



water passion

1959

61 AÑOS DE HISTORIA

Queremos continuar hoy lo que inició hace muchos años Vinicio Mettifogo, fundador y pionero.

Actualmente somos una empresa que ha evolucionado con el paso del tiempo y que mira siempre al futuro con el espíritu que la caracteriza que ha permitido que seamos un punto de referencia y de respeto en el gran mundo del agua.

Una historia de 61 años que ha hecho que nuestra tradición sea nuestra fuerza y la vuestra, caracterizada por la seriedad, calidad, fiabilidad y servicio.



2022

CALPEDA HOY

Los empleados: 280

La sede: Montorso Vicentino (Vicenza) Italia

El establecimiento industrial principal: 35.000 m² cubiertos








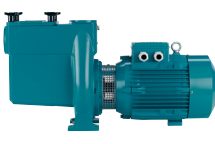






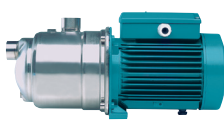
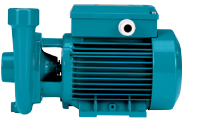

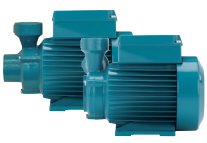

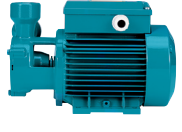

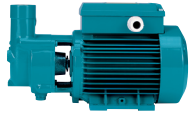


Los tipos de bombas: más de 2.000

Las potencias: de 0,5 a 200 kW






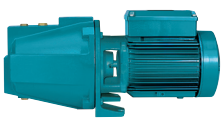

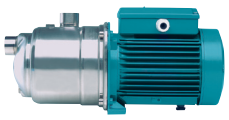




















INDICE



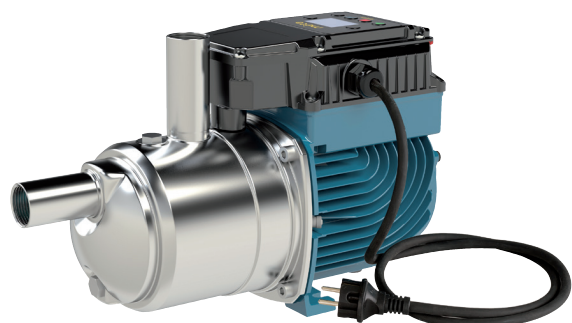
	pág. 7 mèta NEW	Sistemas de presurización a velocidad variable con variador integrado		pág. 164 NEW MXV(EI), MXVL	Bombas multicelulares verticales in-line de acero inoxidable AISI 304, AISI 316L
	pág. 13 NM, NMD	Bombas centrífugas monobloc con orificios roscados		pág. 192 MPC Compact Pool	Bombas autoaspirantes para piscinas
	pág. 26 NM(EI), NMS	Bombas centrífugas monobloc con bridas		pág. 196 NEW IMPC	Bombas autoaspirantes para piscinas de velocidad variable con control integrado
	pág. 41 NM4(EI), NMS4 NEW	Bombas centrífugas monobloc n = 1450 1/min		pág. 200 NMP	Bombas centrífugas autoaspirantes con prefiltro
	pág. 61 N, N4	Bombas centrífugas de aspiración axial según EN 733		pág. 204 PNM	Bombas con prefiltro
	NEW pág. 87 NR(D)(EI), NR4(EI)	Bombas in-line		pág. 206 PF	Prefiltros en hierro y acero inoxidable
	pág. 109 MXH(EI), MXHL	Bombas multicelulares horizontales monobloc de acero inoxidable AISI 304, AISI 316L		pág. 209 A	Bombas centrífugas autocebantes con rodete abierto
	pág. 125 MXP	Bombas multicelulares horizontales monobloc		pág. 215 C	Bombas centrífugas con rodete abierto
	pág. 127 E-IDÓS E-MXP NEW	Bomba multicelular horizontal de velocidad variable con control integrado		pág. 221 CT	Bomba con rodete periférico
	pág. 132 MGP	Bombas multicelulares horizontales monobloc		pág. 225 T, TP	Bomba con rodete periférico
	pág. 134 MPSU	Bombas multicelulares verticales monobloc		pág. 231 CA	Bombas autoaspirantes de anillo líquido
	pág. 138 MXV-B(EI) NEW	Bombas multicelulares verticales monobloc		pág. 235 NGL	Bombas autoaspirantes jet

INDICE

 <p>pág. 239 NGX Bombas autoaspirantes jet</p>	 <p>pág. 292 GQG Bombas sumergibles con sistema triturador</p>
  <p>pág. 243 E-NGX NEW Bomba autoaspirante de velocidad variable con control integrado</p>	 <p>pág. 296 GM Bombas sumergibles para aguas sucias</p>
 <p>pág. 246 NG Bombas autoaspirantes jet</p>	 <p>pág. 360 RESIDUALES Residuales - Drenaje Bombas sumergibles para aguas sucias</p>
 <p>pág. 254 MXA Bombas multicelulares autoaspirantes</p>	 <p>pág. 380 GEO GEOTRIT - GEOCOMP - GEOCLEAN Estación automática de recogida</p>
 <p>pág. 256 GM 10 Bomba sumergible para achiques</p>	 <p>pág. 381 GEO Estación automática de recogida y elevación de aguas sucias</p>
 <p>pág. 258 GX ZERO Bomba sumergible para agua limpia</p>	 <p>pág. 406 GEO 1000 Estación de bombeo para aguas residuales y pluviales</p>
 <p>pág. 260 GXR, GXV Bomba sumergible para achiques de acero inoxidable</p>	 <p>pág. 410 MP Bombas sumergibles multicelulares</p>
 <p>pág. 270 GQR Bomba sumergible para achiques</p>	 <p>pág. 414 MPS Bombas sumergibles multicelulares para agua limpia</p>
 <p>pág. 274 GXC, GXV Bombas sumergibles de acero inoxidable para aguas sucias</p>	  <p>pág. 418 E-MPS NEW Bomba sumergible multicelular de velocidad variable con control integrado</p>
 <p>pág. 280 GQV, GQS NEW Bombas sumergibles para aguas sucias</p>	 <p>pág. 421 MXS Bombas sumergibles multicelulares de acero inoxidable para agua limpia</p>
 <p>pág. 284 GQN Bombas sumergibles para aguas sucias</p>	 <p>pág. 425 SDP, SDX Bombas sumergibles para pozos de 4"</p>
 <p>pág. 288 GM 50 Bombas sumergibles para aguas sucias</p>	 <p>pág. 444 SDN, SD Bombas sumergibles de acero inoxidable para pozos de 6"</p>

	<p>pág. 451 SDX</p> <p>Bombas sumergibles de acero inoxidable para pozos de 6" y 8"</p>		<p>pág. 555 EQUIPOS DE PRESIÓN</p> <p>con bombas de velocidad fija con bombas de velocidad variable</p>
	<p>pág. 453 SDS</p> <p>Bombas sumergibles para pozos de 6", 8" y 10"</p>		<p>pág. 599 GRUPOS CONTRA INCENDIOS</p>
	<p>pág. 477 EV</p> <p>Bombas sumergidas de cavidad 3" y 4"</p>		<p>pág. 617 AUTOASPIRANTES</p> <p>Electrobombas autoaspirantes en bronce y acero inox. AISI 316</p>
	<p>pág. 483 CS-R, MS, FK</p> <p>Motores sumergidos para pozos de 4", 6", 8" y 10"</p>		<p>pág. 619 ACUMULADORES HIDRONEUMÁTICOS</p>
	<p>pág. 493 MSO, MS</p> <p>Motores sumergidos en baño de aceite 6" Motores sumergidos de 6"</p>		<p>pág. 624 Cuadros</p> <p>Cuadro eléctrico</p>
	<p>pág. 496 NCE NEW</p> <p>Celefacción y climatización</p>		<p>pág. 627 Accesorios</p> <p>Accesorios para bombas</p>
	<p>pág. 542 IDROMAT</p> <p>Regulador electrónico para bombas</p>		<p>pág. 628 Información técnica</p>
	<p>pág. 546 EASYMAT</p> <p>Sistema de velocidad variable dirigido por Inversor</p>		
	<p>pág. 550 I-MAT</p> <p>Sistema de velocidad variable dirigido por Inversor</p>		

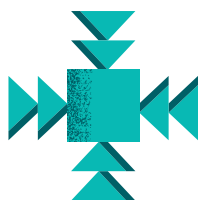
MÉTA



INSTALACIÓN FÁCIL
Solución plug and Play



AHORROS ECONOMICOS
Motor asíncrono con alta eficiencia
Ahorro de energía hasta 450Wh en comparación con una bomba tradicional



UTILIZACIÓN FÁCIL E INTUITIVO
Dotado de lógica programable, gracias al sensor analógico, el producto permite la programación de la presión de arranque.

Sistema de presurización de velocidad variable con control integrado

Ejecución

Sistema de presurización autocebante de velocidad variable
MÈTA es una solución plug and play, la bomba está equipada con un sensor de presión integrado, una válvula de retención y un tanque de membrana. La electrónica controla automáticamente el arranque y el apagado y permite que la presión se mantenga constante.

Grupo de presión con 2 bombas
Colectores de aspiración e impulsión en acero inoxidable AISI 304.
Conexiones para la instalación de un tanque de conexión G 1"

Aplicaciones

Para aprovisionamiento de agua.
Para uso doméstico, para jardinería e irrigación.

Ventajas

- Variador de frecuencia integrado
- Depósito de membrana dentro del cuerpo de la bomba
- Motor asíncrono con alta eficiencia
- Control de potencia del motor
- Elección de la presión de re arranque
- Sin pérdida de carga debido a los dispositivos de medición
- Control de voltaje y corriente
- Control del valor máximo de la corriente de arranque

Controles

- Contra el funcionamiento en seco
- Presencia de aire en la bomba o ciclo de llenado
- Sobrecarga y sobretemperatura del motor
- Bloqueo de electrobomba
- Control de la alimentación eléctrica
- Control de excesivos arranques por hora
- Control de pérdidas del sistema

Límites de empleo

Temperatura líquido: de 0 °C a +35 °C.
Temperatura ambiente hasta 40 °C.
Presión máxima admitida en el cuerpo de la bomba: 8 bar.
Servicio continuo.

Motor

Motor a inducción 2 polos.
Velocidad nominal 4500 1/min (5800 1/min para MÈTA SMALL).
Número de vueltas del motor: variable
Frecuencia: 50-60 Hz
Mmonofásico 220-240V~50Hz/220V~60Hz, con protector térmico.
Câble: H07RN-F, 3 G 1,5 mm2, longitud 1,5 m, con clavija CEI-UNEL 47166.
Aislamiento clase F.
Protección IP X4.
Ejecución según EN 60034-1, EN 60335-1, EN 60335-2-41.

Materiales

Componentes	Materiales
Cuerpo bomba	Acero al Cr-Ni 1.4301 EN 10088 (AISI 304)
Cuerpo bomba	Acero al Cr-Ni 1.4301 EN 10088 (AISI 304)
Eje bomba	Acero al Cr-Ni 1.4305 EN 10088 (AISI 303)
Cuerpo aspiració	PPO-GF20 (Noryl)
Cuerpo elemento	PPO-GF20 (Noryl) (Acero AISI 304 para MÈTA SMALL)
Rodete	Acero al Cr-Ni 1.4301 EN 10088 (AISI 304)
Membrana	Butil
Tapas del tanque	POM - RESINA ACETAL
Tapón de membrana	POM - RESINA ACETAL
Válvula de retención	POM - RESINA ACETAL
Tapón	Acero al Cr-Ni 1.4305 EN 10088 (AISI 303)
Sello mecánico	Carbón - Cerámica - NBR

Prestaciones

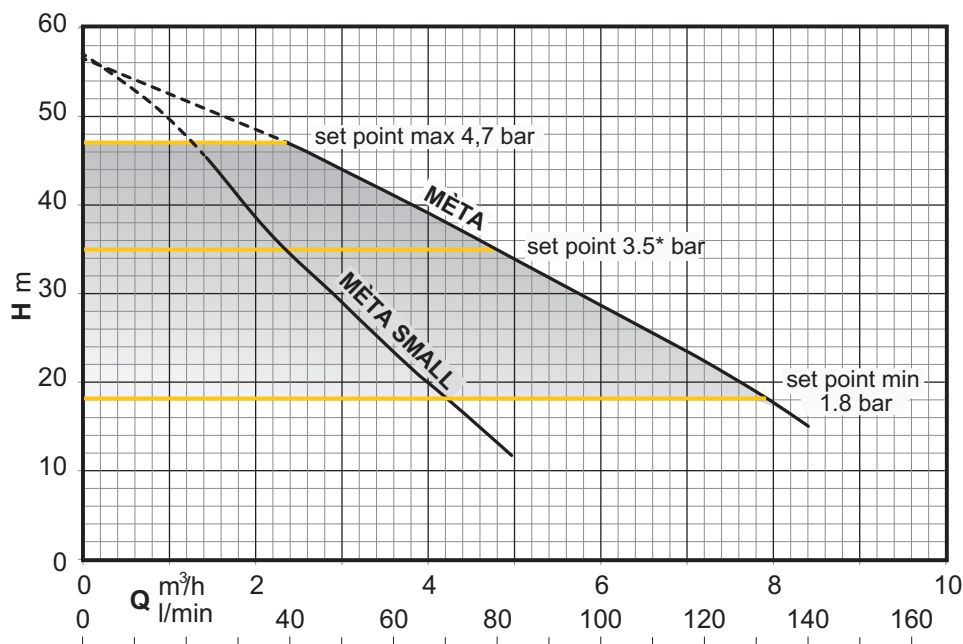
Monofásico

Modelo	230V A	P1 kW	Q = Portata										
			m³/h l/min	0	1 16,6	2 33,3	3 50	4 66,6	5 83,3	6 100	6,5 108	7 117	8 133
			H (m) = Altura total										
MÈTA SMALL	2,8	0,65	55	50	37,3	28,5	20,5	11,3	-	-	-	-	-
MÈTA	5,9	1,35	55	-	48	43,5	38,7	33,8	28,6	26	23,4	18,2	15

P1: Maxima potencia absorbida
P2: Potencia nominal del motor
H: Altura total en m

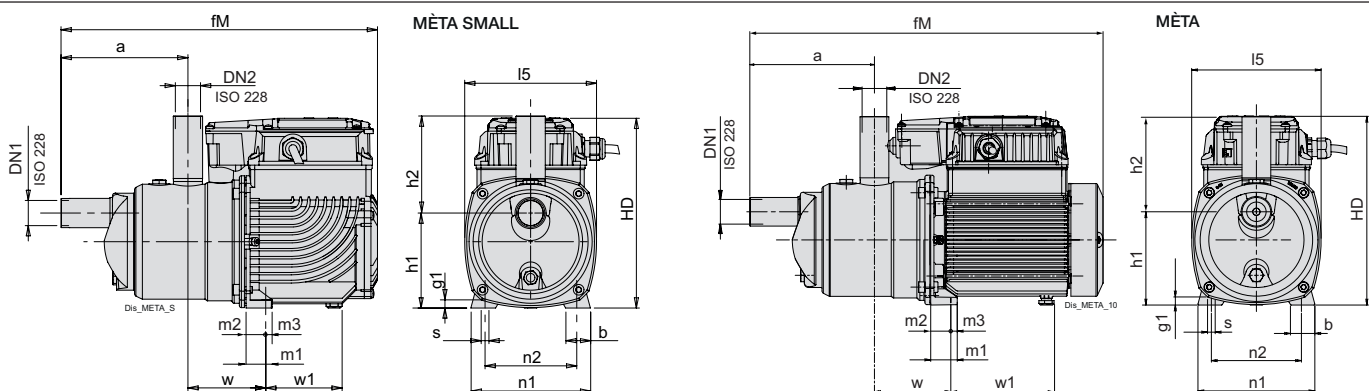
Resultados de las pruebas con agua fría y limpia, sin gas.
 Para el valor del NPSH se recomienda un margen de seguridad de + 0,5 m.
 Tolerancias según UNI EN ISO 9906:2012.

Curvas Características



* Configuraciones de fábrica

Dimensiones y pesos



TIPO	DN		mm														Kg Peso	
	DN1	DN2	a	b	fM	g1	h1	h2	HD	i5	m1	m2	m3	n1	n2	s		w
MÈTA SMALL	G 1	G 1	155	30	387	10	116	119	235	161	33	25	8	146	112.5	9	95	9.8
MÈTA	G 1	G 1	155	30	440	10	116	119	235	161	33	25	8	146	112.5	9	95	12.7

Con longitud de cable: 1,5 m

Prestaciones

Monofásico

Modelo	230V A	P1 kW	Q = Portata											
			m³/h	0										
			l/min	2	4	6	8	10	12	13	14	16	16,8	
BSM2V 2 META SMALL	2 X 2,8	2 X 0,65	0	50	37,3	28,5	20,5	11,3	-	-	-	-	-	-
BSM2V 2 META	2 X 5,9	2 X 1,35	0	-	48	43,5	38,7	33,8	28,6	26	23,4	18,2	15	

P1: Maxima potencia absorbida

P2: Potencia nominal del motor

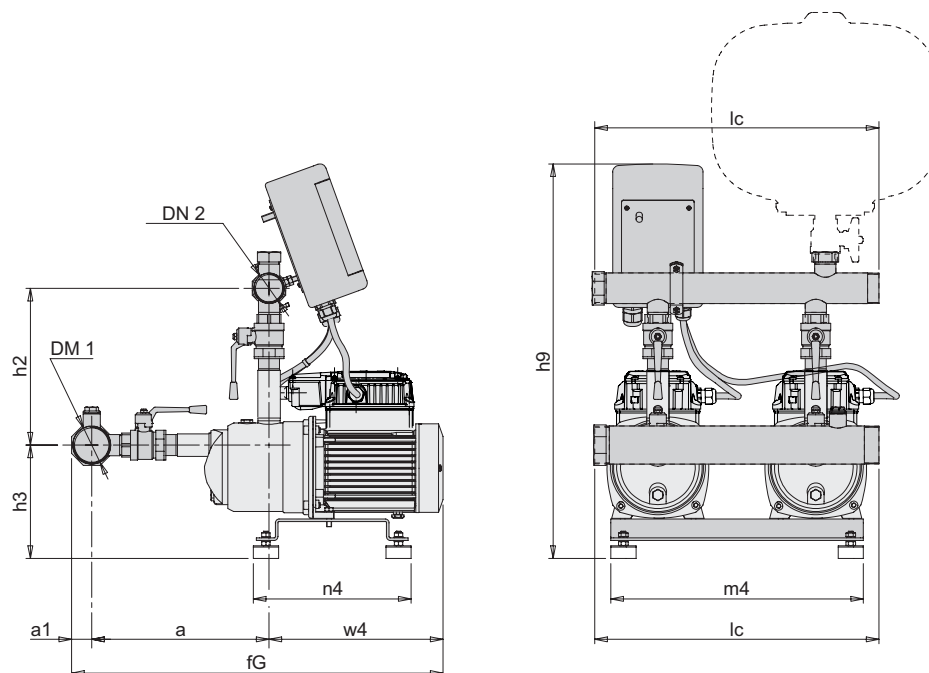
H: Altura total en m

Resultados de las pruebas con agua fría y limpia, sin gas.

Para el valor del NPSH se recomienda un margen de seguridad de + 0,5 m.

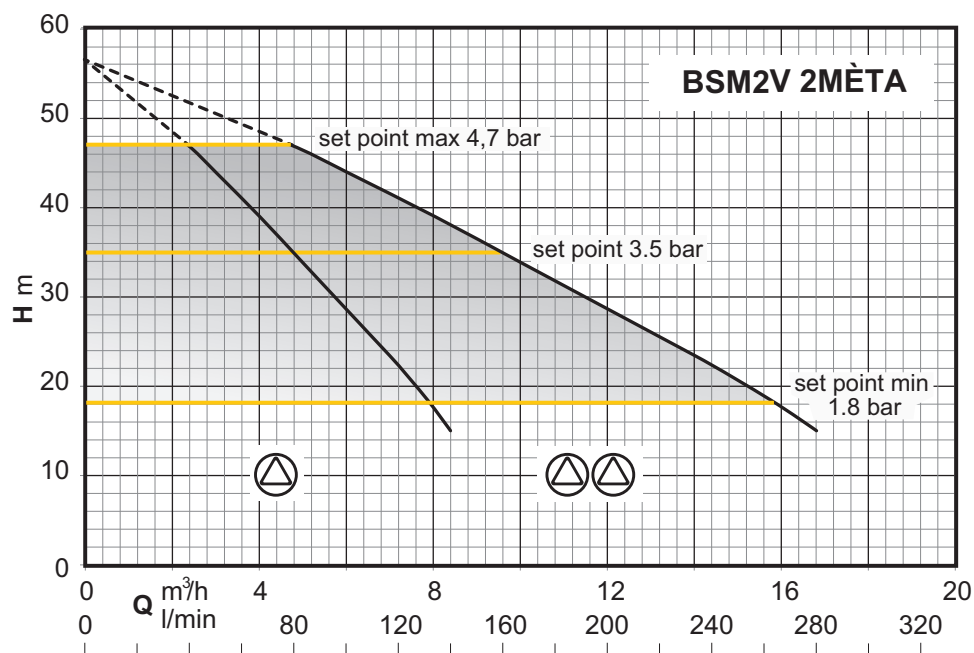
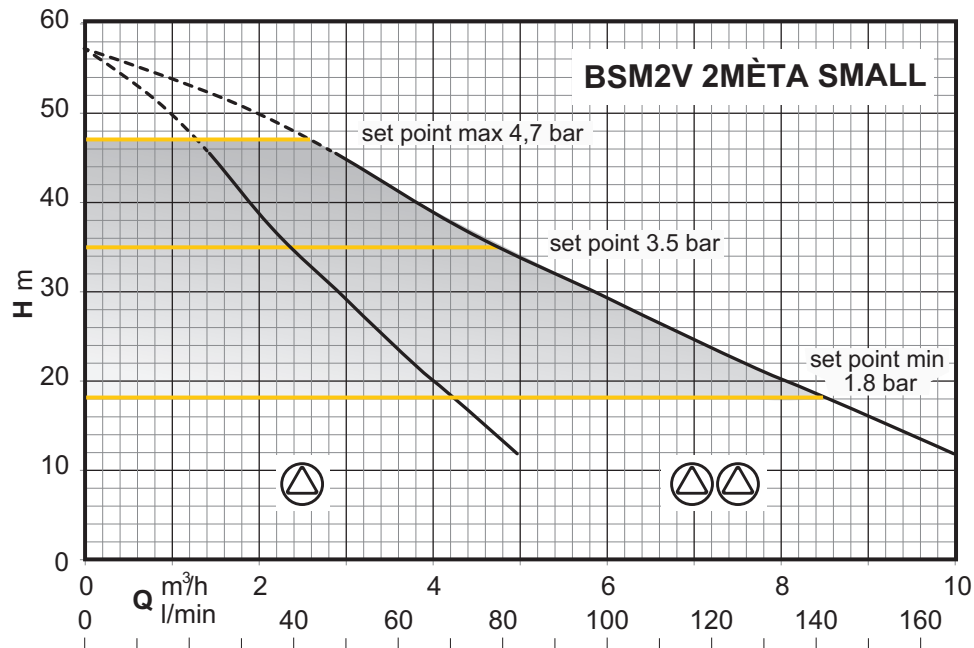
Tolerancias según UNI EN ISO 9906:2012.

Dimensiones y pesos



TIPO	DN1	DN2	mm										Kg
			a	a1	fG	h2	h3	h9	lc	m4	n4	w4	Peso
BSM2V 2 META SMALL	G 2	G 1 1/2	291	32	555	248	179	625	450	400	250	232	-
BSM2F 2 META	G 2	G 1 1/2	291	32	608	248	179	625	450	400	250	285	37.2

Curvas Características



MÉTA



Panel de control

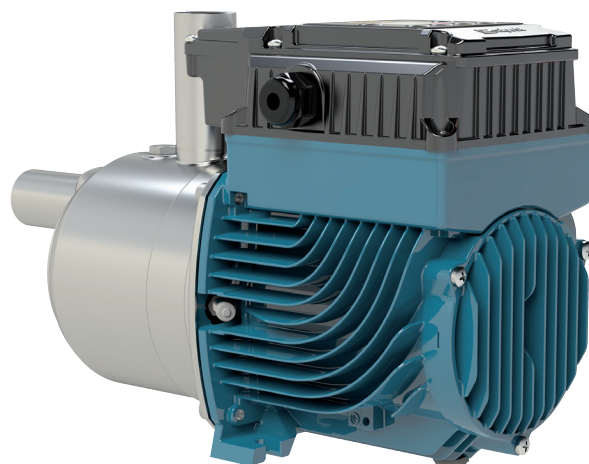


Permiten visualizar:

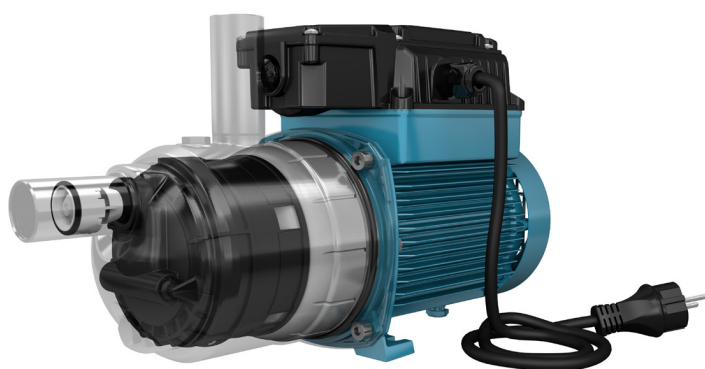
- Pantalla básica (rUn, OFF, StB, Err)
- Frecuencia de trabajo del motor
- La presión de entrega leída por el transductor
- Corriente absorbida de alimentación
- Potencia eléctrica absorbida de alimentación
- La tensión de alimentación

mèta_{small}

nuevo diseño sin ventilador de refrigeración



think outside the box



NM, NMD

Bombas centrífugas monobloc con orificios roscados



Las Bombas serie NM, B-NM, son conformes al Reglamento Europeo N. 547/2012.

Materiales

Componentes	NM, NMD	B-NM, B-NMD
Cuerpo bomba	Hierro	Bronce
Acoplamiento	GJL 200 EN 1561	G-Cu Sn 10 EN 1982
Rodete	Latón P- Cu Zn 40 Pb 2 UNI 5705	
NM 17	Hierro	Bronce
	GJL 200 EN 1561	G-Cu Sn 10 EN 1982
Eje	Acero al Cr AISI 430	Acero al Cr Ni Mo AISI 316
	Acero al Cr Ni AISI 303 de 1,1-1,5-2,2 kW	
NM 6	Acero al Cr AISI 430	
Sello mecánico	Carbón - Cerámica - NBR	

Ejecución

Electrobombas centrífugas monobloc con acoplamiento directo motor-bomba y eje único.

NM: con un rodete.

NMD: con dos rodetes contrapuestos (con empuje axial equilibrado).

Orificios: Roscados UNI-ISO 228/1.

NM, NMD: Ejecución con cuerpo bomba y acoplamiento in hierro.

B-NM, B-NMD: Ejecución con cuerpo bomba y acoplamiento in bronce.

Las bombas en bronce se suministran totalmente pintadas.

Aplicaciones

- Para líquidos limpios sin partes abrasivas, y no agresivos para los materiales de la bomba (con partes sólidas hasta 0,2% máx.).
- Para el aprovisionamiento de agua.
- Para instalaciones de calefacción, acondicionamiento, refrigeración y circulación.
- Para aplicaciones civiles e industriales.
- Para instalaciones contra incendios. - Para irrigación.

Límites de empleo

Temperatura del líquido de -10 °C a +90 °C.

Temperatura ambiente hasta 40 °C.

Altura de aspiración manométrica hasta 7 metros.

Presión final máxima admitida en el cuerpo de la bomba 10 bar.

(16 bar para bombas NMD 25/190; NMD 32/210; NMD 40/180).

Servicio continuo.

Motor

Motor a inducción a 2 polos, 50 Hz (n = 2900 1/min).

NM, NMD: Trifásico 230/400 V ± 10%, hasta 3 kW; 400/690 V ± 10%, de 4 a 9,2 kW;

NMM, NMDM: Monofásico 230 V ± 10%, con protector térmico.

Aislamiento clase F. Protección IP 54.

Motor preparado al funcionamiento con convertidor de frecuencia de 1,1 kW.

Clase eficiencia IE3 para motor trifásico de 0,75 kW.

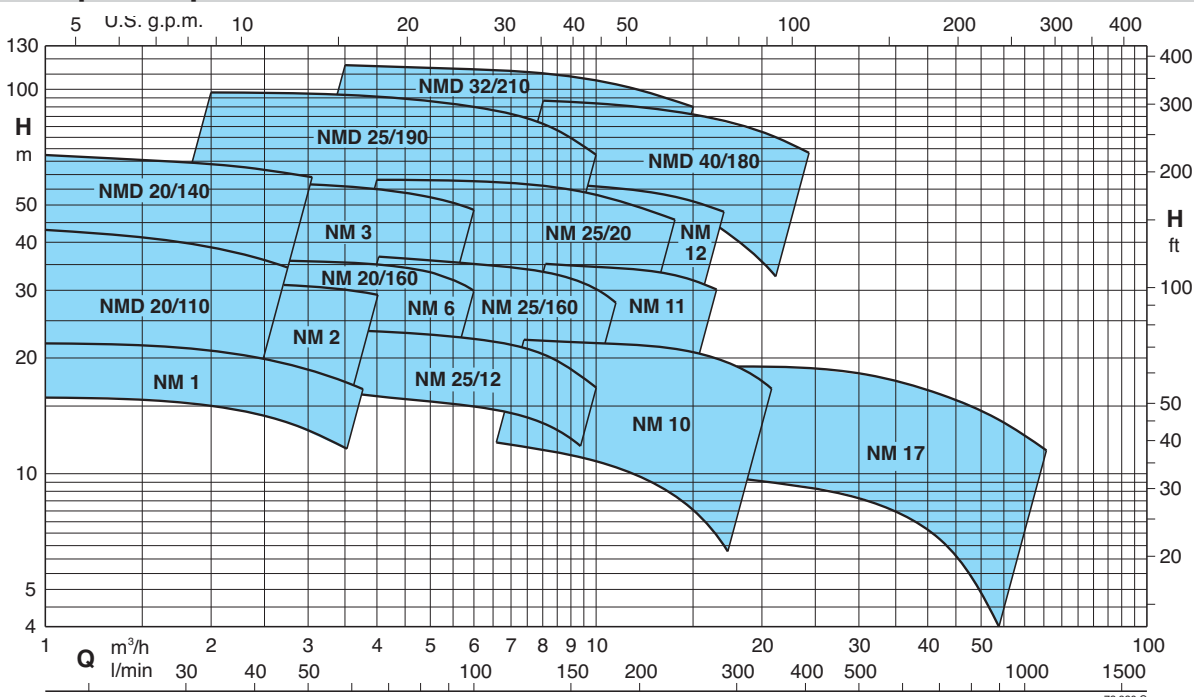
Ejecución según EN 60034-1; EN 60034-30-1.

EN 60335-1, EN 60335-2-41.

Otras ejecuciones bajo demanda

- Otras tensiones. - Frecuencia 60 Hz.
- Protección IP 55. - Sello mecánico especial.
- Para líquidos o ambientes con temperaturas más elevadas o más bajas.
- Motor preparado al funcionamiento con convertidor de frecuencia hasta 0,75 kW.

Campo de aplicaciones n ≈ 2900 1/min



Prestaciones n ≈ 2900 1/min

	NM	P ₂		Q m³/h l/min	1	1,2	1,5	1,89	2,4	3	3,6	4,2	4,8	5,4	6	6,6	7,5	8,4
		kW	HP		16	20	25	31,5	40	50	60	70	80	90	100	110	125	140
		H m																
	NM 1/AE●	0,37	0,5		22	21,6	21,3	20,9	20,3	19,4	18,1	16,3						
	NM 2/B/A●	0,55	0,75		27	26,5	26	25,5	25	24	23	22	20					
	NM 2/S/A●	0,55	0,75		31	30,5	30	29	27,5	25,5	23,5	20	16					
	NM 2/A/B●	0,75	1		33,5	33	32,5	32	31,5	30,5	29,5	28,5	27	26	24			
	NM 6/B●	0,75	1					30,5	30	29,5	28,5	27,5	26,5	25,5	24	22	18	
	NM 6/A●	1,1	1,5					35,5	35,2	34,7	34	33	32	30,5	29	27	23,5	19*
	NMM 3/CE	1,1	1,5			37,5	37,5	37	36,5	36	35	34	32					
	NM 3/C/A	1,1	1,5			37,5	37,5	37	36,5	36	35	34	32	30,5	28,5			
	NMM 3/BE	1,5	2			42	42	41,5	41	40,5	40	39	37	35	32			
	NM 3/B/A	1,5	2			47	47	46,5	46	45,5	45	44	43	41,5	40	37,5	33	26
	NMM 3/A/A	1,8	2,5			47,5	47,5	47	46,5	46	45,5	44,5	43,5	42	40,5	38	33,5	26,5
	NM 3/A/B	2,2	3			56	55,5	55,5	55	54,5	53,5	52,5	51,5	50	48	46	42	36

B-NM B-NMD	NM NMD	P ₂		Q m³/h l/min	1	1,2	1,5	1,89	2,4	3	3,6	4,2	4,8	5,4	6	6,6	7,5	8,4
		kW	HP		16	20	25	31,5	40	50	60	70	80	90	100	110	125	140
		H m																
B-NMD 20/110B/A●	NMD 20/110B/A●	0,45	0,6		33	32	31	29	26,5	23	18							
B-NMD 20/110Z/A●	NMD 20/110Z/A●	0,55	0,75		37	36	35	33	30,5	27,5	23	18						
B-NMD 20/110A/B●	NMD 20/110A/B●	0,75	1		43	42	40,5	39	36,5	33	29	25						
B-NMDM 20/140BE	NMDM 20/140BE	1,1	1,5		52	51,5	51	50	48,5	47	45							
B-NMD 20/140B/A	NMD 20/140B/A	1,1	1,5		53	52,5	52	51	50	48	46	43,5	40					
B-NMDM 20/140AE	NMDM 20/140AE	1,5	2		57,5	57	56,5	55,5	54	51,5	49	46	43	40	36			
B-NMD 20/140A/A	NMD 20/140A/A	1,5	2		67	66,5	66	64,5	63	61,5	59	57	53,5	50	46			
B-NM 20/160BE●	NM 20/160BE●	0,75	1					30,5	30	29,5	28,5	27,5	26,5	25,5	24	22		
B-NM 20/160A/A●	NM 20/160A/A●	1,1	1,5					36	35,5	35	34,5	33,5	32	30,5	29	27		

B-NM B-NMD	NM NMD	P ₂		Q m³/h l/min	2,4	3	3,6	4,8	6	6,6	7,5	8,4	9,6	10,8	12	13,2	15	16,8	18
		kW	HP		40	50	60	80	100	110	125	140	160	180	200	220	250	280	300
		H m																	
B-NM 25/12B/A●	NM 25/12B/A●	0,55	0,75		20	19,9	19,8	19,3	18,5	18	17,3	16,3	15	13,2	11				
B-NM 25/12A/B●	NM 25/12A/B●	0,75	1		23,5	23,4	23,3	22,9	22,1	21,7	20,9	20	18,7	17,1	15,2				
B-NM 25/160B/A●	NM 25/160B/A●	1,1	1,5			31	30,7	30	28,5	28	27	26	23						
B-NM 25/160A/A●	NM 25/160A/A●	1,5	2			36,5	36,2	35,5	34,5	34	33,5	32,5	31	28,5	26				
B-NM 25/200B/C	NM 25/200B/C	2,2	3			42,6	42,3	41,8	41,1	40,7	40,2	39,6	38,6	37,6	36,3	34,7			
B-NM 25/200A/B	NM 25/200A/B	3	4			50,3	50,2	49,8	49,3	49	48,6	48,1	47,3	46,5	45,5	44,3	42,1	38,9	
B-NM 25/200S/C	NM 25/200S/C	4	5,5			57,8	57,7	57,4	57,2	57	56,7	56,4	55,8	55,2	54,3	53,3	51,2	48,2	45,6
B-NMD 25/190C/B	NMD 25/190C/B	2,2	3		62	60,5	59	55,5	51	48,5	44	38							
B-NMD 25/190B/A	NMD 25/190B/A	3	4		76	75	74	70	66	64	60	54	46						
B-NMD 25/190A/B	NMD 25/190A/B	4	5,5		98	97	96	93,5	90	88	84	79	70						

	NM	P ₂		Q m³/h l/min	6,6	7,5	8,4	9,6	10,8	12	13,2	15	16,8	18,9	21	24	27	30
		kW	HP		110	125	140	160	180	200	220	250	280	315	350	400	450	500
		H m																
	NM 10/FE●	0,55	0,75		12,5	12,5	12	11,5	11	10	9	7,5						
	NM 10/DE●	0,75	1		18	18	17,5	17	16,5	16	15,5	14						
	NM 10/A/A●	1,1	1,5		23	23	22,5	22	21,5	21	20,5	19						
	NM 10/S/A●	1,5	2		23,5	23,5	23	22,5	22	21,5	21	20,5	19	18,5	16,5	13		
	NMM 11/BE	1,5	2		26,5	25,5	25	24	23	22,5	21,5	19,5	17,5					
	NM 11/B/A	1,5	2		29,5	29,5	29	28,5	27,5	27	26	25*	22,5*					
	NMM 11/A	1,8	2,5		30,2	30,1	29,8	29,4	28,8	28,1	27,4	26	24,5					
	NM 11/A/B	2,2	3		35,5	35,5	35	34,5	34	33,5	33	32*	30*					
	NM 12/D/B	2,2	3		38	37,5	37	36	35	33,5	32							
	NM 12/C/A	3	4		45	44,5	44	43,5	42,5	41	40	38	36					
	NM 12/A/B	4	5,5		57,5	57	56	55,5	55	54,5	53,5	51,5	49					

Prestaciones n ≈ 2900 1/min

B-NMD	NMD	P ₂		Q m ³ /h l/min	H															
		kW	HP		5,4	6	6,6	7,5	8,4	9,6	10,8	12	13,2	15	16,8	18,9	21	24		
B-NMD 32/210D/B	NMD 32/210D/B	4	5,5	71	69	67,5	65	62,5	58	53	46	37*								
B-NMD 32/210C/A	NMD 32/210C/A	5,5	7,5	84	83	82	81	79	76	73	69	64*	54*							
B-NMD 32/210B/A	NMD 32/210B/A	7,5	10	104	103	102	100	98	95	92	88	84*	76*							
B-NMD 32/210A/B	NMD 32/210A/B	9,2	12,5	114	113	112	110	108	105	103	99	96*	90*							
B-NMD 40/180D/B	NMD 40/180D/B	4	5,5				60	59,5	57	56	53	51,5	48	44	39	34*	25*			
B-NMD 40/180C/A	NMD 40/180C/A	5,5	7,5				69	68	67	66	64,5	63	60	57	53	48*	40*			
B-NMD 40/180B/A	NMD 40/180B/A	7,5	10				87	86	85	84	82,5	81	78	75	71	66*	59*			
B-NMD 40/180A/B	NMD 40/180A/B	9,2	12,5				94	93	92	91	89,5	88	85	82	78	74*	67*			

B-NM	NM	P ₂		Q m ³ /h l/min	H															
		kW	HP		21	24	27	30	33	37,8	42	48	54	60	66	75	84	96		
B-NM 17/H/A●	NM 17/H/A●	1,1	1,5	9,5	9,2	9	8,6	8,2	7,5	6,7	5,5	3,5*								
B-NM 17/G/A●	NM 17/G/A●	1,5	2	12	11,7	11,5	11,2	11	10,3	9,7	8,5	7*	4*							
B-NM 17/F/B	NM 17/F/B	2,2	3		16	16	15,5	15	14,5	14	13	11,5*	10*	8*						
B-NM 17/D/A	NM 17/D/A	3	4			18	18	17,5	17	16,5	15,5	14*	13*	11,5*						

NM, NMD Ejecución normal.
B-NM, B-NMD Ejecución en bronce.

P₂ Potencia nominal del motor.
H Altura total en m.

● Con motor monofásico = NMM - NMDM.
* Altura máxima de aspiración manométrica 1-2 m.
Tolerancias según UNI EN ISO 9906:2012.

Intensidades nominales

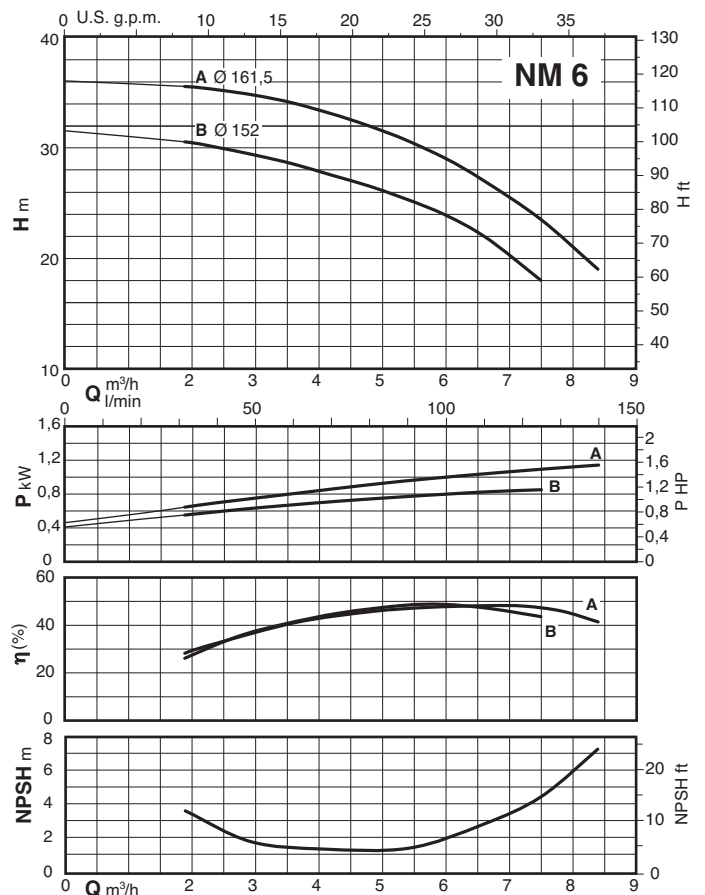
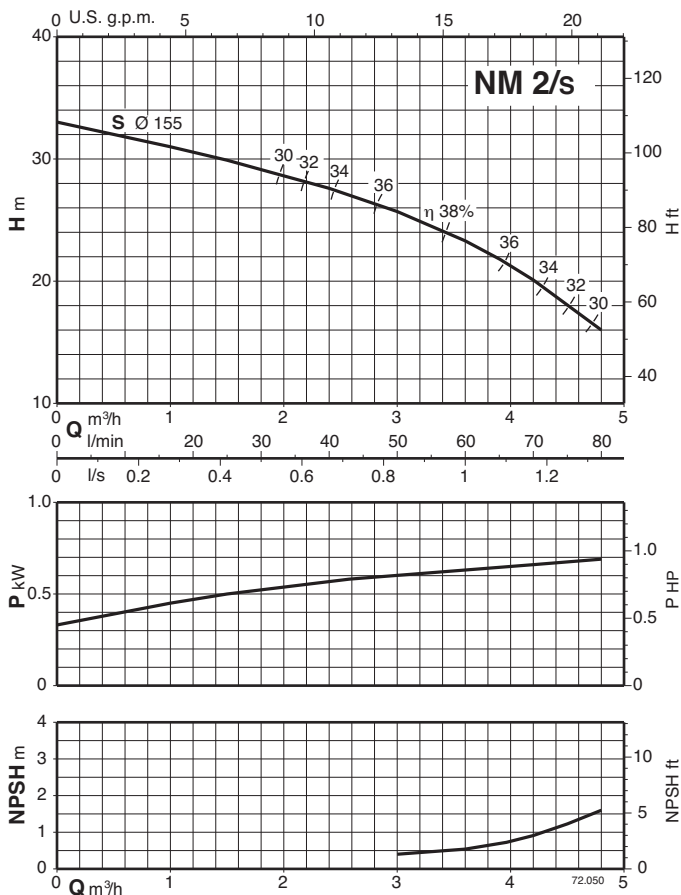
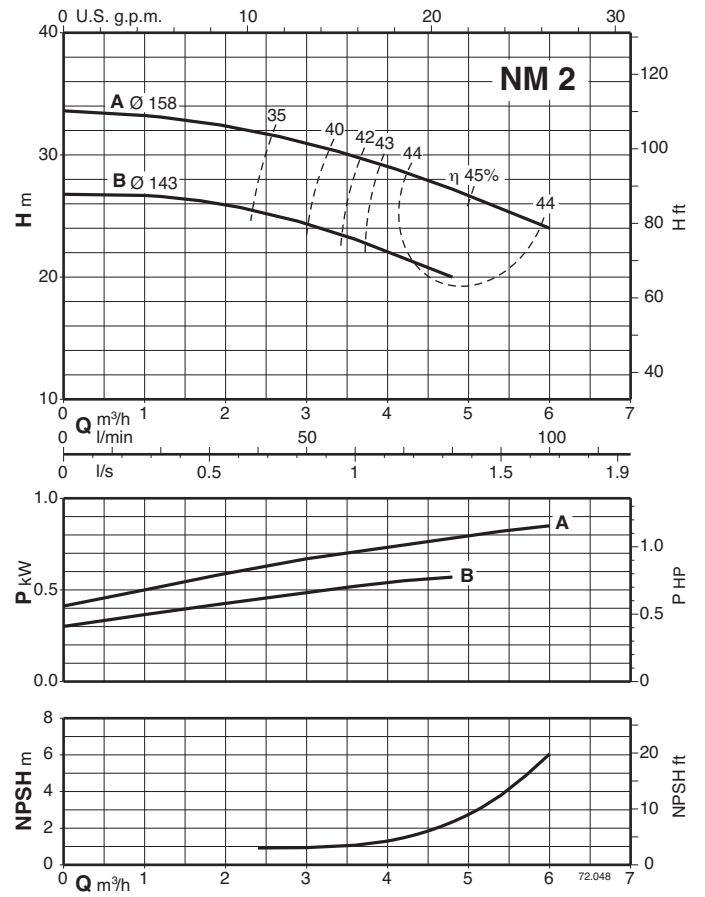
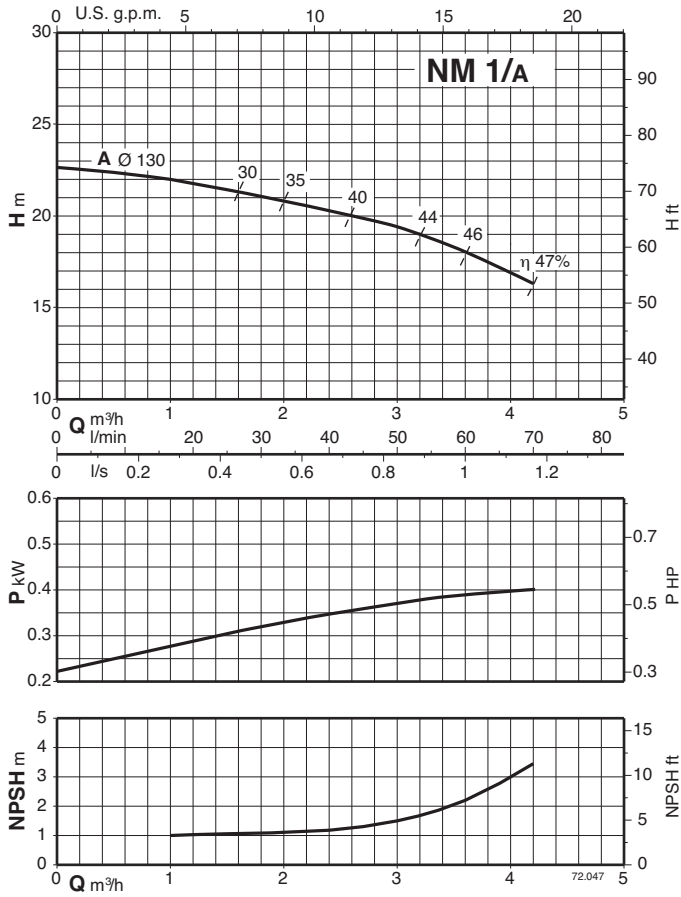
	P ₁		P ₂		230 V 1~ IN A	IA/IN
	kW	HP	kW	HP		
	0,62	0,37	0,5	3	2,7	
	0,72	0,45	0,6	3,6	2,9	
	1	0,55	0,75	4,5	2,3	
* NMM 25/12B/A	0,9	0,55	0,75	4,2	2,5	
* NMM 10/FE	0,9	0,55	0,75	4,2	2,5	
	1,3	0,75	1	6	3	
* NMM 25/12A/A	1,2	0,75	1	5,4	3,3	
* NMm 10/DE	1,2	0,75	1	5,8	2,6	
	1,6	1,1	1,5	7,4	3	
	2	1,5	2	9,2	3,8	
	2,5	1,8	2,5	11,2	4,5	

	P ₂		230 V Δ / 400 V Y 400 V Δ / 690 V Y			IA/IN
	kW	HP	IN A	IN A	IN A	
	0,37	0,5	2,3	1,3		3,8
	0,45	0,6	2,3	1,3		3,5
	0,55	0,75	3	1,7		3,6
* NM 25/12B/A	0,55	0,75	2,8	1,6		3,9
* NM 10/FE	0,55	0,75	4	2,3		4,8
	0,75	1	3,7	2,2		5,5
* NM 25/12A/B	0,75	1	3,5	2		6,1
* NM 10/DE	0,75	1	4	2,3		6,1
	1,1	1,5	4,6	2,7		5,5
	1,5	2	7,5	4,3		6,1
	2,2	3	9,15	5,3		8,4
	3	4	11,5	6,6		8,2
	4	5,5		9,6	5,5	8,9
	5,5	7,5		10,9	6,3	9,1
	7,5	10		14,3	8,3	9,1
	9,2	12,5		18,5	10,7	8,2

P₁ Máxima potencia absorbida.
P₂ Potencia nominal del motor.
IA/IN Intensidad de arranque / Intensidad nominal

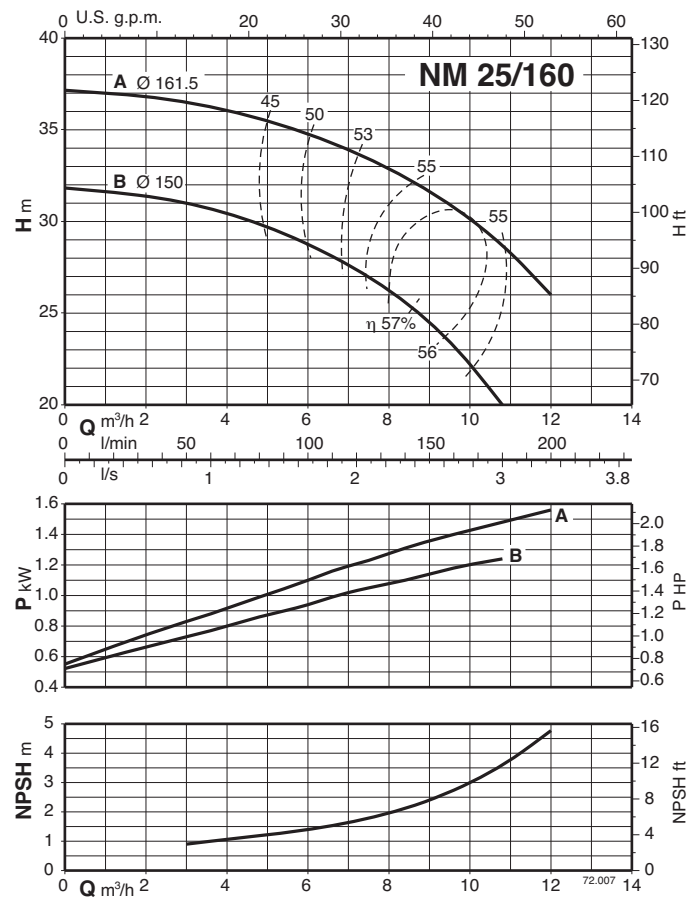
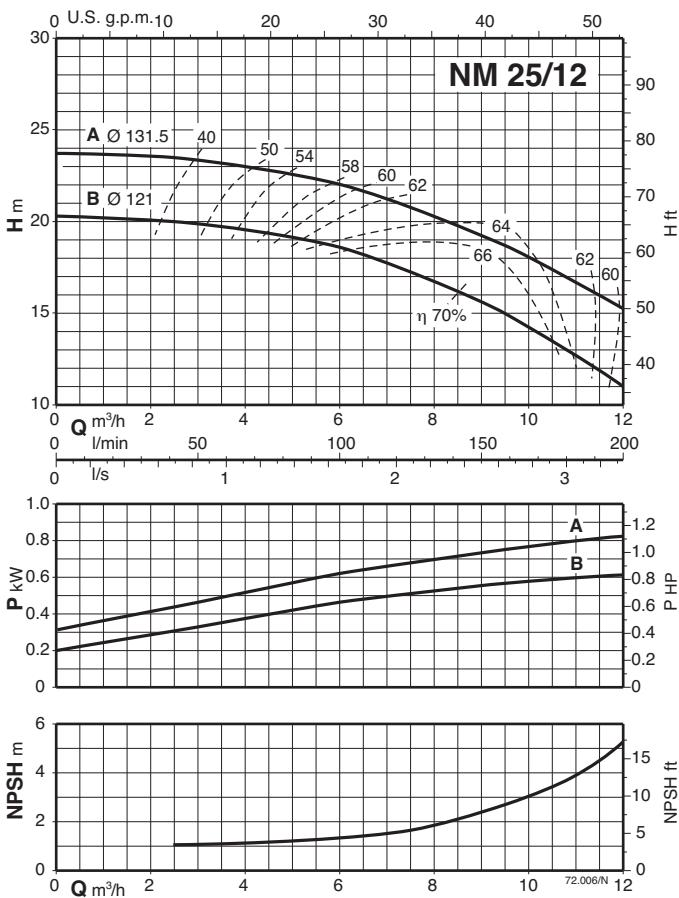
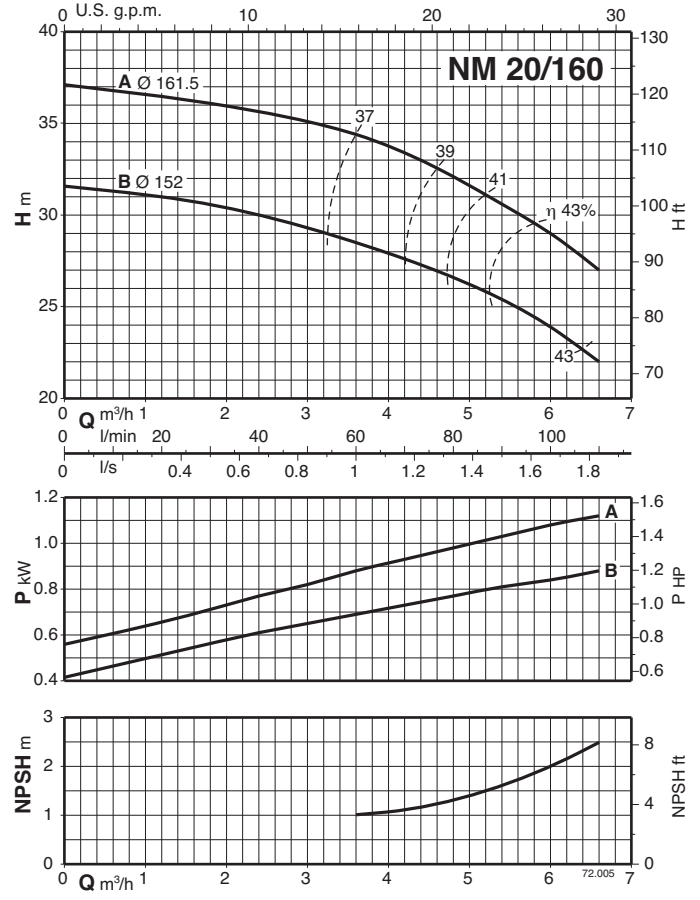
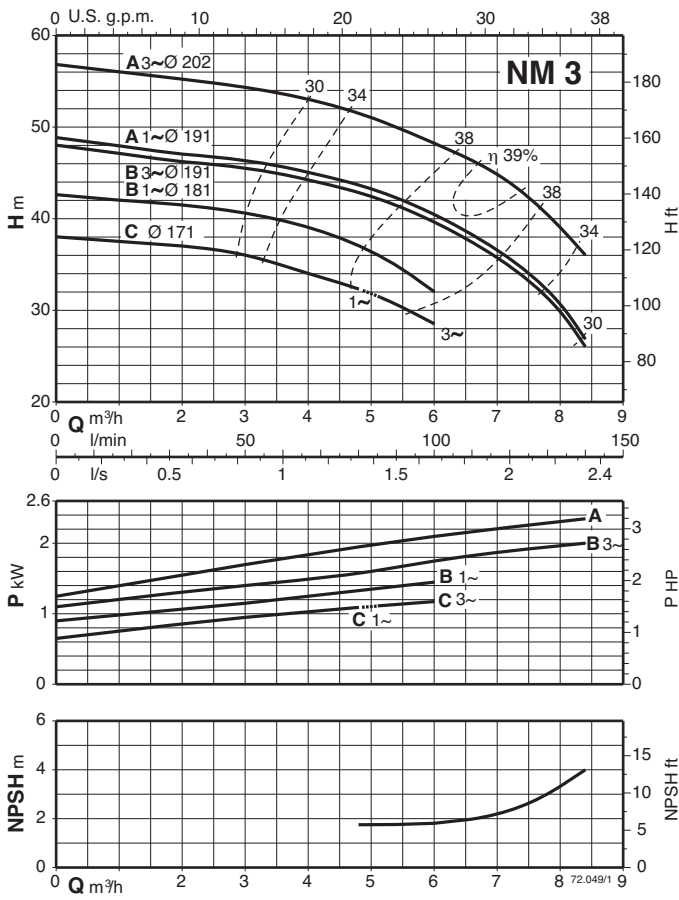


Curvas Características $n \approx 2900$ 1/min

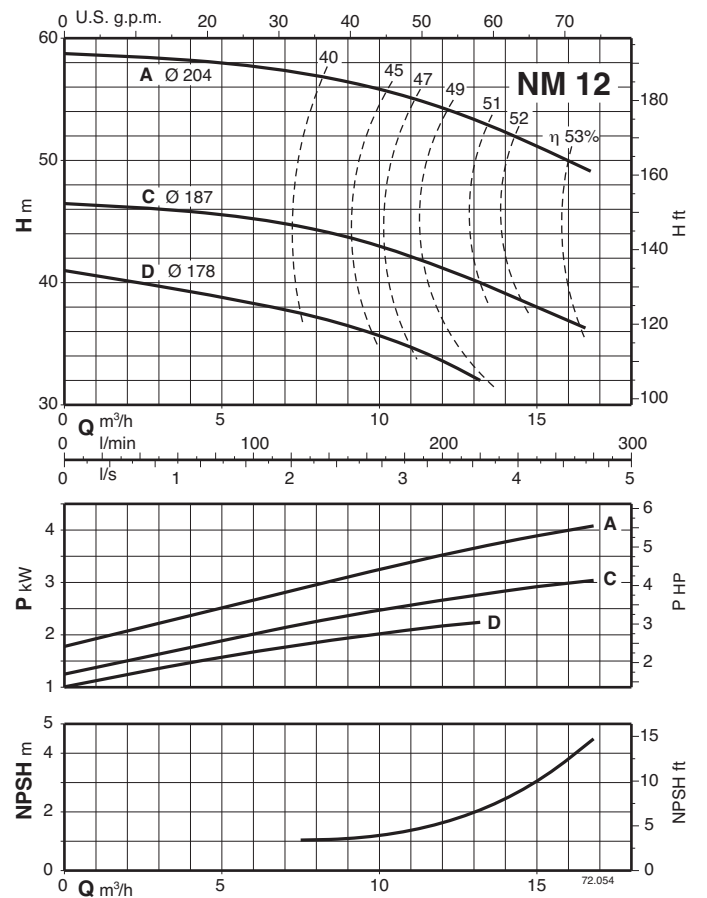
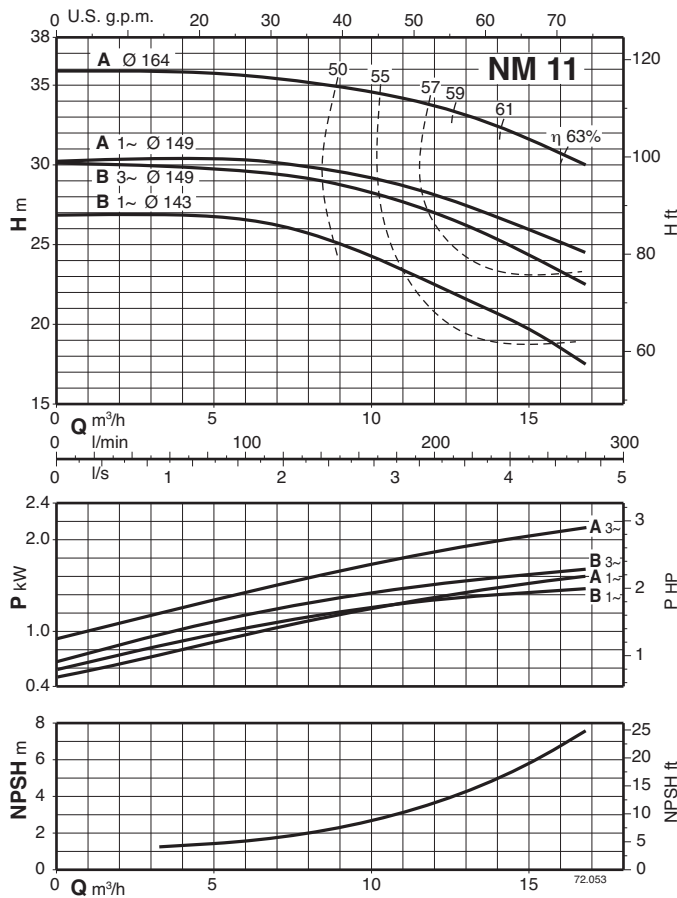
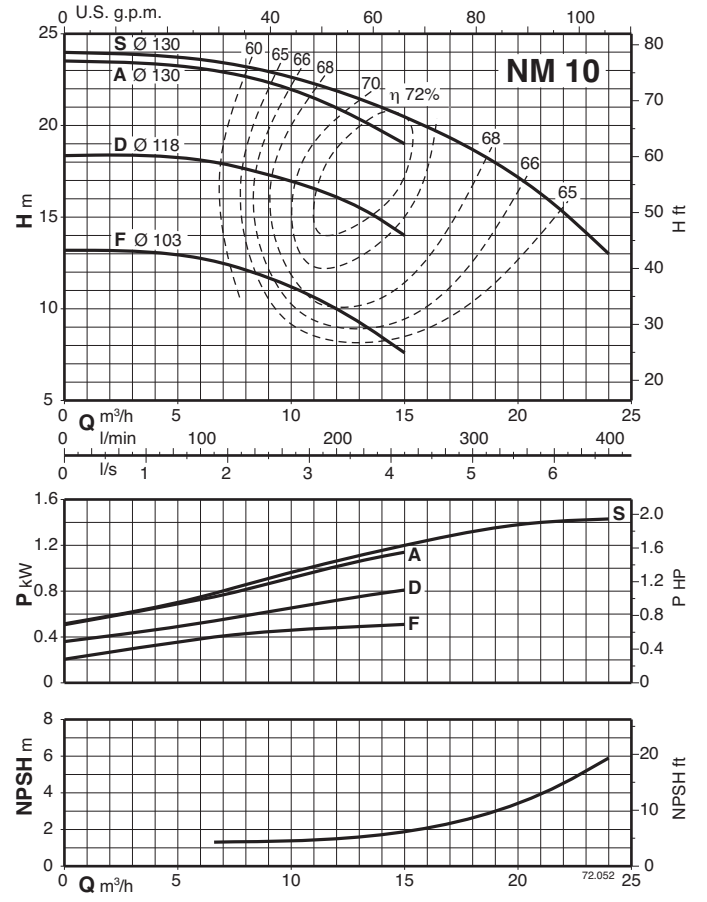
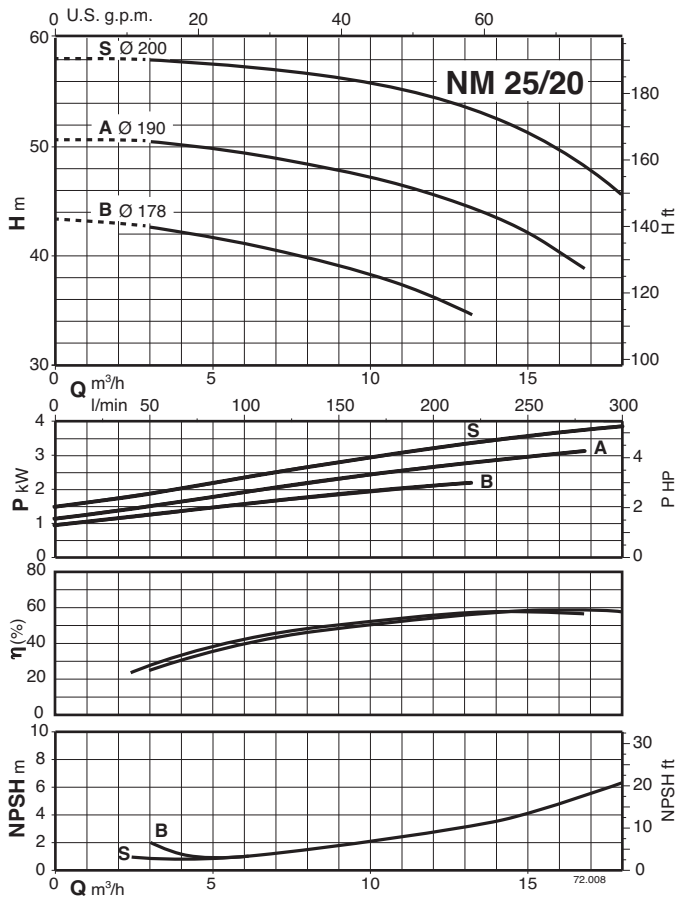




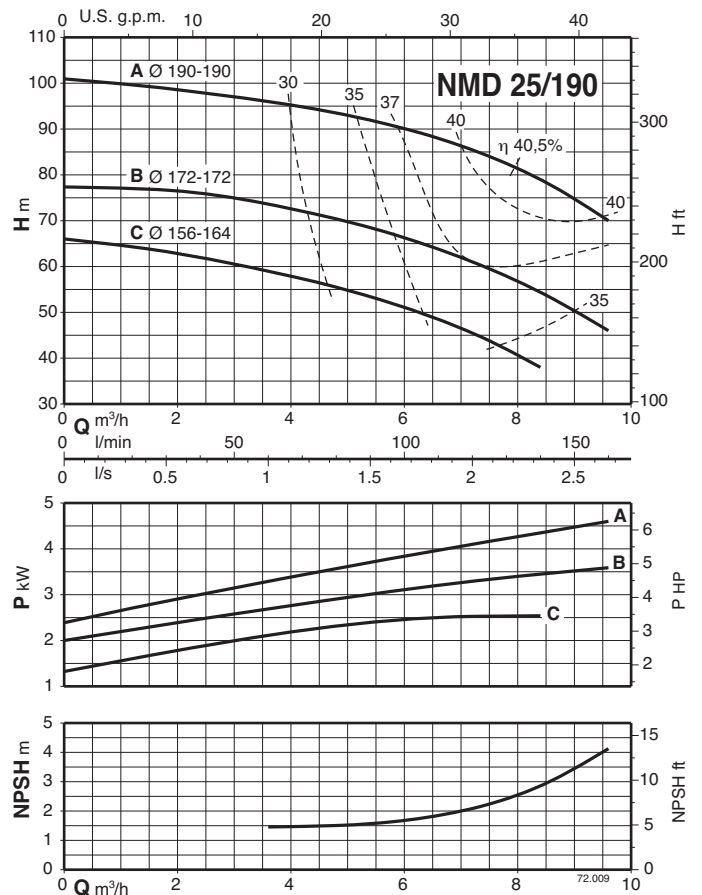
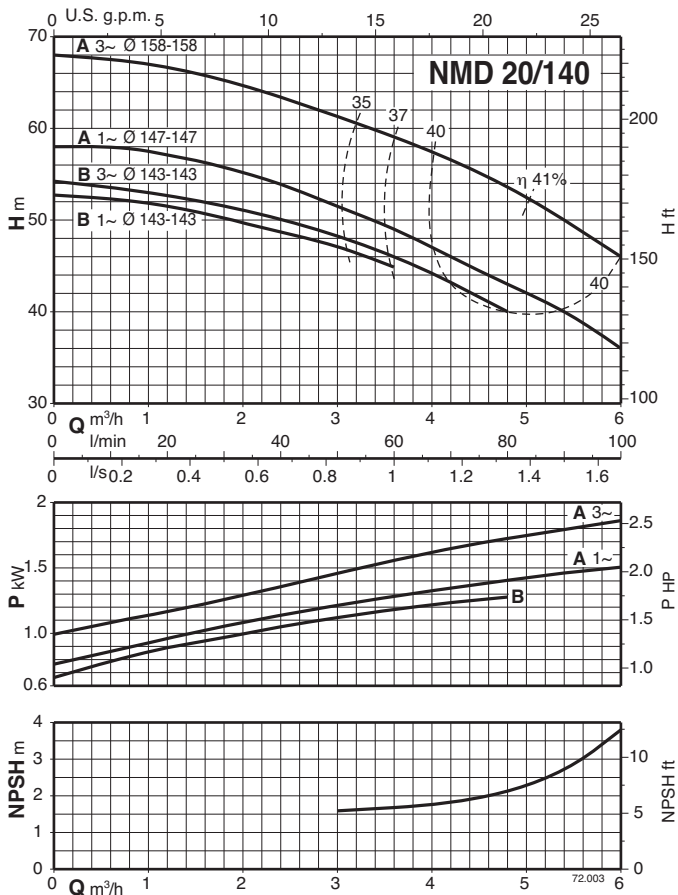
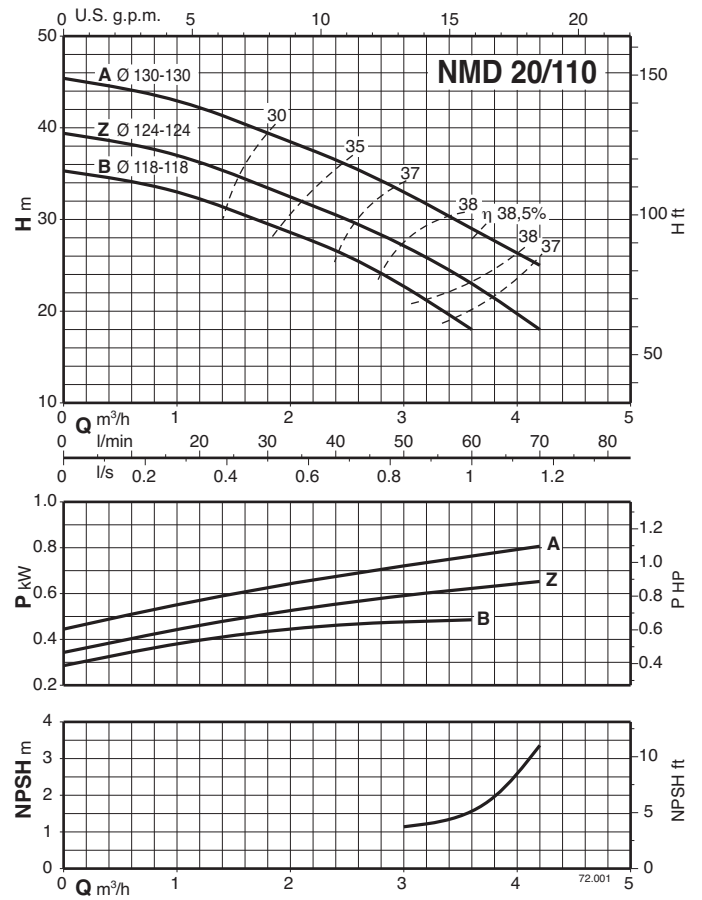
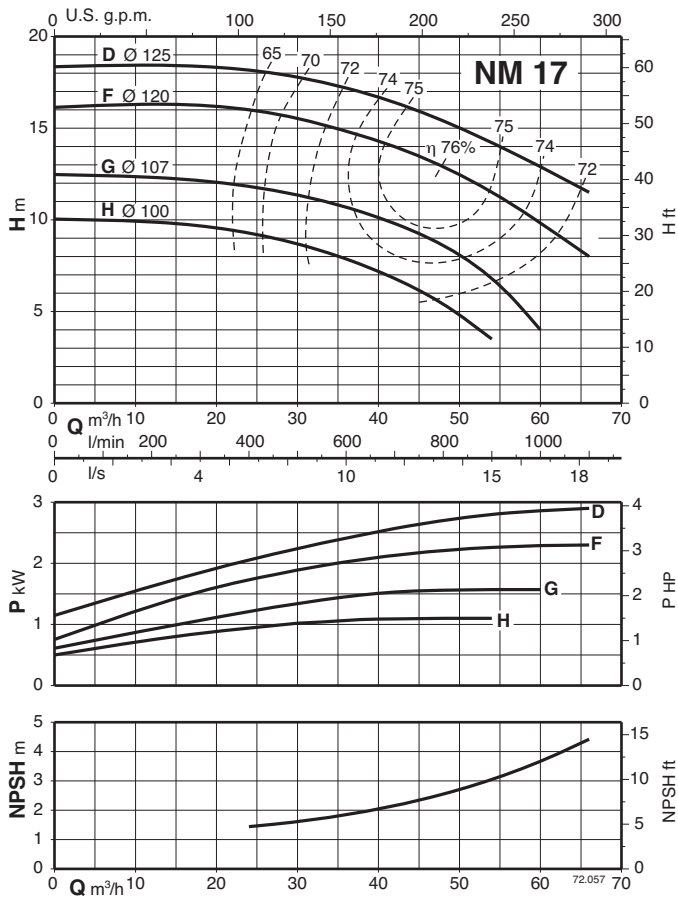
Curvas Características $n \approx 2900$ 1/min



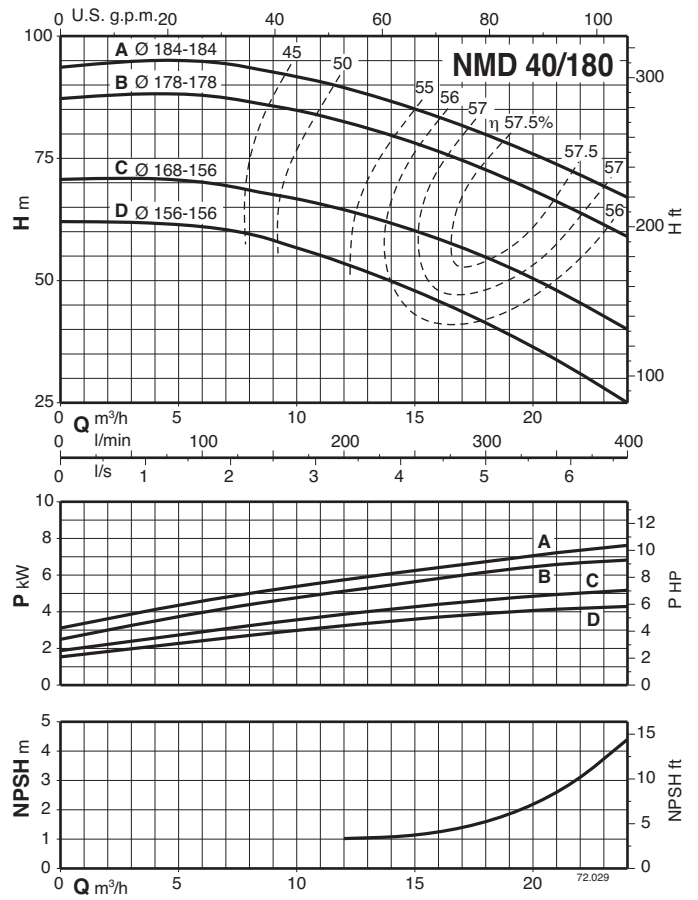
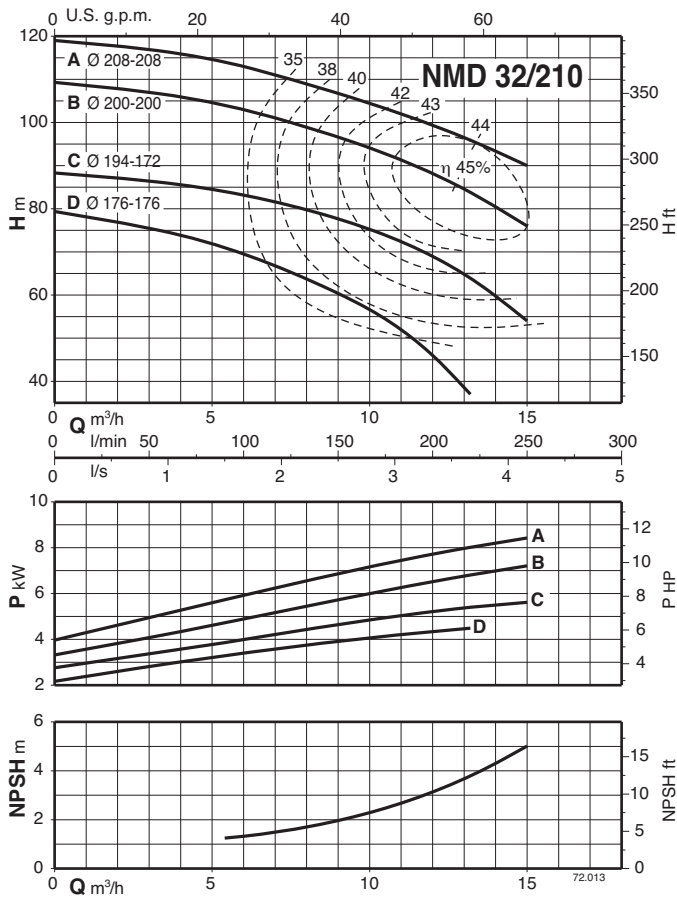
Curvas Características $n \approx 2900$ 1/min



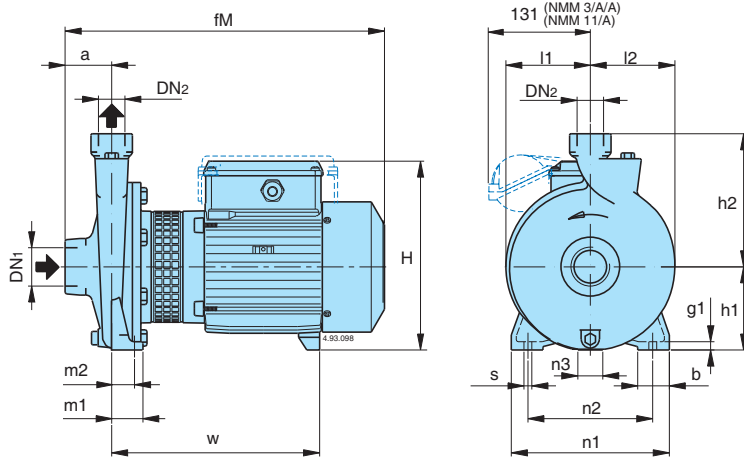
Curvas Características $n \approx 2900$ 1/min



Curvas Características $n \approx 2900$ 1/min



Dimensiones y pesos

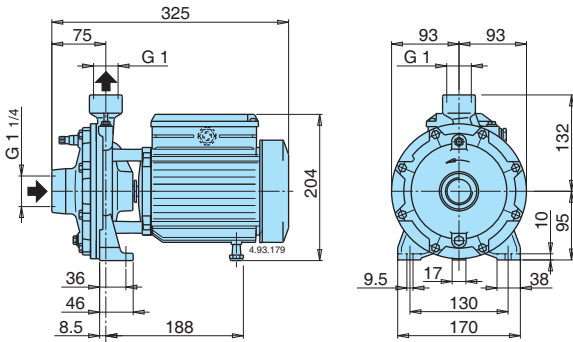


TIPO	NMM kg	NM kg	B-NM kg
NM 1/AE	8,7	8,6	
NM 2/B/A	14	13,1	
NM 2/S/A	14,2	13,3	
NM 2/A/B	15,1	15	
NM 6/B	17,8	17,6	
NM 6/A	19,3	19	
NM 3/C/A	24	22,9	
NM 3/B/A	26	25,1	
NM 3/A/B	30,4	29,1	
B- NM 20/160BE	19,9	18,4	21
B- NM 20/160A/A	20,7	19,7	22,5
B- NM 25/12B/A	13,2	12,3	13,5
B- NM 25/12A/B	14,2	14,1	15,3
B- NM 25/160B/A	20,4	19,7	22,8
B- NM 25/160A/A	22,5	21,5	24
NM 25/20B/C		31,6	
NM 25/20A/B		40,9	
NM 25/20S/C		42,2	
B- NM 25/200B/C			35,7
B- NM 25/200A/C			43,7
B- NM 25/200S/C			45,2
NM 10/FE	19,3	18,5	
NM 10/DE	19,4	18,8	
NM 10/A/A	20,2	19,3	
NM 10/S/A	22,1	21,5	
NM 11/B/A	24,7	24,1	
NM 11/A/B		28,1	
NM 12/D/B		33,5	
NM 12/C/A		42	
NM 12/A/B		43,5	
B- NM 17/H/A	23	22,2	29,2
B- NM 17/G/A	24,2	23,2	30,2
B- NM 17/F/B		28,2	35,2
B- NM 17/D/A		36,2	43,2

B-NM	NM	DN ₁ ISO 228	DN ₂ ISO 228	mm															
				a	fM	h1	h2	H	m1	m2	n1	n2	n3	b	s	l1	l2	w	g1
	NM 1/AE	G 1	G 1	40	261	80	132	176	40	32	170	140	17	35	9,5	77	81	171	10
	NM 2/A/B-S/A-B/A	G 1	G 1	45	305	95	150	207	40	32	190	160	17	35	9,5	87	90	203	10
	NM 6/A-B	G 1 1/4	G 1	53	349	100	150	213	37,5	27,5	190	150	17	38	9,5	102	102	225	10
	NM 3/B/A-C/A	G 1	G 1	50	375	112	180	240	55	43	245	205	37	45	11,5	110	113	244	12
	NM 3/A/B	G 1	G 1	50	415	112	180	240	55	43	245	205	37	45	11,5	110	113	284	12
B- NM 20/160A/A-BE	NM 20/160A/A-BE	G 1 1/4	G 3/4	53	375	100	150	228	37,5	27,5	190	150	30	38	9,5	102	102	246	10
B- NM 25/12A/B-B/A	NM 25/12A/B-B/A	G 1 1/2	G 1	56	313	90	140	199	37,5	27,5	170	130	9	38	9,5	85	88	195	10
B- NM 25/160A/A-B/A	NM 25/160A/A-B/A	G 1 1/2	G 1	56	380	100	160	228	37,5	27,5	190	150	30	38	9,5	102	102	246	10
	NM 25/20B/C	G 1 1/2	G 1	63	433	125	180	253	45	32,5	245	200	49	45	11,5	125	125	291	11
	NM 25/20A/B-S/C	G 1 1/2	G 1	63	460	125	180	263	45	32,5	245	200	42	45	11,5	125	125	295	11
B- NM 25/200B/C		G 1 1/2	G 1	63	445	125	180	253	45	32,5	245	200	49	45	11,5	125	125	303	11
B- NM 25/200A/B-S/C		G 1 1/2	G 1	63	460	125	180	263	45	32,5	245	200	42	45	11,5	125	125	295	11
	NM 10/S/A-A/A-DE-FE	G 2	G 1 1/4	63	382	100	150	228	50	35	190	140	30	50	13	90	97	239	14
	NM 11/B/A	G 2	G 1 1/4	70	400	112	170	240	50	35	210	160	37	50	15	103	110	247	14
	NM 11/A/B	G 2	G 1 1/4	70	440	112	170	240	50	35	210	160	37	50	15	103	110	287	14
	NM 12/D/B	G 2	G 1 1/4	70	440	132	190	260	50	35	240	190	47	50	15	125	127	287	14
	NM 12/A/B-C/A	G 2	G 1 1/4	70	470	132	190	270	50	35	240	190	45	50	15	125	127	300	14
B- NM 17/G/A-H/A	NM 17/G/A-H/A	G 2 1/2	G 2 1/2	80	417	112	160	240	50	35	210	160	37	50	14	96	113	257	14
B- NM 17/F/B	NM 17/F/B	G 2 1/2	G 2 1/2	80	463	112	160	240	50	35	210	160	37	50	14	96	113	304	14
B- NM 17/D/A	NM 17/D/A	G 2 1/2	G 2 1/2	80	480	112	160	250	50	35	210	160	20	50	14	96	113	295	14

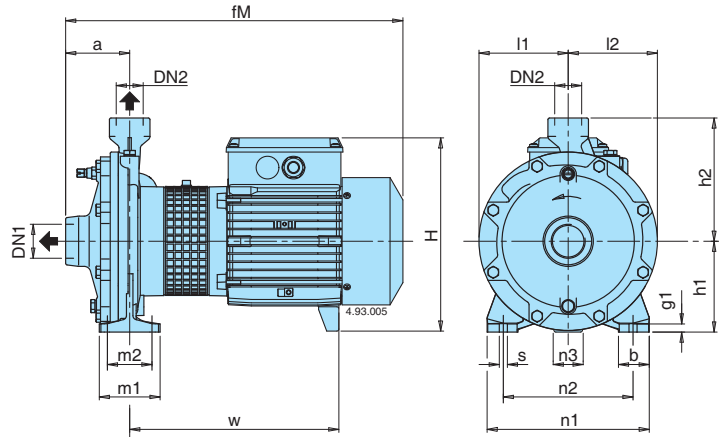
Dimensiones y pesos

NMD 20/110



TIPO	NMDM kg	NMD kg	B-NMD kg
B- NMD 20/110B/A	13	12,1	13,4
B- NMD 20/110Z/A	14	13	14,2
B- NMD 20/110A/B	15,1	14,2	17,4

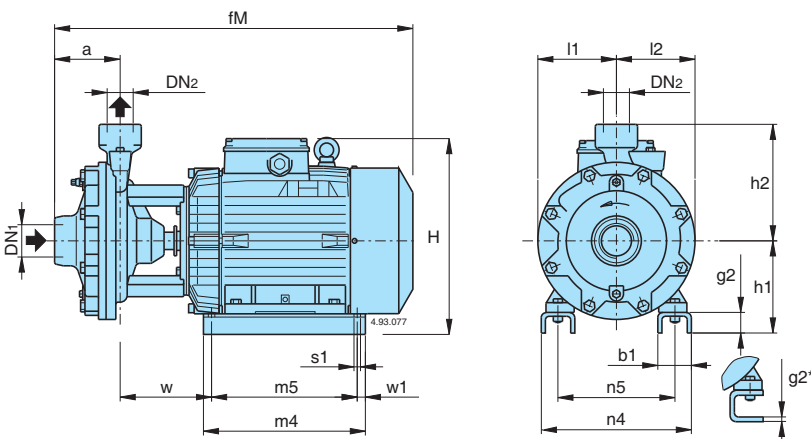
NMD 20/140 NMD 25/190



TIPO	NMDM kg	NMD kg	B-NMD kg
B- NMD 20/140B/A	23,9	22,7	25,2
B- NMD 20/140A/A	25,2	24,8	27,6
B- NMD 25/190C/B		42	45,7
B- NMD 25/190B/A		49,7	54
B- NMD 25/190A/B		51,5	55,5

B-NMD	NMD	DN1 ISO 228	DN2 ISO 228	mm																
				a	fm	h1	h2	H	m1	m2	n1	n2	n3	b	s	l1	l2	w	g1	
B- NMD 20/140A/A-B/A	NMD 20/140A/A-B/A	G 1 1/4	G 1	80	417	112	152	243	75	55	200	160	37	38	9,5	110	110	256	10	
B- NMD 25/190C/B	NMD 25/190C/B	G 1 1/2	G 1	97	487	140	180	268	100	70	240	190	50	50	14	133	133	314	13	
B- NMD 25/190A/B-B/B	NMD 25/190A/B-B/A				500			278					49					306		

NMD 32/210 NMD 40/180

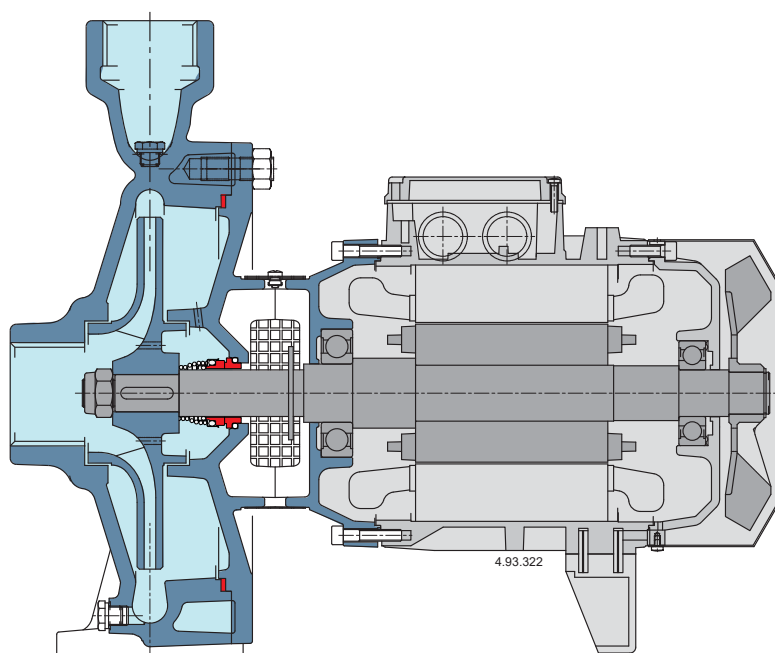


TIPO	NMD kg	B-NMD kg
B- NMD 32/210D/B	60,5	66,5
B- NMD 32/210C/A	71	77
B- NMD 32/210B/A	77	82,5
B- NMD 32/210A/B	99	105
B- NMD 40/180D/B	59,5	65,5
B- NMD 40/180C/A	70	76
B- NMD 40/180B/A	76	81,5
B- NMD 40/180A/B	97	102

B-NMD	NMD	DN1 ISO 228	DN2 ISO 228	mm																
				a	fm	h1	h2	H	m4	m5	n4	n5	w1	b1	s1	l1	l2	w	g2	
B- NMD 32/210D/B	NMD 32/210D/B			110	530	155	215	293	205	175	194	140		54	10			139	6*	
B- NMD 32/210B/A -C/A	NMD 32/210B/A -C/A	G 2	G 1 1/4		550	150	215	310	280	250	258	190	15	68	12	150	150	108	38	
B- NMD 32/210A/B	NMD 32/210A/B				625	170		355	298	268	286	216		70	12			152	38	
B- NMD 40/180D/B	NMD 40/180D/B				535	155		293	205	175	194	140		54	10			133	6*	
B- NMD 40/180B/A -C/A	NMD 40/180B/A -C/A	G 2	G 1 1/2	121	555	150	215	310	280	250	258	190	15	68	12	145	145	102	38	
B- NMD 40/180A/B	NMD 40/180A/B				630	170		355	298	268	286	216		70	12			145	38	

Características constructivas

NM



Diseño compacto

El diseño compacto permite una fácil instalación incluso en espacios reducidos.

Robustez

La estructura mecánica de las partes hidráulicas en contacto con el líquido bombeado están dimensionadas para garantizar la máxima resistencia a la tensión mecánica.

Diseño exclusivo

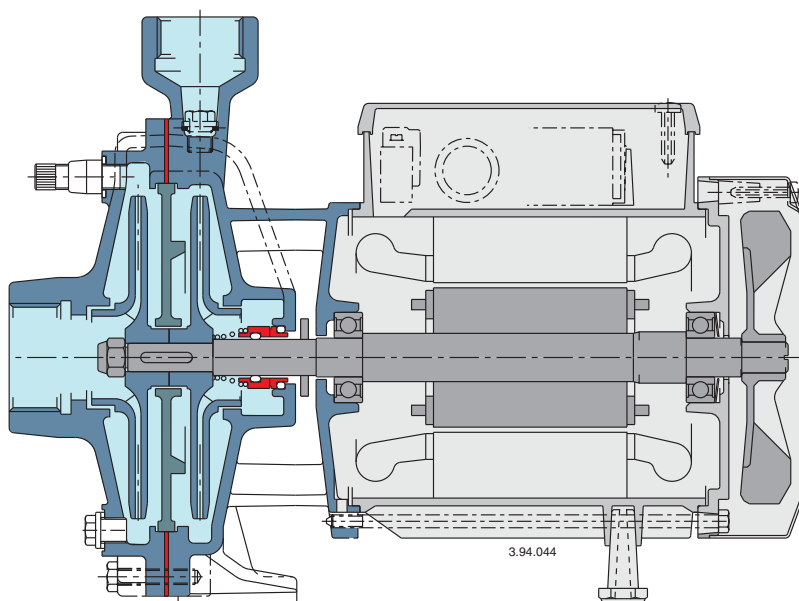
Un innovador protector patentado evita el contacto con las partes rotantes, lo que demuestra la protección para el usuario final mientras le permite la inspección del sello mecánico.

Fiabilidad

El cojinete y el eje están diseñados para asegurar la reducción de la tensión, proporcionando alta fiabilidad en todas las condiciones.

Características constructivas

NMD



Flexibilidad

La opción de elegir entre el hierro fundido y Materias bronce para las partes hidráulicas en contacto con el líquido bombeado permite bombas de la serie NMD a ser seleccionadas para su uso con diferentes tipos de líquidos.

Robustez

La estructura mecánica de las partes hidráulicas en contacto con el líquido bombeado están dimensionadas para garantizar la máxima resistencia a la tensión mecánica.

Fiabilidad

El cojinete y el eje están diseñados para asegurar la reducción de la tensión, proporcionando alta fiabilidad en todas las condiciones de funcionamiento.

NM, NMS

Bombas centrífugas monobloc con bridas



Las Bombas serie NM, B-NM, NMS, B-NMS son conformes al Reglamento Europeo N. 547/2012.

Materiales

Componentes	NM, NMS	B-NM, B-NMS
Cuerpo bomba	Hierro	Bronce
Acoplamiento NM	GJL 200 EN 1561	G-Cu Sn 10 EN 1982
Tapa del cuerpo para NMS	Hierro GJL 200 EN 1561	
Acoplamiento NMS	Hierro GJL 200 EN 1561	
Rodete	Hierro	Bronce
	GJL 200 EN 1561	G-Cu Sn 10 EN 1982
	Latón P- Cu Zn 40 Pb 2 UNI 5705	
	Para NM,B-NM 32/12-16-20, NM,B-NM 40/20	
Eje	Acero AISI 303 hasta 2,2 kW	Acero al Cr-Ni-Mo
	Acero AISI 430 de 3 kW a 75 kW	AISI 316
Sello mecánico	Carbón - Cerámica - NBR	
Contrabridas	Acero Fe 430B UNI 7070	

Ejecución

Electrobombas centrífugas monobloc con acoplamiento directo motor-bomba y eje único hasta 30 kW, ejecución para motores normalizados IEC con cojinete axial integrado desde 37 hasta 75 kW (ejecución Stub-shaft). Cuerpo bomba con orificio de aspiración axial y orificio de impulsión vertical-radial, con dimensiones principales y prestaciones según EN 733 (UNI 7467).

NM(S): Ejecución con cuerpo bomba y acoplamiento en hierro.
B-NM(S): Ejecución con cuerpo bomba y acoplamiento/tapa del cuerpo en bronce. Las bombas en bronce se suministran totalmente pintadas.

Orificios: Bridas PN 10, EN 1092-2.

Contrabridas (bajo demanda)

Modelos	Bridas
de NM 32/... a NM 50/...	Bridas roscadas EN 1092-1, PN 16
de NM 65/... a NMS 100/250	Bridas para soldar con aportación EN 1092-1, PN 10

Versión con variador de frecuencia (bajo demanda)

Aplicaciones

- Para líquidos limpios sin partes abrasivas, y no agresivos para los materiales de la bomba (con partes sólidas hasta 0,2% máx.).
- Para el aprovisionamiento de agua.
- Para instalaciones de calefacción, acondicionamiento, refrigeración y circulación. - Para aplicaciones civiles e industriales.
- Para instalaciones contra incendios. - Para irrigación.

Límites de empleo

Temperatura del líquido de -10 °C a +90 °C.

Temperatura ambiente hasta 40 °C.

Altura de aspiración manométrica hasta 7 metros.

Presión final máxima admitida en el cuerpo de la bomba 10 bar (16 bar para NM 32L/16,20; NM 40/16,20; NM 50/12,16; NM 65/12,16,20,25; NM 80/16; NM 100/20).

Servicio continuo.

Motor

Motor a inducción a 2 polos, 50 Hz (n = 2900 1/min).

NM, NMS: Trifásico 230/400 V ± 10% hasta 3 kW.

400/690 V ± 10% de 4 a 75 kW.

Aislamiento clase F. Protección IP 54 (IP 55 para NMS).

Motor preparado al funcionamiento con convertidor de frecuencia de 1,1 kW.

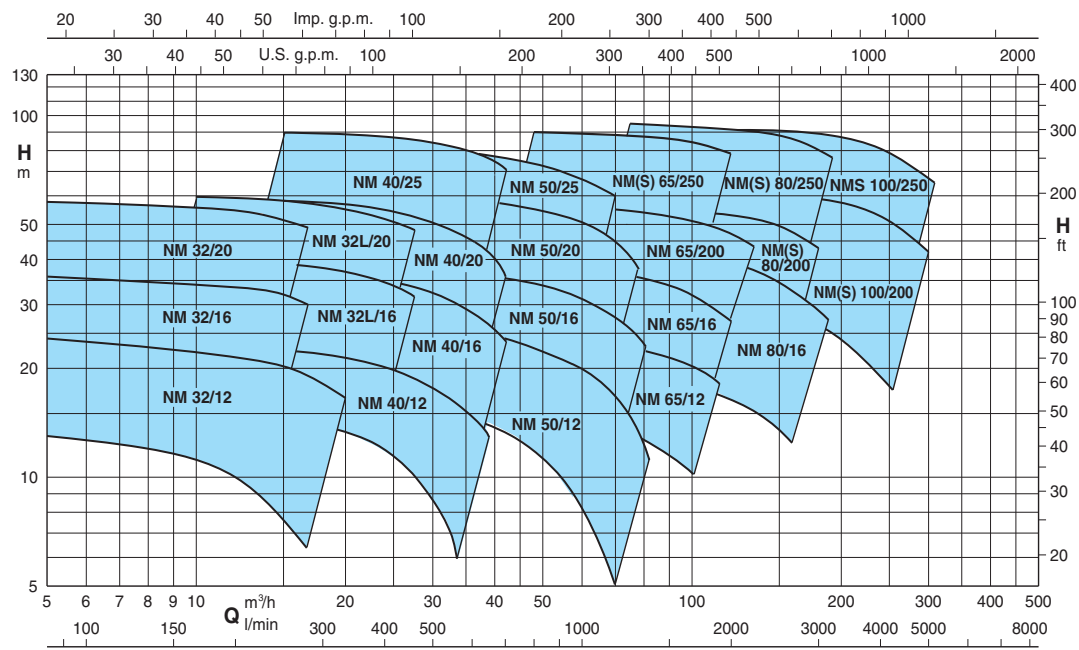
Clase eficiencia IE3 para motor trifásico de 0,75 kW.

Ejecución según EN 60034-1; EN 60034-30-1.

Otras ejecuciones bajo demanda

- Otras tensiones. - Frecuencia 60 Hz.
- Protección IP 55. - Sello mecánico especial.
- Prensa estopas (solo para ejecución normal NM).
- Motor monofásico (NMM) hasta 1,5 kW.
- Para líquidos o ambientes con temperaturas más elevadas o más bajas.
- Motor preparado al funcionamiento con convertidor de frecuencia hasta 0,75 kW.

Campo de aplicaciones n ≈ 2900 1/min



Bomba a velocidad variable

La bomba **NM EI** se encuentra disponible con potencias de 0,55 kW a 22 kW y llevan incorporado un variador **I-MAT** que permite realizar un sistema de velocidad variable extremadamente compacto y eficiente, ideal para aplicaciones de abastecimiento de agua y la distribución de agua fría y caliente.

Bomba eléctrica es suministrada con un transductor de presión idóneo para el modo operación que escoja el cliente y programado directamente desde fábrica

Ventajas

- Ahorro de energía
- Diseño compacto
- Fácil de usar
- Programable para las necesidades del sistema
- Fiabilidad

Construcción

- El sistema está compuesto por:
 - Bomba
 - Motor de inducción
 - I-MAT variador de frecuencia
 - Adaptador del motor para el montaje del variador de frecuencia
 - Cable de conexión entre en variador y la bomba eléctrica
 - Transductores

Límites de utilización

- Potencia nominal del motor desde 0,55 kW hasta 22 kW
- Rango de control desde 1750 hasta 2900 rpm (2 polos)
- Protección contra el funcionamiento en seco
- Protección contra el funcionamiento con válvula cerrada
- Protección contra fugas del sistema
- Protección contra sobrecorriente del motor
- Protección contra sobrevoltaje o bajovoltaje de la red de alimentación
- Protección contra el desequilibrio de fases



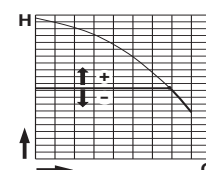
Modos de operación



Modo presión constante

Con sensor de presión

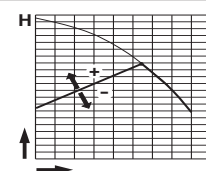
En el modo de presión constante, el sistema mantiene la presión prefijada cuando cambia el caudal por los cambios de la instalación.



Modo presión proporcional

Con sensor de presión

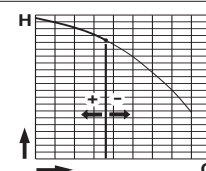
En el modo de presión proporcional, el sistema cambia la presión de trabajo de acuerdo al caudal requerido.



Modo caudal constante

Con medidor de caudal

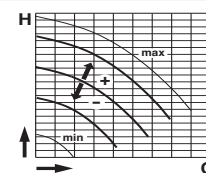
En el modo caudal constante el sistema mantiene el caudal constante en un punto de la instalación de acuerdo a la presión requerida.



Modo velocidad fija

Con el ajuste de la velocidad de rotación preferencial

En el modo velocidad fija, cambiando la frecuencia de trabajo, se puede escoger cualquier curva operativa dentro del rango de trabajo de la bomba.



Modo temperatura constante

Con sensor de temperatura

En este modo el sistema mantiene la temperatura constante dentro de un sistema cambiando la velocidad de la bomba.

Prestaciones n ≈ 2900 1/min

B-NM	NM	P ₂		Q m ³ /h l/min	6,6	7,5	8,4	9,6	10,8	12	13,2	15	16,8	18,9	21	24	27	30		
		kW	HP		H m															
					110	125	140	160	180	200	220	250	280	315	350	400	450	500		
B-NM 32/12F	NM 32/12FE	0,55	0,75		12,5	12,5	12	11,5	11	10	9	7,5								
B-NM 32/12D	NM 32/12DE	0,75	1		18	18	17,5	17	16,5	16	15,5	14								
B-NM 32/12A/A	NM 32/12A/A	1,1	1,5		23	23	22,5	22	21,5	21	20,5	19								
B-NM 32/12S/A	NM 32/12S/A	1,5	2		23,5	23,5	23	22,5	22	21,5	21	20,5	19	18,5	16,5	13				
B-NM 32/16B/A	NM 32/16B/A	1,5	2		29,5	29,5	29	28,5	27,5	27	26	25*	22,5*							
B-NM 32/16A/B	NM 32/16A/B	2,2	3		35,5	35,5	35	34,5	34	33,5	33	32*	30*							
B-NM 32/20D/B	NM 32/20D/B	2,2	3		38	37,5	37	36	35	33,5	32									
B-NM 32/20C/A	NM 32/20C/A	3	4		45	44,5	44	43,5	42,5	41	40	38	36							
B-NM 32/20A/B	NM 32/20A/B	4	5,5		57,5	57	56	55,5	55	54,5	53,5	51,5	49							

B-NM	NM	P ₂		Q m ³ /h l/min	9,6	10,8	12	13,2	15	16,8	18,9	21	24	27	29	32	37,8	39		
		kW	HP		H m															
					160	180	200	220	250	280	315	350	400	450	483	533	630	650		
B-NM 32L/16C	NM 32L/16C	2,2	3		25,1	24,9	24,7	24,4	23,8	23	21,8	20,3	17,3	13,4						
B-NM 32L/16B	NM 32L/16B	3	4		30,4	30,3	30,2	30	29,6	29	28,1	26,8	24,2	20,8	17,9					
B-NM 32L/16A	NM 32L/16A	4	5,5		39,9	39,9	39,8	39,6	39,3	38,8	37,9	36,8	34,7	31,9	29,7	25,6				
B-NM 32L/20C	NM 32L/20C	4	5,5		42,1	41,8	41,5	41	40,2	38,9	37	34,5	29,7	23,8						
B-NM 32L/20B	NM 32L/20B	5,5	7,5		51,7	51,6	51,4	51,2	50,7	50	48,8	47	43,2	37,8	33,5					
B-NM 32L/20A	NM 32L/20A	7,5	10		59,4	59,4	59,4	59,4	59,2	58,8	58	56,6	53,4	48,6	44,6	37,7				

B-NM	NM	P ₂		Q m ³ /h l/min	15	16,8	18,9	21	24	27	30	33	37,8	39	42	45	48	54		
		kW	HP		H m															
					250	280	315	350	400	450	500	550	630	650	700	750	800	900		
B-NM 40/12F/A	NM 40/12F/B	1,1	1,5		14	13,5	13	12	11	9,5	8	6								
B-NM 40/12C/A	NM 40/12C/B	1,5	2		17,5	17	16,5	16	15	13,5	12	10,5	7,5	6,5						
B-NM 40/12A/B	NM 40/12A/C	2,2	3		22	22	21,5	21	20	19	18	16,5	14	13	11,5					
B-NM 40/16C/B	NM 40/16C/C	2,2	3		23	22,5	22	21,5	20	18,5	16,5	14,5	11	10						
B-NM 40/16B/A	NM 40/16B/B	3	4		29	28,8	28	27,5	26,5	25	23,5	21,5	18	17	14					
B-NM 40/16A/B	NM 40/16A/C	4	5,5		37	36,5	36,5	36	35	33,5	32	30,5	27	26	23,5	20	17			
B-NM 40/20D/B	NM 40/20D/B	4	5,5		39	38	37	35,5	33,5	30,5	27	22,5	14							
B-NM 40/20C/B	NM 40/20C/B	4	5,5		41,5	40,5	39,5	38	36	33,5										
B-NM 40/20B/A	NM 40/20B/A	5,5	7,5		50	49,5	48,5	47,5	45,5	43,5	41,5	37,5	30,5							
B-NM 40/200AR/A	NM 40/20AR/A	5,5	7,5		55	54,5	54	53	51	49										
B-NM 40/200A/A	NM 40/20A/A	7,5	10		57,5	57	56,5	55,5	54,5	52,5	50,5	48	42,5	40,5	35					
B-NM 4025/C/C	NM 40/25C/C	9,2	12,5		61	61	60,5	59,5	58,5	56,5	53,5	49,5	41,5	40	33,5					
B-NM 4025/B/C	NM 40/25B/C	11	15		69,5	69,5	69	68,5	67	65,5	63,5	60,5	53,5	51	45					
B-NM 4025/A/C	NM 40/25A/C	15	20		90	90	89,5	89	88,5	87	85	83	77,5	76	70,5					

B-NM	NM	P ₂		Q m ³ /h l/min	24	27	30	33	37,8	42	48	54	60	66	69	72	75	78	81	84
		kW	HP		H m															
					400	450	500	550	630	700	800	900	1000	1100	1150	1200	1250	1300	1350	1400
B-NM 50/12F/B	NM 50/12F/C	2,2	3				15,5	15	14	13,5	12	10	8	6						
B-NM 50/12D/A	NM 50/12D/B	3	4				20	19,5	18,5	18	16,5	14,5	13	10,5	9	8				
B-NM 50/12A/B	NM 50/12A/C	4	5,5				24	24	23	22,5	21	19,5	17,5	15	14	12,5	11,5	10		
B-NM 50/12S/B	NM 50/12S/C	4	5,5				26,5	26	25,5	24,5	23,5	22	20	18	16,5	15,5	14	13	11	
B-NM 50/160B/B	NM 50/16B/B	5,5	7,5				31	30,5	29,5	28	26	24	21,5	19	17,5	15,5	13,5	11,5	9,5	
B-NM 50/160A/B	NM 50/16A/B	7,5	10				38,5	38	37,5	36,5	34,5	32,5	30	27	25,5	24	22,5	20,5	19	
B-NM 50/200B/C	NM 50/20B/C	9,2	12,5		48	47,5	47,5	47	45,5	44,5	42,5	40	37	33	30,5	28	25,5	23		
B-NM 50/200A/C	NM 50/20A/C	11	15		55	55	54,5	54,5	53,5	52	50	48	45	41,5	39,5	37	35	32,5		
B-NM 50/200S/C	NM 50/20S/C	15	20		60	60	59,5	59,5	58,5	57,5	55,5	53,5	50,5	47	45	43	40,5	37		
B-NM 5025/C/C	NM 50/25C/C	11	15		55	54,5	54	53	51,5	49,5	46	41,5	35,5	28,5	24,5					
B-NM 5025/B/C	NM 50/25B/C	15	20		69	68,5	68	67,5	66	64	61	57	52,5	46,5	43					
B-NM 50/25A	NM 50/25A/D	18,5	25		80,5	80,5	80	79,5	78,5	77	74,5	71,5	67	61,5	58,5					

Prestaciones n ≈ 2900 1/min

B-NM - B-NMS	NM - NMS	P ₂		Q m³/h l/min	37,8	42	48	54	60	66	75	84	96	108	120	132	141	150
		kW	HP		630	700	800	900	1000	1100	1250	1400	1600	1800	2000	2200	2350	2500
		H m																
B-NM 65/12E/A	NM 65/12E/C	4	5,5	16,5	16,4	16,2	15,9	15,5	15,1	14,3	13,2	11,4	9,2					
B-NM 65/125C/B	NM 65/12C/B	5,5	7,5	21,1	21	20,8	20,6	20,3	19,9	19,1	18,2	16,5	14,4	11,8				
B-NM 65/125A/B	NM 65/12A/B	7,5	10	25,9	25,8	25,6	25,4	25,1	24,8	24,1	23,3	21,9	20	17,6				
B-NM 65/160D/B	NM 65/16D/B	7,5	10			24,3	24,1	23,9	23,6	23,1	22,3	20,8	18,8	16,3				
B-NM 65/160C/C	NM 65/16C/C	9,2	12,5			28,1	28,0	27,8	27,6	27,1	26,3	24,9	23,1	20,7	17,7			
B-NM 65/160B/C	NM 65/16B/C	11	15			32,6	32,5	32,3	32	31,5	30,8	29,5	27,9	25,7	23,0			
B-NM 65/160AR	NM 65/16AR	15	20			36,4	36,3	36,2	35,9	35,5	34,8	33,7	32,1	30,0	27,5			
B-NM 65/160A/C	NM 65/16A/C	15	20			40,5	40,4	40,2	40	39,5	38,8	37,6	36,1	34,2	31,7			
B-NM 65/200C/C	NM 65/20C/C	15	20			44	43,8	43,5	43,1	42,3	41,2	39,4	37,1	34,4	31,4	28,8		
B-NMS 65/200B	NM 65/20B/D	18,5	25			50,5	50,4	50,2	49,9	49,2	48,3	46,8	44,8	42,5	39,8	37,5		
B-NMS 65/200A	NM 65/20A/A	22	30			57	57	57	56,5	56	55,5	54	52,5	50	47,5	45,5		
B-NM 65/250C/B	NM 65/25C/A	22	30			61	61	60,5	60	58,5	57	54,5	51,5	47,5	43			
B-NMS 65/250B/A	NMS 65/250B/A	30	40			73,5	73,5	73,5	73,5	73	71,5	69,5	66,5	63	59			
B-NMS 65/250A/B	NMS 65/250A/B	37	50			86,5	86,5	87	86,5	86	85,5	83,5	81	78	74,5			

B-NM - B-NMS	NM - NMS	P ₂		Q m³/h l/min	75	84	96	108	120	132	150	168	180	192	210	240	270	300
		kW	HP		1250	1400	1600	1800	2000	2200	2500	2800	3000	3200	3500	4000	4500	5000
		H m																
B-NM 80/160E/B	NM 80/16E/B	7,5	10	21,5	20,9	19,9	18,7	17,4	15,9	13,4	10,6							
B-NM 80/160D/C	NM 80/16D/C	9,2	12,5	25,2	24,5	23,5	22,4	21,1	19,6	17,2	14,4							
B-NM 80/160C/C	NM 80/16C/C	11	15	28,7	28,2	27,4	26,4	25,1	23,8	21,3	18,5	16,4						
B-NM 80/160B/C	NM 80/16B/C	15	20	34,8	34,5	33,8	33	32,1	30,9	28,9	26,4	24,5	22,4					
B-NM 80/16A	NM 80/16A/D	18,5	25	39,9	39,6	39	38,2	37,4	36,4	34,5	32,2	30,3	28,1					
B-NMS 80/200B/A	NM 80/20B	22	30	46,5	46	45,5	44,5	43,5	42	39*	35,5*	32*						
B-NMS 80/200A/A	NMS 80/200A	30	40	56	55,5	55	54	53	52	49,5*	46*	43*						
B-NMS 80/250E/A	NM 80/25E	22	30	51	50	48,5	46,5	44,5	42	38*	33*	29*						
B-NMS 80/250D/A	NMS 80/250D	30	40	65	64	62,5	61	59	56,5	53*	49*	45,5*	41*					
B-NMS 80/250C/A	NMS 80/250C/A	37	50	73,5	73	72	70,5	69	67	63*	59*	55,5*	51,5*					
B-NMS 80/250B/A	NMS 80/250B/A	45	60	84	83,5	82,5	81,5	80	78	74,5*	70,5*	67*	63*					
B-NMS 80/250A/A	NMS 80/250A/A	55	75	95	94,5	93,5	92,5	91,5	90	87,5*	84*	80,5*	76,5*					
B-NMS 100/200E/B	NM 100/20E/A	18,5	25				30	29,5	29	28	27	26	25	23	19*			
B-NMS 100/200D/A	NM 100/20D	22	30				36	35,5	35	34	33	32	31	29	24,5*	19*		
B-NMS 100/200C/A	NMS 100/200C	30	40				45	44,5	44	43,5	42,5	41,5	40,5	39	34,5*	29*		
B-NMS 100/200B/A	NMS 100/200B/A	37	50				54	53,5	53	52,5	51,5	50,5	49,5	48	44*	38,5*	32°	
B-NMS 100/200A/A	NMS 100/200A/A	45	60				61,5	61	60,5	60	59,5	58,5	58	56,5	53*	48*	42°	
B-NMS 100/250B/A	NMS 100/250B/A	55	75				73,5	73	72,5	71,5	70	68,5	67	65	61*	55,5*	48,5°	
B-NMS 100/250A/A	NMS 100/250A/A	75	100				91	90,5	90	89,5	88,5	88	87	85	81*	75*	67°	

NM(S) Ejecución normal.
B-NM(S) Ejecución en bronce.

P₂ Potencia nominal del motor.
H Altura total en m.

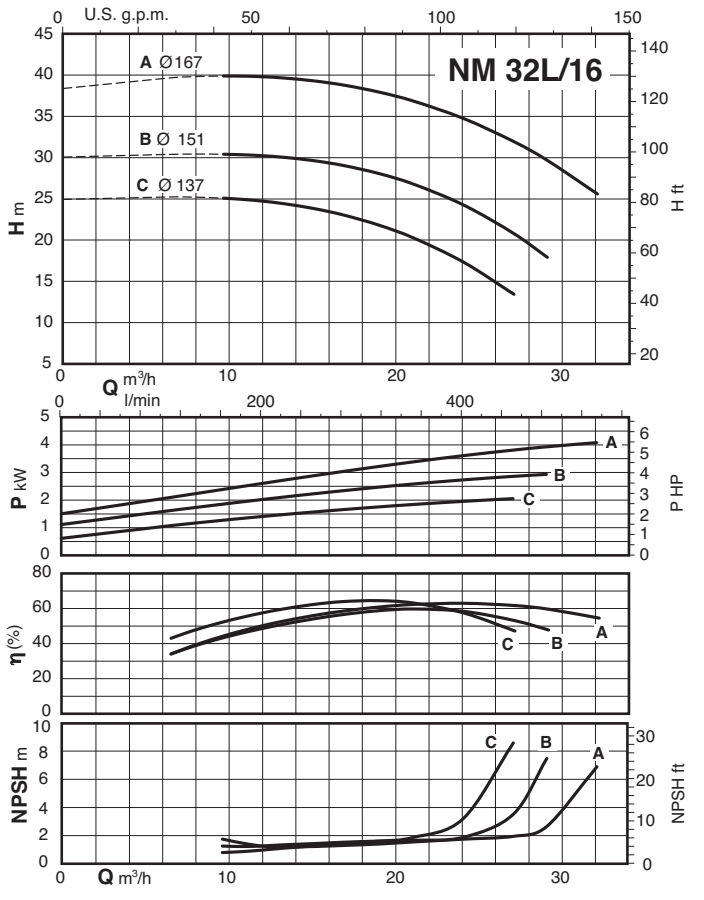
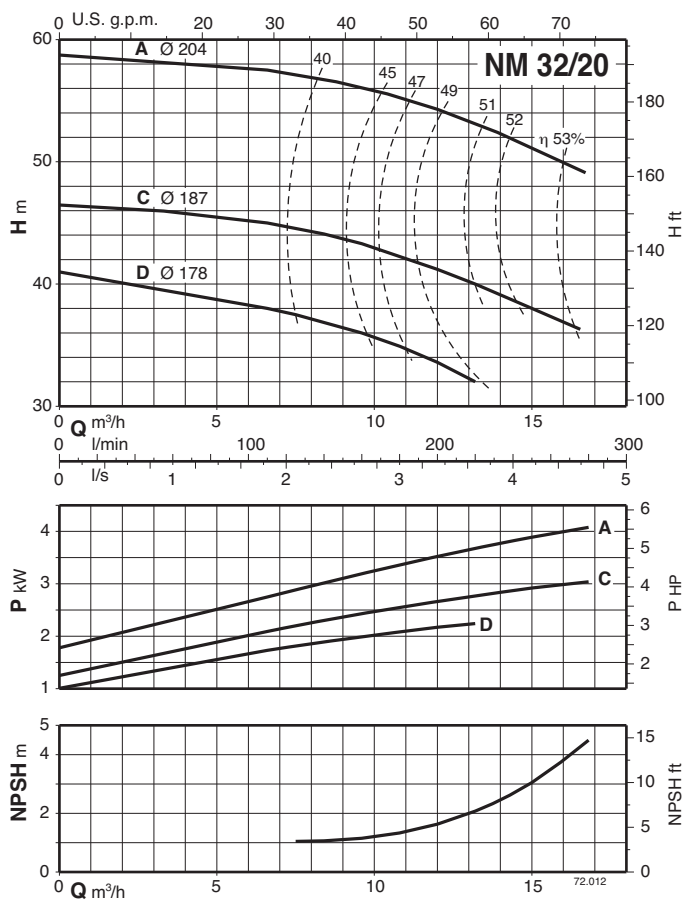
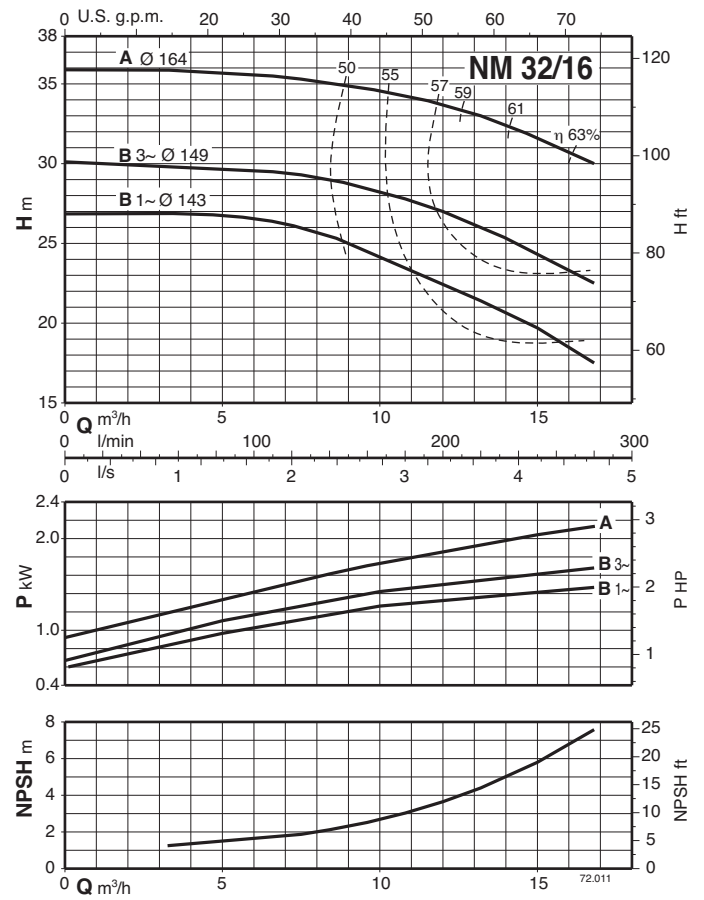
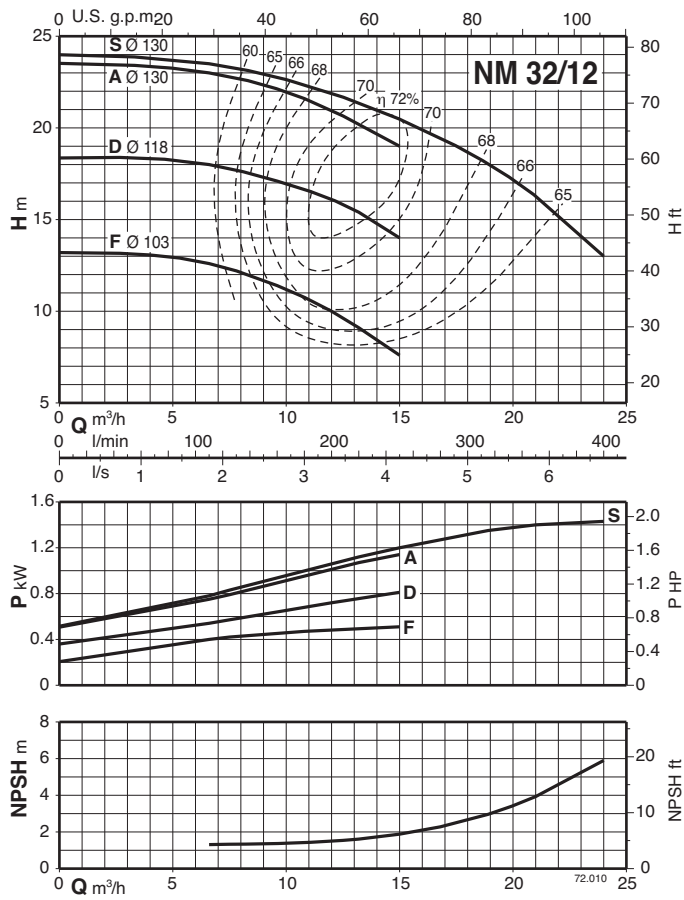
* Altura máxima de aspiración manométrica 1-2 m.
 ° Carga positiva mínima 1 m.
 Tolerancias según UNI EN ISO 9906:2012.

Intensidades nominales

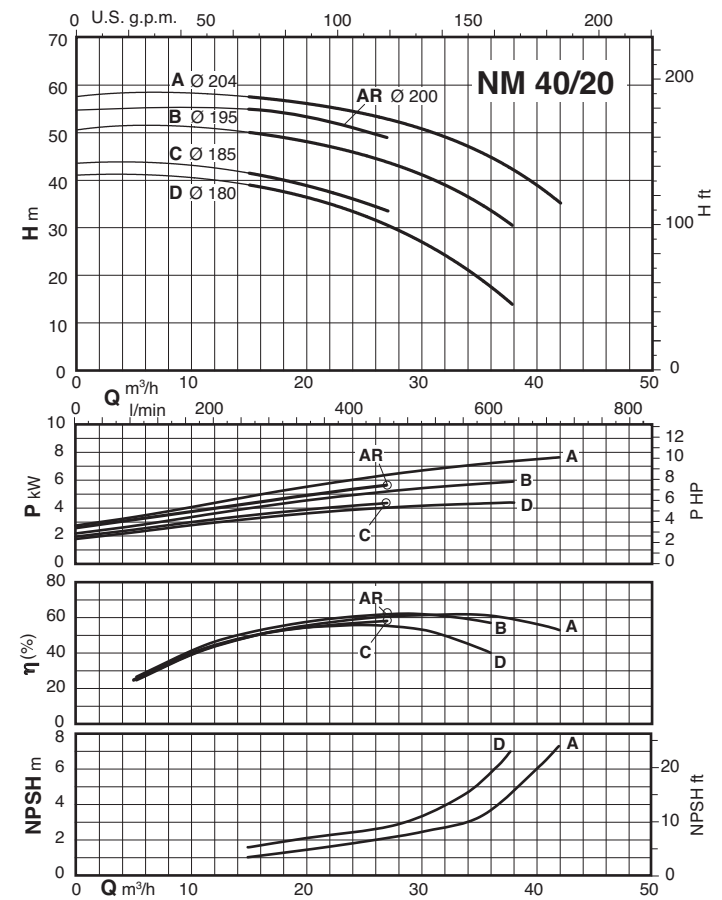
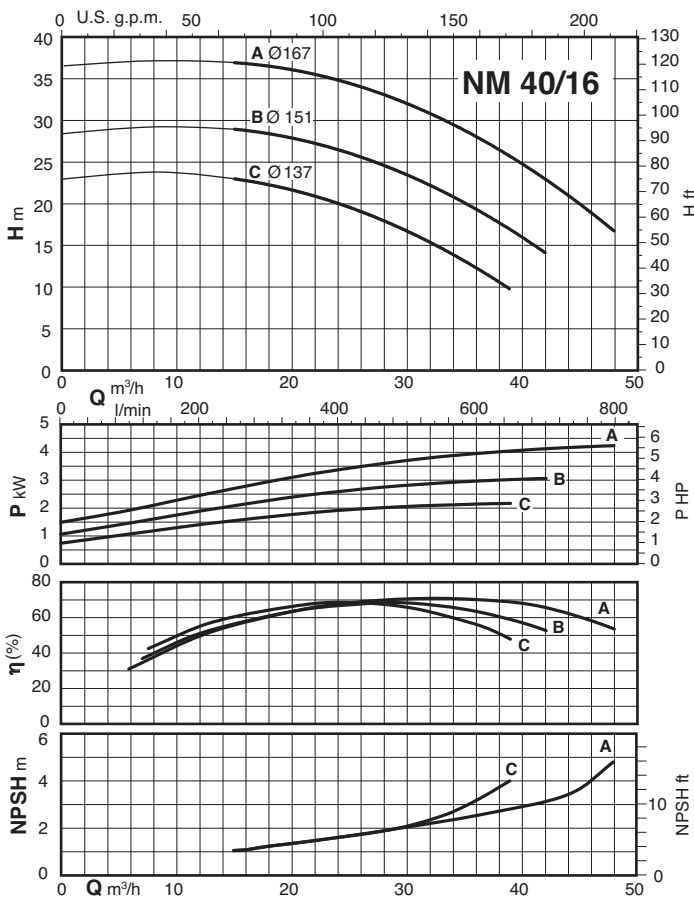
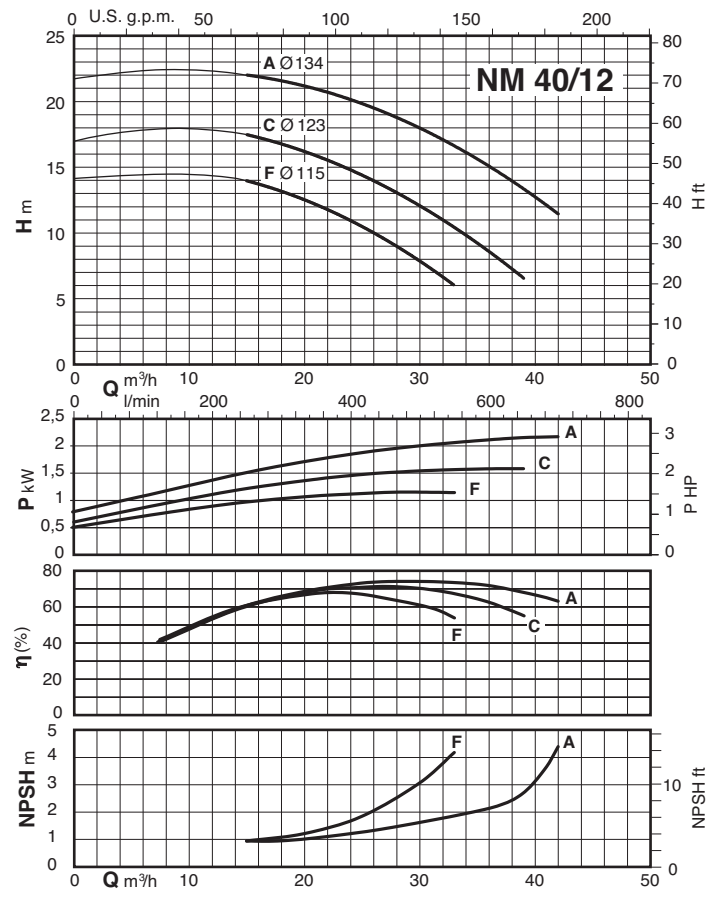
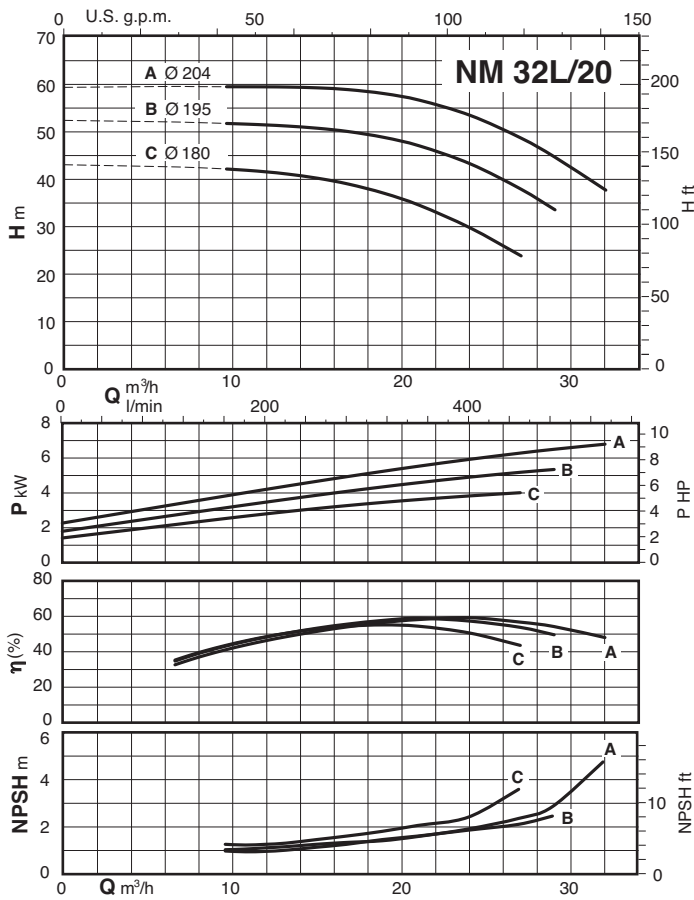
P ₂		230V ± / 400V Y 400V ± / 690V Y			I _A /I _N
kW	HP	I _N A	I _N A	I _N A	
0,55	0,75	4	2,3		4,8
0,75	1	4	2,3		6,1
1,1	1,5	4,6	2,7		5,5
1,5	2	7,5	4,3		6,1
2,2	3	9,2	5,3		8,4
3	4	11,5	6,6		8,2
4	5,5		9,6	5,5	8,9
5,5	7,5		10,8	6,2	9,1
7,5	10		14,3	8,3	9,1
9,2	12,5		18,5	10,7	8,2
11	15		21,5	12,4	8,5
15	20		27,3	15,8	9,5
18,5	25		34	19,6	9,5
22	30		41	23,7	9,5
30	40		54	31,2	8,8
37	50		64	36,9	7,2
45	60		77	44,5	7,3
55	75		93	53,7	6,8
75	100		128	73,9	7

P₂ Potencia nominal del motor.
I_A/I_N Intensidad de arranque / Intensidad nominal

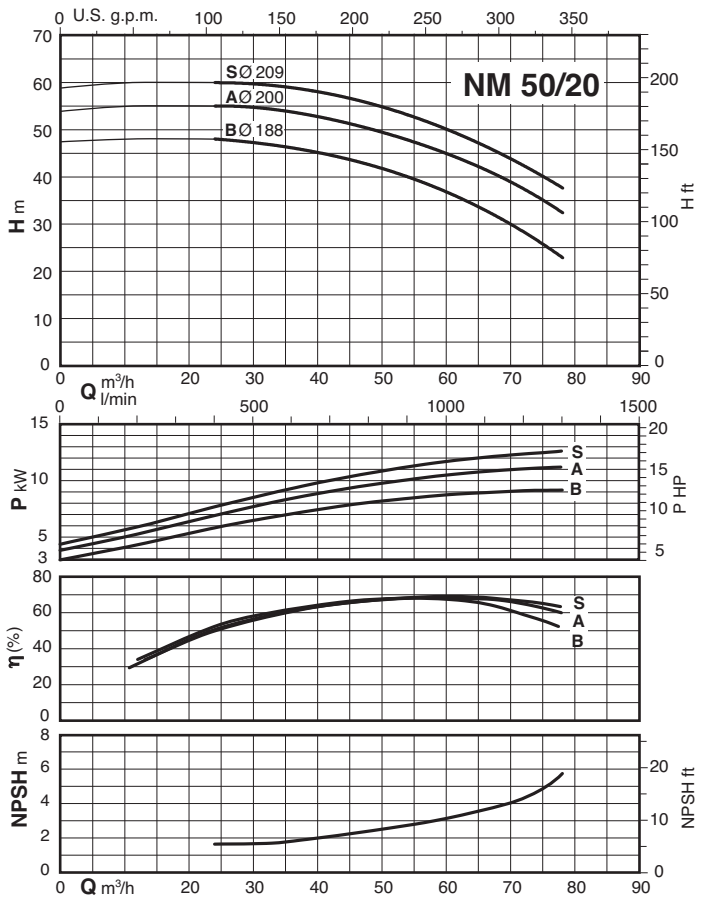
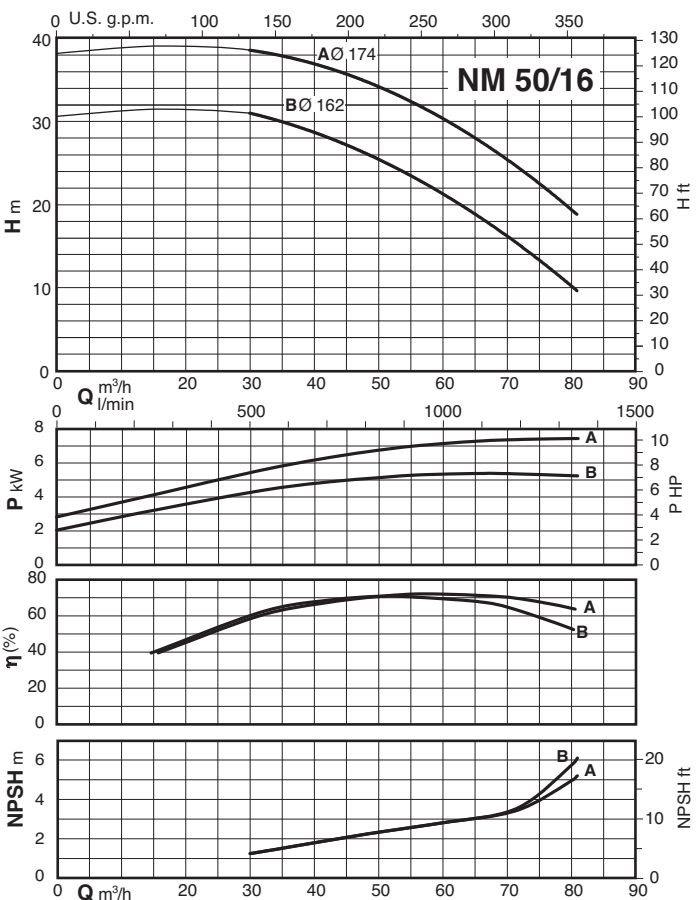
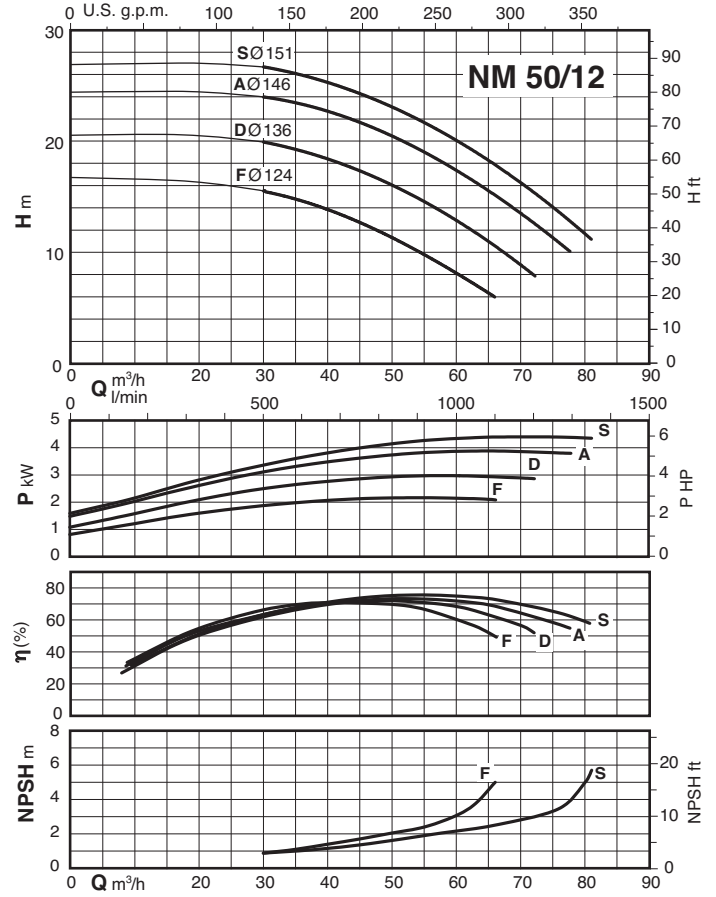
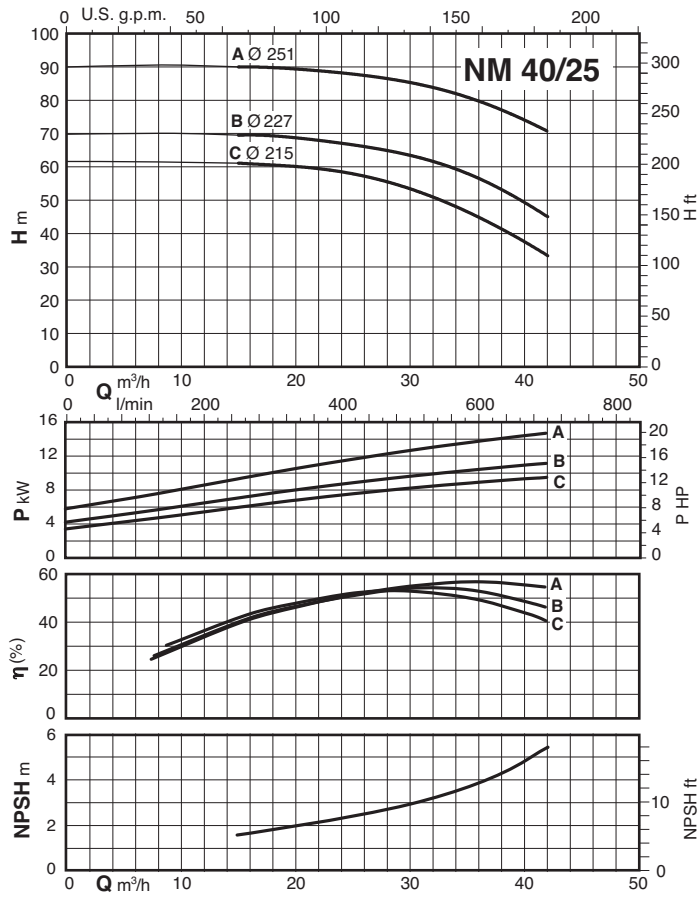
Curvas Características $n \approx 2900$ 1/min.



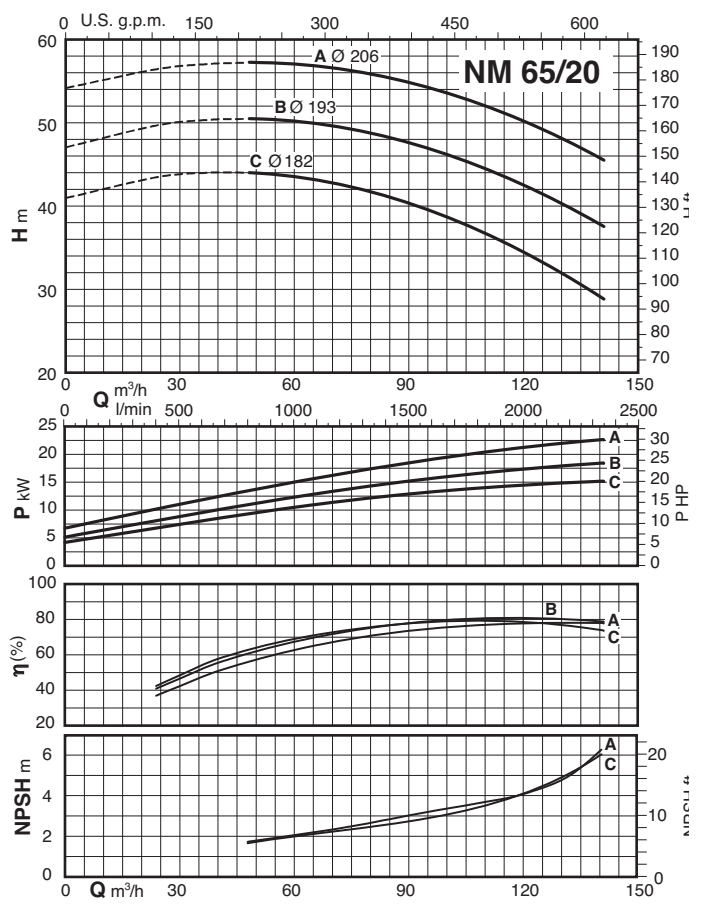
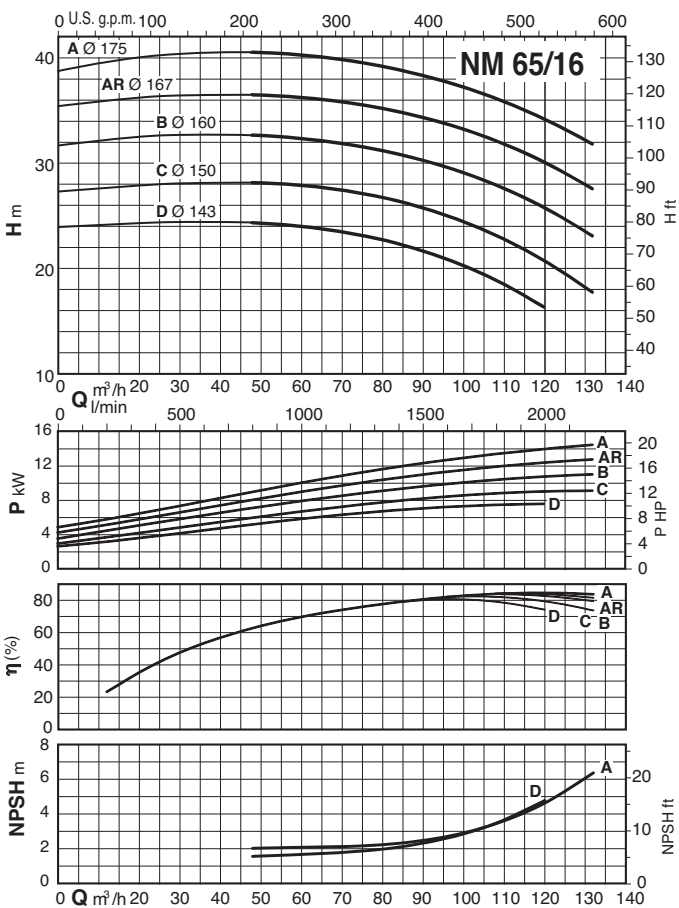
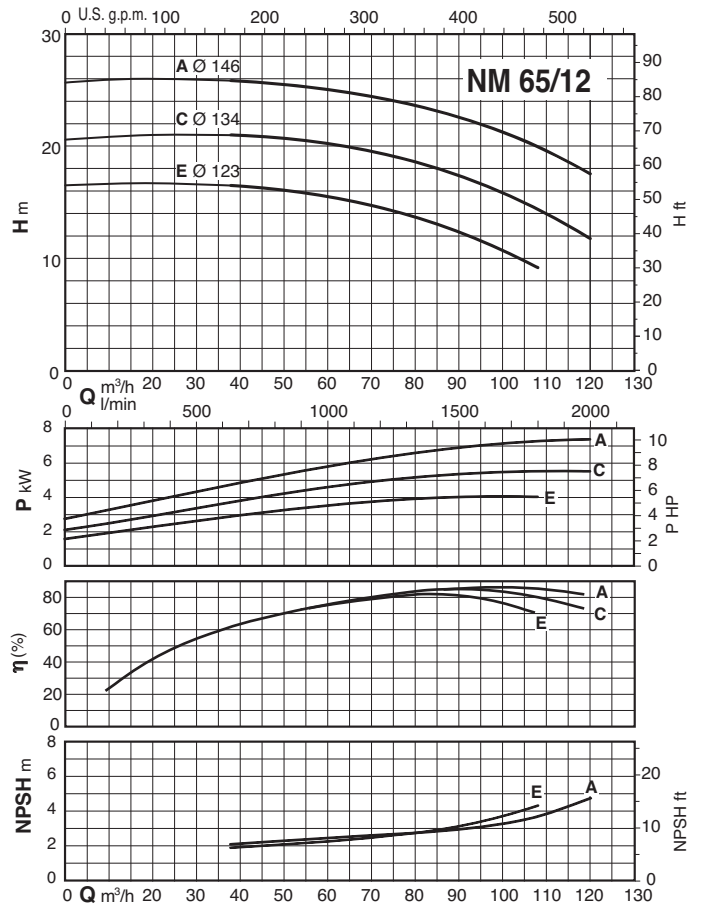
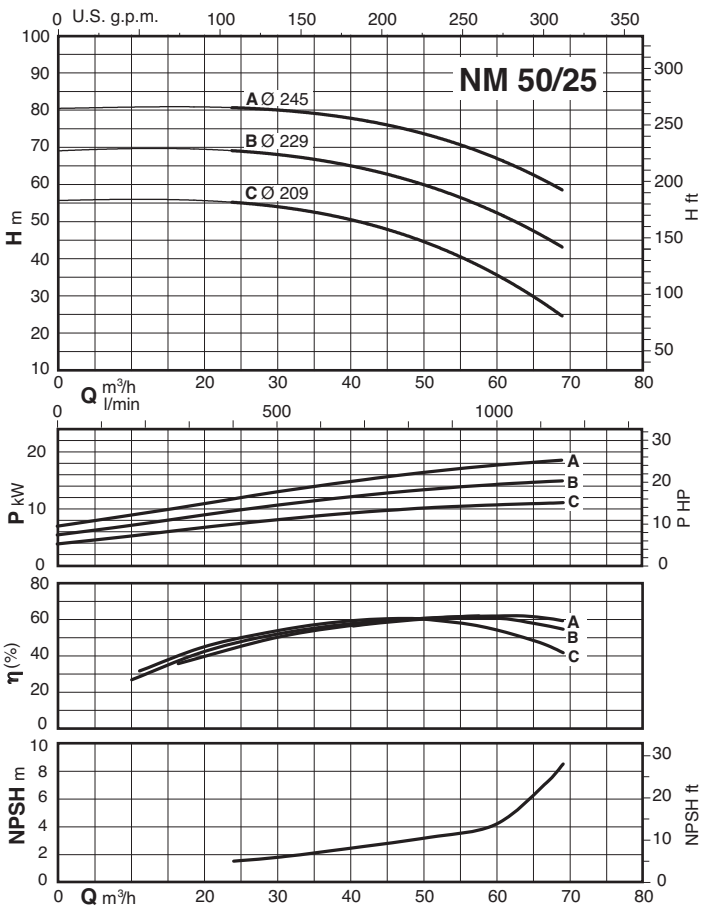
Curvas Características $n \approx 2900$ 1/min



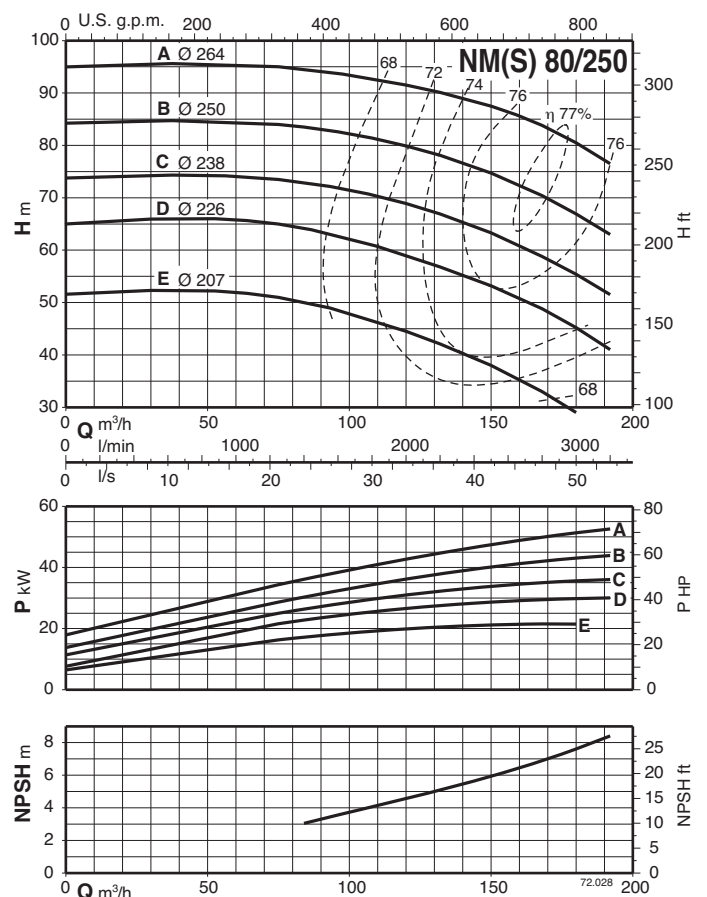
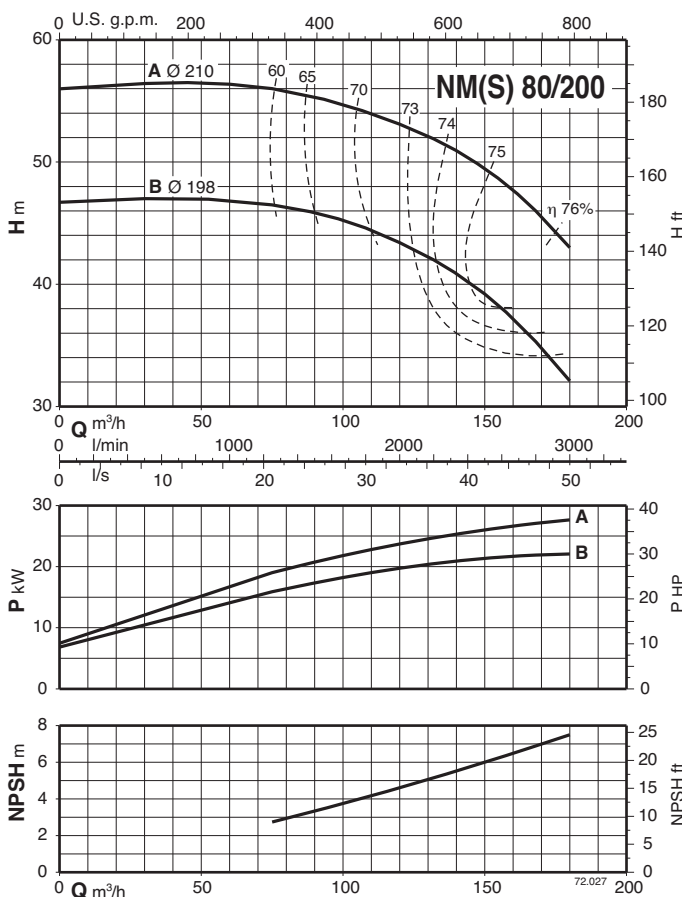
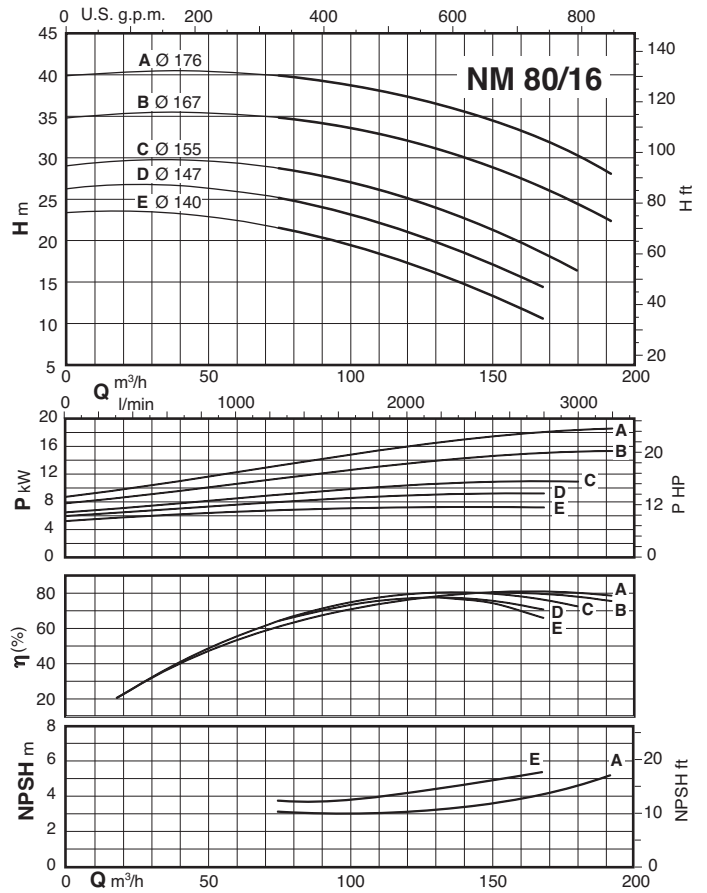
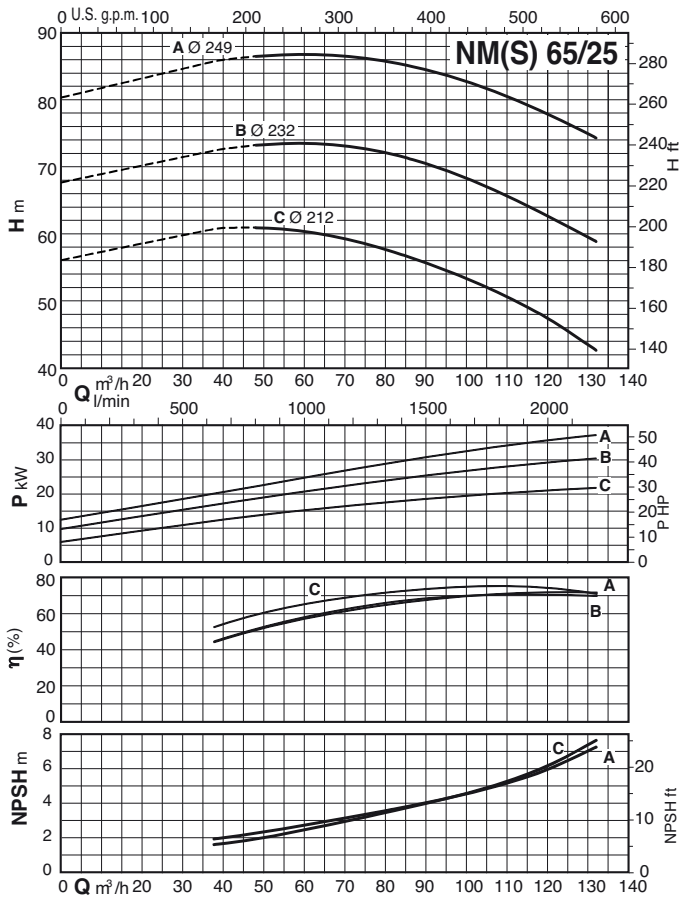
Curvas Características $n \approx 2900$ 1/min



Curvas Características $n \approx 2900$ 1/min



Curvas Características $n \approx 2900$ 1/min

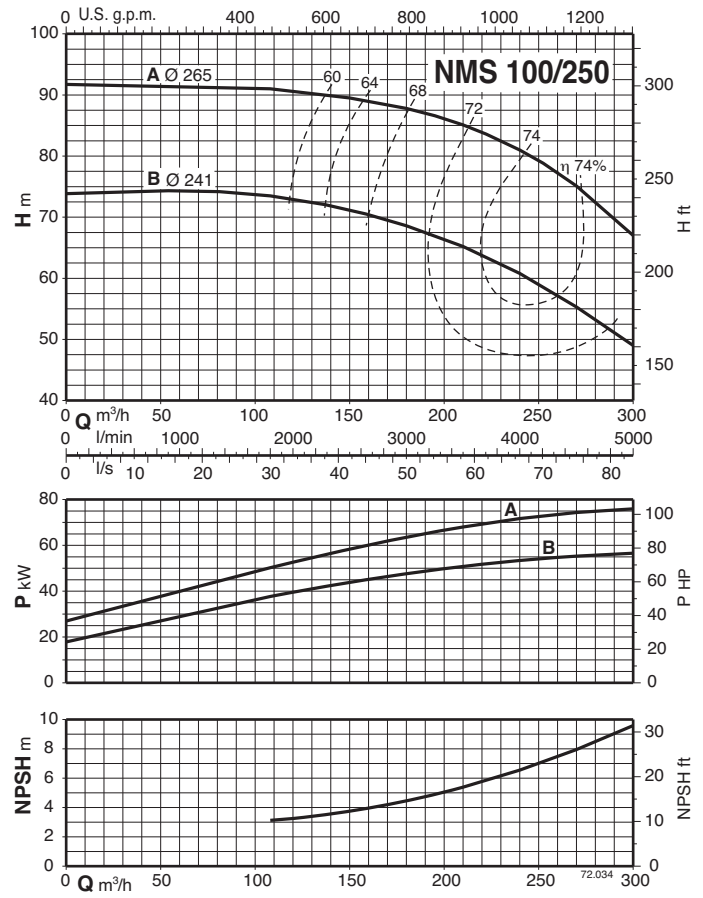
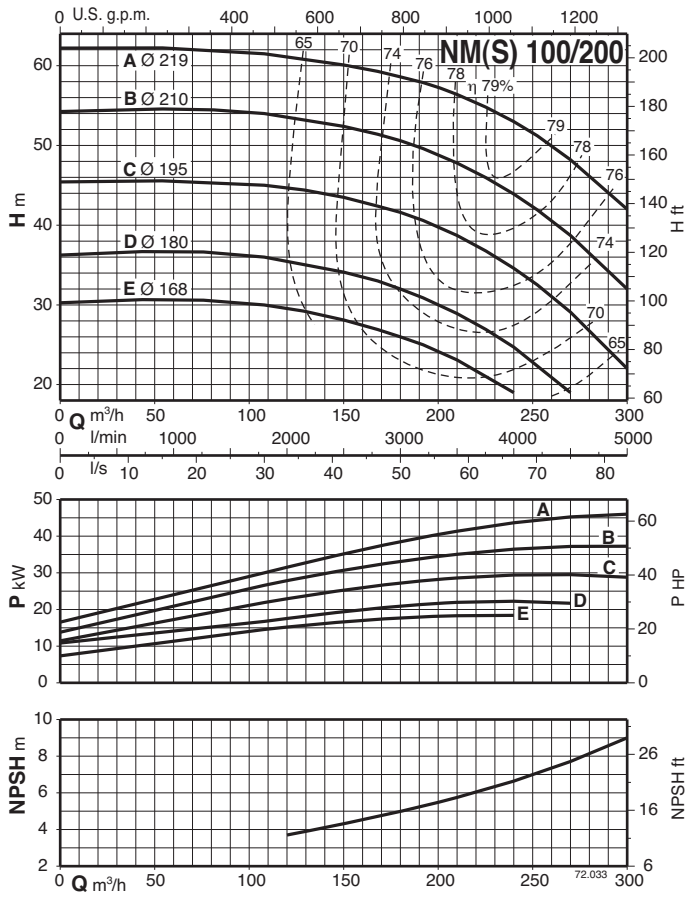


NM, NMS

Bombas centrífugas monobloc
con bridas



Curvas Características $n \approx 2900$ 1/min



Dimensiones y pesos

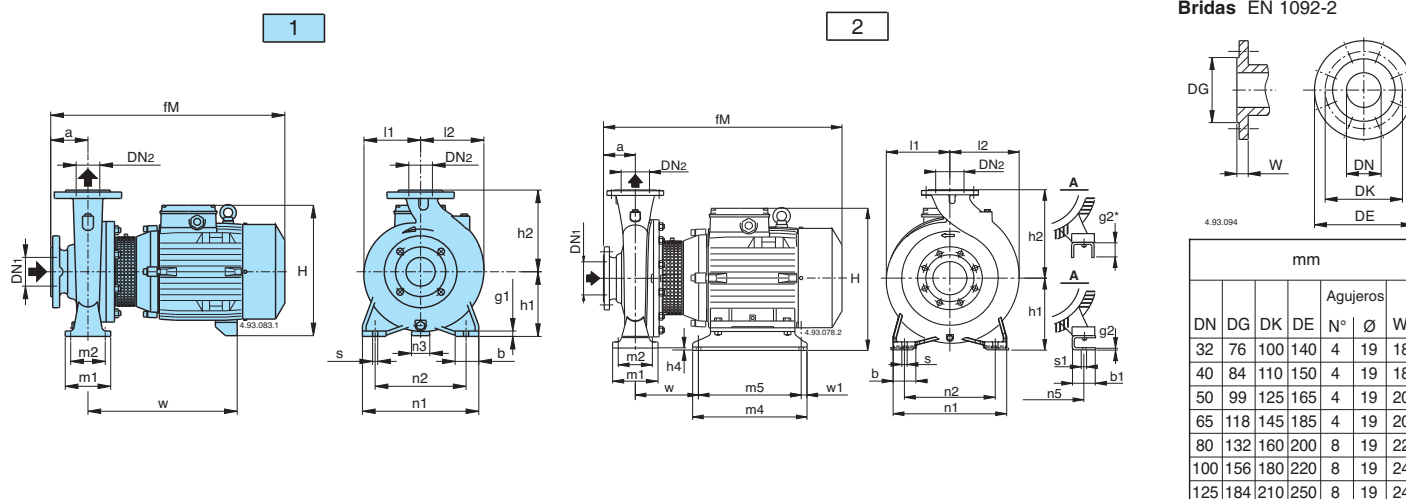


Figura	NM	mm																						kg				
		DN1	DN2	a	fM	h1	h2	H	h4	m1	m2	n1	n2	n3	n5	w1	b	b1	s	s1	l1	l2	w		m4	m5	g1	g2
1	NM 32/12DE-FE	50	32	80	405	112	140	240	-	100	70	190	140	37	-	-	50	-	14	-	93	97	245	-	-	12	-	24-24
	NM 32/12S/A-A/A	50	32	80	410	132	160	260	-	100	70	240	190	47	-	-	50	-	14	-	120	120	250	-	-	12	-	27-26
	NM 32/16B/A	50	32	80	450	132	160	260	-	100	70	240	190	47	-	-	50	-	14	-	120	120	290	-	-	12	-	34
	NM 32/16A/B	50	32	80	450	132	160	260	-	100	70	240	190	47	-	-	50	-	14	-	120	120	290	-	-	12	-	39
	NM 32/20D/B	50	32	80	475	160	180	288	-	100	70	240	190	62	-	-	50	-	14	-	140	140	290	-	-	12	-	42
	NM 32/20C/A	50	32	80	475	160	180	298	-	100	70	240	190	60	-	-	50	-	14	-	140	140	295	-	-	12	-	47
	NM 32/20A/B	50	32	80	475	160	180	298	-	100	70	240	190	60	-	-	50	-	14	-	140	140	295	-	-	12	-	51
	NM 32L/16C	50	32	80	450	132	160	260	-	100	70	240	190	47	-	-	50	-	14	-	121	121	290	-	-	10	-	38,6
	NM 32L/16B	50	32	80	475	132	160	270	-	100	70	240	190	45	-	-	50	-	14	-	121	121	295	-	-	10	-	45,6
	NM 32L/16A	50	32	80	475	132	160	270	-	100	70	240	190	45	-	-	50	-	14	-	121	121	295	-	-	10	-	47,6
	NM 32L/20C	50	32	80	475	160	180	298	-	100	70	240	190	60	-	-	50	-	14	-	142	142	295	-	-	12	-	52
	NM 32L/20A-B	50	32	80	508	160	180	320	-	100	70	240	190	49	-	-	50	-	14	-	142	142	279	-	-	12	-	72-66
	NM 40/12C/B-F/B	65	40	80	410	112	140	240	-	100	70	210	160	37	-	-	50	-	14	-	100	113	250	-	-	12	-	29-27
	NM 40/12A/C	65	40	80	450	112	140	240	-	100	70	210	160	37	-	-	50	-	14	-	100	113	290	-	-	12	-	32
	NM 40/16C/C	65	40	80	450	132	160	260	-	100	70	240	190	47	-	-	50	-	14	-	121	122	290	-	-	10	-	39
	NM 40/16B/B	65	40	80	475	132	160	270	-	100	70	240	190	45	-	-	50	-	14	-	121	122	295	-	-	10	-	46
	NM 40/16A/C	65	40	80	475	132	160	270	-	100	70	240	190	45	-	-	50	-	14	-	121	122	295	-	-	10	-	48
	NM 40/20C/B-D/B	65	40	100	495	160	180	298	-	100	70	265	212	60	-	-	50	-	14	-	142	142	295	-	-	12	-	54-53
NM 40/20A/A-AR/A-B/A	65	40	100	528	160	180	320	-	100	70	265	212	49	-	-	50	-	14	-	142	142	279	-	-	12	-	73-67-67	
NM 40/25C/C	65	40	100	640	180	225	365	-	125	95	320	250	50	-	-	65	-	14	-	175	175	400	-	-	15	-	108	
NM 40/25B/C	65	40	100	690	180	225	365	-	125	95	320	250	50	-	-	65	-	14	-	175	175	460	-	-	15	-	117	
NM 40/25A/C	65	40	100	715	180	225	365	-	125	95	320	250	50	-	-	65	-	14	-	175	175	460	-	-	15	-	139	
NM 50/12F/C	65	50	100	470	132	160	260	-	100	70	240	190	47	-	-	50	-	14	-	122	137	290	-	-	10	-	40	
NM 50/12D/B	65	50	100	495	132	160	270	-	100	70	240	190	45	-	-	50	-	14	-	122	137	295	-	-	10	-	47	
NM 50/12A/C-S/C	65	50	100	495	132	160	270	-	100	70	240	190	45	-	-	50	-	14	-	122	137	295	-	-	10	-	50,5-50,6	
NM 50/16A/B-B/B	65	50	100	528	160	180	320	-	100	70	265	212	49	-	-	50	-	14	-	126	140	279	-	-	12	-	70,5-64	
NM 50/20B/C	65	50	100	640	180	225	365	-	125	95	320	250	50	-	-	65	-	14	-	175	175	400	-	-	15	-	100	
NM 50/20A/C	65	50	100	690	180	225	365	-	125	95	320	250	50	-	-	65	-	14	-	175	175	460	-	-	15	-	109	
NM 50/20S/C	65	50	100	720	180	225	365	-	125	95	320	250	50	-	-	65	-	14	-	175	175	460	-	-	15	-	131	
NM 50/25C/C	65	50	100	695	180	225	365	-	125	95	320	250	50	-	-	65	-	14	-	175	175	465	-	-	15	-	122	
NM 50/25B/C	65	50	100	720	180	225	365	-	125	95	320	250	50	-	-	65	-	14	-	175	175	465	-	-	15	-	145	
2	NM 50/25A/D	65	50	100	766	180	225	386	-	125	95	320	250	-	254	20	65	60	14	15	175	175	166	394	354	-	20*	-
1	NM 65/12E/C	80	65	100	500	160	180	298	-	125	95	280	212	60	-	-	65	-	14	-	130	154	300	-	-	12	-	51,9
	NM 65/12A/B-C/B	80	65	100	533	160	180	320	-	125	95	280	212	49	-	-	65	-	14	-	130	154	284	-	-	12	-	70,7-64,7
	NM 65/16D/B	80	65	100	528	160	200	320	-	125	95	280	212	49	-	-	65	-	14	-	140	161	279	-	-	12	-	70,5
	NM 65/16C/C	80	65	100	640	160	200	345	-	125	95	280	212	40	-	-	65	-	14	-	140	161	410	-	-	12	-	93
	NM 65/16B/C	80	65	100	690	160	200	345	-	125	95	280	212	40	-	-	65	-	14	-	140	161	410	-	-	12	-	112
NM 65/16A/C-AR	80	65	100	715	160	200	345	-	125	95	280	212	40	-	-	65	-	14	-	140	161	460	-	-	12	-	127	
NM 65/20C/C	80	65	100	715	180	225	365	-	125	95	320	250	50	-	-	65	-	14	-	159	179	460	-	-	12	-	134	
2	NM 65/20A/A-B/D	80	65	100	762	180	225	386	-	125	95	320	250	-	254	20	65	60	14	15	159	179	175	394	354	-	20*	--
	NM 65/25C/A	80	65	100	762	202	250	408	2	160	120	360	280	-	254	20	80	90	18	14	179	185	182	400	360	-	42*	187
1	NM 80/16E/B	100	80	125	553	180	225	340	-	125	95	320	250	60	-	-	65	-	14	-	153	181	279	-	-	12	-	77,5
	NM 80/16D/C	100	80	125	670	180	225	365	-	125	95	320	250	50	-	-	65	-	14	-	153	181	415	-	-	12	-	101
	NM 80/16C/C	100	80	125	720	180	225	365	-	125	95	320	250	50	-	-	65	-	14	-	153	181	465	-	-	12	-	120
	NM 80/16B/C	100	80	125	745	180	225	365	-	125	95	320	250	50	-	-	65	-	14	-	153	181	465	-	-	12	-	132
2	NM 80/16A/D	100	80	125	789	180	225	386	-	125	95	320	250	-	254	20	65	60	14	15	153	181	164	394	354	-	20*	-
	NM 80/20B	100	80	125	787	202	250	408	22	125	95	345	280	-	254	20	65	90	18	14	170	194	182	400	360	-	42*	180
	NM 80/25E	100	80																									

Dimensiones y pesos

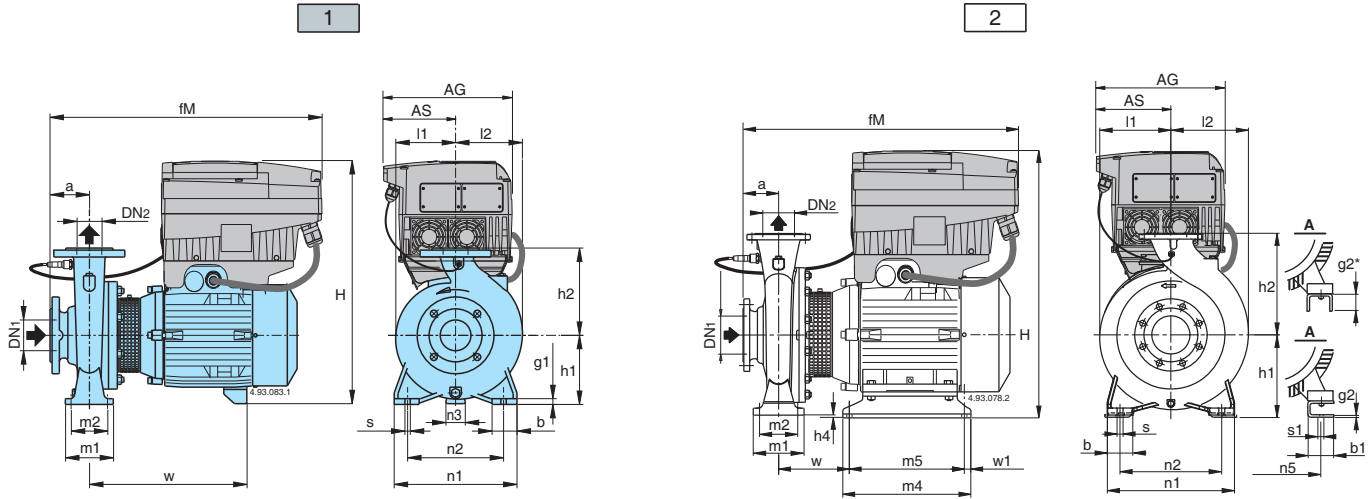
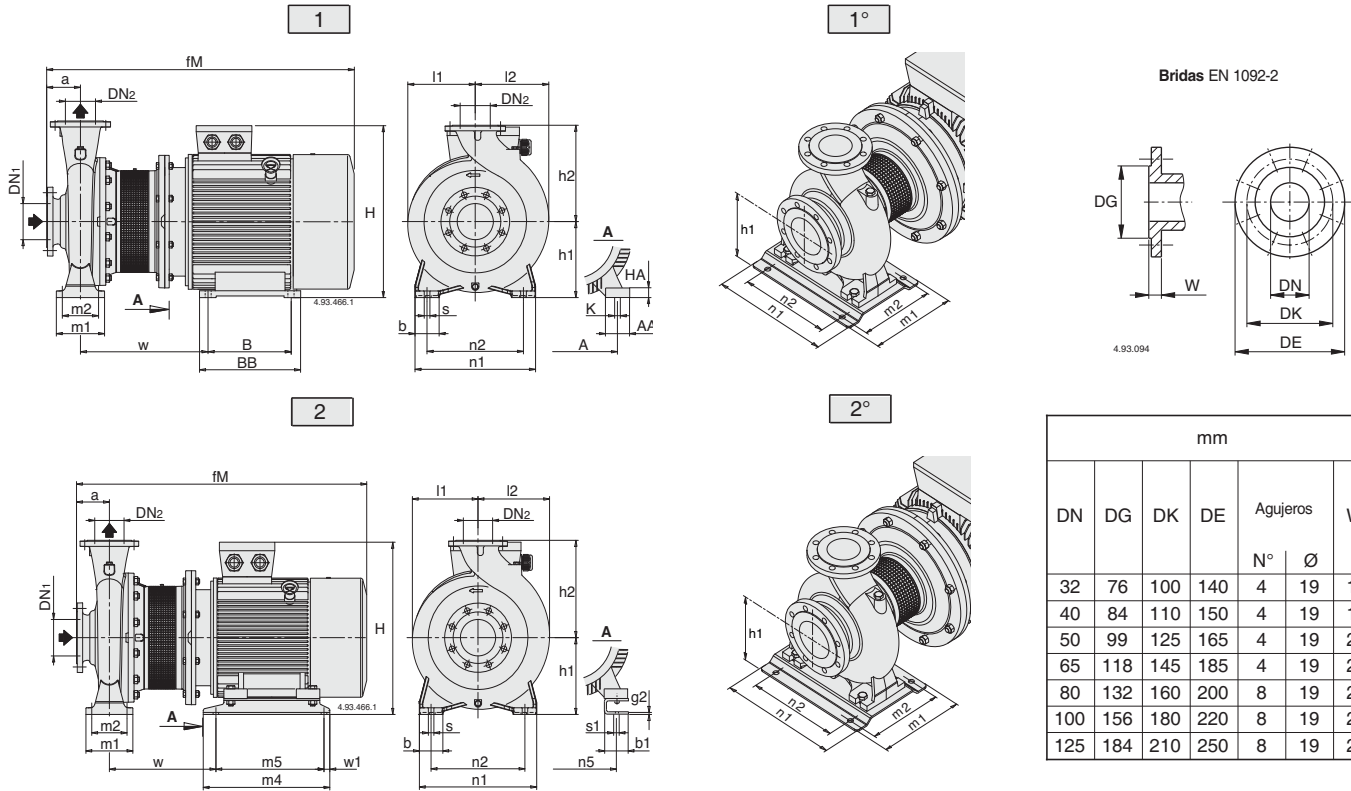


Figura	NM EI	mm																						kg						
		DN1	DN2	a	fM	AG	AS	h1	h2	H	h4	m1	m2	n1	n2	n3	n5	w1	b	b1	s	s1	l1		l2	w	m4	m5	g1	g2
1	NM EI 32/12DE-FE	50	32	80	435	190	105	112	140	398	-	100	70	190	140	37	-	-	50	-	14	-	93	97	245	-	-	12	-	30,4-30,4
	NM EI 32/12S/A-A/A	50	32	80	440	190	105	112	140	398	-	100	70	190	140	37	-	-	50	-	14	-	93	97	245	-	-	12	-	32,4-33,4
	NM EI 32/16B/A	50	32	80	470	210	118	132	160	418	-	100	70	240	190	47	-	-	50	-	14	-	120	120	250	-	-	12	-	40,4
	NM EI 32/16A/B	50	32	80	470	210	118	132	160	418	-	100	70	240	190	47	-	-	50	-	14	-	120	120	290	-	-	12	-	46,5
	NM EI 32/20D/B	50	32	80	485	210	118	160	180	446	-	100	70	240	190	60	-	-	50	-	14	-	140	140	290	-	-	12	-	49,5
	NM EI 32/20C/A	50	32	80	470	210	118	160	180	454	-	100	70	240	190	60	-	-	50	-	14	-	140	140	295	-	-	12	-	54,5
	NM EI 32/20A/B	50	32	80	485	210	118	160	180	454	-	100	70	240	190	60	-	-	50	-	14	-	140	140	295	-	-	12	-	59
	NM EI 32L/16C	50	32	80	470	210	118	132	160	418	-	100	70	240	190	47	-	-	50	-	14	-	121	121	290	-	-	10	-	46,1
	NM EI 32L/16B	50	32	80	485	210	118	132	160	426	-	100	70	240	190	45	-	-	50	-	14	-	121	121	295	-	-	10	-	53,1
	NM EI 32L/16A	50	32	80	485	210	118	132	160	426	-	100	70	240	190	45	-	-	50	-	14	-	121	121	295	-	-	10	-	55,6
	NM EI 32L/20C	50	32	80	485	210	118	160	180	454	-	100	70	240	190	60	-	-	50	-	14	-	142	142	295	-	-	12	-	60
	NM EI 32L/20B	50	32	80	508	281	153	160	180	482	-	100	70	240	190	49	-	-	50	-	14	-	142	142	279	-	-	12	-	74
	NM EI 32L/20A	50	32	80	515	281	153	160	180	528	-	100	70	240	190	49	-	-	50	-	14	-	142	142	279	-	-	12	-	86,8
	NM EI 40/12C/B-F/B	65	40	80	440	190	105	112	140	398	-	100	70	210	160	37	-	-	50	-	14	-	100	113	250	-	-	12	-	33,4-35,4
	NM EI 40/12A/C	65	40	80	470	210	118	132	160	418	-	100	70	210	160	37	-	-	50	-	14	-	100	113	290	-	-	12	-	39,5
	NM EI 40/16C/C	65	40	80	470	210	118	132	160	418	-	100	70	240	190	47	-	-	50	-	14	-	121	122	290	-	-	10	-	46,5
	NM EI 40/16B/B	65	40	80	485	210	118	132	160	426	-	100	70	240	190	45	-	-	50	-	14	-	121	122	295	-	-	10	-	53,5
	NM EI 40/16A/C	65	40	80	485	210	118	132	160	426	-	100	70	240	190	45	-	-	50	-	14	-	121	122	295	-	-	10	-	56
	NM EI 40/20C/B-D/B	65	40	100	505	210	118	160	180	454	-	100	70	265	212	60	-	-	50	-	14	-	142	142	295	-	-	12	-	61-62
	NM EI 40/20AR/A-B/A	65	40	100	528	281	153	160	180	482	-	100	70	265	212	49	-	-	50	-	14	-	142	142	279	-	-	12	-	75-75
NM EI 40/20A/A	65	40	100	535	281	153	160	180	528	-	100	70	265	212	49	-	-	50	-	14	-	142	142	279	-	-	12	-	87,8	
NM EI 40/25C/C	65	40	100	640	281	153	180	225	573	-	125	95	320	250	50	-	-	65	-	14	-	175	175	400	-	-	15	-	122,8	
NM EI 40/25B/C	65	40	100	690	281	153	180	225	573	-	125	95	320	250	50	-	-	65	-	14	-	175	175	460	-	-	15	-	131,8	
NM EI 40/25A/C	65	40	100	738	350	190	180	225	651	-	125	95	320	250	50	-	-	65	-	14	-	175	175	460	-	-	15	-	166,8	
NM EI 50/12F/C	65	50	100	490	210	118	132	160	418	-	100	70	240	190	47	-	-	50	-	14	-	122	137	290	-	-	10	-	47,5	
NM EI 50/12D/B	65	50	100	505	210	118	132	160	426	-	100	70	240	190	45	-	-	50	-	14	-	122	137	295	-	-	10	-	54,5	
NM EI 50/12A/C-S/C	65	50	100	505	210	118	132	160	426	-	100	70	240	190	45	-	-	50	-	14	-	122	137	295	-	-	10	-	57-57	
NM EI 50/16B/B	65	50	100	528	281	153	160	180	482	-	100	70	265	212	49	-	-	50	-	14	-	126	140	279	-	-	12	-	72	
NM EI 50/16A/B	65	50	100	535	281	153	160	180	528	-	100	70	265	212	49	-	-	50	-	14	-	126	140	279	-	-	12	-	85,3	
NM EI 50/20B/C	65	50	100	640	281	153	160	200	553	-	100	70	265	212	40	-	-	50	-	14	-	140	153	400	-	-	15	-	114,8	
NM EI 50/20A/C	65	50	100	690	281	153	160	200	553	-	100	70	265	212	40	-	-	50	-	14	-	140	153	460	-	-	15	-	123,8	
NM EI 50/20S/C	65	50	100	738	350	190	180	225	631	-	100	70	265	212	40	-	-	50	-	14	-	140	153	460	-	-	15	-	166	
NM EI 50/25C/C	65	50	100	695	281	153	180	225	533	-	125	95	320	250	50	-	-	65	-	14	-	175	175	465	-	-	15	-	136,8	
NM EI 50/25B/C	65	50	100	743	350	190	180	225	651	-	125	95	320	250	50	-	-	65	-	14	-	175	175	465	-	-	15	-	180	
2	NM EI 50/25A/D	65	50	100	769	350	190	180	225	671	-	125	95	320	250	-	254	20	65	60	14	15	175	175	166	394	354	15	20*	-
2	NM EI 65/12E/C	80	65	100	510	210	118	160	180	482	-	125	95	280	212	60	-	-	65	-	14	-	130	154	300	-	-	12	-	59,9
	NM EI 65/12C/B	80	65	100	533	281	153	160	180	528	-	125	95	280	212	49	-	-	65	-	14	-	130	154	284	-	-	12	-	72,7
	NM EI 65/12A/B	80	65	100	540	281	153	160	180	528	-	125	95	280	212	49	-	-	65	-	14	-	130	154	284	-	-	12	-	85,5
	NM EI 65/16D/B	80	65	100	528	281	153	160	200	582	-	125	95	280	212	49	-	-	65	-	14	-	140	161	279	-	-	12	-	85,3
	NM EI 65/16C/C	80	65	100	640	281	153	160	200	553	-	125	95	280	212	40	-	-	65	-	14	-	140	161	410	-	-	12	-	107,8
	NM EI 65/16B/C	80	65	100	690	281	153	160	200	553	-	125	95	280	212	40	-	-	65	-	14	-	140	161	410	-	-	12	-	126,8
NM EI 65/16A/C-AR	80	65	100	738	350	190	180	225	631	-	125	95	320	250	40	-	-	65	-	14	-	159	179	460	-	-	12	-	162	
NM EI 65/20C/C	80	65	100	738	350	190	180	225	651	-	125	95	320	250	50	-	-	65	-	14	-	159	179	460	-	-	12	-	171	
2	NM EI 65/20A-A-B/D	80	65	100	765	350	190	180	225	671	-	125	95	320	250	-	254	20	80	60	14	15	155	175	175	394	354	-	20*	--
	NM EI 65/25C/A	80	65	100	765	350	190	202	250	693	2	160	120	360	280	-	254	20	80	90	18	14	179	185	182	400	360	-	42*	222
1	NM EI 80/16E/B	100	80	125	555	281	153	180	225	548	-	125	95	320	250	60	-	-	65	-</										

Dimensiones y pesos



mm						
DN	DG	DK	DE	Agujeros		W
				N°	Ø	
32	76	100	140	4	19	18
40	84	110	150	4	19	18
50	99	125	165	4	19	20
65	118	145	185	4	19	20
80	132	160	200	8	19	22
100	156	180	220	8	19	24
125	184	210	250	8	19	24

Figura	NMS	mm																												kg	
		DN1	DN2	a	fm	h1	h2	H	m1	m2	n1	n2	A	n5	w1	b	AA	b1	s	K	s1	l1	l2	w	BB	m4	B	m5	HA		g2
2	NMS 65/250B/A	80	65	100	961	200	250	486	160	120	360	280	-	279	20	80	-	70	18	-	15	179	195	333	-	440	-	400	-	20	236
1	NMS 65/250A/B	80	65	100	1009	200	250	515	160	120	360	280	318	-	-	80	70	-	18	19	-	200	200	406	355	-	305	-	25	-	321
1	NMS 80/200A	100	80	125	986	180	250	466	125	95	345	280	279	-	-	65	65	-	14	19	-	170	194	394	328	-	279	-	20	-	222
2	NMS 80/250D	100	80	125	986	200	280	486	160	120	400	315	-	279	20	80	-	70	18	-	15	191	211	333	-	440	-	400	-	20	242
1	NMS 80/250C/A	100	80	125	1034	200	280	515	160	120	400	315	318	-	-	80	70	-	18	19	-	200	210	406	355	-	305	-	25	-	345
1°	NMS 80/250B/A	100	80	125	1129	225	280	563	298	258	410	315	356	-	-	-	-	18	19	-	225	225	445	361	-	311	-	34	-	437	
2°	NMS 80/250A/A	100	80	125	1198	280	280	690	260	220	410	315	-	406	25	-	-	100	18	-	24	275	275	443	-	500	-	450	-	8	534
2	NMS 100/200C	125	100	125	986	200	280	486	160	120	360	280	-	279	20	80	-	70	18	-	15	180	212	333	-	440	-	400	-	20	236
1	NMS 100/200B/A	125	100	125	1034	200	280	515	160	120	360	280	318	-	-	80	70	-	18	19	-	200	212	406	355	-	305	-	25	-	338
1°	NMS 100/200A/A	125	100	125	1129	225	280	563	298	258	410	315	356	-	-	-	-	18	19	-	225	225	445	361	-	311	-	34	-	426	
2°	NMS 100/250B/A	125	100	140	1213	280	280	690	260	220	410	315	-	440	25	-	-	100	18	-	24	275	275	443	-	500	-	450	-	8	545
1°	NMS 100/250A/A	125	100	140	1286	280	280	713	260	220	410	315	457	-	-	-	-	100	18	24	-	275	275	516	479	-	368	-	40	-	648

Dimensiones y pesos

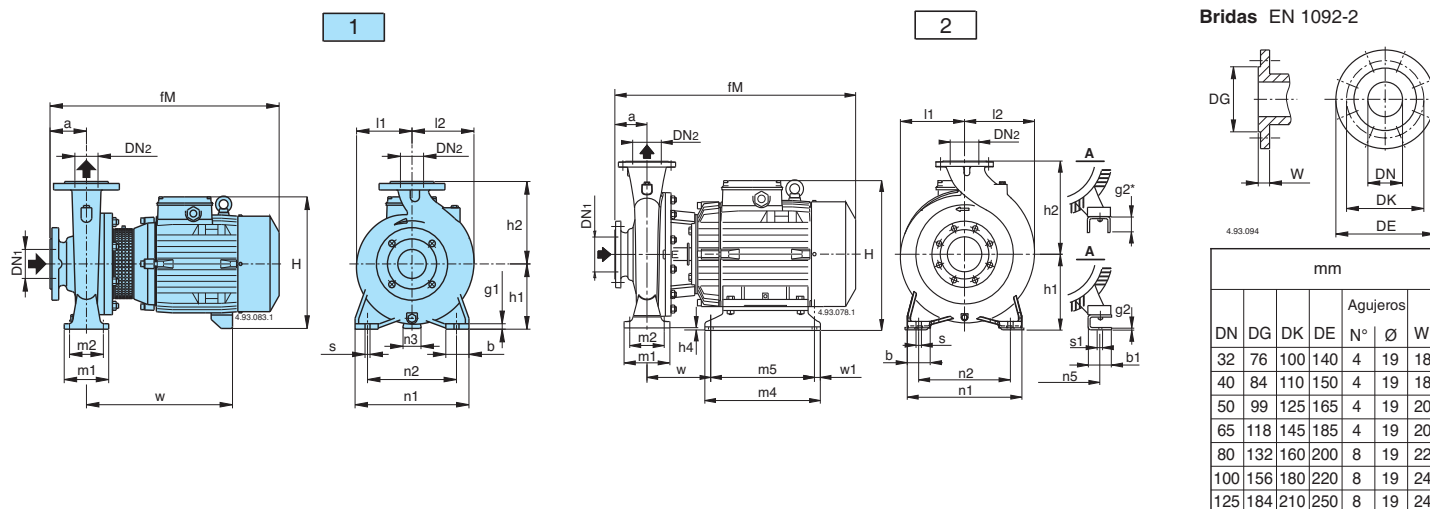


Figura	B- NM	mm																				kg						
		DN1	DN2	a	fM	h1	h2	H	h4	m1	m2	n1	n2	n3	n5	w1	b	b1	s	s1	l1	l2	w	m4	m5	g1	g2	B-NM
1	B-NM 32/12D-F B-NM 32/12S/A-A/A	50	32	80	405	112	140	240	-	100	70	190	140	37	-	-	50	-	14	-	93	97	245	-	-	12	-	27-27 30-28
	B-NM 32/16B/A B-NM 32/16A/B	50	32	80	410 450	132	160	260	-	100	70	240	190	47	-	-	50	-	14	-	120	120	250 290	-	-	12	-	38,5 42
	B-NM 32/20D/B B-NM 32/20C/A B-NM 32/20A/B	50	32	80	450 475 475	160	180	288 298	-	100	70	240	190	45 60 60	-	-	50	-	14	-	140	140	290 295 295	-	-	12	-	47,5 56,5 58
	B-NM 32L/16C B-NM 32L/16B/A B-NM 32L/16A/B	50	32	80	450 475 475	132	160	260 270 270	-	100	70	240	190	47 45 45	-	-	50	-	14	-	121	121	290 295 295	-	-	10	-	42,5 49,5 52,5
	B-NM 32L/20C B-NM 32L/200A-B	50	32	80	475 563	160	180	298 320	-	100	70	240	190	60 49	-	-	50	-	14	-	142	142	295 334	-	-	12	-	58,3 79,3-73,8
	B-NM 40/12C/A-F/A B-NM 40/12A/B	65	40	80	410 450	112	140	240	-	100	70	210	160	37	-	-	50	-	14	-	100	113	250 290	-	-	12	-	33-31 36
1*	B-NM 40/16C/B B-NM 40/16B/A B-NM 40/16A/B	65	40	80	450 475 475	132	160	260 270 270	-	100	70	240	190	47 45 45	-	-	50	-	14	-	121	122 295 295	-	-	10	-	43 50 53	
	B-NM 40/20C/B-D/B B-NM 40/200A/A-AR/A-B/A	65	40	100	495 583	160	180	298 320	-	100	70	265	212	60 49	-	-	50	-	14	-	142	142	295 334	-	-	12	-	59,5-59 80,5-75
	B-NM 4025/C/C B-NM 4025/B/C B-NM 4025/A/C	65	40	100	635 685 710	192	225	377	12	125	95	320	250	-	216	20	65	69	14	12	175	175	174	298	258	-	6	124 130 159,5
1	B-NM 50/12F/B B-NM 50/12D/A B-NM 50/12A/B-S/B	65	50	100	470 495 495	132	160	260 270 270	-	100	70	240	190	47 45 45	-	-	50	-	14	-	122	137 295 295	-	-	10	-	44 52 54,5-54	
	B-NM 50/160A/B-B/B	65	50	100	583	160	180	320	-	100	70	265	212	49	-	-	50	-	14	-	126	140	334	-	-	12	-	80-74,5
	B-NM 50/200B/C B-NM 50/200A/C B-NM 50/200S/C	65	50	100	695 745 769	192	200	377	32	100	70	265	212	-	216	20	50	69	14	12	140	153	234	298	258	-	6	123 132 154
2	B-NM 5025/C/C B-NM 5025/B/C	65	50	100	685 710	192	225	377	12	125	95	320	250	-	216	20	65	69	14	12	175	175	174	298	258	-	6	135 156
	B-NM 50/25A	65	50	100	766	180	225	386	-	125	95	320	250	-	254	20	65	60	14	15	175	175	166	394	354	-	20*	-
	B-NM 65/12E/A B-NM 65/125A/B-C/B	80	65	100	500 588	160	180	298 320	-	125	95	280	212	60 49	-	-	65	-	14	-	130	154 339	-	-	12	-	57,3 80,5-74,5	
1*	B-NM 65/160D/B B-NM 65/160C/C	80	65	100	583 660	160	200	320 345	-	125	95	280	212	49 40	-	-	65	-	14	-	140	179	334 430	-	-	12	-	80,2 101
	B-NM 65/160B/C B-NM 65/160A/C-AR	80	65	100	745 770	192	200	377	32	125	95	280	212	-	216	20	65	69	14	12	140	179	234	298	258	-	6	140 152
	B-NM 65/200C/C B-NM 65/250C/B	80	65	100	775 825	192	225	377 408	2	160	120	360	280	-	254	20	80	90	18	14	179	195	245	400	360	-	42*	160 210
1*	B-NM 80/160E/B B-NM 80/160D/C	100	80	125	608 685	180	225	340 365	-	125	95	320	250	60 50	-	-	65	-	14	-	153	181	334 430	-	-	12	-	89,4 109
	B-NM 80/160C/C B-NM 80/160B/C	100	80	125	775 800	192	225	377	12	125	95	320	250	-	216	20	65	69	14	12	153	181	239	298	258	-	6	149 161
2	B-NM 80/16A	100	80	125	789	180	225	386	-	125	95	320	250	-	254	20	65	60	14	15	153	181	164	394	354	-	20*	-

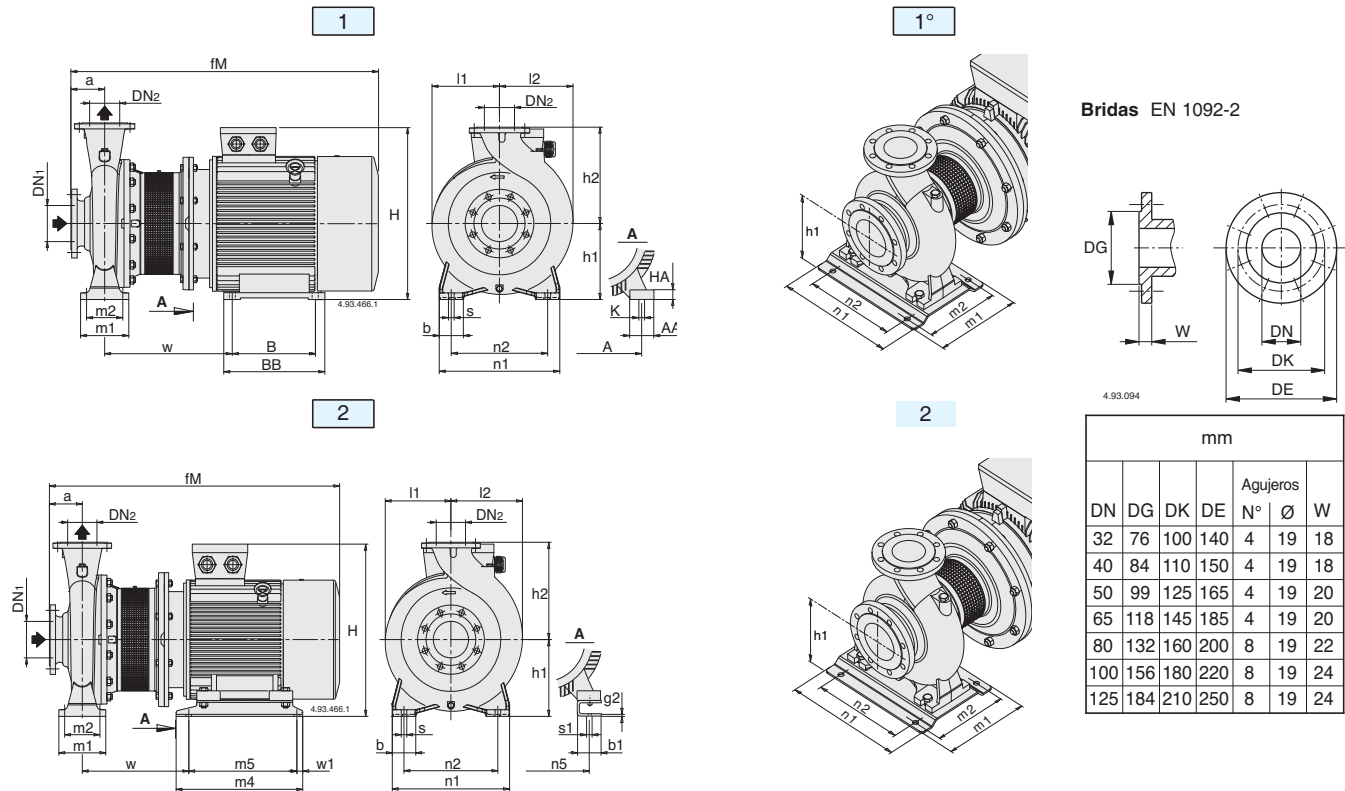
* Versión sin red de seguridad

B-NMS

Bombas centrífugas monobloc con bridas



Dimensiones y pesos



Bridas EN 1092-2

mm						
DN	DG	DK	DE	Agujeros		
				Nº	Ø	W
32	76	100	140	4	19	18
40	84	110	150	4	19	18
50	99	125	165	4	19	20
65	118	145	185	4	19	20
80	132	160	200	8	19	22
100	156	180	220	8	19	24
125	184	210	250	8	19	24

Figura	B-NMS	mm																								kg					
		DN1	DN2	a	fM	h1	h2	H	m1	m2	n1	n2	A	n5	w1	b	AA	b1	s	K	s1	l1	l2	w	BB		m4	B	m5	HA	g2
2	B-NMS 65/200A-B	80	65	100	864	180	225	386	125	95	320	350	-	254	20	65	-	60	14	-	15	159	179	331	-	394	-	354	-	20	
2	B-NMS 65/250B/A	80	65	100	961	200	250	486	160	120	360	280	-	279	20	80	-	70	18	-	15	179	195	333	-	440	-	400	-	20	
1	B-NMS 65/250A/B	80	65	100	1009	200	250	515	160	120	360	280	318	-	-	80	70	-	18	19	-	200	200	406	355	-	305	-	25	-	353
2	B-NMS 80/200B/A	100	80	125	936	180	250	387	125	95	345	280	-	254	20	65	-	60	14	-	15	175	194	331	-	350	-	310	-	5	
1	B-NMS 80/200A/A	100	80	125	986	180	250	466	125	95	345	280	279	-	-	65	65	-	14	15	-	170	194	394	328	-	279	-	20	-	266
2	B-NMS 80/250E/A	100	80	125	936	200	280	407	160	120	400	315	-	254	20	80	-	60	18	-	15	191	210	331	-	394	-	354	-	6	
2	B-NMS 80/250D/A	100	80	125	986	200	280	486	160	120	400	315	-	279	20	80	-	70	18	-	15	191	212	333	-	440	-	400	-	20	287
1	B-NMS 80/250C/A	100	80	125	1034	200	280	515	160	120	400	315	318	-	-	80	70	-	18	19	-	200	210	406	355	-	305	-	25	-	
1°	B-NMS 80/250B/A	100	80	125	1129	225	280	563	298	258	410	315	356	-	-	80	-	18	19	-	225	225	445	361	-	311	-	34	-		
2°	B-NMS 80/250A/A	100	80	125	1198	280	280	690	260	220	410	315	-	406	25	-	100	18	-	24	275	275	443	-	500	-	450	-	8		
2	B-NMS 100/200D/A-E/B	125	100	125	936	200	280	407	160	120	360	280	-	254	20	80	-	60	18	-	15	180	212	331	-	394	-	354	-	6	
2	B-NMS 100/200C/A	125	100	128	1034	200	280	535	160	120	360	280	-	279	20	80	-	70	18	-	15	180	212	345	-	440	-	400	-	20	
1	B-NMS 100/200B/A	125	100	125	1034	200	280	515	160	120	360	280	318	-	-	80	70	-	18	19	-	200	212	406	355	-	305	-	25	-	352
1°	B-NMS 100/200A/A	125	100	125	1129	225	280	563	298	258	410	315	356	-	-	80	-	18	19	-	225	225	445	361	-	311	-	34	-		
2°	B-NMS 100/250B/A	125	100	140	1213	280	280	690	260	220	410	315	-	440	25	-	100	18	-	24	275	275	443	-	500	-	450	-	8		
1°	B-NMS 100/250A/A	125	100	140	1286	280	280	713	260	220	410	315	457	-	-	100	-	18	24	-	275	275	516	479	-	368	-	40	-		

Características constructivas

Hidráulica de vanguardia

La geometría del impulsor y la carcasa de la bomba han sido mejoradas para conseguir la máxima eficiencia y la mejor capacidad de succión.

Flexibilidad

La opción de poder elegir entre hierro fundido y bronce para las partes hidráulicas en contacto con el bombeo permite que las bombas de la serie NM puedan ser seleccionadas para utilizar con diferentes tipos de líquidos.

Diseño compacto

El diseño compacto permite una fácil instalación incluso en espacios confinados.

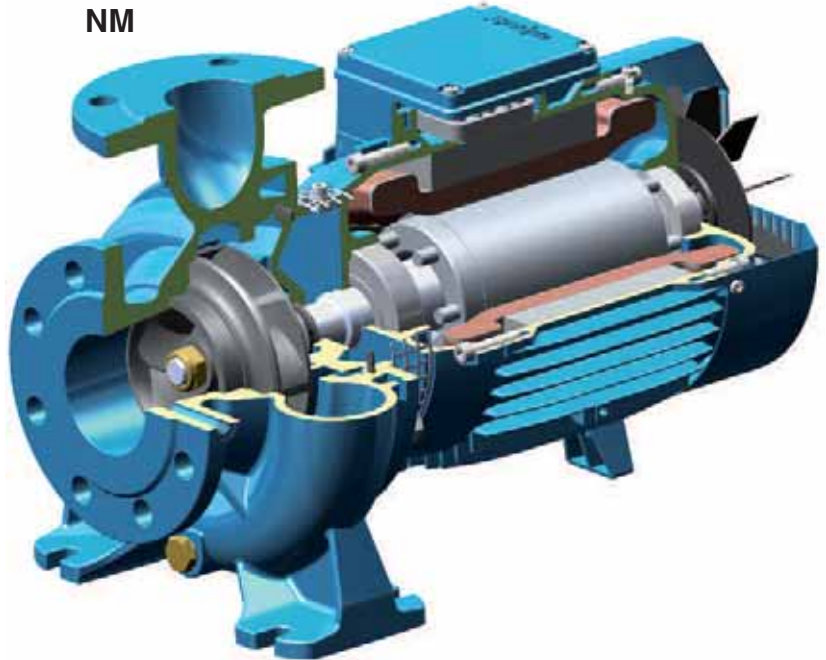
Diseño exclusivo

Un innovador protector patentado evita el contacto con las partes rotantes, lo que demuestra la protección para el usuario final mientras le permite la inspección del sello mecánico.

Fiabilidad

El cojinete y el eje están diseñados para asegurar la reducción de la tensión, proporcionando alta fiabilidad en todas las condiciones.

NM



Hidráulica de vanguardia

La geometría del impulsor y la carcasa de la bomba han sido mejoradas para conseguir la máxima eficiencia y la mejor capacidad de succión.

Flexibilidad

La opción de poder elegir entre hierro fundido y bronce para las partes hidráulicas en contacto con el bombeo permite que las bombas de la serie NMS puedan ser seleccionadas para utilizar con diferentes tipos de líquidos.

Nuevo acoplamiento

El acoplamiento incorpora un rodamiento de empuje del lateral hidráulico que garantiza la eliminación de cargas en los cojinetes del motor. La brida está dimensionada para utilizarse con motores B35 estándar.

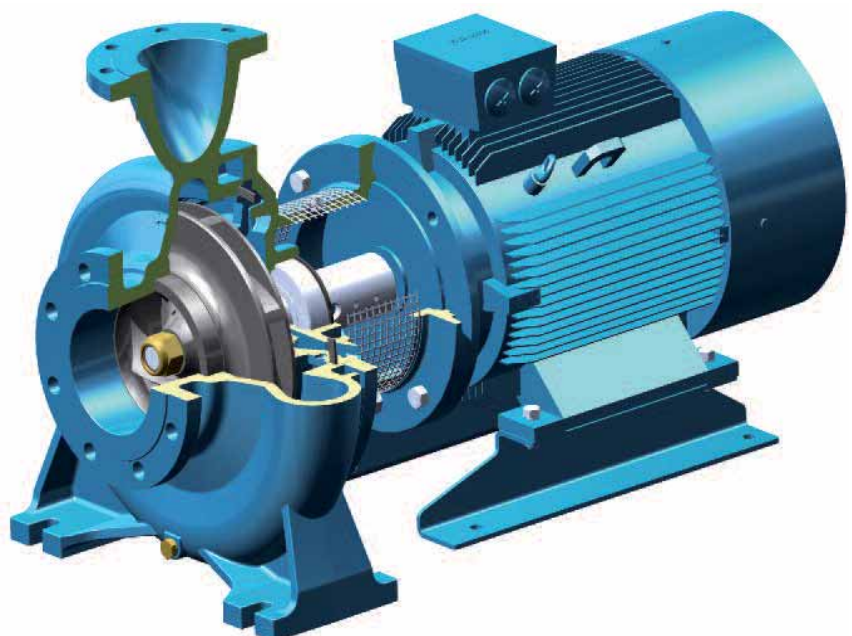
Diseño exclusivo

Un innovador protector patentado evita el contacto con las partes rotantes, lo que demuestra la protección para el usuario final mientras le permite la inspección del sello mecánico.

Mantenimiento del motor simplificado

La presencia del cojinete de empuje en la parte hidráulica hace que sea más fácil quitar el motor, lo que facilita el mantenimiento de operaciones eliminando los riesgos de daños a las piezas hidráulicas.

NMS



NM4, NMS4

Bombas centrífugas monobloc
n ≈ 1450 1/min



Las Bombas serie NM, B-NM, NMS, B-NMS son conformes al Reglamento Europeo N. 547/2012.

Materiales

Componentes	NM4, NMS4	B-NM4, B-NMS4
Cuerpo bomba	Hierro	Bronce
Acoplamiento NM4	GJL 200 EN 1561	CC480K EN 1982
Tapa del cuerpo para NMS4	Hierro GJL 200 EN 1561	
Acoplamiento NMS4	Hierro GJL 200 EN 1561	
Rodete	Hierro GJL 200 EN 1561	Bronce CC480K EN 1982
	Latón CW617N EN 12165	
	Para NM4 25/12 - 25/160 - 25/200, 32/16 - 32/20 - 40/20	
Eje	Acero AISI 303 hasta 1,1 kW	Acero al Cr Ni Mo
	Acero AISI 430 de 1,5 kW a 75 kW	AISI 316
Sello mecánico	Carbón - Cerámica - NBR	
Contrabridas	Acero 1.0044 EN 10025-2 (Fe 430B)	

Ejecución

Electrobombas centrífugas monobloc con acoplamiento directo motor-bomba y eje único hasta 15 kW, ejecución para motores normalizados IEC con cojinete axial integrado desde 18,5 hasta 75 kW (ejecución Stub-shaft). Cuerpo bomba con orificio de aspiración axial y orificio de impulsión vertical-radial, con dimensiones principales y prestaciones según EN 733, con otros modelos adjuntos complementarias.

NM(S)4: Ejecución con cuerpo bomba y acoplamiento en hierro. B-NM(S)4: Ejecución con cuerpo bomba y acoplamiento/tapa del cuerpo en bronce. Las bombas en bronce se suministran totalmente pintadas.

Orificios

Modelos	Orificios
NM4 25/...	Roscados ISO 228
de NM4 32/.. a NM4 150/..	Bridas PN 10-16, EN 1092-2 (PN 10 para DN 200)

Contrabridas bajo demanda

Modelos	Bridas
de NM4 32/.. a NM4 50/..	Bridas roscadas EN 1092-1, PN 16
de NM4 65/.. a NM4 150/..	Bridas para soldar con aportación PN 10-16 EN 1092-1, (PN 10 para DN 200)

Versión con variador de frecuencia (bajo demanda)

Aplicaciones

- Para líquidos limpios sin partes abrasivas, y no agresivos para los materiales de la bomba (con partes sólidas hasta 0,2% máx).
- Para el aprovisionamiento de agua. - Para irrigación.
- Para instalaciones de calefacción, acondicionamiento, refrigeración y circulación. - Para aplicaciones civiles e industriales.
- Cuando es requerido un funcionamiento de bajo nivel sonoro.

Límites de empleo

Temperatura del líquido de -10 °C a +90 °C.

Temperatura ambiente hasta 40 °C.

Altura de aspiración manométrica hasta 7 metros.

Presión final máxima admitida en el cuerpo de la bomba 10 bar (16 bar para NM4 40/16,20; NM4 50/16; NM4 65/16,20,25; NM(S)4 80/16,20,25,31,400; NM4 100/20).

Servicio continuo.

Motor

Motor a inducción a 4 polos, 50 Hz (n = 1450 1/min).

NM4, NMS4: trifásico 230/400 V ± 10% hasta 3 kW.

400/690 V ± 10% de 4 a 75 kW.

Aislamiento clase F. Protección IP 54 (IP 55 para NMS4).

Motor preparado al funcionamiento con convertidor de frecuencia de 0,75 kW.

Clase de eficiencia IE3 para motores trifásicos (IE2 hasta 0,65 kW).

Ejecución según EN 60034-1; EN 60034-30-1.

Otras ejecuciones bajo demanda

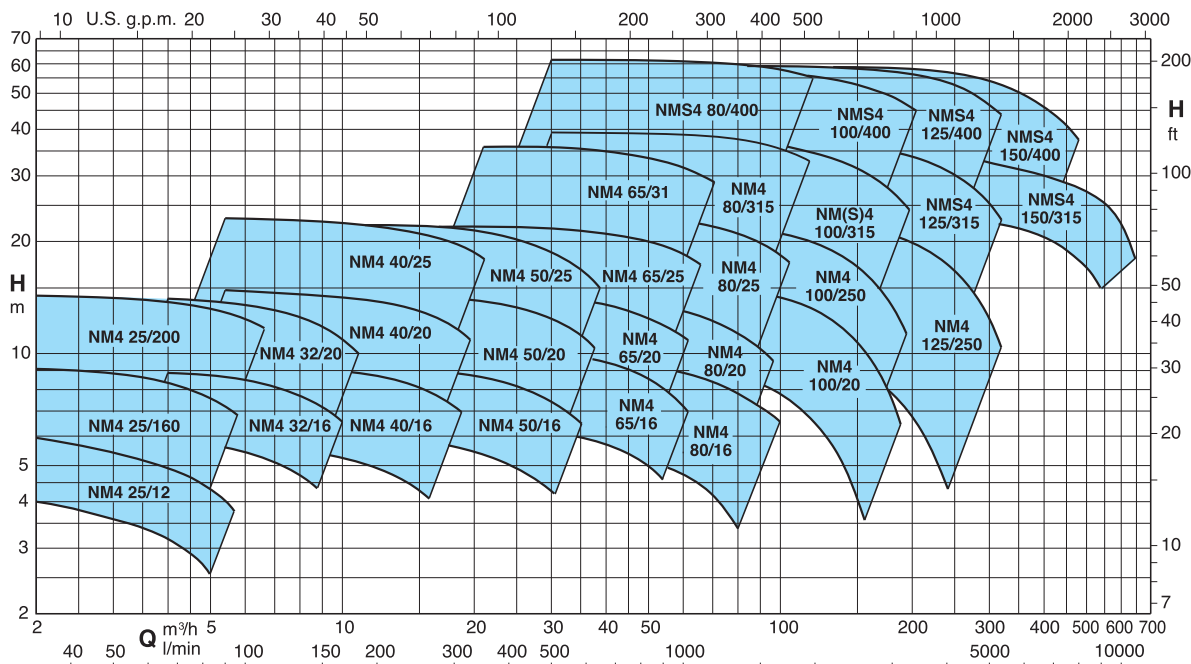
Otras tensiones. Frecuencia 60 Hz.

Protección IP 55. Sello mecánico especial.

Para líquidos o ambientes con temperaturas más elevadas o más bajas.

Motor preparado al funcionamiento con convertidor de frecuencia hasta 0,55 kW.

Campo de aplicaciones n ≈ 1450 1/min



72.849.C

Bomba a velocidad variable

La bomba **NM4 EI** se encuentra disponible con potencias de 0,25 kW a 30 kW y llevan incorporado un variador **I-MAT** que permite realizar un sistema de velocidad variable extremadamente compacto y eficiente, ideal para aplicaciones de abastecimiento de agua y la distribución de agua fría y caliente.

Bomba eléctrica es suministrada con un transductor de presión idóneo para el modo operación que escoja el cliente y programado directamente desde fábrica

Ventajas

- Ahorro de energía
- Diseño compacto
- Fácil de usar
- Programable para las necesidades del sistema
- Fiabilidad

Construcción

- El sistema está compuesto por:
 - Bomba
 - Motor de inducción
 - I-MAT variador de frecuencia
 - Adaptador del motor para el montaje del variador de frecuencia
 - Cable de conexión entre en variador y la bomba eléctrica
 - Transductores

Límites de utilización

- Potencia nominal del motor desde 0,25 kW hasta 30 kW
- Rango de control desde 870 hasta 1450 rpm (4 polos)
- Protección contra el funcionamiento en seco
- Protección contra el funcionamiento con válvula cerrada
- Protección contra fugas del sistema
- Protección contra sobrecorriente del motor
- Protección contra sobrevoltaje o bajovoltaje de la red de alimentación
- Protección contra el desequilibrio de fases

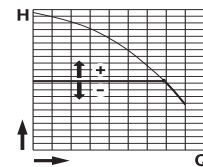


Modos de operación



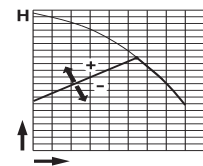
Modo presión constante con sensor de presión

En el modo de presión constante, el sistema mantiene la presión prefijada cuando cambia el caudal por los cambios de la instalación.



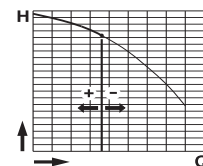
Modo presión proporcional con sensor de presión

En el modo de presión proporcional, el sistema cambia la presión de trabajo de acuerdo al caudal requerido.



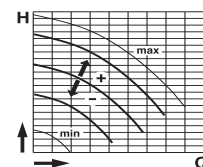
Modo caudal constante con medidor de caudal

En el modo caudal constante el sistema mantiene el caudal constante en un punto de la instalación de acuerdo a la presión requerida.



Modo velocidad fija con el ajuste de la velocidad de rotación preferencial

En el modo velocidad fija, cambiando la frecuencia de trabajo, se puede escoger cualquier curva operativa dentro del rango de trabajo de la bomba.



Modo temperatura constante con sensor de temperatura

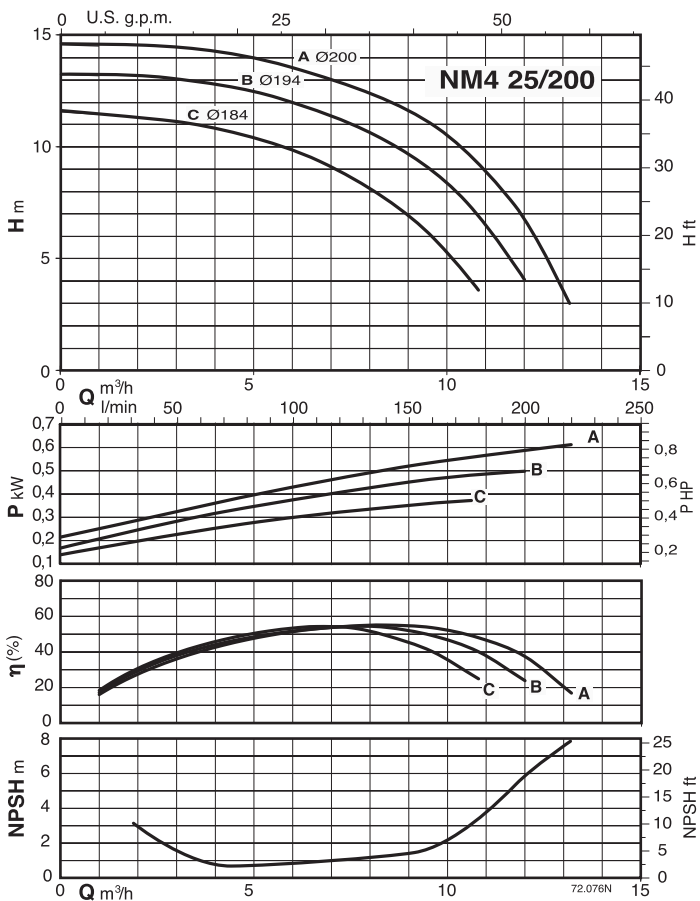
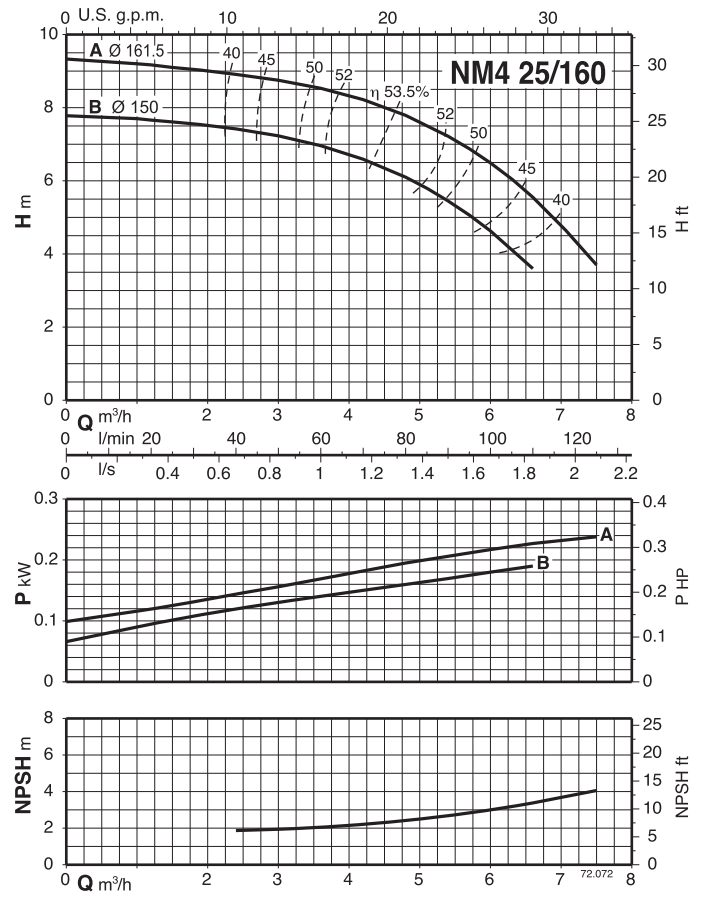
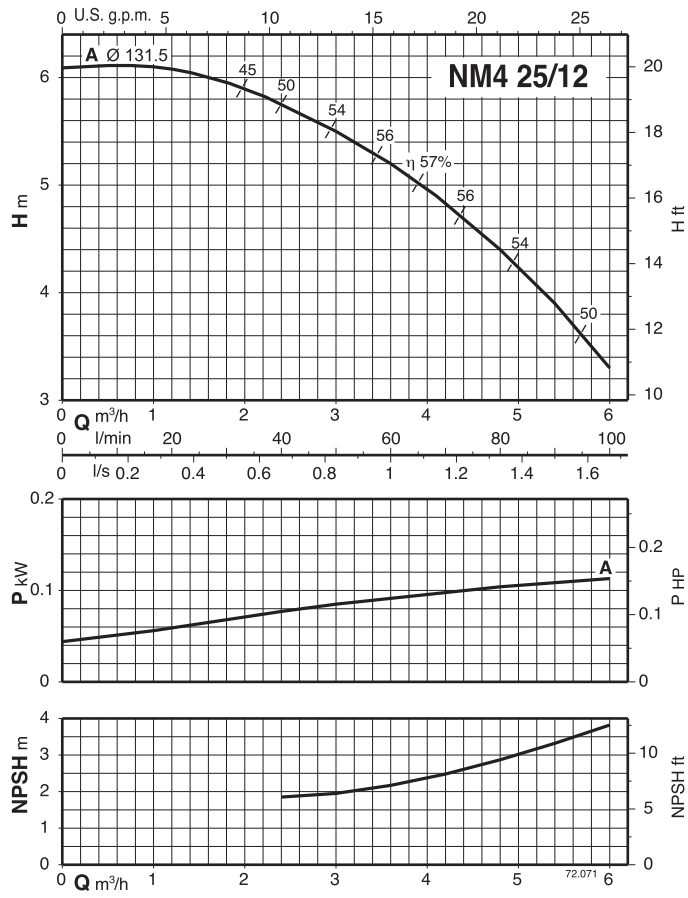
En este modo el sistema mantiene la temperatura constante dentro de un sistema cambiando la velocidad de la bomba.

NM4, NMS4

Bombas centrífugas monobloc



Curvas Características $n \approx 1450$ 1/min

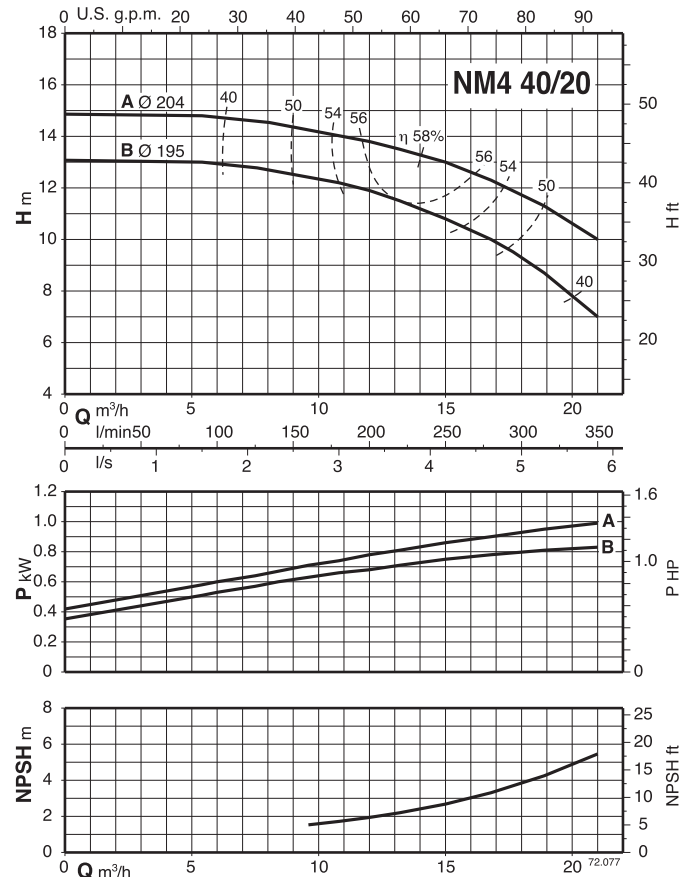
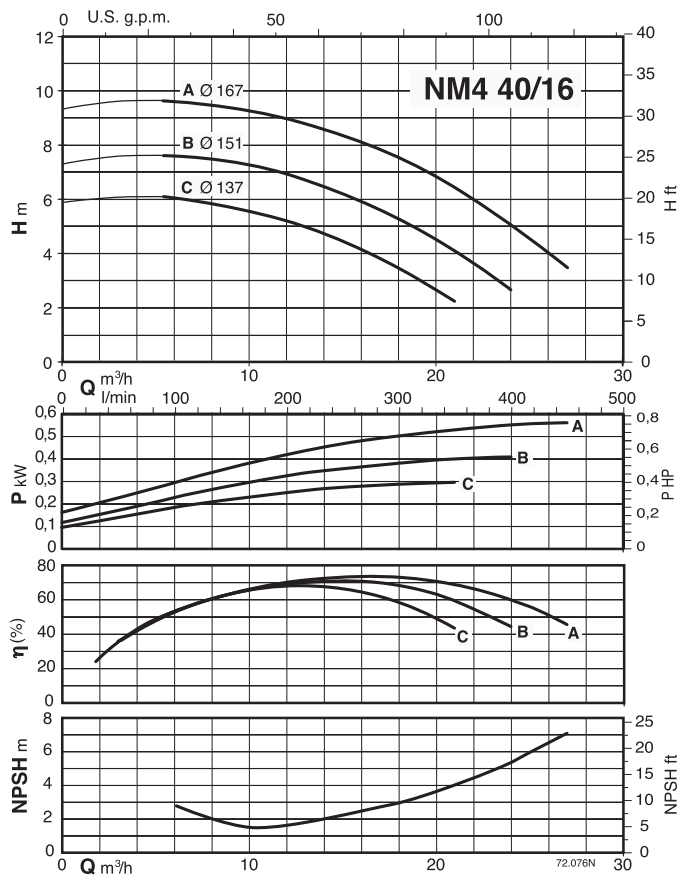
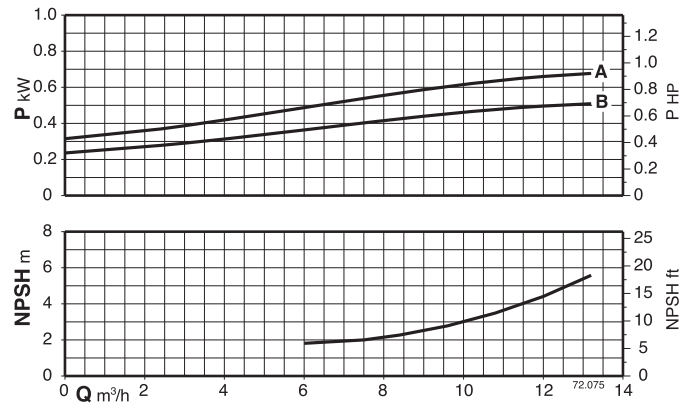
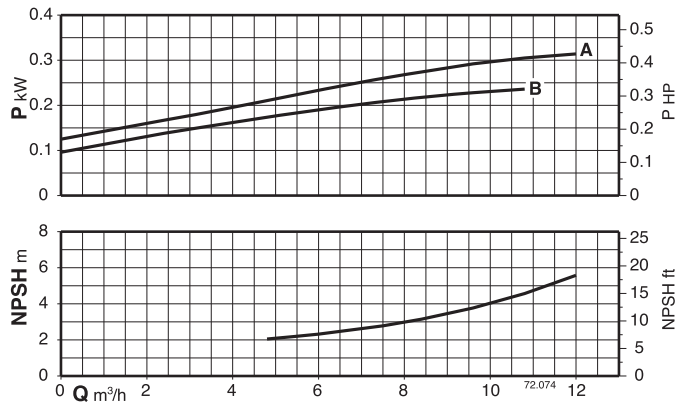
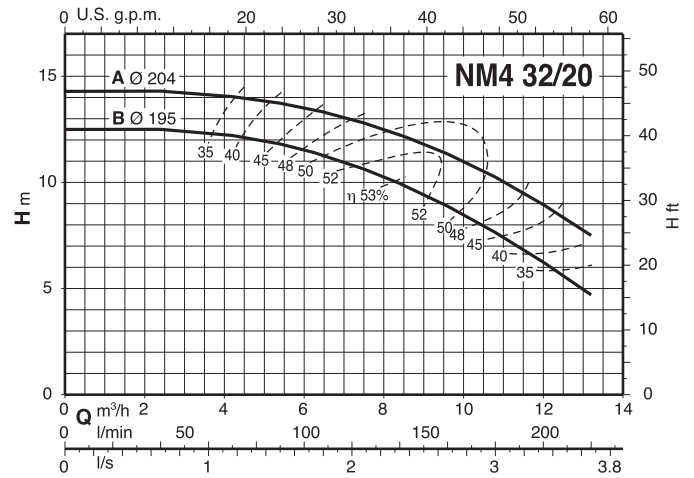
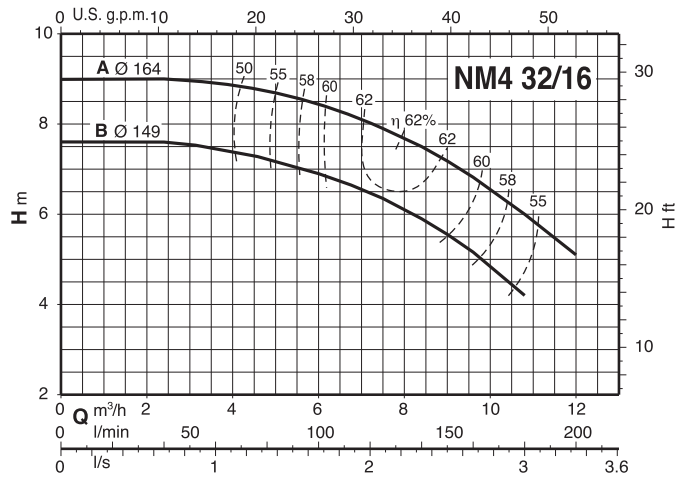


NM4, NMS4

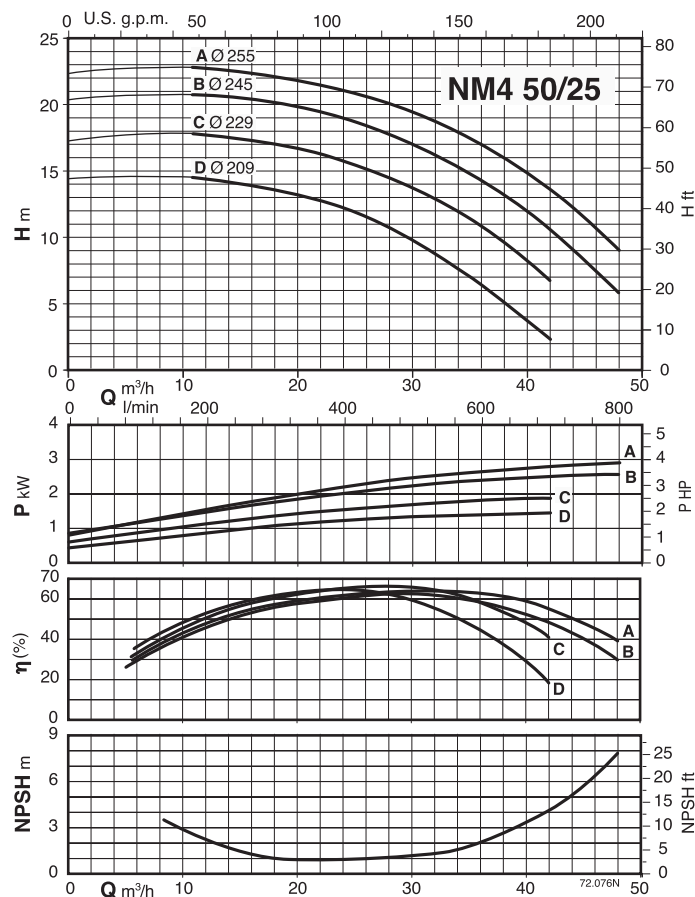
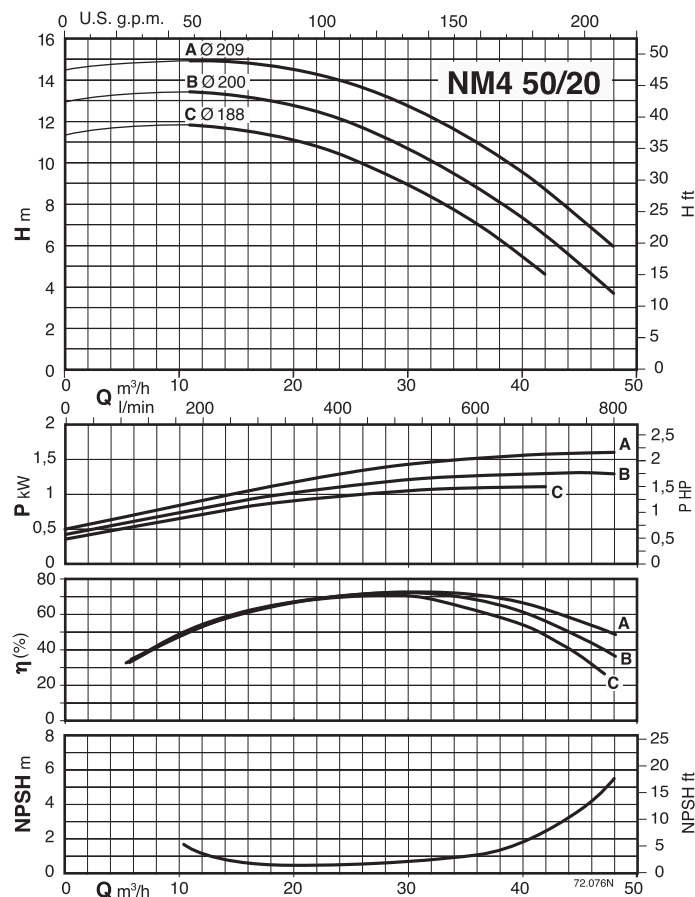
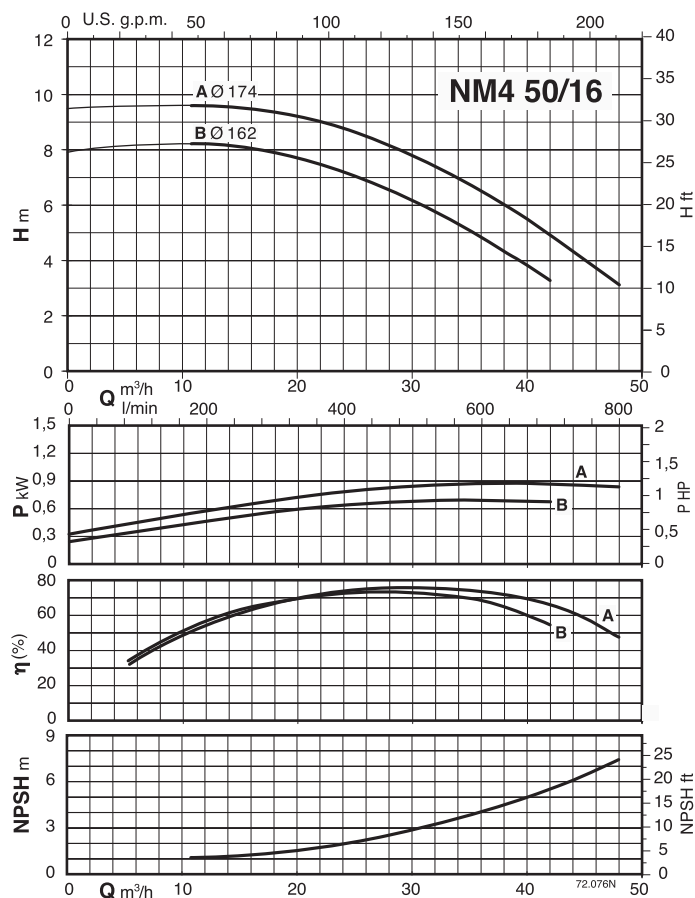
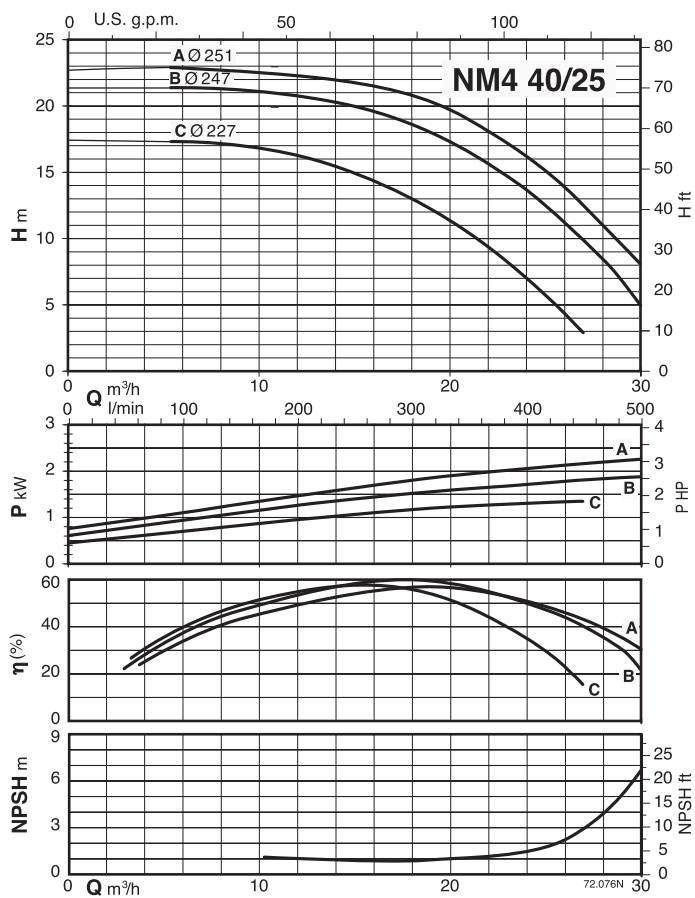
Bombas centrífugas monobloc



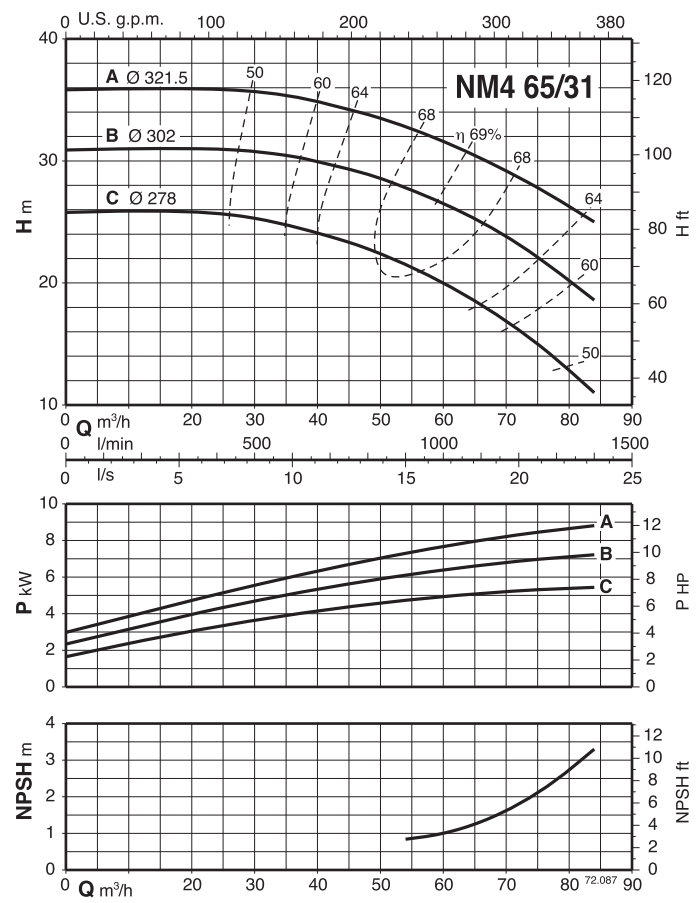
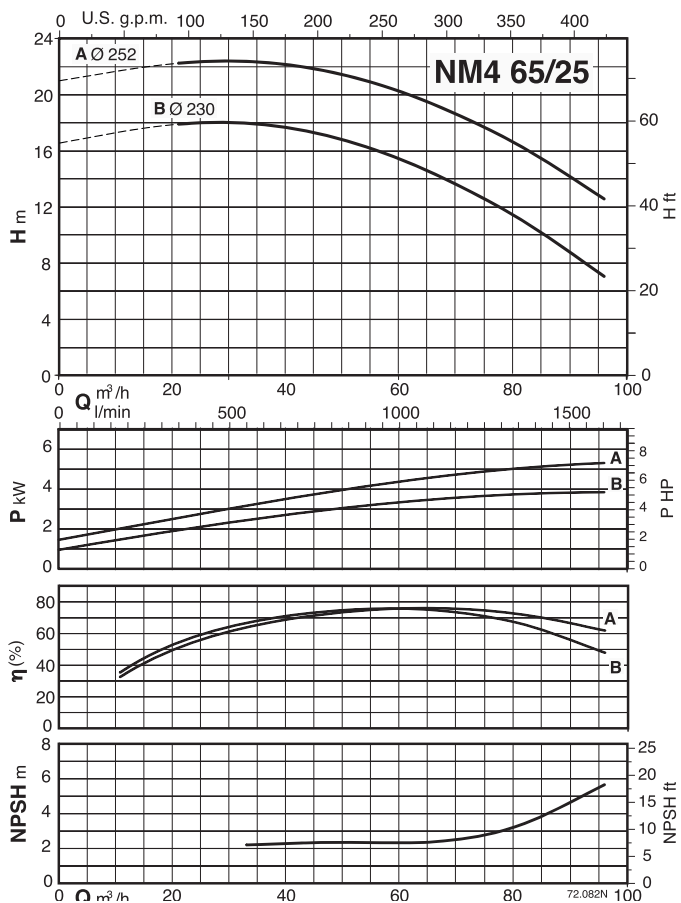
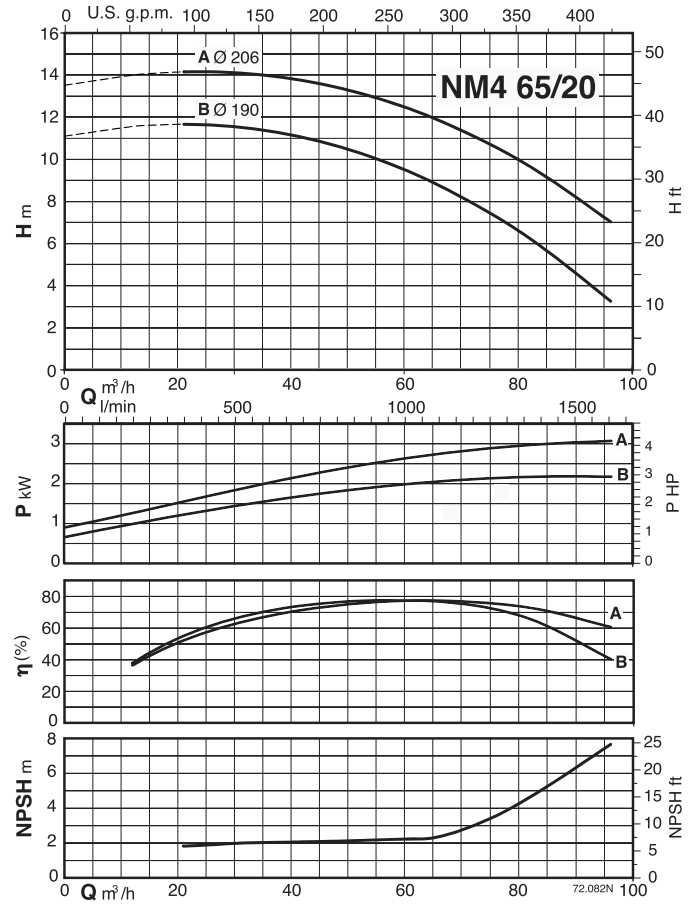
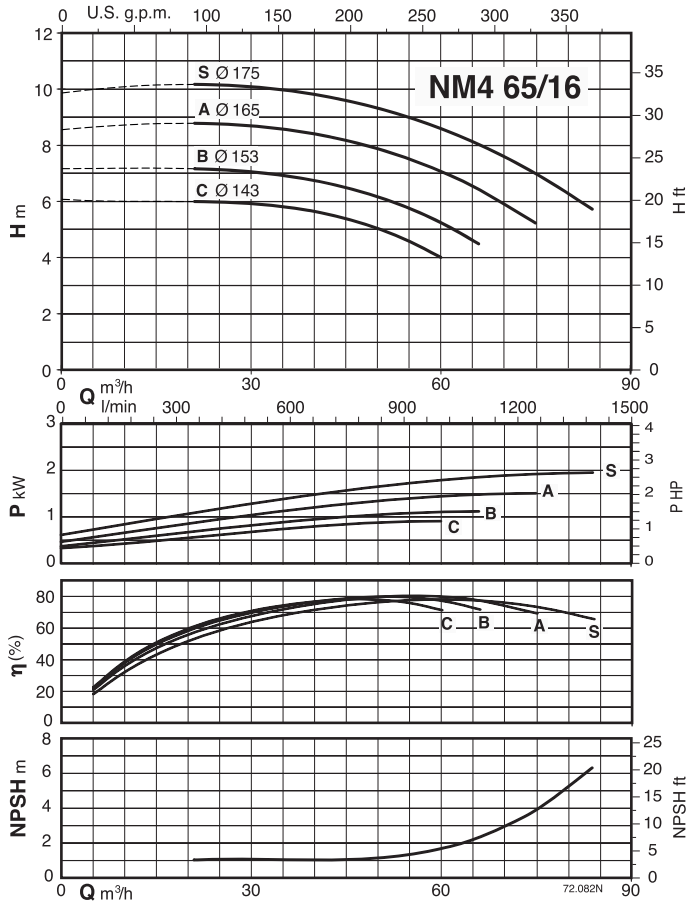
Curvas Características $n \approx 1450$ 1/min



Curvas Características $n \approx 1450$ 1/min



Curvas Características $n \approx 1450$ 1/min

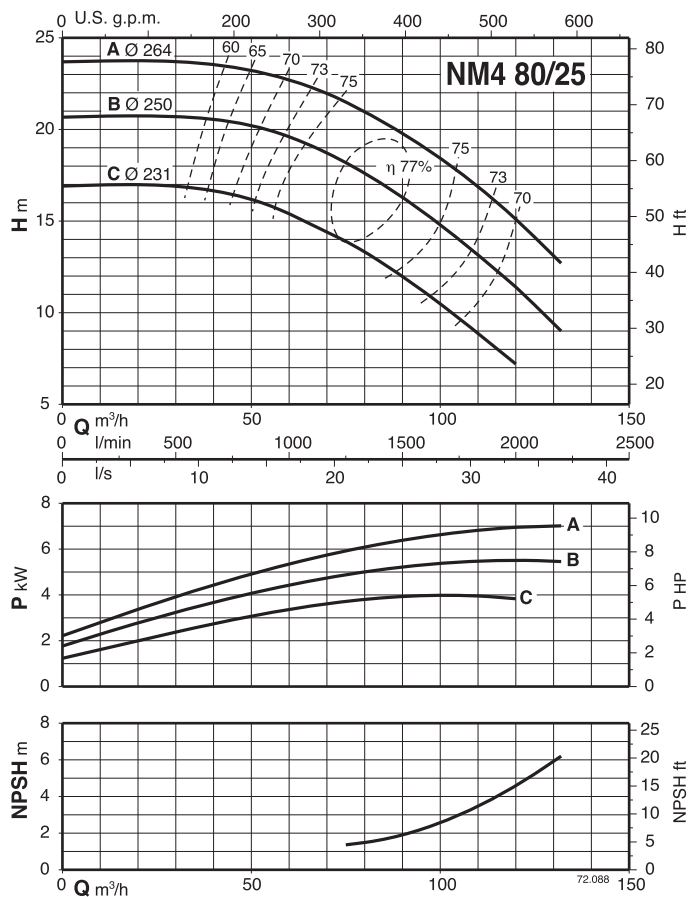
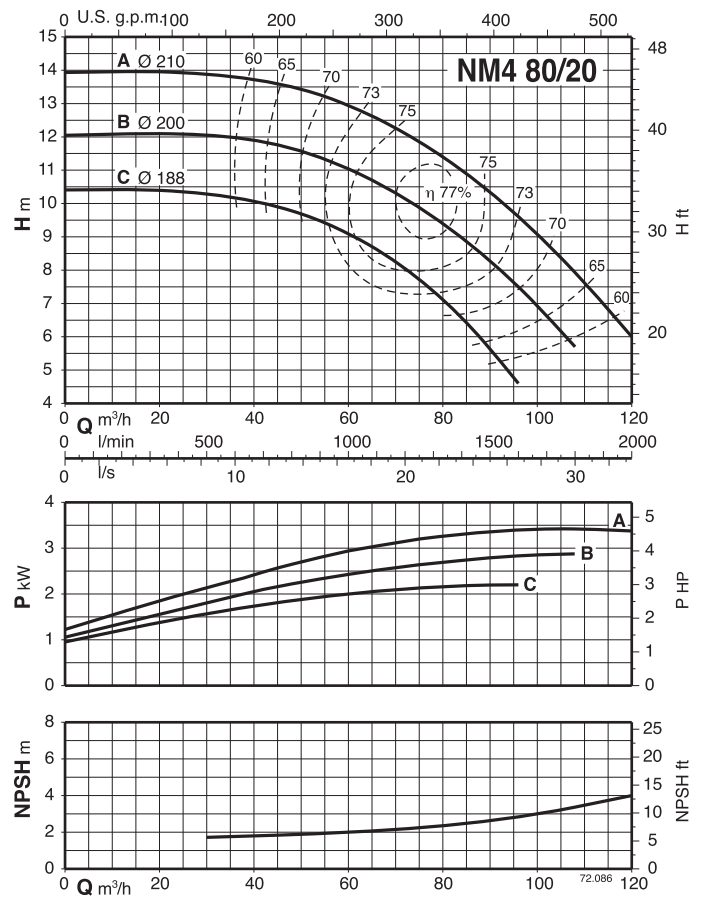
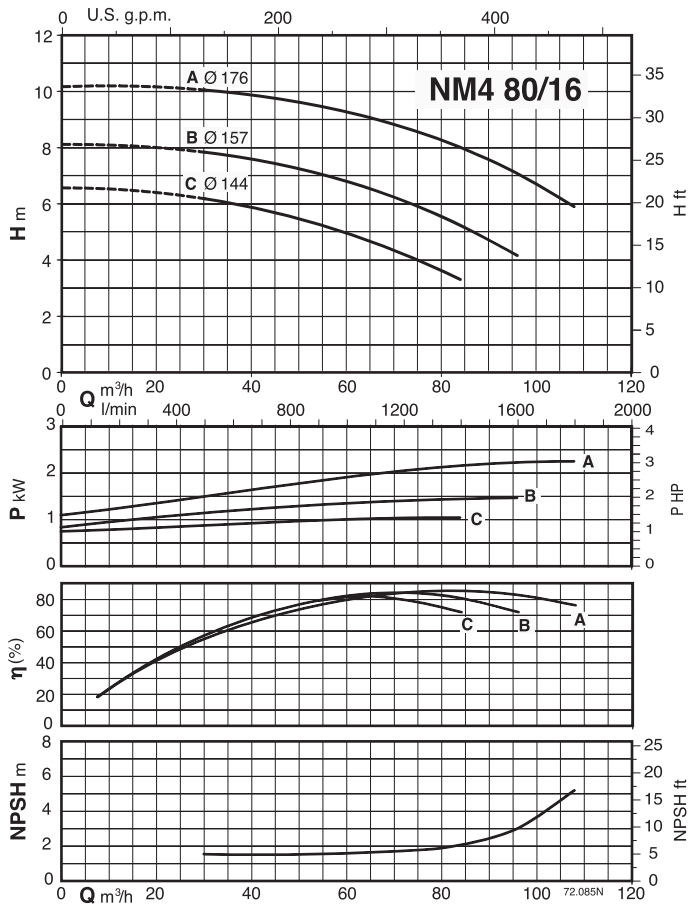


NM4, NMS4

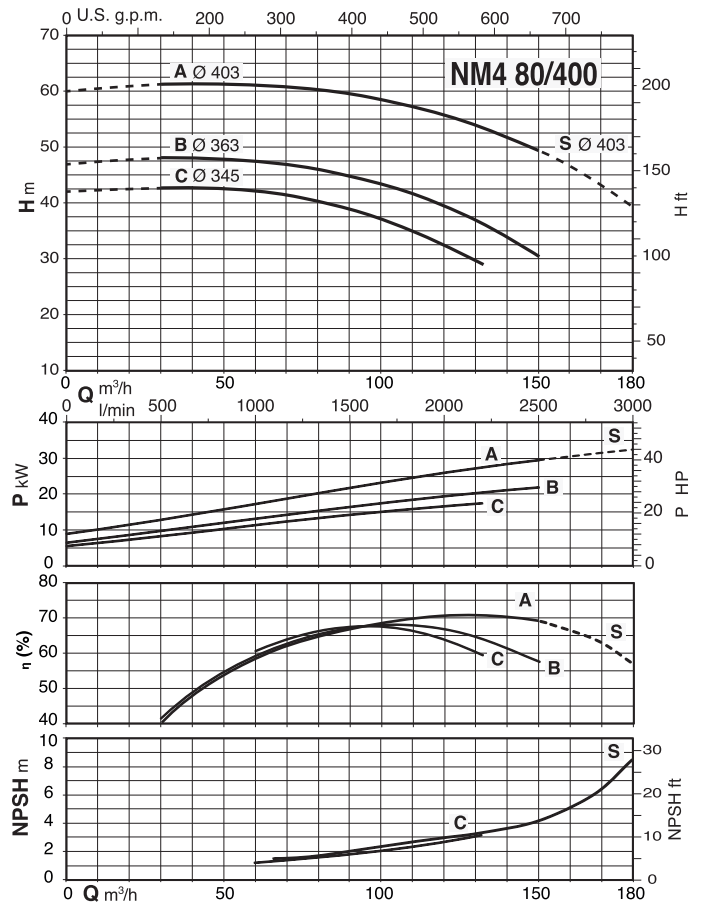
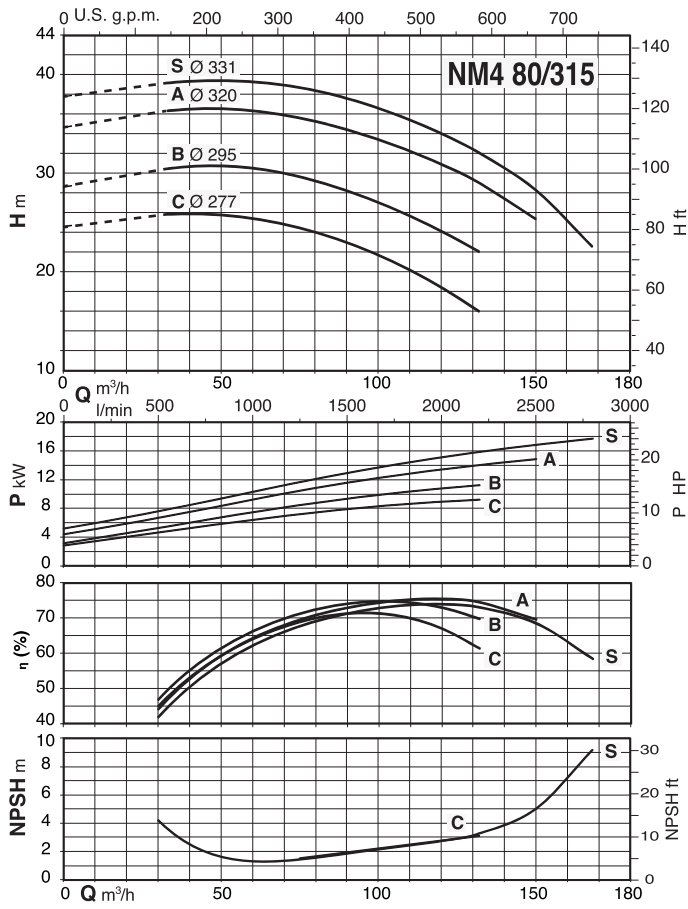
Bombas centrífugas monobloc



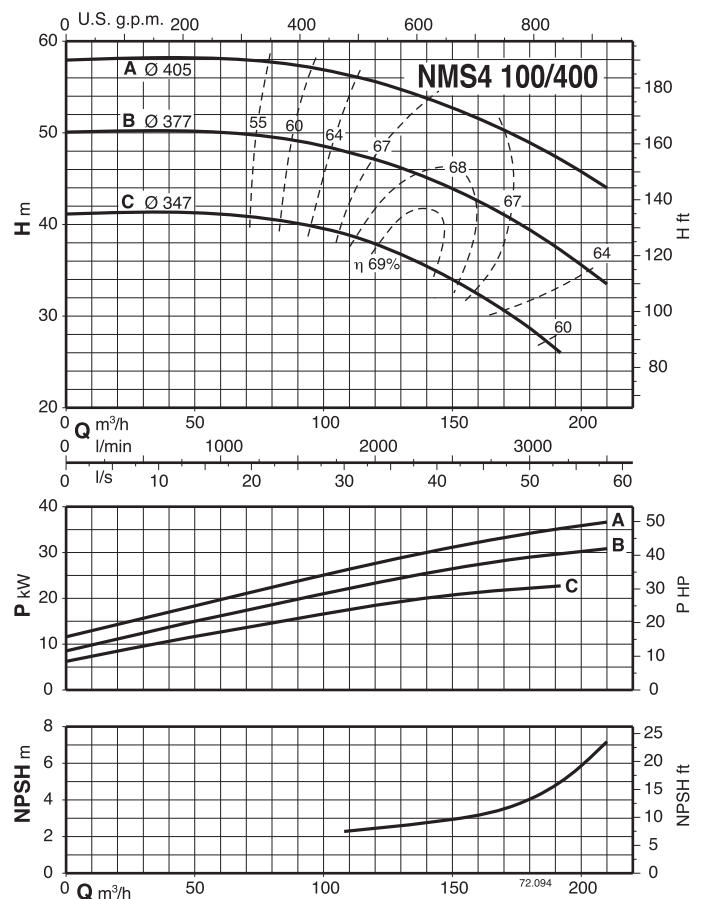
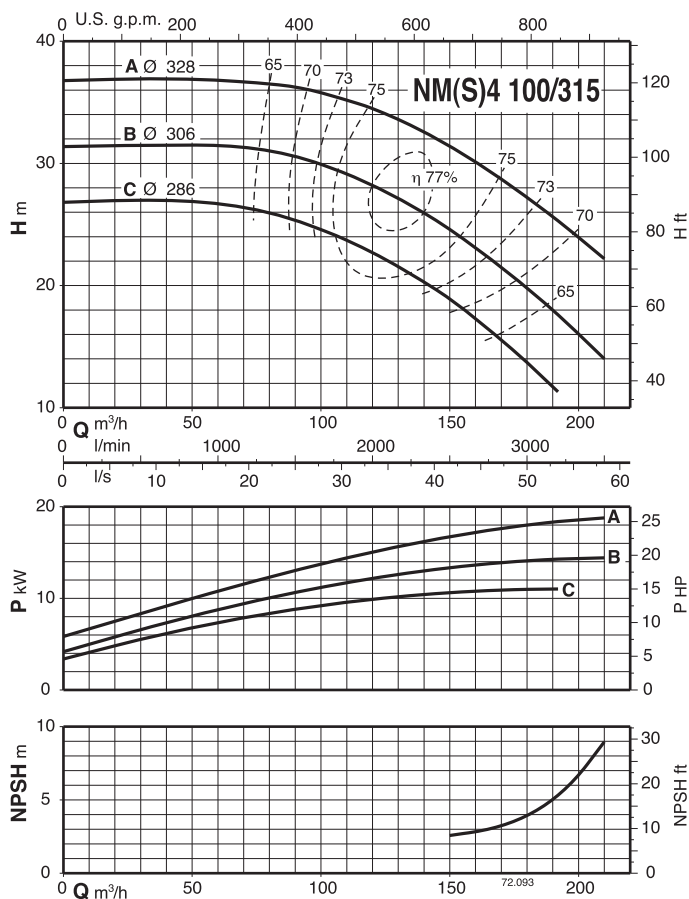
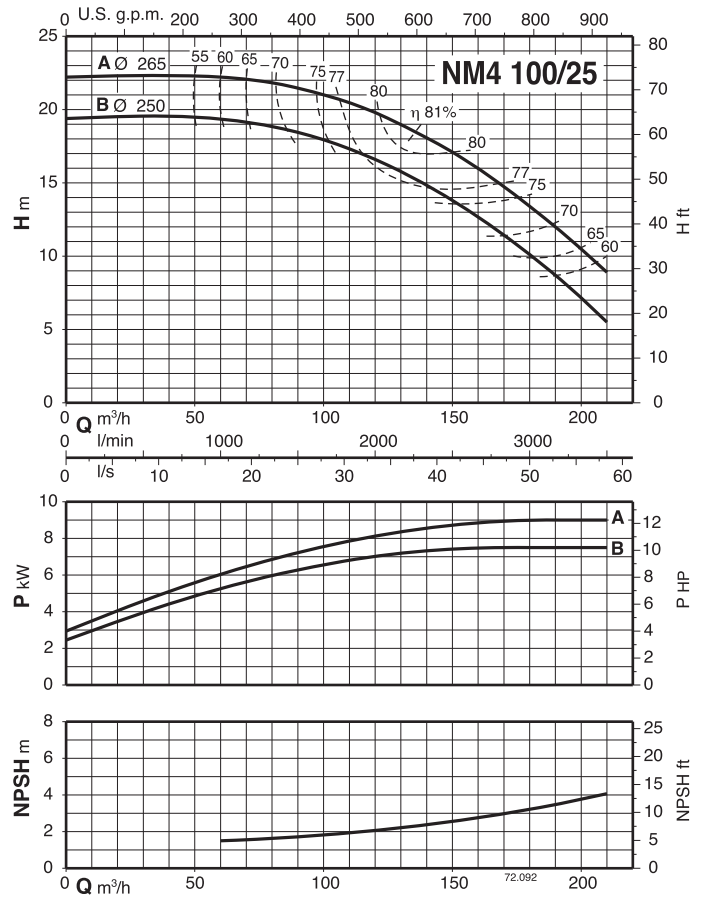
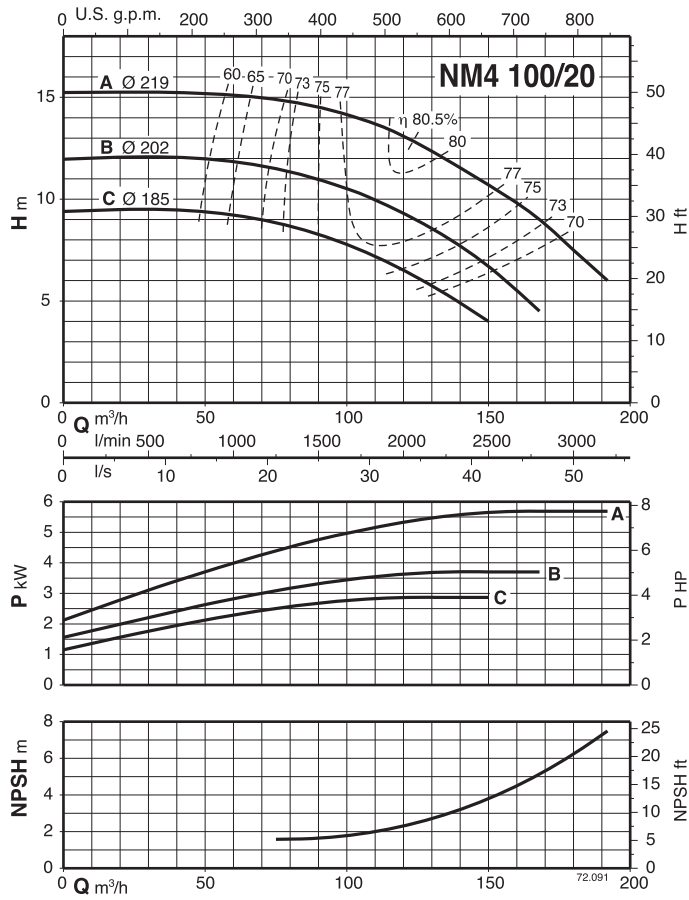
Curvas Características $n \approx 1450$ 1/min



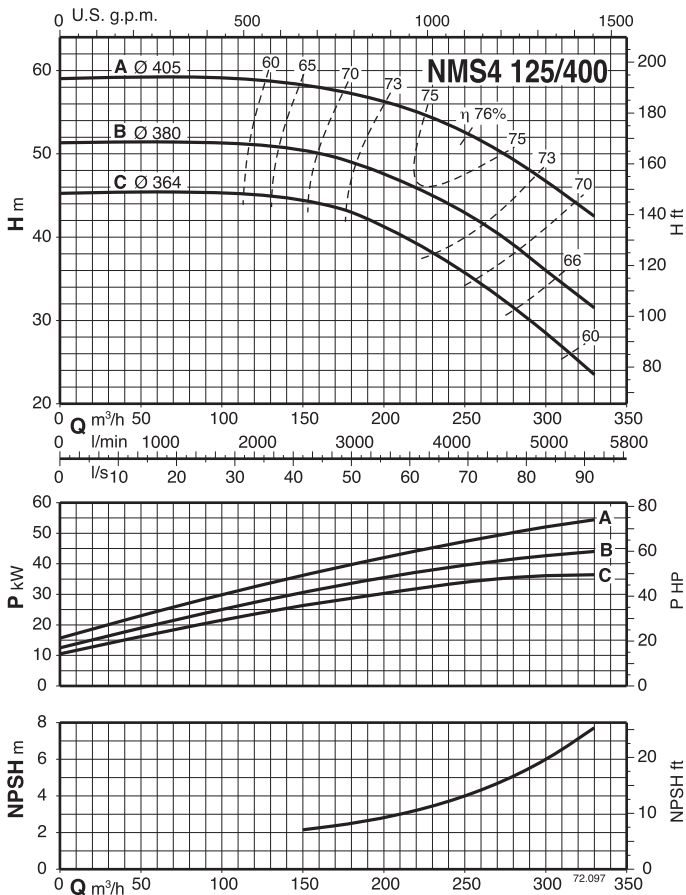
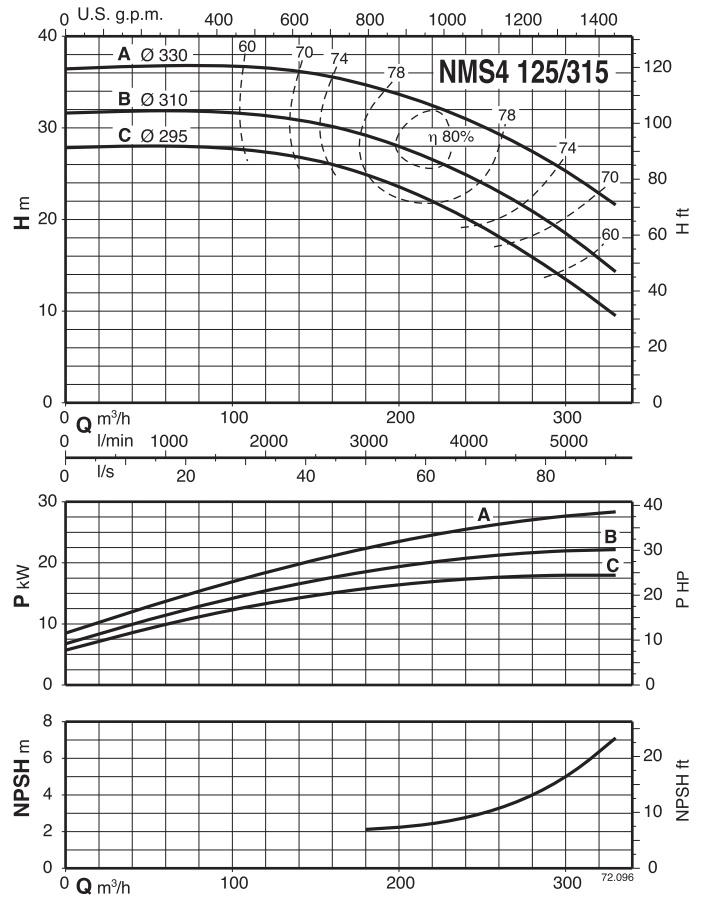
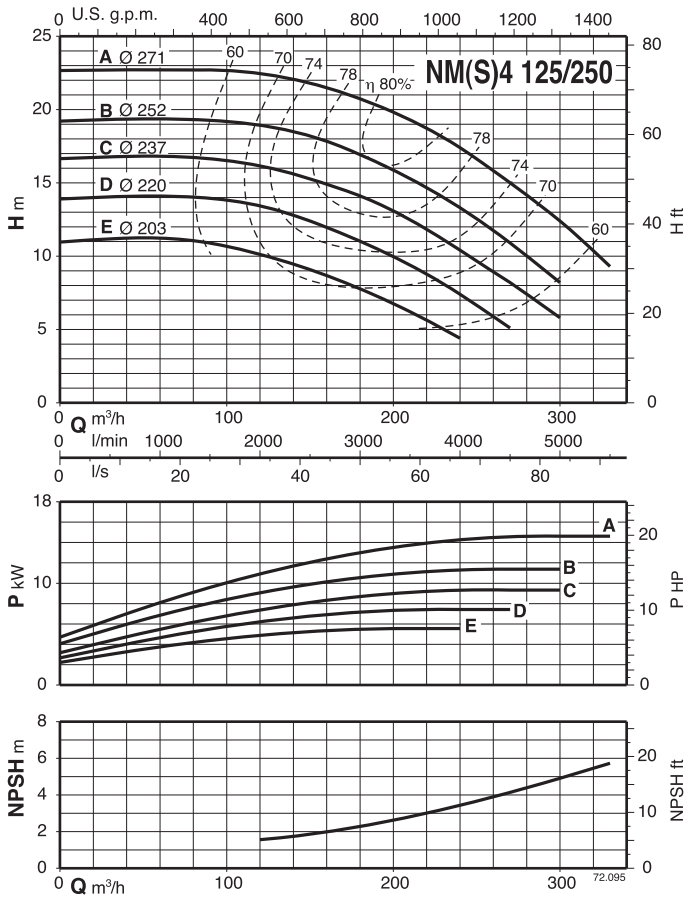
Curvas Características $n \approx 1450$ 1/min



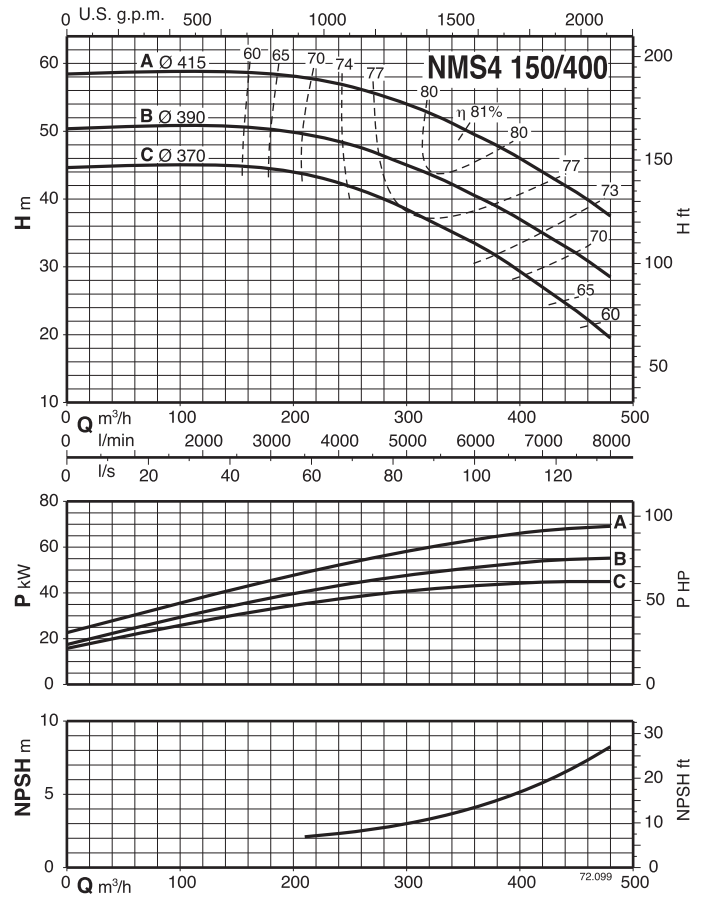
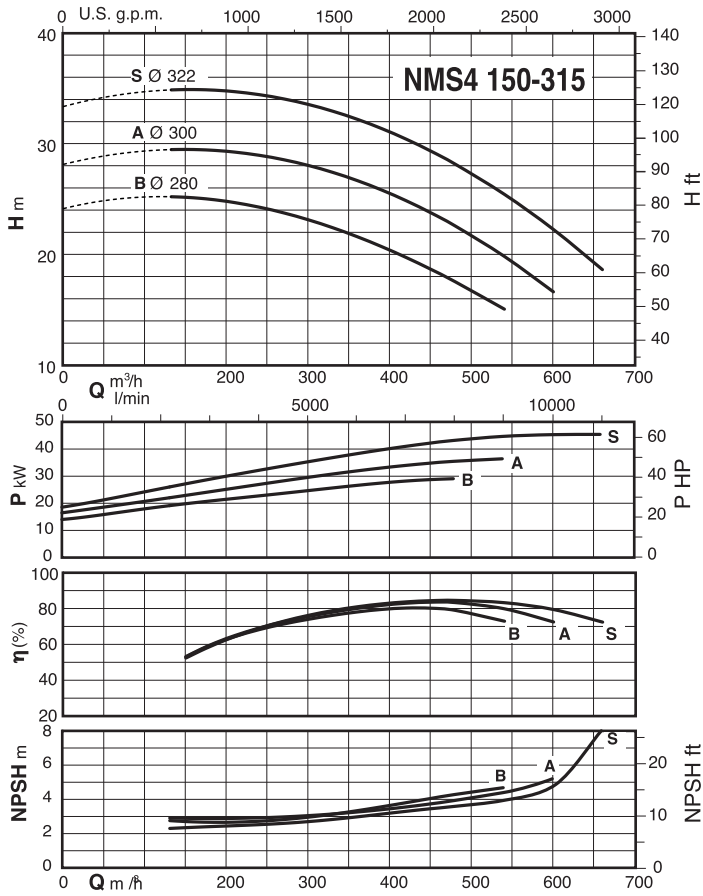
Curvas Características $n \approx 1450$ 1/min



Curvas Características $n \approx 1450$ 1/min

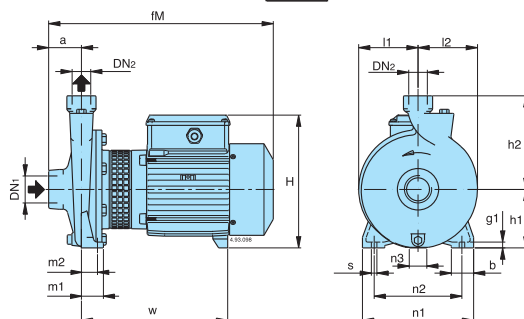


Curvas Características $n \approx 1450$ 1/min



Dimensiones y pesos

1

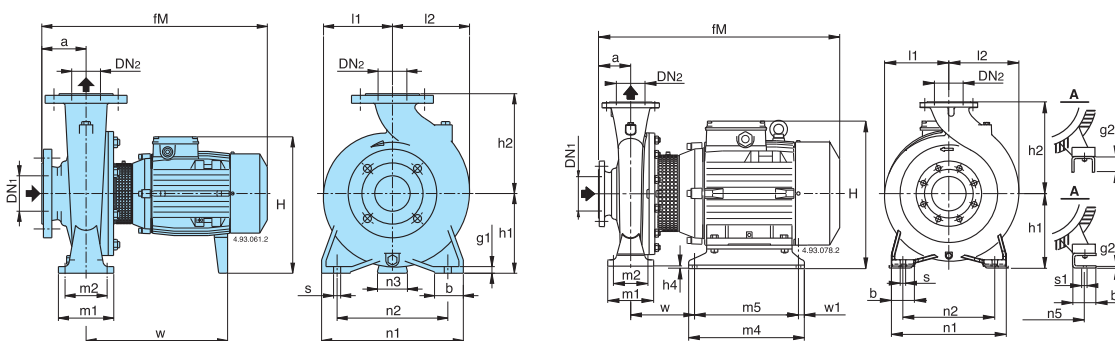


Ejecución normal

Figura	NM4	DN1	DN2	mm														kg		
				ISO 228	a	fm	h1	h2	H	m1	m2	n1	n2	n3	b	s	l1		l2	w
1	NM4 25/12A/A	G 1 1/2	G 1	56	313	90	140	199	37,5	27,5	170	130	9	38	9,5	85	88	250	10	12,2
	NM4 25/160A/A-B/A			56	380	100	160	228	37,5	27,5	190	150	30	38	9,5	102	102	250	10	18,6-18,7
	NM4 25/200B/B-C/B			63	385	125	180	253	45	32,5	245	200	49	45	11,5	125	125	250	11	24,5-22,6
	NM4 25/200A/C			63	425	125	180	253	45	32,5	245	200	49	45	11,5	125	125	250	11	29,7

2

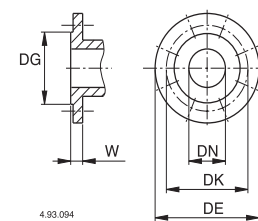
3



Ejecución normal

Figura	NM4	mm																				kg						
		DN1	DN2	a	fm	h1	h2	H	h4	m1	m2	n1	n2	n3	n5	w1	b	b1	s	s1	l1		l2	w	m4	m5	g1	g2
2	NM4 32/16A/A-B/A	50	32	80	410	132	160	260	-	100	70	240	190	47	-	-	50	-	14	-	120	120	255	-	-	12	-	31,6-31,2
	NM4 32/20B/A	50	32	80	410	160	180	288	-	100	70	240	190	62	-	-	50	-	14	-	140	140	255	-	-	12	-	35,8
	NM4 32/20A/B	50	32	80	450	160	180	288	-	100	70	240	190	62	-	-	50	-	14	-	140	140	255	-	-	12	-	41
	NM4 40/16B/B-C/B	65	40	80	410	132	160	268	-	100	70	240	190	47	-	-	50	-	14	-	121	121	255	-	-	10	-	33,2-31,4
	NM4 40/16A/C	65	40	80	450	132	160	268	-	100	70	240	190	47	-	-	50	-	14	-	121	121	255	-	-	10	-	38,2
	NM4 40/20A/B-B/B	65	40	100	495	160	180	298	-	100	70	265	212	62	-	-	50	-	14	-	142	142	295	-	-	12	-	49,6-49,6
	NM4 40/25C/C	65	40	100	495	180	225	308	-	125	95	320	250	60	-	-	65	-	14	-	175	175	300	-	-	15	-	66,7
	NM4 40/25A/B-B/C	65	40	100	528	180	225	340	-	125	95	320	250	60	-	-	65	-	14	-	175	175	279	-	-	15	-	78-77,6
	NM4 50/16A/C-B/C	65	50	100	495	160	180	298	-	100	70	265	212	62	-	-	50	-	14	-	126	140	295	-	-	12	-	42,4-42,5
	NM4 50/20B/C-C/C	65	50	100	505	160	200	288	-	100	70	265	212	62	-	-	50	-	14	-	140	153	310	-	-	14	-	56,4-53,1
	NM4 50/20A/C	65	50	100	528	160	200	320	-	100	70	265	212	60	-	-	50	-	14	-	140	153	279	-	-	14	-	64,7
	NM4 50/25C/C-D/B	65	50	100	528	180	225	340	-	125	95	320	250	60	-	-	65	-	14	-	175	175	279	-	-	15	-	79,2-78,7
	NM4 50/25A/B-B/B	65	50	100	528	180	225	340	-	125	95	320	250	60	-	-	65	-	14	-	175	175	279	-	-	15	-	85,5-81
	NM4 65/16A/C-B/C-C/C	80	65	100	495	160	200	288	-	125	95	280	212	62	-	-	65	-	14	-	140	161	300	-	-	12	-	52,4-49,3-48,7
	NM4 65/16S/A	80	65	100	528	160	200	320	-	125	95	280	212	60	-	-	65	-	14	-	140	161	279	-	-	12	-	62,3
	NM4 65/20A/B-B/C	80	65	100	528	180	225	340	-	125	95	320	250	60	-	-	65	-	14	-	159	178	279	-	-	12	-	69-68,7
	NM4 65/25B/C	80	65	100	543	200	250	360	-	160	120	360	280	60	-	-	80	-	18	-	179	195	294	-	-	15	-	96,6
	NM4 65/25A/B	80	65	100	645	200	250	385	-	160	120	360	280	60	-	-	80	-	18	-	179	195	405	-	-	15	-	115,5
	NM4 65/31C/B-B/B	80	65	125	670	225	280	410	-	160	120	400	315	75	-	-	80	-	18	-	220	220	415	-	-	20	-	156-164
	NM4 65/31A/B	80	65	125	720	225	280	410	-	160	120	400	315	75	-	-	80	-	18	-	220	220	465	-	-	20	-	168
NM4 80/16B/C-C/B	100	80	125	520	180	225	308	-	125	95	320	250	62	-	-	65	-	14	-	153	181	300	-	-	12	-	59,6-55,6	
NM4 80/16A/C	100	80	125	553	180	225	340	-	125	95	345	280	60	-	-	65	-	14	-	170	194	289	-	-	15	-	69,8	
NM4 80/20A/A-B/A-C/B	100	80	125	563	180	250	340	-	125	95	345	280	60	-	-	65	-	14	-	170	194	289	-	-	15	-	88-81,3-78,8	
NM4 80/25C/A	100	80	125	563	200	280	360	-	160	120	400	315	60	-	-	80	-	18	-	191	210	289	-	-	20	-	101	
NM4 80/25B/B-A/B	100	80	125	670	200	280	385	-	160	120	400	315	60	-	-	80	-	18	-	191	210	415	-	-	20	-	120-131	
NM4 80/31C/B	100	80	125	720	250	315	435	-	160	120	400	315	90	-	-	80	-	18	-	222	234	465	-	-	17	-	171	
3	NM4 80/31A-B	100	80	125	787	260	315	466	10	160	120	400	315	-	254	20	80	74	18	14	222	234	147	435	395	-	6	226-212
	NM4 100/20B/A-C/A	125	100	125	563	200	280	360	-	160	120	360	280	60	-	-	80	-	18	-	180	212	289	-	-	20	-	91,4-83,5
2	NM4 100/20A/C	125	100	125	665	200	280	385	-	160	120	360	280	60	-	-	80	-	18	-	180	212	400	-	-	20	-	109
	NM4 100/25B/B	125	100	140	685	225	280	410	-	160	120	400	315	75	-	-	80	-	18	-	205	233	415	-	-	20	-	142
3	NM4 100/25A/B	125	100	140	735	225	280	410	-	160	120	400	315	75	-	-	80	-	18	-	205	233	465	-	-	20	-	153
	NM4 100/31B-C	125	100	140	802	260	315	466	10	160	120	400	315	-	254	20	80	74	18	14	230	250	147	435	395	-	6	236-221
2	NM4 125/25E/B-D/B	150	125	140	685	250	355	435	-	160	120	400	315	90	-	-	80	-	18	-	235	268	415	-	-	20	-	150-160
	NM4 125/25C/B	150	125	140	735	250	355	435	-	160	120	400	315	90	-	-	80	-	18	-	235	268	465	-	-	20	-	172
3	NM4 125/25A-B	150	125	140	802	260	355	466	10	160	120	400	315	-	254	20	80	74	18	14	235	268	147	435	395	-	6	211-223

Bridas EN 1092-2



mm						
DN	DG	DK	DE	Agujeros		W
				Nº	Ø	
32	76	100	140	4	19	18
40	84	110	150	4	19	18
50	99	125	165	4	19	20
65	118	145	185	4	19	20
80	132	160	200	8	19	22
100	156	180	220	8	19	24
125	184	210	250	8	19	24
150	211	240	280	8	23	26
200	266	295	340	8	23	30

Dimensiones y pesos

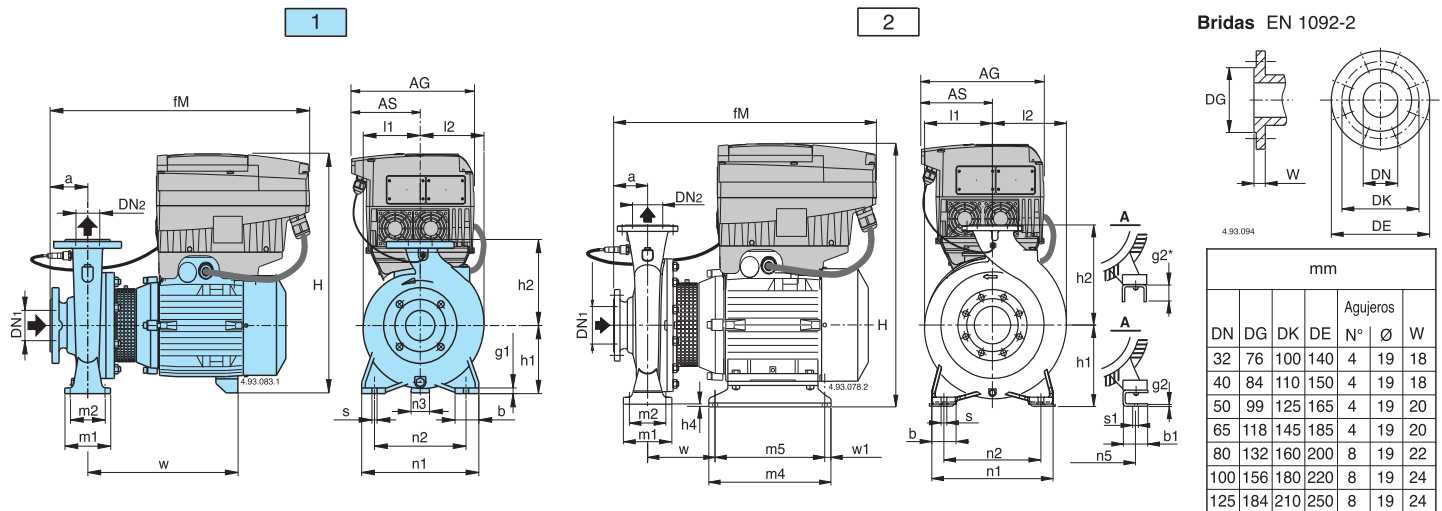
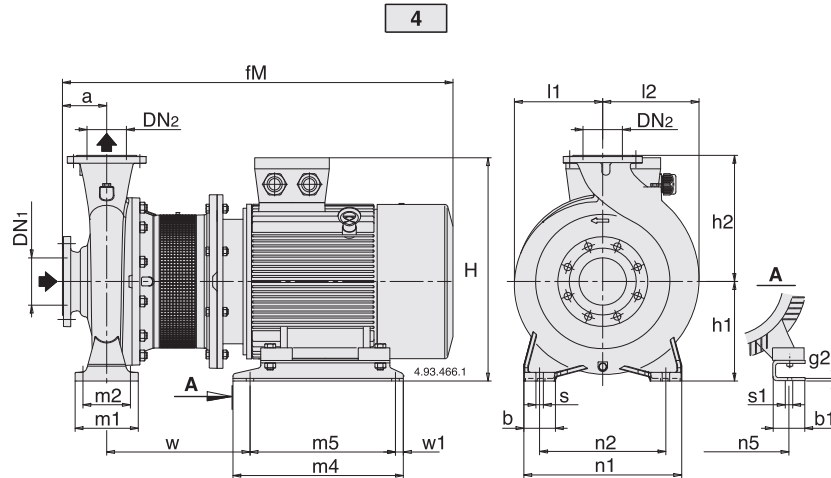
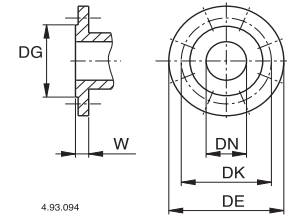


Figura	NM4 EI	mm																								kg				
		DN1	DN2	a	fM	AG	AS	h1	h2	H	h4	m1	m2	n1	n2	n3	n5	w1	b	b1	s	s1	l1	l2	w		m4	m5	g1	g2
1	NM4 EI 32/16A/A-B/A	50	32	80	440	190	105	132	160	418	-	100	70	240	190	47	-	-	50	-	14	-	120	120	255	-	-	12	-	38,6-38
	NM4 EI 32/20B/A	50	32	80	440	190	105	160	180	466	-	100	70	240	190	62	-	-	50	-	14	-	140	140	255	-	-	12	-	42,5
	NM4 EI 32/20A/B	50	32	80	450	190	105	160	180	466	-	100	70	240	190	62	-	-	50	-	14	-	140	140	255	-	-	12	-	48,4
	NM4 EI 40/16B/B-C/B	65	40	80	440	190	105	132	160	418	-	100	70	240	190	47	-	-	50	-	14	-	121	121	255	-	-	10	-	40-38
	NM4 EI 40/16A/C	65	40	80	450	190	105	132	160	418	-	100	70	240	190	47	-	-	50	-	14	-	121	121	255	-	-	10	-	45,4
	NM4 EI 40/20A/B-B/B	65	40	100	495	190	105	160	180	547	-	100	70	265	212	62	-	-	50	-	14	-	142	142	295	-	-	12	-	57,4-56,9
	NM4 EI 40/25C/C	65	40	100	495	190	105	180	225	474	-	125	95	320	250	60	-	-	65	-	14	-	175	175	300	-	-	15	-	74
	NM4 EI 40/25A/B-B/C	65	40	100	528	210	118	180	225	502	-	125	95	320	250	60	-	-	65	-	14	-	175	175	279	-	-	15	-	85,5-85
	NM4 EI 50/16A/C-B/C	65	50	100	495	190	105	160	180	454	-	100	70	265	212	62	-	-	50	-	14	-	126	140	295	-	-	12	-	46,4-46
	NM4 EI 50/20B/C-C/C	65	50	100	505	190	105	160	200	454	-	100	70	265	212	62	-	-	50	-	14	-	140	153	310	-	-	14	-	59-51
	NM4 EI 50/20A/C	65	50	100	528	210	118	160	200	482	-	100	70	265	212	60	-	-	50	-	14	-	140	153	279	-	-	14	-	63,4
	NM4 EI 50/25C/C-D/B	65	50	100	528	210	118	180	225	502	-	125	95	320	250	60	-	-	65	-	14	-	175	175	279	-	-	15	-	74,4-74,4
	NM4 EI 50/25A/B-B/B	65	50	100	528	210	118	180	225	502	-	125	95	320	250	60	-	-	65	-	14	-	175	175	279	-	-	15	-	93,0-85,5
	NM4 EI 65/16B/C-C/C	80	65	100	495	190	105	160	200	454	-	125	95	280	212	62	-	-	65	-	14	-	140	161	300	-	-	15	-	54,4-54,4
	NM4 EI 65/16A/C	80	65	100	495	190	105	160	200	454	-	125	95	280	212	62	-	-	65	-	14	-	140	161	300	-	-	15	-	60,9
	NM4 EI 65/16S/A	80	65	100	528	210	118	160	200	528	-	125	95	280	212	60	-	-	65	-	14	-	140	161	279	-	-	15	-	61,4
	NM4 EI 65/20A/B-B/C	80	65	100	528	210	118	180	225	502	-	125	95	320	250	60	-	-	65	-	14	-	159	179	279	-	-	12	-	81-67,4
	NM4 EI 65/25B/C	80	65	100	543	210	118	200	250	522	-	160	120	360	280	60	-	-	80	-	18	-	179	195	294	-	-	15	-	104,5
NM4 EI 65/25A/B	80	65	100	645	281	153	200	250	593	-	160	120	360	280	60	-	-	80	-	18	-	179	195	405	-	-	15	-	130,8	
NM4 EI 65/31C/B-B/B	80	65	125	670	281	153	225	280	618	-	160	120	400	315	75	-	-	80	-	18	-	220	220	415	-	-	20	-	179-168	
NM4 EI 65/31A/B	80	65	125	720	281	153	225	280	618	-	160	120	400	315	75	-	-	80	-	18	-	220	220	465	-	-	20	-	190,8	
NM4 EI 80/16B/C-C/B	100	80	125	520	190	105	180	225	454	-	125	95	320	250	62	-	-	65	-	14	-	153	181	300	-	-	12	-	67,4-59,4	
NM4 EI 80/16A/C	100	80	125	553	210	118	180	225	545	-	125	95	320	250	60	-	-	65	-	14	-	170	194	279	-	-	15	-	71,9	
NM4 EI 80/20A/A-B/A-C/B	100	80	125	563	210	118	180	250	502	-	125	95	345	280	60	-	-	65	-	14	-	170	194	289	-	-	15	-	99-90-81	
NM4 EI 80/25C/A	100	80	125	563	210	118	200	280	522	-	160	120	400	315	60	-	-	80	-	18	-	191	210	289	-	-	20	-	109,5	
NM4 EI 80/25B/B-A/B	100	80	125	670	281	153	200	280	593	-	160	120	400	315	60	-	-	80	-	18	-	191	210	415	-	-	20	-	150-139	
NM4 EI 80/31C/B	100	80	125	745	281	153	250	315	613	-	160	120	400	315	90	-	-	80	-	18	-	222	234	465	-	-	17	-	195,8	
2	NM4 EI 80/31B	100	80	125	790	281	153	260	315	671	10	160	120	400	315	-	254	20	80	74	18	14	222	234	147	435	395	-	6	283
	NM4 EI 80/31A	100	80	125	350	190	260	315	751	10	160	120	400	315	-	254	20	80	74	18	14	222	234	147	435	395	-	6	304	
1	NM4 EI 100/20B/A-C/A	125	100	125	563	210	118	200	280	522	-	160	120	360	280	60	-	-	80	-	18	-	180	212	289	-	-	20	-	107-97,5
	NM4 EI 100/20A/C	125	100	140	665	281	153	200	280	593	-	160	120	360	280	60	-	-	80	-	18	-	180	212	400	-	-	20	-	123,8
2	NM4 EI 100/25B/B	125	100	140	685	281	153	225	280	618	-	160	120	400	315	75	-	-	80	-	18	-	205	233	415	-	-	20	-	166,8
	NM4 EI 100/25A/B	125	100	140	735	281	153	225	280	618	-	160	120	400	315	75	-	-	80	-	18	-	205	233	465	-	-	20	-	157,8
2	NM4 EI 100/31C	125	100	140	805	281	153	260	315	671	10	160	120	400	315	-	254	20	80	74	18	14	230	250	147	435	395	-	6	296
	NM4 EI 100/31B	125	100	140	350	190	260	315	751	10	160	120	400	315	-	254	20	80	74	18	14	230	250	147	435	395	-	6	315	
1	NM4 EI 125/25E/B-D/B	150	125	140	685	281	153	250	355	643	-	160	120	400	315	90	-	-	80	-	18	-	235	268	415	-	-	20	-	164-176
	NM4 EI 125/25C/B	150	125	140	735	281	153	250	355	643	-	160	120	400	315	90	-	-	80	-	18	-	235	268	465	-	-	20	-	187,8
2	NM4 EI 125/25B	150	125	140	805	281	153	260	355	671	10	160	120	400	315	-	254	20	80	74	18	14	235	268	147	435	395	-	6	378
	NM4 EI 125/25A	150	125	140	350	190	260	355	751	10	160	120	400	315	-	254	20	80	74	18	14	235	268	147	435	395	-	6	296	

Dimensiones y pesos



Bridas EN 1092-2

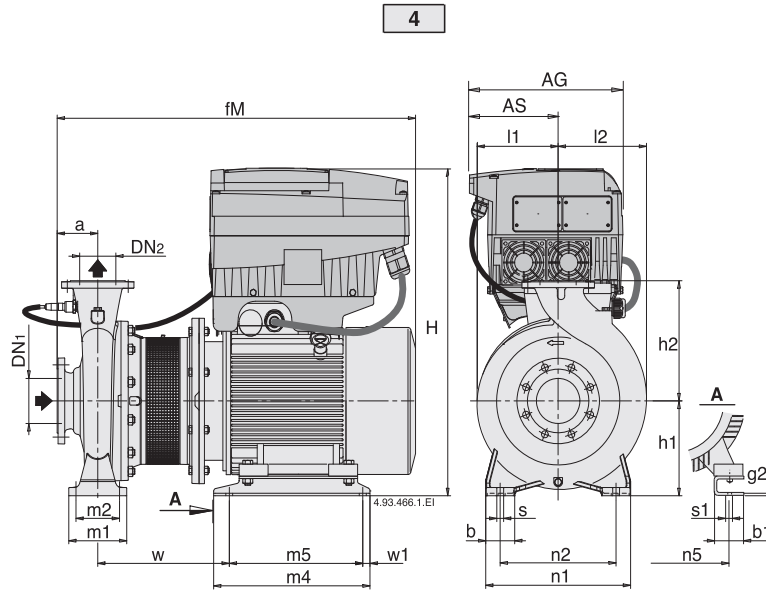


mm						
DN	DG	DK	DE	Agujeros		W
				Nº	Ø	
32	76	100	140	4	19	18
40	84	110	150	4	19	18
50	99	125	165	4	19	20
65	118	145	185	4	19	20
80	132	160	200	8	19	22
100	156	180	220	8	19	24
125	184	210	250	8	19	24
150	211	240	285	8	23	26
200	266	295	340	8	23	30

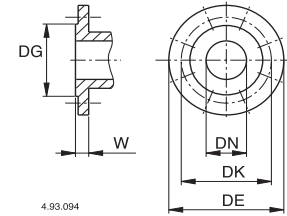
Ejecución normal

Figura	NMS4	mm																				kg			
		DN ₁	DN ₂	a	fM	h ₁	h ₂	H	m ₁	m ₂	n ₁	n ₂	n ₅	w ₁	b	b ₁	s	s ₁	l ₁	l ₂	w		m ₄	m ₅	g ₂
4	NMS4 80/315S	100	80	125	999	250	315	509	160	120	400	315	279	25	80	70	18	15	222	234	312	432	382	6	
	NMS4 80/400C/B	125	80	125	1004	280	355	539	160	120	435	355	279	25	80	70	18	15	268	269	318	520	435	6	339
	NMS4 80/400B/B	125	80	125	1004	280	355	539	160	120	435	355	279	25	80	70	18	15	268	269	318	520	435	6	355
	NMS4 80/400A/B	125	80	125	1051	280	355	576	160	120	435	355	318	25	80	83	18	19	268	269	334	540	455	6	413
	NMS4 80/400S	125	80	125	1118	280	355	618	160	120	435	355	356	55	80	103	18	19	268	269	379	540	460	8	490
	NMS4 100/315A/A	125	100	140	1014	250	315	509	160	120	400	315	279	25	80	70	18	15	230	250	312	432	382	6	308
	NMS4 100/400C/A	125	100	140	1019	280	355	539	200	150	500	400	279	25	100	70	22	15	268	280	318	520	435	6	366
	NMS4 100/400B/A	125	100	140	1066	280	355	576	200	150	500	400	318	25	100	83	22	19	268	280	334	540	455	6	419
	NMS4 100/400A/A	125	100	140	1138	280	355	618	200	150	500	400	356	55	100	103	22	19	268	280	384	540	460	8	506
	NMS4 125/315C/A	150	125	140	1019	280	355	539	200	150	500	400	279	25	100	70	22	15	247	278	318	520	435	6	331
	NMS4 125/315B/A	150	125	140	1019	280	355	539	200	150	500	400	279	25	100	70	22	15	247	278	318	520	435	6	350
	NMS4 125/315A/A	150	125	140	1066	280	355	576	200	150	500	400	318	25	100	83	22	19	247	278	334	540	455	6	409
	NMS4 125/400C/A	150	125	140	1138	315	400	653	200	150	500	400	356	25	100	103	22	19	280	305	409	540	461	8	524
	NMS4 125/400B/A	150	125	140	1198	315	400	653	200	150	500	400	356	25	100	103	22	19	280	305	409	540	461	8	574
	NMS4 125/400A/A	150	125	140	1237	315	400	725	200	150	500	400	406	25	100	100	22	24	280	305	454	540	461	8	665
	NMS4 150/315B/B	200	150	160	1086	280	400	576	200	150	550	450	318	25	100	83	22	19	256	307	334	540	455	6	412
	NMS4 150/315A/B	200	150	160	1158	280	400	618	200	150	550	450	356	55	100	103	22	19	256	307	384	540	460	8	492
	NMS4 150/315S	200	150	160	1218	280	400	618	200	150	550	450	356	55	100	103	22	19	256	307	384	540	460	8	541
	NMS4 150/400C/A	200	150	160	1218	315	450	653	200	150	550	450	356	25	100	103	22	19	295	328	409	540	461	8	594
	NMS4 150/400B/A	200	150	160	1257	315	450	725	200	150	550	450	406	25	100	100	22	24	295	328	454	540	461	8	681
NMS4 150/400A/A	200	150	160	1330	315	450	748	200	150	550	450	457	45	100	100	22	24	295	328	482	625	368	35	845	

Dimensiones y pesos



Bridas EN 1092-2

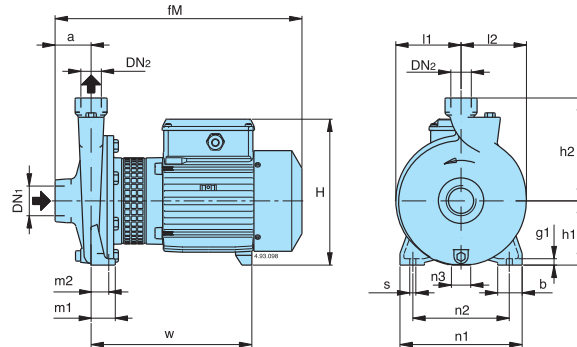


mm						
DN	DG	DK	DE	Agujeros		W
				Nº	Ø	
32	76	100	140	4	19	18
40	84	110	150	4	19	18
50	99	125	165	4	19	20
65	118	145	185	4	19	20
80	132	160	200	8	19	22
100	156	180	220	8	19	24
125	184	210	250	8	19	24
150	211	240	285	8	23	26
200	266	295	340	8	23	30

Figura	NMS4 EI	mm																				kg					
		DN1	DN2	a	fM	AG	AS	h1	h2	H	m1	m2	n1	n2	n5	w1	b	b1	s	s1	l1		l2	w	m4	m5	g2
4	NMS4 EI 80/315S	100	80	125	998	350	190	250	315	785	160	120	400	315	279	25	80	70	18	15	222	234	312	432	382	6	
	NMS4 EI 80/400C/B	125	80	125	1003	350	190	280	355	815	160	120	435	355	279	25	80	70	18	15	268	269	318	520	435	6	374
	NMS4 EI 80/400B/B	125	80	125	1003	350	190	280	355	815	160	120	435	355	318	25	80	83	18	19	268	269	334	540	455	6	448
	NMS4 EI 80/400A/B	125	80	125	1051	350	190	280	355	858	160	120	435	355	318	25	80	83	18	19	268	269	334	540	455	6	448
	NMS4 EI 100/315A/A	125	100	140	1013	350	190	250	315	785	160	120	400	315	279	25	80	70	18	15	230	250	312	432	382	6	343
	NMS4 EI 100/400C/A	125	100	140	1018	350	190	280	355	815	200	150	500	400	279	25	100	70	22	15	268	280	318	520	435	6	401
	NMS4 EI 100/400B/A	125	100	140	1066	350	190	280	355	858	200	150	500	400	318	25	100	83	22	19	268	280	334	540	455	6	454
	NMS4 EI 125/315C/A	150	125	140	1018	350	190	280	355	815	200	150	500	400	279	25	100	70	22	15	247	278	318	520	435	6	366
	NMS4 EI 125/315B/A	150	125	140	1018	350	190	280	355	815	200	150	500	400	279	25	100	70	22	15	247	278	318	520	435	6	385
	NMS4 EI 125/315A/A	150	125	140	1066	350	190	280	355	858	200	150	500	400	318	25	100	83	22	19	247	278	334	540	455	6	444
	NMS4 EI 150/315B/B	200	150	160	1086	350	190	280	400	858	200	150	550	450	318	25	100	83	22	19	256	307	334	540	455	6	447

Dimensiones y pesos

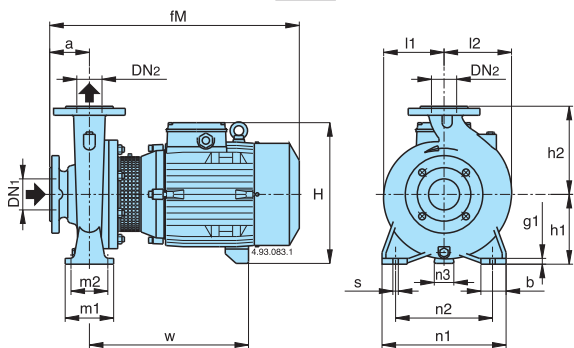
1



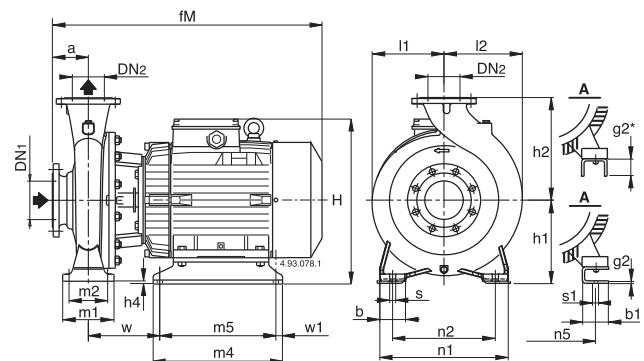
Ejecución en bronce B-NM4

Figura	B-NM4	DN1 ISO 228	DN2	mm																kg
				a	fM	h1	h2	H	m1	m2	n1	n2	n3	b	s	l1	l2	w	g1	
1	B-NM4 25/160A/A-B/A	G 1 1/2	G 1	56	380	100	160	228	37,5	27,5	190	150	30	38	9,5	102	102	250	10	21,1-21
	B-NM4 25/200B/B-C/B			63	400	125	180	253	45	32,5	245	200	49	45	11,5	125	125	250	11	28,4-26,5
	B-NM4 25/200A/C			63	445	125	180	253	45	32,5	245	200	49	45	11,5	125	125	303	11	34,2

2



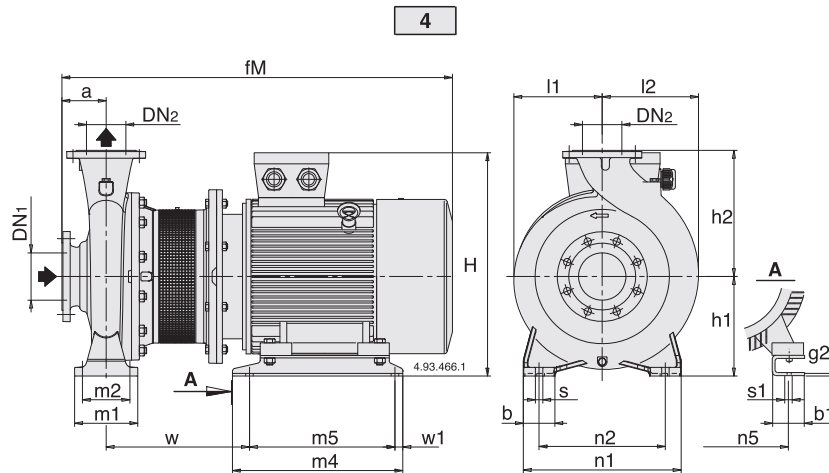
3



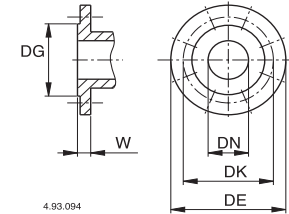
Ejecución en bronce B-NM4

Figura	B-NM4	DN1	DN2	mm																				kg				
				a	fM	h1	h2	H	h4	m1	m2	n1	n2	n3	n5	w1	b	b1	s	s1	l1	l2	w		m4	m5	g1	g2
2	B-NM4 32/16A/A-B/A	50	32	80	410	132	160	260	-	100	70	240	190	47	-	-	50	-	14	-	120	120	255	-	-	12	-	35-34
	B-NM4 32/20B/A	50	32	80	410	160	180	288	-	100	70	240	190	62	-	-	50	-	14	-	140	140	255	-	-	12	-	43
	B-NM4 32/20A/A	50	32	80	450	160	180	288	-	100	70	240	190	62	-	-	50	-	14	-	140	140	255	-	-	12	-	45
	B-NM4 40/16B/A-C/A	65	40	80	410	132	160	260	-	100	70	240	190	47	-	-	50	-	14	-	121	121	255	-	-	10	-	37,4-35,5
	B-NM4 40/16A/B	65	40	80	450	132	160	260	-	100	70	240	190	47	-	-	50	-	14	-	121	121	255	-	-	10	-	43
3	B-NM4 40/20A/B-B/B	65	40	100	495	160	180	298	-	100	70	265	212	62	-	-	50	-	14	-	142	142	295	-	-	12	-	55-55
	B-NM4 4025/C/C	65	40	100	535	190	225	318	10	125	95	320	250	-	140	15	65	54	60	14	10	12	175	175	156	205	175	6
2	B-NM4 4025/A/B-B/C	65	40	100	560	190	225	350	10	125	95	320	250	-	190	15	65	60	14	12	175	175	156	205	175	6	-	89-73
	B-NM4 50/16A/B-B/B	65	50	100	495	160	180	298	-	100	70	265	212	62	-	-	50	-	14	-	126	140	295	-	-	12	-	55-55
3	B-NM4 50/20B/C-C/C	65	50	100	505	160	200	288	-	100	70	265	212	62	-	-	50	-	14	-	140	153	310	-	-	14	-	-
	B-NM4 50/20A/C	65	50	100	528	160	200	320	-	100	70	265	212	62	-	-	50	-	14	-	140	153	279	-	-	14	-	-
2	B-NM4 50/16A/B-B/B	65	50	100	495	160	180	298	-	100	70	265	212	62	-	-	50	-	14	-	126	140	295	-	-	12	-	55-55
	B-NM4 5025/C/C-D/B	65	50	100	560	190	225	350	10	125	95	320	250	-	190	15	65	60	14	12	175	175	125	280	250	-	6	79,5
3	B-NM4 5025/A/B-B/B	65	50	100	560	190	225	350	10	125	95	320	250	-	190	15	65	60	14	12	175	175	125	280	250	-	6	105-92
	B-NM4 65/16A/C-B-C-C/C	80	65	100	495	160	200	306	-	125	95	280	212	62	-	-	65	-	14	-	140	161	300	-	-	12	-	60-57-66
2	B-NM4 65/16S/A	80	65	100	528	180	225	340	-	125	95	320	250	60	-	-	65	-	14	-	159	179	279	-	-	12	-	69,8
	B-NM4 65/20A/A-B/A	80	65	100	528	180	225	340	-	125	95	320	250	60	-	-	65	-	14	-	159	179	279	-	-	12	-	-
	B-NM4 65/25B/B	80	65	100	540	200	250	360	-	160	120	360	280	60	-	-	80	-	18	-	179	195	345	-	-	15	-	109
	B-NM4 65/25A/C	80	65	100	645	200	250	385	-	160	120	360	280	60	-	-	80	-	18	-	179	195	405	-	-	15	-	128
	B-NM4 65/31C/B-B/B	80	65	125	670	225	280	410	-	160	120	400	315	75	-	-	80	-	18	-	220	220	415	-	-	20	-	170...
	B-NM4 65/31A/B	80	65	125	720	225	280	410	-	160	120	400	315	75	-	-	80	-	18	-	220	220	465	-	-	20	-	-
	B-NM4 80/20A-B-C	100	80	125	560	180	250	340	-	125	95	345	280	60	-	-	65	-	14	-	170	194	340	-	-	15	-	97,2-89,7..
	B-NM4 80/25C/A	100	80	125	565	200	280	360	-	160	120	400	315	60	-	-	80	-	18	-	191	210	335	-	-	20	-	115
	B-NM4 80/31C	100	80	125	720	250	315	435	-	160	120	400	315	90	-	-	80	-	18	-	222	234	465	-	-	17	-	-
	B-NM4 100/20B/A-C/A	125	100	125	565	200	280	360	-	160	120	360	280	60	-	-	80	-	18	-	180	212	330	-	-	20	-	109-103
	B-NM4 100/20A/C	125	100	125	665	200	280	385	-	160	120	360	280	60	-	-	80	-	18	-	180	212	400	-	-	20	-	129

Dimensiones y pesos



Flange EN 1092-2



mm						
DN	DG	DK	DE	Fori		W
				Nº	Ø	
32	76	100	140	4	19	18
40	84	110	150	4	19	18
50	99	125	165	4	19	20
65	118	145	185	4	19	20
80	132	160	200	8	19	22
100	156	180	220	8	19	24
125	184	210	250	8	19	24
150	211	240	285	8	23	26
200	266	295	340	8	23	30

Ejecución en bronce B-NMS4

Figura	B-NMS4	mm																				kg			
		DN1	DN2	a	fM	h1	h2	H	m1	m2	n1	n2	n5	w1	b	b1	s	s1	l1	l2	w		m4	m5	g2
4	BNMS4 80/250A/A-B/A	100	80	125	807	200	280	387	160	120	400	315	216	20	80	69	18	12	191	210	322	298	258	6	181-171
	BNMS4 80/315B/B	100	80	125	948	250	315	457	160	120	400	315	254	20	80	60	18	15	222	234	271	435	395	6	
	BNMS4 80/315A/B	100	80	125	948	250	315	457	160	120	400	315	254	20	80	60	18	15	222	234	271	435	395	6	
	BNMS4 80/315S	100	80	125	999	250	315	509	160	120	400	315	279	25	80	70	18	15	222	234	312	432	382	6	
	BNMS4 80/400C/B	125	80	125	1004	280	355	539	160	120	435	355	279	25	80	70	18	15	268	269	318	520	435	6	
	BNMS4 80/400B/B	125	80	125	1004	280	355	539	160	120	435	355	279	25	80	70	18	15	268	269	318	520	435	6	
	BNMS4 80/400A/B	125	80	125	1051	280	355	576	160	120	435	355	318	25	80	83	18	19	268	269	334	540	455	6	
	BNMS4 80/400S	125	80	125	1118	280	355	618	160	120	435	355	356	55	80	103	18	19	268	269	379	540	460	8	
	BNMS4 100/250B/A	125	100	140	822	225	280	412	160	120	400	315	216	20	80	69	18	12	205	233	322	298	258	6	192
	BNMS4 100/250A/A	125	100	140	872	225	280	412	160	120	400	315	216	20	80	69	18	12	205	233	322	298	258	6	206
	BNMS4 100/315C/A	125	100	140	963	250	315	457	160	120	400	315	254	20	80	60	18	15	230	250	271	435	395	6	284
	BNMS4 100/315B/A	125	100	140	963	250	315	457	160	120	400	315	254	20	80	60	18	15	230	250	298	435	395	6	300
	BNMS4 100/315A/A	125	100	140	1014	250	315	509	160	120	400	315	279	25	80	70	18	15	230	250	312	432	382	6	
	BNMS4 100/400C/A	125	100	140	1019	280	355	539	200	150	500	400	279	25	100	70	22	15	268	280	318	520	435	6	
	BNMS4 100/400B/A	125	100	140	1066	280	355	576	200	150	500	400	318	25	100	83	22	19	268	280	334	540	455	6	
	BNMS4 100/400A/A	125	100	140	1138	280	355	618	200	150	500	400	356	55	100	103	22	19	268	280	384	540	460	8	
	BNMS4 125/250D/A-E/A	150	125	140	822	250	355	437	160	120	400	315	216	20	80	69	18	12	235	268	322	298	258	6	
	BNMS4 125/250C/A	150	125	140	872	250	355	437	160	120	400	315	216	20	80	69	18	12	235	268	322	298	258	6	
	BNMS4 125/250B/A	150	125	140	951	250	355	457	160	120	400	315	254	20	80	60	18	15	235	268	259	435	395	6	265
	BNMS4 125/250A/A	150	125	140	951	250	355	457	160	120	400	315	254	20	80	60	18	15	235	268	259	435	395	6	273
	BNMS4 125/315C/A	150	125	140	1019	280	355	539	200	150	500	400	279	25	100	70	22	15	247	278	318	520	435	6	383
	BNMS4 125/315B/A	150	125	140	1019	280	355	539	200	150	500	400	279	25	100	70	22	15	247	278	318	520	435	6	395
	BNMS4 125/315A/A	150	125	140	1066	280	355	576	200	150	500	400	318	25	100	83	22	19	247	278	334	540	455	6	
	BNMS4 125/400C/A	150	125	140	1138	315	400	653	200	150	500	400	356	25	100	103	22	19	280	305	409	540	461	8	
	BNMS4 125/400B/A	150	125	140	1198	315	400	653	200	150	500	400	356	25	100	103	22	19	280	305	409	540	461	8	
	BNMS4 125/400A/A	150	125	140	1237	315	400	725	200	150	500	400	406	25	100	100	22	24	280	305	454	540	461	8	
	BNMS4 150/315B/B	200	150	160	1086	280	400	576	200	150	550	450	318	25	100	83	22	19	256	307	334	540	455	6	
	BNMS4 150/315A/B	200	150	160	1158	280	400	618	200	150	550	450	356	55	100	103	22	19	256	307	385	540	460	8	
	BNMS4 150/315S	200	150	160	1218	280	400	618	200	150	550	450	356	55	100	103	22	19	256	307	385	540	460	8	
	BNMS4 150/400C/A	200	150	160	1218	315	450	653	200	150	550	450	356	25	100	103	22	19	295	328	410	540	461	8	
	BNMS4 150/400B/A	200	150	160	1257	315	450	725	200	150	550	450	406	25	100	100	22	24	295	328	454	540	461	8	
	BNMS4 150/400A/A	200	150	160	1330	315	450	748	200	150	550	450	457	45	100	100	22	24	295	328	482	625	368	35	

Características constructivas

NM4S

Hidráulica de vanguardia

La geometría del impulsor y la carcasa de la bomba han sido mejoradas para conseguir la máxima eficiencia y la mejor capacidad de succión.

Flexibilidad

La opción de poder elegir entre hierro fundido y bronce para las partes hidráulicas en contacto con el bombeo permite que las bombas de la serie NM4 puedan ser seleccionadas para utilizar con diferentes tipos de líquidos.

Diseño compacto

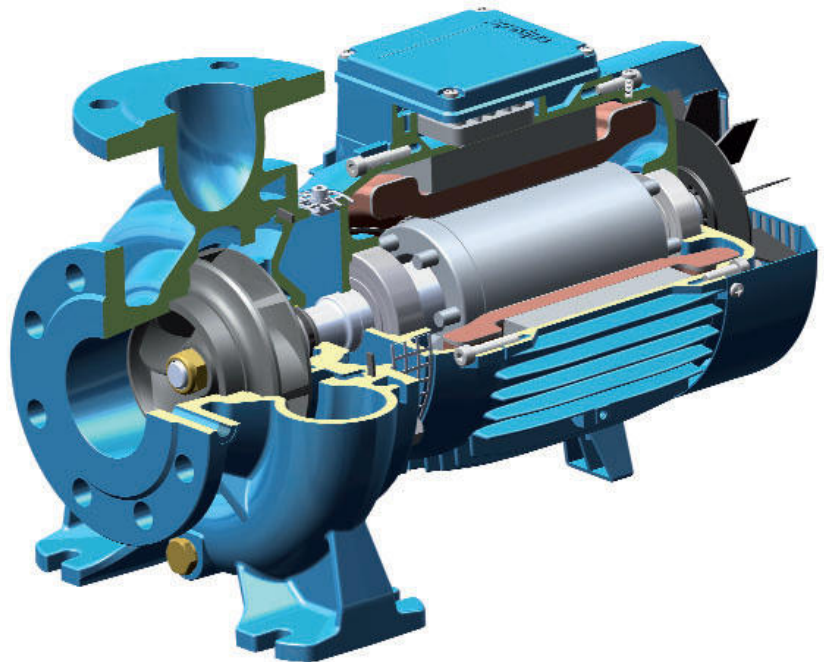
El diseño compacto permite una fácil instalación incluso en espacios confinados.

Diseño exclusivo

Un innovador protector patentado evita el contacto con las partes rotantes, lo que demuestra la protección para el usuario final mientras le permite la inspección del sello mecánico.

Fiabilidad

El cojinete y el eje están diseñados para asegurar la reducción de la tensión, proporcionando alta fiabilidad en todas las condiciones.



NMS

Hidráulica de vanguardia

La geometría del impulsor y la carcasa de la bomba han sido mejoradas para conseguir la máxima eficiencia y la mejor capacidad de succión.

Flexibilidad

La opción de poder elegir entre hierro fundido y bronce para las partes hidráulicas en contacto con el bombeo permite que las bombas de la serie NMS4 puedan ser seleccionadas para utilizar con diferentes tipos de líquidos.

Nuevo acoplamiento

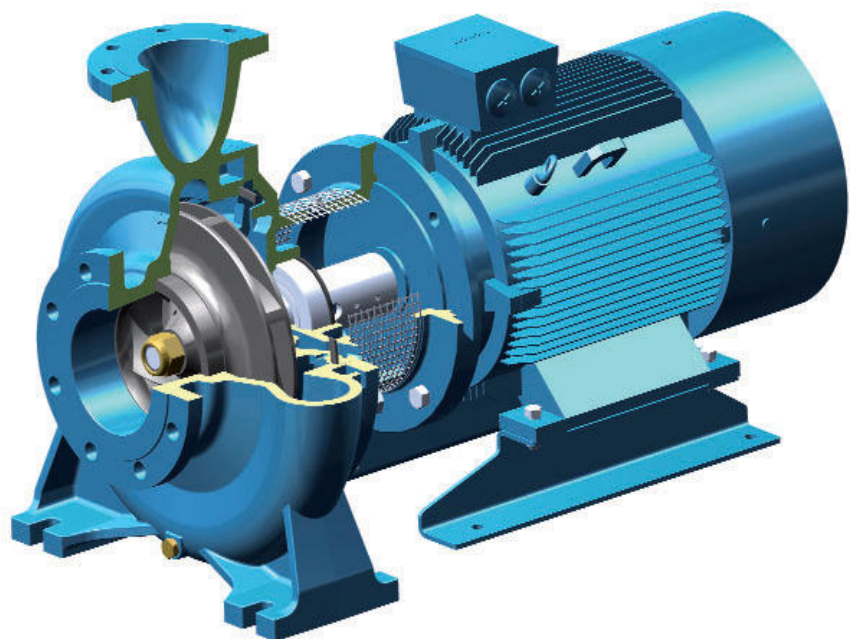
El acoplamiento incorpora un rodamiento de empuje del lateral hidráulico que garantiza la eliminación de cargas en los cojinetes del motor. La brida está dimensionada para utilizarse con motores B35 estándar.

Diseño exclusivo

Un innovador protector patentado evita el contacto con las partes rotantes, lo que demuestra la protección para el usuario final mientras le permite la inspección del sello mecánico.

Mantenimiento del motor simplificado

La presencia del cojinete de empuje en la parte hidráulica hace que sea más fácil quitar el motor, lo que facilita el mantenimiento de operaciones eliminando los riesgos de daños a las piezas hidráulicas.



N, N4

Bombas centrífugas de aspiración axial según norma europea EN 733



Las Bombas serie N, B-N, N4, B-N4 son conformes al Reglamento Europeo N. 547/2012.

Materiales

Componentes	N, N4	N, N4	B-N, B-N4
	Sello mecánico	Prensa estopas	
Cuerpo bomba	Hierro GJL 200 EN 1561		Bronce G-Cu Sn 10 EN 1982
Tapa del cuerpo			
Rodete	Hierro GJL 200 EN 1561		Bronce G-Cu Sn 10 EN 1982
	Latón P- Cu Zn 40 Pb 2 UNI 5705 Para 32-125, 32-160, 32-200, 40-200		
Eje	Acero al cromo (AISI 430)	Acero al carbono C 40 UNI 7845	Acero al Cr-Ni-Mo (AISI 316)
Camisa protección eje	-	Bronce G-Cu Sn5 Zn5 Pb5 EN 1982 con superficie cromada	-
Sello mecánico	Carbón, Cerámica - NBR	-	Carbón, Cerámica - NBR
Contrabridas	Acero Fe 430B UNI 7070		

Ejecución

Bombas centrífugas con un solo rodete de aspiración axial, PN 10, con soporte y eje libre. Prestaciones nominales y dimensiones principales según EN 733.

Construcción "Back Pull-Out", (sistema constructivo de la bomba de proceso), para un fácil y rápido desmontaje y montaje.

Las bombas en bronce se suministran totalmente pintadas.

Velocidad de rotación nominal (50 Hz): **N** = 2900 1/min
N4 = 1450 1/min.

Brida: Brida PN 10, EN 1092-2.

Contrabridas (bajo demanda).

Modelos	Bridas
de 32-160 a 50-250	Brida roscada PN 16, EN 1092-1
de 65-125 a 150-400	Bridas para soldar con aportación PN 10, EN 1092-1

Cierre sobre el eje

- Sello mecánico normalizado según ISO 3069.
- Prensa estopa (bajo demanda).

Aplicaciones

- Para líquidos limpios sin partes abrasivas, no agresivos para los materiales de la bomba (con partes sólidas hasta 0,2% máx.).
- Para aprovisionamiento de agua.
- Para instalaciones de calefacción, acondicionamiento, refrigeración y circulación.
- Para aplicaciones civiles, industriales y agrícolas.
- Para instalaciones contra incendios.
- Para irrigación.

Límites de empleo

Temperatura del líquido de -10 °C a +90 °C.

Temperatura ambiente hasta 40 °C.

Altura de aspiración manométrica hasta 7 m.

Presión máxima admitida en el cuerpo de la bomba 10 bar (16 bar para N 32L 100, 200, N4 40-160,200; N,N4 50-125,160; N,N4 65-125,160,200,250; N,N4 80-160,100-200, 315,400).

Velocidad máxima de rotación: ver tabla pág. 82.

Grupo electrobomba

Bomba N, N4 acoplada a un motor eléctrico estándar en forma constructiva B3 (IEN 60072-1), sobre bancada con acoplamiento elástico y protector.

Trifásico 400 V, 50 Hz.

Clase eficiencia IE3 para motor trifásico de 0,75 kW.

Protección IP 55.

Motor preparado al funcionamiento con convertidor de frecuencia.

Otras ejecuciones bajo demanda

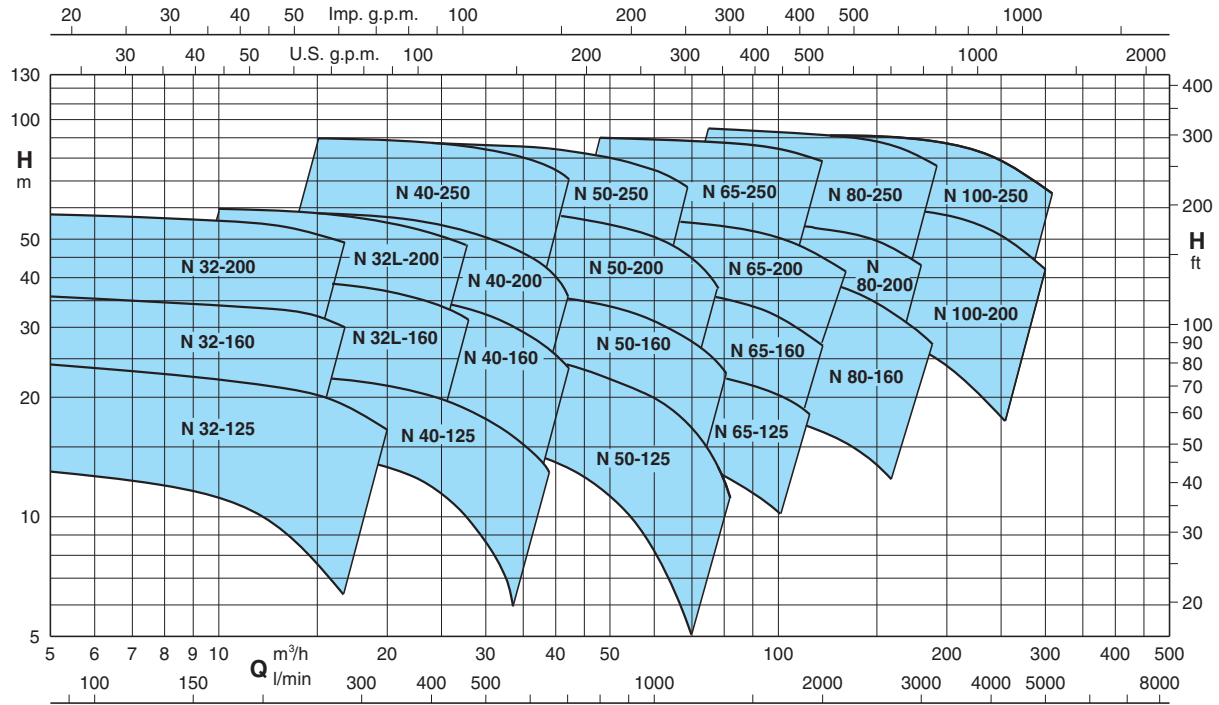
- Sello mecánico especial.
- Eje bomba en acero al níquel-cromo AISI 316.
- Para líquidos o ambientes con temperaturas más elevadas o más bajas.
- Motor con otras protecciones.
- Motor para otras tensiones.
- Frecuencia 60 Hz.



Bombas centrífugas de aspiración axial según norma europea EN 733



Campo de aplicaciones n ≈ 2900 1/min



Tolerancias según UNI EN ISO 9906:2012.

Prestaciones n ≈ 2900 1/min

BOMBA	BOMBA	MOTOR	P ₂ kW	Q		H m																													
				m³/h	l/min	6,6	7,5	8,4	9,6	10,8	12	13,2	15	16,8	18,9	21	24	27	29	32	37,8	39													
B-N 32-125F/A	N 32-125F/A	71 M2	0,55	12,5	110	12,5	125	12	140	11,5	160	11	180	10,5	200	9,5	220	8	250	6	280	5	315		350	400	450	483	533	630	650				
B-N 32-125D/A	N 32-125D/A	80 M2	0,75	18	110	18	125	17,5	140	17	160	16,5	180	16	200	15,5	220	14	250	11	280	11	315	8,5	350	400	450								
B-N 32-125A/A	N 32-125A/A	80 M2	1,1	23	110	23	125	22,5	140	22	160	21,5	180	21	200	20,5	220	19,5	250	18	280	16	315	14	350	400	450								
B-N 32-125S/A	N 32-125S/A	90 S2	1,5	23,5	110	23,5	125	23	140	22,5	160	22	180	21,5	200	21	220	20,5	250	19	280	18,5	315	16,5	350	400	450								
B-N 32-160B/A	N 32-160B/A	90 S2	1,5	29,5	110	29,5	125	29	140	28,5	160	27,5	180	27	200	26	220	25*	250	22,5*	280	20*	315	17,5*	350	400	450								
B-N 32-160A/A	N 32-160A/A	90 L2	2,2	35,5	110	35,5	125	35	140	34	160	33	180	33	200	32*	220	30*	250	28*	280	25*	315	21*	350	400	450								
B-N 32-200D/A	N 32-200D/A	100 L2	2,2	37,5	110	37	125	36	140	35	160	34	180	33	200	32	220	30	250	27	280	22	315	17,5*	350	400	450								
B-N 32-200C/A	N 32-200C/A	100 L2	3	44,5	110	44	125	43,5	140	43	160	42	180	41	200	40	220	38,5	250	36	280	32	315	25*	350	400	450								
B-N 32-200A/A	N 32-200A/A	112 M2	4	57	110	56,5	125	55,5	140	54,5	160	53,5	180	52,5	200	51	220	49	250	46	280	42	315	31,9	350	400	450								
B-N 32L-160C	N 32L-160C	90 L2	2,2					25,1	140	24,9	160	24,7	180	24,4	200	23,8	220	23	250	21,8	280	20,3	315	17,3	350	400	450								
B-N 32L-160B	N 32L-160B	100 L2	3					30,4	140	30,3	160	30,2	180	30	200	29,6	220	29	250	28,1	280	26,8	315	24,2	350	400	450								
B-N 32L-160A	N 32L-160A	112 M2	4					39,9	140	39,9	160	39,8	180	39,6	200	39,3	220	38,8	250	37,9	280	36,8	315	34,7	350	400	450								
B-N 32L-200C	N 32L-200C	112 M2	4					42,1	140	41,8	160	41,5	180	41	200	40,2	220	38,9	250	37	280	34,5	315	29,7	350	400	450								
B-N 32L-200B	N 32L-200B	132 S2	5,5					51,7	140	51,6	160	51,4	180	51,2	200	50,7	220	50	250	48,8	280	47	315	43,2	350	400	450								
B-N 32L-200A	N 32L-200A	132 S2	7,5					59,4	140	59,4	160	59,4	180	59,4	200	59,2	220	58,8	250	58	280	56,6	315	53,4	350	400	450								
B-N 40-125F/A	N 40-125F/A	80 M2	1,1	14	250	13,5	280	13	315	12	350	11	400	9,5	450	8	500	6	550		630		700		750		800		900		1000		1100		1150
B-N 40-125C/A	N 40-125C/A	90 S2	1,5	17,5	250	17	280	16,5	315	16	350	15	400	13,5	450	12	500	10,5	550	7,5	630	6,5	700	5,5	750		800		900		1000		1100		1150
B-N 40-125A/A	N 40-125A/A	90 L2	2,2	22	250	22	280	21,5	315	21	350	20	400	19	450	18	500	16,5	550	14	630	13	700	11,5	750		800		900		1000		1100		1150
B-N 40-160C/A	N 40-160C/A	90 L2	2,2	23	250	22,5	280	22	315	21,5	350	21	400	18,5	450	16,5	500	14,5	550	11	630	10	700	8	750		800		900		1000		1100		1150
B-N 40-160B/A	N 40-160B/A	100 L2	3	29	250	28,8	280	28	315	27,5	350	26,5	400	25	450	23,5	500	21,5	550	18	630	17	700	14	750		800		900		1000		1100		1150
B-N 40-160A/A	N 40-160A/A	112 M2	4	37	250	36,5	280	36	315	35,5	350	35	400	33,5	450	32	500	27	550	23,5	630	20	700	17	750		800		900		1000		1100		1150
B-N 40-200D/A	N 40-200D/A	112 M2	4	39	250	38	280	37	315	36,5	350	36	400	35	450	34	500	32	550	27	630	26	700	23,5	750		800		900		1000		1100		1150
B-N 40-200C/A	N 40-200C/A	112 M2	5,5	41,5	250	40,5	280	39,5	315	38	350	36	400	33,5	450	32	500	27	550	22,5	630	14	700	11	750		800		900		1000		1100		1150
B-N 40-200B/A	N 40-200B/A	132 S2	5,5	50	250	49,5	280	48,5	315	47,5	350	46,5	400	43,5	450	41,5	500	37,5	550	30,5	630	26	700	23,5	750		800		900		1000		1100		1150
B-N 40-200A/A	N 40-200A/A	132 S2	7,5	55	250	54,5	280	54	315	53	350	51	400	49	450	47,5	500	44,5	550	37,5	630	30,5	700	26	750		800		900		1000		1100		1150
B-N 40-250C/A	N 40-250C/A	160 M2	11	57,5	250	57	280	56,5	315	55,5	350	54,5	400	52,5	450	50,5	500	48	550	42,5	630	40,5	700	35	750		800		900		1000		1100		1150
B-N 40-250B/A	N 40-250B/A	160 M2	11	61	250	61	280	60,5	315	59,5	350	58,5	400	56,5	450	53,5	500	49,5	550	41,5	630	40	700	33,5	750		800		900		1000		1100		1150
B-N 40-250A/A	N 40-250A/A	160 M2	15	69,5	250	69,5	280	69	315	68,5	350	67	400	65,5	450	63,5	500	60,5	550	53,5	630	45	700	45	750		800		900		1000		1100		1150

P₂ Potencia nominal del motor.

H Altura total en m.

* Altura máxima de aspiración 1-2 m.

P₃ Potencia absorbida por la bomba.



Bombas centrífugas de aspiración axial según norma europea EN 733



Prestaciones n ≈ 2900 1/min

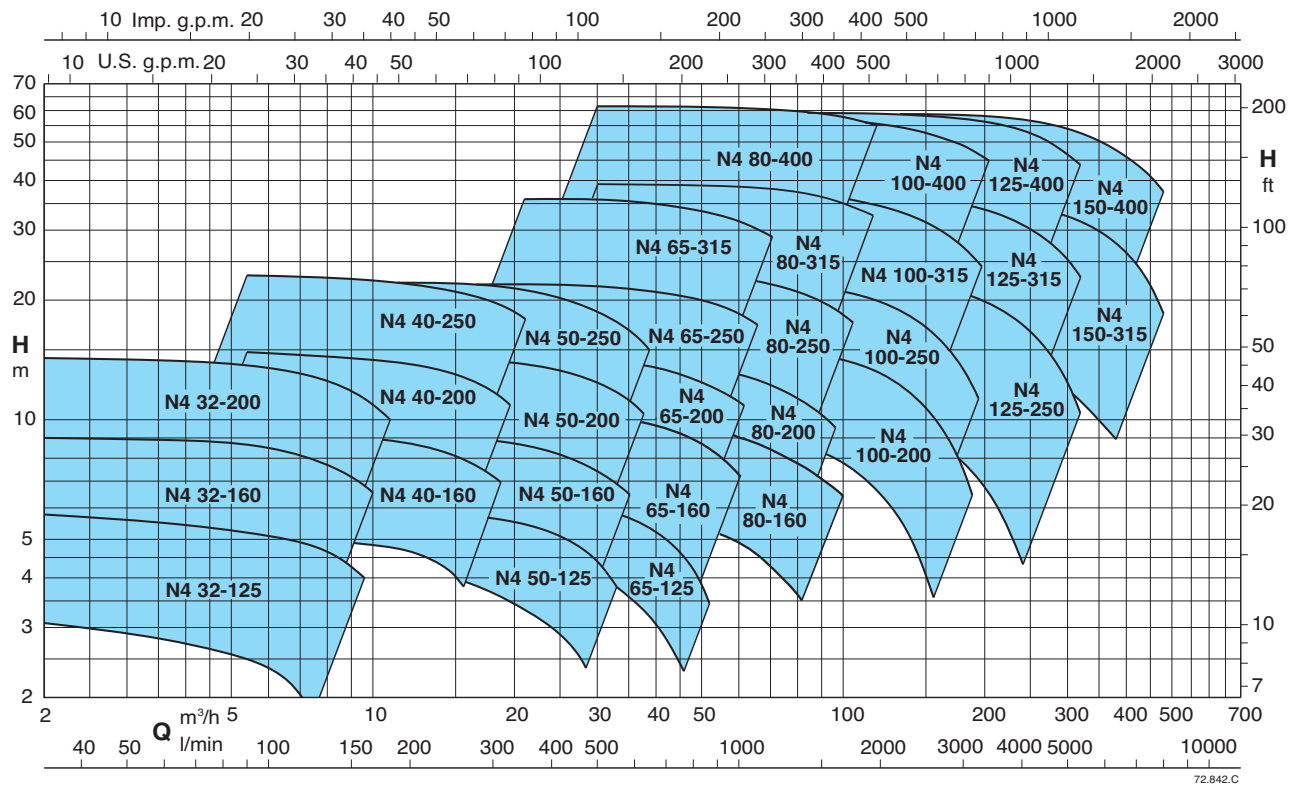
BOMBA B-N	BOMBA N	MOTOR	P ₂ kW	Q m ³ /h	24	27	30	33	37,8	42	48	54	60	66	69	72	75	78	81	84	96		
				Q l/min	400	450	500	550	630	700	800	900	1000	1100	1150	1200	1250	1300	1350	1400	1600		
B-N 50-125F/A	N 50-125F/A	90 L2	2,2	H m P ₃ kW			15,5 1,87	15 1,93	14 2,02	13,5 2,09	12 2,14	10 2,18	8 2,10	6 2,00									
B-N 50-125D/A	N 50-125D/A	100 L2	3					20 2,5	19,5 2,58	18,5 2,7	18 2,81	16,5 2,91	14,5 2,96	13 2,92	10,5 2,9	9 2,87	8 2,8						
B-N 50-125A/A	N 50-125A/A	112 M2	4					24 3,11	24 3,22	23 3,39	22,5 3,54	21 3,69	19,5 3,78	17,5 3,85	15 3,87	14 3,86	12,5 4,26	11,5 3,81	10 3,79				
B-N 50-125S/A	N 50-125S/A	112 M2 132 S2	4 5,5					26,5 3,38	26 3,52	25,5 3,71	24,5 3,87	23,5 4,04	22 4,18	20 4,25	18 4,29	16,5 4,29	15,5 4,28	14 4,26	13 4,24	11 4,22			
B-N 50-160B/A	N 50-160B/A	132 S2	5,5					31 4,30	30,5 4,48	29,5 4,71	28 4,90	26 5,11	24 5,28	21,5 5,35	19 5,40	17,5 5,40	15,5 5,36	13,5 5,32	11,5 5,30	9,5 5,22			
B-N 50-160A/A	N 50-160A/A	132 S2	7,5					38,5 5,44	38 5,67	37,5 6,02	36,5 6,31	34,5 6,67	32,5 6,95	30 7,18	27 7,30	25,5 7,34	24 7,38	22,5 7,41	20,5 7,42	19 7,46			
B-N 50-200B/A	N 50-200B/A	160 M2	11					48 5,81	47,5 6,13	47,5 6,44	47 6,73	45,5 7,18	44,5 7,55	42,5 8,02	40 8,43	37 8,77	33 9,01	30,5 9,08	28 9,15	25,5 9,19	23 9,23		
B-N 50-200A/A	N 50-200A/A	160 M2	11					55 6,92	55 7,29	54,5 7,65	54,5 7,99	53,5 8,56	52 8,99	50 9,57	48 10,05	45 10,45	41,5 10,75	39,5 10,89	37 10,98	35 11,11	32,5 11,15		
B-N 50-200S/A	N 50-200S/A	160 M2	15					60 7,56	60 7,98	59,5 8,39	59,5 8,79	58,5 9,38	57,5 9,82	55,5 10,48	53,5 11,05	50,5 11,54	47 11,85	45 12,02	43 12,20	40,5 12,30	37 12,40		
B-N 50-250C/A	N 50-250C/A	160 M2	11					55 7,28	54,5 7,68	54 8,06	53 8,42	51,5 8,98	49,5 9,42	46,0 9,99	41,5 10,42	35,5 10,75	28,5 10,95	24,5 11,08					
B-N 50-250B/A	N 50-250B/A	160 M2	15					69 9,62	68,5 10,08	68 10,58	67,5 11,05	66 11,68	64 12,32	61 13,05	57 13,77	52,5 14,20	46,5 14,77	43 14,98					
B-N 50-250A/A	N 50-250A/A	160 L2	18,5					80,5 11,75	80,5 12,33	80 12,92	79,5 13,56	78,5 14,47	77 15,20	74,5 16,10	71,5 16,94	67 17,65	61,5 18,25	58,5 18,55					
B-N 50-250S/A	N 50-250S/A	180 M2	22					88,5 12,76	88,5 13,46	88 14,15	87 14,85	86 15,93	84 16,84	81,5 17,92	78,5 19,02	75 19,91	71 20,62	68,5 20,96					

BOMBA B-N	BOMBA N	MOTOR	P ₂ kW	Q m ³ /h	24	27	30	33	37,8	42	48	54	60	66	75	84	96	108	120	132	141		
				Q l/min	400	450	500	550	630	700	800	900	1000	1100	1250	1400	1600	1800	2000	2200	2350		
B-N 65-125E/B	N 65-125E/B	112 M2	4	H m P ₃ kW					16,5 2,86	16,4 2,99	16,2 3,17	15,9 3,34	15,5 3,5	15,1 3,64	14,3 3,81	13,2 3,94	11,4 4,03	9,2 4					
B-N 65-125C/B	N 65-125C/B	132 S2	5,5							21,1 3,68	21 3,86	20,8 4,11	20,6 4,35	20,3 4,57	19,9 4,77	19,1 5,02	18,2 5,23	16,5 5,41	14,4 5,5	11,8 5,49			
B-N 65-125A/B	N 65-125A/B	132 S2	7,5							25,9 4,71	25,8 4,92	25,6 5,21	25,4 5,5	25,1 5,77	24,8 6,03	24,1 6,38	23,3 6,69	21,9 7,02	20 7,25	17,6 7,36			
B-N 65-160D/B	N 65-160D/B	132 S2	7,5										24,3 5,11	24,1 5,44	23,9 5,75	23,6 6,05	23,1 6,45	22,3 6,8	20,8 7,15	18,8 7,4	16,3 7,52		
B-N 65-160C/B	N 65-160C/B	160 M2	11										28,1 5,89	28 6,26	27,8 6,61	27,6 6,96	27,1 7,44	26,3 7,87	24,9 8,37	23,1 8,74	20,7 8,98	17,7 9,06	
B-N 65-160B/B	N 65-160B/B	160 M2	11										32,6 7,04	32,5 7,44	32,3 7,84	32 8,22	31,5 8,76	30,8 9,25	29,5 9,84	27,9 10,33	25,7 10,7	23,0 10,96	
B-N 65-160AR	N 65-160AR	160 M2	15										36,4 7,98	36,3 8,45	36,2 8,91	35,9 9,36	35,5 9,99	34,8 10,57	33,7 11,27	32,1 11,85	30,0 12,33	27,5 12,71	
B-N 65-160A/B	N 65-160A/B	160 M2	15										40,5 8,91	40,4 9,44	40,2 9,96	40 10,47	39,5 11,19	38,8 11,85	37,6 12,64	36,1 13,33	34,2 13,92	31,7 14,42	
B-N 65-200C/B	N 65-200C/B	160 M2	15										44 9,2	43,8 9,8	43,5 10,4	43,1 10,9	42,3 11,7	41,2 12,3	39,4 13,1	37,1 13,8	34,4 14,3	31,4 14,8	28,8 15,1
B-N 65-200B/B	N 65-200B/B	160 L2	18,5										50,5 10,9	50,4 11,5	50,2 12,2	49,9 12,8	49,2 13,7	48,3 14,6	46,8 15,6	44,8 16,4	42,5 17,2	39,8 17,9	37,5 18,3
B-N 65-200A/B	N 65-200A/B	180 M2	22										57 13,3	57 14,1	57 14,9	56,5 15,6	56 16,7	55,5 17,7	54 19	52,5 20,1	50 21,1	47,5 22,5	45,5 22,5
B-N 65-250C/B	N 65-250C/B	180 M2	22										61 13,5	61 14,5	60,5 15	60 16	58,5 17	57 18	54,5 19	51,5 20	47,5 21	43 21,5	41,5 22
B-N 65-250B/B	N 65-250B/B	200 L2	30										73,5 18,5	73,5 19,5	73,5 20,5	73,5 21,5	73 23	71,5 24,5	69,5 26	66,5 27,5	63 29	59 30,5	57,5 31
B-N 65-250A/B	N 65-250A/B	200 L2	37										86,5 22	86,5 23,5	87 24,5	86,5 26	86 27,5	85,5 29,5	83,5 31,5	81 34	78 35,5	74,5 37	

BOMBA B-N	BOMBA N	MOTOR	P ₂ kW	Q m ³ /h	60	66	75	84	96	108	120	132	150	168	180	192	210	240	270	300		
				Q l/min	1000	1100	1250	1400	1600	1800	2000	2200	2500	2800	3000	3200	3500	4000	4500	5000		
B-N 80-160E/B	N 80-160E/B	132 S2	7,5	H m P ₃ kW																		
B-N 80-160D/B	N 80-160D/B	160 M2	11																			
B-N 80-160C/B	N 80-160C/B	160 M2	11																			
B-N 80-160B/B	N 80-160B/B	160 M2	15																			
B-N 80-160A/B	N 80-160A/B	160 L2	18,5																			
B-N 80-200B/A	N 80-200B/A	180 M2	22																			
B-N 80-200A/A	N 80-200A/A	200 L2	30																			
B-N 80-250E/A	N 80-250E/A	180 M2	22																			
B-N 80-250D/A	N 80-250D/A	200 L2	30																			
B-N 80-250C/A	N 80-250C/A	200 L2	37																			
B-N 80-250B/A	N 80-250B/A	225 M2	45																			
B-N 80-250A/A	N 80-250A/A	250 M2	55																			
B-N 100-200E/A	N 100-200E/A	160 L2	18,5																			
B-N 100-200D/A	N 100-200D/A	180 M2	22																			
B-N 100-200C/A	N 100-200C/A	200 L2	30																			
B-N 100-200B/A	N 100-200B/A	200 L2	37																			
B-N 100-200A/A	N 100-200A/A	225 M2	45																			
B-N 100-250B/A	N 100-250B/A	250 M2	55																			
B-N 100-250A/A	N 100-250A/A	280 S2	75																			

N Ejecución normal. **P₂** Potencia nominal del motor. **B-N** Ejecución en bronce. **P₃** Potencia absorbida por la bomba. **H** Altura total en m. * Altura máxima de aspiración 1-2 m. ° Carga positiva mínima 1 m.

Campo de aplicaciones n ≈ 1450 1/min



Tolerancias según UNI EN ISO 9906:2012.

Prestaciones n = 1450 1/min

BOMBA	BOMBA	MOTOR	P ₂ kW	Q m³/h															
				2,4	3	3,6	4,2	4,8	5,4	6	6,6	7,5	8,4	9,6	10,8	12	13,2		
				Q l/min															
				40	50	60	70	80	90	100	110	125	140	160	180	200	220		
B-N4 32-125F/A	N4 32-125F/A	71 M4	0,25	3,6 0,07	3,6 0,075	3,5 0,08	3,5 0,09	3,4 0,095	3,2 0,1	3	2,8 0,105	2,4 0,11	1,9 0,115	1,1 0,115					
B-N4 32-125D/A	N4 32-125D/A	71 M4	0,25	4,7 0,095	4,7 0,075	4,7 0,11	4,7 0,115	4,6 0,125	4,6 0,13	4,5 0,135	4,3 0,145	4,1 0,15	3,8 0,155	3,3 0,165	2,6 0,17				
B-N4 32-125A/A	N4 32-125A/A	71 M4	0,25	5,7 0,12	5,8 0,1	5,8 0,135	5,7 0,145	5,7 0,15	5,7 0,16	5,6 0,165	5,5 0,175	5,4 0,185	5,2 0,195	4,8 0,205	4,3 0,215				
B-N4 32-160B/A	N4 32-160B/A	71 M4	0,37	7,6 0,13	7,5 0,125	7,4 0,15	7,3 0,16	7,2 0,17	7,1 0,18	6,9 0,19	6,7 0,2	6,3 0,21	5,9 0,215	5,2 0,23	4,2 0,235				
B-N4 32-160A/A	N4 32-160A/A	71 M4	0,37	9 0,17	8,95 0,18	8,9 0,19	8,8 0,2	8,7 0,21	8,6 0,22	8,5 0,23	8,3 0,24	7,9 0,26	7,5 0,275	6,8 0,29	6 0,305	5,1 0,315			
B-N4 32-200B/A	N4 32-200B/A	80 M4	0,55	12,5 0,28	12,4 0,3	12,3 0,315	12,2 0,33	12 0,345	11,8 0,36	11,6 0,375	11,2 0,39	10,6 0,41	10 0,43	8,9 0,455	7,6 0,48	6,2 0,5	4,7 0,515		
B-N4 32-200A/A	N4 32-200A/A	80 M4	0,75	14,3 0,35	14,2 0,375	14,1 0,4	14 0,42	13,9 0,44	13,7 0,46	13,5 0,48	13,3 0,5	12,9 0,525	12,3 0,55	11,3 0,585	10,2 0,61	8,9 0,635	7,5 0,655		

BOMBA	BOMBA	MOTOR	P ₂ kW	Q m³/h															
				5,4	6	6,6	7,5	8,4	9,6	10,8	12	13,2	15	16,8	18,9	21	24	27	30
				Q l/min															
				90	100	110	125	140	160	180	200	220	250	280	315	350	400	450	500
B-N4 40-160C/A	N4 40-160C/A	71 M4	0,37	6,1 0,17	6 0,18	5,9 0,19	5,9 0,2	5,8 0,21	5,6 0,23	5,4 0,24	5,2 0,25	5 0,26	4,5 0,27	3,9 0,28	3,1 0,29	2,3 0,3			
B-N4 40-160B/A	N4 40-160B/A	80 M4	0,55	7,6 0,22	7,6 0,23	7,6 0,24	7,6 0,26	7,6 0,27	7,3 0,29	7,1 0,31	6,9 0,32	6,6 0,34	6,3 0,36	5,7 0,38	5 0,39	4 0,4	2,7 0,41		
B-N4 40-160A/A	N4 40-160A/A	80 M4	0,75	9,6 0,28	9,6 0,3	9,6 0,315	9,6 0,33	9,4 0,35	9,3 0,37	9,1 0,4	9 0,42	8,8 0,44	8,4 0,47	7,9 0,49	7,2 0,51	6,4 0,53	5,1 0,55	3,5 0,56	
B-N4 40-200B/A	N4 40-200B/A	90 S4	1,1	13 0,51	12,9 0,53	12,8 0,54	12,7 0,57	12,6 0,60	12,4 0,63	12,2 0,66	12 0,68	11,5 0,71	10,8 0,75	10 0,78	8,6 0,81	7 0,83			
B-N4 40-200A/A	N4 40-200A/A	90 S4	1,1	14,8 0,59	14,7 0,6	14,6 0,61	14,5 0,64	14,4 0,67	14,2 0,71	14 0,74	13,8 0,77	13,6 0,8	13 0,85	12,2 0,9	11,3 0,94	10 0,97			
B-N4 40-250C/A	N4 40-250C/A	90 L4	1,5	17,4 0,689	17,3 0,715	17,2 0,74	17,2 0,779	17 0,817	16,8 0,865	16,6 0,912	16,3 0,967	16 1,018	15,1 1,092	13,8 1,134	12,1 1,178	10,4 1,248	7,2 1,301	2,8 1,348	
B-N4 40-250B/A	N4 40-250B/A	100 LA4	2,2	21,4 0,908	21,5 0,942	21,4 0,99	21,3 1,025	21,2 1,075	21 1,140	20,9 1,203	20,8 1,266	20,5 1,327	20 1,405	19,5 1,482	18,3 1,567	16,4 1,645	13,3 1,752	10 1,815	
B-N4 40-250A/A	N4 40-250A/A	100 LB4	3	22,9 1,068	22,8 1,104	22,9 1,15	22,9 1,193	22,8 1,246	22,5 1,316	22,5 1,385	22,2 1,454	22 1,521	21,8 1,638	21,4 1,733	20,4 1,817	18,9 1,933	16 2,068	12,6 2,168	

N Ejecución normal.

P₂ Potencia nominal del motor.

B-N Ejecución en bronce.

P₃ Potencia absorbida por la bomba.

H Altura total en m.

* Altura máxima de aspiración 1-2 m.

Prestaciones $n \approx 1450$ 1/min

BOMBA B-N4	BOMBA N4	MOTOR	P ₂ kW	Q m ³ /h	Q l/min															
					10,8	12	13,2	15	16,8	18,9	21	24	27	30	33	37,8	42	48		
B-N4 50-125F/A	N4 50-125F/A	71 M4	0,37	4,5	4,5	4,4	4,3	4,1	3,8	3,5	2,9	2,2	1,4	0,5						
B-N4 50-125D/A	N4 50-125D/A	80 M4	0,55	5,5	5,5	5,4	5,4	5,2	5,1	4,8	4,4	3,8	3,2	2,5						
B-N4 50-125A/A	N4 50-125A/A	80 M4	0,75	6,4	6,4	6,3	6,3	6,2	6,1	5,9	5,6	5,2	4,6	4	2,9					
B-N4 50-125S/A	N4 50-125S/A	80 M4	0,75	6,8	6,8	6,8	6,8	6,7	6,6	6,6	6,2	5,8	5,3	4,8	3,8					
B-N4 50-160B/A	N4 50-160B/A	90 S4	1,1	8,2	8,2	8,2	8,1	8	7,8	7,6	7,2	6,7	6,2	5,5	4,4	3,3				
B-N4 50-160A/A	N4 50-160A/A	90 S4	1,1	9,6	9,6	9,6	9,5	9,5	9,3	9,1	8,8	8,3	7,8	7,2	6,6	4,9	3,1			
B-N4 50-200C/A	N4 50-200C/A	90 S4	1,1	11,8	11,8	11,7	11,7	11,5	11,3	10,9	10,4	9,8	9,1	8,1	6,3	4,7				
B-N4 50-200B/A	N4 50-200B/A	90 L4	1,5	13,4	13,4	13,4	13,3	13,1	12,9	12,6	12,1	11,5	10,8	9,9	8,2	6,4	3,7			
B-N4 50-200A/A	N4 50-200A/A	100 L4	2,2	14,9	14,9	14,9	14,9	14,8	14,6	14,4	14,4	13,4	12,8	12	10,4	8,6	6	1,596		
B-N4 50-250D/A	N4 50-250D/A	100 L4	2,2	14,5	14,4	14,3	14	13,7	13,4	13	12,2	11,2	9,7	8,1	5,4	2,3				
B-N4 50-250C/A	N4 50-250C/A	100 L4	2,2	17,8	17,8	17,7	17,5	17,2	16,8	16,4	15,7	14,9	13,8	12,4	9,7	6,8				
B-N4 50-250B/A	N4 50-250B/A	100 L4	3	20,7	20,7	20,7	20,6	20,4	20	19,5	18,9	18,2	17,1	15,9	13,2	10,6	5,8			
B-N4 50-250A/A	N4 50-250A/A	112 M4	4	22,7	22,7	22,6	22,5	22,4	22,1	21,6	21	20,2	19,4	18,3	16,4	13,6	9			

BOMBA B-N4	BOMBA N4	MOTOR	P ₂ kW	Q m ³ /h	Q l/min															
					21	24	27	30	33	37,8	42	48	54	60	66	75	84	96	108	120
B-N4 65-125E/B	N4 65-125E/B	80 M4	0,75	4,1	4,1	4	3,9	3,8	3,6	3,3	2,9	2,3								
B-N4 65-125C/B	N4 65-125C/B	80 M4	0,75	5,3	5,2	5,2	5,1	5	4,8	4,6	4,1	3,6	3							
B-N4 65-125A/B	N4 65-125A/B	90 S4	1,1	6,5	6,4	6,4	6,3	6,2	6	5,8	5,5	5	4,4							
B-N4 65-160C/B	N4 65-160C/B	90 S4	1,1	6,1	6,1	6	6	5,9	5,8	5,6	5,3	4,8	4,2							
B-N4 65-160B/B	N4 65-160B/B	90 S4	1,1	7,2	7,1	7,1	7	7	6,8	6,6	6,3	5,8	5,2	4,5						
B-N4 65-160A/B	N4 65-160A/B	90 L4	1,5	8,8	8,8	8,7	8,7	8,6	8,5	8,3	8	7,6	7,1	6,4	5,2					
B-N4 65-160S	N4 65-160S	100 L4	2,2	10,2	10,2	10,1	10,1	10	9,9	9,7	9,4	9,1	8,6	8	7	5,7				
B-N4 65-200B/B	N4 65-200B/B	100 L4	2,2	11,7	11,7	11,6	11,6	11,5	11,3	11	10,6	10,1	9,5	8,7	7,4	5,8	3,3			
B-N4 65-200A/B	N4 65-200A/B	100 L4	3	14,2	14,2	14,2	14,1	14,1	13,9	13,7	13,4	13	12,5	11,8	10,7	9,3	7			
B-N4 65-250B/B	N4 65-250B/B	112 M4	4	17,9	18	18	18	18	17,8	17,5	17	16,3	15,4	14,4	12,5	10,4	7			
B-N4 65-250A/B	N4 65-250A/B	132 S4	5,5	22,2	22,3	22,4	22,4	22,4	22,2	22	21,6	21	20,2	19,3	17,6	15,7	12,6			
B-N4 65-315C/A	N4 65-315C/A	132 S4	5,5	25,8	25,7	25,5	25,3	25	24,4	23,8	22,8	21,5	20	18,2	15	11				
B-N4 65-315B/A	N4 65-315B/A	132 M4	7,5	31	31	30,9	30,8	30,6	30,2	29,7	28,8	27,8	26,5	25	22,2	18,6				
B-N4 65-315A/A	N4 65-315A/A	160 M4	11	35,9	35,9	35,8	35,7	35,5	35,1	34,6	33,8	32,8	31,6	30,2	27,8	25				

BOMBA B-N4	BOMBA N4	MOTOR	P ₂ kW	Q m ³ /h	Q l/min															
					30	33	37,8	42	48	54	60	66	75	84	96	108	120	132	150	168
B-N4 80-160C/B	N4 80-160C/B	90 S4	1,1	6,1	6,1	5,9	5,8	5,5	5,2	4,9	4,6	4	3,3							
B-N4 80-160B/B	N4 80-160B/B	90 L4	1,5	7,8	7,7	7,6	7,5	7,3	7	6,8	6,4	5,9	5,2	4,1						
B-N4 80-160A/B	N4 80-160A/B	100 L4	2,2	10	10	9,9	9,8	9,7	9,5	9,3	9	8,5	8	7	5,9					
B-N4 80-200C/A	N4 80-200C/A	100 L4	2,2	10,3	10,2	10,1	10	9,8	9,5	9,1	8,6	7,7	6,6	4,6						
B-N4 80-200B/A	N4 80-200B/A	100 L4	3	12,1	12	11,9	11,8	11,7	11,4	11,1	10,6	9,8	9	7,5	5,7					
B-N4 80-200A/A	N4 80-200A/A	112 M4	4	13,9	13,8	13,7	13,6	13,5	13,3	13	12,6	11,8	11	9,6	7,9	6				
B-N4 80-250C/A	N4 80-250C/A	112 M4	4	16,9	16,8	16,7	16,6	16,3	15,9	15,4	14,8	13,9	12,7	11,1	9,3	7,2				
B-N4 80-250B/A	N4 80-250B/A	132 S4	5,5	20,7	20,6	20,5	20,4	20,3	20	19,6	19,1	18,2	17,1	15,4	13,5	11,4	9*			
B-N4 80-250A/A	N4 80-250A/A	132 M4	7,5	23,7	23,7	23,6	23,5	23,3	23	22,7	22,2	21,5	20,5	19	17,2	15,1	12,7*			
B-N4 80-315C/B	N4 80-315C/B	160 M4	11	25,7	25,8	25,8	25,8	25,8	25,6	25,4	25	24,4	23,6	22,2	20,4	18,3	15,9			
B-N4 80-315B/B	N4 80-315B/B	160 M4	11	30,3	30,5	30,6	30,7	30,7	30,7	30,5	30,2	29,6	28,8	27,5	25,9	24,1	22			
B-N4 80-315A/B	N4 80-315A/B	160 L4	15	36,3	36,4	36,5	36,6	36,6	36,5	36,4	36,1	35,6	35	33,9	32,5	30,9	29	25,3		
B-N4 80-315S	N4 80-315S	180 M4	18,5	39,1	39,2	39,3	39,4	39,4	39,3	39,2	38,7	38,1	37,1	35,7	34,1	32,1	29,5	22,5*		
B-N4 80-400C/B	N4 80-400C/B	180 M4	18,5	42,8	42,8	42,8	42,8	42,7	42,5	42,2	41,8	41	39,8	37,9	35,4	32,4	29,1			
B-N4 80-400B/B	N4 80-400B/B	180 L4	22	48,2	48,2	48,2	48,1	47,9	47,7	47,3	46,6	45,7	44,1	41,7	38,2	34,6	30,5			
B-N4 80-400A/B	N4 80-400A/B	200 L4	30	61,4	61,5	61,5	61,6	61,5	61,3	61,1	60,7	60,1	59	57,6	55,8	53,7	49,5			
B-N4 80-400S	N4 80-400S	225 S4	37	61,4	61,2	61,5	61,6	61,6	61,3	61,1	60,7	60,1	59	57,6	55,8	53,7	49,5	43,9	39,2*	

N Ejecución normal.

P₂ Potencia nominal del motor.

B-N Ejecución en bronce.

P₃ Potencia absorbida por la bomba.

H Altura total en m.

* Altura máxima de aspiración 1-2 m.

Prestaciones n ≈ 1450 1/min

BOMBA B-N4	BOMBA N4	MOTOR	P ₂ kW	Q m ³ /h																
				48	54	60	66	75	84	96	108	120	132	150	168	180	192	210		
				Q l/min																
				800	900	1000	1100	1250	1400	1600	1800	2000	2200	2500	2800	3000	3200	3500		
B-N4 100-200C/A	N4 100-200C/A	100 L4	3	9,4 2,1	9,3 2,2	9,2 2,3	9,1 2,4	8,9 2,5	8,5 2,6	8 2,7	7,3 2,8	6,5 2,85	5,6 2,9	4 2,85						
B-N4 100-200B/A	N4 100-200B/A	112 M4	4	12 2,65	11,9 2,8	11,8 2,95	11,7 3,1	11,5 3,3	11,2 3,45	10,7 3,65	10 3,85	9,3 3,95	8,4 4	6,7 3,95	4,5 3,8					
B-N4 100-200A/A	N4 100-200A/A	132 S4	5,5	15,2 3,65	15,2 3,85	15,1 4	15 4,15	14,9 4,4	14,7 4,6	14,3 4,85	13,8 5,1	13,1 5,3	12,2 5,45	10,7 5,55	9 5,65	7,5* 5,65	6* 5,55			
B-N4 100-250B/A	N4 100-250B/A	132 M4	7,5	19,5 4,8	19,5 5	19,4 5,2	19,3 5,4	19 5,75	18,7 6,05	18,2 6,4	17,5 6,7	16,6 7	15,6 7,3	13,8 7,5	11,7 7,5	10 7,45	8,4 7,35	5,5 7,15		
B-N4 100-250A/A	N4 100-250A/A	160 M4	11	22,3 5,5	22,3 5,8	22,2 6,05	22,1 6,25	21,9 6,6	21,7 6,95	21,2 7,35	20,5 7,75	19,8 8,1	18,8 8,35	17,1 8,7	15 9	13,4 9,05	11,7 9	8,9 8,9		
B-N4 100-315C/A	N4 100-315C/A	160 M4	11	26,9 6,6	26,9 7	26,8 7,35	26,6 7,65	26,2 8,1	25,7 8,5	24,9 9	23,8 9,5	22,7 9,85	21,3 10,2	18,9 10,7	15,9 10,9	13,7 11	11,3* 11			
B-N4 100-315B/A	N4 100-315B/A	160 L4	15	31,5 7,8	31,5 8,25	31,4 8,65	31,3 9	31,2 9,6	30,8 10,2	30,2 10,9	29,3 11,5	28,2 12,1	26,9 12,6	24,6 13,3	21,8 13,9	19,8 14,1	17,6* 14,4	14* 14,4		
B-N4 100-315A/A	N4 100-315A/A	180 M4	18,5	36,9 9,7	36,9 10,2	36,8 10,7	36,7 11,2	36,6 11,9	36,4 12,5	36,3 13,3	35,3 14,1	34,5 14,9	33,4 15,6	31,4 16,6	29 17,4	27,2 17,9	25,3* 18,3	22,2* 18,75		
B-N4 100-400C/A	N4 100-400C/A	180 L4	22	41,3 11,1	41,2 11,8	41,2 12,5	41 13,2	40,7 14	40,4 14,8	39,8 16	39 17	38 18	36,5 18,9	34 20	31 21	28,7 21,7	26 22			
B-N4 100-400B/A	N4 100-400B/A	200 L4	30	50,2 15,3	50,1 16	50 16,8	49,9 17,4	49,7 18,4	49,4 19,3	48,8 20,6	48 21,8	47,1 23	46 24,2	44 25,7	41,3 27	39,5 27,8	37 28,5	33,5* 29,4		
B-N4 100-400A/A	N4 100-400A/A	225 S4	37	58,2 17,8	58,1 18,75	58 19,7	57,9 20,5	57,8 21,7	57,6 22,9	57,2 24,4	56,3 25,9	55,7 27,4	54,5 28,8	52,7 30,9	50,5 32,7	49 33,85	47 35	44* 36,5		

BOMBA B-N4	BOMBA N4	MOTOR	P ₂ kW	Q m ³ /h																
				84	96	108	120	132	150	168	180	192	210	240	270	300	330			
				Q l/min																
				1400	1600	1800	2000	2200	2500	2800	3000	3200	3500	4000	4500	5000	5500			
B-N4 125-250E/A	N4 125-250E/A	132 S4	5,5	11 4,2	10,8 4,5	10,5 4,75	10,1 4,95	9,7 5,05	9,1 5,2	8,3 5,35	7,8 5,45	7,2 5,5	6,2 5,35	4,4 5,35						
B-N4 125-250D/A	N4 125-250D/A	132 M4	7,5	14 5,4	13,9 5,7	13,7 5,95	13,4 6,2	13 6,45	12,4 6,75	11,6 7	11 7,1	10,4 7,2	9,4 7,35	7,4 7,4	5,1 7,1					
B-N4 125-250C/A	N4 125-250C/A	160 M4	11	16,7 6,3	16,6 6,7	16,4 7,1	16,2 7,4	15,9 7,65	15,4 8,05	14,6 8,4	14,1 8,6	13,5 8,75	12,5 9	10,4 9,2	8,2 9,2	5,8 9,05				
B-N4 125-250B/A	N4 125-250B/A	160 M4	11	19,3 7,8	19,2 8,25	19,1 8,7	19 9,1	18,7 9,45	18,2 10	17,5 10,35	17 10,6	16,3 10,85	15,3 11,1	13,3 11,4	10,9 11,45	8,2 11,3				
B-N4 125-250A/A	N4 125-250A/A	160 L4	15	22,7 9,2	22,7 9,75	22,6 10,3	22,4 10,85	22,2 11,3	21,8 12	21,2 12,6	20,8 12,95	20,1 13,25	19,33 13,75	17,4 14,3	15 14,5	12,4 14,55	9,3 14,4			
B-N4 125-315C/A	N4 125-315C/A	180 M4	18,5	27,9 11,5	27,8 12,15	27,7 12,8	27,6 13,4	27,2 14	26,5 14,7	25,6 15,4	24,9 15,8	24 16,2	22,8 16,7	20,7 17,3	17 17,7	13,5 18	9,5* 18			
B-N4 125-315B/A	N4 125-315B/A	180 L4	22	31,8 12,75	31,7 13,6	31,6 14,45	31,5 15,3	31,1 15,9	30,6 16,8	29,7 17,7	29,1 18,4	28,5 19	27,3 19,7	24,9 20,6	22 21,4	18,5 22,2	14,3* 22,1			
B-N4 125-315A/A	N4 125-315A/A	200 L4	30	36,8 15,5	36,8 16,5	36,7 17,5	36,6 18,3	36,4 19,1	35,9 20,4	35,2 21,6	34,7 22,4	34,2 23,1	33,2 24,15	31 25,6	28,4 26,6	25,3 27,6	21,6* 28,45			
B-N4 125-400C/A	N4 125-400C/A	225 S4	37	45,4 19,4	45,3 20,7	45,2 22	45,1 23,3	44,9 24,6	44,4 26,5	43,7 28,2	43 29,3	42 30,2	40 31,4	37 33,4	33 35	28,5* 35,9	23,5* 36,75			
B-N4 125-400B/A	N4 125-400B/A	225 M4	45	51,4 22,9	51,3 24,3	51,2 25,7	51,1 27,1	50,9 28,4	50,4 30,35	49,7 32,2	49 33,3	48,2 34,4	46,8 36	44 38,5	40,5 41	36* 43	31,5* 44,5			
B-N4 125-400A/A	N4 125-400A/A	250 M4	55	59,2 27,8	59,1 29,4	59 30,9	58,9 32,4	58,7 33,9	58,2 36,2	57,7 38,4	57,2 39,8	56,7 41,2	55,7 43,2	53,5 46,2	50,5 49,2	46,5* 52,1	42,5* 54,4			

BOMBA B-N4	BOMBA N4	MOTOR	P ₂ kW	Q m ³ /h																
				132	150	168	180	192	210	240	270	300	330	360	390	420	450	480		
				Q l/min																
				2200	2500	2800	3000	3200	3500	4000	4500	5000	5500	6000	6500	7000	7500	8000		
B-N4 150-315D/A	N4 150-315D/A	180 M4	18,5	22,8 13,8	22,6 14,5	22,3 15	22 15,4	21,7 15,75	21,1 16,2	20 16,9	18,6 17,6	17 18	15,1 18,35	13 18,45	10,6 18,4	8* 18,15				
B-N4 150-315C/A	N4 150-315C/A	180 L4	22	25,6 15,6	25,4 16,44	25,1 17,2	24,9 17,85	24,7 18,1	24,2 18,8	23,3 19,7	22 20,6	20,4 21,3	18,5 21,75	16,5 22	14,1 22	11,6* 22	8,9* 21,65			
B-N4 150-315B/A	N4 150-315B/A	200 L4	30	30,6 19	30,6 20	30,5 21	30,3 21,6	30,1 22,15	29,7 23	29 24,35	27,9 25,7	26,5 26,6	24,9 27,5	23 28,1	20,8 28,7	18,3* 28,9	15,4* 29			
B-N4 150-315A/A	N4 150-315A/A	225 S4	37	35,6 23,1	35,6 24,4	35,5 25,7	35,4 26,5	35,3 27,2	35,2 28,3	34,6 30	33,7 31,6	32,5 33,1	31 34,3	29,2 35,4	27,1 36,3	24,7* 37	21,8* 37,5	18,5* 37,8		
B-N4 150-400C/A	N4 150-400C/A	225 M4	45	45 31,4	44,9 33,6	44,7 35,8	44,5 36,9	44 38,2	43,5 40	42,5 42,8	40,5 45,5	38,5 47,7	36 49,8	33,5 51,5	30,5 53	27* 54,1	23,5* 54,6	19,5* 54,8		
B-N4 150-400B/A	N4 150-400B/A	250 M4	55	50,8 31,4	50,7 33,6	50,5 35,8	50,3 36,9	50 38,2	49,5 40	48,5 42,8	47 45,5	45 47,7	43 49,8	40,5 51,5	38 53	35* 54,1	32* 54,6	28,5* 54,8		
B-N4 150-400A/A	N4 150-400A/A	280 S4	75	58,8 38,2	58,7 40,7	58,6 42,8	58,5 44,35	58,3 45,7	57,9 48	57 51,5	55,5 54,4	54 57,1	52 59,7	49,5 62	47 64,2	44* 66	41* 67,5	37,5* 68,4		

N Ejecución normal.

P₂ Potencia nominal del motor.

B-N Ejecución en bronce.

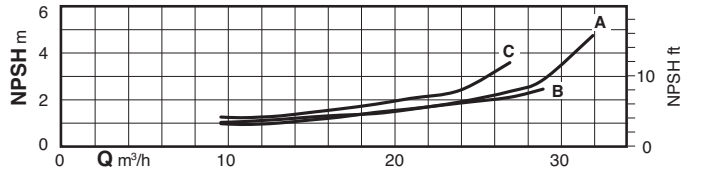
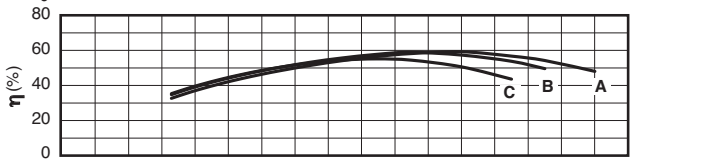
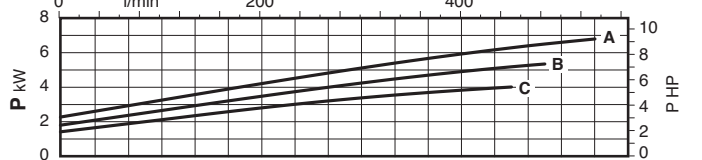
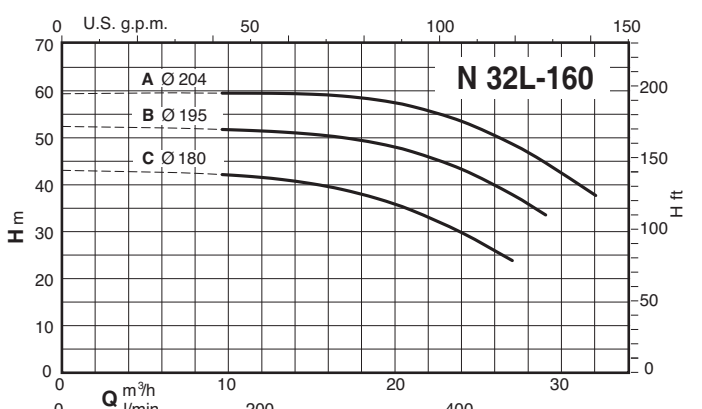
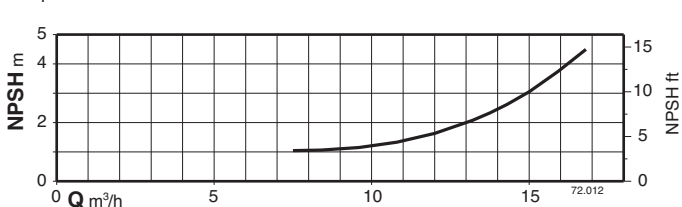
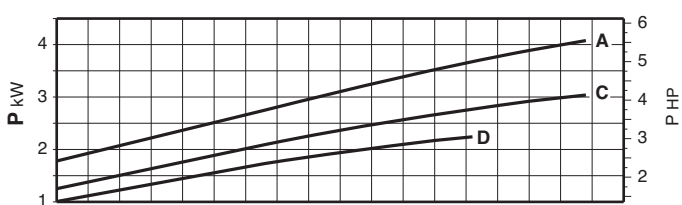
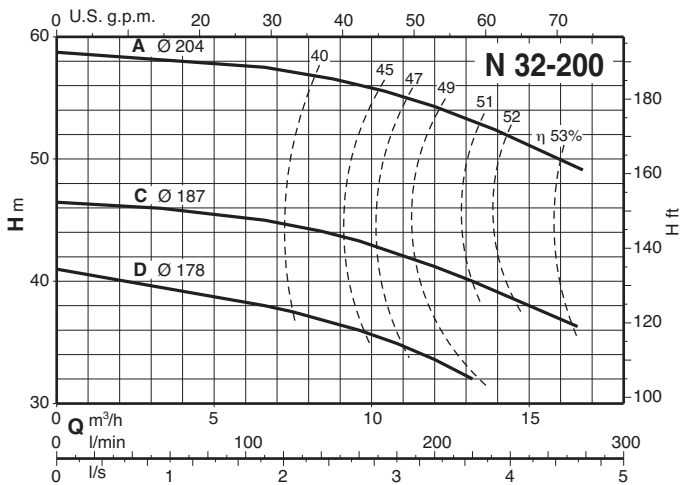
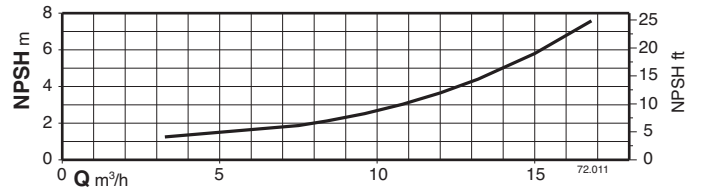
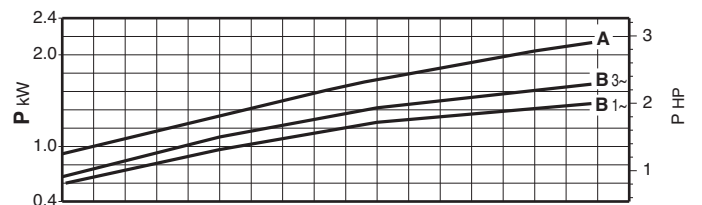
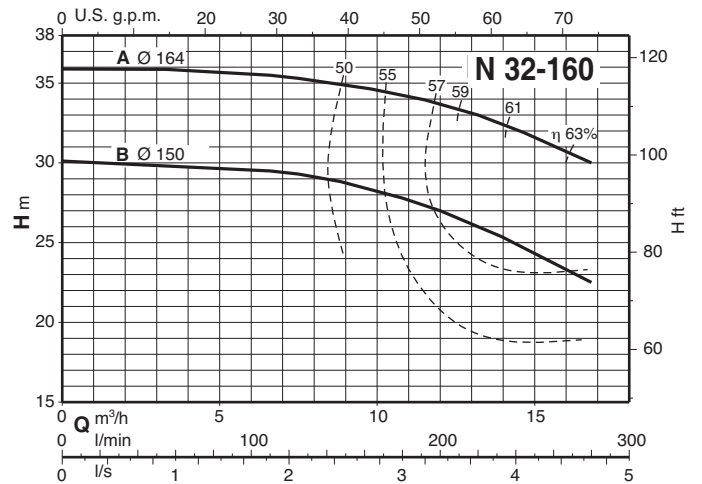
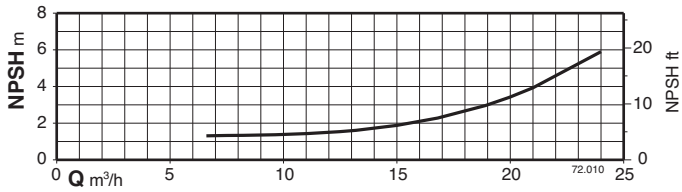
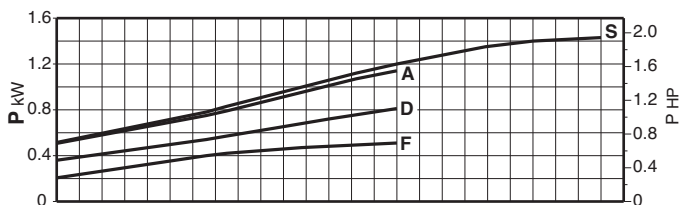
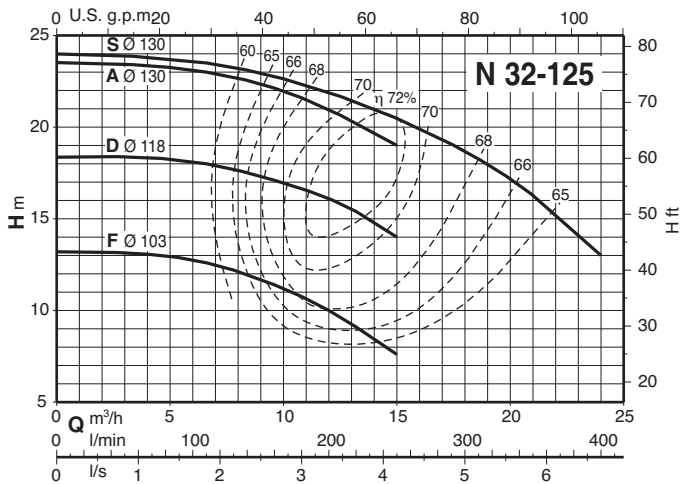
P₃ Potencia absorbida por la bomba.

H Altura total en m.

* Altura máxima de aspiración 1-2 m.

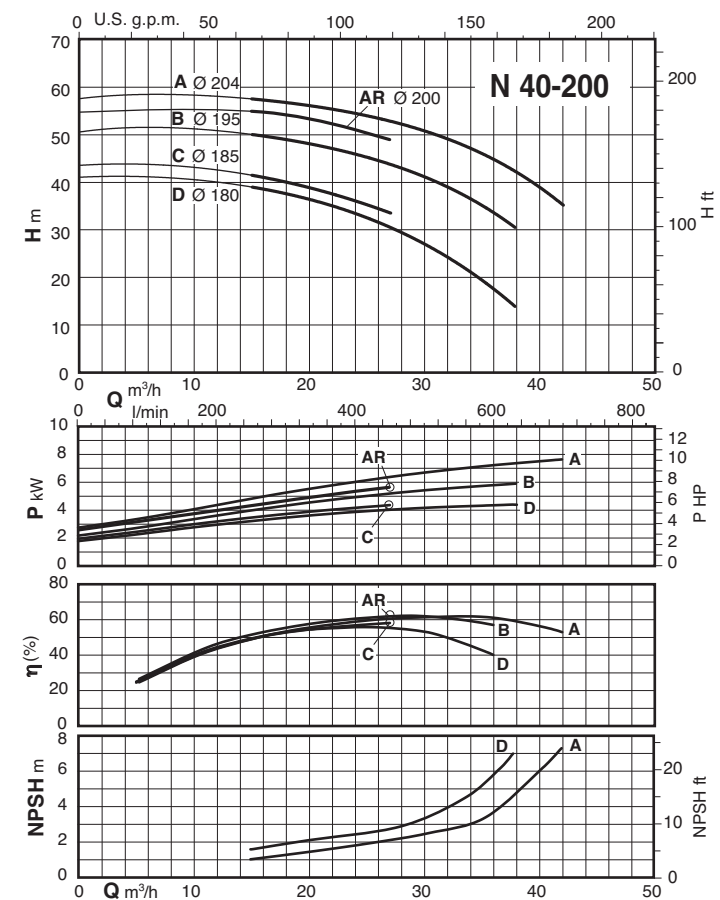
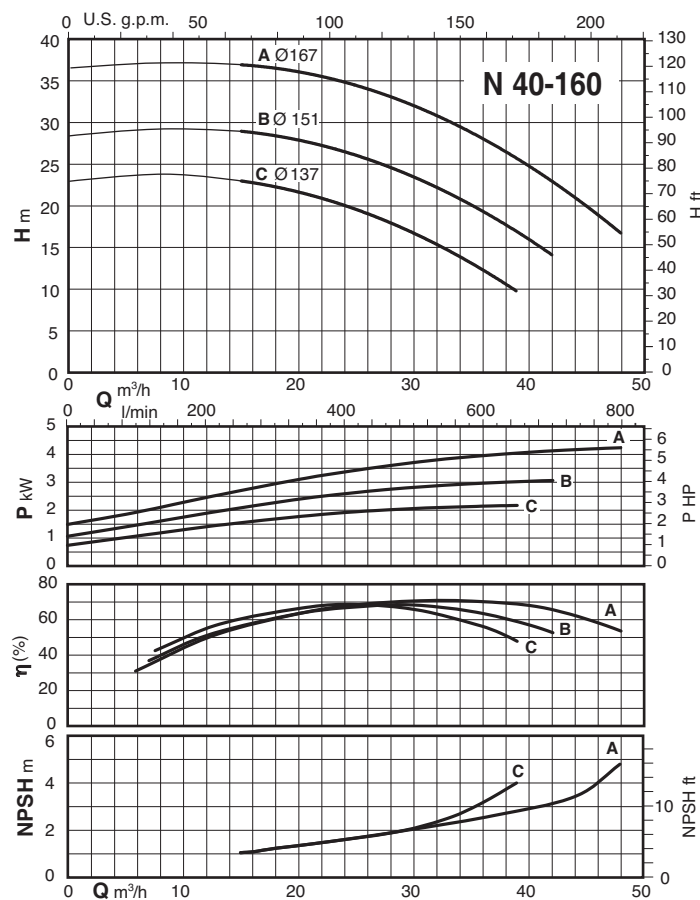
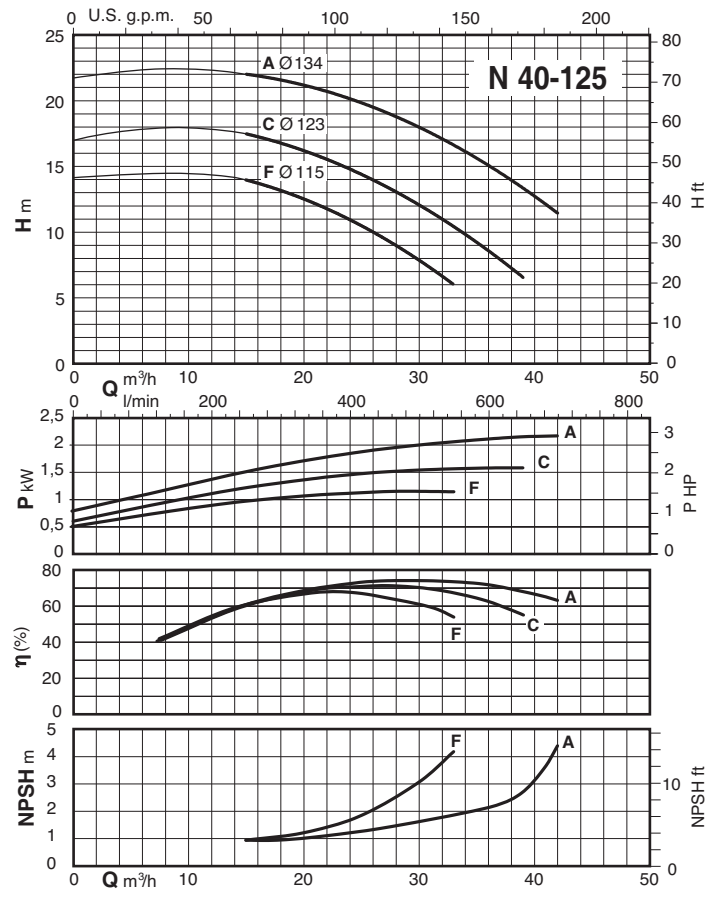
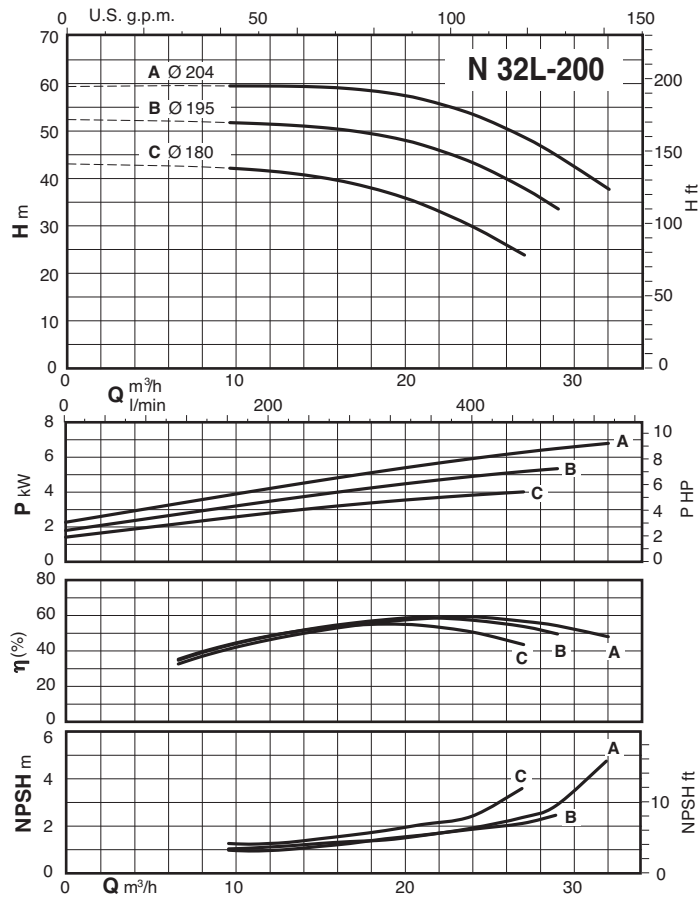


Curvas Características n ≈ 2900 1/min



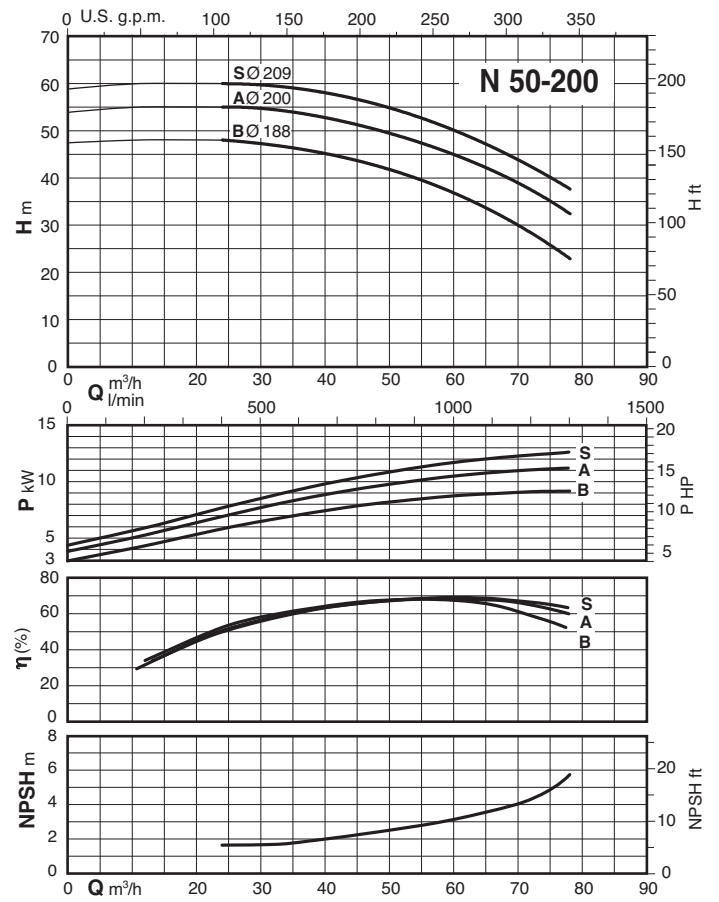
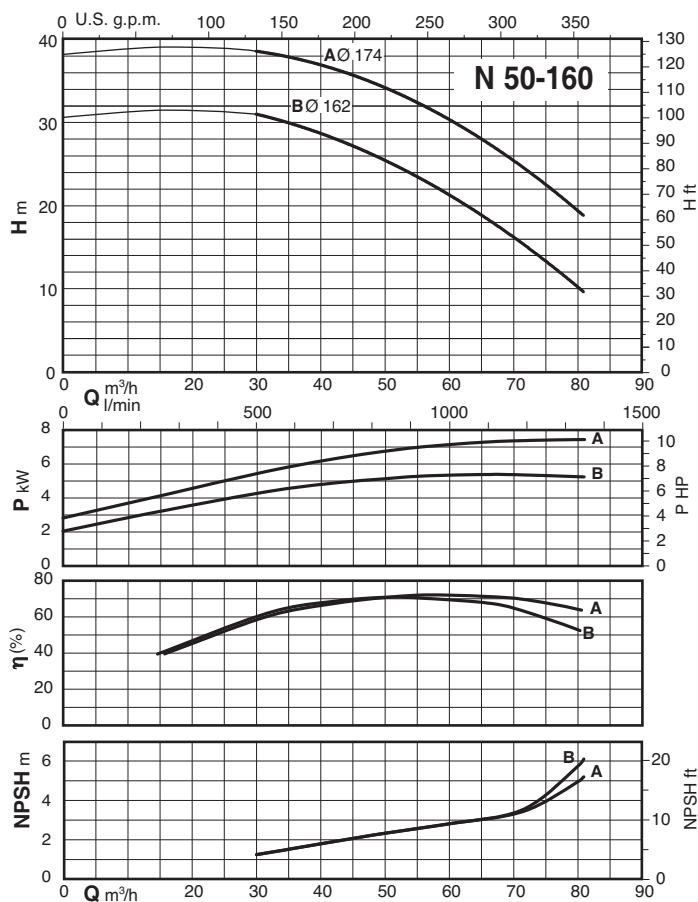
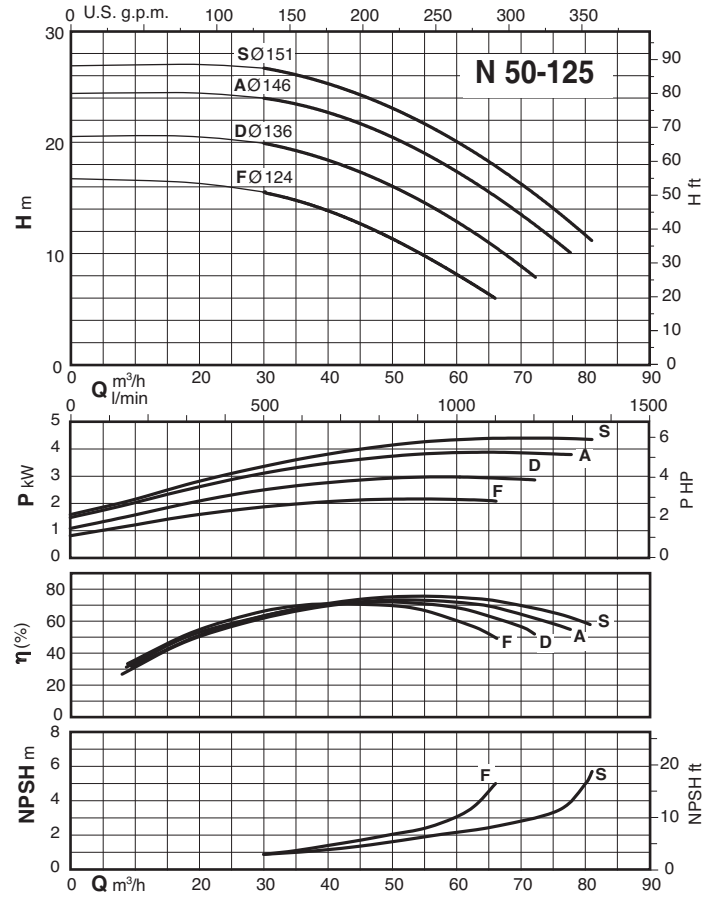
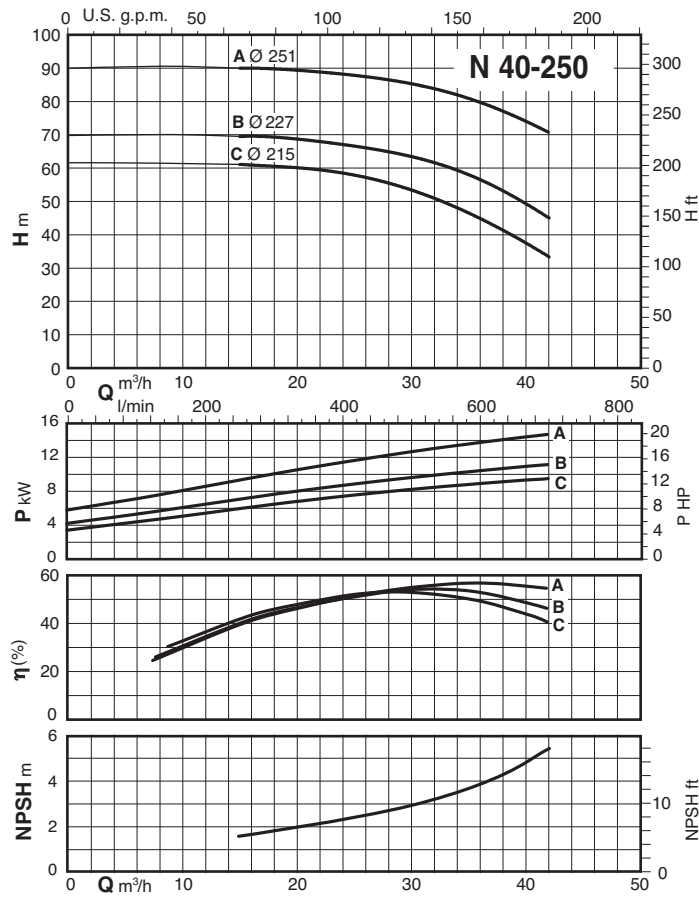


Curvas Características n ≈ 2900 1/min



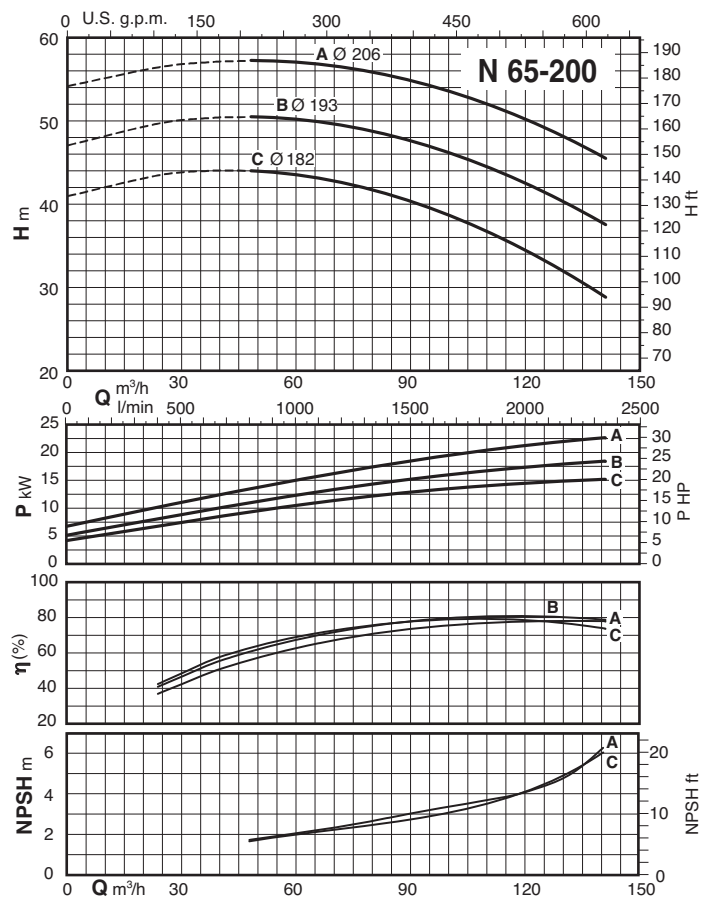
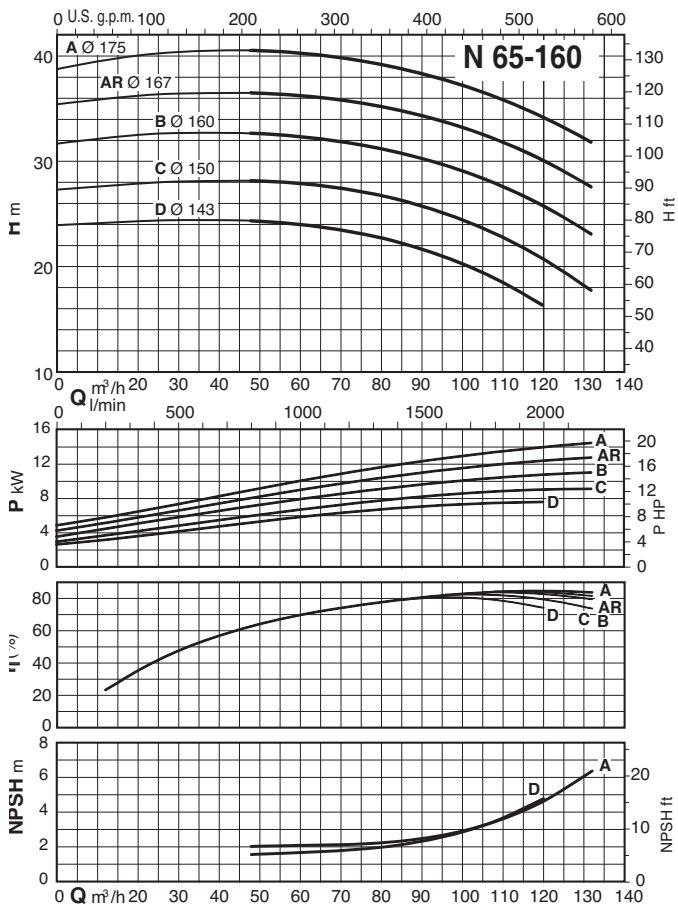
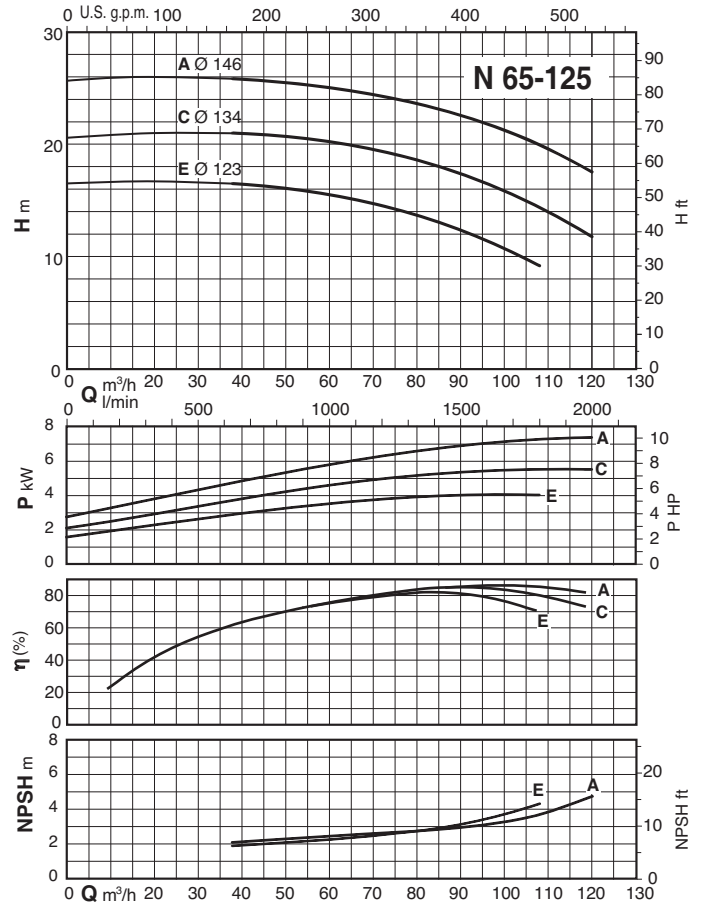
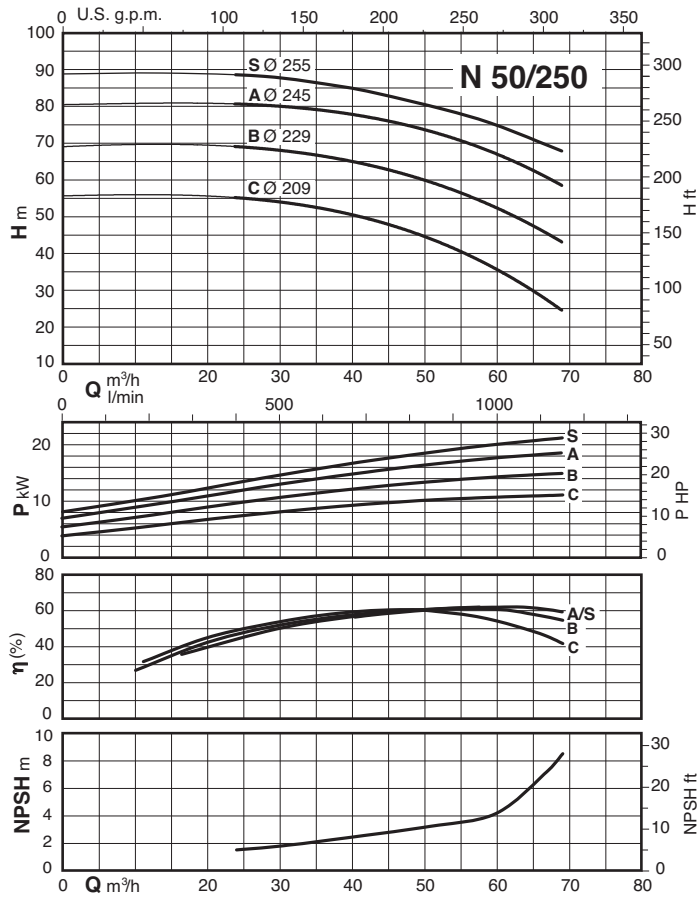


Curvas Características n ≈ 2900 1/min



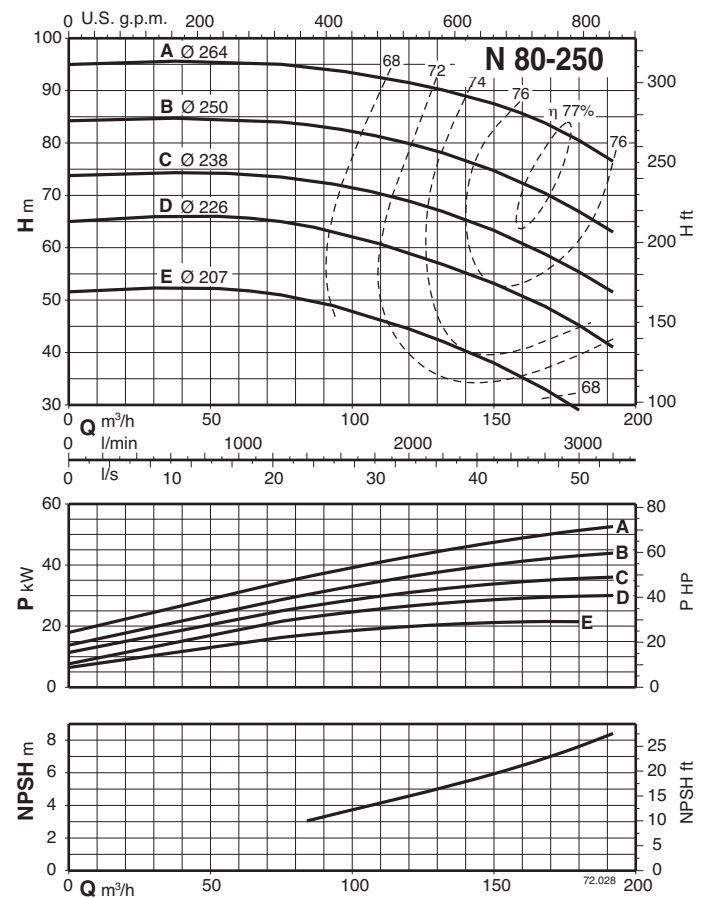
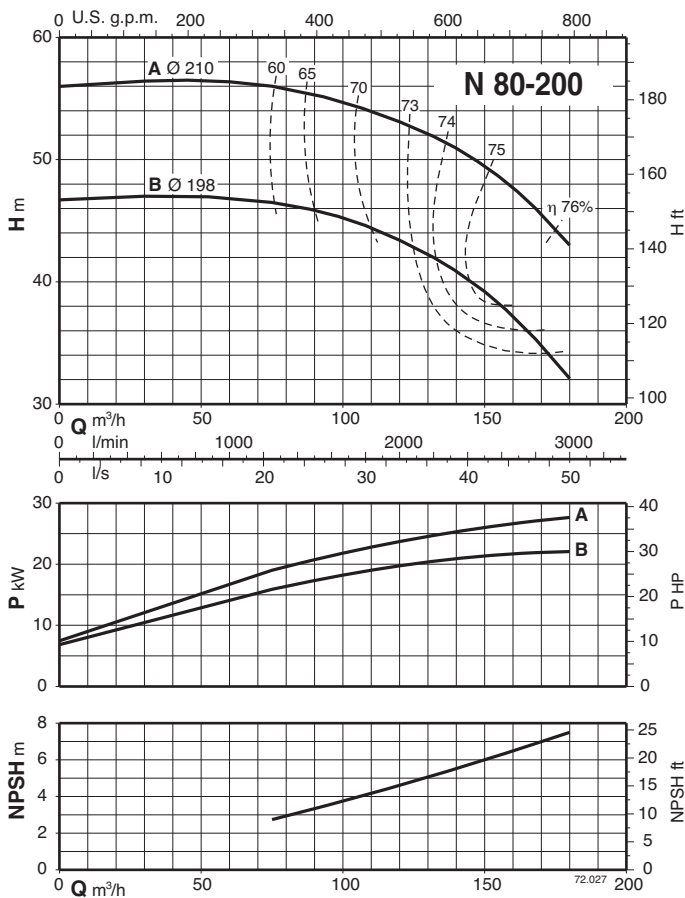
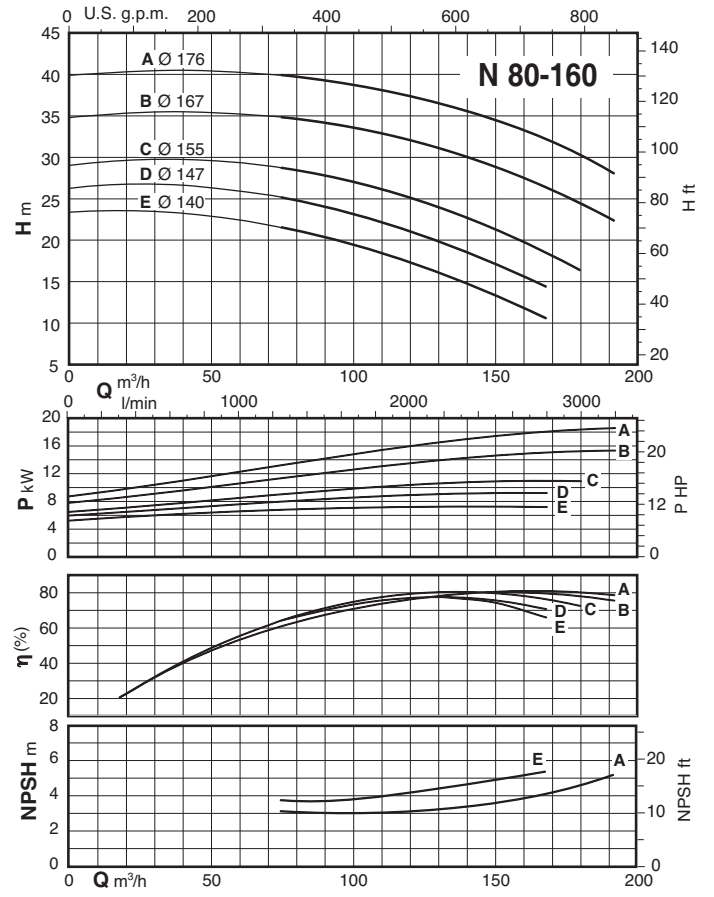
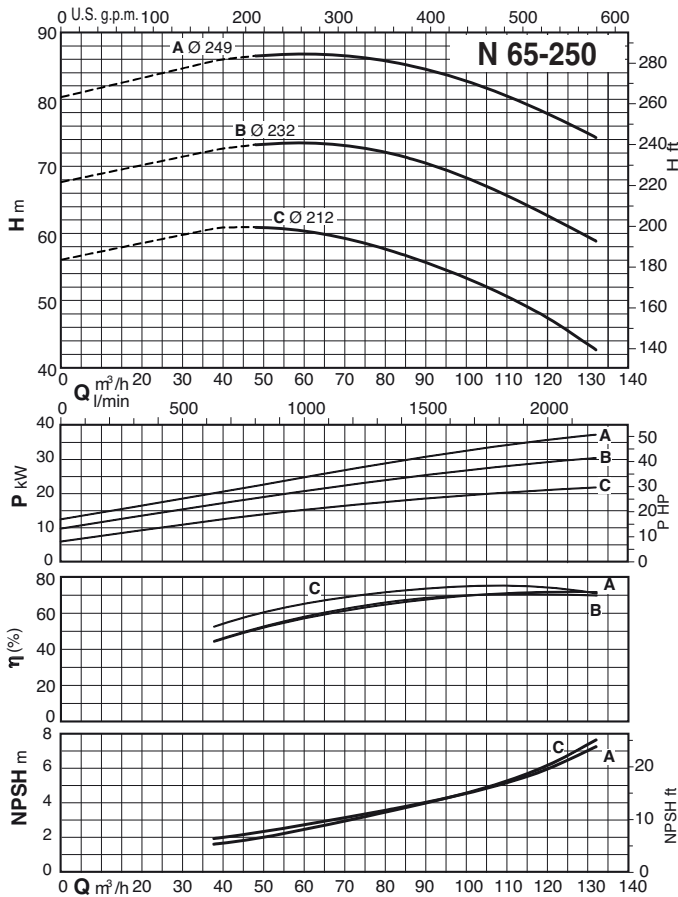


Curvas Características $n \approx 2900$ 1/min



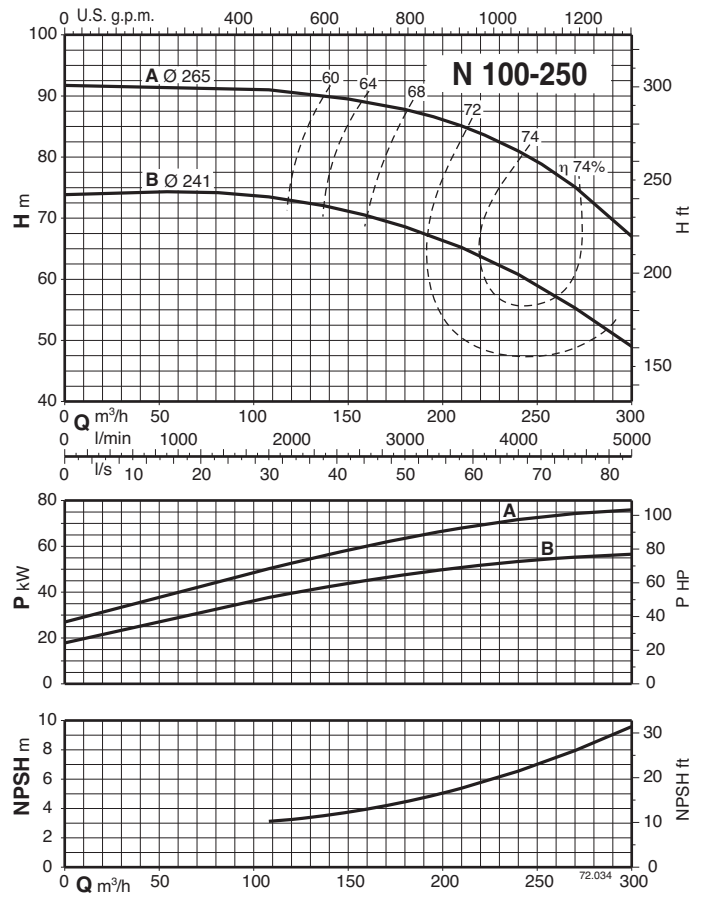
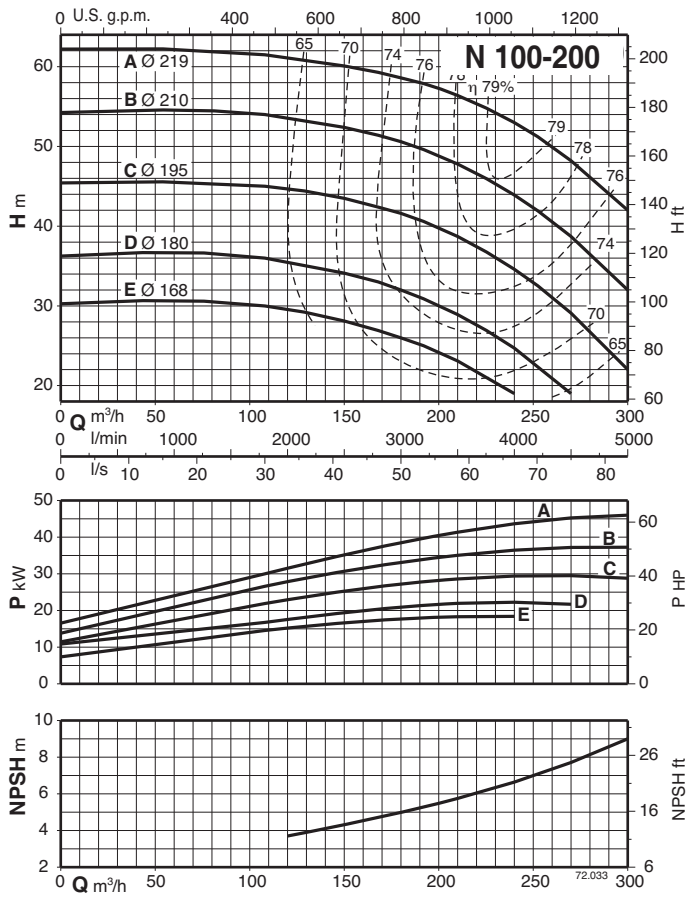


Curvas Características n ≈ 2900 1/min

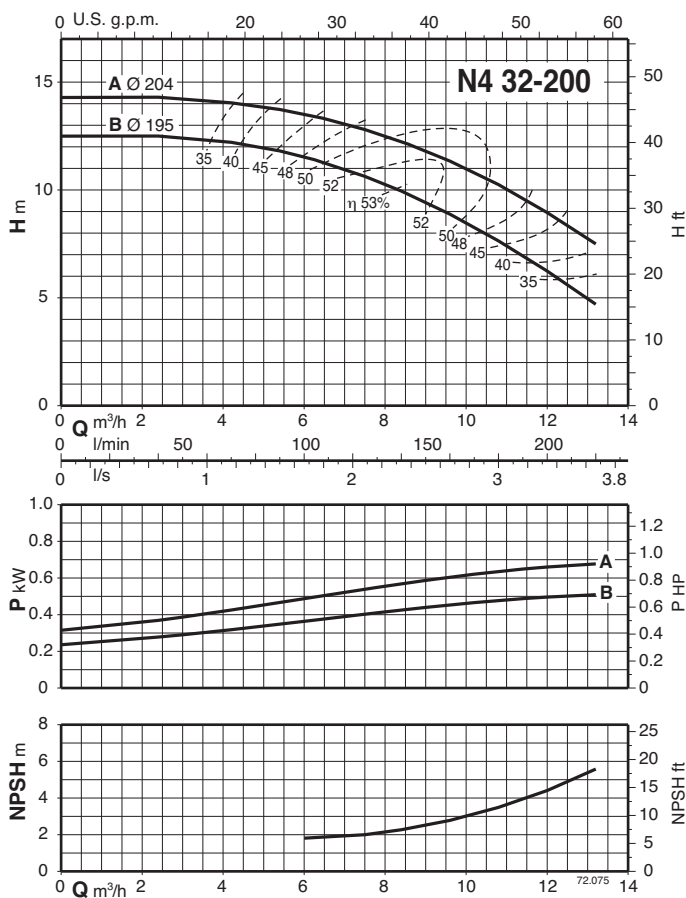
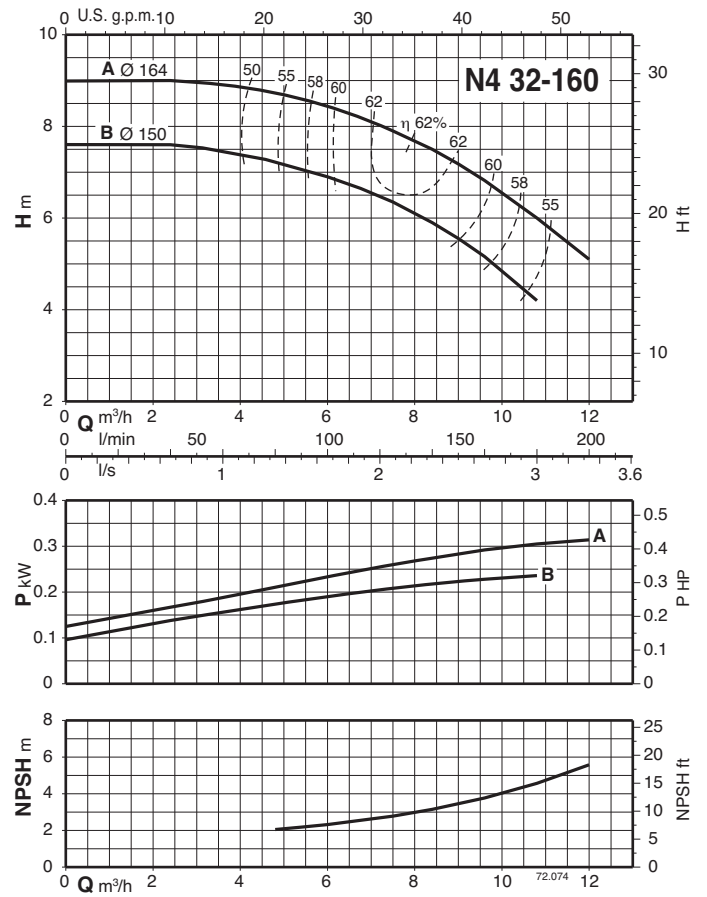
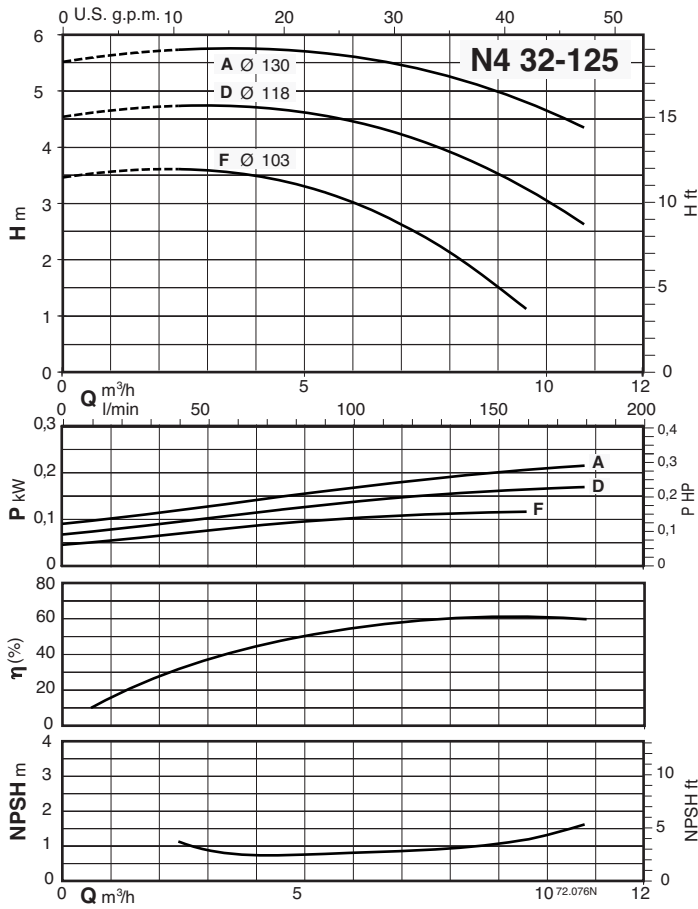




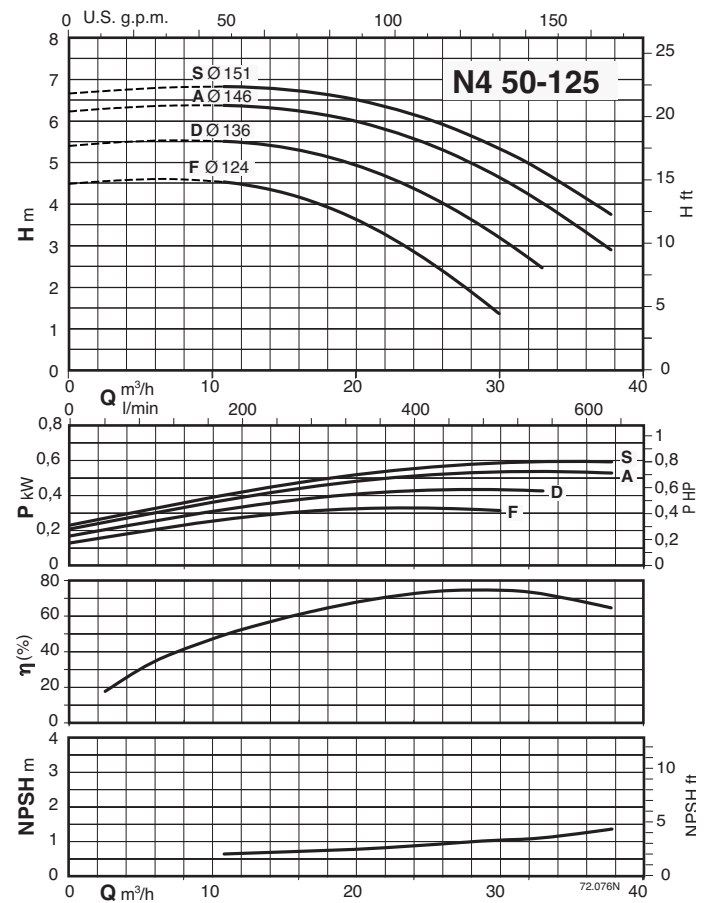
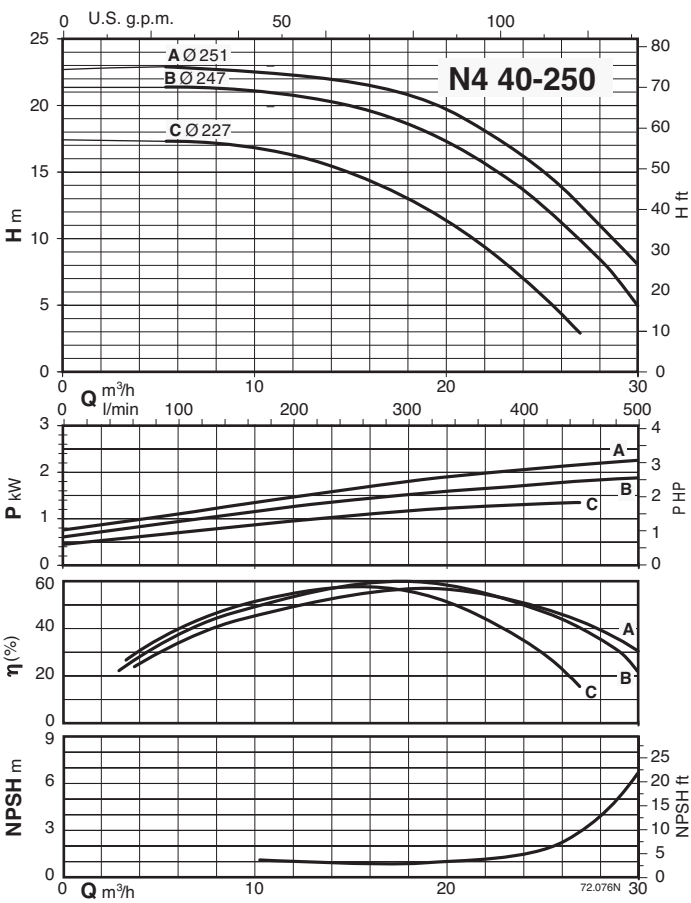
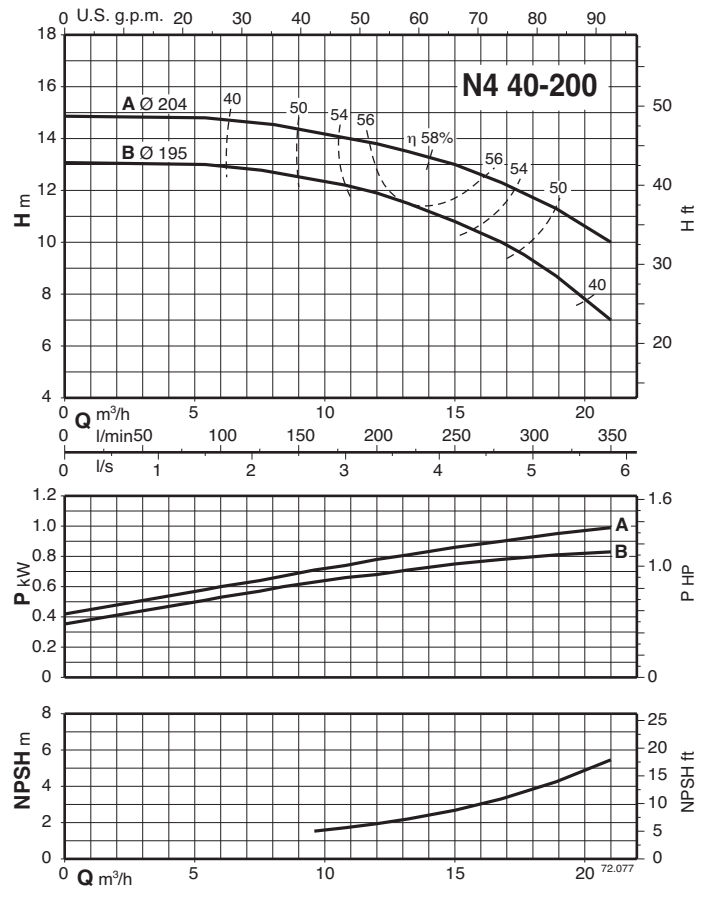
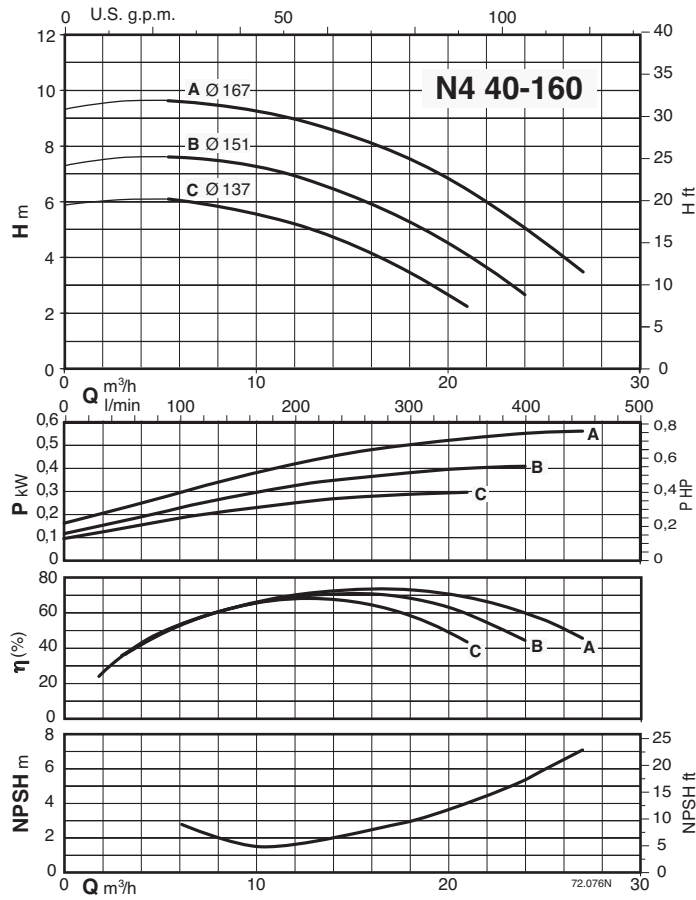
Curvas Características n ≈ 2900 1/min



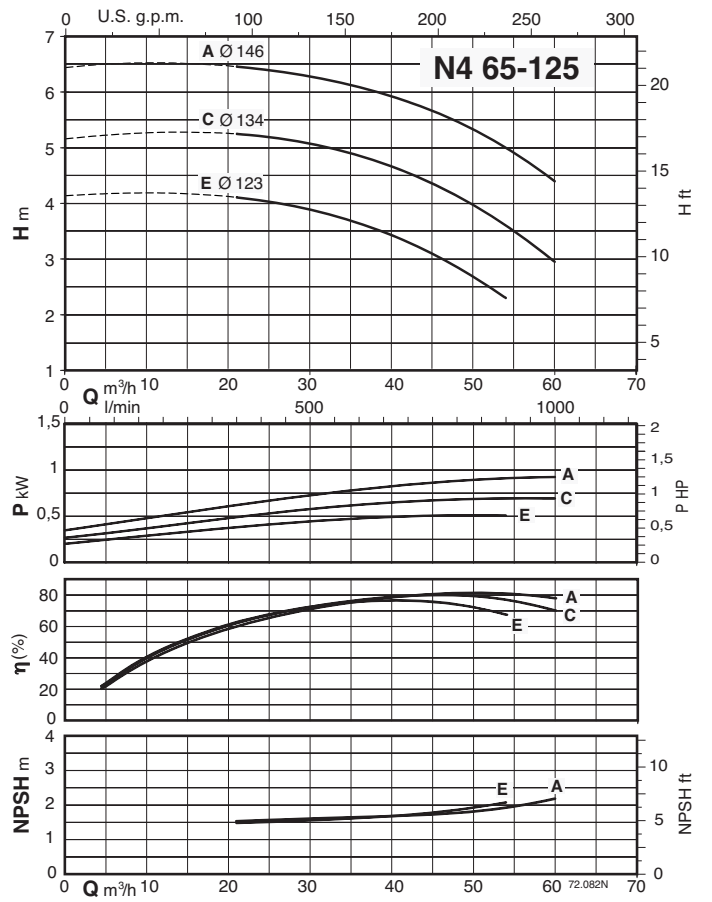
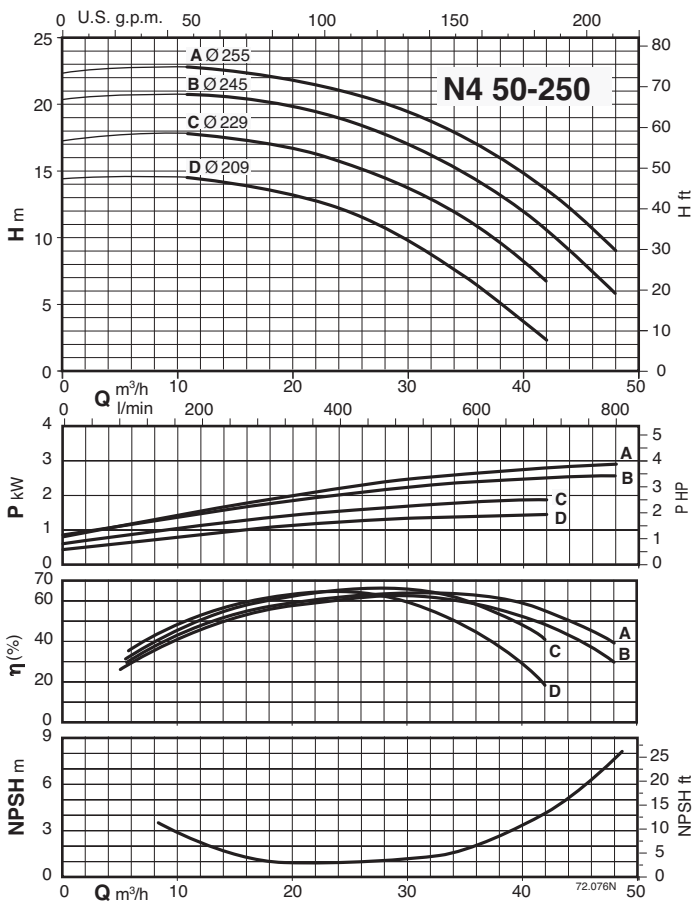
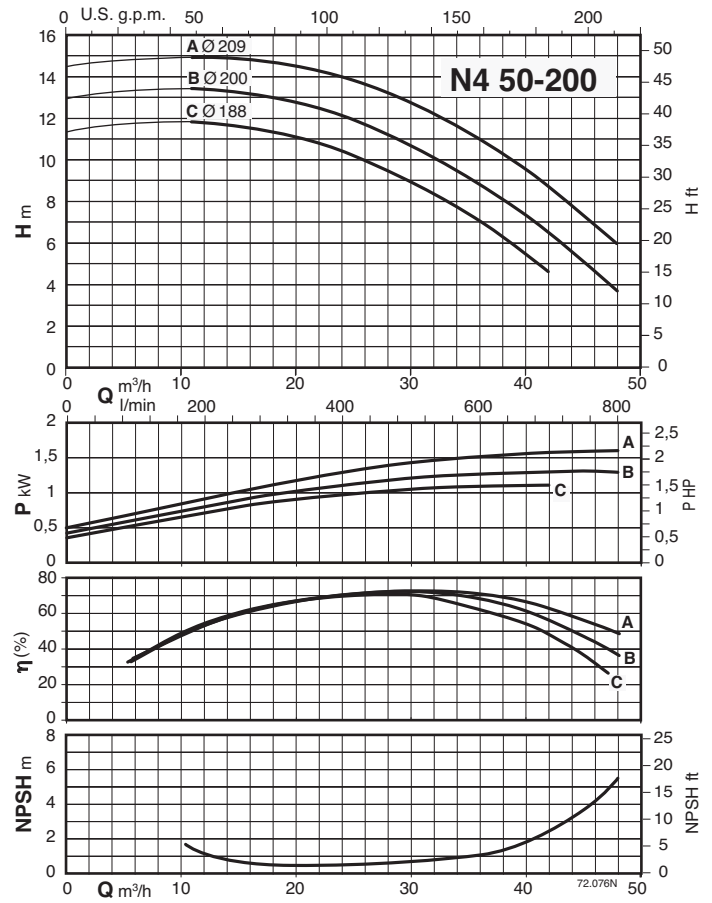
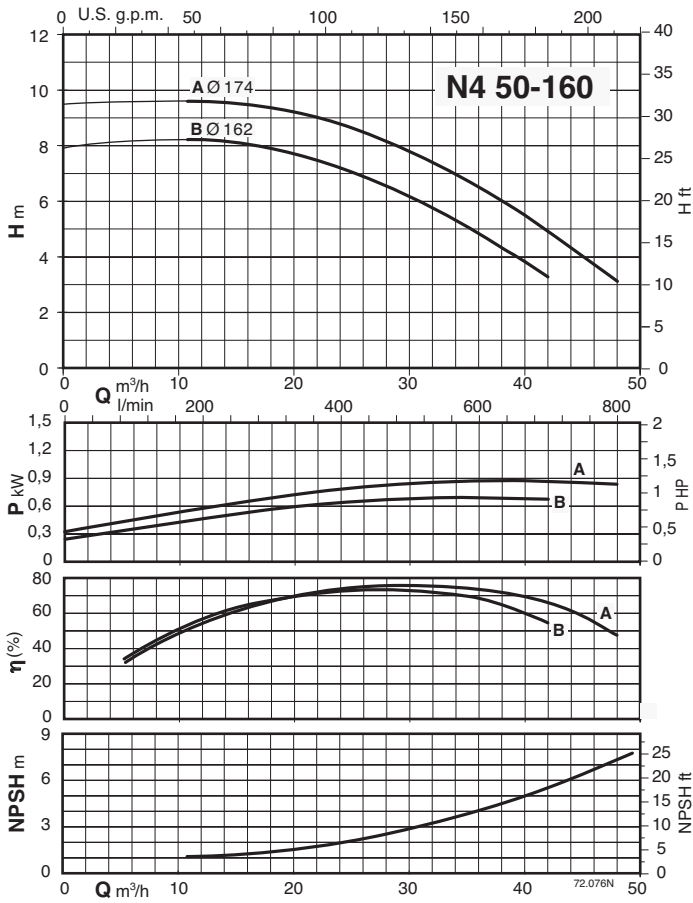
Curvas Características n ≈ 1450 1/min



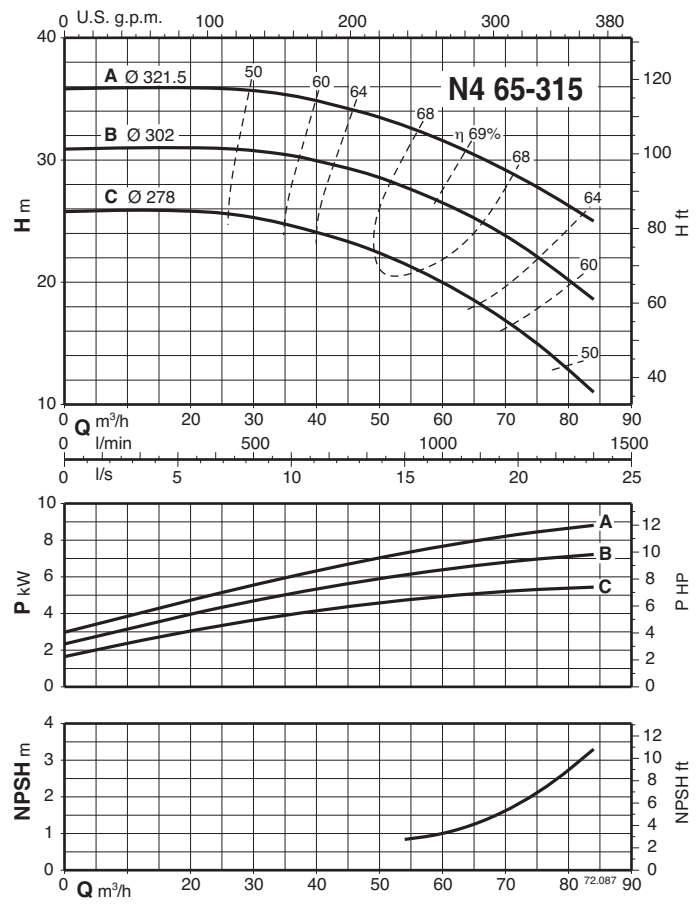
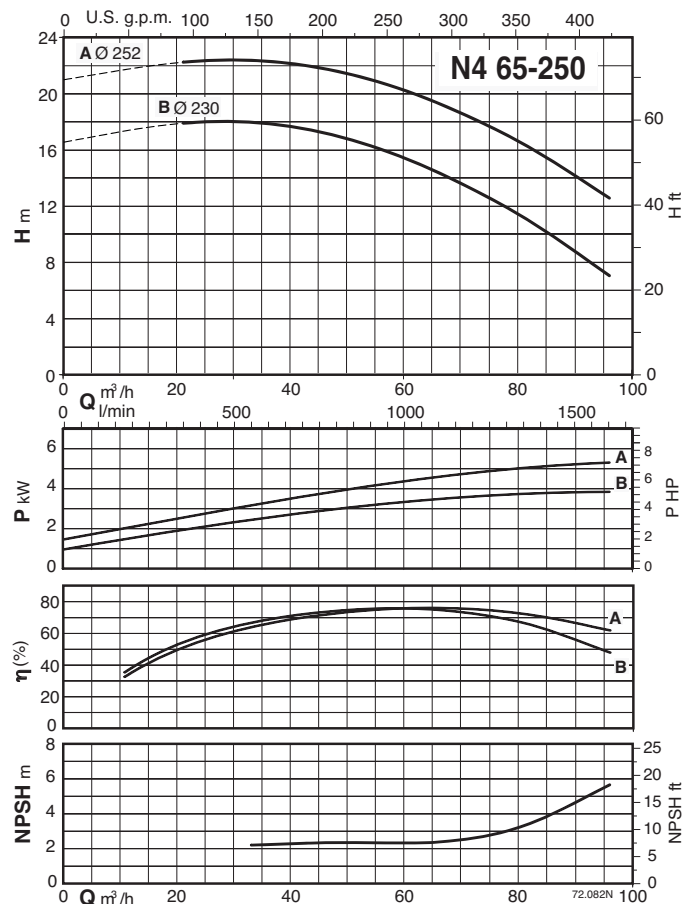
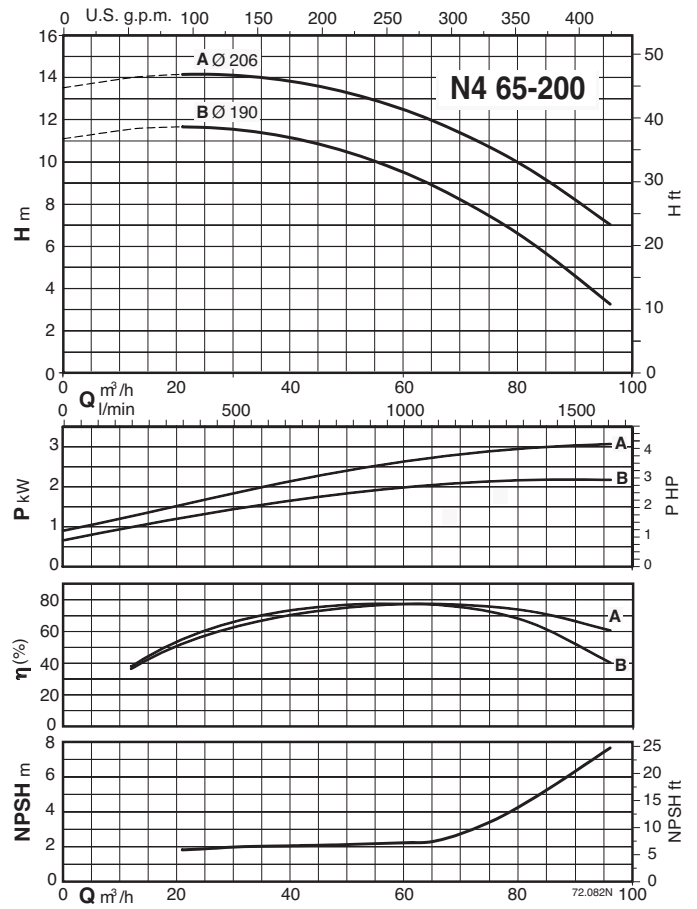
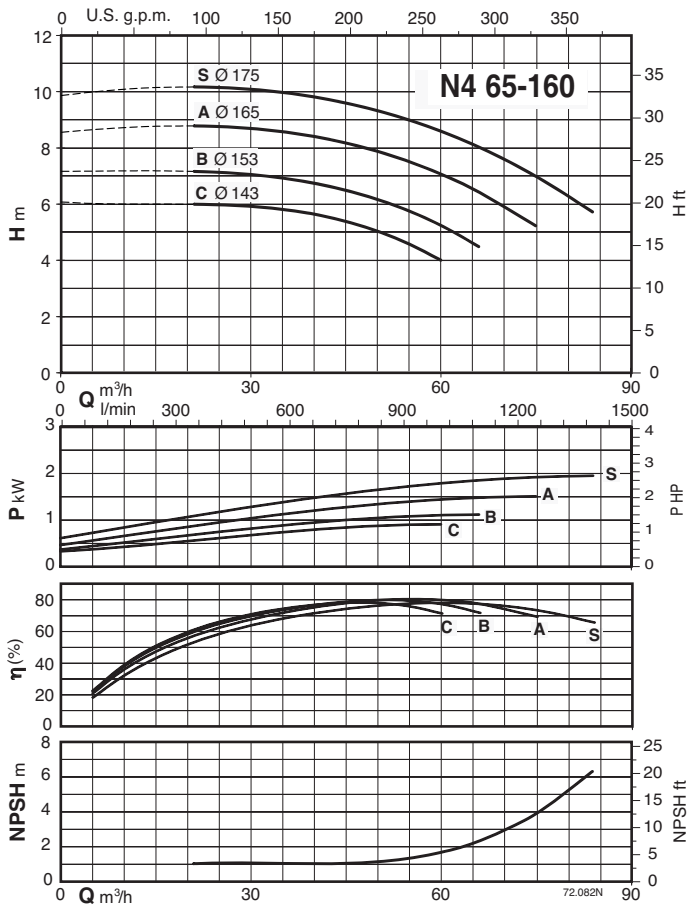
Curvas Características n ≈ 1450 1/min



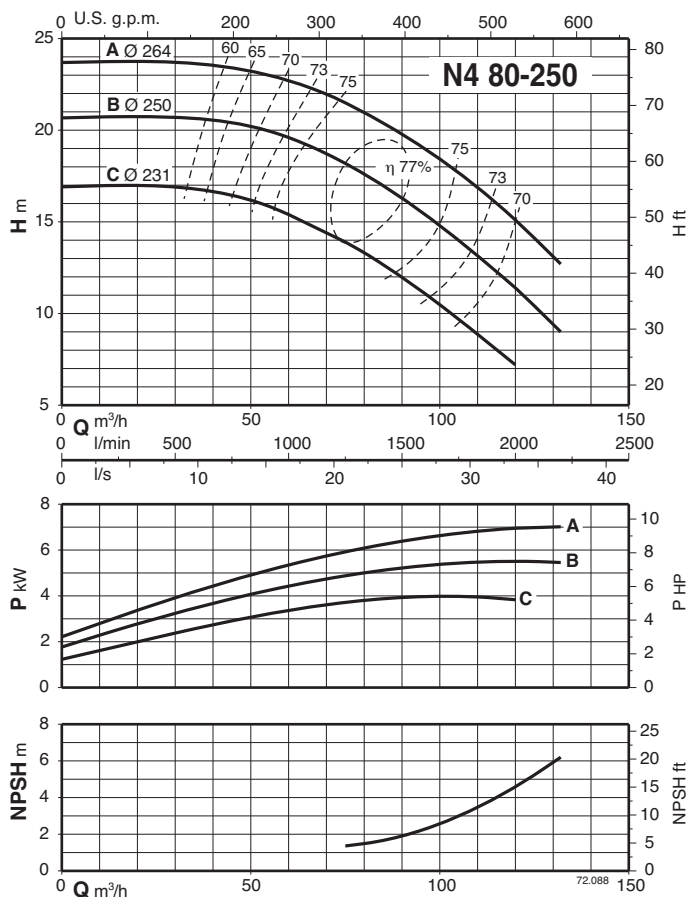
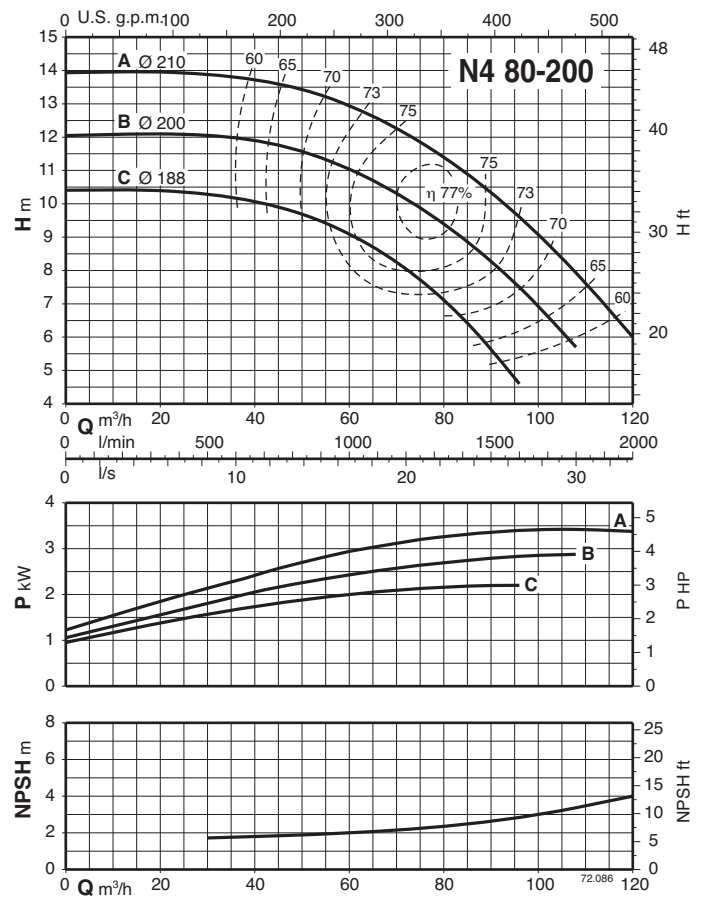
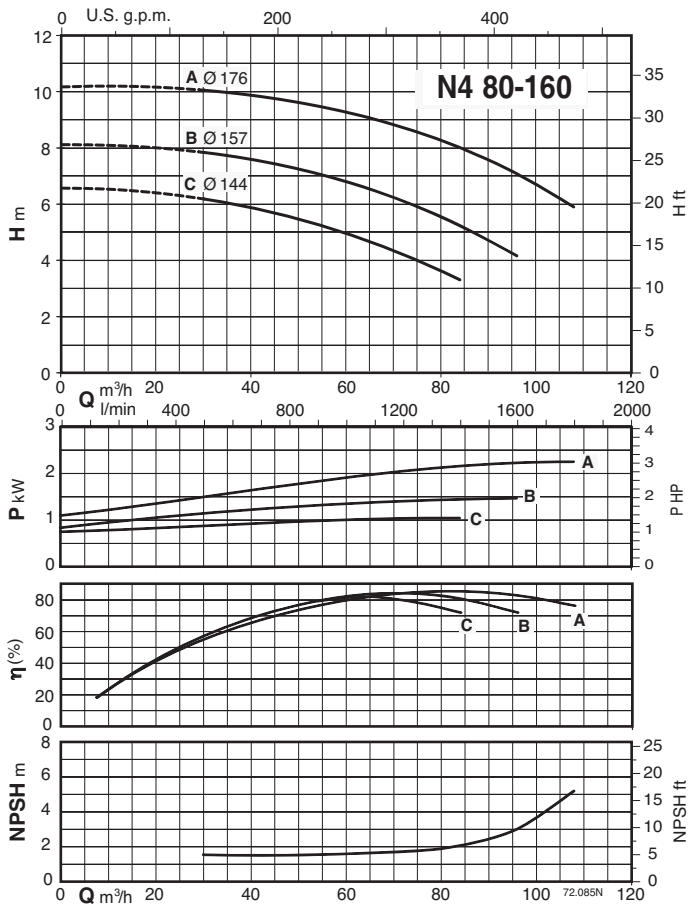
Curvas Características n ≈ 1450 1/min



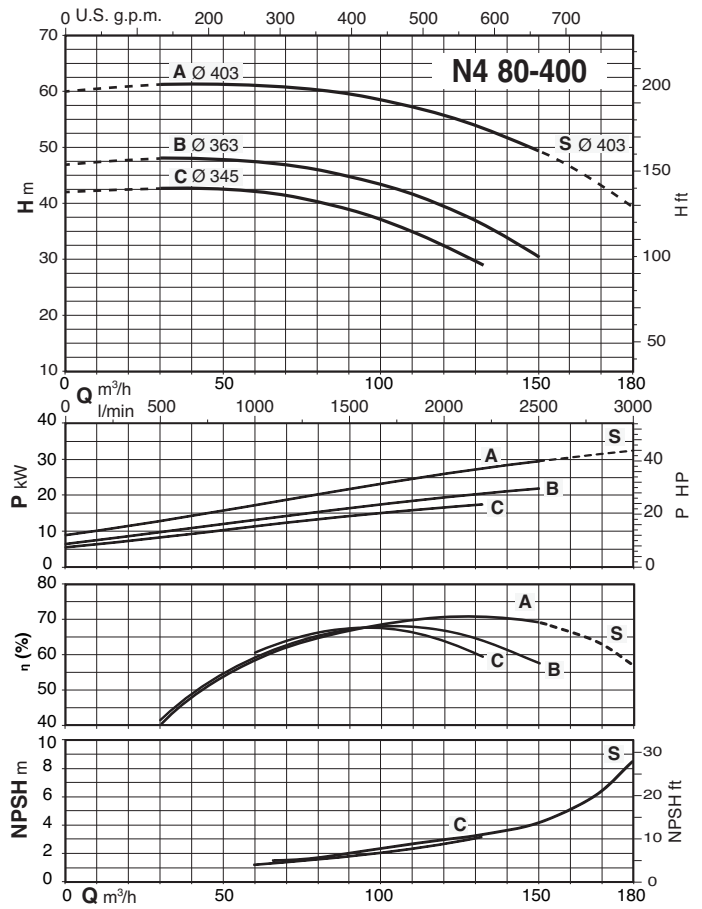
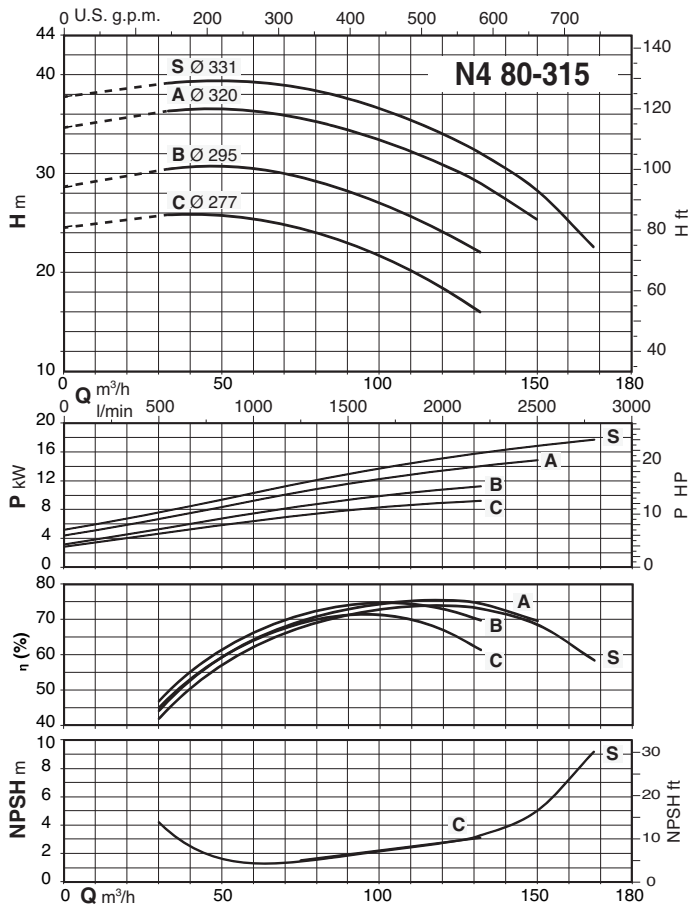
Curvas Características n ≈ 1450 1/min



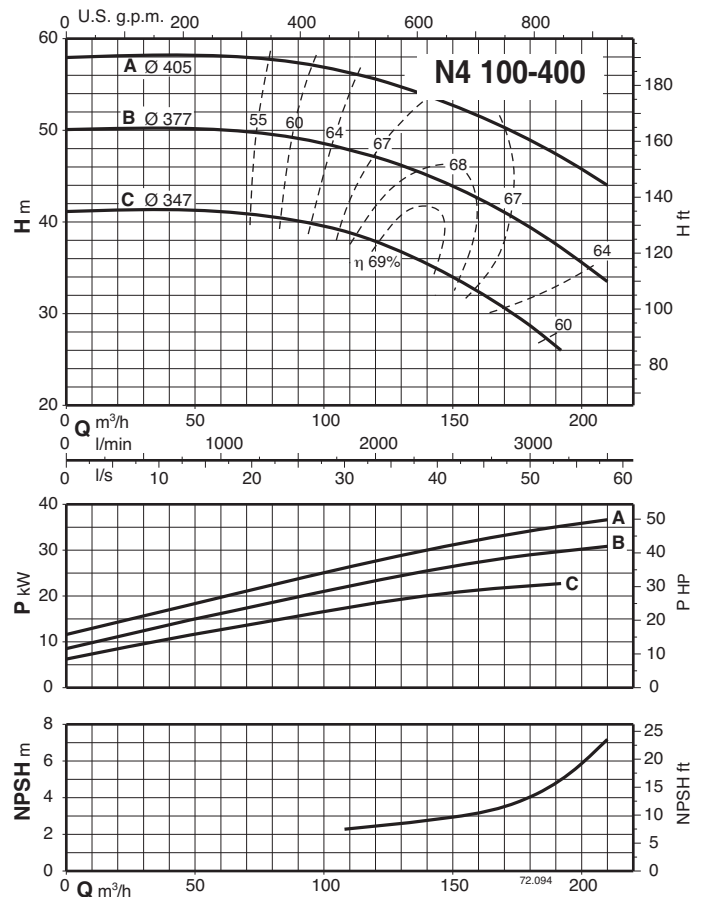
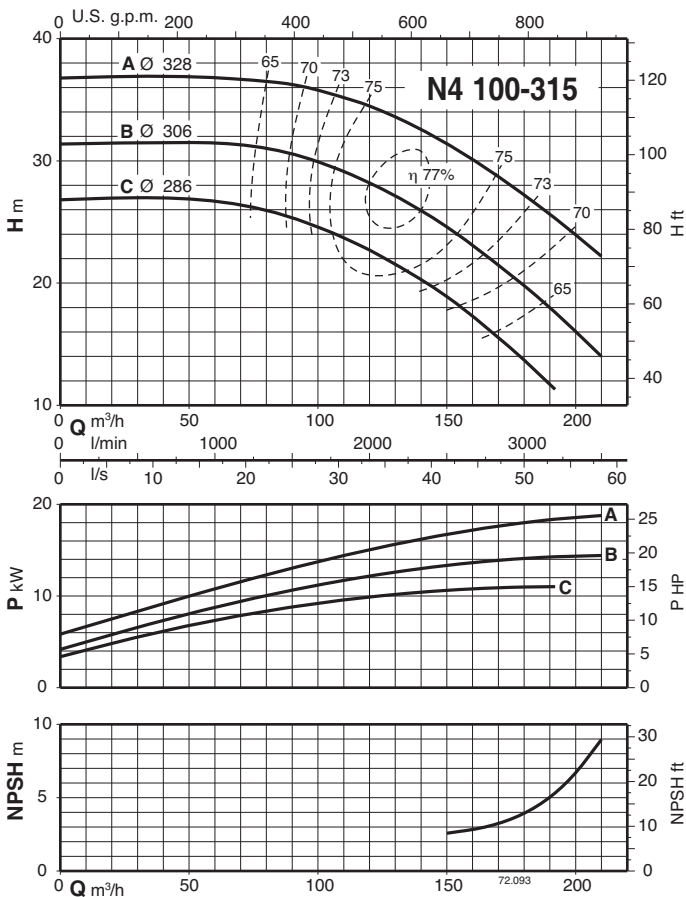
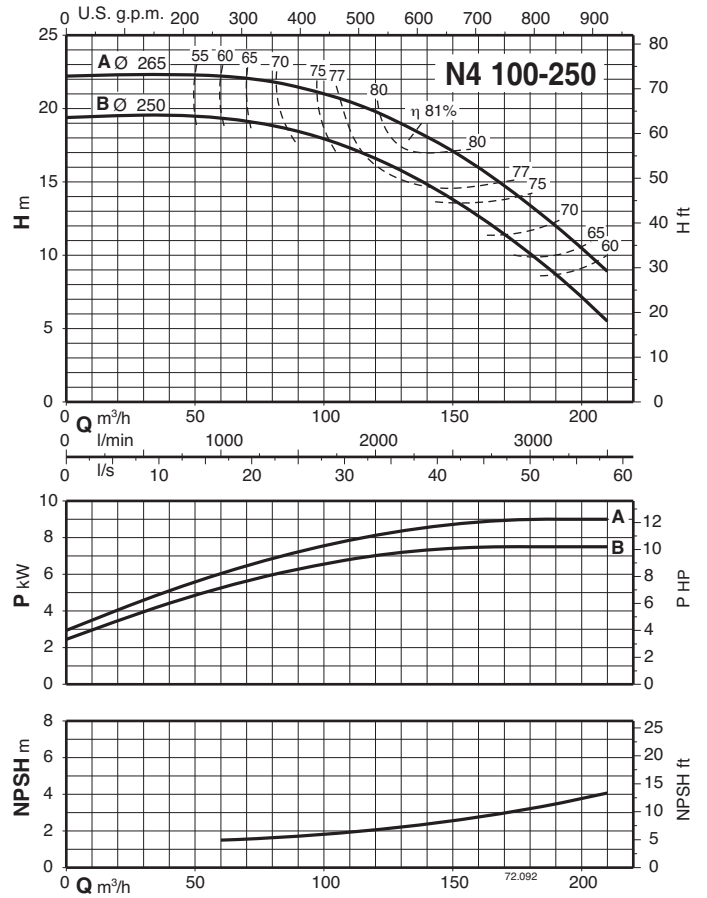
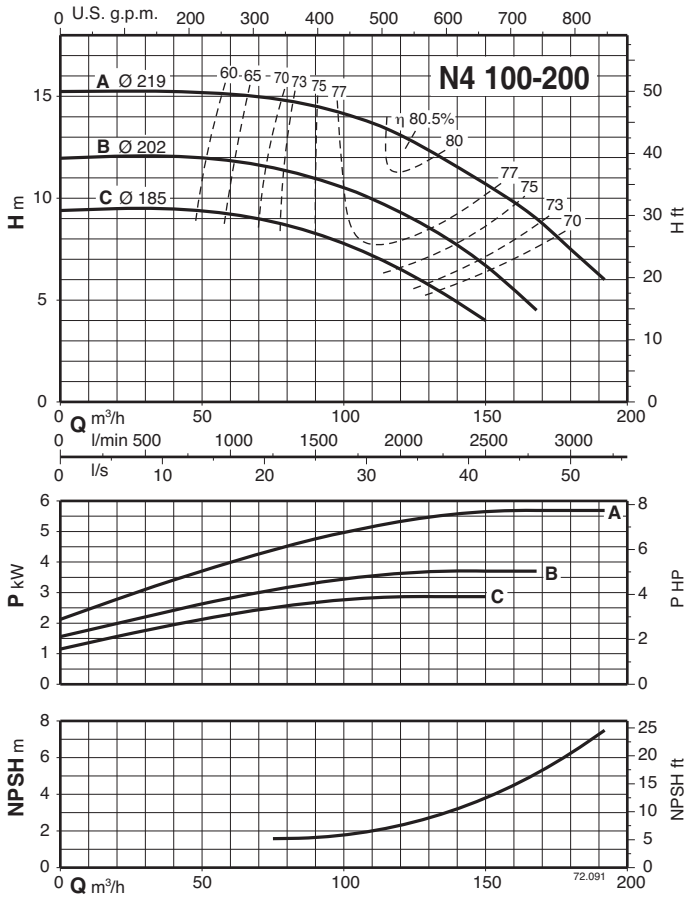
Curvas Características $n \approx 1450$ 1/min



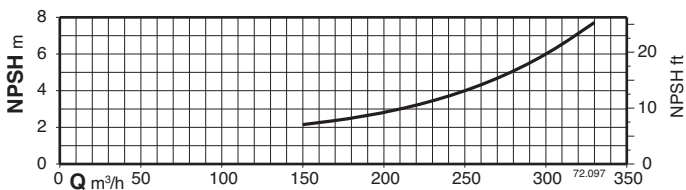
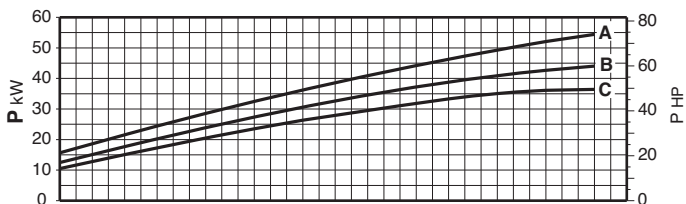
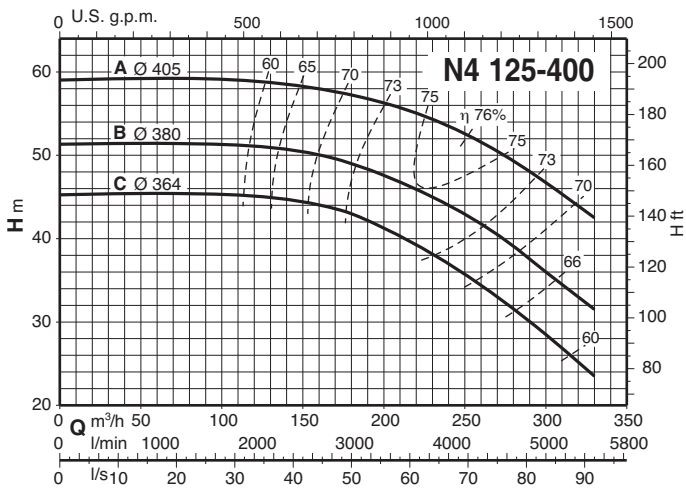
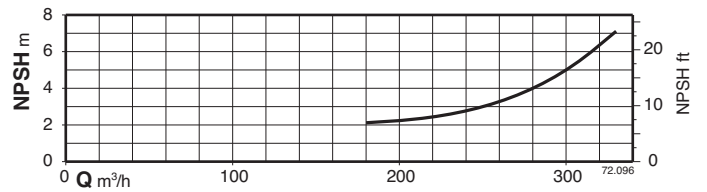
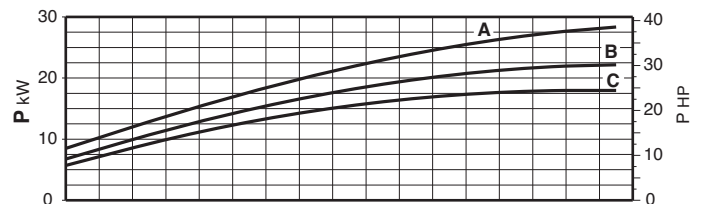
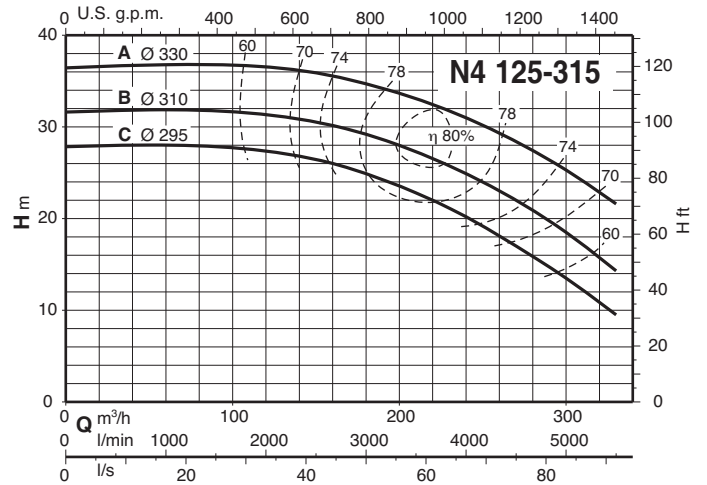
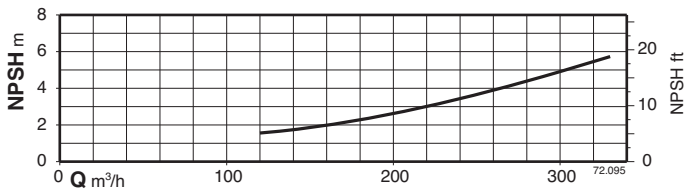
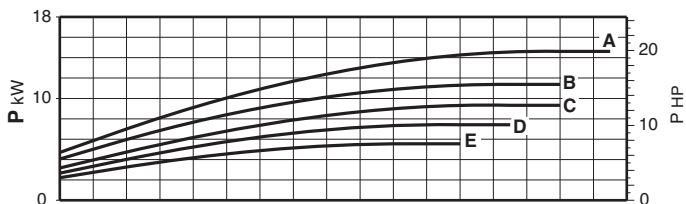
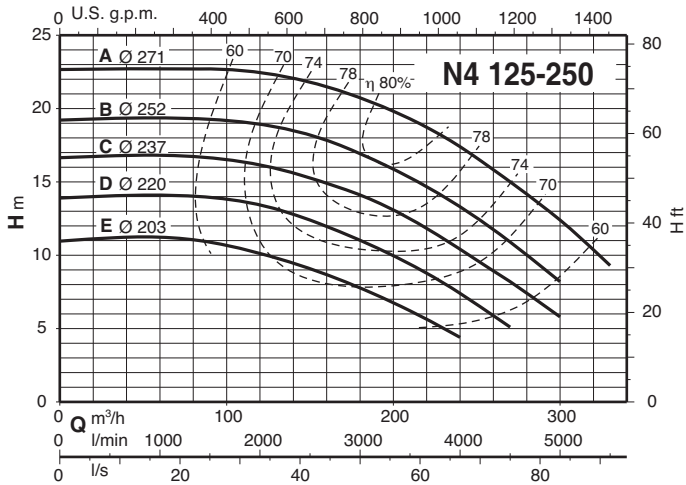
Curvas Características $n \approx 1450$ 1/min



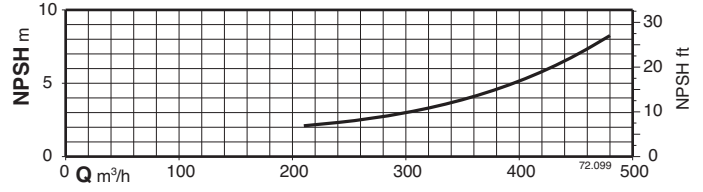
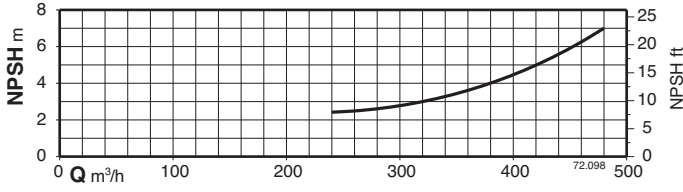
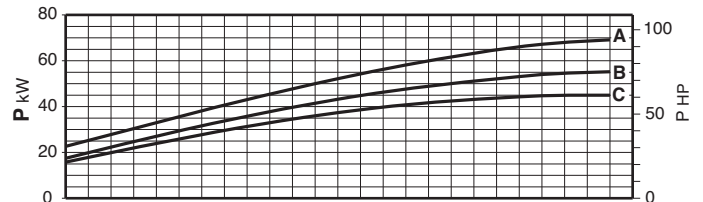
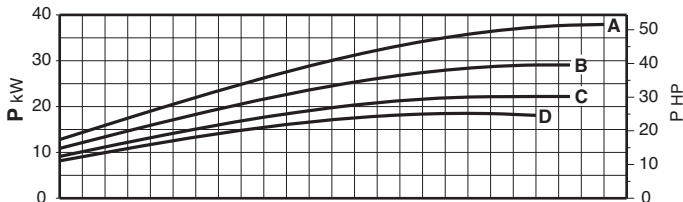
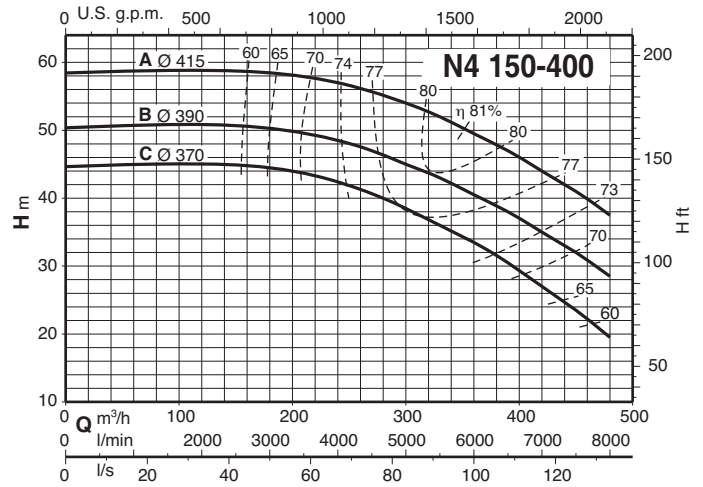
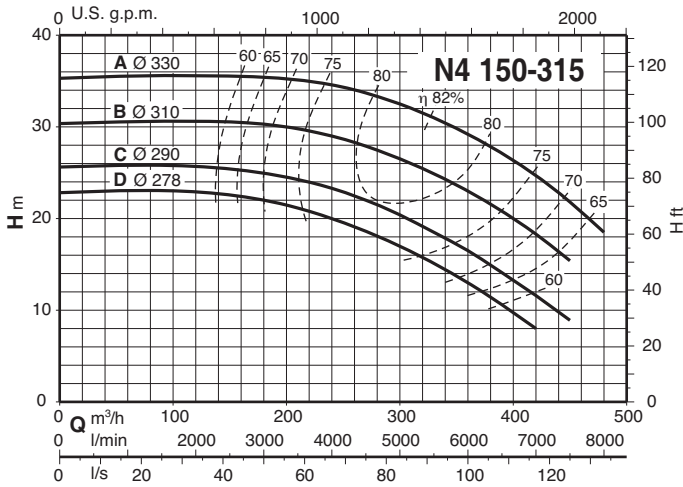
Curvas Características n ≈ 1450 1/min



Curvas Características $n \approx 1450$ 1/min



Curvas Características n ≈ 1450 1/min



Intercambiabilidad de componentes

TIPO	Cuerpo soporte			Eje bomba					Rodamientos				Sello sobre el eje		
	1	2	3	I	II	III	IV	V	6207 Z 6306 Z	6207 Z 3306	6309 Z 3309	6311 Z 3311	ù 32	ù 40	ù 50
N,N4 32-125	•			•					•				•		
N,N4 32-160	•				•				•				•		
N,N4 32-200	•				•				•				•		
N,N4 40-125	•				•				•				•		
N,N4 40-160	•				•				•				•		
N,N4 40-200C	•				•				•				•		
N,N4 40-200A-AR-B	•					•				•			•		
N,N4 40-250	•					•				•			•		
N,N4 50-125	•				•				•				•		
N,N4 50-160	•					•				•			•		
N,N4 50-200	•					•				•			•		
N,N4 50-250	•					•				•			•		
N,N4 65-125E	•				•				•				•		
N,N4 65-125A-C	•					•				•			•		
N,N4 65-160	•					•				•			•		
N,N4 65-200	•					•				•			•		
N,N4 65-250		•						•			•			•	
N4 65-315		•						•			•			•	
N,N4 80-160	•					•				•			•		
N,N4 80-200		•						•			•			•	
N,N4 80-250		•						•			•			•	
N4 80-315		•						•			•			•	
N4 80-400			•									•			•
N,N4 100-200		•						•			•			•	
N,N4 100-250		•						•			•			•	
N4 100-315		•						•			•			•	
N4 100-400			•									•			•
N4 125-250		•						•			•			•	
N4 125-315			•									•			•
N4 125-400			•									•			•
N4 150-315			•									•			•
N4 150-400			•									•			•

Velocidad de rotación máxima admitida.

3600 1/min			3000 1/min			1800 1/min		
32-125	32-160	32-200						
40-125	40-160	40-200			40-250			
50-125	50-160	50-200			50-250			
65-125	65-160				65-250			
		80-200	80-160	65-200	80-250	65-315		
		100-200			100-250	80-315	80-400	
						100-315	100-400	
						125-250	125-315	125-400
						150-315	150-400	

Tubo aspiración: diámetro interno (DM) mínimo aconsejado para diversos caudales (Q).

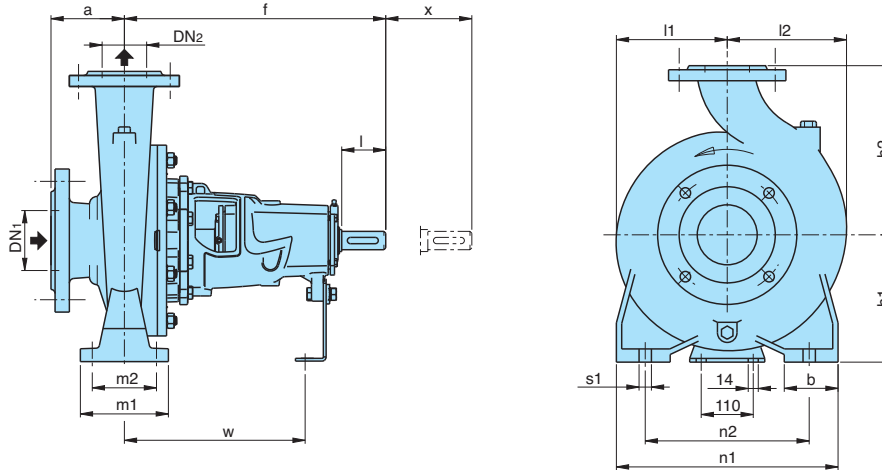
Tubo roscado		G 2	G 2½							
DN	mm	50	65	80	100	125	150	200	250	300
Q máx.	m³/h	10,5	19	28,8	45	75	108	215	350	508

N, N4

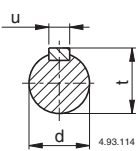
Bombas centrífugas de aspiración axial según norma europea EN 733



Dimensiones y pesos

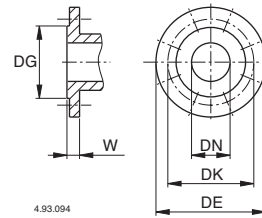


Extremidad del eje ISO 775 Chaveta UNI 6604



mm			
d	l	u	t
24 j6	50	8	27
32 k6	80	10	35
42 k6	110	12	45

Bridas PN 10, EN 1092-2



mm						
DN	DG	DK	DE	Agujero		g2
				N°	Ø	
32	76	100	140	4	19	18
40	84	110	150	4	19	18
50	99	125	165	4	19	20
65	118	145	185	4	19	20
80	132	160	200	8	19	22
100	156	180	220	8	19	24
125	184	210	250	8	19	24
150	211	240	285	8	23	26
200	266	295	340	8	23	30

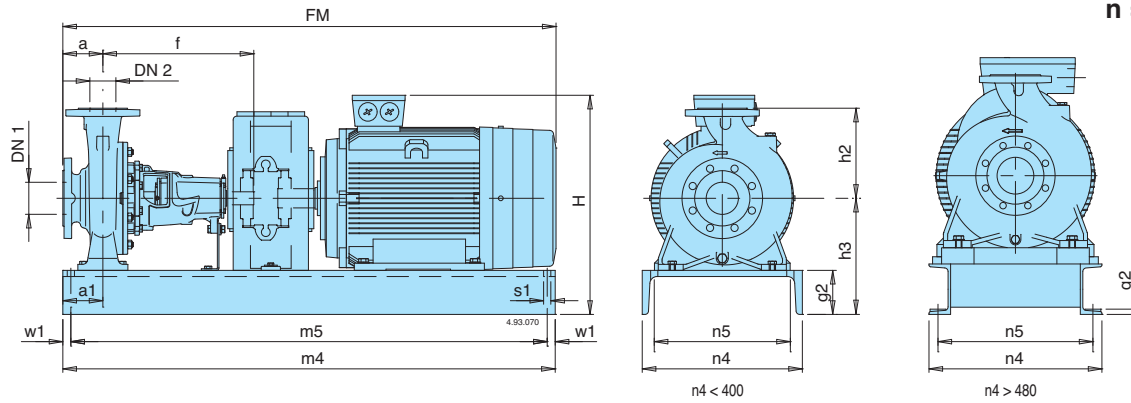
N n = 2900 1/min
N4 n = 1450 1/min

TIPO	mm																kg		
	DN1	DN2	a	f	h1	h2	l1	l2	m1	m2	n1	n2	b	s1	d	w	x	B-N	N
B-N, B-N4 - N, N4 32-125	50	32	80	360	112	140	93	97	100	70	190	140	50	14	24	260	100	30	26,5
B-N, B-N4 - N, N4 32-160					132	160	120	120										37	33
B-N, B-N4 - N, N4 32-200					160	180	140	140										44	38,4
B-N, B-N4 - N, N4 32L-160					132	160	120	120										35,8	33,2
B-N, B-N4 - N, N4 32L-200					160	180	140	140										43,8	40
B-N, B-N4 - N, N4 40-125	65	40	80	360	112	140	100	113	100	70	210	160	50	14	24	260	100	32	28,4
B-N, B-N4 - N, N4 40-160					132	160	119	119										38	33,6
B-N, B-N4 - N, N4 40-200					160	180	140	140										47,1	40,4
B-N, B-N4 - N, N4 40-250					180	225	175	175										63	55
B-N, B-N4 - N, N4 40-250					132	160	121	137										42,4	36,5
B-N, B-N4 - N, N4 50-125	65	50	100	360	180	127	141	141	100	70	265	212	50	14	24	260	100	45	39,2
B-N, B-N4 - N, N4 50-160					160	200	140	153										54	47
B-N, B-N4 - N, N4 50-200					180	225	175	175										66	57,5
B-N, B-N4 - N, N4 50-250					132	160	121	137										42,4	36,5
B-N, B-N4 - N, N4 50-250					180	225	175	175										66	57,5
B-N, B-N4 - N, N4 65-125	80	65	100	360	180	134	155	155	125	95	280	212	65	14	24	260	100	48	38,7
B-N, B-N4 - N, N4 65-160					200	250	175	190										50,6	44,5
B-N, B-N4 - N, N4 65-200					180	225	155	175										55,5	50
B-N, B-N4 - N, N4 65-250					200	250	175	190										103	90
B-N, B-N4 - N, N4 65-315					225	280	220	220										149	130
B-N, B-N4 - N, N4 80-160	100	80	125	360	225	165	193	193	125	95	320	250	65	14	24	260	140	61	53
B-N, B-N4 - N, N4 80-200					180	250	170	194										93	80,5
B-N, B-N4 - N, N4 80-250					200	280	191	210										110	95
B-N, B-N4 - N, N4 80-315					250	315	220	232										154	134
B-N, B-N4 - N, N4 80-400 (1)					280	355	268	268										220	192
B-N, B-N4 - N, N4 100-200	125	100	140	360	200	180	212	212	160	120	360	280	80	18	32	340	140	103	89
B-N, B-N4 - N, N4 100-250					225	280	205	233										123	104
B-N, B-N4 - N, N4 100-315					250	315	230	250										158	138
B-N, B-N4 - N, N4 100-400					300	355	268	280										230	200
B-N, B-N4 - N, N4 125-250					470	250	235	268										150	129
B-N, B-N4 - N, N4 125-315	150	125	140	360	280	355	268	268	200	150	500	400	100	22	42	370	140	150	200
B-N, B-N4 - N, N4 125-400					315	400	280	305										217	189
B-N, B-N4 - N, N4 125-400					280	400	260	298										255	222
B-N, B-N4 - N, N4 150-315	200	150	160	530	280	400	260	298	200	150	550	450	100	22	42	370	140	231	201
B-N, B-N4 - N, N4 150-400					315	450	295	328										284	247

1) Modelo añadido

Dimensiones y pesos

n = 3450 1/min

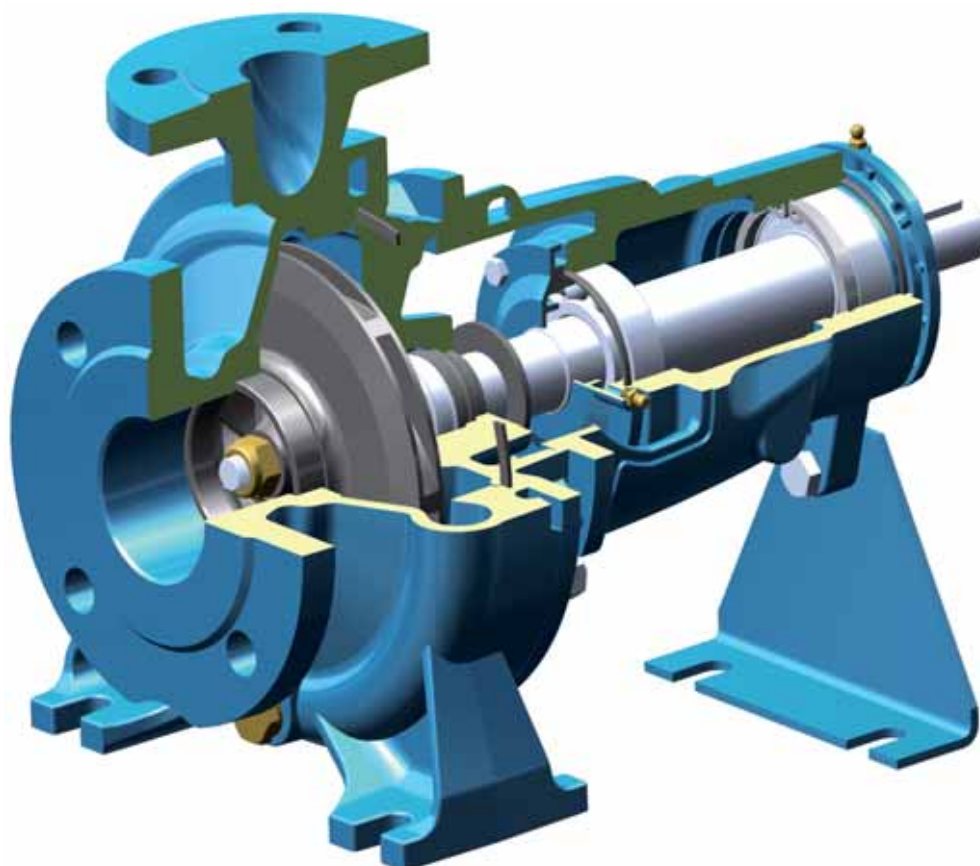


BOMBA	MOTOR	kW	mm														FM ≈	H ≈
			DN1	DN2	a	f	h3	h2	m4	m5	w1	n4	n5	a1	g2	s1		
B-N, N 32-125	71 M2	0,55	50	32	80	360	197	140	780	750	15	240	180	90	85	14	718	308
	80 M2	0,75	50	32	80	360	197	140	780	750	15	240	180	90	85	14	770	319
	80 M2	1,1	50	32	80	360	197	140	780	750	15	240	180	90	85	14	770	319
B-N, N 32-160	90 S2	1,5	50	32	80	360	197	140	780	750	15	240	180	90	85	14	825	323
	90 S2	1,5	50	32	80	360	217	160	780	750	15	240	180	90	85	14	825	343
	100 L2	3	50	32	80	360	232	160	880	850	15	300	240	90	100	14	865	343
B-N, N 32-200	90 L2	2,2	50	32	80	360	245	180	780	750	15	240	180	90	85	14	865	371
	100 L2	3	50	32	80	360	260	180	880	850	15	300	240	90	100	14	920	426
	112 M2	4	50	32	80	360	260	180	880	850	15	300	240	90	100	14	903	437
	132 S2	5,5	50	32	80	360	260	180	1020	990	15	350	290	100	100	14	954	462
B-N, N 32L-160	90 L2	2,2	50	32	80	360	217	160	780	750	15	240	180	90	85	14	865	343
	100 L2	3	50	32	80	360	232	160	880	850	15	300	240	90	100	14	920	398
	112 M2	4	50	32	80	360	232	160	880	850	15	300	240	90	100	14	903	409
B-N, N 32L-200	112 M2	4	50	32	80	360	260	180	880	850	15	300	240	100	100	14	903	437
	132 S2	5,5	50	32	80	360	260	180	1020	990	15	350	290	100	100	14	953	462
	132 S2	7,5	50	32	80	360	260	180	1020	990	15	350	290	100	100	14	953	462
B-N, N 40-125	80 M2	1,1	65	40	80	360	197	140	780	750	15	240	180	90	85	14	770	319
	90 S2	1,5	65	40	80	360	197	140	780	750	15	240	180	90	85	14	825	323
	90 L2	2,2	65	40	80	360	197	140	780	750	15	240	180	90	85	14	865	323
B-N, N 40-160	90 L2	2,2	65	40	80	360	217	160	780	750	15	240	180	90	85	14	865	343
	100 L2	3	65	40	80	360	232	160	880	850	15	300	240	90	100	14	920	398
	112 M2	4	65	40	80	360	232	160	880	850	15	300	240	90	100	14	903	409
	132 S2	5,5	65	40	80	360	232	160	1020	990	15	350	290	90	100	14	953	434
B-N, N 40-200	112 M2	4	65	40	100	360	260	180	880	850	15	300	240	100	100	14	923	437
	132 S2	5,5	65	40	100	360	260	180	1020	990	15	350	290	100	100	14	973	462
	132 S2	7,5	65	40	100	360	260	180	1020	990	15	350	290	100	100	14	973	462
B-N, N 40-250	160 M2	11	65	40	100	360	280	225	1020	990	15	350	290	100	100	14	1082	517
	160 M2	15	65	40	100	360	280	225	1020	990	15	350	290	100	100	14	1082	517
B-N, N 50-125	90 L2	2,2	65	50	100	360	217	160	780	750	15	240	180	90	85	14	885	343
	100 L2	3	65	50	100	360	232	160	880	850	15	300	240	90	100	14	940	398
	112 M2	4	65	50	100	360	232	160	880	850	15	300	240	90	100	14	923	409
	132 S2	5,5	65	50	100	360	232	160	1020	990	15	350	290	90	100	14	973	434
B-N, N 50-160	132 S2	5,5	65	50	100	360	260	180	1020	990	15	350	290	100	100	14	973	462
	132 S2	7,5	65	50	100	360	260	180	1020	990	15	350	290	100	100	14	973	462
B-N, N 50-200	160 M2	11	65	50	100	360	260	200	1020	990	15	350	290	100	100	14	1082	497
	160 M2	15	65	50	100	360	260	200	1020	990	15	350	290	100	100	14	1082	497
	160 M2	11	65	50	100	360	280	225	1020	990	15	350	290	100	100	14	1082	517
B-N, N 50-250	160 M2	15	65	50	100	360	280	225	1020	990	15	350	290	100	100	14	1082	517
	160 L2	18,5	65	50	100	360	280	225	1020	990	15	350	290	100	100	14	1142	517
	180 M2	22	65	50	100	360	280	225	1140	1110	15	350	290	100	100	14	1218	566
	180 M2	15	80	65	100	360	280	225	1020	990	15	350	290	100	100	14	1082	517
B-N, N 65-125	112 M2	4	80	65	100	360	260	180	880	850	15	300	240	100	100	14	923	437
	132 S2	5,5	80	65	100	360	260	180	1020	990	15	350	290	100	100	14	973	462
	132 S2	7,5	80	65	100	360	260	180	1020	990	15	350	290	100	100	14	973	462
	132 S2	5,5	80	65	100	360	260	200	1020	990	15	350	290	100	100	14	973	462
B-N, N 65-160	132 S2	7,5	80	65	100	360	260	200	1020	990	15	350	290	100	100	14	973	462
	160 M2	11	80	65	100	360	260	200	1020	990	15	350	290	100	100	14	1112	497
	160 M2	15	80	65	100	360	260	200	1020	990	15	350	290	100	100	14	1082	497
B-N, N 65-200	160 M2	15	80	65	100	360	280	225	1020	990	15	350	290	100	100	14	1082	517
	160 L2	18,5	80	65	100	360	280	225	1020	990	15	350	290	100	100	14	1142	517
	180 M2	22	80	65	100	360	280	225	1140	1110	15	350	290	100	100	14	1218	566
	180 M2	22	80	65	100	470	310	250	1360	1320	20	400	340	130	110	18	1328	596
B-N, N 65-250	200 L2	30	80	65	100	470	310	250	1360	1320	20	400	340	130	110	18	1348	625
	200 L2	37	80	65	100	470	310	250	1360	1320	20	400	340	130	110	18	1348	625
	132 S2	7,5	100	80	125	360	280	225	1020	990	15	350	290	100	100	14	998	482
	160 M2	11	100	80	125	360	280	225	1020	990	15	350	290	100	100	14	1107	517
B-N, N 80-160	160 M2	15	100	80	125	360	280	225	1020	990	15	350	290	100	100	14	1107	517
	160 L2	18,5	100	80	125	360	280	225	1020	990	15	350	290	100	100	14	1107	517
	180 M2	22	100	80	125	470	290	250	1230	1190	20	400	340	100	110	18	1353	576
	200 L2	30	100	80	125	470	310	250	1360	1320	20	400	340	130	110	18	1373	625
B-N, N 80-250	180 M2	22	100	80	125	470	310	280	1360	1320	20	400	340	130	110	18	1353	596
	200 L2	30	100	80	125	470	310	280	1360	1320	20	400	340	130	110	18	1373	625
	200 L2	37	100	80	125	470	310	280	1360	1320	20	400	340	130	110	18	1373	625
	250 M2	45	100	80	125	470	385	280	1250	840	205	480	430	95	16	24	1470	723
B-N, N 100-200	250 M2	55	100	80	125	470	415	280	1250	840	205	480	430	95	16	24	1509	825
	160 L2	18,5	125	100	125	470	310	280	1230	1190	20	400	340	130	110	18	1263	547
	180 M2	22	125	100	125	470	310	280	1360	1320	20	400	340	130	110	18	1353	596
	200 L2	30	125	100	125	470	310	280	1360	1320	20	400	340	130	110	18	1373	625
B-N, N 100-250	200 L2	37	125	100														

Dimensiones y pesos

n = 1750 1/min

BOMBA	MOTOR	kW	mm														FM ≈	H ≈
			DN1	DN2	a	f	h3	h2	m4	m5	w1	n4	n5	a1	g2	s1		
B-N4, N4 32-125	71 M4	0,25	50	32	80	360	197	140	780	750	15	240	180	90	85	14	718	308
B-N4, N4 32-160	71 M4	0,37	50	32	80	360	217	160	780	750	15	240	180	90	85	14	718	328
B-N4, N4 32-200	80 M4	0,55	50	32	80	360	245	180	780	750	15	240	180	90	85	14	770	367
	80 M4	0,75	50	32	80	360	245	180	780	750	15	240	180	90	85	14	770	367
B-N4, N4 40-125	71 M4	0,25	65	40	80	360	197	140	780	750	15	240	180	90	85	14	718	308
	71 M4	0,37	65	40	80	360	197	140	780	750	15	240	180	90	85	14	718	308
B-N4, N4 40-160	71 M4	0,37	65	40	80	360	217	160	780	750	15	240	180	90	85	14	770	328
	80 M4	0,55	65	40	80	360	217	160	780	750	15	240	180	90	85	14	770	339
	80 M4	0,75	65	40	80	360	217	160	780	750	15	240	180	90	85	14	770	339
B-N4, N4 40-200	90 S4	1,1	65	40	100	360	260	180	880	850	15	300	240	100	100	14	845	386
B-N4, N4 40-250	90 L4	1,5	65	40	100	360	280	225	880	850	15	350	290	100	100	14	885	406
	100 L4	2,2	65	40	100	360	280	225	880	850	15	350	290	100	100	14	929	446
	100 L4	3	65	40	100	360	280	225	880	850	15	350	290	100	100	14	929	446
B-N4, N4 50-125	71 M4	0,37	65	50	100	360	217	160	780	750	15	240	180	90	85	14	738	328
	80 M4	0,55	65	50	100	360	217	160	780	750	15	240	180	90	85	14	790	339
	80 M4	0,75	65	50	100	360	217	160	780	750	15	240	180	90	85	14	790	339
B-N4, N4 50-160	90 S4	1,1	65	50	100	360	260	180	880	850	15	300	240	100	100	14	845	386
B-N4, N4 50-200	90 S4	1,1	65	50	100	360	260	200	880	850	15	300	240	100	100	14	845	386
	90 L4	1,5	65	50	100	360	260	200	880	850	15	300	240	100	100	14	885	386
	100 L4	2,2	65	50	100	360	260	200	880	850	15	300	240	100	100	14	929	426
B-N4, N4 50-250	100 L4	2,2	65	50	100	360	280	225	880	850	15	350	290	100	100	14	929	446
	100 L4	3	65	50	100	360	280	225	880	850	15	350	290	100	100	14	929	446
	112 M4	4	65	50	100	360	280	225	880	850	15	350	290	100	100	14	912	457
B-N4, N4 65-125	80 M4	0,75	80	65	100	360	260	180	880	850	15	300	240	100	100	14	790	382
	90 S4	1,1	80	65	100	360	260	180	880	850	15	300	240	100	100	14	845	386
B-N4, N4 65-160	90 S4	1,1	80	65	100	360	260	200	880	850	15	300	240	100	100	14	845	386
	90 L4	1,5	80	65	100	360	260	200	880	850	15	300	240	100	100	14	885	386
	100 L4	2,2	80	65	100	360	260	200	880	850	15	350	290	100	100	14	929	426
B-N4, N4 65-200	100 L4	2,2	80	65	100	360	280	225	880	850	15	350	290	100	100	14	929	446
	100 L4	3	80	65	100	360	280	225	880	850	15	350	290	100	100	14	929	446
B-N4, N4 65-250	112 M4	4	80	65	100	470	310	250	1030	990	20	400	340	130	110	18	1022	487
	132 S4	5,5	80	65	100	470	310	250	1030	990	20	400	340	130	110	18	1123	512
B-N4, N4 65-315	132 S4	5,5	80	65	125	470	335	280	1030	990	20	400	340	130	110	18	1148	537
	132 M4	7,5	80	65	125	470	335	280	1030	990	20	400	340	130	110	18	1148	537
	160 M4	11	80	65	125	470	335	280	1230	1190	20	400	340	130	110	18	1237	572
B-N4, N4 80-160	90 S4	1,1	100	80	125	360	280	225	880	850	15	350	290	100	100	14	870	406
	90 L4	1,5	100	80	125	360	280	225	880	850	15	350	290	100	100	14	910	406
	100 L4	2,2	100	80	125	360	280	225	880	850	15	350	290	100	100	14	954	446
B-N4, N4 80-200	100 L4	2,2	100	80	125	470	280	250	1020	990	15	350	290	100	100	14	1064	446
	100 L4	3	100	80	125	470	280	250	1020	990	15	350	290	100	100	14	1064	446
	112 M4	4	100	80	125	470	280	250	1020	990	15	350	290	100	100	14	1047	457
B-N4, N4 80-250	112 M4	4	100	80	125	470	310	280	1030	990	20	400	340	130	110	18	1148	487
	132 S4	5,5	100	80	125	470	310	280	1030	990	20	400	340	130	110	18	1148	512
	132 M4	7,5	100	80	125	470	310	280	1030	990	20	400	340	130	110	18	1148	512
B-N4, N4 80-315	160 M4	11	100	80	125	470	360	315	1230	1190	20	400	340	130	110	18	1237	597
	160 L4	15	100	80	125	470	360	315	1230	1190	20	400	340	130	110	18	1297	597
	180 M4	18,5	100	80	125	470	360	315	1360	1320	20	400	340	130	110	18	1301	646
B-N4, N4 80-400	180 M4	18,5	125	80	125	530	445	355	1250	840	205	480	430	115	16	24	1361	731
	180 L4	22	125	80	125	530	445	355	1250	840	205	480	430	115	16	24	1391	760
	200 L4	30	125	80	125	530	445	355	1250	840	205	480	430	115	16	24	1439	760
	225 S4	37	125	80	125	530	445	355	1250	840	205	480	430	115	16	24	1481	783
B-N4, N4 100-200	100 L4	3	125	100	125	470	310	280	1030	990	20	400	340	130	110	18	1064	476
	112 M4	4	125	100	125	470	310	280	1030	990	20	400	340	130	110	18	1047	487
	132 S4	5,5	125	100	125	470	310	280	1030	990	20	400	340	130	110	18	1148	512
B-N4, N4 100-250	132 M4	7,5	125	100	140	470	335	280	1030	990	20	400	340	130	110	18	1163	537
	160 M4	11	125	100	140	470	335	280	1230	1190	20	400	340	130	110	18	1252	572
B-N4, N4 100-315	160 M4	11	125	100	140	470	360	315	1230	1190	20	400	340	130	110	18	1252	597
	160 L4	15	125	100	140	470	360	315	1230	1190	20	400	340	130	110	18	1312	597
	180 M4	18,5	125	100	140	470	360	315	1360	1320	20	400	340	130	110	18	1316	646
B-N4, N4 100-400	180 L4	22	125	100	140	530	445	355	1250	840	205	480	430	115	16	24	1406	760
	200 L4	30	125	100	140	530	445	355	1250	840	205	480	430	115	16	24	1454	760
	225 S4	37	125	100	140	530	445	355	1250	840	205	480	430	115	16	24	1496	783
B-N4, N4 125-250	132 S4	5,5	150	125	140	470	360	355	1030	990	20	400	340	130	110	18	1163	562
	132 M4	7,5	150	125	140	470	360	355	1030	990	20	400	340	130	110	18	1163	562
	160 M4	11	150	125	140	470	360	355	1230	1190	20	400	340	130	110	18	1252	597
	160 L4	15	150	125	140	470	360	355	1230	1190	20	400	340	130	110	18	1312	597
B-N4, N4 125-315	180 M4	18,5	150	125	140	530	445	355	1250	840	205	480	430	115	16	24	1376	731
	180 L4	22	150	125	140	530	445	355	1250	840	205	480	430	115	16	24	1406	760
	200 L4	30	150	125	140	530	445	355	1250	840	205	480	430	115	16	24	1454	760
B-N4, N4 125-400	225 S4	37	150	125	140	530	480	400	1250	840	205	480	430	115	16	24	1496	818
	225 M4	45	150	125	140	530	480	400	1250	840	205	480	430	115	16	24	1556	818
	250 M4	55	150	125	140	530	540	400	1400	940	230	510	450	115	17,5	24	1595	950
B-N4, N4 150-315	180 M4	18,5	200	150	160	530	445	400	1250	840	205	480	430	115	16	24	1396	731
	180 L4	22	200	150	160	530	445	400	1250	840	205	480	430	115	16	24	1426	760
	200 L4	30	200	150	160	530	445	400	1250	840	205	480	430	115	16	24	1474	760
	225 S4	37	200	150	160	530	445	400	1250	840	205	480	430	115	16	24	1516	783
B-N4, N4 150-400	225 M4	45	200	150	160	530												

Características constructivas**Hidráulica de vanguardia**

La geometría del impulsor y la carcasa de la bomba han sido mejoradas para conseguir la máxima eficiencia y la mejor capacidad de succión.

Flexibilidad

La opción de poder elegir entre hierro fundido y bronce para las partes hidráulicas en contacto con el bombeo permite que las bombas de la serie N-N4 puedan ser seleccionadas para utilizar con diferentes tipos de líquidos.

Robustez

La estructura mecánica de las partes hidráulicas en contacto con el líquido bombeado, están dimensionadas para garantizar la máxima resistencia a la tensión mecánica. También la tapa de la caja está provista de alas que impiden la turbulencia en la zona del cierre mecánico, el aumento de la fiabilidad.

Fiabilidad

El cojinete y el eje están diseñados para asegurar la reducción de la tensión, proporcionando alta fiabilidad en todas las condiciones.

NR(D), NR(D)4

Bombas in-line

n ≈ 2900 1/min
n ≈ 1450 1/min



Ejecución

Electrobomba centrífuga, con un solo rodete, monobloc con acoplamiento directo motor-bomba y eje único.

Serie NR, NR4: Electrobombas de una cabeza.
Serie NRD, NRD4: Electrobombas de doble cabezal conectadas por una válvula de conmutación automático. Las dos bombas pueden funcionar individualmente o en paralelo.

Cuerpo bomba con orificios de aspiración e impulsión del mismo diámetro y dispuestos sobre el mismo eje (ejecución "in-line").

Conexiones: Bridas PN 10, EN 1092-2.

Contrabridas (bajo demanda)

Dimensiones	Bridas
NR,NR4 40,50,65	Bridas roscadas PN 16, EN 1092-1
NRD,NRD4 50,65	
NR4 100, NR4 125	Bridas a soldar por aportación PN 10, EN 1092-1

Versión con variador de frecuencia (bajo demanda)

Aplicaciones

Para líquidos limpios sin partes abrasivas, y no agresivos para los materiales de la bomba (con partes sólidas hasta 0,2% max). Instalaciones de calefacción, acondicionamiento, refrigeración, recirculación en circuitos cerrados, etc.

Para aplicaciones civiles e industriales.

Cuando es particularmente requerido un funcionamiento con bajo nivel de rumorosidad (n = 1450 1/min).

Limites de empleo

Temperatura líquido: de -10 °C a +90 °C.

Temperatura ambiente hasta 40 °C.

Altura de aspiración manométrica hasta 7 m.

Presión máxima admitida en el cuerpo de la bomba 10 bar.

Servicio continuo.

Motor

Motor a inducción a 2 polos, 50 Hz (n = 2900 1/min).

NR(D): trifásico 230/400 V ± 10%/10%, hasta 3 kW;
400/690 V ± 10%, de 4 a 18,5 kW.

NRM: monofásico 230 V ± 10%.

Motor a inducción a 4 polos, 50 Hz (n = 1450 1/min).

NR(D)4: trifásico 230/400 V ± 10%/10%, hasta 3 kW;
400/690 V ± 10%, para 4 kW.

NR4M: monofásico 230 V ± 10%.

Aislamiento clase F. Protección IP 54.

Motor preparado al funcionamiento con convertidor de frecuencia de 0,75 para NR4 y 1,1 kW para NR(D).

Clase de eficiencia IE3 para motores trifásicos (IE2 hasta 0,65 kW).

Ejecución según EN 60034-1; EN 60034-30-1.
EN 60335-1, EN 60335-2-41.

Ejecuciones especiales bajo demanda

- Otras tensiones.
- Frecuencias 60 Hz.
- Protección IP 55.
- Sello mecánico especial.
- Para líquidos o ambientes con temperaturas más elevadas o más bajas.
- Motor preparado al funcionamiento con convertidor de frecuencia hasta 0,55 kW para NR(D)4 y 0,75 para NR(D).

Las Bombas serie NR(D), NR4 son conformes al Reglamento Europeo N. 547/2012.

Materiales

Componente	Materiales
Cuerpo bomba	Hierro GJL 200 EN 1561
Acoplamiento	
Rodete	Hierro GJL 200 EN 1561 (Latón CW617N EN 12165 para NR-NR4 32..., 40..., 50/200)
Eje	Acero Ni-Cr AISI 303 (Acero AISI 430 de 3 kW a 18.5 kW)
Válvula de clapet	Acero Ni-Cr AISI 304 - NBR
Sello mecánico	Carbón - Cerámica - NBR
Contrabridas	Acero 1.0044 EN 10025-2 (Fe 430B)

NR EI, NR4 EI

Bombas in-line



Bomba a velocidad variable

La bomba **NR EI, NR4 EI**, se encuentra disponible con potencias de 0,25 kW a 18,5 kW y llevan incorporado un variador **I-MAT** que permite realizar un sistema de velocidad variable extremadamente compacto y eficiente, ideal para aplicaciones de abastecimiento de agua y la distribución de agua fría y caliente.

Bomba eléctrica es suministrada con un transductor de presión idóneo para el modo operación que escoja el cliente y programado directamente desde fábrica

Ventajas

- Ahorro de energía
- Diseño compacto
- Fácil de usar
- Programable para las necesidades del sistema
- Fiabilidad

Construcción

- El sistema está compuesto por:
 - Bomba
 - Motor de inducción (dos para NRD, NRD4)
 - I-MAT variador de frecuencia (dos para NRD, NRD4)
 - Adaptador del motor para el montaje del variador de frecuencia (dos para NRD, NRD4)
 - Cable de conexión entre en variador y la bomba eléctrica
 - Transductores
 - Cable de comunicación multibomba para NRD, NRD4
 - 2 placas multibomba para NRD, NRD4

Límites de utilización

Potencia nominal del motor desde 0,25 kW hasta 18,5 kW

Rango de control desde 1750 hasta 2900 rpm (2 polos)

Rango de control desde 870 hasta 1450 rpm (4 polos)

Protección contra el funcionamiento en seco

Protección contra el funcionamiento con válvula cerrada

Protección contra fugas del sistema

Protección contra sobrecorriente del motor

Protección contra sobrevoltaje o bajovoltaje de la red de alimentación

Protección contra el desequilibrio de fases



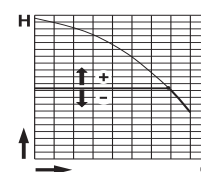
Modos de operación



Modo presión constante

con sensor de presión

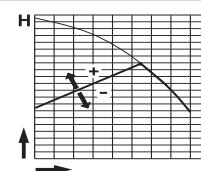
En el modo de presión constante, el sistema mantiene la presión prefijada cuando cambia el caudal por los cambios de la instalación.



Modo presión proporcional

con sensor de presión

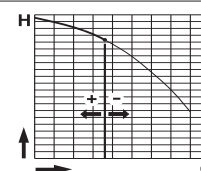
En el modo de presión proporcional, el sistema cambia la presión de trabajo de acuerdo al caudal requerido.



Modo caudal constante

con medidor de caudal

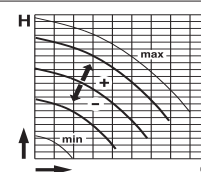
En el modo caudal constante el sistema mantiene el caudal constante en un punto de la instalación de acuerdo a la presión requerida.



Modo velocidad fija

con el ajuste de la velocidad de rotación preferencial

En el modo velocidad fija, cambiando la frecuencia de trabajo, se puede escoger cualquier curva operativa dentro del rango de trabajo de la bomba.



Modo temperatura constante

con sensor de temperatura

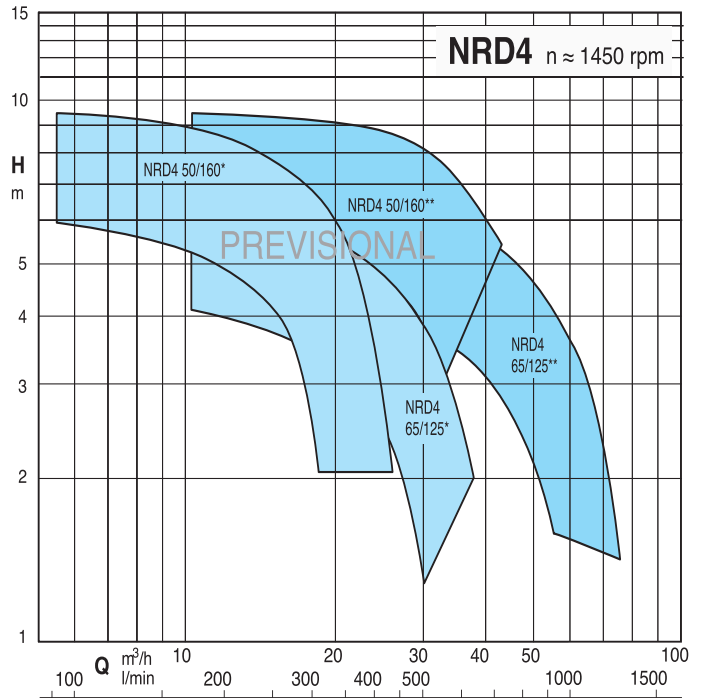
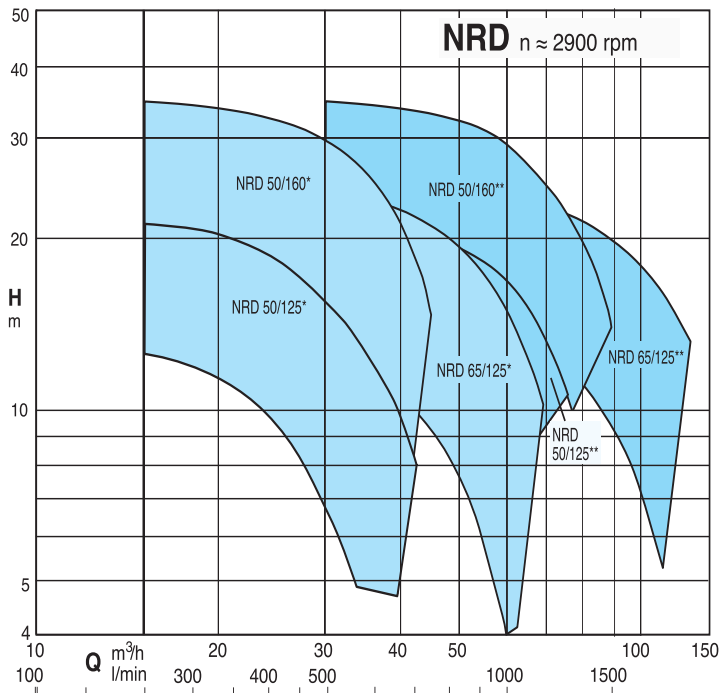
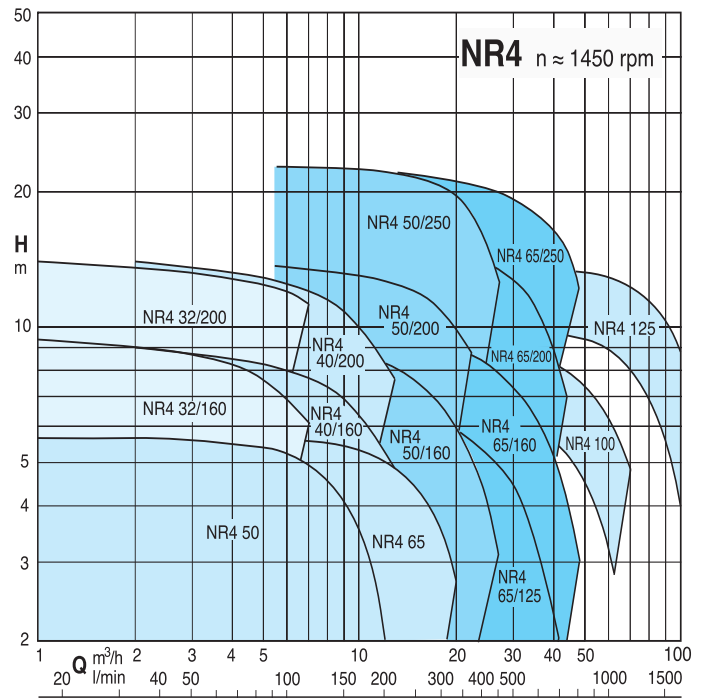
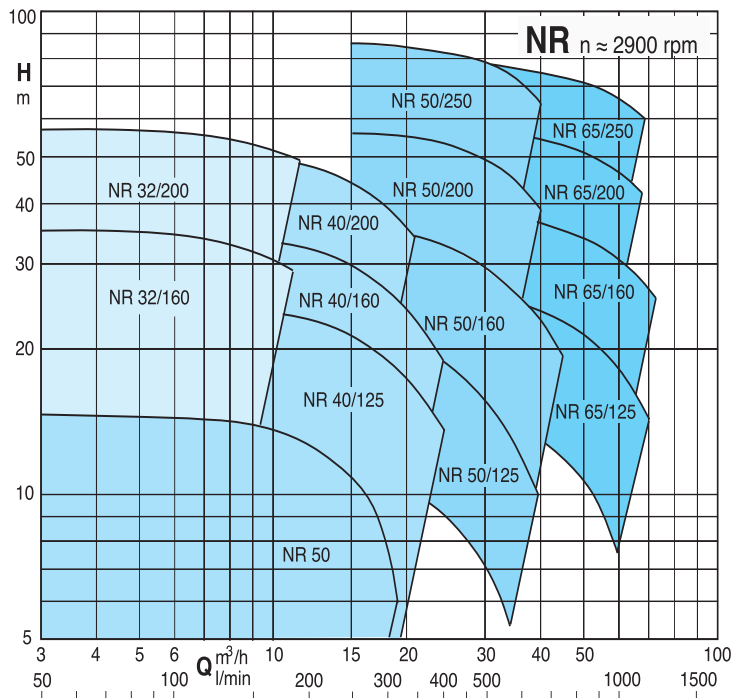
En este modo el sistema mantiene la temperatura constante dentro de un sistema cambiando la velocidad de la bomba.

NR(D), NR(D)4

Bombas in-line



Curvas Características



* Funcionamiento único



** Funcionamiento en paralelo

Prestaciones n ≈ 2900 1/min

Funcionamiento único

3 ~	230V		400V		P ₂		Q m ³ /h															
	A	A	kW	HP	0	15		16,8	18,9	21	24	27	30	33	37,8	39	42	45				
					l/min	0	250	280	315	350	400	450	500	550	630	650	700	750				
NRD 50-125F	4,6	2,7	1,1	1,5	H m	13,7	13,2	12,7	12,0	11,2	9,9	8,5	6,8	4,8								
NRD 50-125C	7,5	4,3	1,5	2		17,8	17,8	17,4	16,8	16,0	14,8	13,3	11,7	9,9	6,8	5,9						
NRD 50-125A	9,2	5,3	2,2	3		20,8	21,2	20,9	20,5	19,9	18,7	17,4	15,8	14,1	11,1	10,4	8,3					
NRD 50-160C	9,2	5,3	2,2	3		23,4	22,9	22,4	21,7	20,9	19,4	17,7	15,7	13,4	9,1	7,8						
NRD 50-160B	11,5	6,6	3	4		25,6	25,0	24,6	24,0	23,3	22,0	20,4	18,5	16,2	11,9	10,7	7,5					
NRD 50-160A		9,6	4	5,5		34,0	34,6	34,3	33,8	33,2	32,0	30,5	28,7	26,7	22,8	21,7	18,8	15,6				

3 ~	230V		400V		P ₂		Q m ³ /h															
	A	A	kW	HP	0	21		24	27	30	33	37,8	42	48	54	60	66	69				
					l/min	0	350	400	450	500	550	630	700	800	900	1000	1100	1150				
NRD 65/125F	9,2	5,3	2,2	3	H m	16,2	14,9	14,4	13,8	13,2	12,5	11,3	10,1	8,2	6,1	3,9						
NRD 65/125D	11,5	6,6	3	4		20,4	19,1	18,6	18,1	17,5	16,9	15,7	14,4	12,4	10,0	7,2	4,3					
NRD 65/125A		9,6	4	5,5		25,3	25,0	24,7	24,3	23,8	23,2	22,1	21,0	19,1	16,9	14,3	11,5	9,9				

Funcionamiento en paralelo

3 ~	230V		400V		P ₂		Q m ³ /h															
	A	A	kW	HP	0	30		33	37,8	42	48	54	60	66	75	84	90					
					l/min	0	500	550	630	700	800	900	1000	1100	1250	1400	1500					
NRD 50-125F	4,6 x2	2,7 x2	1,1 x2	1,5 x2	H m	13,7	13,3	12,9	12,0	11,1	9,7	8,1										
NRD 50-125C	7,5 x2	4,3 x2	1,5 x2	2 x2		17,8	17,7	17,4	16,7	15,9	14,5	12,9	11,1	9,3								
NRD 50-125A	9,2 x2	5,3 x2	2,2 x2	3 x2		20,8	21,0	20,8	20,3	19,7	18,5	17,1	15,4	13,5	10,8							
NRD 50-160C	9,2 x2	5,3 x2	2,2 x2	3 x2		23,4	22,9	22,5	21,7	20,8	19,2	17,2	15,0	12,3								
NRD 50-160B	11,5 x2	6,6 x2	3 x2	4 x2		25,6	25,0	24,6	23,9	23,1	21,6	19,9	17,7	15,1	10,3							
NRD 50-160A		9,6 x2	4 x2	5,5 x2		34,0	34,2	34,0	33,5	32,9	31,7	30,2	28,2	25,9	21,8	17,0	13,2					

3 ~	230V		400V		P ₂		Q m ³ /h															
	A	A	kW	HP	0	42		48	54	60	66	75	84	96	108	120						
					l/min	0	700	800	900	1000	1100	1250	1400	1600	1800	2000						
NRD 65/125F	9,2 x2	5,3 x2	2,2 x2	3 x2	H m	16,2	15,2	14,8	14,4	13,8	13,0	11,7	10,2	7,9	5,2							
NRD 65/125D	11,5 x2	6,6 x2	3 x2	4 x2		20,4	19,8	19,4	18,9	18,4	17,7	16,5	15,0	12,7	10,0							
NRD 65/125A		9,6 x2	4 x2	5,5 x2		25,3	24,9	24,6	24,2	23,7	23,1	22,0	20,7	18,5	16,0	13,1						

P₁ Maxima potencia absorbida.

P₂ Potencia nominal del motor.

H Altura total en m.

Tolerancias según UNI EN ISO 9906:2012.

Prestaciones $n \approx 1450$ 1/min

Funcionamiento único

3 ~	230V		400V		P ₂		Q m ³ /h																			
	A	A	kW	HP	0	5,4		6	7,5	8,4	9,6	10,8	12	13,2	15	16,8	18,9	21	24	27						
	l/min		0	90	100	125	140	160	180	200	220	250	280	315	350	400	450									
NRD4 50-160C	1,65	0,95	0,37	0,5	H m	5,9	5,9	5,8	5,7	5,5	5,3	5,1	4,8	4,5	3,9	3,1	2,1									
NRD4 50-160B	2,6	1,5	0,55	0,75		7,3	7,5	7,5	7,4	7,3	7,1	6,8	6,6	6,3	5,7	5,1	4,1	3,0	1,3							
NRD4 50-160A	3,3	1,9	0,75	1		9,3	9,5	9,5	9,4	9,3	9,2	9,1	8,9	8,6	8,1	7,6	6,8	5,8	4,1	2,1						

3 ~	230V		400V		P ₂		Q m ³ /h													
	A	A	kW	HP	0	10,8		12	13,2	15	16,8	18,9	21	24	27	30	33	37,8		
	l/min		0	180	200	220	250	280	315	350	400	450	500	550	630					
NRD4 65-125F	1,65	0,95	0,37	0,5	H m	4,3	4,1	4,0	3,9	3,7	3,5	3,3	3,0	2,5	2,0	1,3				
NRD4 65-125D	2,6	1,5	0,55	0,75		5,4	5,2	5,1	5,0	4,9	4,7	4,4	4,1	3,6	3,1	2,5	1,7			
NRD4 65-125A	3,3	1,9	0,75	1		6,5	6,4	6,3	6,3	6,1	6,0	5,8	5,5	5,0	4,4	3,8	3,1	2,0		

Funcionamiento en paralelo

3 ~	230V		400V		P ₂		Q m ³ /h																	
	A	A	kW	HP	0	10,8		12	13,2	15	16,8	18,9	21	24	27	30	33	37,8	42					
	l/min		0	180	200	220	250	280	315	350	400	450	500	550	630	700								
NRD4 50-160C	1,65 x2	0,95 x2	0,37 x2	0,5 x2	H m	5,9	6,0	5,9	5,9	5,7	5,6	5,4	5,2	4,8	4,3	3,7	3,0							
NRD4 50-160B	2,6 x2	1,5 x2	0,55 x2	0,75 x2		7,3	7,4	7,4	7,4	7,3	7,2	7,0	6,9	6,5	6,1	5,5	4,9	3,8						
NRD4 50-160A	3,3 x2	1,9 x2	0,75 x2	1 x2		9,3	9,5	9,5	9,5	9,4	9,3	9,2	9,1	8,8	8,4	8,0	7,4	6,4	5,4					

3 ~	230V		400V		P ₂		Q m ³ /h													
	A	A	kW	HP	0	21		24	27	30	33	37,8	42	48	54	60	66	75		
	l/min		0	350	400	450	500	550	630	700	800	900	1000	1100	1250					
NRD4 65-125F	1,65 x2	0,95 x2	0,37 x2	0,5 x2	H m	4,3	4,1	4,0	3,9	3,7	3,6	3,2	2,9	2,3	1,7					
NRD4 65-125D	2,6 x2	1,5 x2	0,55 x2	0,75 x2		5,4	5,2	5,1	5,0	4,9	4,7	4,4	4,1	3,5	2,9	2,1	1,4			
NRD4 65-125A	3,3 x2	1,9 x2	0,75 x2	1 x2		6,5	6,4	6,3	6,3	6,1	6,0	5,7	5,4	5,0	4,3	3,6	2,8	1,5		

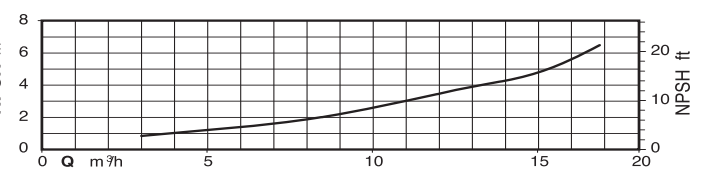
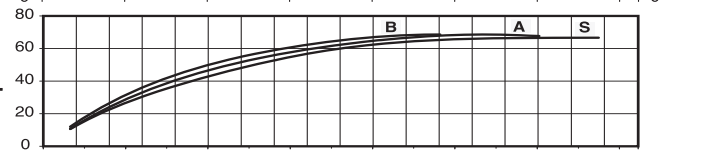
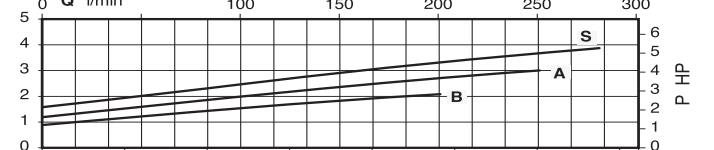
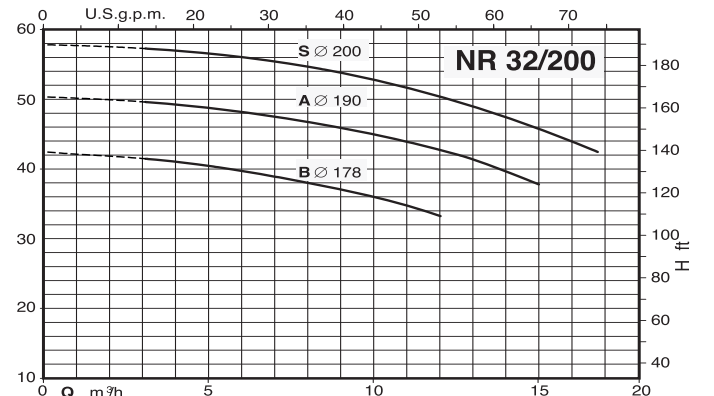
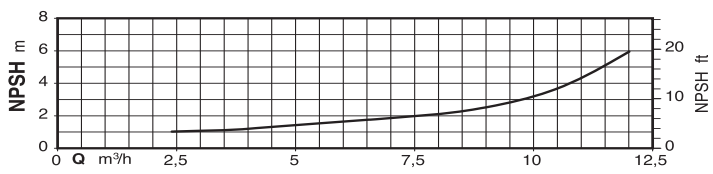
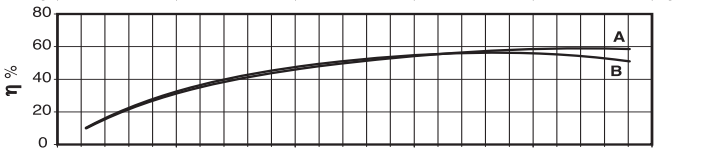
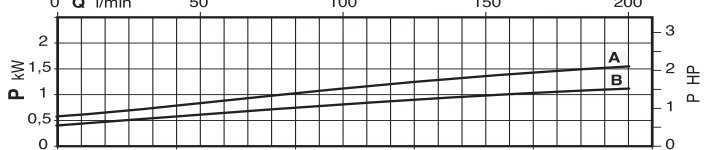
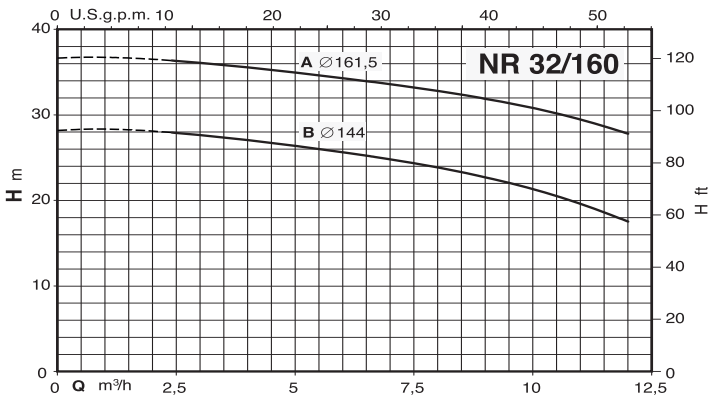
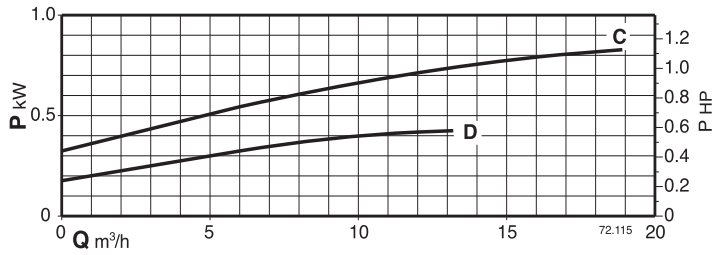
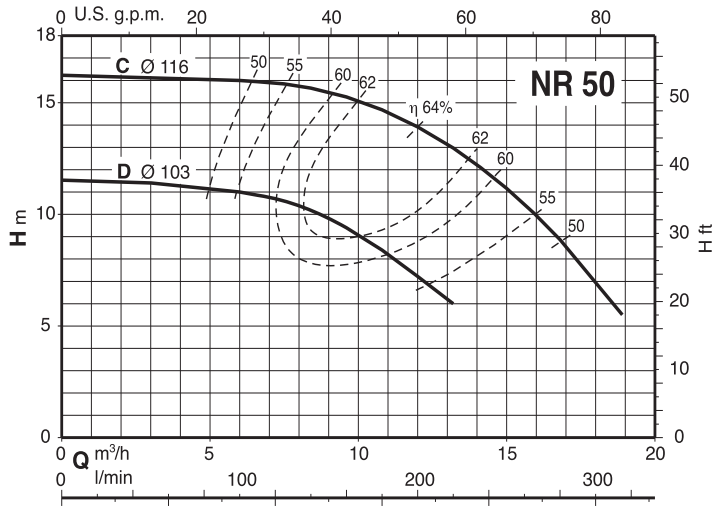
P₁ Maxima potencia absorbida.

P₂ Potencia nominal del motor.

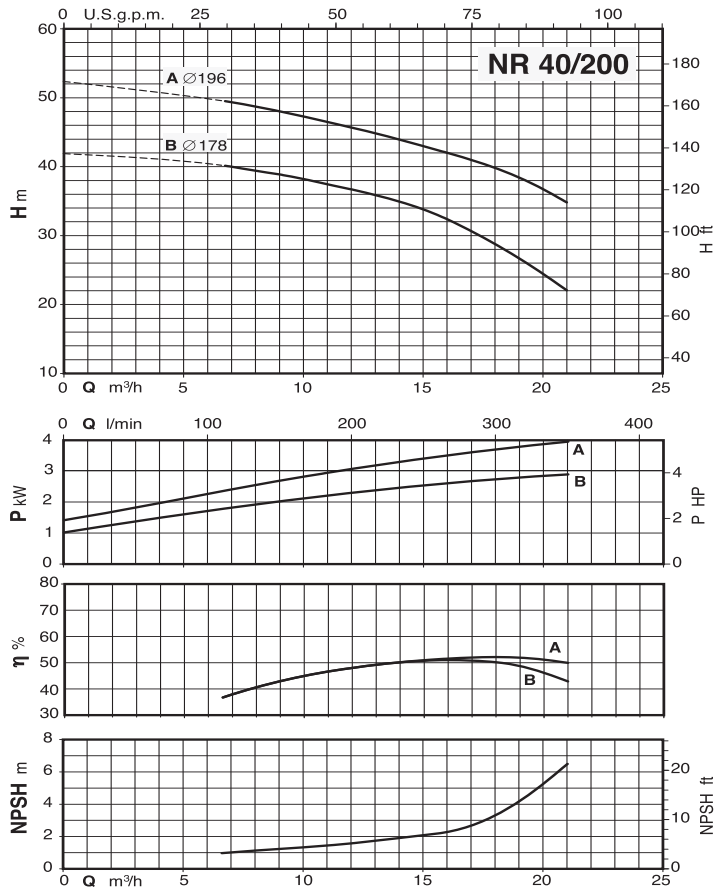
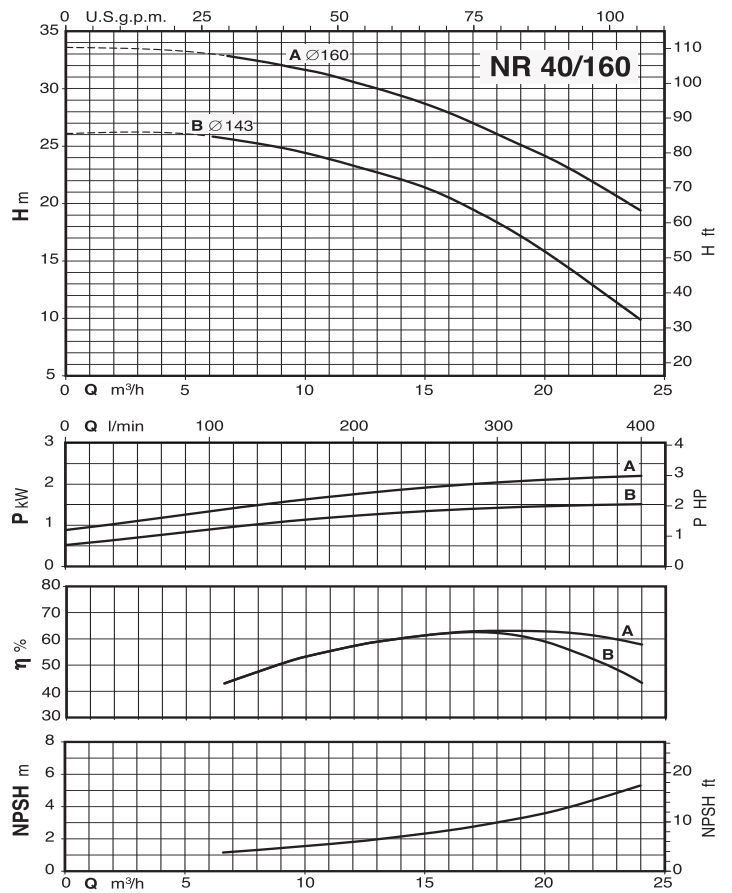
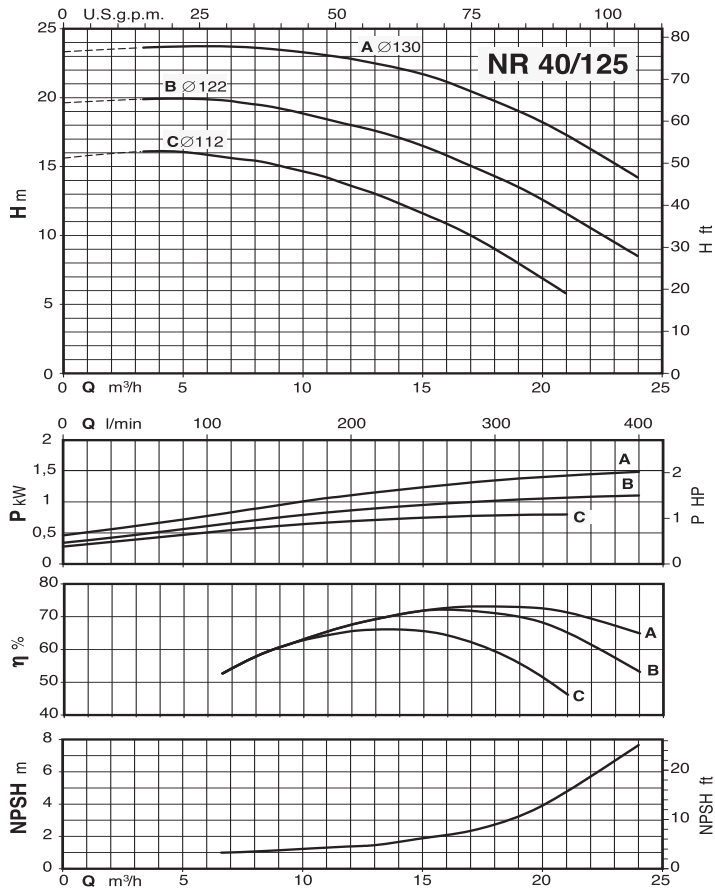
H Altura total en m.

Tolerancias según UNI EN ISO 9906:2012.

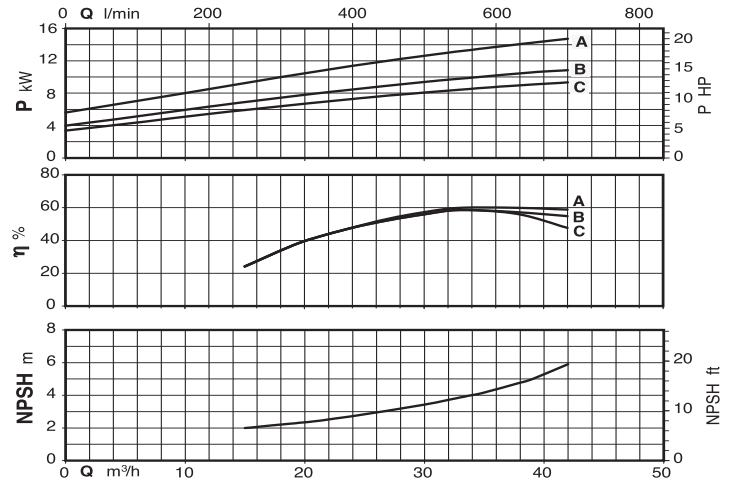
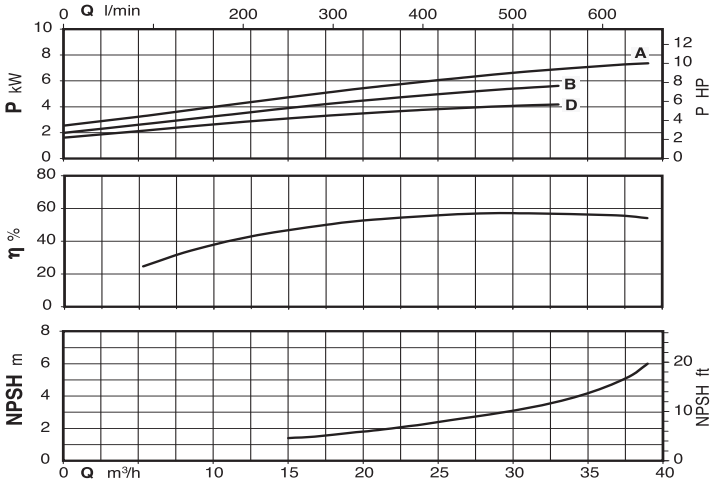
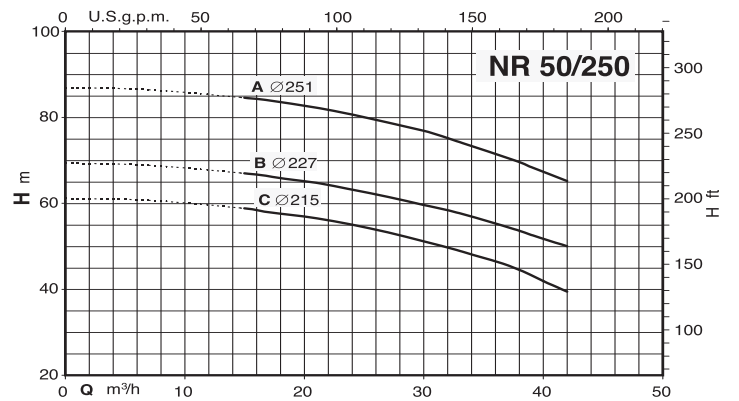
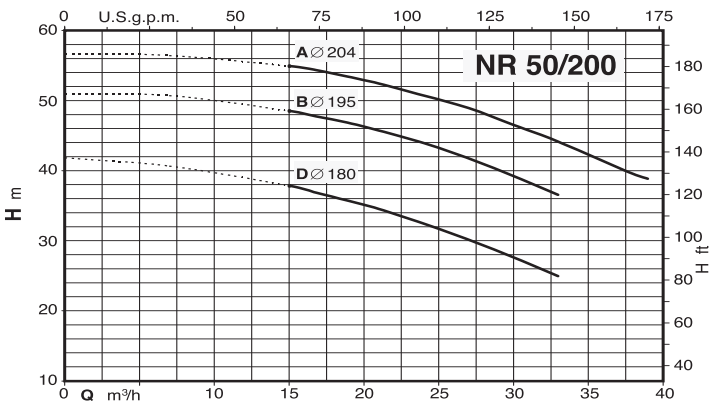
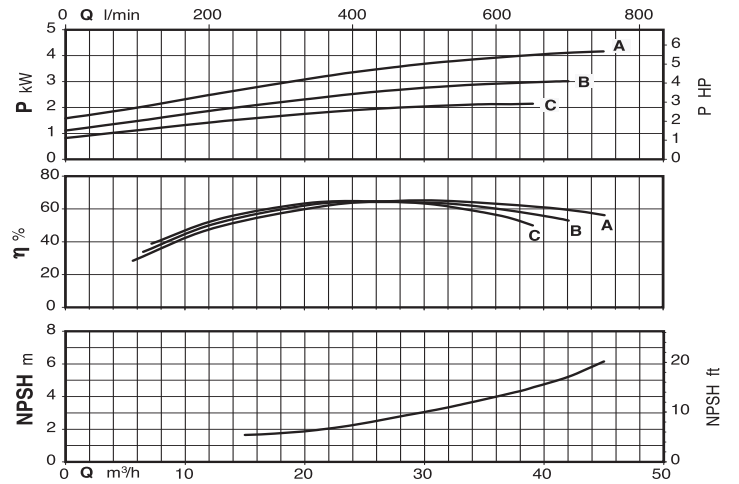
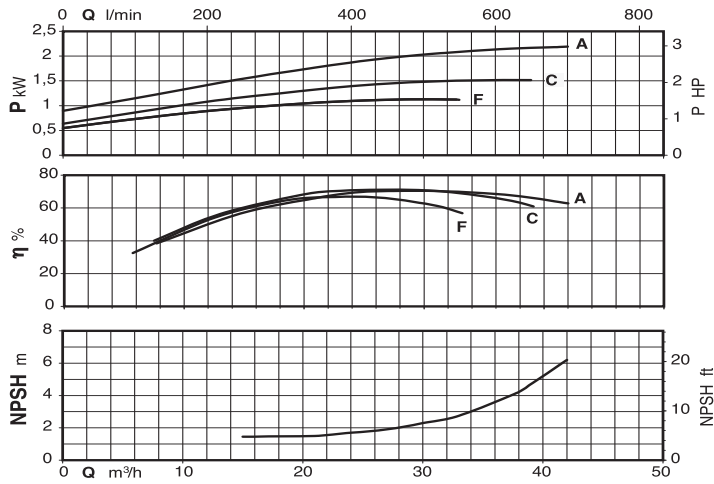
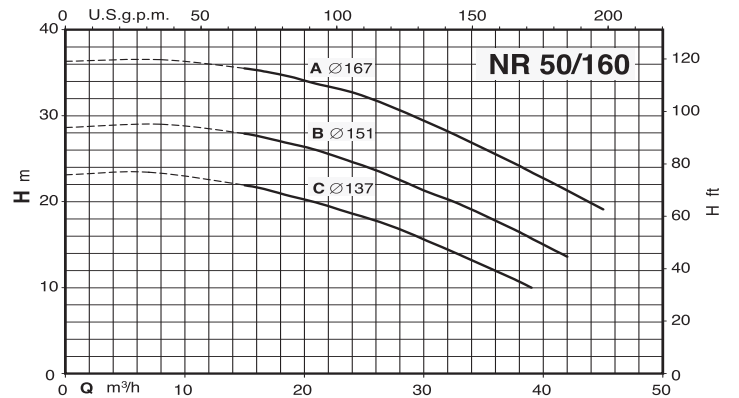
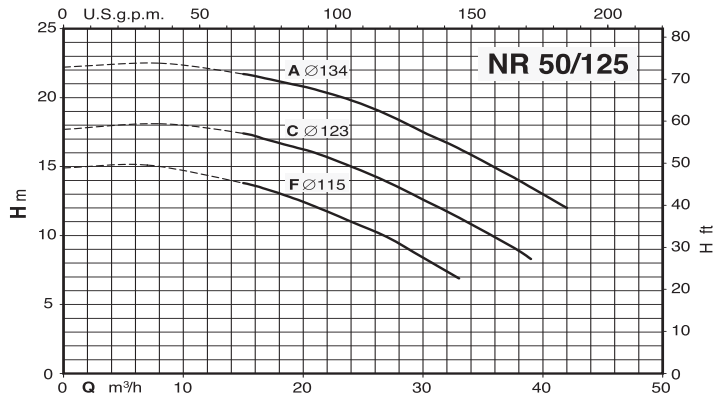
Curvas Características $n \approx 2900$ 1/min



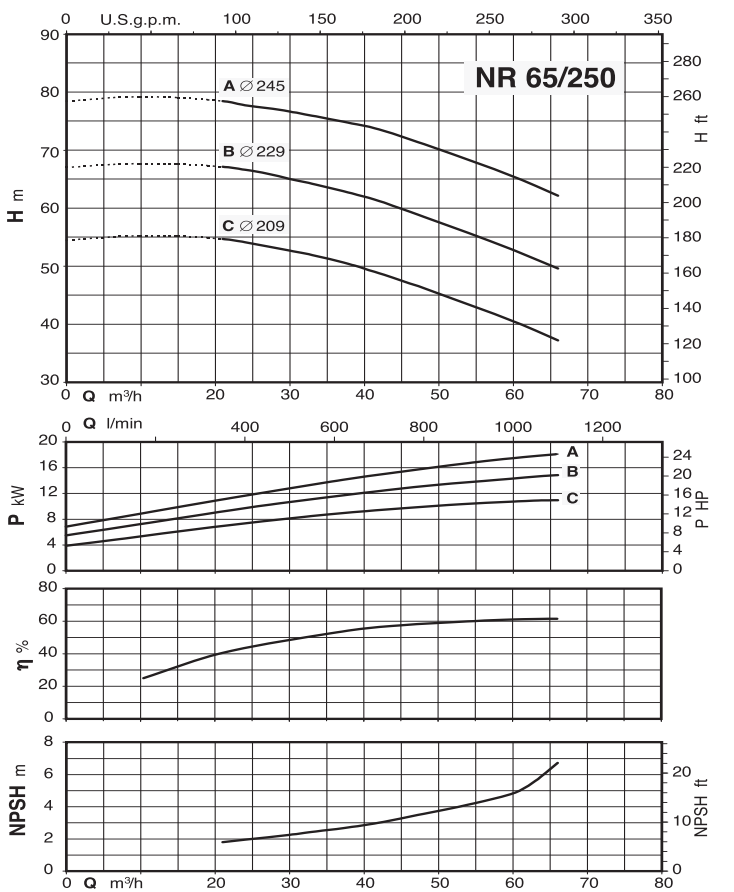
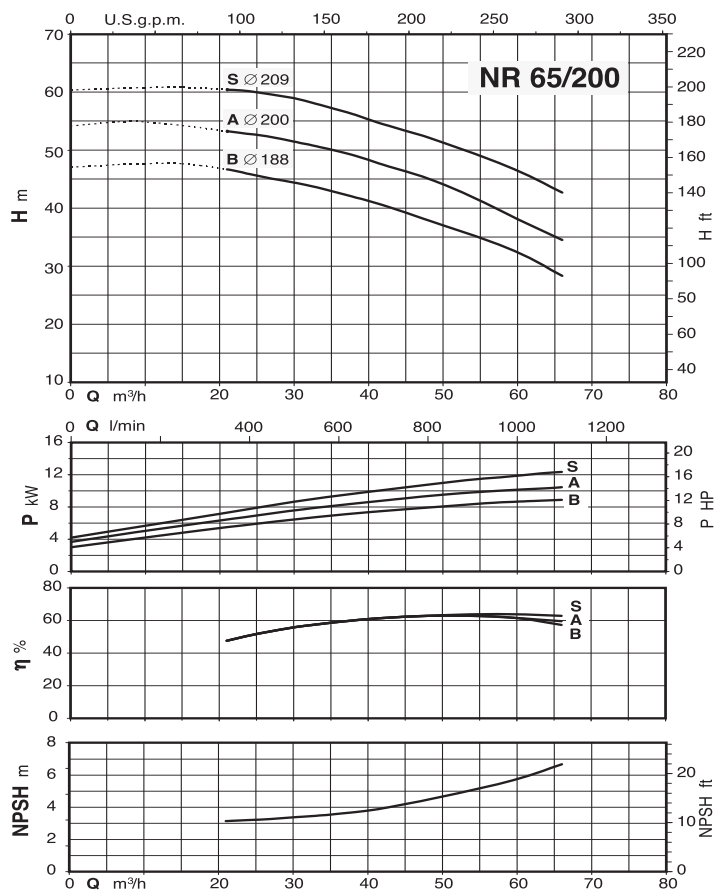
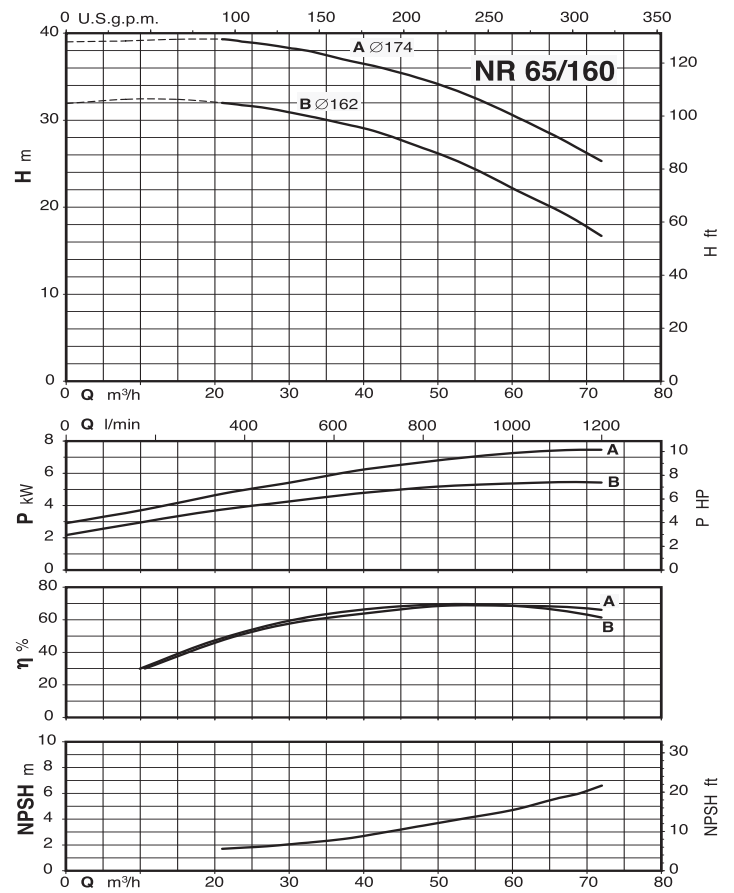
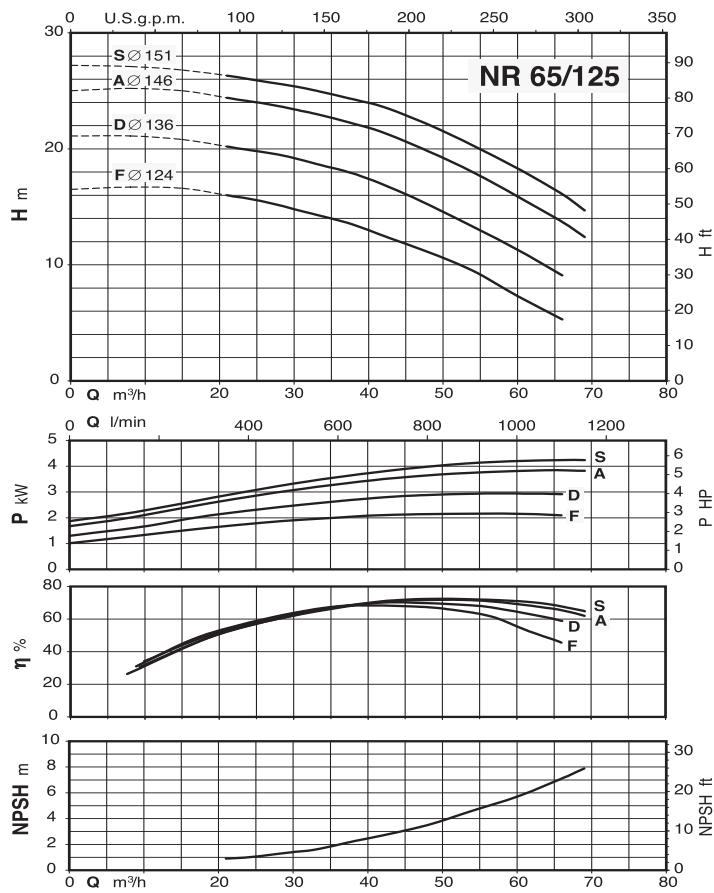
Curvas Características $n \approx 2900$ 1/min



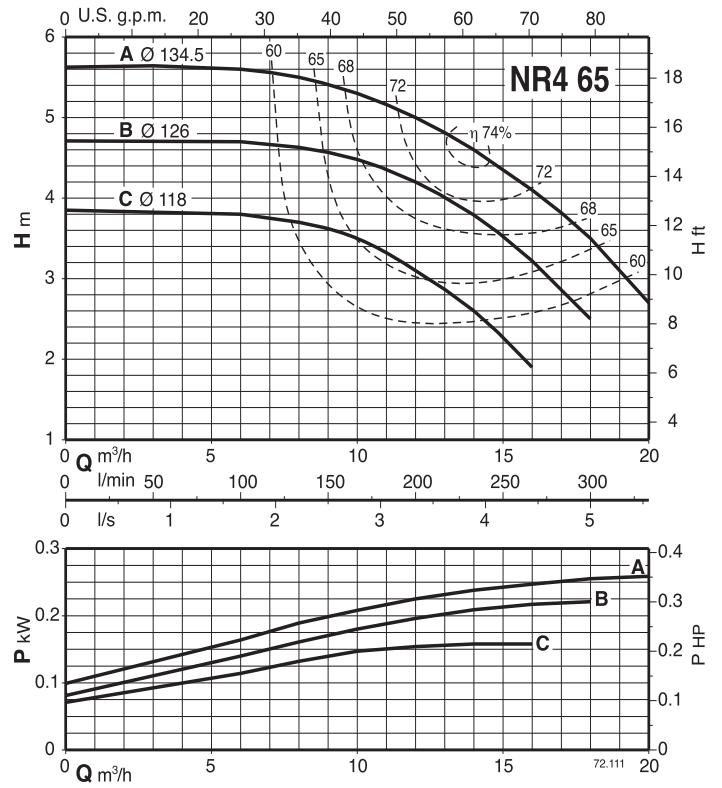
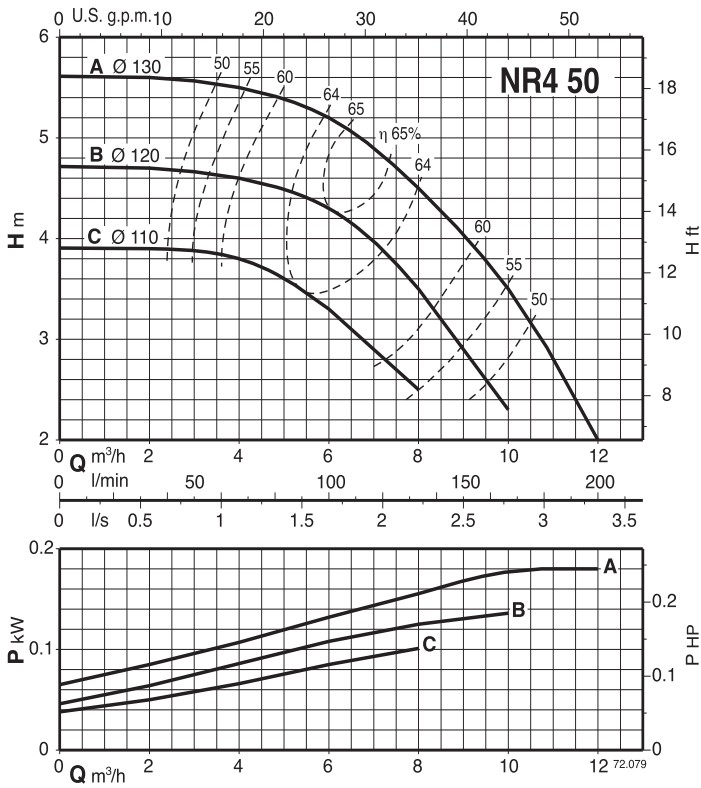
Curvas Características $n \approx 2900$ 1/min



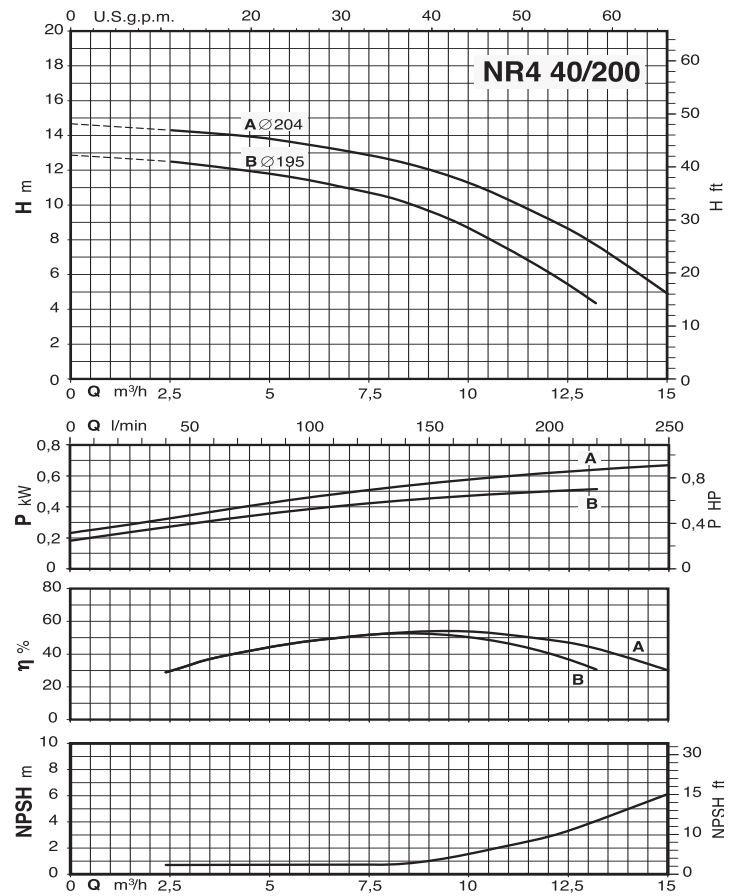
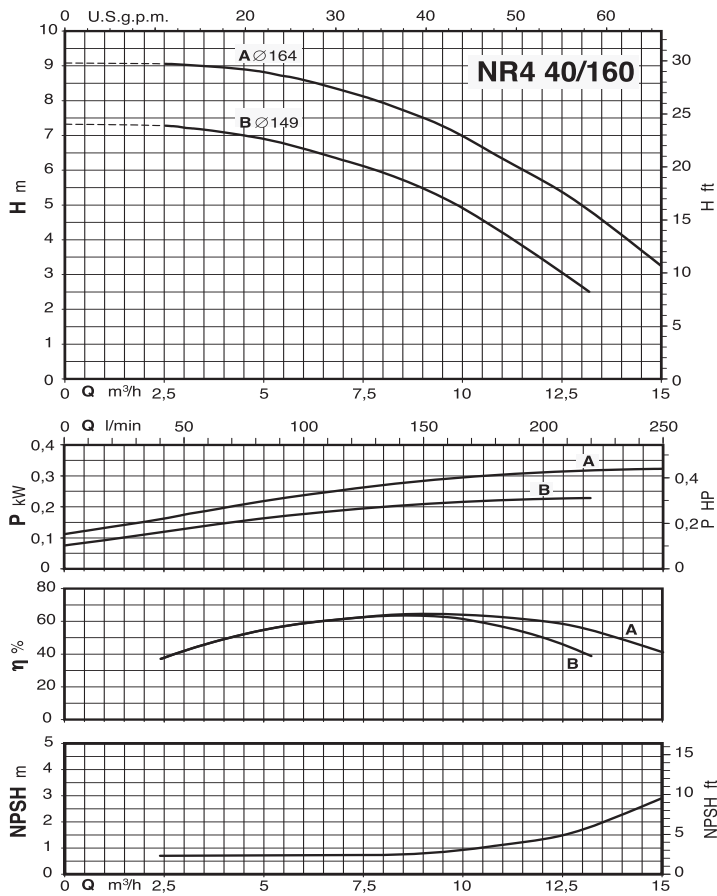
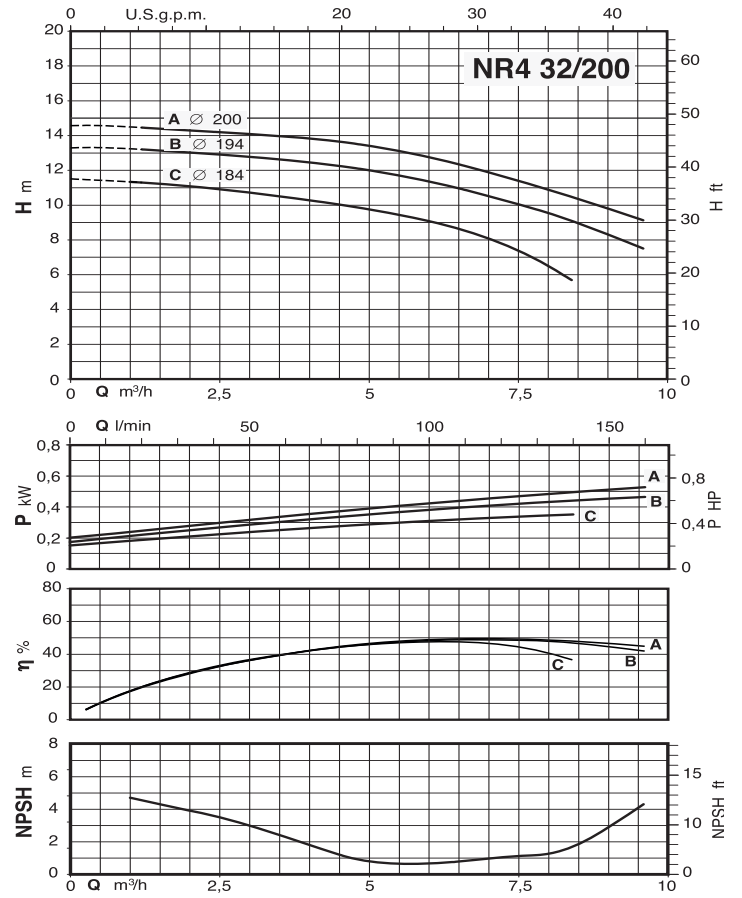
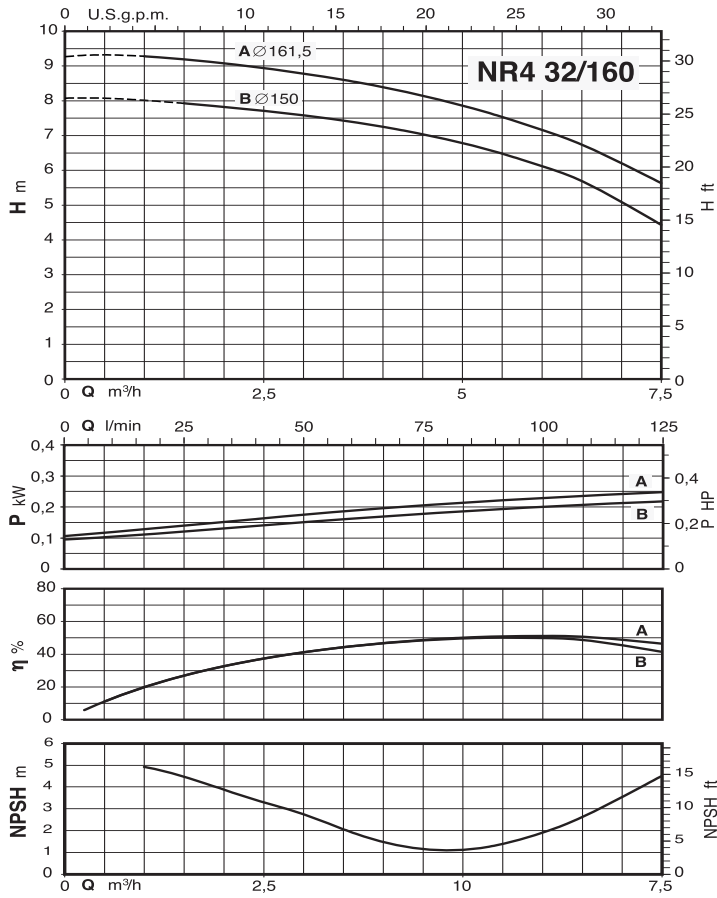
Curvas Características $n \approx 2900$ 1/min



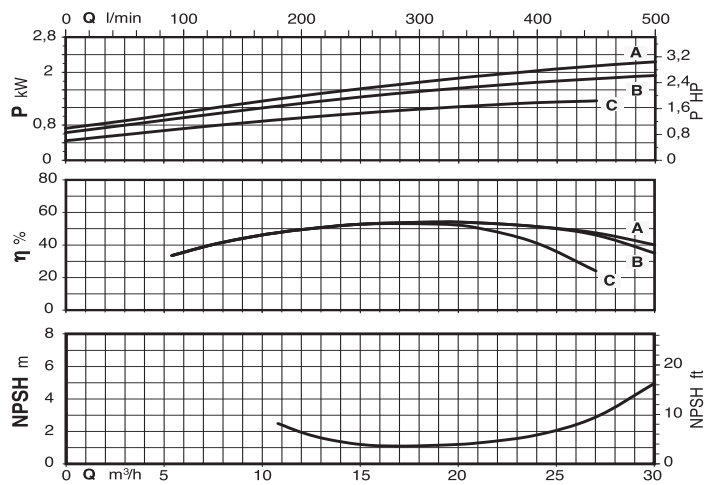
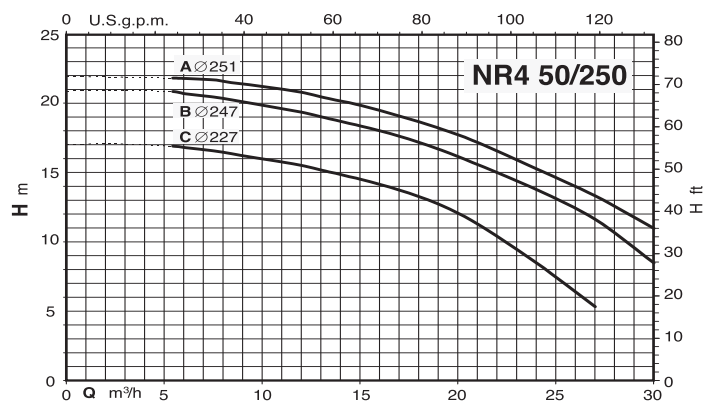
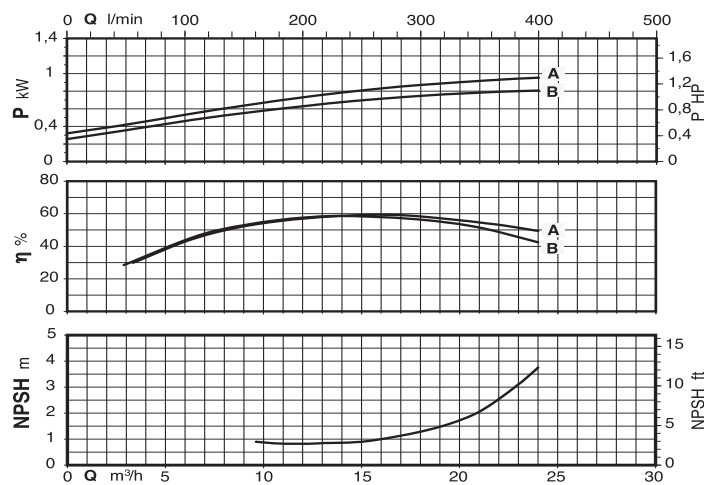
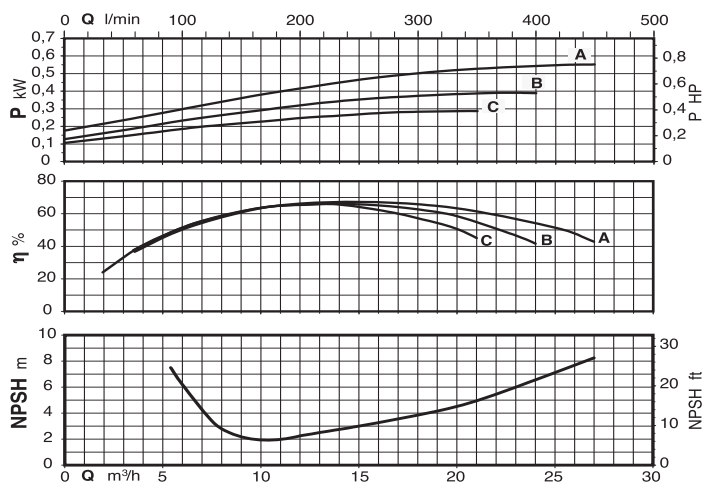
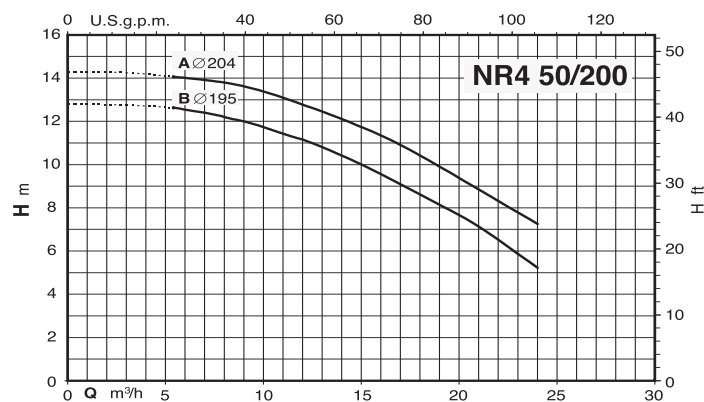
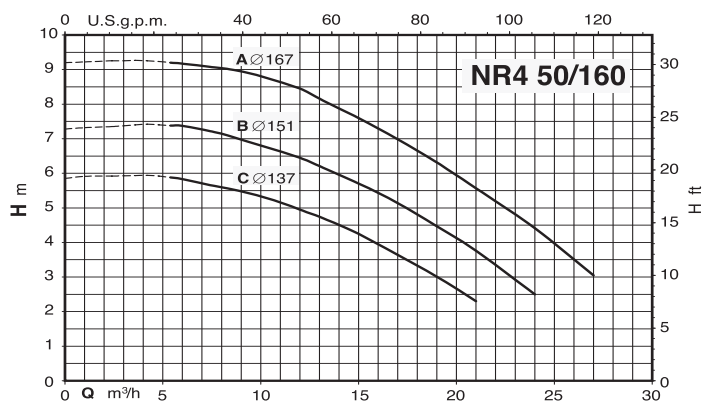
Curvas Características $n \approx 1450$ 1/min



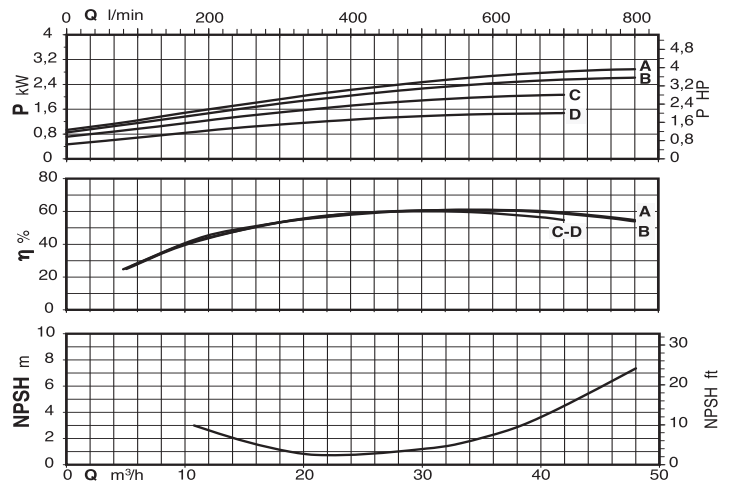
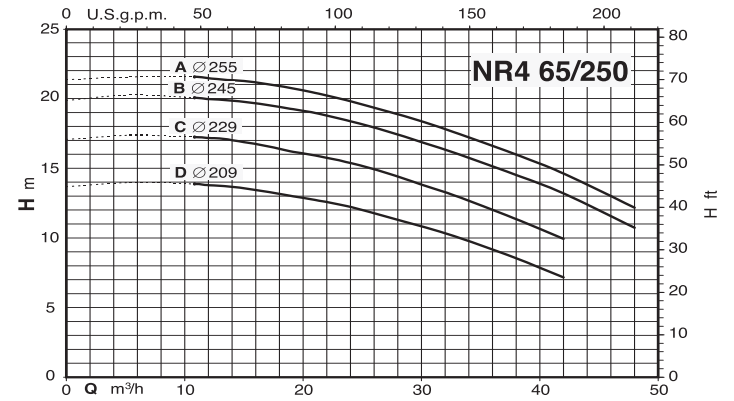
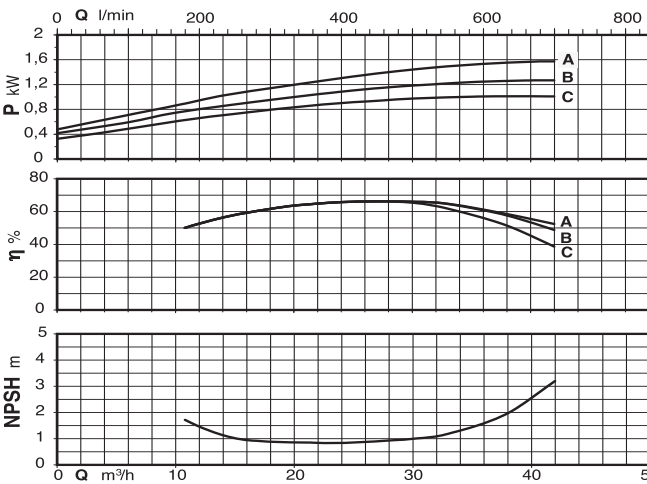
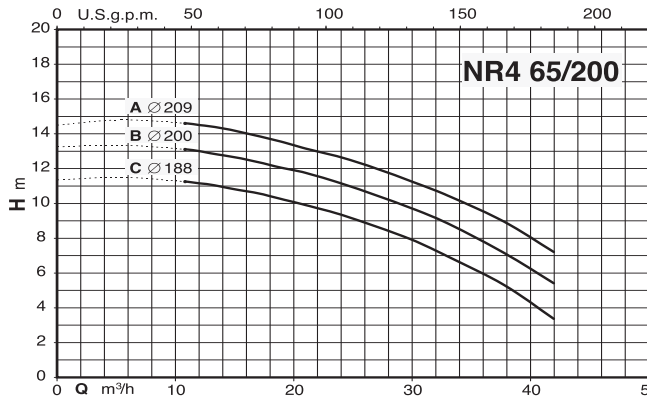
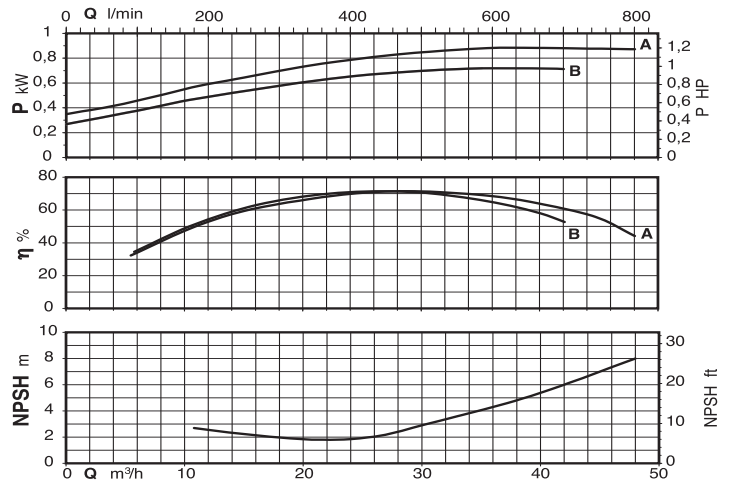
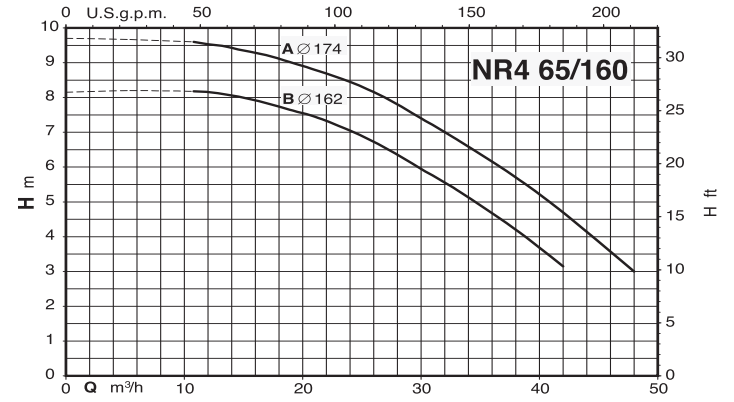
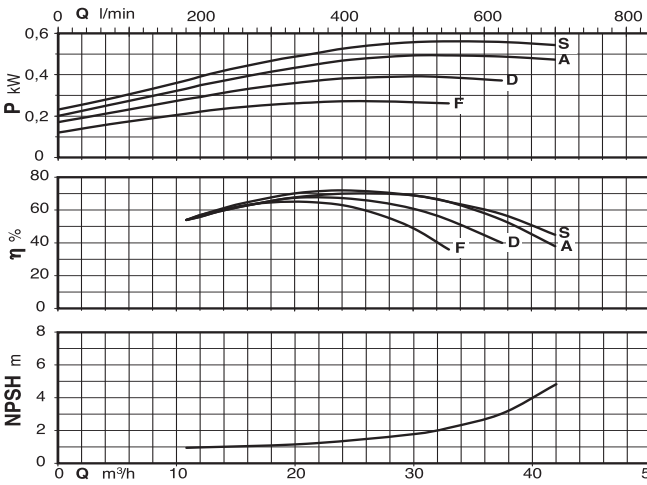
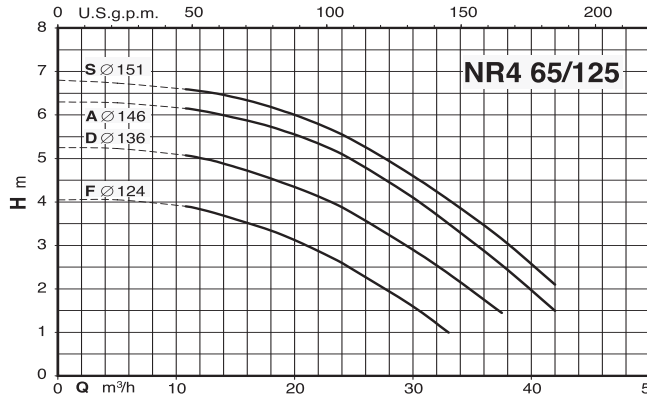
Curvas Características $n \approx 1450$ 1/min



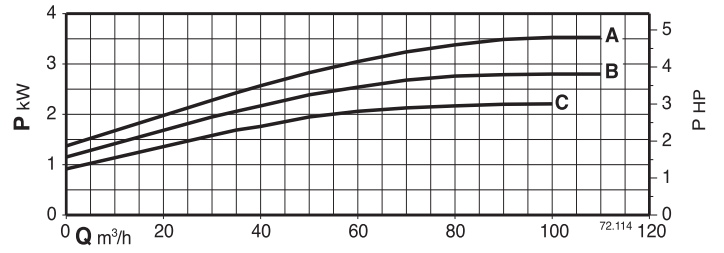
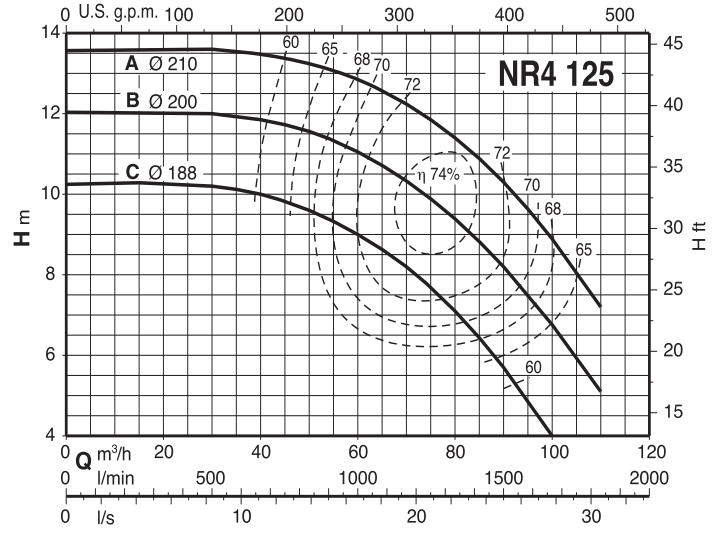
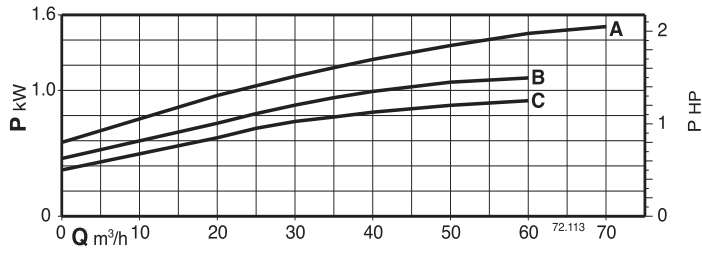
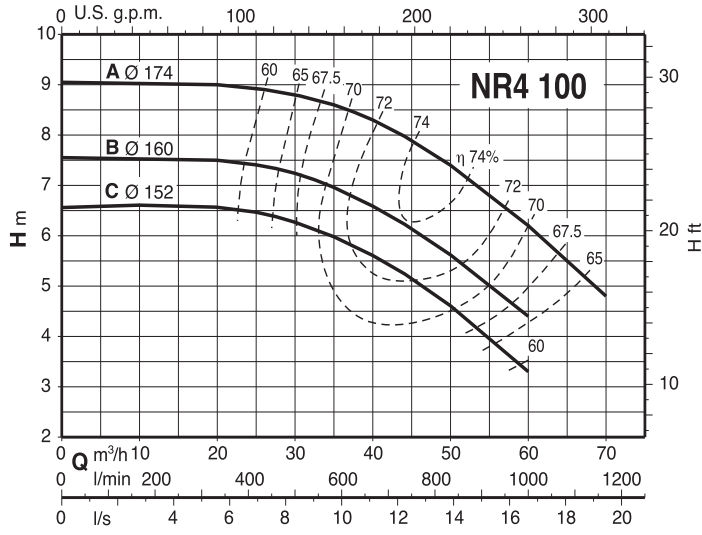
Curvas Características $n \approx 1450$ 1/min



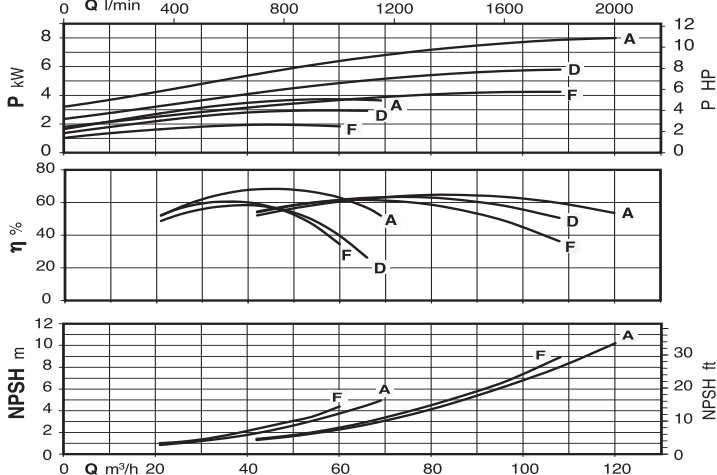
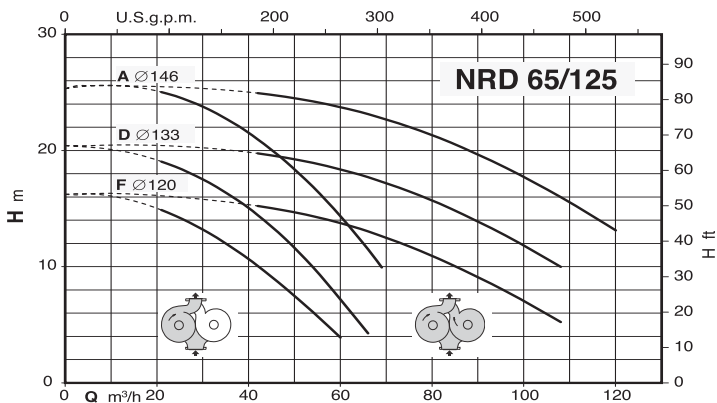
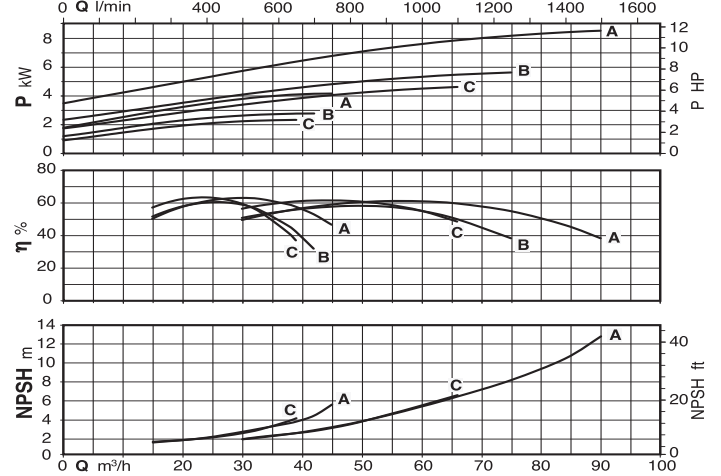
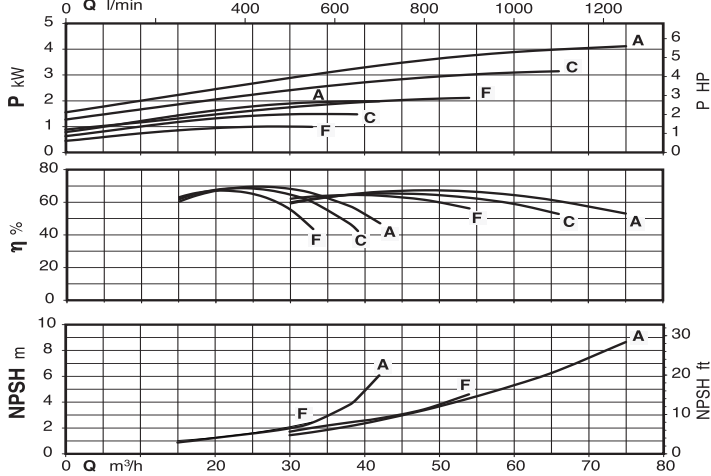
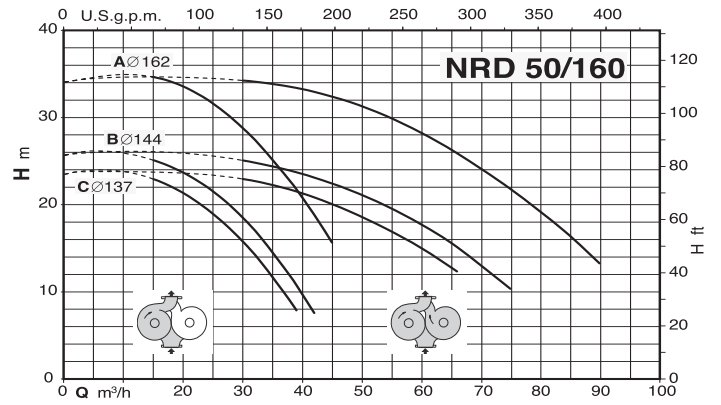
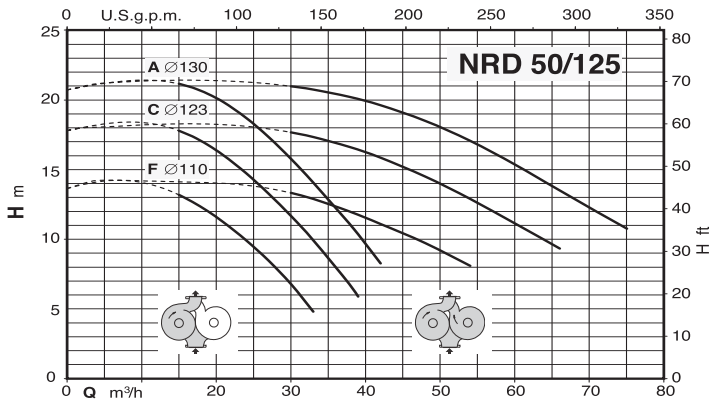
Curvas Características $n \approx 1450$ 1/min



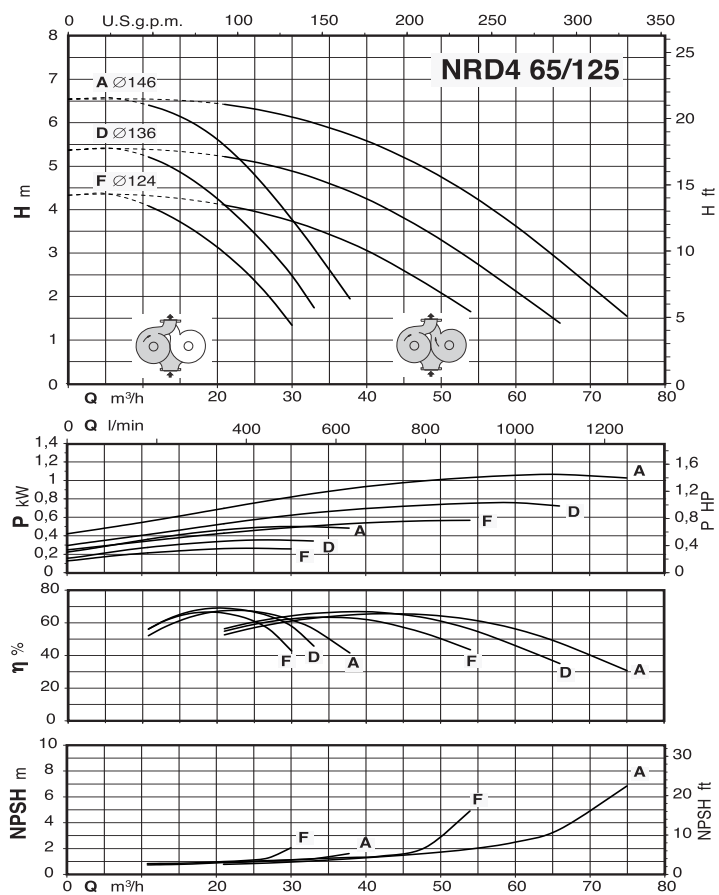
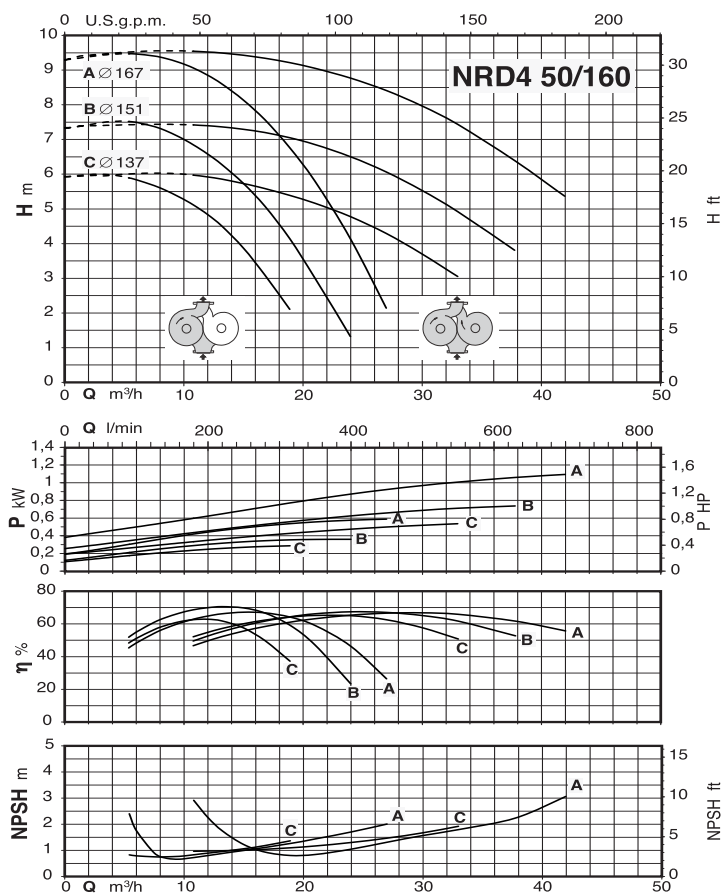
Curvas Características $n \approx 1450$ 1/min



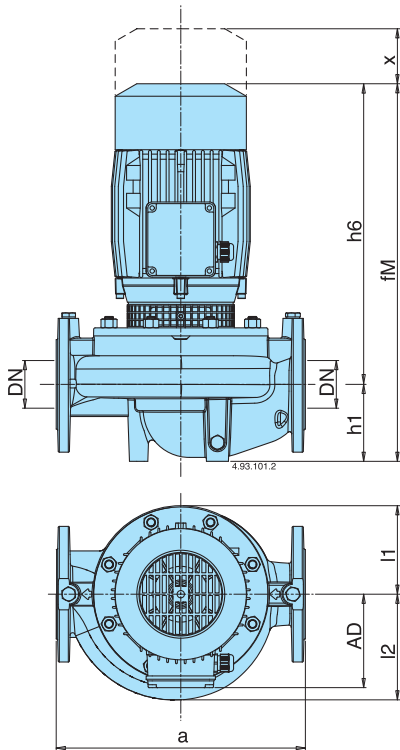
Curvas Características $n \approx 2900$ 1/min



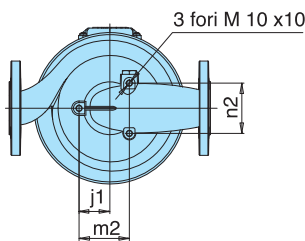
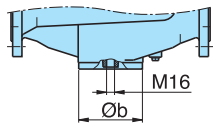
Curvas Características $n \approx 1450$ 1/min



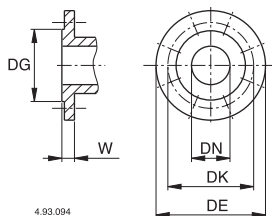
Dimensiones y pesos



TIPO	mm													kg
	DN	a	fM	h1	h6	n2	m2	j1	Øb	AD	l1	l2	x	
NR 50D/A-C/B	50	320	360	90	270	-	-	-	98	111	93	100	70	21,7-23,8
NR 32/160A/A-B/A	32	340	421	80	341	76	90	50	-	128	102	102	60	28,6-27
NR 32/200B	32	440	469	85	384	84	104	60	-	128	126	126	60	36,3
NR 32/200A/A-S/A	32	440	495	85	410	84	104	60	-	138	126	126	60	44-47
NR 40/125A/A-B/A-C	40	320	420	81	339	80	80	49	-	128	93	98	70	29,5-27,5-26,5
NR 40/160B/A	40	320	430	81	349	80	80	49	-	128	119	119	75	35,0
NR 40/160A/A	40	320	470	81	389	80	80	49	-	128	119	119	75	40,0
NR 40/200A/A-B	40	440	496	81	430	95	102	62	-	138	140	140	75	56,6-53,4
NR 50/125C/A-F/A	50	340	437	90	347	79	85	45	-	128	96	115	75	31,5-29,5
NR 50/125A/B	50	340	477	90	387	79	85	45	-	128	96	115	75	36,1
NR 50/160C/B	50	340	480	90	390	79	85	45	-	128	120	128	75	41,6
NR 50/160A/B-B/A	50	340	506	90	416	79	85	45	-	138	120	128	75	51,8-48,5
NR 50/200D/B	50	440	516	100	416	79	85	45	-	138	140	140	80	59,7
NR 50/200A/A-B/A	50	440	544	100	444	79	85	45	-	160	140	140	80	77,2-69,7
NR 50/250C/B	50	440	657	100	557	79	85	45	-	185	175	175	85	114
NR 50/250B/B	50	440	707	100	557	79	85	45	-	185	175	175	85	121
NR 50/250A/B	50	440	732	100	632	79	85	45	-	185	175	175	85	149,5
NR 65/125F/B	65	340	494	105	389	110	110	60	-	128	121	145	95	46
NR 65/125S/B-A-B-D/A	65	340	520	105	415	110	110	60	-	138	121	145	95	56,1-56,1-54,6
NR 65/160A/A-B/A	65	340	552	105	447	110	110	60	-	160	121	142	95	74-67,5
NR 65/200B/B	65	475	666	105	561	110	110	60	-	185	140	153	90	108
NR 65/200A/B	65	475	716	105	611	110	110	60	-	185	140	153	90	114
NR 65/200S/B	65	475	741	105	636	110	110	60	-	185	140	153	90	142,5
NR 65/250C/B	65	475	722	105	567	110	110	60	-	185	175	175	90	134
NR 65/250B/B	65	475	747	105	642	110	110	60	-	185	175	175	90	155
NR 65/250A/C	65	475	793	105	688	110	110	60	-	206	175	175	90	-

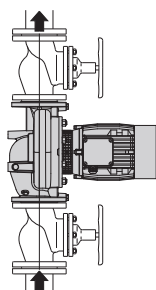


Bridas PN 10, EN 1092-2

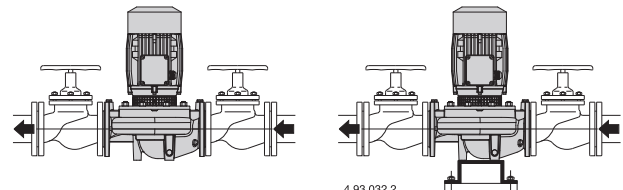


TIPO	mm													kg
	DN	a	fM	h1	h6	n2	m2	j1	Øb	AD	l1	l2	x	
NR4 50A/A-B/A-C/A	50	320	360	90	270	-	-	-	98	111	93	100	70	22-22-22
NR4 65A/A-B/A-C/A	65	360	370	100	270	-	-	-	118	111	102	114	70	28-28-28
NR4 100A/B-B/B-C/B	100	500	549	150	399	-	-	-	162	138	153	173	105	67-59-59
NR4 125C/B	125	600	589	170	419	-	-	-	194	138	172	195	120	91,5
NR4 125A/A-B/A	125	600	608	160	438	-	-	-	194	160	172	195	120	110-108
NR4 32/160A/A-B/A	32	340	421	80	341	76	90	50	-	128	102	102	60	24,6-24,5
NR4 32/200B/A-C/A	32	440	429	85	344	84	104	60	-	128	126	126	60	32,4-30,8
NR4 32/200A/A	32	440	469	85	344	84	104	60	-	128	126	126	60	36,8
NR4 40/160A/A-B/A	40	320	430	81	349	80	80	49	-	128	119	119	75	33,1 - 32,6
NR4 40/200B/A	40	440	430	81	349	95	102	62	-	128	140	140	75	41,1
NR4 40/200A/A	40	440	470	81	349	95	102	62	-	128	140	140	75	43
NR4 50/160B/A-C/A	50	340	440	90	350	79	85	45	-	128	120	128	75	37,1-35,1
NR4 50/160A/B	50	340	480	90	350	79	85	45	-	128	120	128	75	37,5
NR4 50/200A/B-B/B	50	440	516	100	416	79	85	45	-	138	140	140	80	56
NR4 50/250C/B	50	440	516	100	416	79	85	45	-	138	175	175	85	77,5
NR4 50/250A/A-B/B	50	440	545	100	445	79	85	45	-	160	175	175	85	93,5-80
NR4 65/125D/A-F/A	65	340	454	105	349	110	110	60	-	128	121	145	95	40,6-38,6
NR4 65/125S/B-A/B	65	340	494	105	349	110	110	60	-	128	121	145	95	42-41,5
NR4 65/160A/B-B/B	65	340	504	105	399	110	110	60	-	138	121	142	95	42,7-42,5
NR4 65/200C/B	65	475	536	105	431	110	110	60	-	138	140	153	90	52
NR4 65/200B/B	65	475	536	105	431	110	110	60	-	138	140	153	90	60
NR4 65/200A/B	65	475	552	105	447	110	110	60	-	160	140	153	90	64,5
NR4 65/250C/B-D/B	65	475	555	105	450	110	110	60	-	160	175	175	90	75,5-75,5
NR4 65/250A/A-B/A	65	475	555	105	450	110	110	60	-	160	175	175	90	98-85

DN	mm					
	DG	DK	DE	Agujeros N°	Ø	W
32	76	100	140	4	19	18
40	84	110	150	4	19	18
50	99	125	165	4	19	20
65	118	145	185	4	19	20
80	132	160	200	8	19	22
100	156	180	220	8	19	24
125	184	210	250	8	19	24



Instalación



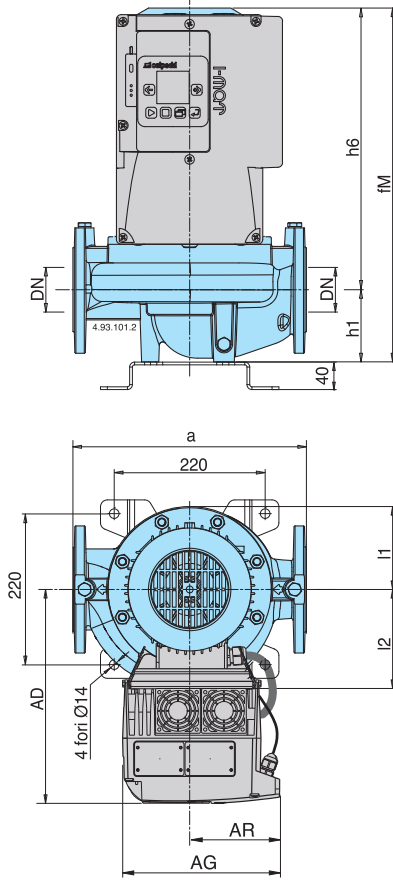
4.93.032.2

NR EI, NR4 EI

Bombas in-line

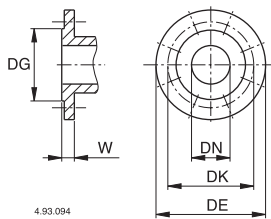


Dimensiones y pesos



TIPO	mm											kg
	DN	a	fM	h1	h6	AD	AG	AR	l1	l2	x	
NR EI 50D/A-C/B	50	320	399	90	270	270	190	105	93	100	70	28-30,2
NR EI 32/160A/A-B/A	32	340	421	80	341	286	190	105	102	102	60	35-33,3
NR EI 32/200B	32	440	469	85	384	286	210	118	126	126	60	43,8
NR EI 32/200A/A-S/A	32	440	495	85	410	294	210	118	126	126	60	51,5-54,5
NR EI 40/125A/A-B/A-C	40	320	420	81	339	286	190	105	93	98	70	35,9-33,9-32,9
NR EI 40/160B/A	40	320	430	81	349	286	190	105	119	119	75	41,4
NR EI 40/160A/A	40	320	470	81	389	286	210	118	119	119	75	47,5
NR EI 40/200A/A-B	40	440	496	81	430	294	210	118	140	140	75	64,1-61
NR EI 50/125C/A-F/A	50	340	437	90	347	286	190	105	96	115	75	37,9-35,9
NR EI 50/125A/B	50	340	477	90	387	286	210	118	96	115	75	43,6
NR EI 50/160C/B	50	340	480	90	390	286	210	118	120	128	75	49,1
NR EI 50/160A/B-B/A	50	340	506	90	416	294	210	118	120	128	75	59,3-56
NR EI 50/200D/B	50	440	516	100	416	294	210	118	140	140	80	67,2
NR EI 50/200A/A-B/A	50	440	544	100	444	368	281	153	140	140	80	92-84,5
NR EI 50/250C/B	50	440	657	100	557	393	281	153	175	175	85	128,8
NR EI 50/250B/B	50	440	707	100	557	393	281	153	175	175	85	135,8
NR EI 50/250A/B	50	440	732	100	632	471	350	190	175	175	85	184,5
NR EI 65/125F/B	65	340	494	105	389	286	210	118	121	145	95	53,5
NR EI 65/125S/B-A/B-D/A	65	340	520	105	415	294	210	118	121	145	95	63,6-63,6-62,1
NR EI 65/160A/A-B/A	65	340	552	105	447	368	281	153	121	142	95	88,8-82,3
NR EI 65/200B/B	65	475	666	105	561	368	281	153	140	153	90	122,8
NR EI 65/200A/B	65	475	716	105	611	393	281	153	140	153	90	128,8
NR EI 65/200S/B	65	475	741	105	636	471	350	190	140	153	90	177,5
NR EI 65/250C/B	65	475	722	105	567	393	281	153	175	175	90	148,8
NR EI 65/250B/B	65	475	747	105	642	471	350	190	175	175	90	190
NR EI 65/250A/C	65	475	793	105	688	491	350	190	175	175	90	-

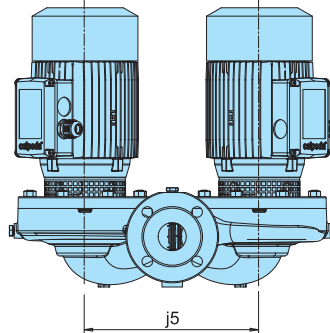
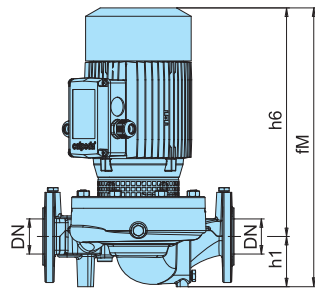
Bridas PN 10, EN 1092-2



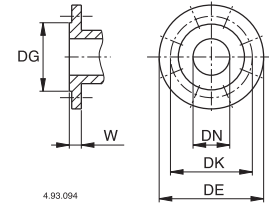
DN	mm					
	DG	DK	DE	Agujeros		W
				N°	Ø	
32	76	100	140	4	19	18
40	84	110	150	4	19	18
50	99	125	165	4	19	20
65	118	145	185	4	19	20
80	132	160	200	8	19	22
100	156	180	220	8	19	24
125	184	210	250	8	19	24

TIPO	mm											kg
	DN	a	fM	h6	h2	AD	AG	AR	l1	l2	x	
NR4 EI 50A/A-B/A-C/A	50	320	399	90	270	270	190	105	93	100	70	28,4-28,4-28,4
NR4 EI 65A/A-B/A-C/A	65	360	409	100	270	270	190	105	102	114	70	34,4-34,4-34,4
NR4 EI 100B/B-C/B	100	500	549	150	399	294	190	105	153	173	105	65,4-65,4
NR4 EI 100A/B	100	500	549	150	399	294	190	105	153	173	105	73,4
NR4 EI 125A/A-B/A-C/B	125	600	608	160	438	368	210	118	172	195	120	117,5-115,5-97,9
NR4 EI 32/160A/A-B/A	32	340	421	80	341	286	190	105	102	102	60	31-30,9
NR4 EI 32/200B/A-C/A	32	440	429	85	344	286	190	105	126	126	60	38,8-36,8
NR4 EI 32/200A/A	32	440	469	85	344	286	190	105	126	126	60	45,8
NR4 EI 40/160A/A-B/A	40	320	430	81	349	286	190	105	119	119	75	39,5-39
NR4 EI 40/200B/A	40	440	430	81	349	286	190	105	140	140	75	47,5
NR4 EI 40/200A/A	40	440	470	81	349	286	190	105	140	140	75	49,4
NR4 EI 50/160B/A-C/A	50	340	440	90	350	286	190	105	120	128	75	43,5-41,5
NR4 EI 50/160A/B	50	340	480	90	350	286	190	105	120	128	75	43,9
NR4 EI 50/200A/B-B/B	50	440	516	100	416	294	190	105	140	140	80	62,4
NR4 EI 50/250C/B	50	440	516	100	416	294	190	105	175	175	85	83,9
NR4 EI 50/250A/B-B/B	50	440	545	100	445	368	210	118	175	175	85	101-86,4
NR4 EI 65/125D/A-F/A	65	340	454	105	349	286	190	105	121	145	95	47-45
NR4 EI 65/125S/B-A/B	65	340	494	105	349	286	190	105	121	145	95	48,4-48
NR4 EI 65/160A/B-B/B	65	340	504	105	399	294	190	105	121	142	95	49,1-48,9
NR4 EI 65/200C/B	65	475	536	105	431	294	190	105	140	153	90	58,4
NR4 EI 65/200B/B	65	475	536	105	431	294	190	105	140	153	90	66,4
NR4 EI 65/200A/B	65	475	552	105	447	368	210	118	175	175	90	70,9
NR4 EI 65/250C/B-D/B	65	475	555	105	450	365	210	118	175	175	90	81,9-81,9
NR4 EI 65/250A/B-A	65	475	555	105	450	368	210	118	175	175	90	105,5-92,5

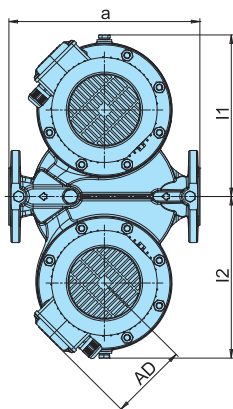
Dimensiones y pesos



Bridas PN 10, EN 1092-2

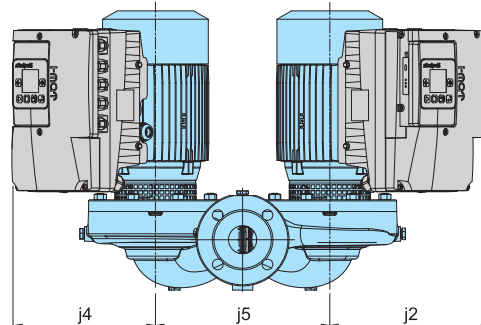
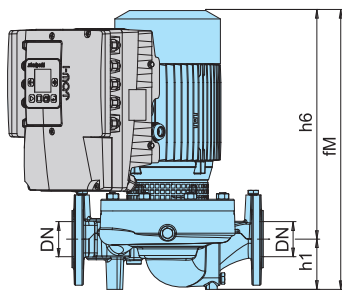


DN	mm					
	DG	DK	DE	Agujeros N°	Ø	W
50	99	125	165	4	19	20
65	118	145	185	4	19	20

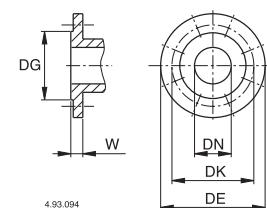


TIPO	mm									kg
	DN	a	fM	h1	h6	AD	j5	l1	l2	
NRD 50/125C-F	50	340	433,5	90	343,5	130	310	278,5	278,5	.. - 62,7
NRD 50/125A	50	340	473,5	90	383,5	130	310	278,5	278,5	72
NRD 50/160C	50	340	473,5	90	383,5	130	310	291,5	291,5	79
NRD 50/160A-B	50	340	499,5	90	409,5	139	310	291,5	291,5	101,5-94,8
NRD 65/125F	65	340	488,5	105	383,5	130	310	303,5	303,5	86,8
NRD 65/125A-D	65	340	514,5	105	409,5	139	310	303,5	303,5	106,2-99,6

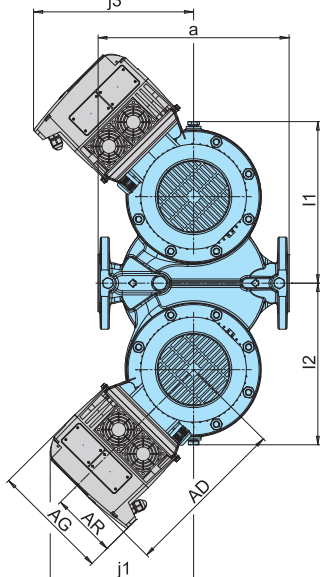
TIPO	mm									kg
	DN	a	fM	h1	h6	AD	j5	l1	l2	
NRD4 50/160B-C	50	340	433,5	90	343,5	130	310	291,5	291,5	-
NRD4 50/160A	50	340	473,5	90	383,5	130	310	291,5	291,5	-
NRD4 65/125D-F	65	340	448,5	105	343,5	130	310	303,5	303,5	-
NRD4 65/125A	65	340	488,5	105	383,5	130	310	303,5	303,5	-



Bridas PN 10, EN 1092-2



DN	mm					
	DG	DK	DE	Agujeros N°	Ø	W
50	99	125	165	4	19	20
65	118	145	185	4	19	20



TIPO	mm															kg
	DN	a	fM	h1	h6	AD	AG	AR	j1	j2	j3	j4	j5	l1	l2	
NRD EI 50/125C-F	50	340	433,5	90	343,5	284	190	105	243	269	269	243	310	278,5	278,5	
NRD EI 50/125A	50	340	473,5	90	383,5	284	210	118	249	277	277	249	310	278,5	278,5	
NRD EI 50/160C	50	340	473,5	90	383,5	284	210	118	249	277	277	249	310	291,5	291,5	
NRD EI 50/160A-B	50	340	499,5	90	409,5	293	210	118	256	283	283	256	310	291,5	291,5	
NRD EI 65/125F	65	340	488,5	105	383,5	284	210	118	249	277	277	249	310	303,5	303,5	
NRD EI 65/125A-D	65	340	514,5	105	409,5	293	210	118	256	283	283	256	310	303,5	303,5	

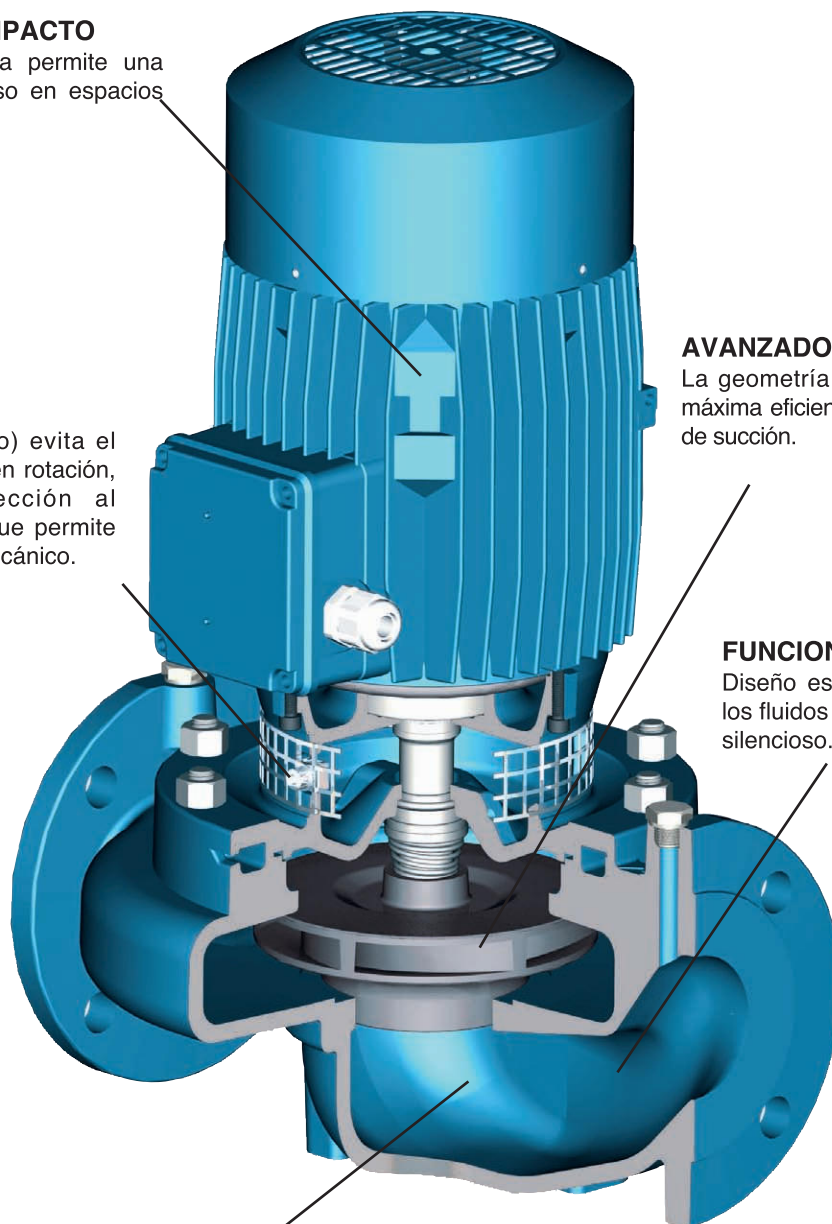
TIPO	mm															kg
	DN	a	fM	h1	h6	AD	AG	AR	j1	j2	j3	j4	j5	l1	l2	
NRD4 EI 50/160B-C	50	340	433,5	90	343,5	284	190	105	243	269	269	243	310	291,5	291,5	
NRD4 EI 50/160A	50	340	473,5	90	383,5	284	190	105	243	269	269	243	310	291,5	291,5	
NRD4 EI 65/125D-F	65	340	448,5	105	343,5	293	190	105	243	269	269	243	310	303,5	303,5	
NRD4 EI 65/125A	65	340	488,5	105	383,5	293	190	105	243	269	269	243	310	303,5	303,5	

Características constructivas**NUEVO DISEÑO COMPACTO**

Una estructura compacta permite una sencilla instalación incluso en espacios reducidos.

UN DISEÑO ÚNICO

Un protector (patentado) evita el contacto con las partes en rotación, proporcionando protección al usuario final, mientras que permite la inspección del sello mecánico.

**AVANZADO SISTEMA HIDRÁULICO**

La geometría del impulsor proporciona la máxima eficiencia y excelente características de succión.

FUNCIONAMIENTO SILENCIOSO

Diseño especial para la conducción de los fluidos hacen su funcionamiento muy silencioso.

DINÁMICA DE FLUIDOS EXCEPCIONALES

El dinamismo de la carcasa con el impulsor hacen mínimas las pérdidas y aumenta su rendimiento.

MXH 2,4,8,16

Bombas multicelulares horizontales monobloc de acero inoxidable



Materiales

Componentes	Materiales
Cuerpo bomba	Acero al Cr-Ni 1.4301 EN 10088 (AISI 304)
Cuerpo elemento	Acero al Cr-Ni 1.4301 EN 10088 (AISI 304)
Anillo de cierre rodete	PTFE
Rodete	Acero al Cr-Ni 1.4301 EN 10088 (AISI 304)
Tapa del cuerpo	Acero al Cr-Ni 1.4301 EN 10088 (AISI 304)
Manguito distanciador	Acero al Cr-Ni 1.4301 EN 10088 (AISI 304)
Eje bomba	Acero al Cr-Ni 1.4305 EN 10088 (AISI 303)
Tapón	Acero al Cr-Ni 1.4305 EN 10088 (AISI 303)
Sello mecánico con alojamiento según ISO 3069	Cerámica alúmina, carbón, EPDM (Otros materiales bajo demanda)

Ejecución

Bombas multicelulares horizontales monobloc de acero **inoxidable al cromo-níquel**.

Construcción compacta y robusta, sin brida sobresaliente y acoplamiento bomba motor único con pie soporte.

Cuerpo bomba en una sola pieza, abierto por un solo lado (barriell casing), con boca de aspiración frontal sobre el eje de la bomba y boca de impulsión radial en la parte superior.

Tapones de cebado y vaciado en posiciones medias, accesibles desde cada lado (como la tapa de bornes).

Versión con variador de frecuencia (bajo demanda)

Aplicaciones

Para aprovisionamiento de agua.

Para líquidos limpios, sin partes abrasivas, no agresivos para el acero inoxidable (con adaptación, bajo demanda, de los materiales del sello mecánico).

Bomba universal, para uso doméstico, para aplicaciones civiles e industriales, para jardinería e irrigación.

Límites de empleo

Temperatura líquido de - 15 °C a + 110 °C.

Temperatura ambiente hasta 40 °C.

Presión máxima admitida en el cuerpo de la bomba: 8 bar.

Motor

Motor a inducción 2 polos, 50 Hz (n = 2800 1/min).

MXH: Trifásico 230/400 V ± 10%, hasta 3 kW;

400/690 V ± 10%, de 3,7 a 4 kW.

MXHM: Monofásico 230 V ± 10% , con protector térmico.

Condensador incorporado en la caja de bornes.

Aislamiento clase F. Protección IP 54.

Motor preparado al funcionamiento con convertidor de frecuencia de 1,1 kW.

Clase eficiencia IE3 para motor trifásico de 0,75 kW.

Ejecución según: IEN 60034-1; EN 60034-30.

EN 60335-1, EN 60335-2-41.

Otras ejecuciones bajo demanda

Otras tensiones. Frecuencia 60 Hz.

Protección IP 55.

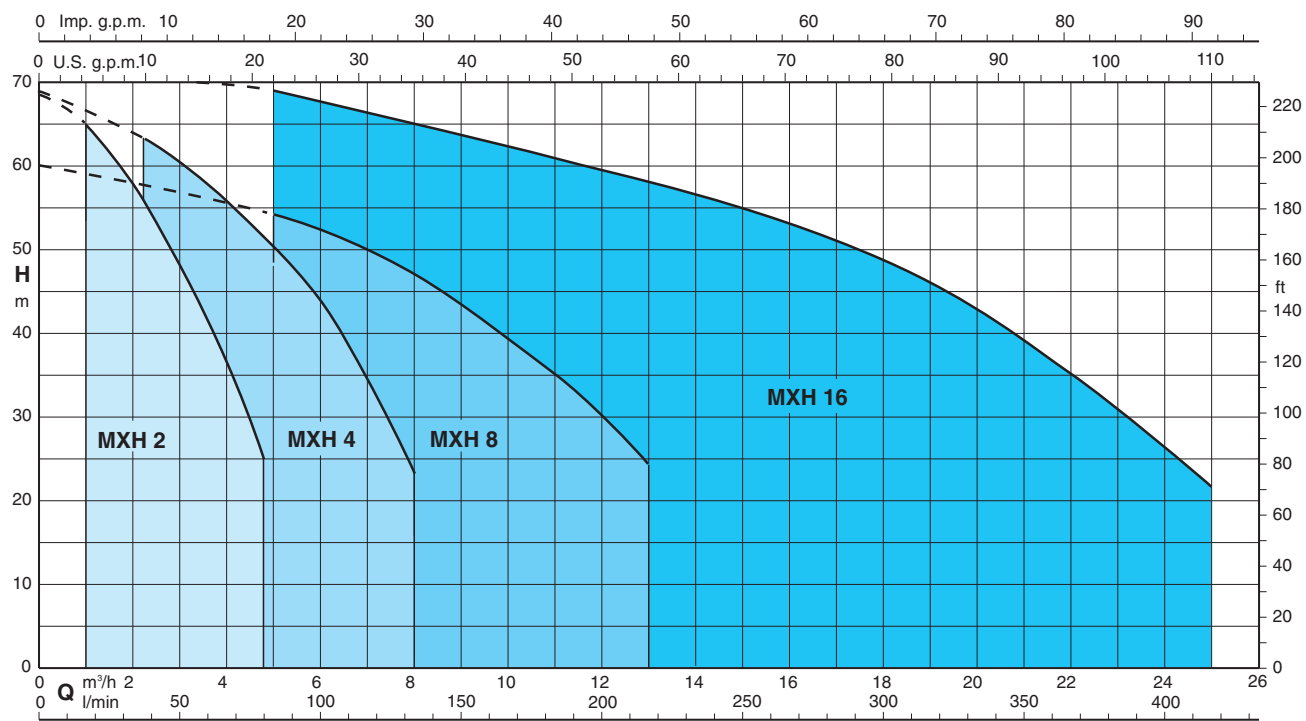
Sello mecánico especial.

Anillos de cierre cuerpo bomba en FPM.

Para líquidos o ambientes con temperaturas más elevadas o más bajas.

Motor preparado al funcionamiento con convertidor de frecuencia hasta 0,75 kW.

Campo de aplicaciones n ≈ 2800 1/min



Bomba a velocidad variable

La bomba **MXH EI** se encuentra disponible con potencias de 0,55 kW a 4 kW y llevan incorporado un variador **I-MAT** que permite realizar un sistema de velocidad variable extremadamente compacta y eficiente, ideal para aplicaciones de abastecimiento de agua y la distribución de agua fría y caliente.

Bomba eléctrica es suministrada con un transductor de presión idóneo para el modo operación que escoja el cliente y programada directamente desde fábrica

Ventajas

- Ahorro de energía
- Diseño compacto
- Fácil de usar
- Programable para las necesidades del sistema
- Fiabilidad

Construcción

El sistema está compuesto por:

- Bomba
- Motor de inducción
- I-MAT variador de frecuencia
- Adaptador del motor para el montaje del variador de frecuencia
- Cable de conexión entre en variador y la bomba eléctrica
- Transductores

Límites de utilización

- Potencia nominal del motor desde 0,55 kW hasta 4 kW
- Rango de control desde 1750 hasta 2900 rpm (2 polos)
- Protección contra el funcionamiento en seco
- Protección contra el funcionamiento con válvula cerrada
- Protección contra fugas del sistema
- Protección contra sobrecorriente del motor
- Protección contra sobrevoltaje o bajovoltaje de la red de alimentación
- Protección contra el desequilibrio de fases



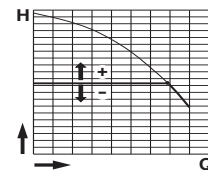
Modos de operación



Modo presión constante

Con sensor de presión

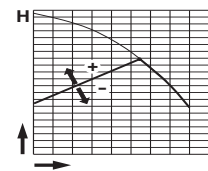
En el modo de presión constante, el sistema mantiene la presión prefijada cuando cambia el caudal por los cambios de la instalación.



Modo presión proporcional

Con sensor de presión

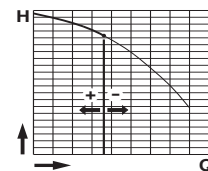
En el modo de presión proporcional, el sistema cambia la presión de trabajo de acuerdo al caudal requerido.



Modo caudal constante

Con medidor de caudal

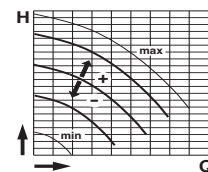
En el modo caudal constante el sistema mantiene el caudal constante en un punto de la instalación de acuerdo a la presión requerida.



Modo velocidad fija

Con el ajuste de la velocidad de rotación preferencial

En el modo velocidad fija, cambiando la frecuencia de trabajo, se puede escoger cualquier curva operativa dentro del rango de trabajo de la bomba.



Modo temperatura constante

Con sensor de temperatura

En este modo el sistema mantiene la temperatura constante dentro de un sistema cambiando la velocidad de la bomba.

Prestaciones n ≈ 2800 1/min

3 ~	230 V 400 V		1 ~	230 V		P ₁		P ₂		Q	m ³ /h									
	A	A		A	kW	HP	kW	HP	0		1	1,5	2	2,5	3	3,5	4	4,25	4,8	
MXH 202E	1,7	1	MXHM 202E	2,3	0,5	0,33	0,45	H m	22	20	18,5	17	15,3	13,4	11,4	9,3	8,2	5,6		
MXH 203E	2,4	1,4	MXHM 203E	3	0,65	0,45	0,6		33	31	29	27	24,5	21,7	18,6	15,5	13,8	9		
MXH 204/A	2,8	1,6	MXHM 204/A	4,2	0,9	0,55	0,75		45	42,5	40,4	37,5	34,5	30,8	26,7	22,4	20,1	14,8		
MXH 205/B	3,5	2	MXHM 205/A	5,4	1,2	0,75	1		57	53,5	50,5	47,5	43,5	39	34	28,5	25,8	19		
MXH 206/C	4,7	2,7	MXHM 206	7,4	1,5	1,1	1,5		68,5	65	61,5	58	53,5	48	43	36,5	33,5	25		

3 ~	230 V 400 V		1 ~	230 V		P ₁		P ₂		Q	m ³ /h									
	A	A		A	kW	HP	kW	HP	0		2,25	3	3,5	4	4,5	5	6	7	8	
MXH 402E	2,4	1,4	MXHM 402E	3	0,65	0,45	0,6	H m	22,5	20	19	18,5	17,5	16	15	12,5	9,5	6		
MXH 403/A	2,8	1,6	MXHM 403/A	4,2	0,9	0,55	0,75		33	30	29	27,5	26	24,5	23	19,5	15	9,5		
MXH 404/B	3,5	2	MXHM 404/A	5,4	1,2	0,75	1		44,5	40,5	38	36,5	35	33	31	26	20	12,5		
MXH 405/C	4,7	2,7	MXHM 405	7,4	1,5	1,1	1,5		56,5	52	50	47,5	45,5	43	40	33,5	26	16,5		
MXH 406/A	6,2	3,6	MXHM 406	9,2	2	1,5	2		68,5	63	60	58	56	53,5	51	44	35	23		

3 ~	230 V 400 V		1 ~	230 V		P ₁		P ₂		Q	m ³ /h												
	A	A		A	kW	HP	kW	HP	0		5	6	7	8	9	10	11	12	13				
MXH 802/B	3,5	2	MXHM 802/A	5,4	1,2	0,75	1	H m	22,5	20,5	20	19	18	16,5	15	13	11	8,5					
MXH 803/A	4,7	2,7	MXHM 803	7,4	1,5	1,1	1,5		36	32	30,5	29	27,5	25,5	23	20	17	14					
MXH 804/A	6,2	3,6	MXHM 804	9,2	2	1,5	2		48	42,5	41	39	37	34,5	32	28	24	19,5					
MXH 805/B	8,3	4,8	MXHM 805	11,2	2,5	1,8	2,5		60	54	52	49,5	47	43,5	39,5	35	29,5	24					

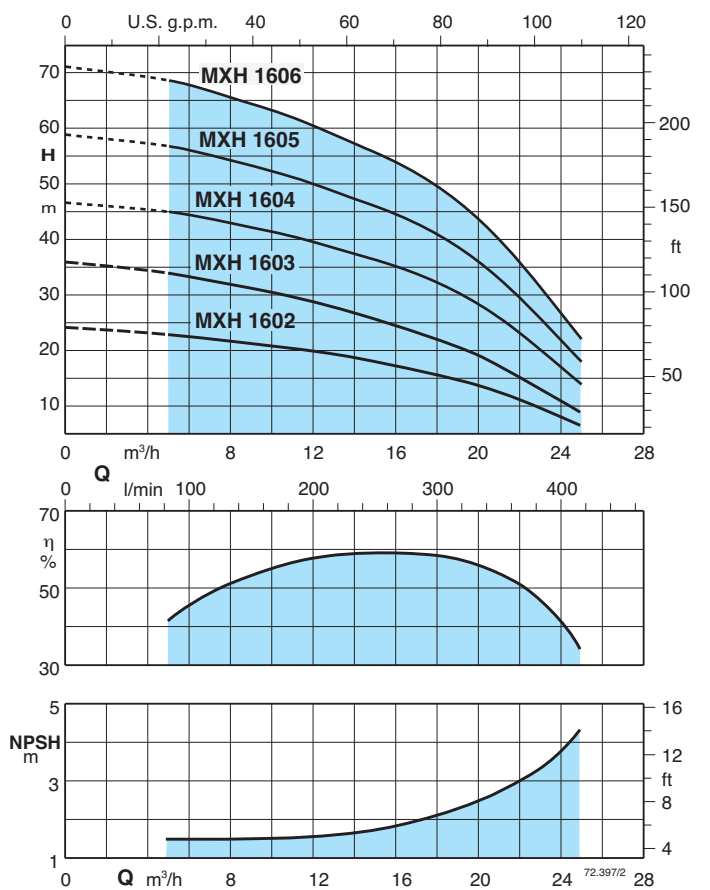
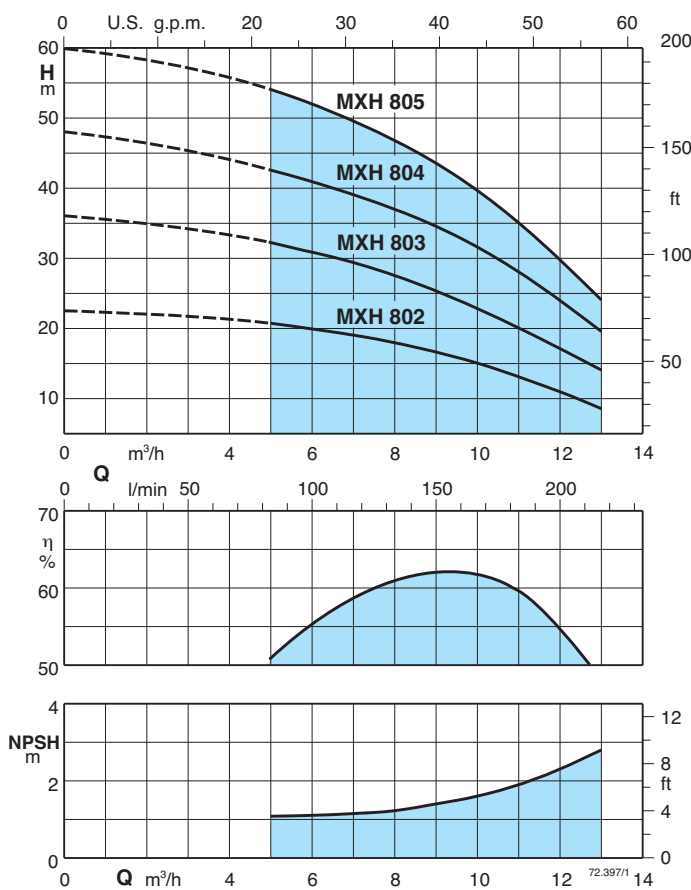
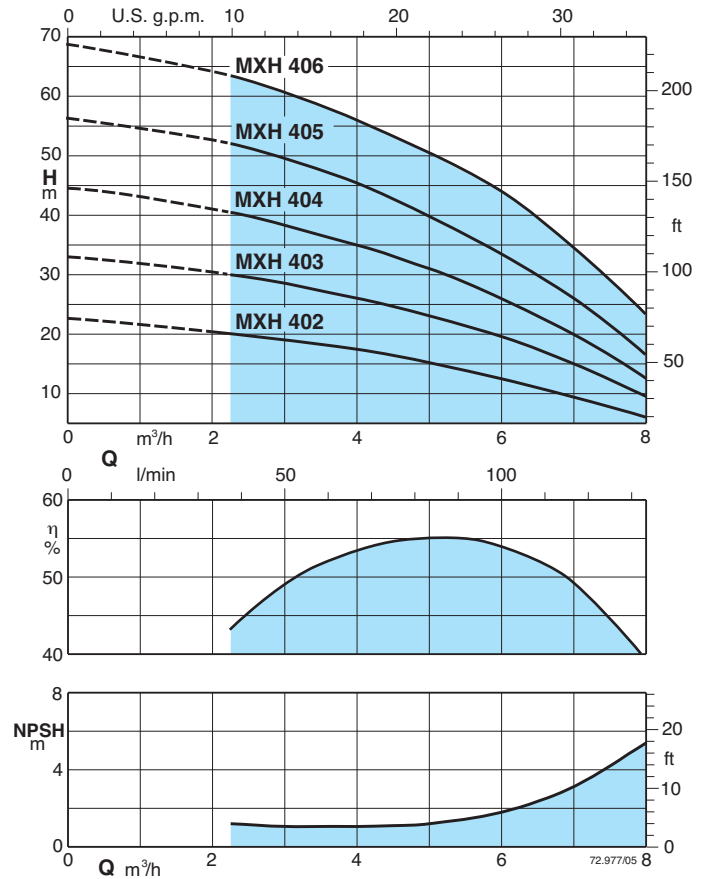
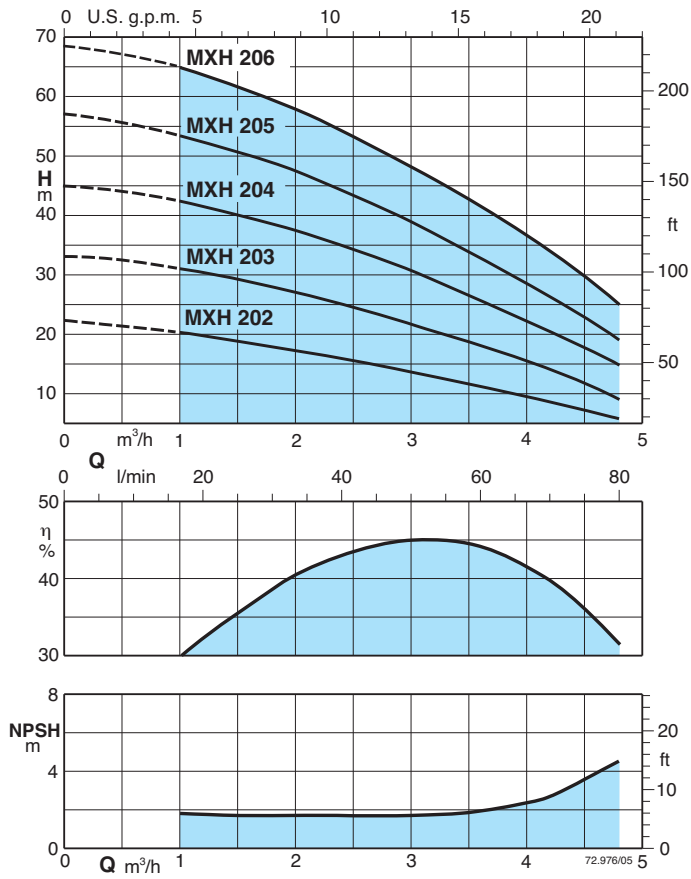
3 ~	230 V 400 V		P ₂		Q	m ³ /h														
	A	A	kW	HP		0	5	8	11	14	16	18	20	22	25					
MXH 1602/A	6,2	3,6	1,5	2	H m	24	23	21,7	20,5	18,8	17,5	15,8	14	11,5	6,5					
MXH 1603/B	8,3	4,8	1,8	2,5		36	34	31,8	29,5	26,8	24,8	22,4	19,2	15,3	8,8					
MXH 1604/A	11,5	6,6	3	4		48	46,5	44,5	41,5	38	36	33	29	23	14					
MXH 1605/B		9,6	3,7	5		60	57,5	55	51,5	48	45	42	37,5	31,5	19					
MXH 1606/B		9,6	4	5,5		71	68	65	61	56	53	49	44	36	22					

P₁ Máxima potencia absorbida.
P₂ Potencia nominal del motor.

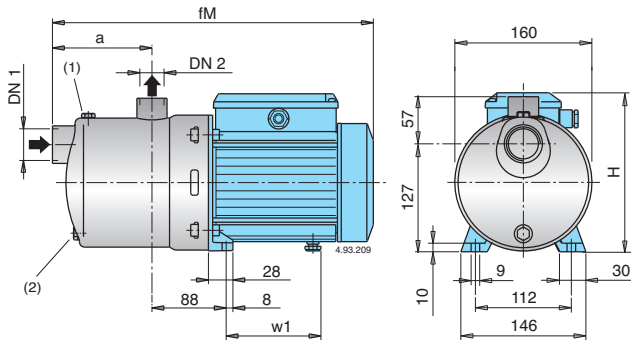
H Altura total en m.
Tolerancias según UNI EN ISO 9906:2012.

Resultados de las pruebas con agua fría y limpia, sin gas.
Para el valor del NPSH se recomienda un margen de seguridad de + 0,5 m.

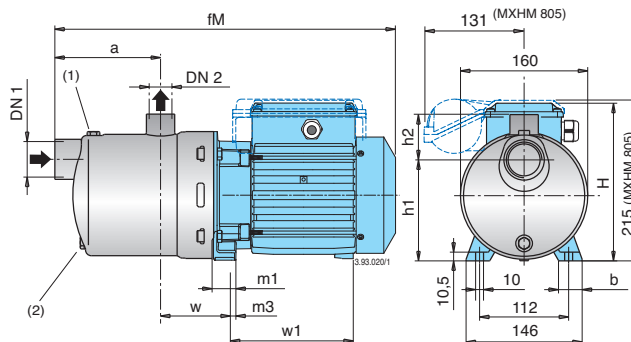
Curvas Características $n \approx 2800$ 1/min



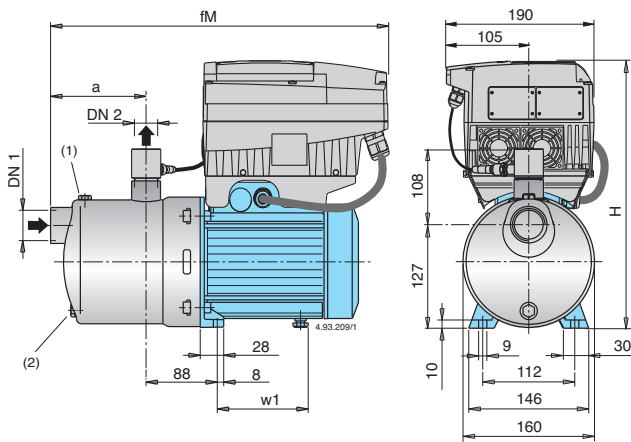
Dimensiones y pesos



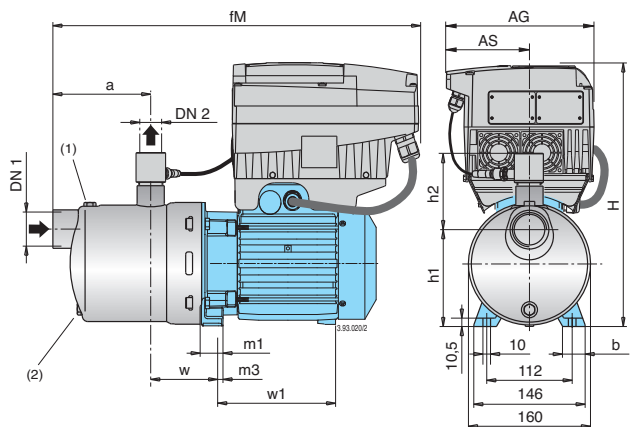
TIPO	DN1 ISO 228	DN2	mm				kg	
			fM	a	H	w1	MXH	MXHM
MXH 202E - MXHM 202E	G 1 1/4	G 1	331	94	176	98,5	6,8	6,9
MXH 203E - MXHM 203E	G 1 1/4	G 1	331	94	176	98,5	7,6	7,7
MXH 204/A - MXHM 204/A	G 1 1/4	G 1	381	118	193	112	10	11
MXH 205/B - MXHM 205/A	G 1 1/4	G 1	405	142	193	112	12,3	12,5
MXH 402E - MXHM 402E	G 1 1/4	G 1	331	94	176	98,5	7,6	7,7
MXH 403/A - MXHM 403/A	G 1 1/4	G 1	357	94	193	112	9,3	10,3
MXH 404/B - MXHM 404/A	G 1 1/4	G 1	381	118	193	112	11,6	11,8
MXH 802/B - MXHM 802/A	G 1 1/2	G 1	381	118	193	112	11,4	11,6



TIPO	DN1 ISO 228	DN2	mm											kg	
			fM	a	w	H	h1	h2	m1	m3	b	w1	MXH	MXHM	
MXH 206/C - MXHM 206	G 1 1/4	G 1	500	166	88	210	127	57	31	10	30,5	167	18,5	18,6	
MXH 405/C - MXHM 405	G 1 1/4	G 1	476	142	88	210	127	57	31	10	30,5	167	18	18	
MXH 406/A - MXHM 406	G 1 1/4	G 1	500	166	88	210	127	57	31	10	30,5	167	19,5	20,5	
MXH 803/A - MXHM 803	G 1 1/2	G 1	452	118	88	210	127	57	31	10	30,5	167	15,8	16,9	
MXH 804/A - MXHM 804	G 1 1/2	G 1	482	148	88	210	127	57	31	10	30,5	167	18,2	19,2	
MXH 805/B - MXHM 805	G 1 1/2	G 1	552	178	88	210	127	57	31	10	30,5	207	21,4	22,4	
MXH 1602/A	G 2	G 1 1/2	476	128	101	210	117	70	31	10	30,5	167	18,2	-	
MXH 1603/B	G 2	G 1 1/2	516	128	101	210	117	70	31	10	30,5	207	20,8	-	
MXH 1604/A	G 2	G 1 1/2	612	166	113	235	132	70	44	12	38	232	33,8	-	
MXH 1605/B	G 2	G 1 1/2	650	203	113	235	132	70	44	12	38	232	35,5	-	
MXH 1606/B	G 2	G 1 1/2	687	241	113	235	132	70	44	12	38	232	36,4	-	

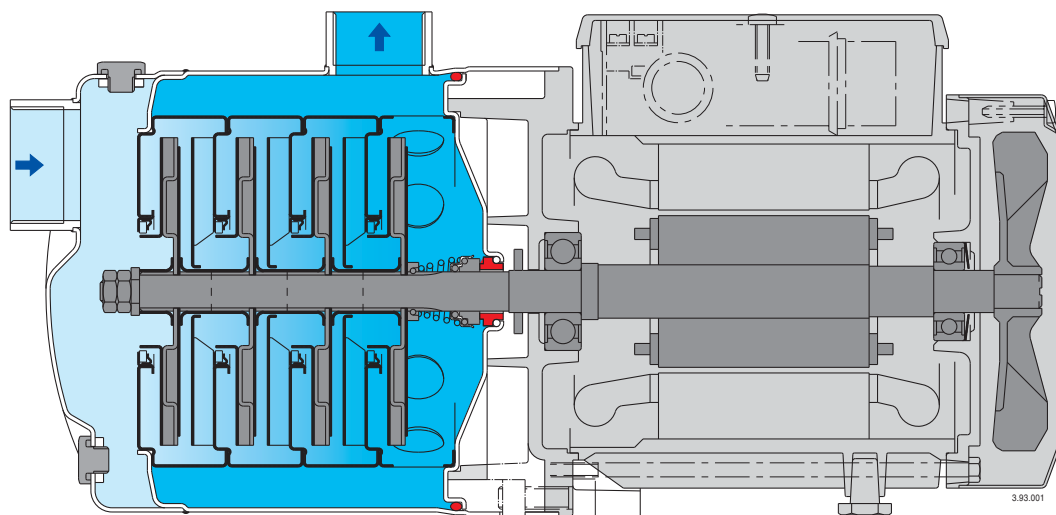


TIPO	DN1 ISO 228	DN2	mm				kg
			fM	a	H	w1	
MXH EI 204/A	G 1 1/4	G 1	444	118	349	112	16,4
MXH EI 205/B	G 1 1/4	G 1	468	142	349	112	17,9
MXH EI 403/A	G 1 1/4	G 1	420	94	349	112	15,7
MXH EI 404/B	G 1 1/4	G 1	444	118	349	112	17,2
MXH EI 802/B	G 1 1/2	G 1	444	118	349	112	17,0



TIPO	DN1 ISO 228	DN2	mm											kg	
			fM	AG	AS	a	w	H	h1	h2	m1	m3	b		w1
MXH EI 206/C	G 1 1/4	G 1	532	190	105	166	88	368	127	108	31	10	30,5	167	24,9
MXH EI 405/C	G 1 1/4	G 1	508	190	105	142	88	368	127	108	31	10	30,5	167	24,4
MXH EI 406/A	G 1 1/4	G 1	532	190	105	166	88	368	127	108	31	10	30,5	167	25,9
MXH EI 803/A	G 1 1/2	G 1	484	190	105	118	88	368	127	108	31	10	30,5	167	22,2
MXH EI 804/A	G 1 1/2	G 1	514	190	105	148	88	368	127	108	31	10	30,5	167	24,6
MXH EI 805/B	G 1 1/2	G 1	552	190	105	178	88	368	127	108	31	10	30,5	207	27,8
MXH EI 1602/A	G 2	G 1 1/2	508	190	105	128	101	368	117	122	31	10	30,5	167	24,6
MXH EI 1603/B	G 2	G 1 1/2	516	190	105	128	101	368	117	122	31	10	30,5	207	27,2
MXH EI 1604/A	G 2	G 1 1/2	627	210	118	166	113	391	132	122	44	12	38	232	41,3
MXH EI 1605/B	G 2	G 1 1/2	665	210	118	203	113	391	132	122	44	12	38	232	43,0
MXH EI 1606/B	G 2	G 1 1/2	702	210	118	241	113	391	132	122	44	12	38	232	43,9

(1) Cebado (2) Vaciado

Características constructivas**■ Más seguridad**

Contra el funcionamiento en seco, con la boca de aspiración sobre el eje de la bomba.

■ Fiable

Todas las partes hidráulicas en contacto con el líquido son de acero inoxidable.
Para líquidos de -15 °C a +110 °C.

■ Robusta

Cuerpo bomba de una sola pieza de grueso espesor, abierto por un solo lado.

■ Compacta

Acoplamiento bomba motor y base soporte de una sola pieza.
Sin brida sobresaliente.

■ Mayor protección

Contra las pérdidas del cierre, con la tapa de la bomba separada de la tapa del motor. Posibilidad de inspección del sello mecánico a través de la abertura lateral entre las dos paredes. Mayor protección contra la penetración del agua en el motor, obtenida por medio del cuerpo bomba prolongado sobre el acoplamiento.

MXHL

AISI 316L

Bombas multicelulares horizontales monobloc de acero inoxidable AISI 316L



Ejecución

Bombas multicelulares horizontales monobloc de acero inoxidable al cromo-níquel-molibdeno AISI 316L. Construcción compacta y robusta, sin brida sobresaliente y acoplamiento bomba motor único con pie soporte. Cuerpo bomba en una sola pieza, abierto por un solo lado (barriil casing), con boca de aspiración frontal sobre el eje de la bomba y boca de impulsión radial en la parte superior. Tapones de cebado y vaciado en posiciones medias, accesibles desde cada lado (como la tapa de bornes).

Aplicaciones

Para aprovisionamiento de agua. Para líquidos limpios, sin partes abrasivas, no agresivos para el acero inoxidable (con adaptación, bajo demanda, de los materiales del sello mecánico). Bomba universal, para uso doméstico, para aplicaciones civiles e industriales, para jardinería e irrigación.

Límites de empleo

Temperatura líquido de - 15 °C a + 110 °C.
Temperatura ambiente hasta 40 °C.
Presión máxima admitida en el cuerpo de la bomba: 8 bar.

Motor

Motor a inducción 2 polos, 50 Hz (n = 2800 1/min).
MXHL: Trifásico 230 / 400 V ± 10%.
MXHLM: Monofásico 230 V ± 10% , con protector térmico.
Condensador incorporado en la caja de bornes.
Aislamiento clase F. Protección IP 54.
Motor preparado al funcionamiento con convertidor de frecuencia de 1,1 kW.
Clase eficiencia IE3 para motor trifásico de 0,75 kW.
Ejecución según: IEN 60034-1; EN 60034-30-1.
EN 60335-1, EN 60335-2-41.

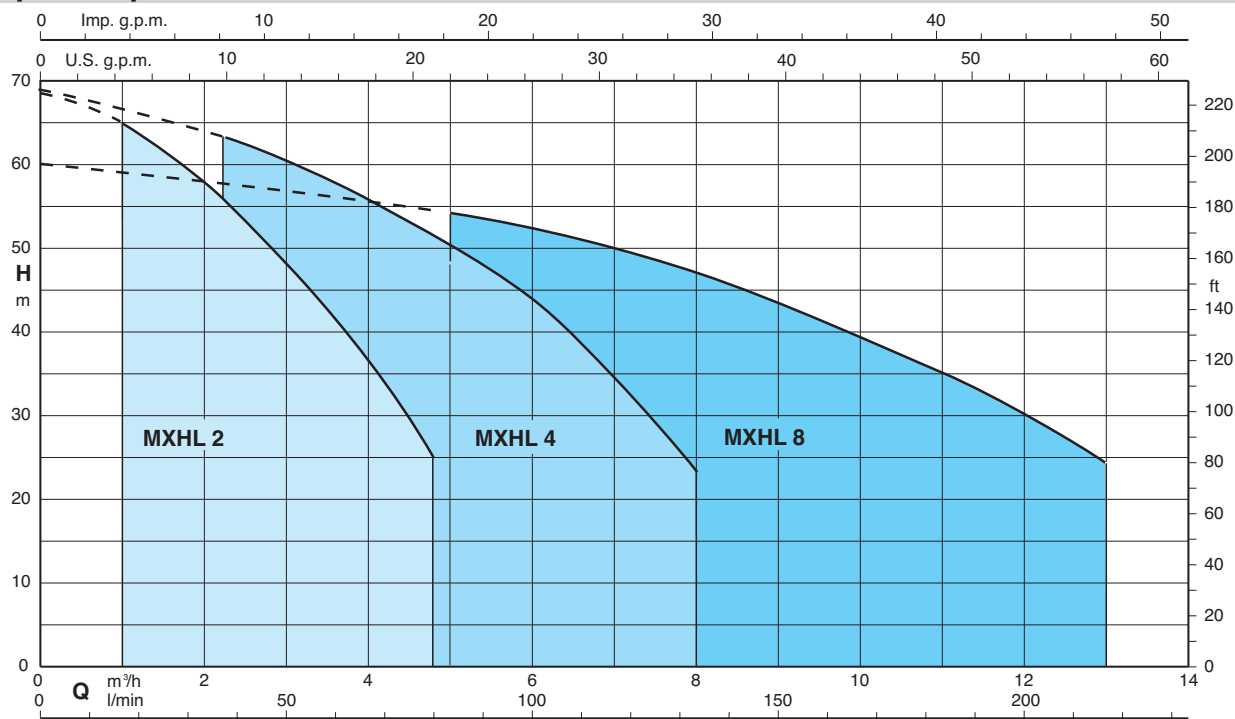
Otras ejecuciones bajo demanda

Otras tensiones.
Frecuencia 60 Hz.
Protección IP 55.
Sello mecánico especial.
Anillos de cierre cuerpo bomba en FPM.
Para líquidos o ambientes con temperaturas más elevadas o más bajas.
Motor preparado al funcionamiento con convertidor de frecuencia hasta 0,75 kW.

Materiales

Componentes	Materiales
Cuerpo bomba	Acero al Cr-Ni-Mo 1.4404 EN 10088 (AISI 316L)
Cuerpo elemento	Acero al Cr-Ni-Mo 1.4404 EN 10088 (AISI 316L)
Anillo de cierre rodete	PTFE
Rodete	Acero al Cr-Ni-Mo 1.4404 EN 10088 (AISI 316L)
Tapa del cuerpo	Acero al Cr-Ni-Mo 1.4404 EN 10088 (AISI 316L)
Manguito distanciador	Acero al Cr-Ni-Mo 1.4404 EN 10088 (AISI 316L)
Eje bomba	Acero al Cr-Ni-Mo 1.4404 EN 10088 (AISI 316L)
Tapón	Acero al Cr-Ni-Mo 1.4404 EN 10088 (AISI 316L)
Sello mecánico con alojamiento según ISO 3069	Cerámica alúmina, carbón, EPDM (Otros materiales bajo demanda)

Campo de aplicaciones n ≈ 2800 1/min



Prestaciones $n \approx 2800$ 1/min

	3 ~		230 V	400 V	1 ~		230 V	P ₁	P ₂		Q	m ³ /h									
	A	A			A	kW			kW	HP		0	1	1,5	2	2,5	3	3,5	4	4,25	4,8
MXHL 202E	1,7	1	MXHLM 202E	2,3	0,5	0,33	0,45	Q	0	1	1,5	2	2,5	3	3,5	4	4,25	4,8			
MXHL 203E	2,4	1,4	MXHLM 203E	3	0,65	0,45	0,6		0	16,6	25	33,3	41,6	50	58,3	66,6	70,8	80			
MXHL 204/A	2,8	1,6	MXHLM 204/A	4,2	0,9	0,55	0,75		H	22	20	18,5	17	15,3	13,4	11,4	9,3	8,2	5,6		
MXHL 205/B	3,5	2	MXHLM 205/A	5,4	1,2	0,75	1			33	31	29	27	24,5	21,7	18,6	15,5	13,8	9		
MXHL 206/C	4,7	2,7	MXHLM 206	7,4	1,5	1,1	1,5			45	42,5	40,4	37,5	34,5	30,8	26,7	22,4	20,1	14,8		
								57	53,5	50,5	47,5	43,5	39	34	28,5	25,8	19				
								68,5	65	61,5	58	53,5	48	43	36,5	33,5	25				

	3 ~		230 V	400 V	1 ~		230 V	P ₁	P ₂		Q	m ³ /h									
	A	A			A	kW			kW	HP		0	2,25	3	3,5	4	4,5	5	6	7	8
MXHL 402E	2,4	1,4	MXHLM 402E	3	0,65	0,45	0,6	Q	0	2,25	3	3,5	4	4,5	5	6	7	8			
MXHL 403/A	2,8	1,6	MXHLM 403/A	4,2	0,9	0,55	0,75		0	37,5	50	58,3	66,6	75	83,3	100	116	133			
MXHL 404/B	3,5	2	MXHLM 404/A	5,4	1,2	0,75	1		H	22,5	20	19	18,5	17,5	16	15	12,5	9,5	6		
MXHL 405/C	4,7	2,7	MXHLM 405	7,4	1,5	1,1	1,5			33	30	29	27,5	26	24,5	23	19,5	15	9,5		
MXHL 406/A	6,2	3,6	MXHLM 406	9,2	2	1,5	2			44,5	40,5	38	36,5	35	33	31	26	20	12,5		
								56,5	52	50	47,5	45,5	43	40	33,5	26	16,5				
								68,5	63	60	58	56	53,5	51	44	35	23				

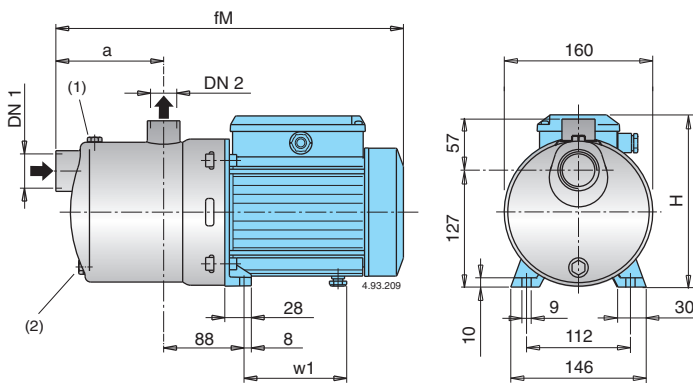
	3 ~		230 V	400 V	1 ~		230 V	P ₁	P ₂		Q	m ³ /h									
	A	A			A	kW			kW	HP		0	5	6	7	8	9	10	11	12	13
MXHL 802/B	3,5	2	MXHLM 802/A	5,4	1,2	0,75	1	Q	0	5	6	7	8	9	10	11	12	13			
MXHL 803/A	4,7	2,7	MXHLM 803	7,4	1,5	1,1	1,5		0	83,3	100	116	133	150	166	183	200	216			
MXHL 804/A	6,2	3,6	MXHLM 804	9,2	2	1,5	2		H	22,5	20,5	20	19	18	16,5	15	13	11	8,5		
MXHL 805/B	8,3	4,8	MXHLM 805	11,2	2,5	1,8	2,5			36	32	30,5	29	27,5	25,5	23	20	17	14		
										48	42,5	41	39	37	34,5	32	28	24	19,5		
								60	54	52	49,5	47	43,5	39,5	35	29,5	24				

P₁ Máxima potencia absorbida.
P₂ Potencia nominal del motor.

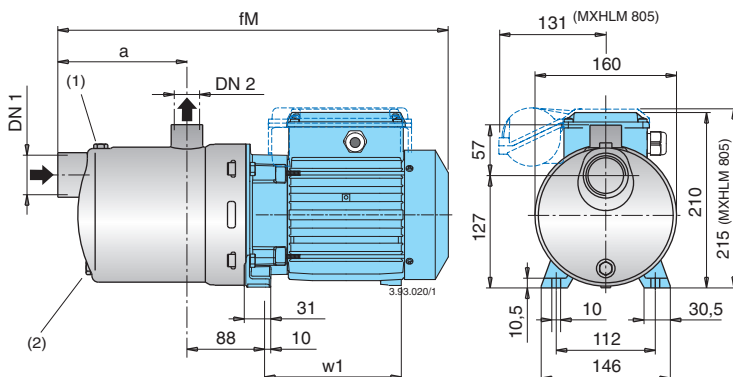
H Altura total en m.
Tolerancias según UNI EN ISO 9906:2012.

Resultados de las pruebas con agua fría y limpia, sin gas.
Para el valor del NPSH se recomienda un margen de seguridad de + 0,5 m.

Dimensiones y pesos



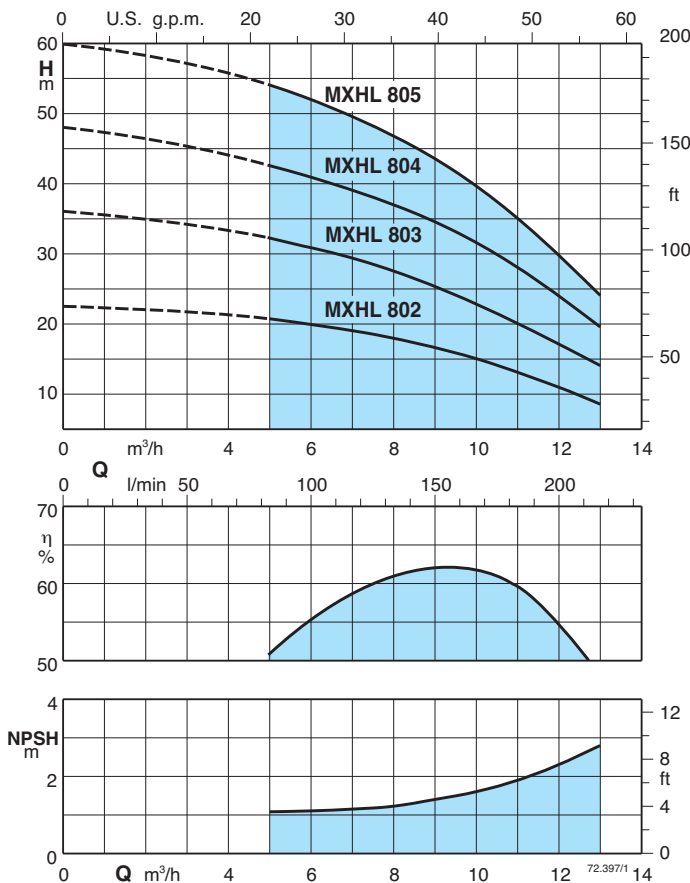
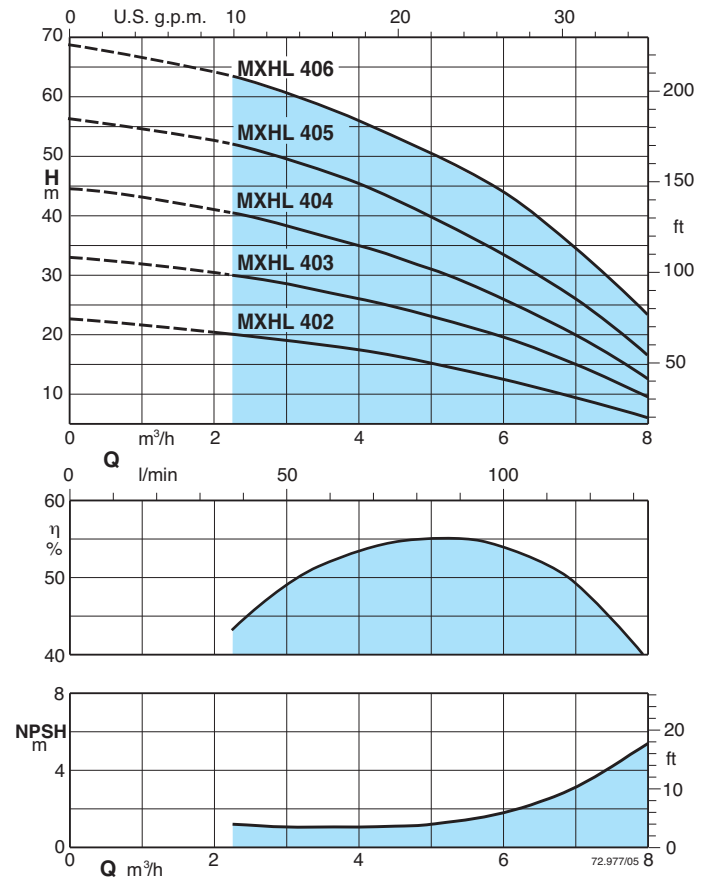
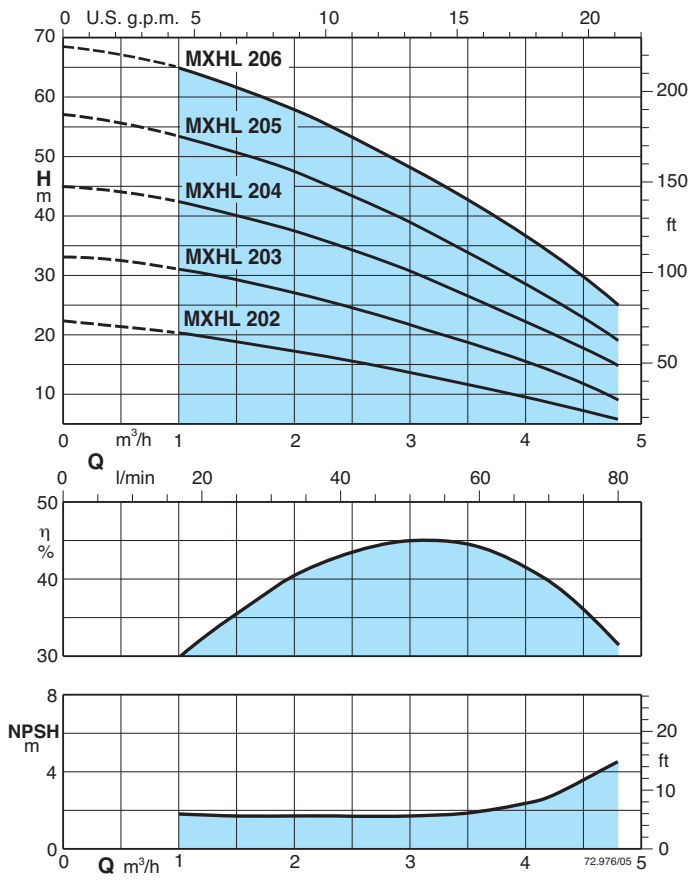
TIPO	DN1	DN2	mm				kg	
			fM	a	H	w1	MXHL	MXHLM
MXHL 202E - MXHLM 202E	G 1 1/4	G 1	331	94	176	98,5	6,8	6,9
MXHL 203E - MXHLM 203E	G 1 1/4	G 1	331	94	176	98,5	7,6	7,7
MXHL 204/A - MXHLM 204/A	G 1 1/4	G 1	381	118	193	112	10	11
MXHL 205/B - MXHLM 205/A	G 1 1/4	G 1	405	142	193	112	12,3	12,5
MXHL 402E - MXHLM 402E	G 1 1/4	G 1	331	94	176	98,5	7,6	7,7
MXHL 403/A - MXHLM 403/A	G 1 1/4	G 1	357	94	193	112	9,3	10,3
MXHL 404/B - MXHLM 404/A	G 1 1/4	G 1	381	118	193	112	11,6	11,8
MXHL 802/B - MXHLM 802/A	G 1 1/2	G 1	381	118	193	112	11,4	11,6



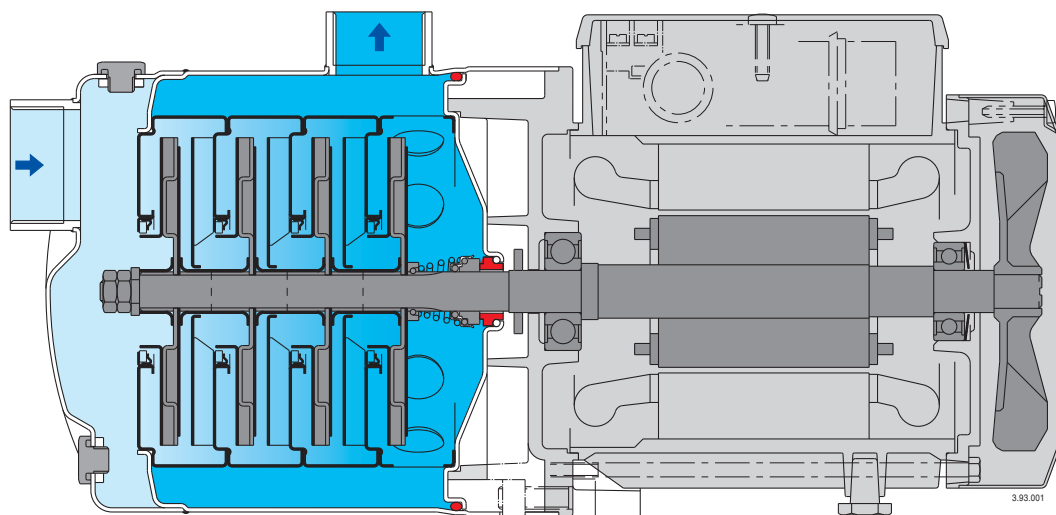
TIPO	DN1	DN2	mm			kg	
			fM	a	w1	MXHL	MXHLM
MXHL 206/C - MXHLM 206	G 1 1/4	G 1	500	166	167	18,5	18,6
MXHL 405/C - MXHLM 405	G 1 1/4	G 1	476	142	167	18	18
MXHL 406/A - MXHLM 406	G 1 1/4	G 1	500	166	167	19,5	20,5
MXHL 803/A - MXHLM 803	G 1 1/2	G 1	452	118	167	15,8	16,9
MXHL 804/A - MXHLM 804	G 1 1/2	G 1	482	148	167	18,2	19,2
MXHL 805/B - MXHLM 805	G 1 1/2	G 1	552	178	207	21,4	22,4

(1) Cebado (2) Vaciado

Curvas Características $n \approx 2800$ 1/min



Características constructivas



■ Más seguridad

Contra el funcionamiento en seco, con la boca de aspiración sobre el eje de la bomba.

■ Fiable

Todas las partes hidráulicas en contacto con el líquido son de acero inoxidable.
Para líquidos de -15 °C a $+110\text{ °C}$.

■ Robusta

Cuerpo bomba de una sola pieza de grueso espesor, abierto por un solo lado.

■ Compacta

Acoplamiento bomba motor y base soporte de una sola pieza.
Sin brida sobresaliente.

■ Mayor protección

Contra las pérdidas del cierre, con la tapa de la bomba separada de la tapa del motor. Posibilidad de inspección del sello mecánico a través de la abertura lateral entre las dos paredes. Mayor protección contra la penetración del agua en el motor, obtenida por medio del cuerpo bomba prolongado sobre el acoplamiento.

MXH 20,32,48

Bombas multicelulares horizontales monobloc de acero inoxidable



Ejecución

Bombas multicelulares horizontales monobloc de acero inoxidable al cromo-níquel.

Construcción compacta y muy robusta, con acoplamiento bomba motor compacto y motor con pie soporte.

Cuerpo bomba en una sola pieza, abierto por un solo lado (barrel casing), con boca de aspiración frontal sobre el eje de la bomba y boca de impulsión radial en la parte superior.

Versión con variador de frecuencia (bajo demanda)

Aplicaciones

Para aprovisionamiento de agua.

Para líquidos limpios, sin partes abrasivas, no agresivos para el acero inoxidable (con adaptación, bajo demanda, de los materiales del sello mecánico).

Bomba universal, para aplicaciones civiles e industriales, para jardinería e irrigación.

Límites de empleo

Temperatura líquido de - 15 °C a + 110 °C.

Temperatura ambiente hasta 40 °C.

Presión máxima admitida en el cuerpo de la bomba: 10 bar.

Servicio continuo.

Motor

Motor a inducción 2 polos, 50 Hz (n = 2900 1/min).

MXH: Trifásico 230/400 V ± 10%, hasta 3 kW;

400/690 V ± 10%, de 3,7 a 7,5 kW.

Aislamiento clase F. Protección IP 54.

Motor preparado al funcionamiento con convertidor de frecuencia.

Clase eficiencia IE3 para motor trifásico de 0,75 kW.

Ejecución según: IEC 60034-1.

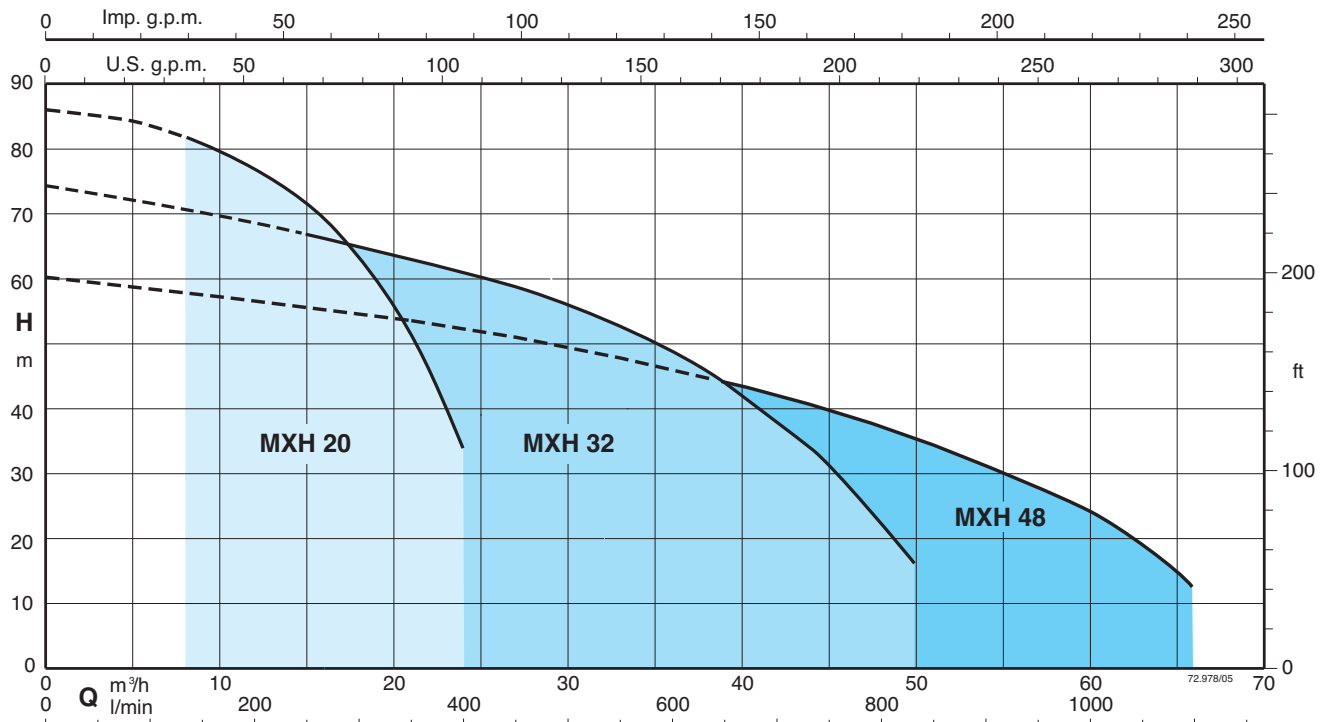
Otras ejecuciones bajo demanda

- Bomba con orificios con manguitos de arrastre Victaulic (MXH-V).
- Bomba con bridas (MXH-F).
- Otras tensiones.
- Frecuencia 60 Hz.
- Protección IP 55.
- Sello mecánico especial.
- Anillos de cierre cuerpo bomba en FPM.
- Para líquidos o ambientes con temperaturas más elevadas o más bajas.

Materiales

Componentes	Materiales
Cuerpo bomba	Acero al Cr-Ni 1.4301 EN 10088 (AISI 304)
Cuerpo elemento	Acero al Cr-Ni 1.4301 EN 10088 (AISI 304)
Anillo de cierre rodete	PTFE
Rodete	Acero al Cr-Ni 1.4301 EN 10088 (AISI 304)
Tapa del cuerpo	Acero al Cr-Ni 1.4301 EN 10088 (AISI 304)
Manguito distanciador	Acero al Cr-Ni 1.4301 EN 10088 (AISI 304)
Eje bomba	Acero al Cr-Ni 1.4305 EN 10088 (AISI 303)
Tapón	Acero al Cr-Ni 1.4305 EN 10088 (AISI 303)
Sello mecánico con alojamiento según ISO 3069	Cerámica alúmina, carbón, EPDM (Otros materiales bajo demanda)

Campo de aplicaciones n ≈ 2900 1/min



Bomba a velocidad variable

La bomba **MXH EI** se encuentra disponible con potencias de 0,55 kW a 7,5 kW y llevan incorporado un variador **I-MAT** que permite realizar un sistema de velocidad variable extremadamente compacta y eficiente, ideal para aplicaciones de abastecimiento de agua y la distribución de agua fría y caliente.

Bomba eléctrica es suministrada con un transductor de presión idóneo para el modo operación que escoja el cliente y programada directamente desde fábrica

Ventajas

- Ahorro de energía
- Diseño compacto
- Fácil de usar
- Programable para las necesidades del sistema
- Fiabilidad

Construcción

El sistema está compuesto por:

- Bomba
- Motor de inducción
- I-MAT variador de frecuencia
- Adaptador del motor para el montaje del variador de frecuencia
- Cable de conexión entre en variador y la bomba eléctrica
- Transductores

Límites de utilización

- Potencia nominal del motor desde 0,55 kW hasta 7,5 kW
- Rango de control desde 1750 hasta 2900 rpm (2 polos)
- Protección contra el funcionamiento en seco
- Protección contra el funcionamiento con válvula cerrada
- Protección contra fugas del sistema
- Protección contra sobrecorriente del motor
- Protección contra sobrevoltaje o bajovoltaje de la red de alimentación
- Protección contra el desequilibrio de fases



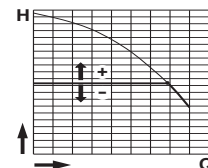
Modos de operación



Modo presión constante

Con sensor de presión

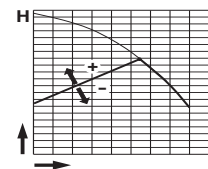
En el modo de presión constante, el sistema mantiene la presión prefijada cuando cambia el caudal por los cambios de la instalación.



Modo presión proporcional

Con sensor de presión

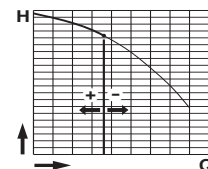
En el modo de presión proporcional, el sistema cambia la presión de trabajo de acuerdo al caudal requerido.



Modo caudal constante

Con medidor de caudal

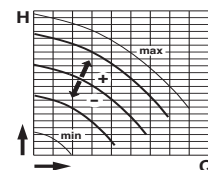
En el modo caudal constante el sistema mantiene el caudal constante en un punto de la instalación de acuerdo a la presión requerida.



Modo velocidad fija

Con el ajuste de la velocidad de rotación preferencial

En el modo velocidad fija, cambiando la frecuencia de trabajo, se puede escoger cualquier curva operativa dentro del rango de trabajo de la bomba.



Modo temperatura constante

Con sensor de temperatura

En este modo el sistema mantiene la temperatura constante dentro de un sistema cambiando la velocidad de la bomba.

Prestaciones n ≈ 2900 1/min

3 ~	230 V		400 V		P ₂		Q	m ³ /h											
	A	A	kW	HP	l/min	0		8	10	12	14	16	18	20	22	24			
MXH 2001/A	4,6	2,7	1,1	1,5	H m	17,6	15,7	15,1	14,4	13,5	12,4	11,1	9,5	7,6	5,4				
MXH 2002/A	8,3	4,8	1,8	2,5		35,1	31,4	30,3	29,1	27,5	25,6	23,4	20,6	17,4	13,6				
MXH 2003	11,5	6,6	3	4		54	48,5	46,9	45,2	43,2	40,8	37,7	33,8	28,8	22,3				
MXH 2004/A	-	9,6	4	5,5		71,5	64,5	62,5	60,5	57,5	54,5	50	45	38	29				
MXH 2005	-	10,8	5,5	7,5		89	81,5	79	76	72,5	68	63	56,5	48,5	36				

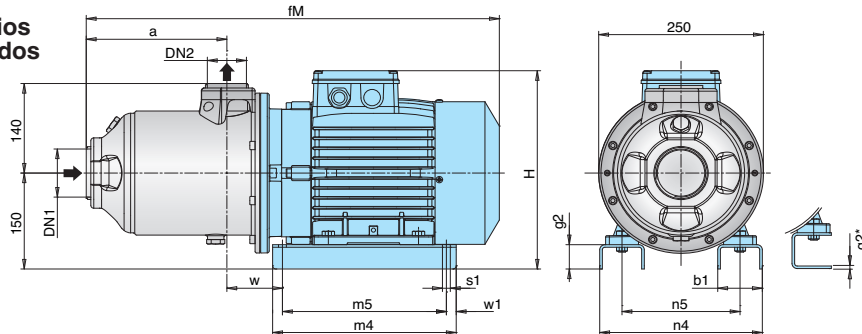
3 ~	230 V		400 V		P ₂		Q	m ³ /h										
	A	A	kW	HP	l/min	0		15	21	24	27	30	33	36	39	44	50	
MXH 3201/B	9,2	5,3	2,2	3	H m	18,4	16,3	15,3	14,8	14	13	12	10,8	9,3	6	-		
MXH 3202/B	-	9,6	4	5,5		37	33	31	30	28,5	27	25	23	20,5	15	7,5		
MXH 3203/A	-	10,8	5,5	7,5		55,5	50	47	45,5	43	40,5	38	35	31	23	10		
MXH 3204/A	-	14,3	7,5	10		74,5	67	63	61	59	56	53	49	44	34	16,5		

3 ~	230 V		400 V		P ₂		Q	m ³ /h											
	A	A	kW	HP	l/min	0		21	27	33	39	45	48	51	54	60	66		
MXH 4801/A	11,5	6,6	3	4	H m	20	18	17	16	14,5	12,5	11,5	10,5	9,5	7	-			
MXH 4802/A	-	10,8	5,5	7,5		41	35,3	33	30,5	27,5	24,5	22,5	21	19	14	7,5			
MXH 4803/A	-	14,3	7,5	10		60,5	53	50	46	42,5	38	35	32,5	29	22,5	16			

P₂ Potencia nominal del motor. H Altura total en m. Resultados de las pruebas con agua fría y limpia, sin gas. Tolerancias según UNI EN ISO 9906:2012. Para el valor del NPSH se recomienda un margen de seguridad de + 0,5 m.

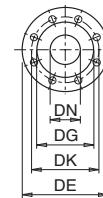
Dimensiones y pesos

Orificios roscados MXH



TIPO	DN1 ISO 228	DN2 ISO 228	mm												kg
			fM	a	H	m4	m5	n4	n5	w1	b1	s1	w	g2	
MXH 2001/A	G 2	G 1 1/2	467	127	280	205	175	170	130	15	54	10	95	6*	26
MXH 2002/A	G 2	G 1 1/2	507	127	280	205	175	170	130	15	54	10	95	6*	30
MXH 2003	G 2	G 1 1/2	540	146	290	205	175	180	140	15	54	10	112	6*	38
MXH 2004/A	G 2	G 1 1/2	574	180,5	290	205	175	180	140	15	54	54	112	6*	39
MXH 2005	G 2	G 1 1/2	630,5	215	310	280	250	258	190	15	68	68	84	38	50,5
MXH 3201/B	G 2 1/2	G 2	503,5	123	280	205	175	170	130	15	54	10	95	6*	29,4
MXH 3202/B	G 2 1/2	G 2	517,5	123	290	205	175	180	140	15	54	10	112	6*	38,5
MXH 3203/A	G 2 1/2	G 2	584,5	169	310	280	250	258	190	15	68	12	84	38	50
MXH 3204/A	G 2 1/2	G 2	630,5	215	310	280	250	258	190	15	68	12	84	38	57,5
MXH 4801/A	G 3	G 2 1/2	547,5	138,5	290	205	175	180	140	15	54	10	128,5	6*	38
MXH 4802/A	G 3	G 2 1/2	568,5	138,5	310	280	250	258	190	15	68	12	100	38	49,5
MXH 4803/A	G 3	G 2 1/2	630,5	200	310	280	250	258	190	15	68	12	100	38	58

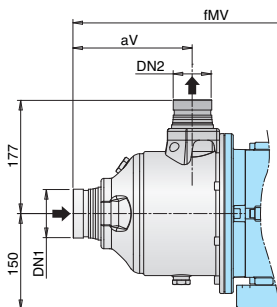
Bridas* EN 1092-2



DN	DE	DK	DG	Agujeros	
				N.	Ø
40	150	110	81	4	19
50	165	125	99	4	19
65	185	145	118	4	19
80	200	160	132	8	19

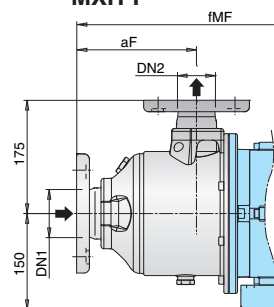
* ASME 150 lb (ex ANSI 150 lb)

Acoplamiento Victaulic MXH-V



TIPO	DN1 mm	DN2 mm	mm	
			fMV	aV
MXH-V 3201/B	76,1 (DN65)	60,3 (DN50)	541	160
MXH-V 3202/B	76,1 (DN65)	60,3 (DN50)	555	160
MXH-V 3203/A	76,1 (DN65)	60,3 (DN50)	622	206
MXH-V 3204/A	76,1 (DN65)	60,3 (DN50)	668	252
MXH-V 4801/A	88,9 (DN80)	76,1 (DN65)	585	175
MXH-V 4802/A	88,9 (DN80)	76,1 (DN65)	606	175
MXH-V 4803/A	88,9 (DN80)	76,1 (DN65)	668	237

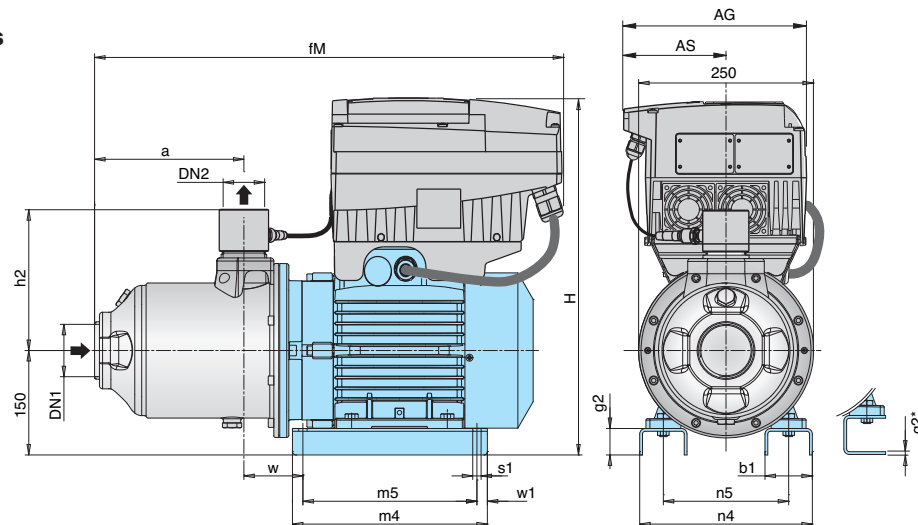
Orificios con bridas MXH-F



TIPO	DN1 mm	DN2 mm	mm	
			fMF	aF
MXH-F 2001/A	50	40	502	161,5
MXH-F 2002/A	50	40	542	161,5
MXH-F 2003	50	40	575	180,5
MXH-F 2004/A	50	40	624	215
MXH-F 2005	50	40	665	249,5
MXH-F 3201/B	65	50	531	151
MXH-F 3202/B	65	50	545	151
MXH-F 3203/A	65	50	612	197
MXH-F 3204/A	65	50	658	243
MXH-F 4801/A	80	65	565	156
MXH-F 4802/A	80	65	586	156
MXH-F 4803/A	80	65	648	218

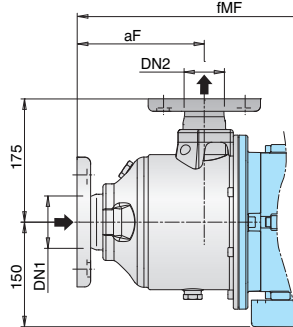
Dimensiones y pesos

Orificios roscados MXH EI

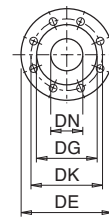


TIPO	DN1 ISO 228	DN2 ISO 228	mm														kg	
			fM	AG	AS	a	H	h2	m4	m5	n4	n5	w1	b1	s1	w		g2
MXH EI 2001/A	G 2	G 1 1/2	499	190	105	127	436	192	205	175	170	130	15	54	10	95	6*	32,4
MXH EI 2002/A	G 2	G 1 1/2	532	210	118	127	436	192	205	175	170	130	15	54	10	95	6*	36,4
MXH EI 2003	G 2	G 1 1/2	572	210	118	146	444	192	205	175	180	140	15	54	10	112	6*	45,5
MXH EI 2004/A	G 2	G 1 1/2	606	210	118	180,5	444	192	205	175	180	140	15	54	54	112	6*	46,5
MXH EI 2005	G 2	G 1 1/2	630,5	210	118	215	472	192	280	250	258	190	15	68	68	84	38	65,3
MXH EI 3201/B	G 2 1/2	G 2	528,5	210	118	123	436	197	205	175	170	130	15	54	10	95	6*	35,8
MXH EI 3202/B	G 2 1/2	G 2	594,5	210	118	123	444	197	205	175	180	140	15	54	10	112	6*	46,0
MXH EI 3203/A	G 2 1/2	G 2	594,5	210	118	169	472	197	280	250	258	190	15	68	12	84	38	64,8
MXH EI 3204/A	G 2 1/2	G 2	665,5	281	153	215	518	197	280	250	258	190	15	68	12	84	38	72,3
MXH EI 4801/A	G 3	G 2 1/2	579,5	210	118	138,5	444	202	205	175	180	140	15	54	10	128,5	6*	45,5
MXH EI 4802/A	G 3	G 2 1/2	568,5	210	118	138,5	472	202	280	250	258	190	15	68	12	100	38	64,3
MXH EI 4803/A	G 3	G 2 1/2	665,5	281	153	200	518	202	280	250	258	190	15	68	12	100	38	72,8

Acoplamiento Victaulic MXH-V EI



TIPO	DN1 mm	DN2 mm	mm	
			fMF	aF
MXH-F EI 2001/A	50	40	534	161,5
MXH-F EI 2002/A	50	40	567	161,5
MXH-F EI 2003	50	40	607	180,5
MXH-F EI 2004/A	50	40	641	215
MXH-F EI 2005	50	40	665	249,5
MXH-F EI 3201/B	65	50	556	151
MXH-F EI 3202/B	65	50	622	151
MXH-F EI 3203/A	65	50	622	197
MXH-F EI 3204/A	65	50	693	243
MXH-F EI 4801/A	80	65	597	156
MXH-F EI 4802/A	80	65	586	156
MXH-F EI 4803/A	80	65	683	218

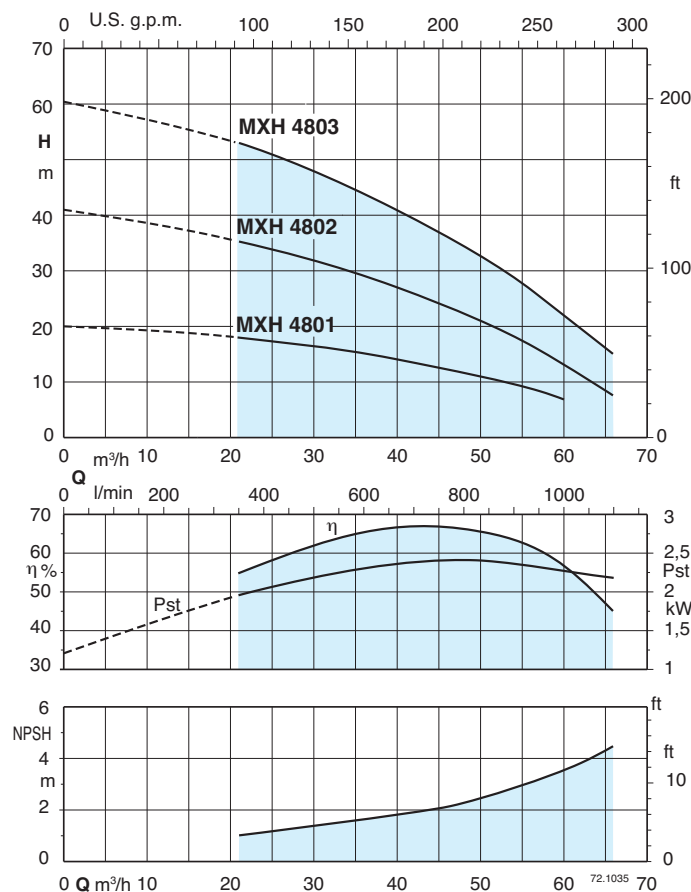
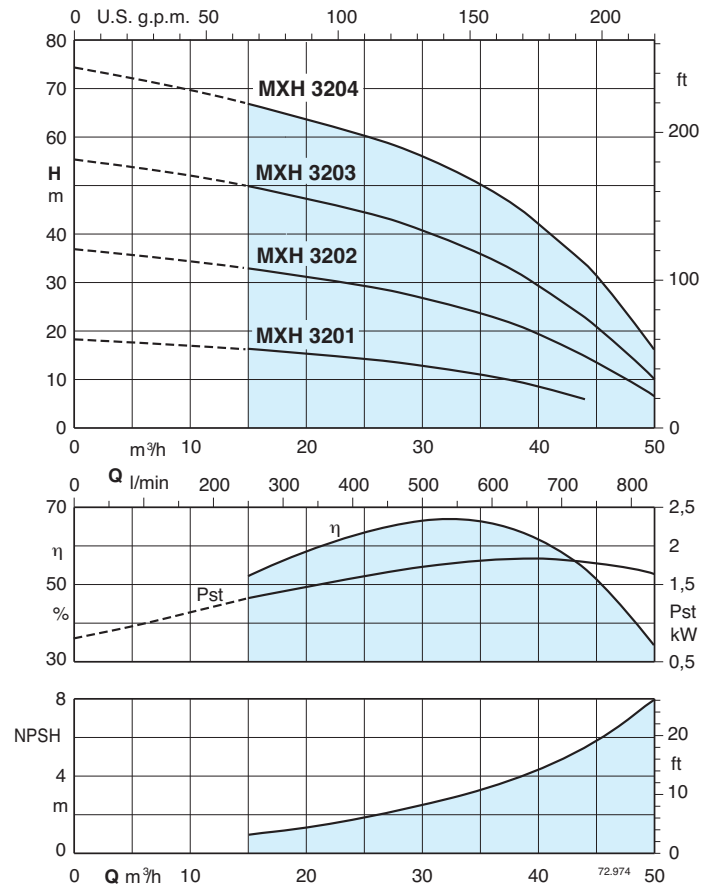
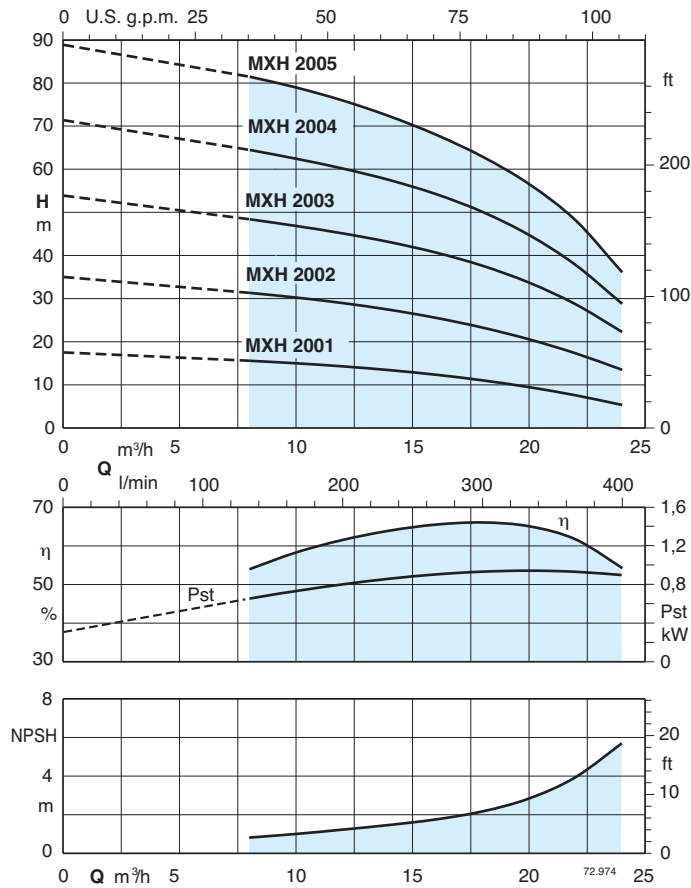


Bridas* EN 1092-2

DN	DE	DK	DG	Agujeros	
				N.	Ø
40	150	110	81	4	19
50	165	125	99	4	19
65	185	145	118	4	19
80	200	160	132	8	19

* ASME 150 lb (ex ANSI 150 lb)

Curvas Características n ≈ 2900 1/min



Designación

MXH-F EI 3204 *

Serie _____

Sin indicación orificios roscados _____

Orificios con acoplamiento Victaulic _____ V

Orificios con bridas _____ F

Con variador de frecuencia I-MAT _____

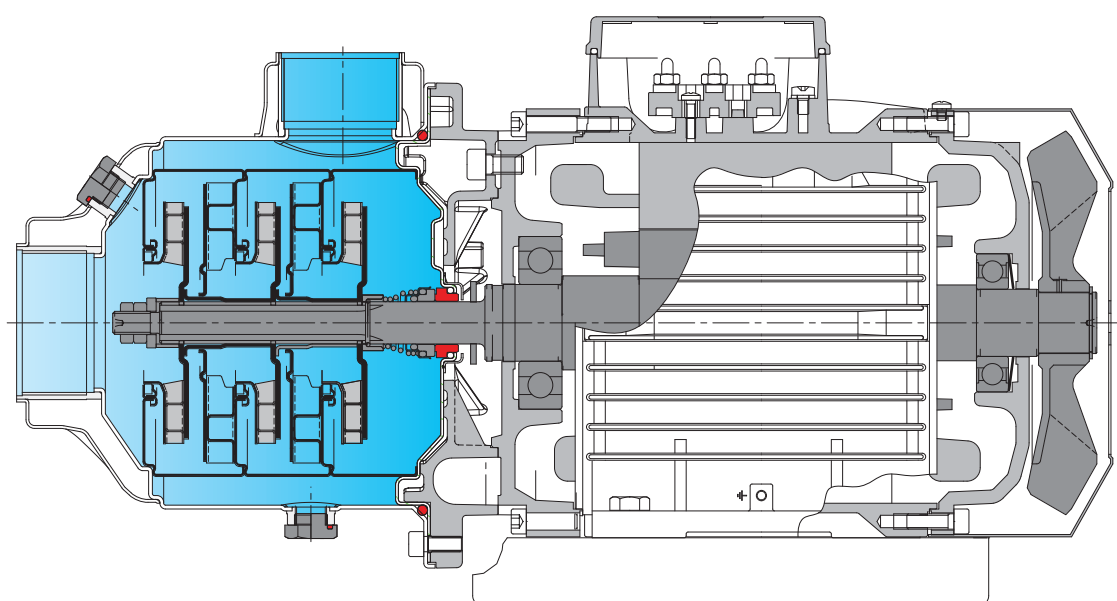
Caudal nominal en m³/h (n = 2900 1/min) _____

Número de elementos _____

Variantes constructivas

Código sello especial (sin indicación = sello estándar) _____

Características constructiva



Flexible

Diferentes versiones de orificios: roscados, victaulic y con brida.

Más seguridad

Con la boca de aspiración frontal para una mejor capacidad de aspiración.

Fiable

Todas las partes hidráulicas en contacto con el líquido son de acero inoxidable.

Para líquidos de -15 °C a +110 °C.

Robusta

Cuerpo bomba de una sola pieza de grueso espesor, abierto por un solo lado, manguitos de aspiración e impulsión reforzados.

Compacta

Acoplamiento bomba motor muy compacto.

Mayor protección

Contra las pérdidas del cierre, con la tapa de la bomba separada de la tapa del motor. Posibilidad de inspección del sello mecánico a través de la abertura lateral entre las dos paredes.



Ejecución

Bomba multicelular horizontal monobloc.
Cuerpo bomba de acero inoxidable al **romo-níquel** en una sola pieza, abierto por un solo lado (barrel casing), con boca de aspiración frontal sobre el eje de la bomba y boca de impulsión radial en la parte superior.
Elementos en Noryl.

Aplicaciones

Para aprovisionamiento de agua.
Para uso doméstico, para jardinería e irrigación.

Límites de empleo

Temperatura líquido: de 0 °C a +35 °C.
Temperatura ambiente hasta +40 °C.
Presión máxima admitida en el cuerpo de la bomba: 8 bar.
Servicio continuo.

Motor

Motor a inducción 2 polos, 50 Hz (n = 2800 1/min).

MXP: Trifásico 230/400 V ± 10%.

MXPM: Monofásico 230 V ± 10%, con protector térmico.

Condensador incorporado en la caja de bornes.

Aislamiento clase F.

Protección IP 54.

Motor preparado al funcionamiento con convertidor de frecuencia de 1,1 kW.

Clase eficiencia IE3 para motor trifásico de 0,75 kW.

Ejecución según: IEN 60034-1; EN 60034-30-1.

EN 60335-1, EN 60335-2-41.

Materiales

Componente	Material
Cuerpo bomba	Acero al Cr-Ni 1.4301 EN 10088 (AISI 304)
Tapa del cuerpo	Acero al Cr-Ni 1.4301 EN 10088 (AISI 304)
Eje bomba	Acero al cromo 1.4104 EN 10088 (AISI 430)
Tapón	Acero al Cr-Ni 1.4305 EN 10088 (AISI 303)
Cuerpo elemento	PPO-GF20 (Noryl)
Rodete	PPO-GF20 (Noryl)
Sello mecánico	Carbón - Cerámica - NBR

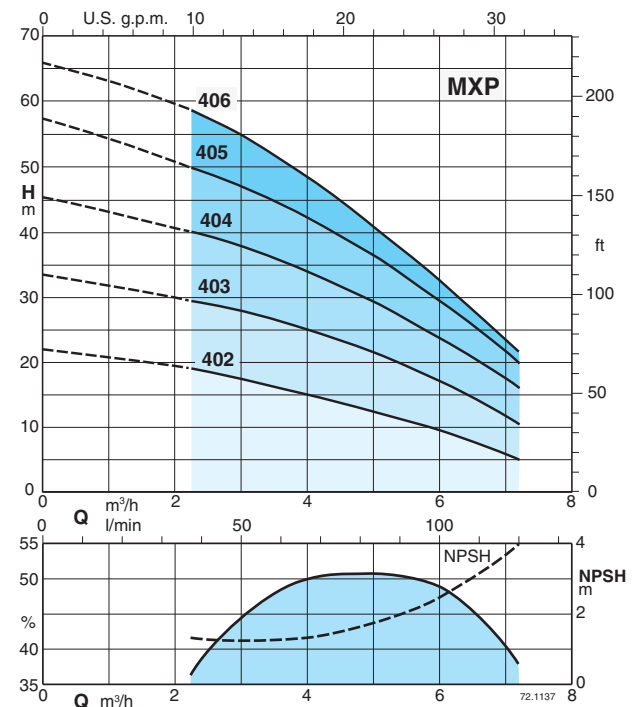
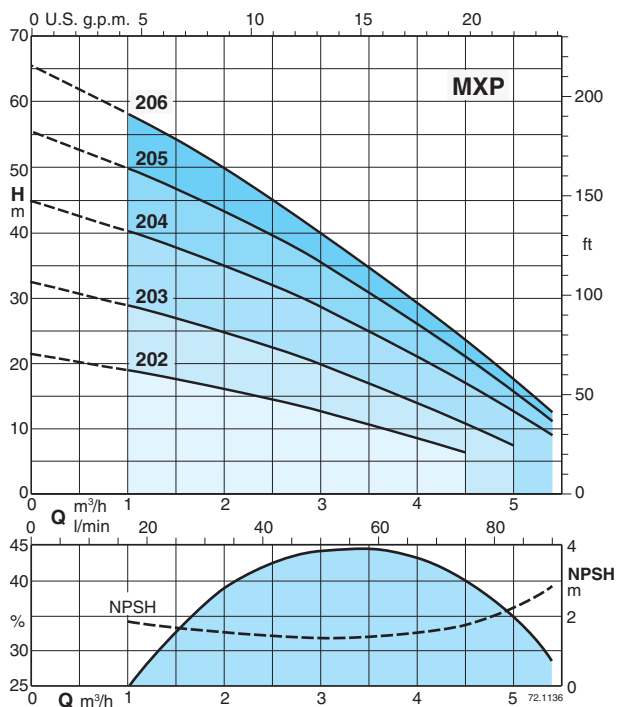
Otras ejecuciones bajo demanda

Otras tensiones.

Frecuencia 60 Hz.

Motor preparado al funcionamiento con convertidor de frecuencia hasta 0,75 kW.

Curvas Características n ≈ 2800 1/min



Prestaciones n ≈ 2800 1/min

3 ~	230 V 400 V		1 ~	230 V		P ₁		P ₂		Q	m³/h											
	A	A		A	kW	kW	HP	l/min	0		1	1,5	2	2,5	3	3,5	4	4,5	5	5,4		
MXP 202	1,7	1	MXPM 202	2,3	0,45	0,33	0,45			H	m	21,5	19	17,5	16	14,5	12,5	10,5	8,5	6,5		
MXP 203	2,4	1,4	MXPM 203	3	0,63	0,45	0,6				32,5	29	27	25	22,5	20	17	14	11	7,5		
MXP 204/A	2,8	1,6	MXPM 204/A	4,2	0,8	0,55	0,75			H	m	45	40	37,5	35	32	28,5	25	21,5	17	13	9
MXP 205/A	3,5	2	MXPM 205	5,4	1,2	0,75	1				56	50	46,5	43,5	40	35,5	31	26,5	21	16	11	
MXP 206	3,5	2	MXPM 206	5,4	1,2	0,75	1			65,6	58,1	54,2	49,7	44,9	39,7	34,5	29	23,4	17,3	12,3		

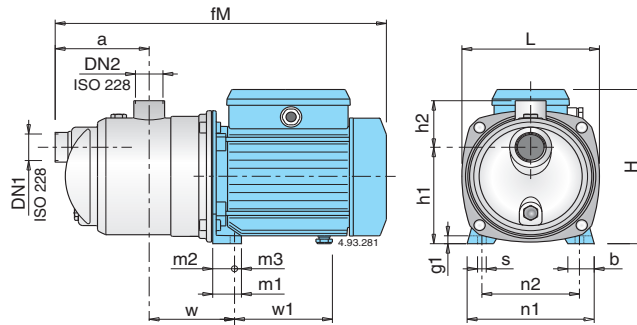
3 ~	230 V 400 V		1 ~	230 V		P ₁		P ₂		Q	m³/h									
	A	A		A	kW	kW	HP	l/min	0		2,25	3	3,5	4	4,5	5	6	7,2		
MXP 402	2,4	1,4	MXPM 402	3	0,61	0,45	0,6			H	m	22	19	17,5	16,5	15	14	12,5	9,5	5
MXP 403/A	2,8	1,6	MXPM 403/A	4,2	0,9	0,55	0,75				33,5	30	28	26,5	25	23	21,5	17	10	
MXP 404/B	3,5	2	MXPM 404/A	5,4	1,2	0,75	1			H	m	46	40	38	36,5	34	32	29,5	24	16
MXP 405	4,5	2,6	MXPM 405	7	1,5	1,1	1,5				56	50	47	45	42	39,5	36	29,5	20	
MXP 406	4,5	2,6	MXPM 406	7,4	1,5	1,1	1,5			65,9	58,5	54,6	51,5	48,2	44,6	40,7	32,4	21,4		

P1 Máxima potencia absorbida.
 P2 Potencia nominal del motor.
 H Altura total en m.

Para caudales mayores de 4 m³/h, utilizar un tubo de aspiración G 1 1/4 (DN 32).
 Resultados de las pruebas con agua fría y limpia, sin gas.
 Para el valor del NPSH se recomienda un margen de seguridad de +0,5 m.

Tolerancia según UNI EN ISO 9906:2012.

Dimensiones y pesos



TIPO	DN1	DN2	Dimensioni mm																Peso netto kg	
			ISO 228	fM	a	w	h1	h2	H	L	m1	m2	m3	n1	n2	b	s	g1	w1	MXP
MXP 202 - MXPM 202	G 1	G 1	362	115	95	116	61	176	161	33	25	8	146	112	30	9	10	102	5,9	6
MXP 203 - MXPM 203	G 1	G 1	362	115	95	116	61	176	161	33	25	8	146	112	30	9	10	102	6,6	6,7
MXP 204/A - MXPM 204/A	G 1	G 1	391	115	95	116	61	192	161	33	25	8	146	112	30	9	10	112	8,7	9,6
MXP 205/A - MXPM 205	G 1	G 1	391	115	95	116	61	192	161	33	25	8	146	112	30	9	10	112	10,3	10,5
MXP 206 - MXPM 206	G 1 1/4	G 1	462	140	113	152	68	225	213,5	37,5	28	9,5	185	155	33	9,5	11	147	12,5	12,5
MXP 402 - MXPM 402	G 1	G 1	362	115	95	116	61	176	161	33	25	8	146	112	30	9	10	102	6,5	6,6
MXP 403/A - MXPM 403/A	G 1	G 1	391	115	95	116	61	192	161	33	25	8	146	112	30	9	10	112	8,6	9,5
MXP 404/B - MXPM 404/A	G 1	G 1	391	115	95	116	61	192	161	33	25	8	146	112	30	9	10	112	10,3	10,5
MXP 405 - MXPM 405	G 1	G 1	421	115	95	116	61	192	161	33	25	8	146	112	30	9	10	142	13,2	13,5
MXP 406 - MXPM 406	G 1 1/4	G 1	488,5	140	113	152	68	240	213,5	37,5	28	9,5	185	155	33	9,5	11	157,5	17,5	17,5

Características constructivas

Más seguridad

Contra el funcionamiento en seco, con la boca de aspiración sobre el eje de la bomba.

Robusta

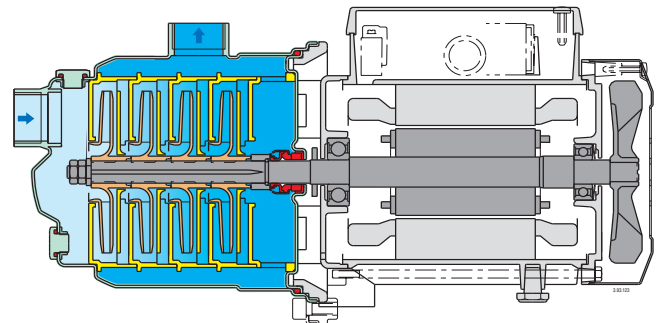
Cuerpo bomba de una sola pieza abierto por un solo lado.

Compacta

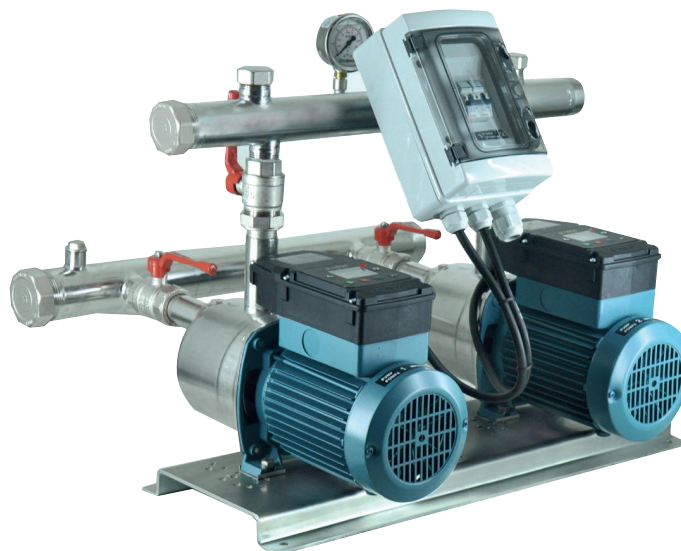
Acoplamiento bomba motor y base soporte de una sola pieza.

Silenciosa

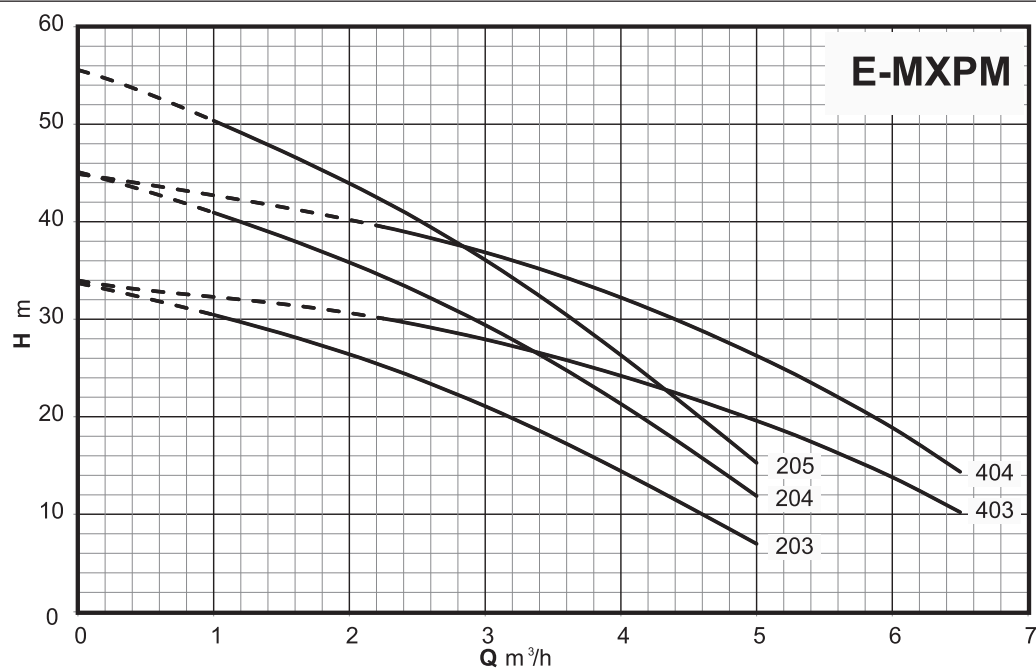
Con la capa de agua alrededor a los elementos.



E-MXP



Curvas Características $n \approx 2900$ 1/min



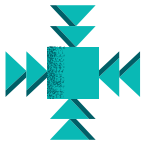
Sistema de presurización con control integrado



INSTALACIÓN FÁCIL
Solución plug and Play



AHORROS ECONOMICOS
Motor de alta eficiencia ahorro de energía del 24% en comparación con una bomba tradicional



UTILIZACIÓN FÁCIL E INTUITIVO
Dotado de lógica programable, gracias al sensor analógico, el producto permite la programación de la presión de re arranque. Una solución ideal que reduce o elimina la necesidad de un vaso de expansion.

Ejecución

Sistema de presión compacto listo para usar y fácil de instalar completo con transductor de presión integrado que controla automáticamente el arranque de la bomba, cuando hay consumo se abre y se detiene cuando está cerrada con una válvula de retención integrada en la aspiración.

Bombas:

E-MXP: versión con bombas multicelulares

Aplicaciones

Para aprovisionamiento de agua.

Para uso doméstico, para jardinería e irrigación.

Ventajas

- Motor asíncrono con alta eficiencia
- Condensador menos estresado en tensión
- Temperatura del motor inferior y uniforme
- Control de potencia del motor
- Elección de la presión de re arranque
- Elección de la presión de paro
- Sin pérdida de carga debido a los dispositivos de medición
- Control de voltaje y corriente
- Control del valor máximo de la corriente de arranque

Controles

- Contra el funcionamiento en seco
- Sobrecarga y sobretemperatura del motor
- Bloqueo de electrobomba
- Control de la alimentación eléctrica
- Control de excesivos arranques por hora

Límites de empleo

Temperatura líquido: de 0 °C a +50 °C.

Temperatura ambiente hasta 40 °C.

Presión máxima admitida en el cuerpo de la bomba: 8 bar.
Servicio continuo.

Motor

Motor a inducción a 2 polos, 50 Hz (n = 2900 1/min).

Mmonofásico 230 V ± 10%, con protector térmico.

Condensador en el interior de la caja de bornes.

Câble: H07RN-F, 3 G 1,5 mm2, longitud 1,5 m, con clavija CEI-UNEL 47166.

Aislamiento clase F.

Protección IP X4.

Ejecución según EN 60034-1, EN 60335-1, EN 60335-2-41.

Materiales

Componentes	Materiales
Cuerpo bomba	Acero al Cr-Ni 1.4301 EN 10088 (AISI 304)
Cuerpo bomba	Acero al Cr-Ni 1.4301 EN 10088 (AISI 304)
Eje bomba	Acero al Cr-Ni 1.4301 EN 10088 (AISI 304)
Tapón	Acero al Cr-Ni 1.4305 EN 10088 (AISI 303)
Cuerpo elemento	PPO-GF20 (Noryl)
Rodete	PPO-GF20 (Noryl)
Sello mecánico	Carbón - Cerámica - NBR

Prestaciones n ≈ 2900 1/min

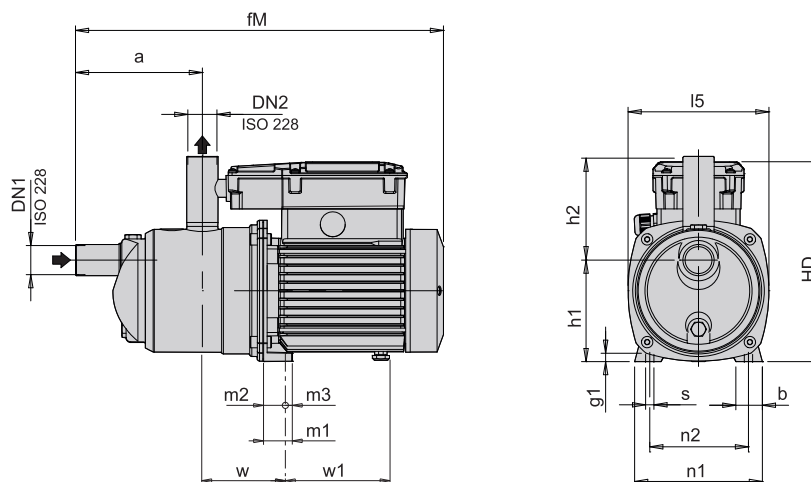
Monofásico

Modelo	230V A	P2		P1 kW	Q = Portata												
		kW	HP		m³/h	H (m) = Altura total											
						0	1	1,5	2	2,25	3	3,5	4	4,5	5	5,4	6
E-MXPM 203-PCD	2,7	0,45	0,6	0,56	33,7	30,5	28,6	26,4	25,2	21,1	17,9	14,4	10,8	7	-	-	-
E-MXPM 204-PCD	3,8	0,55	0,75	0,7	45,1	40,9	38,5	35,8	34,4	29,4	25,6	21,3	16,7	11,9	-	-	-
E-MXPM 205-PCD	4,8	0,75	1	0,89	55,6	50,4	47,3	43,9	42,1	36,1	31,4	26,3	20,9	15,3	-	-	-
E-MXPM 403-PCD	3,8	0,55	0,75	0,75	34	-	-	-	30,1	27,9	26,2	24,2	22	19,6	17,5	13,8	10,2
E-MXPM 404-PCD	4,8	0,75	1	1,05	44,9	-	-	-	39,5	36,9	34,7	32,2	29,4	26,3	23,5	18,9	14,4

P1: Maxima potencia absorbida
P2: Potencia nominal del motor
H: Altura total en m

Resultados de las pruebas con agua fría y limpia, sin gas.
 Para el valor del NPSH se recomienda un margen de seguridad de + 0,5 m.
 Tolerancias según UNI EN ISO 9906:2012.

Dimensiones y pesos



TIPO	DN1	DN2	mm															Kg Peso	
			a	b	fM	g1	h1	h2	HD	l5	m1	m2	m3	n1	n2	s	w		w1
E-MXPM 203-PCD	G 1	G 1	145	30	420	10	116	119	228	161	33	25	8	146	112,5	9	95	109	9,5
E-MXPM 204-PCD	G 1	G 1	145	30	420	10	116	119	228	161	33	25	8	146	112,5	9	95	109	10,7
E-MXPM 205-PCD	G 1	G 1	145	30	420	10	116	119	228	161	33	25	8	146	112,5	9	95	109	11,5
E-MXPM 403-PCD	G 1	G 1	145	30	420	10	116	119	228	161	33	25	8	146	112,5	9	95	109	10,6
E-MXPM 404-PCD	G 1	G 1	145	30	420	10	116	119	228	161	33	25	8	146	112,5	9	95	109	11,5

Prestaciones n ≈ 2900 1/min

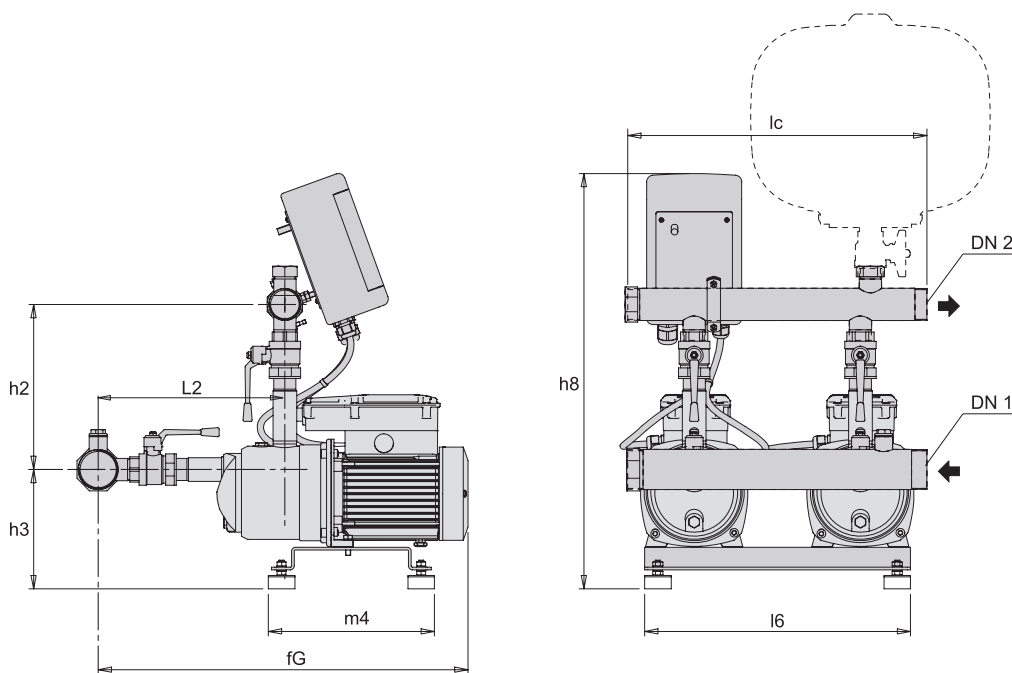
Monofásico

Modelo	P2 kW	P1 HP	Q = Portata												
			m³/h l/min	H (m) = Altura total											
				0	2 33,3	3 50	4 66,6	4,5 75	6 100	7 117	8 133	9 150	10 167	10,8 180	12 200
BSM2F 2E MXPM 203-PCD	0,45 X2	0,56	33,7	30,5	28,6	26,4	25,2	21,1	17,9	14,4	10,8	7	-	-	-
BSM2F 2E MXPM 204-PCD	0,55 X2	0,7	45,1	40,9	38,5	35,8	34,4	29,4	25,6	21,3	16,7	11,9	-	-	-
BSM2F 2E MXPM 205-PCD	0,75 X2	0,89	55,6	50,4	47,3	43,9	42,1	36,1	31,4	26,3	20,9	15,3	-	-	-
BSM2F 2E MXPM 403-PCD	0,55 X2	0,75	34	-	-	-	30,1	27,9	26,2	24,2	22	19,6	17,5	13,8	10,2
BSM2F 2E MXPM 404-PCD	0,75 X2	1,05	44,9	-	-	-	39,5	36,9	34,7	32,2	29,4	26,3	23,5	18,9	14,4

P1: Maxima potencia absorbida
P2: Potencia nominal del motor
H: Altura total en m

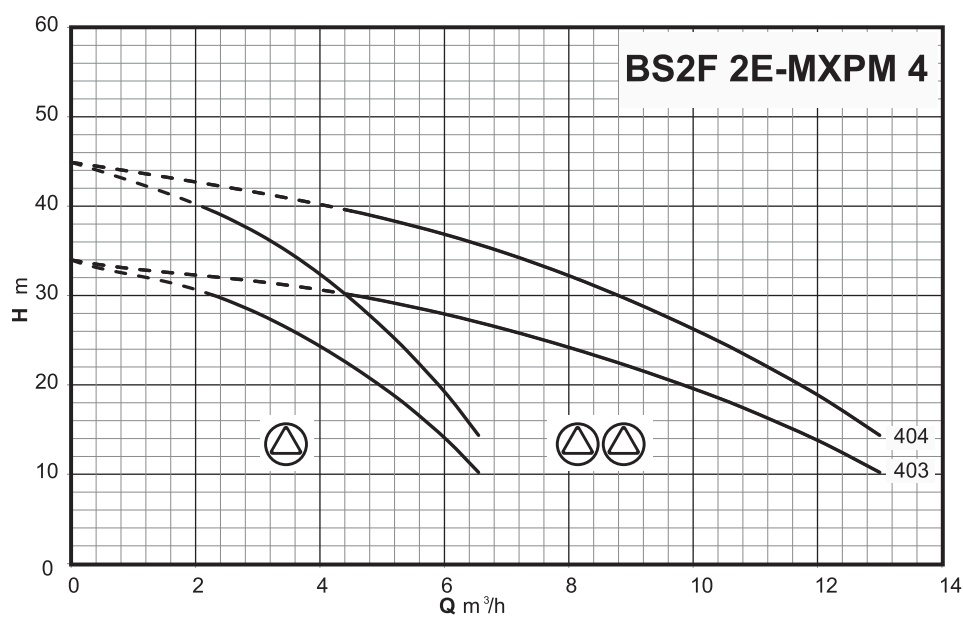
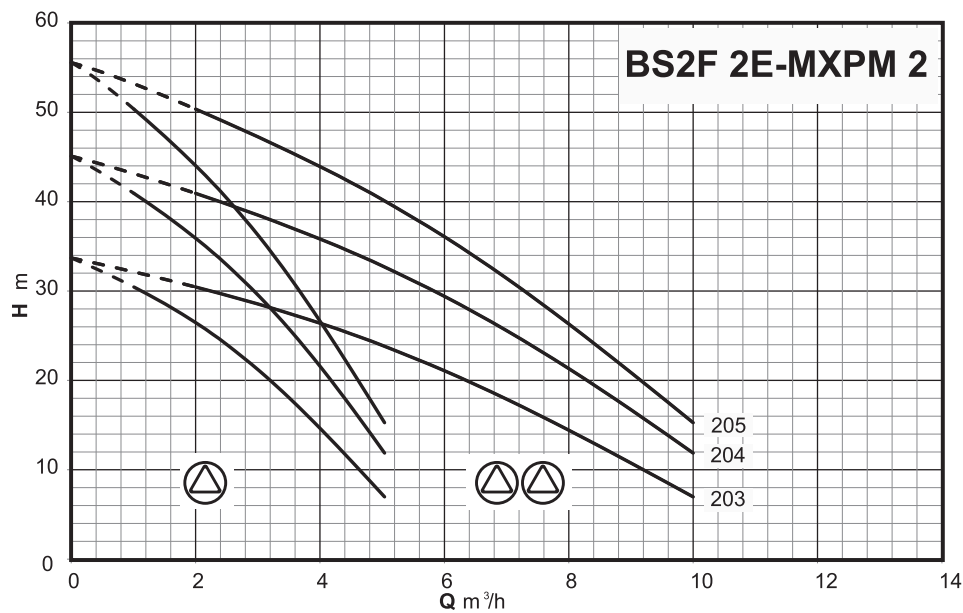
Resultados de las pruebas con agua fría y limpia, sin gas.
 Para el valor del NPSH se recomienda un margen de seguridad de + 0,5 m.
 Tolerancias según UNI EN ISO 9906:2012.

Dimensiones y pesos



TIPO	mm										Kg Peso
	DN1	DN2	fG	h2	h3	h8	l2	l8	lC	m4	
BSM2F2EMXPM203PCD	G 2	G 1 1/2	588	248	179	625	281	400	450	250	31.4
BSM2F2EMXPM204PCD	G 2	G 1 1/2	588	248	179	625	281	400	450	250	33.2
BSM2F2EMXPM205PCD	G 2	G 1 1/2	588	248	179	625	281	400	450	250	35.5
BSM2F2EMXPM403PCD	G 2	G 1 1/2	588	248	179	625	281	400	450	250	-
BSM2F2EMXPM404PCD	G 2	G 1 1/2	588	248	179	625	281	400	450	250	35.2

Prestaciones $n \approx 2900$ 1/min





Ejecución

Bomba multicelular horizontal monobloc.
Cuerpo bomba de hierro en una sola pieza, abierto por un solo lado (barrel casing), con boca de aspiración frontal sobre el eje de la bomba y boca de impulsión radial en la parte superior.
Elementos en Noryl.

Aplicaciones

Para aprovisionamiento de agua.
Para uso doméstico, para jardinería e irrigación.

Límites de empleo

Temperatura líquido: de 0 °C a +35 °C.
Temperatura ambiente hasta +40 °C.
Presión máxima admitida en el cuerpo de la bomba: 8 bar.
Servicio continuo.

Motor

Motor a inducción 2 polos, 50 Hz (n = 2800 1/min).
MGP: trifásico 230/400 V ± 10%.
MGPM: monofásico 230 V ± 10%, con protector térmico.
Condensador incorporado en la caja de bornes.
Aislamiento clase F.
Protección IP 54.
Motor preparado al funcionamiento con convertidor de frecuencia de 1,1 kW.
Clase de eficiencia IE3 para motores trifásicos (IE2 hasta 0,65 kW).
Ejecución según: IEN 60034-1; EN 60034-30-1.
EN 60335-1, EN 60335-2-41.

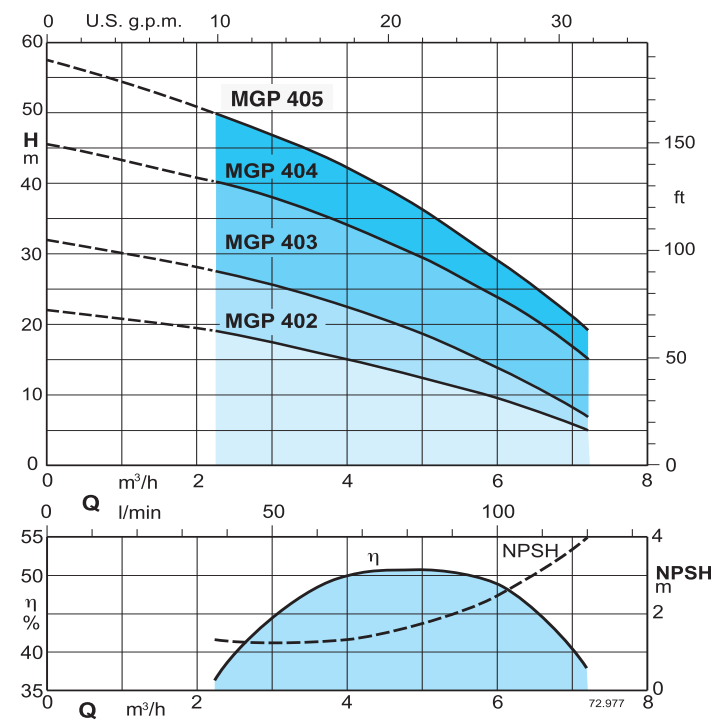
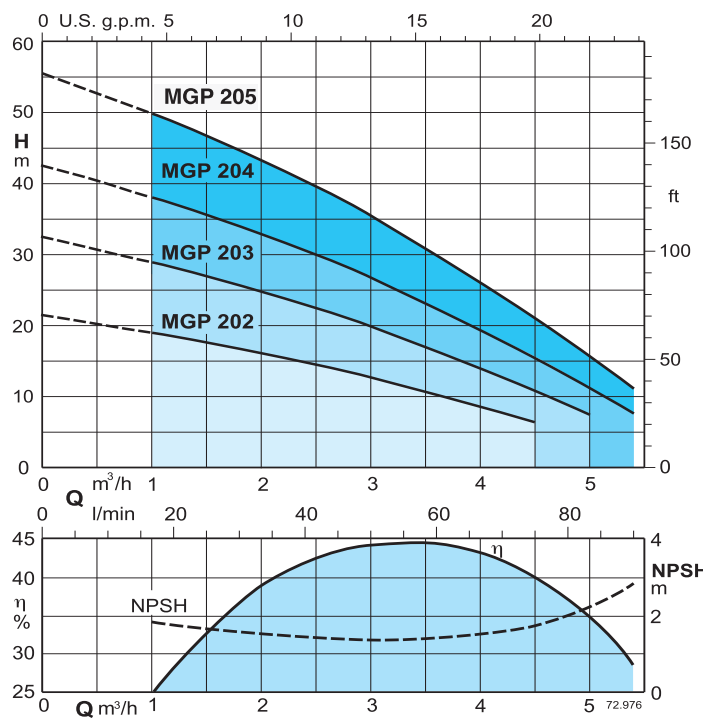
Materiales

Componente	Material
Cuerpo bomba	Hierro GJL 200 EN 1561
Tapa del cuerpo	Acero al Cr-Ni 1.4301 EN 10088 (AISI 304)
Eje bomba	Acero al cromo 1.4104 EN 10088 (AISI 430)
Cuerpo elemento	PPO-GF20 (Noryl)
Rodete	PPO-GF20 (Noryl)
Sello mecánico	Carbón - Cerámica - NBR

Otras ejecuciones bajo demanda

Otras tensiones.
Frecuencia 60 Hz.
Motor preparado al funcionamiento con convertidor de frecuencia hasta 0,75 kW.

Curvas Características n ≈ 2800 1/min



Prestaciones $n \approx 2800$ 1/min

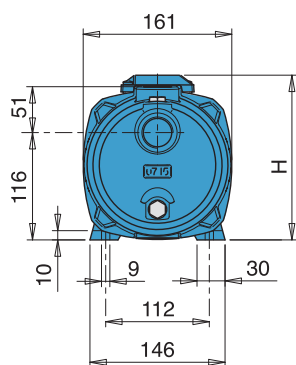
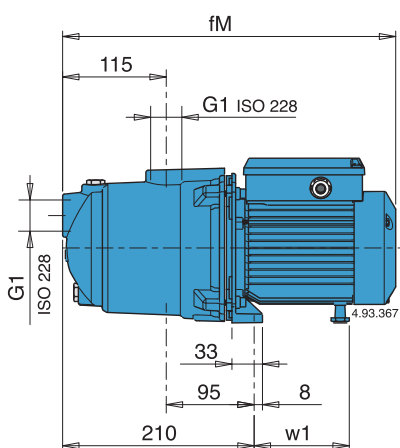
3 ~	230 V 400 V		1 ~	230 V		P ₂		Q	m ³ /h										
	A	A		A	kW	kW	HP		0	1	1,5	2	2,5	3	3,5	4	4,5	5	5,4
MGP 202	1,7	1	MGPM 202	2,3	0,45	0,25	0,34	H	21,5	19	17,5	16	14,5	12,5	10,5	8,5	6,5		
MGP 203	2,4	1,4	MGPM 203	3	0,63	0,37	0,5		32,5	29	27	25	22,5	20	17	14	11	7,5	
MGP 204	2,8	1,6	MGPM 204	3,3	0,75	0,45	0,6		43	38	35,5	32,7	29,7	26,5	23	19,2	15,2	11	7,5
MGP 205/A	3,5	2	MGPM 205	5,4	1	0,75	1		56	50	46,5	43,5	40	35,5	31	26,5	21	16	11

3 ~	230 V 400 V		1 ~	230 V		P ₂		Q	m ³ /h								
	A	A		A	kW	kW	HP		0	2,25	3	3,5	4	4,5	5	6	7,2
MGP 402	2,4	1,4	MGPM 402	3	0,61	0,37	0,5	H	22	19	17,5	16,5	15	14	12,5	9,5	5
MGP 403/A	3	1,73	MGPM 403	3,5	0,85	0,55	0,75		32	27,5	25,5	23,7	22	20	18	13,3	7
MGP 404/A	3,5	2	MGPM 404	5,4	1,2	0,75	1		46	40	38	36,5	34	32	29,5	24	15
MGP 405	4,5	2,6	MGPM 405	7,4	1,5	1,1	1,5		56	50	47	45	42,5	39,5	36	29	19

P₁ Maxima potencia absorbida.
 P₂ Potencia nominal del motor.
 H Altura total en m.

Para caudales mayores de 4 m³/h, utilizar un tubo de aspiración G 1 1/4 (DN 32). Tolerancia según UNI EN ISO 9906:2012.
 Resultados de las pruebas con agua fría y limpia, sin gas.
 Para el valor del NPSH se recomienda un margen de seguridad de + 0,5 m.

Dimensiones y pesos



TIPO	mm			Peso neto kg	
	fM	H	w1	MGP	MGPM
MGP 202 - MGPM 202	362	176	102	8,9	9
MGP 203 - MGPM 203	362	176	102	9,3	9,4
MGP 204 - MGPM 204	362	176	102	10,3	10,4
MGP 205/A - MGPM 205	391	192	112	13,3	13,5
MGP 402 - MGPM 402	362	176	102	9,5	9,6
- MGPM 403	362	176	102	-	10,4
MGP 403/A	391	192	112	11,6	-
MGP 404/A - MGPM 404	391	192	112	13,3	13,5
MGP 405 - MGPM 405	421	192	112	16,2	16,5

Características constructivas

Más seguridad

Contra el funcionamiento en seco, con la boca de aspiración sobre el eje de la bomba.

Robusta

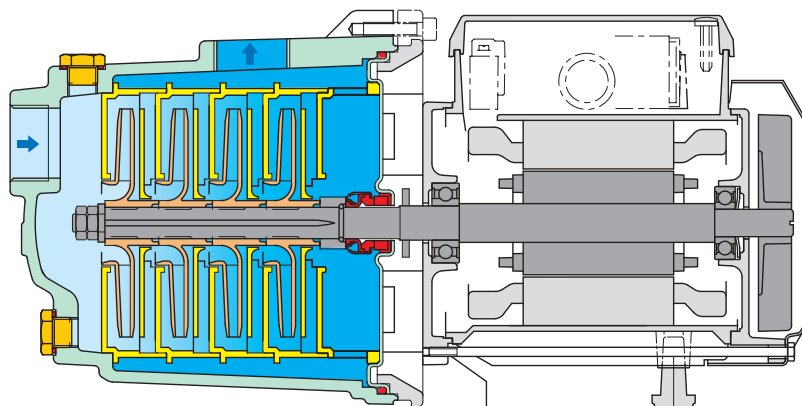
Cuerpo bomba de una sola pieza abierto por un solo lado.

Compacta

Acoplamiento bomba motor y base soporte de una sola pieza.

Silenciosa

con la capa de agua alrededor a los elementos.



MPSU

Bombas multicelulares verticales monobloc



PATENTADO



Ejecución

Bombas multicelulares verticales monobloc **sumergible 5" o de superficie**.

Camisa externa en acero AISI 304 y elementos (Rodetes y difusores) en Noryl. **MPSUM** con condensador incorporado, accesible a través del cuerpo de impulsión.

Boca de aspiración en la parte inferior y boca de impulsión en la parte superior.

Motor refrigerado por el agua bombeada con deslizamiento entre la camisa del motor y la camisa externa.

Doble sello en el eje con cámara de aceite intermedia.

Aplicaciones

Para agua limpia sin elementos abrasivos y sin aditivos agresivos para los materiales de la bomba.

Bomba para uso doméstico y para aplicaciones civiles e industriales. Para instalar en ambientes reducidos sin ventilación.

Para ambientes sujetos a riesgos de inundación temporal, la bomba puede estar completamente sumergida.

Para instalaciones sometidas a chorros de agua.

Para cuando es necesario un funcionamiento silencioso.

Límites de empleo

Temperatura del agua hasta 35 °C.

Presión máxima admitida en el cuerpo de la bomba: 8 bar.

Servicio continuo.

Motor

Motor a inducción 2 polos, 50 Hz (n = 2900 1/min).

MPSU : trifásico 230 V ± 10%;

trifásico 400 V ± 10%.

Cable: H07RN8-F, longitud 5 m, sin clavija.

MPSUM : monofásico 230 V ± 10%, con protector térmico.

Con condensador incorporado.

Interruptor de nivel MPSUM .. CG (bajo demanda)

Cable: H07RN8-F, longitud 5 m, con clavija CEI-UNEL 47166.

Aislamiento clase F.

Protección IP X8 (para inmersión continua).

Bobinado en seco con triple impregnación resistente a la humedad.

Ejecución según EN 60034-1;

EN 60335-1, EN 60335-2-41.

Otras ejecuciones bajo demanda

- Otras tensiones. - Frecuencia 60 Hz.

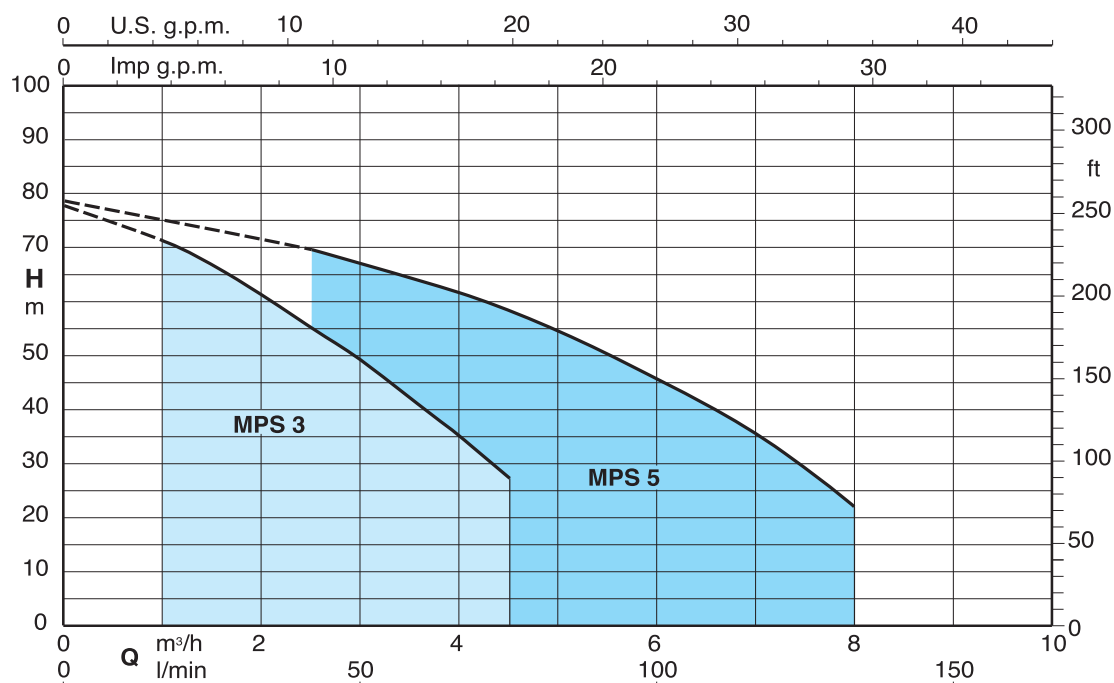
- Longitud cable 15 m.

- Motor preparado al funcionamiento con convertidor de frecuencia.

Materiales

Componente	Material
Cuerpo de impulsión	
Camisa externa	Acero al Cr-Ni 1.4301 EN 10088 (AISI 304)
Base	
Camisa motor	
Tapa motor	PPO-GF20 (Noryl)
Rodete	
Eje	Acero al Cr-Ni 1.4301 EN 10088 (AISI 304)
Cuerpo condensador	
Cuerpo depósito aceite	PPS Tecnopolímero (Grivory)
Soporte anillo precarga	
Etapas anillo de precarga	
Cierre mec. superior	Esteatite, carbón, NBR
Cierre mec. inferior	Carbono, carburo de silicio, NBR
Aceite lubric. sello	Aceite blanco para uso alimentario farmaceutico

Campo de aplicaciones n ≈ 2900 1/min



72.986/1

Prestaciones $n \approx 2900$ 1/min

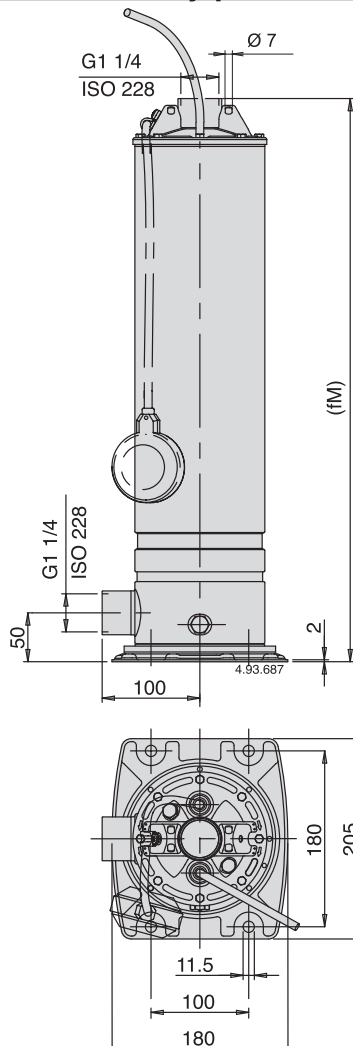
3 ~	230 V 400 V		1 ~	230 V Condensador			P ₁		P ₂		Q	m ³ /h								
	A	A		A	μ F	V	kW	kW	HP	l/min		0	1	1,5	2	2,5	3	3,5	4	4,5
MPSU 304	2,8	1,6	MPSUM 304	4,1	20	450	0,9	0,55	0,75	H m	44	41,5	39,5	36,5	33,5	29,5	25,5	21	16	
MPSU 305	3,3	1,9	MPSUM 305	5	20	450	1,1	0,75	1		54	49,5	46,2	43	30,9	35	30	25	19	
MPSU 306	3,8	2,2	MPSUM 306	6	25	450	1,3	0,9	1,2		66,5	60,5	57	53	48,5	43,5	38	32	26	
MPSU 307	4,5	2,6	MPSUM 307	6,6	25	450	1,5	0,9	1,2		75	67,5	63	58	53	47	41	34,5	27	

3 ~	230 V 400 V		1 ~	230 V Condensador			P ₁		P ₂		Q	m ³ /h								
	A	A		A	μ F	V	kW	kW	HP	l/min		0	2,5	3	3,5	4	4,5	5	6	7
MPSU 504	3,8	2,2	MPSUM 504	6	25	450	1,2	0,9	1,2	H m	45	39,5	37,8	35,8	33,5	31	28,5	23	16,5	9,5
MPSU 505	4,5	2,6	MPSUM 505	7	25	450	1,5	1,1	1,5		53	47,5	45,5	43,5	41	38,5	35,5	29,5	22	13,5
MPSU 506	4,8	2,8	MPSUM 506	8,3	30	450	1,7	1,1	1,5		66,5	58	55,6	53	50	46,3	42,5	34	24,5	14
MPSU 507	6,9	4	MPSUM 507	12	35	450	2,2	1,5	2		78,5	69,5	66,5	64	61,5	58	54,5	45,5	36	22

P₁ Máxima potencia absorbida.
P₂ Potencia nominal del motor.
H Hauteur totale en m.

Resultados de las pruebas con agua fría y limpia, sin gas.
Tolerancias según UNI EN ISO 9906:2012.

Dimensiones y pesos

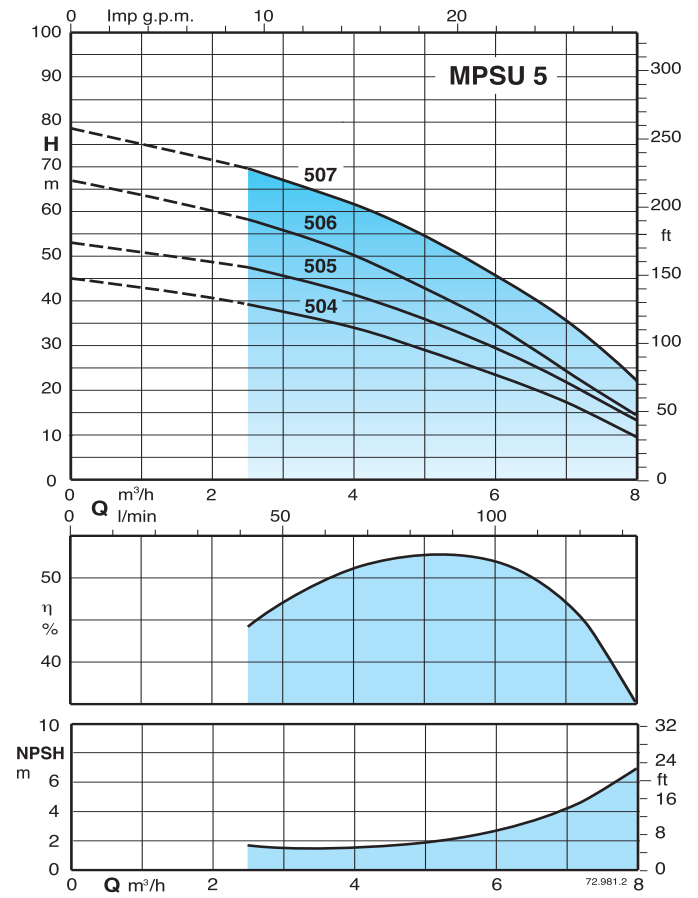
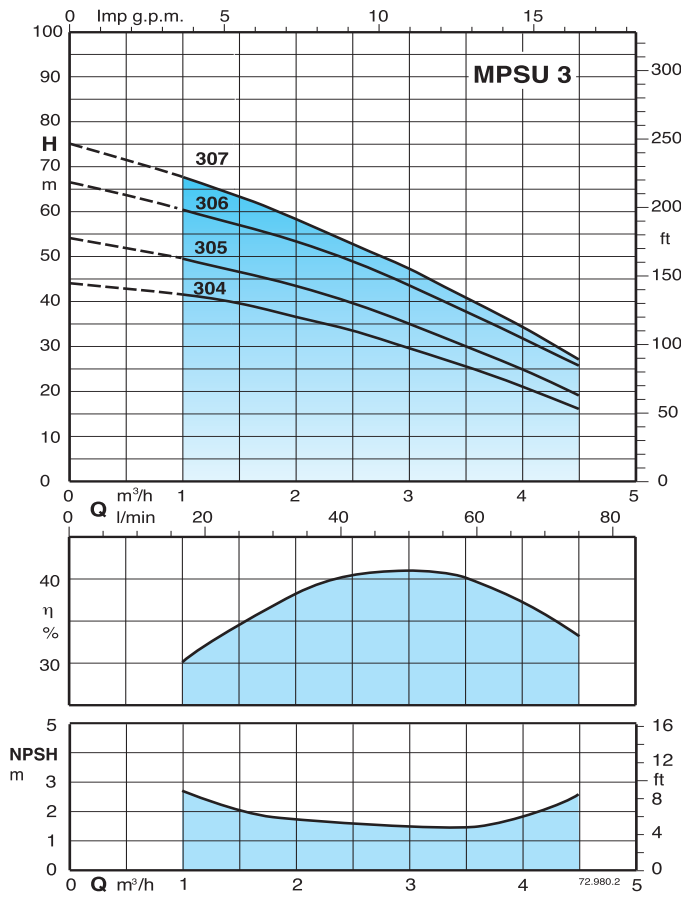


Pesos con longitud de cable: 5 m

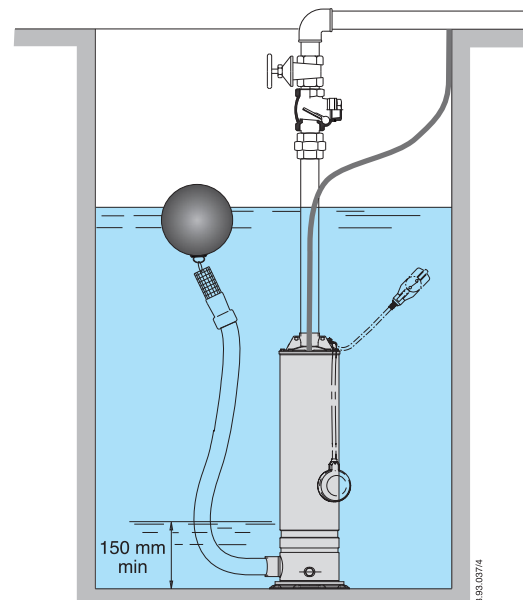
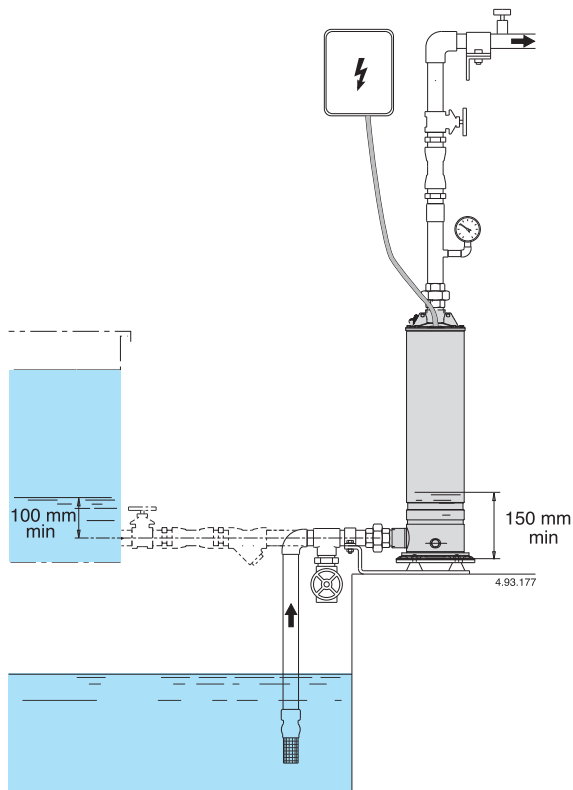
Bomba	fm mm	kg		Cavo H07RN8-F		
		MPSU	MPSUM	230V 1 ~	230V 3 ~	400V 3 ~
MPSU 304 - MPSUM 304	553	11,4	12,4	3G1 mm ²	4G1 mm ²	4G1 mm ²
MPSU 305 - MPSUM 305	602	12,7	13,7	3G1 mm ²	4G1 mm ²	4G1 mm ²
MPSU 306 - MPSUM 306	626	13,3	14,8	3G1 mm ²	4G1 mm ²	4G1 mm ²
MPSU 307 - MPSUM 307	650	13,5	15	3G1 mm ²	4G1 mm ²	4G1 mm ²
MPSU 504 - MPSUM 504	578	13,1	14,1	3G1 mm ²	4G1 mm ²	4G1 mm ²
MPSU 505 - MPSUM 505	602	14	15	3G1 mm ²	4G1 mm ²	4G1 mm ²
MPSU 506 - MPSUM 506	671	15,5	17	3G1,5 mm ²	4G1 mm ²	4G1 mm ²
MPSU 507 - MPSUM 507	720	17	18,5	3G2,5 mm ²	4G1 mm ²	4G1 mm ²

MPSUM ... CG Bomba con interruptor de nivel (bajo demanda)

Curvas Características $n \approx 2900$ 1/min



Ejemplo de instalacion



Características constructivas

PATENTADO

Innovación

Diseñado para resistir los golpes de ariete y el funcionamiento de un eventual ON-OFF válvula situada en la línea de descarga.

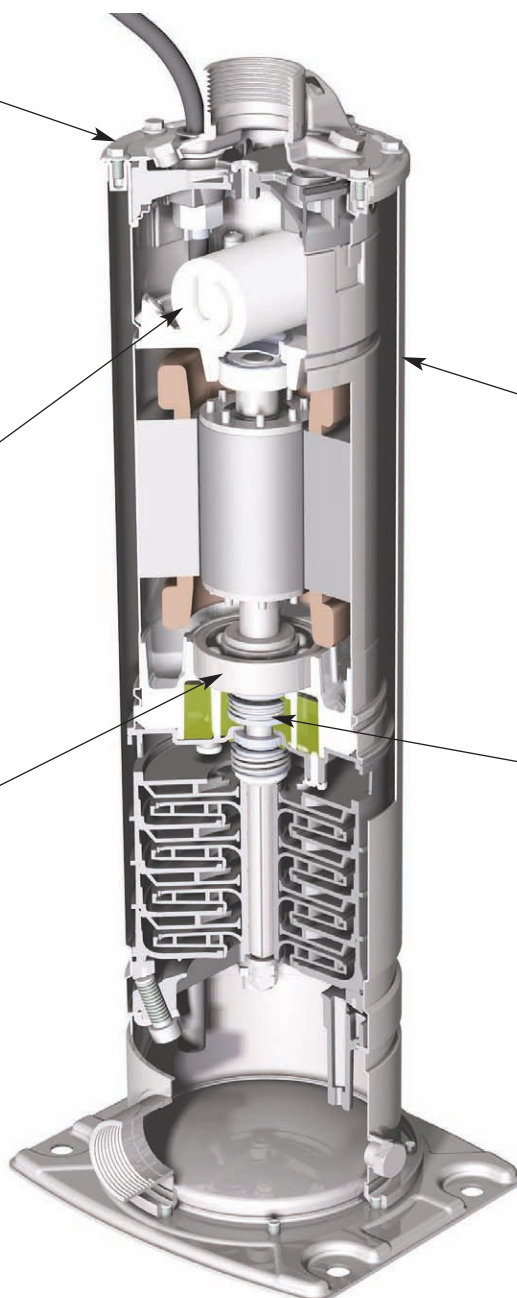
Los impactos generados por el golpe de ariete o el cierre de la tapa de válvulas son totalmente compatibles con la descarga del condensador que hace hincapié en un soporte adecuado, basado en la chaqueta de acero, sin sobrecargar hidráulica.

Flexible

Permite la inspección del condensador incorporado sin tener que desmontar la parte hidráulica a través de la tapa de impusión.

Fiable

El dimensionamiento de los cojinetes y del eje están diseñados de tal manera que aseguran la reducción de las tensiones y así garantizan la fiabilidad en todas las condiciones de funcionamiento.



Silencioso

El diseño de las piezas hidráulicas, la camisa de agua alrededor del motor y la bomba sumergida aseguran un funcionamiento silencioso.

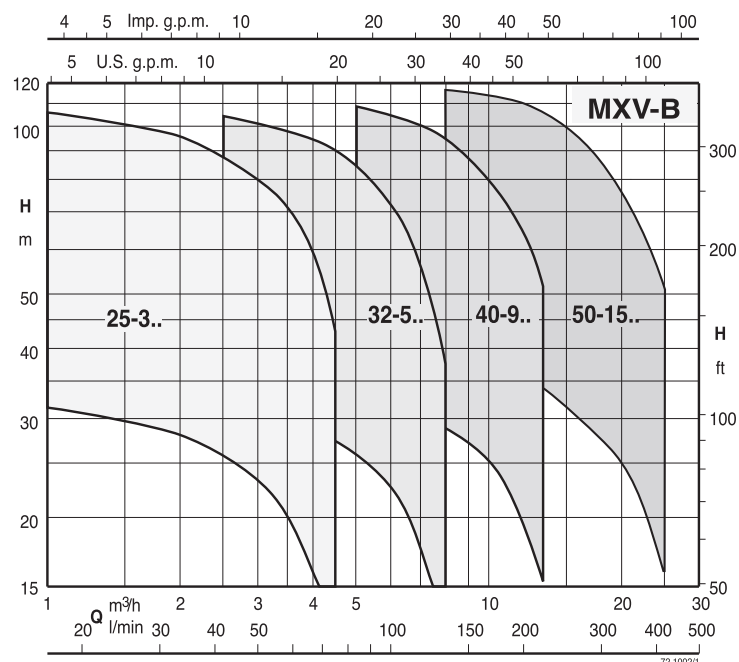
Seguridad

El doble sello en el eje con la cámara de aceite intermedia asegura la separación del motor con el agua y una ulterior protección contra el funcionamiento accidental en seco.

MXV-B



Campo de aplicaciones $n \approx 2900$ 1/min



Bombas multiselulares verticales monobloc de acero inoxidable

MXV-B



Ejecución

Bombas multicelulares verticales monobloc, con bocas de aspiración e impulsión del mismo diámetro, y dispuestas sobre el mismo eje, (in-line).

Todas las partes en contacto con el líquido, son de acero inoxidable al cromo níquel.

Manguito guía resistente a la corrosión y lubricado por el líquido bombeado.

Versión con variador de frecuencia (bajo demanda)

Aplicaciones

Para aprovisionamiento de agua.

Para líquidos limpios, no explosivos, sin partes abrasivas sólidas o filamentosas (con adaptación, bajo demanda, de los materiales de cierre).

Bomba universal para aplicaciones civiles e industriales, para instalaciones que precisen aumento de presión, instalaciones de lavado a alta presión, para irrigación, para la agricultura, para instalaciones deportivas.

Límites de empleo

Temperatura del líquido de -15 °C hasta +90 °C.

Temperatura ambiente hasta 40 °C.

Presión máxima admitida en el cuerpo de la bomba: 16 bar.

Servicio continuo.

Motor

Motor a inducción a 2 polos, 50 Hz (n = 2900 1/min).

MXV-B: trifásico 230/400 V ± 10%, hasta 3 kW;
400/690 V ± 10%, da 4 a 7,5 kW.

MXV-BM: monofásico 230 V ± 10%, con protector térmico.

Aislamiento clase F.

Protección IP 54.

Motor trifásico preparado al funcionamiento con convertidor de frecuencia.

Clase eficiencia IE3 para motor trifásico.

Ejecución según EN 60034-1, EN 60034-30-1.

EN 60335-1, EN 60335-2-41.

Otras ejecuciones bajo demanda

Otras tensiones.

Frecuencia 60 Hz.

Protección IP 55

Sello mecánico especial.

Junta tórica FPM.

Para líquidos o ambientes con temperaturas más elevadas o más bajas.

Designación

Ejemplo MXV-BM EI 25-305 O

MXV-B = Serie

M = Motor monofásico (hasta 1,5 kW)

EI = Con variador de frecuencia I-MAT

25 = DN orificios en mm

3 = Caudal nominal en m³/h

05 = Número de elementos

O = Bridas ovales

Las Bombas son conformes al Reglamento Europeo N. 547/2012.

Materiales

Componentes	Materiales
Camisa externa	Acero al Cr-Ni 1.4301 EN 10088 (AISI 304)
Cuerpo aspirante	Acero al Cr-Ni 1.4301 EN 10088 (AISI 304)
Cuerpo impulsión	Acero al Cr-Ni 1.4301 EN 10088 (AISI 304)
Cuerpo elemento	Acero al Cr-Ni 1.4301 EN 10088 (AISI 304)
Rodete	Acero al Cr-Ni 1.4305 EN 10088 (AISI 303)
Tapa inferior	Acero al Cr-Ni 1.4301 EN 10088 (AISI 304)
Tapa superior	Acero al Cr-Ni 1.4301 EN 10088 (AISI 304)
Casquillo distanciador	Acero al Cr-Ni 1.4301 EN 10088 (AISI 304)
Eje	Acero al Cr-Ni 1.4301 EN 10088 (AISI 304)
Tapón	Acero al Cr-Ni 1.4301 EN 10088 (AISI 304)
Sello mecánico	Metal duro / Carbón / EPDM
Anillo de cierre sobre rodete	PTFE
O-ring	NBR
Contrabridas ovales	Acero 1.4301 EN 10088 (AISI 304) (acero galvanizado para MXV-B 50)

El: Bomba a velocidad variable

La bomba MXV-B El se encuentra disponible con potencias de 0,75 kW a 7,5 kW y llevan incorporado un variador I-MAT que permite realizar un sistema de velocidad variable extremadamente compacto y eficiente, ideal para aplicaciones de abastecimiento de agua y la distribución de agua fría y caliente. Bomba eléctrica es suministrada con un transductor de presión idóneo para el modo operación que escoja el cliente y programado directamente desde fábrica

Ventajas

- Ahorro de energía
- Diseño compacto
- Fácil de usar
- Programable para las necesidades del sistema
- Fiabilidad

Características constructiva

El sistema está compuesto por:
 Bomba
 Motor de inducción
 I-MAT variador de frecuencia
 Adaptador del motor para el montaje del variador de frecuencia
 Cable de conexión entre en variador y la bomba eléctrica
 Transductores

Límites de utilización

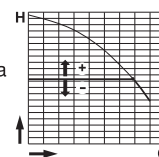
Potencia nominal del motor desde 0,75 kW hasta 7,5 kW
 Rango de control desde 1750 hasta 2900 rpm (2 polos)
 Protección contra el funcionamiento en seco
 Protección contra el funcionamiento con válvula cerrada
 Protección contra fugas del sistema
 Protección contra sobrecorriente del motor
 Protección contra sobrevoltaje o bajovoltaje de la red de alimentación
 Protección contra el desequilibrio de fases



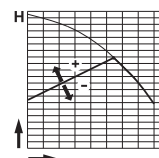
Modos de operación



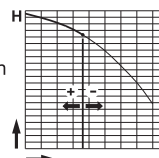
Modo presión constante
 con sensor de presión
 En el modo de presión constante, el sistema mantiene la presión prefijada cuando cambia el caudal por los cambios de la instalación.



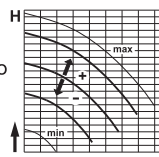
Modo presión proporcional
 con sensor de presión
 En el modo de presión proporcional, el sistema cambia la presión de trabajo de acuerdo al caudal requerido.



Modo caudal constante
 con medidor de caudal
 En el modo caudal constante el sistema mantiene el caudal constante en un punto de la instalación de acuerdo a la presión requerida.

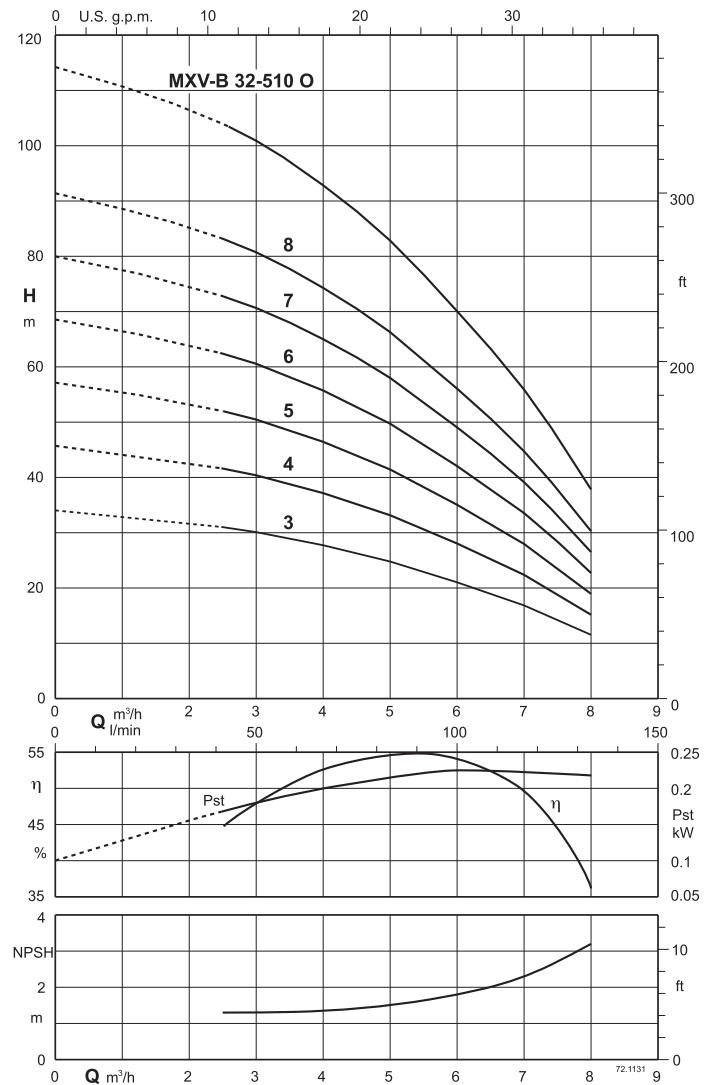
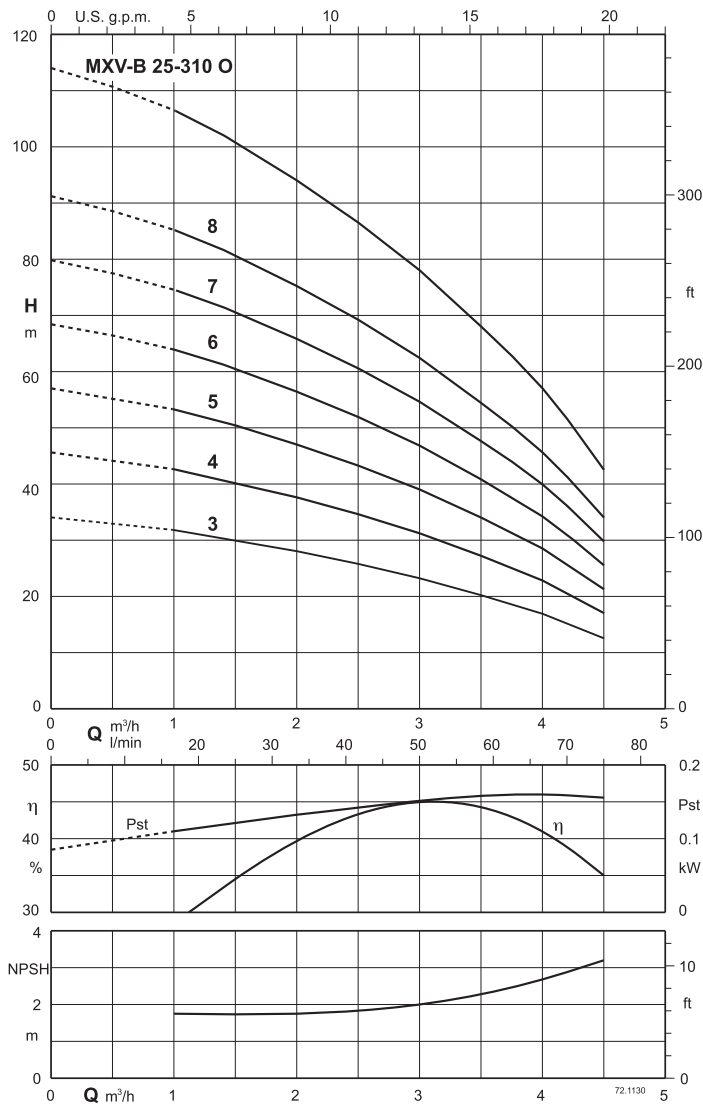


Modo velocidad fija
 con el ajuste de la velocidad de rotación preferencial
 En el modo velocidad fija, cambiando la frecuencia de trabajo, se puede escoger cualquier curva operativa dentro del rango de trabajo de la bomba.



Modo temperatura constante
 con sensor de temperatura
 En este modo el sistema mantiene la temperatura constante dentro de un sistema cambiando la velocidad de la bomba.

Curvas Características n ≈ 2900 1/min



Resultados de las pruebas con agua fría y limpia, sin gas.

Para el valor del NPSH se recomienda un margen de seguridad de + 0,5 m.

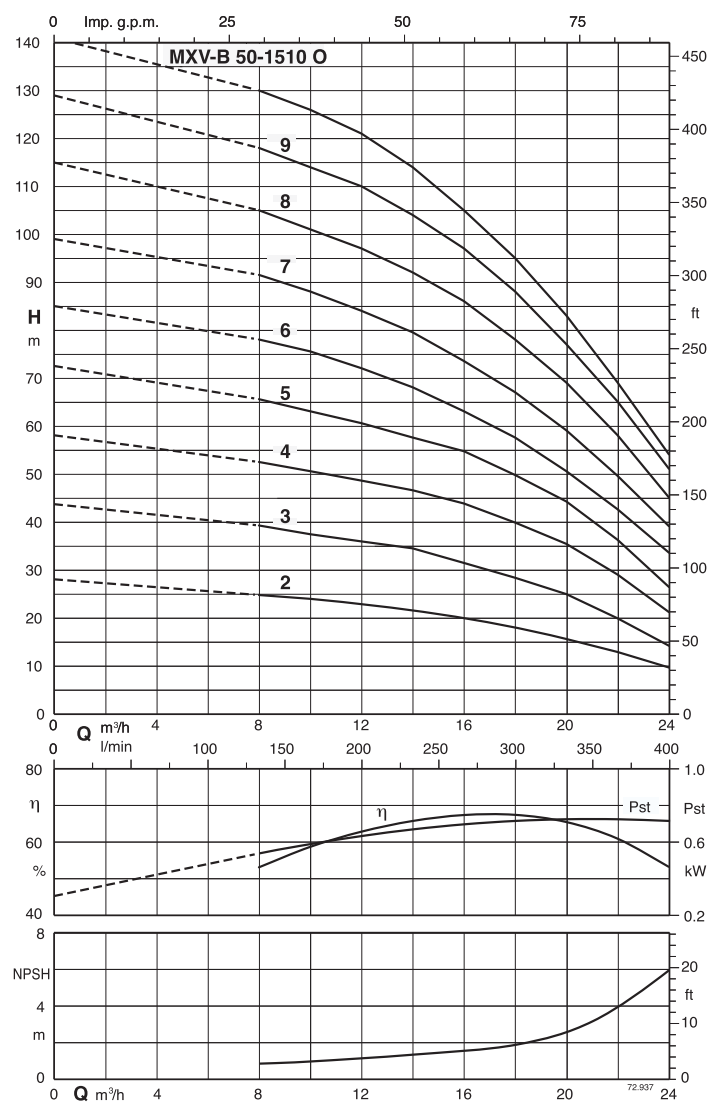
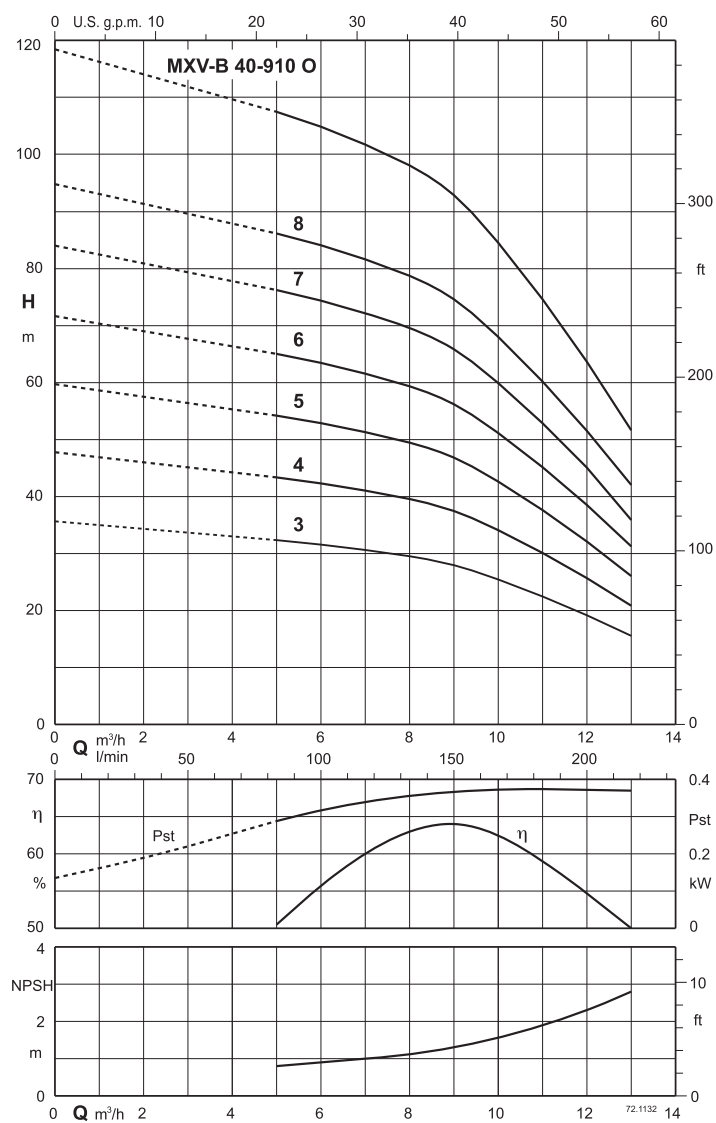
Tolerancia según UNI EN ISO 9906:2012.

Los valores de presión y potencia son válidos para líquidos $\rho = 1,0 \text{ kg/dm}^3$ y viscosidad cinemática $\nu = \text{max } 20 \text{ mm}^2/\text{sec}$.

Pst Potencia referida a un elemento.

A* Intensidad motor Calpeda

Curvas Características n ≈ 2900 1/min



Resultados de las pruebas con agua fría y limpia, sin gas.

Para el valor del NPSH se recomienda un margen de seguridad de + 0,5 m.

Tolerancia según UNI EN ISO 9906:2012.

Los valores de presión y potencia son válidos para líquidos $\rho = 1,0 \text{ kg/dm}^3$ y viscosidad cinemática $\nu = \text{max } 20 \text{ mm}^2/\text{sec}$.

Pst Potencia referida a un elemento.

A* Intensidad motor Calpeda

Prestaciones n ≈ 2900 1/min

Trifásico

					Q = Portata									
					m³/h	0	1	1,5	2	2,5	3	3,5	4	4,5
Modelo	230V	400V	P2		l/min	0	16,6	25	33,3	41,6	50	58,3	66,6	75
	A		kW	HP										
					H (m) = Altura total									
MXV-B 25-303 O	4	2,3	0,75	1		34	32	30	28	26	23,5	20,5	17	12,5
MXV-B 25-304 O	4	2,3	0,75	1		44	42,5	40	37,5	34,5	31	27	22,5	17
MXV-B 25-305 O	4	2,3	0,75	1		56	53	50	47	43	39	34	28	21
MXV-B 25-306 O	4,6	2,7	1,1	1,5		68	63,5	60,5	56	51,5	46,5	40,5	34	25
MXV-B 25-307 O	4,6	2,7	1,1	1,5		79,5	74	70,5	65,5	60	54,5	47,5	39,5	30
MXV-B 25-308 O	7,5	4,3	1,5	2		91	85	80,5	75	69	62	54	45,5	34
MXV-B 25-310 O	7,5	4,3	1,5	2		114	106	101	94	86	78	68	57	42

Monofásico

					Q = Portata									
					m³/h	0	1	1,5	2	2,5	3	3,5	4	4,5
Modelo	230V	P2		P1	l/min	0	16,6	25	33,3	41,6	50	58,3	66,6	75
	A	kW	HP	kW										
					H (m) = Altura total									
MXV-BM 25-303 O	5,8	0,75	1	1,1		34	32	30	28	26	23,5	20,5	17	12,5
MXV-BM 25-304 O	5,8	0,75	1	1,1		44	42,5	40	37,5	34,5	31	27	22,5	17
MXV-BM 25-305 O	5,8	0,75	1	1,1		56	53	50	47	43	39	34	28	21
MXV-BM 25-306 O	7,4	1,1	1,5	1,5		68	63,5	60,5	56	51,5	46,5	40,5	34	25
MXV-BM 25-307 O	7,4	1,1	1,5	1,6		79,5	74	70,5	65,5	60	54,5	47,5	39,5	30
MXV-BM 25-308 O	9,2	1,5	2	2		91	85	80,5	75	69	62	54	45,5	34
MXV-BM 25-310 O	9,2	1,5	2	2,3		114	106	101	94	86	78	68	57	42

Trifásico

					Q = Portata										
					m³/h	0	2,5	3	3,5	4	4,5	5	6	7	8
Modelo	230V	400V	P2		l/min	0	41,6	50	58,3	66,6	75	83,3	100	117	133
	A		kW	HP											
					H (m) = Altura total										
MXV-B 32-503 O	4	2,3	0,75	1		34	31	30,5	29	28	26,5	25	21	17	11,5
MXV-B 32-504 O	4,6	2,7	1,1	1,5		45	41,5	40	38,5	36,5	34,5	32,5	27,5	22	14,5
MXV-B 32-505 O	4,6	2,7	1,1	1,5		56	51,5	50	48	46	43,5	41	34,5	27,5	18,5
MXV-B 32-506 O	7,5	4,3	1,5	2		68	62	60	58	55,5	52,5	49,5	42	33,5	22,5
MXV-B 32-507 O	7,5	4,3	1,5	2		79,5	72,5	70,5	68	65	61,5	58	49	39	26,5
MXV-B 32-508 O	9,2	5,3	2,2	3		91	83	80,5	78	74	70	66	56	44,5	30
MXV-B 32-510 O	9,2	5,3	2,2	3		114	104	101	97,5	93	88	83	70	56	38

Monofásico

					Q = Portata										
					m³/h	0	2,5	3	3,5	4	4,5	5	6	7	8
Modelo	230V	P2		P1	l/min	0	41,6	50	58,3	66,6	75	83,3	100	117	133
	A	kW	HP	kW											
					H (m) = Altura total										
MXV-BM 32-503 O	5,8	0,75	1	1,1		34	31	30,5	29	28	26,5	25	21	17	11,5
MXV-BM 32-504 O	7,4	1,1	1,5	1,5		45	41,5	40	38,5	36,5	34,5	32,5	27,5	22	14,5
MXV-BM 32-505 O	7,4	1,1	1,5	1,6		56	51,5	50	48	46	43,5	41	34,5	27,5	18,5
MXV-BM 32-506 O	9,2	1,5	2	2		68	62	60	58	55,5	52,5	49,5	42	33,5	22,5
MXV-BM 32-507 O	9,2	1,5	2	2,3		79,5	72,5	70,5	68	65	61,5	58	49	39	26,5

Prestaciones n ≈ 2900 1/min

Trifásico

Modelo	230V	400V	690V	P2		Q = Portata										
				kW	HP	m³/h	0	5	6	7	8	9	10	11	12	13
						l/min		83,3	100	117	133	150	167	183	200	217
						H (m) = Altura total										
MXV-B 40-903 O	4,6	2,7	-	1,1	1,5	35,5	32,5	31,5	31	29,5	28	25,5	22,5	19,5	15,5	
MXV-B 40-904 O	7,5	4,3	-	1,5	2	47	43	42	41	40	37	34	30	26	21	
MXV-B 40-905 O	9,2	5,3	-	2,2	3	59	54	53	51	50	47	43	38	32	26	
MXV-B 40-906 O	9,2	5,3	-	2,2	3	71	65	63	62	59	56	51	45	39	31	
MXV-B 40-907 O	11,5	6,6	-	3	4	83	76	74	72	69	66	60	53	45	36	
MXV-B 40-908 O	11,5	6,6	-	3	4	95	87	85	82	79	75	69	60	51	42	
MXV-B 40-910 O	-	9,6	5,5	3,7	5	119	109	106	103	99	94	86	75	64	52	

Monofásico

Modelo	230V	P2		P1	Q = Portata											
		kW	HP		kW	m³/h	0	5	6	7	8	9	10	11	12	13
						l/min		83,3	100	117	133	150	167	183	200	217
					H (m) = Altura total											
MXV-BM 40-903 O	7,4	1,1	1,5	1,6	35,5	32,5	31,5	31	29,5	28	25,5	22,5	19,5	15,5		
MXV-BM 40-904 O	9,2	1,5	2	2,3	47	43	42	41	40	37	34	30	26	21		

Trifásico

Modelo	230V	400V	690V	P2		Q = Portata										
				kW	HP	m³/h	0	8	10	12	14	16	18	20	22	24
						l/min		133	167	200	233	267	300	333	367	400
						H (m) = Altura total										
MXV-B 50-1502 O	7,4	4,3	-	1,5	2	27,9	24,6	23,8	22,7	21,4	19,8	17,8	15,4	12,7	9,5	
MXV-B 50-1503 O	9,2	5,3	-	2,2	3	43,6	39,1	37,3	35,8	34,3	31,3	28,2	24,8	19,7	14	
MXV-B 50-1504 O	11,4	6,6	-	3	4	58	52,4	50,5	48,5	46,5	43,7	39,8	35,3	28,9	21,1	
MXV-B 50-1505 O	-	9,6	5,5	4	5,5	72,5	65,5	63	60,5	57,5	54,7	49,7	44,1	36,1	26,3	
MXV-B 50-1506 O	-	10,8	6,2	5,5	7,5	85	78	75,5	72	68	63	57,5	50,5	42,5	33,5	
MXV-B 50-1507 O	-	10,8	6,2	5,5	7,5	99	91,5	88	84	79,5	73,5	67	59	49,5	39	
MXV-B 50-1508 O	-	10,8	6,2	5,5	7,5	115	105	101	97	92	86	78	69	58	45	
MXV-B 50-1509 O	-	14,3	8,3	7,5	10	129	118	114	110	104	97	88	77	65	51	
MXV-B 50-1510 O	-	14,3	8,3	7,5	10	141	130	126	121	114	105	95	83	69	54	

Resultados de las pruebas con agua fría y limpia, sin gas.

Para el valor del NPSH se recomienda un margen de seguridad de + 0,5 m.

Tolerancias según UNI EN ISO 9906:2012.

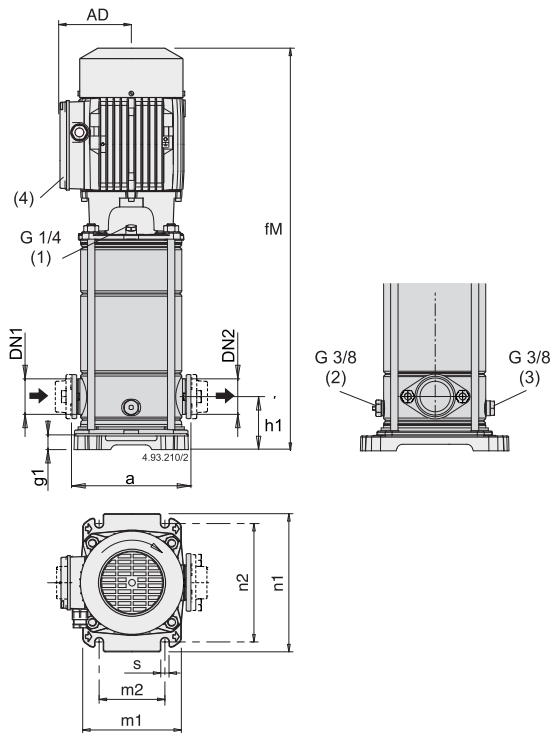
Los valores de presión y potencia son válidos para líquidos $\rho = 1,0 \text{ kg/dm}^3$ y viscosidad cinemática $\nu = \text{max } 20 \text{ mm}^2/\text{sec}$. Altura total en m

P1: Maxima potencia absorbida

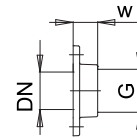
P2: Potencia nominal del motor

Pst: Potencia referida a un elemento.

Dimensiones y pesos

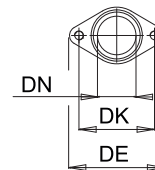


Contrabridas ovales PN 16



DN	G	w	Fori	
			N.	Ø
25	1	23	2	12
32	1 1/4	23	2	12
40	1 1/2	26	2	15
50	2	34	2	15

Bridas ovales PN 16

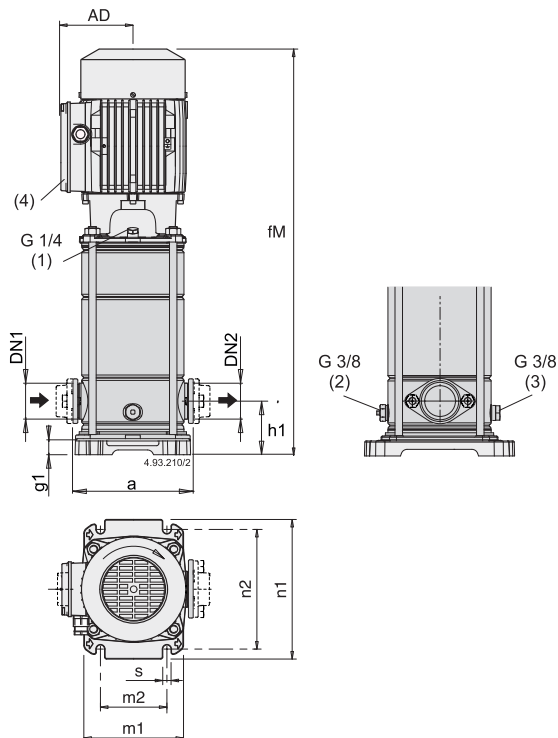


DN	DE	DK	Fori	
			N.	Ø
25	95	75	2	M10
32	95	75	2	M10
40	125	100	2	M12
50	125	100	2	M12

(1) Llenado y purga | (2) Purga aspiración | (3) Vaciado | (4) Posición estándar caja de bornes

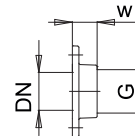
TIPO	DN		mm										Kg Peso
	DN1	DN2	a	AD	fM	g1	h1	m1	m2	n1	n2	s	
MXV-B 25-303 O	25	25	160	128	553	20	50	165	100	205	180	13	22.6
MXV-B 25-304 O	25	25	160	128	553	20	50	165	100	205	180	13	22.8
MXV-B 25-305 O	25	25	160	128	577	20	50	165	100	205	180	13	23.5
MXV-B 25-306 O	25	25	160	128	601	20	50	165	100	205	180	13	26.3
MXV-B 25-307 O	25	25	160	128	625	20	50	165	100	205	180	13	26.9
MXV-B 25-308 O	25	25	160	128	649	20	50	165	100	205	180	13	29
MXV-B 25-310 O	25	25	160	128	697	20	50	165	100	205	180	13	30
MXV-B 32-503 O	32	32	160	128	553	20	50	165	100	205	180	13	22.5
MXV-B 32-504 O	32	32	160	128	553	20	50	165	100	205	180	13	24.8
MXV-B 32-505 O	32	32	160	128	577	20	50	165	100	205	180	13	25.5
MXV-B 32-506 O	32	32	160	128	601	20	50	165	100	205	180	13	27.7
MXV-B 32-507 O	32	32	160	128	625	20	50	165	100	205	180	13	28
MXV-B 32-508 O	32	32	160	128	689	20	50	165	100	205	180	13	32
MXV-B 32-510 O	32	32	160	128	737	20	50	165	100	205	180	13	33.4
MXV-B 40-903 O	40	40	200	128	601	30.5	80	190	130	250	215	14	28.5
MXV-B 40-904 O	40	40	200	128	601	30.5	80	190	130	250	215	14	30.5
MXV-B 40-905 O	40	40	200	128	631	30.5	80	190	130	250	215	14	34.3
MXV-B 40-906 O	40	40	200	128	701	30.5	80	190	130	250	215	14	35.2
MXV-B 40-907 O	40	40	200	138	755	30.5	80	190	130	250	215	14	42.5
MXV-B 40-908 O	40	40	200	138	789	30.5	80	190	130	250	215	14	43.3
MXV-B 40-910 O	40	40	200	138	849	30.5	80	190	130	250	215	14	48.3
MXV-B 50-1502 O	50	50	200	128	598	25	90	196	130	250	215	13	-
MXV-B 50-1503 O	50	50	200	128	686	25	90	196	130	250	215	13	-
MXV-B 50-1504 O	50	50	200	138	762	25	90	196	130	250	215	13	-
MXV-B 50-1505 O	50	50	200	138	810	25	90	196	130	250	215	13	-
MXV-B 50-1506 O	50	50	200	160	886	25	90	196	130	250	215	13	-
MXV-B 50-1507 O	50	50	200	160	934	25	90	196	130	250	215	13	-
MXV-B 50-1508 O	50	50	200	160	982	25	90	196	130	250	215	13	-
MXV-B 50-1509 O	50	50	200	160	1030	25	90	196	130	250	215	13	-
MXV-B 50-1510 O	50	50	200	160	1079	25	90	196	130	250	215	13	-

Dimensiones y pesos



Contrabridas ovales PN 16

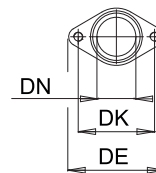
PN 16



DN	G	w	Fori	
			N.	Ø
25	1	23	2	12
32	1 1/4	23	2	12
40	1 1/2	26	2	15
50	2	34	2	15

Bridas ovales PN 16

PN 16

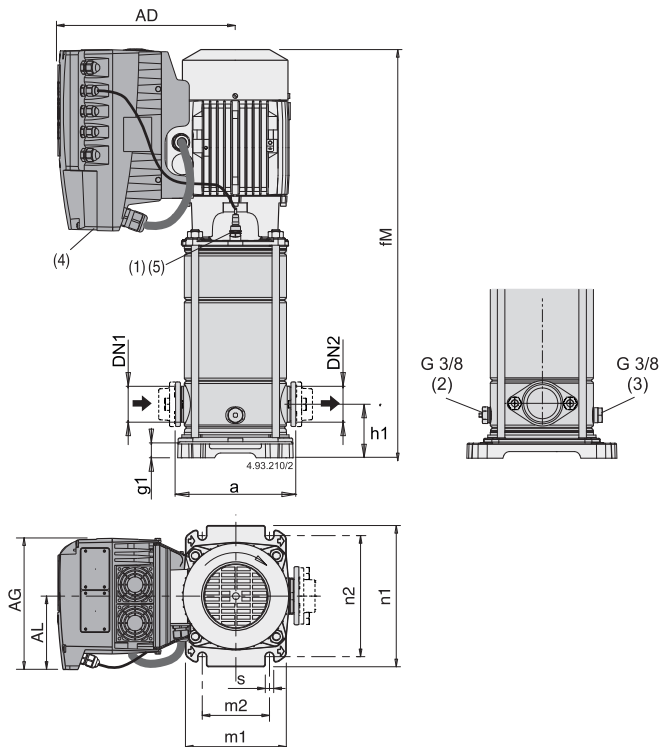


DN	DE	DK	Fori	
			N.	Ø
25	95	75	2	M10
32	95	75	2	M10
40	125	100	2	M12
50	125	100	2	M12

(1) Llenado y purga | (2) Purga aspiración | (3) Vaciado | (4) Posición estándar caja de bornes

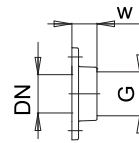
TIPO	DN1	DN2	mm										Kg Peso
			a	AD	fM	g1	h1	m1	m2	n1	n2	s	
MXV-BM 25-303 O	25	25	160	128	553	20	50	165	100	205	180	13	23.3
MXV-BM 25-304 O	25	25	160	128	553	20	50	165	100	205	180	13	23.5
MXV-BM 25-305 O	25	25	160	128	577	20	50	165	100	205	180	13	25.6
MXV-BM 25-306 O	25	25	160	128	601	20	50	165	100	205	180	13	26
MXV-BM 25-307 O	25	25	160	128	625	20	50	165	100	205	180	13	26.8
MXV-BM 25-308 O	25	25	160	128	649	20	50	165	100	205	180	13	29
MXV-BM 25-310 O	25	25	160	128	697	20	50	165	100	205	180	13	29.8
MXV-BM 32-503 O	32	32	160	128	553	20	50	165	100	205	180	13	-
MXV-BM 32-504 O	32	32	160	128	553	20	50	165	100	205	180	13	-
MXV-BM 32-505 O	32	32	160	128	577	20	50	165	100	205	180	13	24.3
MXV-BM 32-506 O	32	32	160	128	601	20	50	165	100	205	180	13	27.6
MXV-BM 32-507 O	32	32	160	128	625	20	50	165	100	205	180	13	27.7
MXV-BM 40-903 O	40	40	200	128	601	30.5	80	190	130	250	215	14	-
MXV-BM 40-904 O	40	40	200	128	601	30.5	80	190	130	250	215	14	30.3

Dimensiones y pesos



Contrabridas ovales PN 16

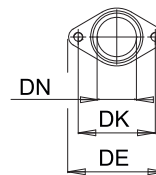
PN 16



DN	G	w	Fori	
			N.	Ø
25	1	23	2	12
32	1 1/4	23	2	12
40	1 1/2	26	2	15
50	2	34	2	15

Bridas ovales PN 16

PN 16



DN	DE	DK	Fori	
			N.	Ø
25	95	75	2	M10
32	95	75	2	M10
40	125	100	2	M12
50	125	100	2	M12

(1) Llenado y purga | (2) Purga aspiración | (3) Vaciado | (4) Posición estándar I-MAT

TIPO	DN		mm											Kg Peso	
	DN1	DN2	a	AD	AG	AL	fM	g1	h1	m1	m2	n1	n2		s
MXV-B EI 25-303 O	25	25	160	286	190	105	553	20	50	165	100	205	180	13	-
MXV-B EI 25-304 O	25	25	160	286	190	105	553	20	50	165	100	205	180	13	29.6
MXV-B EI 25-305 O	25	25	160	286	190	105	577	20	50	165	100	205	180	13	30.3
MXV-B EI 25-306 O	25	25	160	286	190	105	601	20	50	165	100	205	180	13	-
MXV-B EI 25-307 O	25	25	160	286	190	105	625	20	50	165	100	205	180	13	32.4
MXV-B EI 25-308 O	25	25	160	286	190	105	649	20	50	165	100	205	180	13	-
MXV-B EI 25-310 O	25	25	160	286	190	105	697	20	50	165	100	205	180	13	36.6
MXV-B EI 32-503 O	32	32	160	286	190	105	553	20	50	165	100	205	180	13	-
MXV-B EI 32-504 O	32	32	160	286	190	105	553	20	50	165	100	205	180	13	25.3
MXV-B EI 32-505 O	32	32	160	286	190	105	577	20	50	165	100	205	180	13	-
MXV-B EI 32-506 O	32	32	160	286	190	105	601	20	50	165	100	205	180	13	-
MXV-B EI 32-507 O	32	32	160	286	190	105	625	20	50	165	100	205	180	13	35.2
MXV-B EI 32-508 O	32	32	160	294	210	118	689	20	50	165	100	205	180	13	-
MXV-B EI 32-510 O	32	32	160	294	210	118	737	20	50	165	100	205	180	13	-
MXV-B EI 40-903 O	40	40	200	286	190	105	601	30.5	80	190	130	250	215	14	-
MXV-B EI 40-904 O	40	40	200	286	190	105	601	30.5	80	190	130	250	215	14	-
MXV-B EI 40-905 O	40	40	200	294	210	118	631	30.5	80	190	130	250	215	14	-
MXV-B EI 40-906 O	40	40	200	294	210	118	701	30.5	80	190	130	250	215	14	41
MXV-B EI 40-907 O	40	40	200	294	210	118	755	30.5	80	190	130	250	215	14	-
MXV-B EI 40-908 O	40	40	200	294	210	118	789	30.5	80	190	130	250	215	14	42.4
MXV-B EI 40-910 O	40	40	200	294	210	118	849	30.5	80	190	130	250	215	14	-
MXV-B EI 50-1502 O	50	50	200	286	190	105	598	25	90	196	130	250	215	13	-
MXV-B EI 50-1503 O	50	50	200	286	210	118	686	25	90	196	130	250	215	13	-
MXV-B EI 50-1504 O	50	50	200	294	210	118	762	25	90	196	130	250	215	13	-
MXV-B EI 50-1505 O	50	50	200	294	210	118	810	25	90	196	130	250	215	13	-
MXV-B EI 50-1506 O	50	50	200	321	210	118	886	25	90	196	130	250	215	13	-
MXV-B EI 50-1507 O	50	50	200	321	210	118	934	25	90	196	130	250	215	13	-
MXV-B EI 50-1508 O	50	50	200	321	210	118	982	25	90	196	130	250	215	13	-
MXV-B EI 50-1509 O	50	50	200	364	281	153	1030	25	90	196	130	250	215	13	-
MXV-B EI 50-1510 O	50	50	200	364	281	153	1079	25	90	196	130	250	215	13	-



Ejecución

Bomba multicelular horizontal monobloc.
Cuerpo bomba de hierro en una sola pieza, abierto por un solo lado (barrel casing), con boca de aspiración frontal sobre el eje de la bomba y boca de impulsión radial en la parte superior.
Elementos en Noryl.

Aplicaciones

Para aprovisionamiento de agua.
Para uso doméstico, para jardinería e irrigación.

Límites de empleo

Temperatura líquido: de 0 °C a +35 °C.
Temperatura ambiente hasta +40 °C.
Presión máxima admitida en el cuerpo de la bomba: 8 bar.
Servicio continuo.

Motor

Motor a inducción 2 polos, 50 Hz ($n = 2800$ 1/min).
MGP: Trifásico 230/400 V \pm 10%.
MGPM: Monofásico 230 V \pm 10%, con protector térmico.
Condensador incorporado en la caja de bornes.

Aislamiento clase F.
Protección IP 54.
Motor preparado al funcionamiento con convertidor de frecuencia de 1,1 kW.
Clase eficiencia IE3 para motor trifásico de 0,75 kW.
Ejecución según: IEN 60034-1; EN 60034-30-1.
EN 60335-1, EN 60335-2-41.

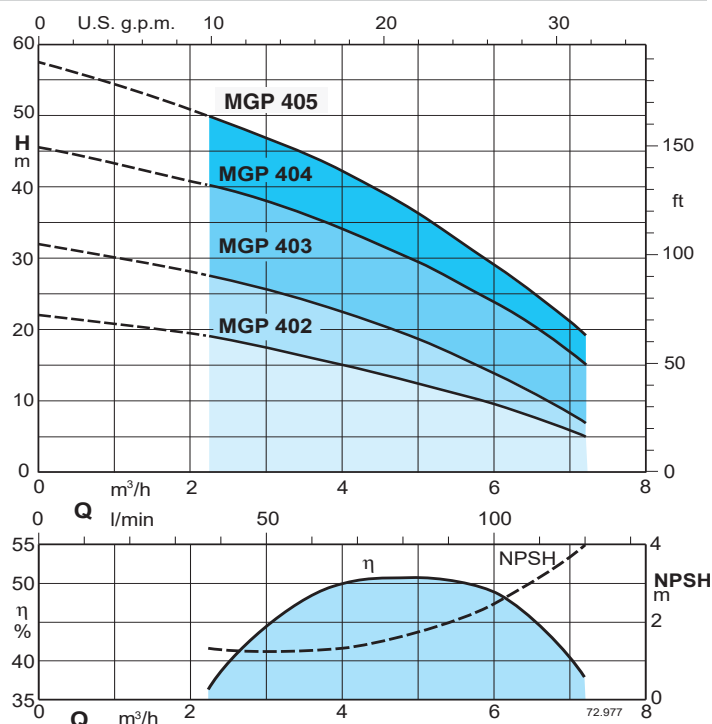
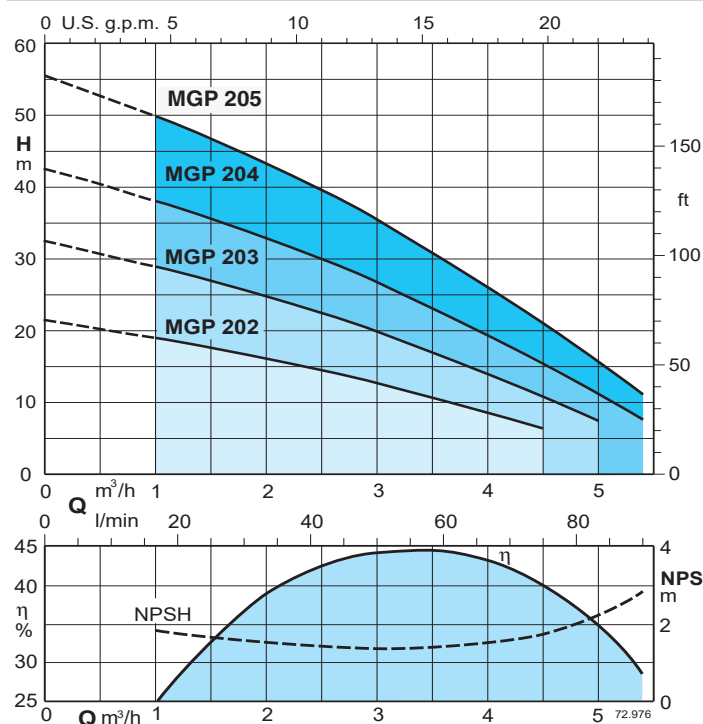
Otras ejecuciones bajo demanda

Otras tensiones.
Frecuencia 60 Hz.
Motor preparado al funcionamiento con convertidor de frecuencia hasta 0,75 kW.

Materiales

Componente	Material
Cuerpo bomba	Hierro GJL 200 EN 1561
Tapa del cuerpo	Acero al Cr-Ni 1.4301 EN 10088 (AISI 304)
Eje bomba	Acero al cromo 1.4104 EN 10088 (AISI 430)
Cuerpo elemento	PPO-GF20 (Noryl)
Rodete	PPO-GF20 (Noryl)
Sello mecánico	Carbón - Cerámica - NBR

Curvas Características $n \approx 2800$ 1/min



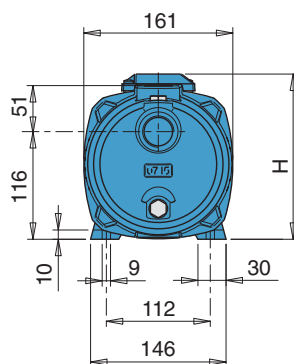
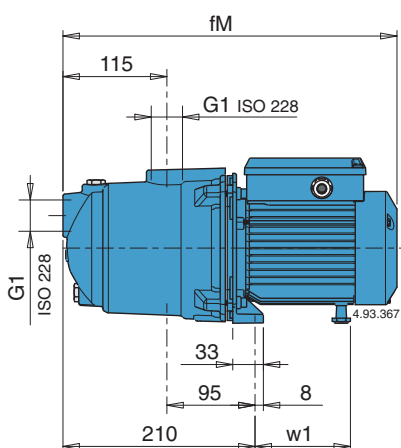
Prestaciones n ≈ 2800 1/min

3 ~	230 V 400 V		1 ~	230 V		P ₁		P ₂		Q												
	A	A		A	kW	kW	HP	m ³ /h	0		1	1,5	2	2,5	3	3,5	4	4,5	5	5,4		
MGP 202	1,7	1	MGPM 202	2,3	0,45	0,33	0,45	H	m	0	16,6	25	33,3	41,6	50	58,3	66,6	75	83,3	90		
MGP 203	2,4	1,4	MGPM 203	3	0,63	0,45	0,6			21,5	19	17,5	16	14,5	12,5	10,5	8,5	6,5				
MGP 204	2,8	1,6	MGPM 204	3,3	0,75	0,55	0,75			32,5	29	27	25	22,5	20	17	14	11	7,5			
MGP 205/A	3,5	2	MGPM 205	5,4	1	0,75	1			43	38	35,5	32,7	29,7	26,5	23	19,2	15,2	11	7,5		
										56	50	46,5	43,5	40	35,5	31	26,5	21	16	11		

3 ~	230 V 400 V		1 ~	230 V		P ₁		P ₂		Q										
	A	A		A	kW	kW	HP	m ³ /h	0		2,25	3	3,5	4	4,5	5	6	7,2		
MGP 402	2,4	1,4	MGPM 402	3	0,61	0,45	0,6	H	m	0	37,5	50	58,3	66,6	75	83,3	100	120		
MGP 403	3	1,73	MGPM 403	3,5	0,85	0,55	0,75			22	19	17,5	16,5	15	14	12,5	9,5	5		
MGP 404/A	3,5	2	MGPM 404	5,4	1,2	0,75	1			32	27,5	25,5	23,7	22	20	18	13,3	7		
MGP 405	4,5	2,6	MGPM 405	7	1,5	1,1	1,5			46	40	38	36,5	34	32	29,5	24	15		
										56	50	47	45	42,5	39,5	36	29	19		

P₁ Máxima potencia absorbida. Para caudales mayores de 4 m³/h, utilizar un tubo de aspiración G 1 1/4 (DN 32). Tolerancia según UNI EN ISO 9906:2012.
 P₂ Potencia nominal del motor. Resultados de las pruebas con agua fría y limpia, sin gas.
 H Altura total en m. Para el valor del NPSH se recomienda un margen de seguridad de + 0,5 m.

Dimensiones y pesos



TIPO	mm			Peso neto kg	
	fM	H	w1	MGP	MGPM
MGP 202 - MGPM 202	362	176	102	8,9	9
MGP 203 - MGPM 203	362	176	102	9,3	9,4
MGP 204 - MGPM 204	362	176	102	10,3	10,4
MGP 205/A - MGPM 205	391	192	112	13,3	13,5
MGP 402 - MGPM 402	362	176	102	9,5	9,6
MGP 403 - MGPM 403	362	176	102	10,3	10,4
MGP 404/A - MGPM 404	391	192	112	13,3	13,5
MGP 405 - MGPM 405	421	192	112	16,2	16,5

Características constructivas

Más seguridad

Contra el funcionamiento en seco, con la boca de aspiración sobre el eje de la bomba.

Robusta

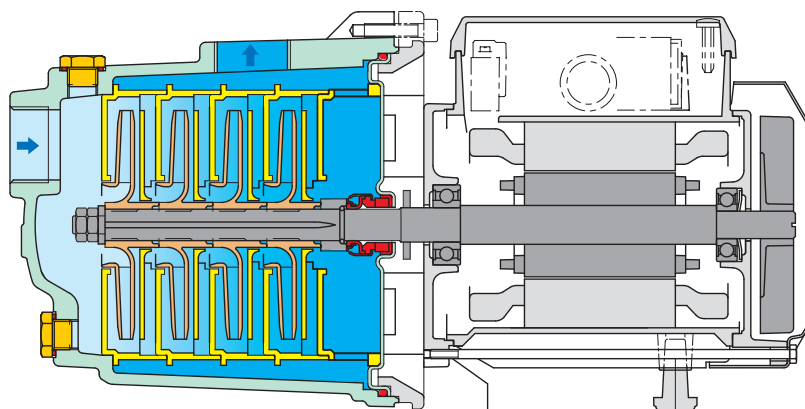
Cuerpo bomba de una sola pieza abierto por un solo lado.

Compacta

Acoplamiento bomba motor y base soporte de una sola pieza.

Silenciosa

Con la capa de agua alrededor a los elementos.



PATENTADO



Materiales

Componente	Material
Cuerpo de impulsión Camisa externa Base Camisa motor	Acero al Cr-Ni 1.4301 EN 10088 (AISI 304)
Tapa motor Rodete	PPO-GF20 (Noryl)
Eje	Acero al Cr-Ni 1.4301 EN 10088 (AISI 304)
Cuerpo condensador Cuerpo depósito aceite Soporte anillo precarga Etapas anillo de precarga	PPS Tecnopolímero (Grivory)
Cierre mec. superior Cierre mec. inferior	Esteatite, carbón, NBR Carbono, carburo de silicio, NBR
Aceite lubric. sello	Aceite blanco para uso alimentario farmacéutico

Ejecución

Bombas multicelulares verticales monobloc **sumergible 5" o de superficie**.

Camisa externa en acero AISI 304 y elementos (Rodetes y difusores) en Noryl. **MPSUM** con condensador incorporado, accesible a través del cuerpo de impulsión.

Boca de aspiración en la parte inferior y boca de impulsión en la parte superior.

Motor refrigerado por el agua bombeada con deslizamiento entre la camisa del motor y la camisa externa.

Doble sello en el eje con cámara de aceite intermedia.

Aplicaciones

Para agua limpia sin elementos abrasivos y sin aditivos agresivos para los materiales de la bomba.

Bomba para uso doméstico y para aplicaciones civiles e industriales. Para instalar en ambientes reducidos sin ventilación.

Para ambientes sujetos a riesgos de inundación temporal, la bomba puede estar completamente sumergida.

Para instalaciones sometidas a chorros de agua.

Para cuando es necesario un funcionamiento silencioso.

Límites de empleo

Temperatura del agua hasta 35 °C.

Presión máxima admitida en el cuerpo de la bomba: 8 bar.

Servicio continuo.

Motor

Motor a inducción 2 polos, 50 Hz (n = 2900 1/min).

MPSU: Trifásico 230 V ± 10%;

Trifásico 400 V ± 10%.

Cable: H07RN8-F, longitud 5 m, sin clavija.

MPSU: Monofásico 230 V ± 10%, con protector térmico.

Con condensador incorporado.

Interruptor de nivel MPSUM .. CG (bajo demanda)

Cable: H07RN8-F, longitud 5 m, con clavija CEI-UNEL 47166.

Aislamiento clase F.

Protección IP X8 (para inmersión continua).

Bobinado en seco con triple impregnación resistente a la humedad.

Ejecución según EN 60034-1;

EN 60335-1, EN 60335-2-41.

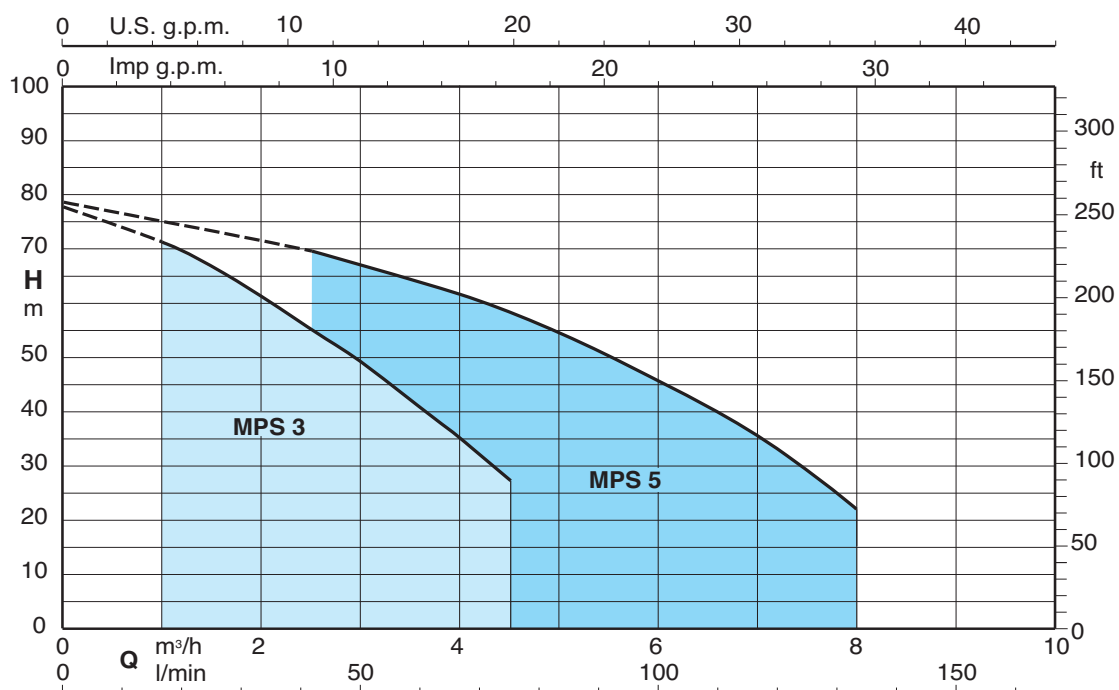
Otras ejecuciones bajo demanda

- Otras tensiones. - Frecuencia 60 Hz.

- Longitud cable 15 m.

- Motor preparado al funcionamiento con convertidor de frecuencia.

Campo de aplicaciones n ≈ 2900 1/min



Prestaciones $n \approx 2900$ 1/min

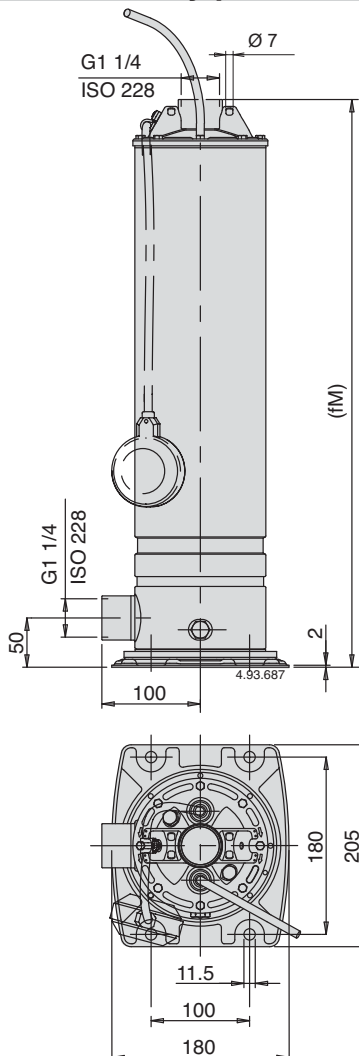
3 ~	230 V 400 V		1 ~	230 V Condensador			P ₁	P ₂		Q	m³/h								
	A	A		A	µF	V		kW	kW		HP	0	1	1,5	2	2,5	3	3,5	4
MPSU 304	2,8	1,6	MPSUM 304	4,1	20	450	0,9	0,55	0,75	H m	0	16,6	25	33,3	41,6	50	58,3	66,6	75
MPSU 305	3,3	1,9	MPSUM 305	5	20	450	1,1	0,75	1		44	41,5	39,5	36,5	33,5	29,5	25,5	21	16
MPSU 306	3,8	2,2	MPSUM 306	6	25	450	1,3	0,9	1,2		54	49,5	46,2	43	30,9	35	30	25	19
MPSU 307	4,5	2,6	MPSUM 307	6,6	25	450	1,5	0,9	1,2		66,5	60,5	57	53	48,5	43,5	38	32	26
											75	67,5	63	58	53	47	41	34,5	27

3 ~	230 V 400 V		1 ~	230 V Condensador			P ₁	P ₂		Q	m³/h									
	A	A		A	µF	V		kW	kW		HP	0	2,5	3	3,5	4	4,5	5	6	7
MPSU 504	3,8	2,2	MPSUM 504	6	25	450	1,2	0,9	1,2	H m	0	41,6	50	58,3	66,6	75	83,3	100	116	133
MPSU 505	4,5	2,6	MPSUM 505	7	25	450	1,5	1,1	1,5		45	39,5	37,8	35,8	33,5	31	28,5	23	16,5	9,5
MPSU 506	4,8	2,8	MPSUM 506	8,3	30	450	1,7	1,1	1,5		53	47,5	45,5	43,5	41	38,5	35,5	29,5	22	13,5
MPSU 507	6,9	4	MPSUM 507	12	35	450	2,2	1,5	2		66,5	58	55,6	53	50	46,3	42,5	34	24,5	14
											78,5	69,5	66,5	64	61,5	58	54,5	45,5	36	22

P₁ Máxima potencia absorbida.
P₂ Potencia nominal del motor.
H Altura total en m.

Resultados de las pruebas con agua fría y limpia, sin gas.
Tolerancias según UNI EN ISO 9906:2012.

Dimensiones y pesos

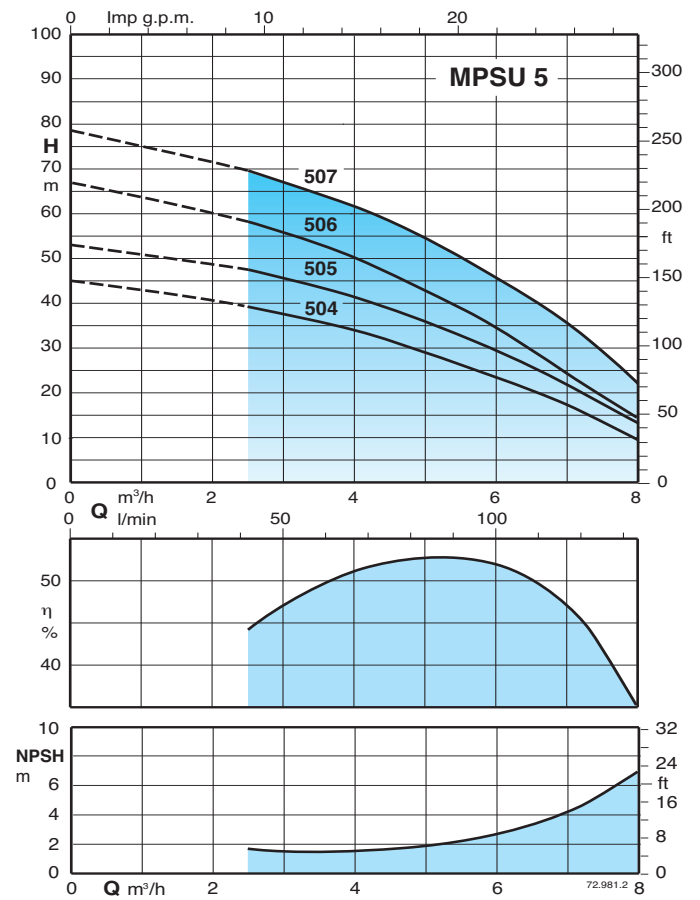
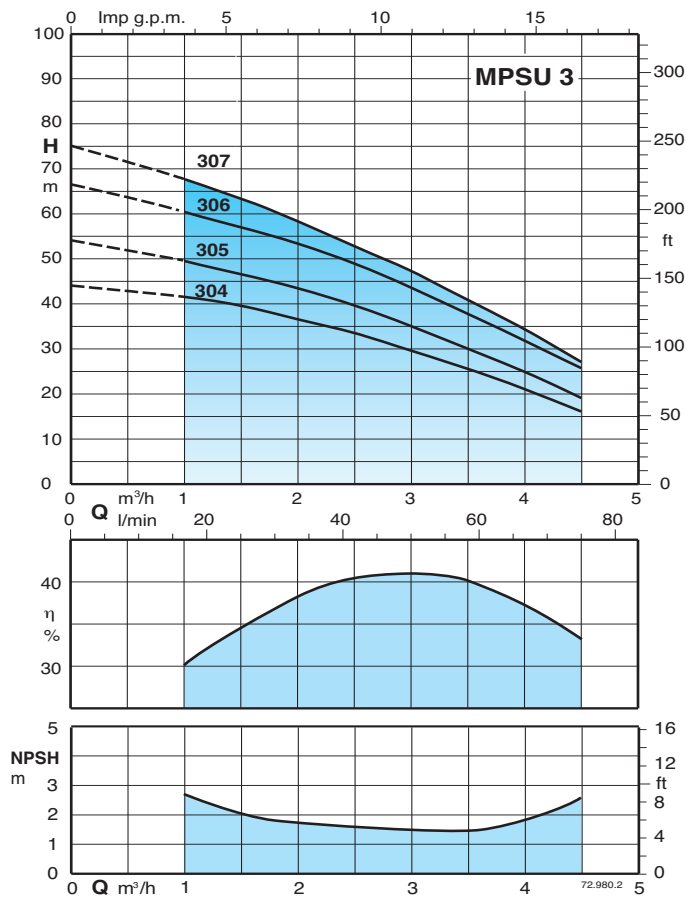


Pesos con longitud de cable: 5 m

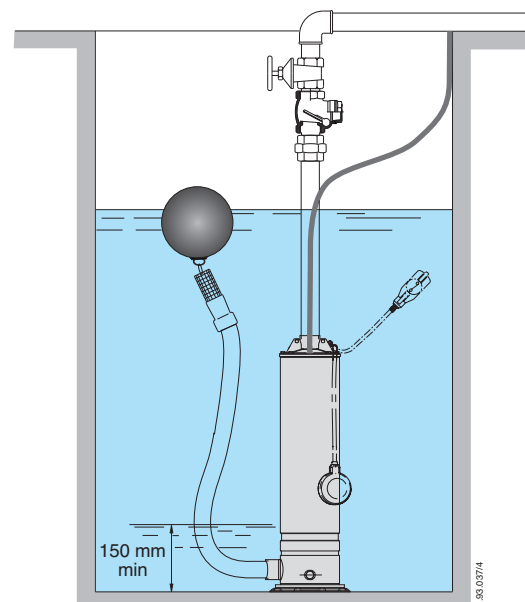
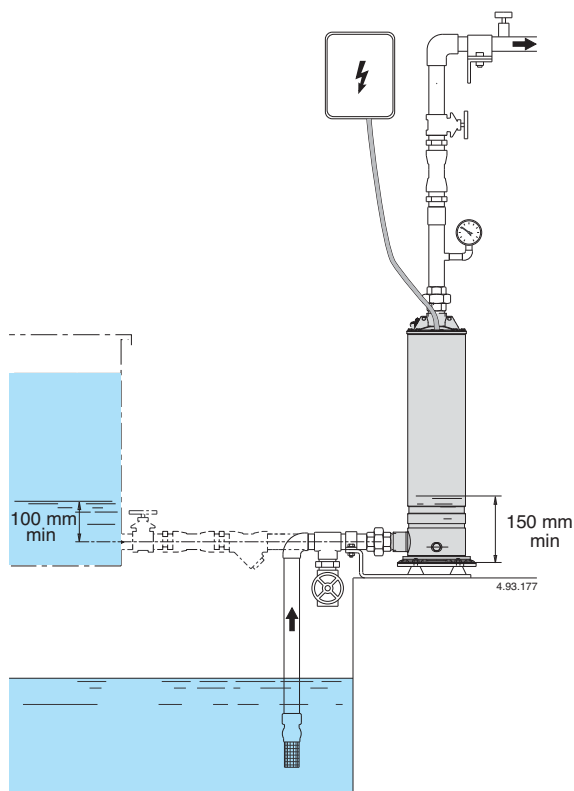
Bomba	fM mm	kg		Cavo H07RN8-F		
		MPSU	MPSUM	230V 1 ~	230V 3 ~	400V 3 ~
MPSU 304 - MPSUM 304	553	11,4	12,4	3G1 mm ²	4G1 mm ²	4G1 mm ²
MPSU 305 - MPSUM 305	602	12,7	13,7	3G1 mm ²	4G1 mm ²	4G1 mm ²
MPSU 306 - MPSUM 306	626	13,3	14,8	3G1 mm ²	4G1 mm ²	4G1 mm ²
MPSU 307 - MPSUM 307	650	13,5	15	3G1 mm ²	4G1 mm ²	4G1 mm ²
MPSU 504 - MPSUM 504	578	13,1	14,1	3G1 mm ²	4G1 mm ²	4G1 mm ²
MPSU 505 - MPSUM 505	602	14	15	3G1 mm ²	4G1 mm ²	4G1 mm ²
MPSU 506 - MPSUM 506	671	15,5	17	3G1,5 mm ²	4G1 mm ²	4G1 mm ²
MPSU 507 - MPSUM 507	720	17	18,5	3G2,5 mm ²	4G1 mm ²	4G1 mm ²

MPSUM ... CG Bomba con interruptor de nivel (bajo demanda)

Curvas Características $n \approx 2900$ 1/min



Ejemplo de instalación



Características constructivas

PATENTADO

Innovación

Diseñado para resistir los golpes de ariete y el funcionamiento de un eventual ON-OFF válvula situada en la línea de descarga.

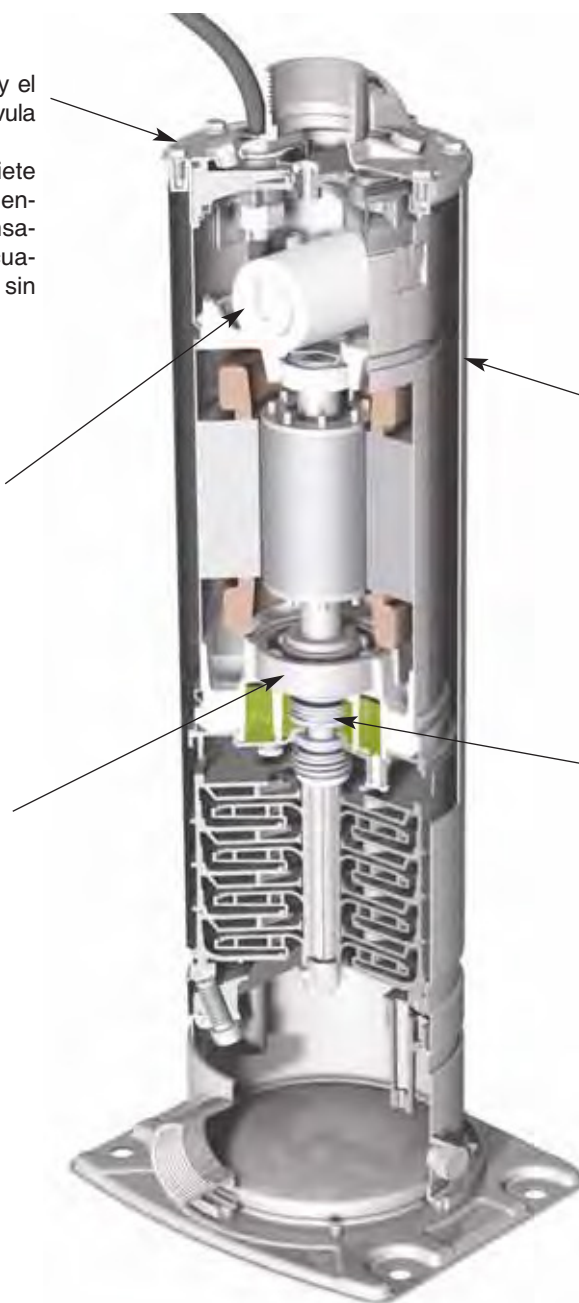
Los impactos generados por el golpe de ariete o el cierre de la tapa de válvulas son totalmente compatibles con la descarga del condensador que hace hincapié en un soporte adecuado, basado en la chaqueta de acero, sin sobrecargar hidráulica.

Flexible

Permite la inspección del condensador incorporado sin tener que desmontar la parte hidráulica a través de la tapa de impulsión.

Fiable

El dimensionamiento de los cojinetes y del eje están diseñados de tal manera que aseguran la reducción de las tensiones y así garantizan la fiabilidad en todas las condiciones de funcionamiento.



Silencioso

El diseño de las piezas hidráulicas, la camisa de agua alrededor del motor y la bomba sumergida aseguran un funcionamiento silencioso.

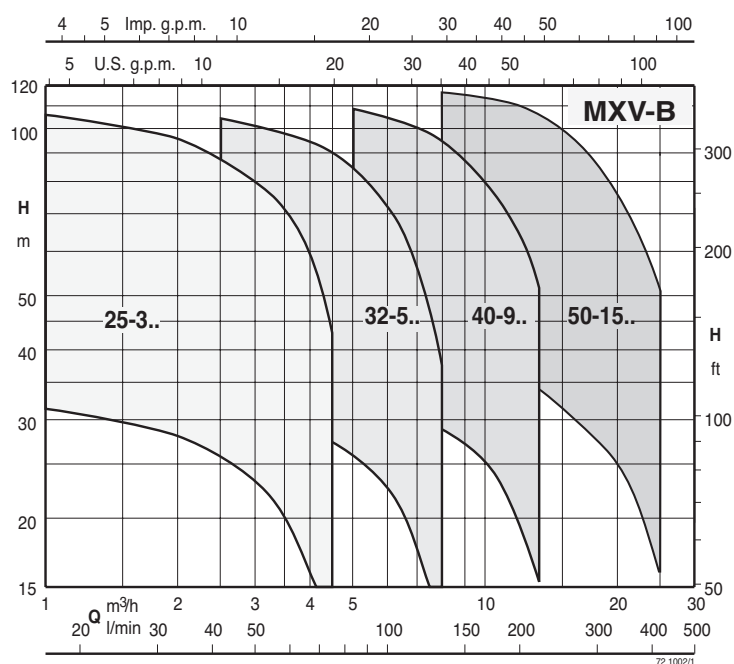
Seguridad

El doble sello en el eje con la cámara de aceite intermedia asegura la separación del motor con el agua y una ulterior protección contra el funcionamiento accidental en seco.

MXV-B



Campo de aplicaciones $n \approx 2900$ 1/min



Bombas multiselulares verticales monobloc de acero inoxidable

MXV-B



Ejecución

Bombas multicelulares verticales monobloc, con bocas de aspiración e impulsión del mismo diámetro, y dispuestas sobre el mismo eje, (in-line).

Todas las partes en contacto con el líquido, son de acero inoxidable al cromo níquel.

Manguito guía resistente a la corrosión y lubricado por el líquido bombeado.

Versión con variador de frecuencia (bajo demanda)

Aplicaciones

Para aprovisionamiento de agua.

Para líquidos limpios, no explosivos, sin partes abrasivas sólidas o filamentosas (con adaptación, bajo demanda, de los materiales de cierre).

Bomba universal para aplicaciones civiles e industriales, para instalaciones que precisen aumento de presión, instalaciones de lavado a alta presión, para irrigación, para la agricultura, para instalaciones deportivas.

Límites de empleo

Temperatura del líquido de -15 °C hasta +90 °C.

Temperatura ambiente hasta 40 °C.

Presión máxima admitida en el cuerpo de la bomba: 16 bar.

Servicio continuo.

Motor

Motor a inducción a 2 polos, 50 Hz (n = 2900 1/min).

MXV-B: trifásico 230/400 V ± 10%, hasta 3 kW;

400/690 V ± 10%, da 4 a 7,5 kW.

MXV-BM: monofásico 230 V ± 10%, con protector térmico.

Aislamiento clase F.

Protección IP 54.

Motor trifásico preparado al funcionamiento con convertidor de frecuencia.

Clase eficiencia IE3 para motor trifásico.

Ejecución según EN 60034-1, EN 60034-30-1.

EN 60335-1, EN 60335-2-41.

Otras ejecuciones bajo demanda

Otras tensiones.

Frecuencia 60 Hz.

Protección IP 55

Sello mecánico especial.

Junta tórica FPM.

Para líquidos o ambientes con temperaturas más elevadas o más bajas.

Designación

Ejemplo MXV-BM EI 25-305 O

MXV-B = Serie

M = Motor monofásico (hasta 1,5 kW)

EI = Con variador de frecuencia I-MAT

25 = DN orificios en mm

3 = Caudal nominal en m³/h

05 = Número de elementos

O = Bridas ovales

Las Bombas son conformes al Reglamento Europeo N. 547/2012.

Materiales

Componentes	Materiales
Camisa externa	Acero al Cr-Ni 1.4301 EN 10088 (AISI 304)
Cuerpo aspirante	Acero al Cr-Ni 1.4301 EN 10088 (AISI 304)
Cuerpo impulsión	Acero al Cr-Ni 1.4301 EN 10088 (AISI 304)
Cuerpo elemento	Acero al Cr-Ni 1.4301 EN 10088 (AISI 304)
Rodete	Acero al Cr-Ni 1.4305 EN 10088 (AISI 303)
Tapa inferior	Acero al Cr-Ni 1.4301 EN 10088 (AISI 304)
Tapa superior	Acero al Cr-Ni 1.4301 EN 10088 (AISI 304)
Casquillo distanciador	Acero al Cr-Ni 1.4301 EN 10088 (AISI 304)
Eje	Acero al Cr-Ni 1.4301 EN 10088 (AISI 304)
Tapón	Acero al Cr-Ni 1.4301 EN 10088 (AISI 304)
Sello mecánico	Metal duro / Carbón / EPDM
Anillo de cierre sobre rodete	PTFE
O-ring	NBR
Contrabridas ovales	Acero 1.4301 EN 10088 (AISI 304) (acero galvanizado para MXV-B 50)

El: Bomba a velocidad variable

La bomba MXV-B El se encuentra disponible con potencias de 0,75 kW a 7,5 kW y llevan incorporado un variador I-MAT. Que permite realizar un sistema de velocidad variable extremadamente compacto y eficiente, ideal para aplicaciones de abastecimiento de agua y la distribución de agua fría y caliente.

Bomba eléctrica es suministrada con un transductor de presión idóneo para el modo operación que escoja el cliente y programado directamente desde fábrica.

Ventajas

- Ahorro de energía
- Diseño compacto
- Fácil de usar
- Programable para las necesidades del sistema
- Fiabilidad

Características constructiva

El sistema está compuesto por:

Bomba

Motor de inducción

I-MAT variador de frecuencia

Adaptador del motor para el montaje del variador de frecuencia

Cable de conexión entre en variador y la bomba eléctrica

Transductores

Límites de utilización

Potencia nominal del motor desde 0,75 kW hasta 7,5 kW

Rango de control desde 1750 hasta 2900 rpm (2 polos)

Protección contra el funcionamiento en seco

Protección contra el funcionamiento con válvula cerrada

Protección contra fugas del sistema

Protección contra sobrecorriente del motor

Protección contra sobrevoltaje o bajovoltaje de la red de alimentación

Protección contra el desequilibrio de fases



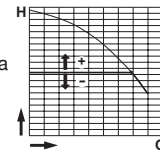
Modos de operación



Modo presión constante

con sensor de presión

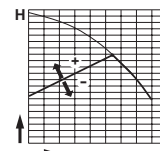
En el modo de presión constante, el sistema mantiene la presión prefijada cuando cambia el caudal por los cambios de la instalación.



Modo presión proporcional

con sensor de presión

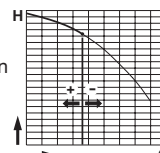
En el modo de presión proporcional, el sistema cambia la presión de trabajo de acuerdo al caudal requerido.



Modo caudal constante

con medidor de caudal

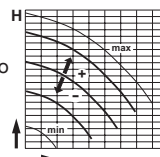
En el modo caudal constante el sistema mantiene el caudal constante en un punto de la instalación de acuerdo a la presión requerida.



Modo velocidad fija

con el ajuste de la velocidad de rotación preferencial

En el modo velocidad fija, cambiando la frecuencia de trabajo, se puede escoger cualquier curva operativa dentro del rango de trabajo de la bomba.

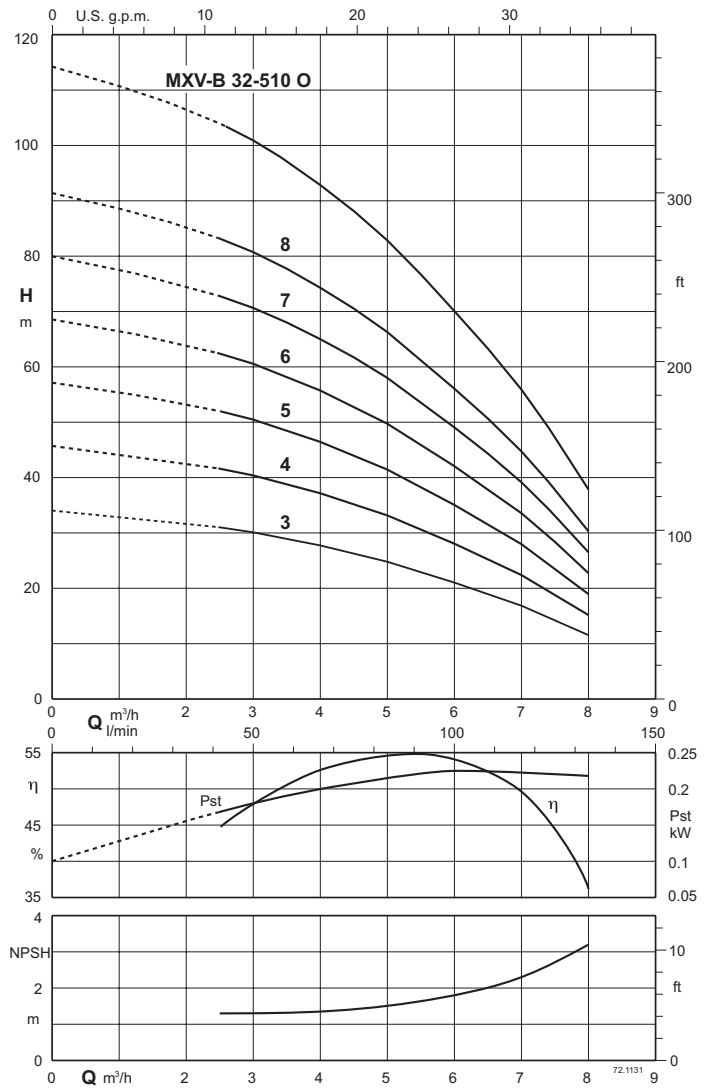
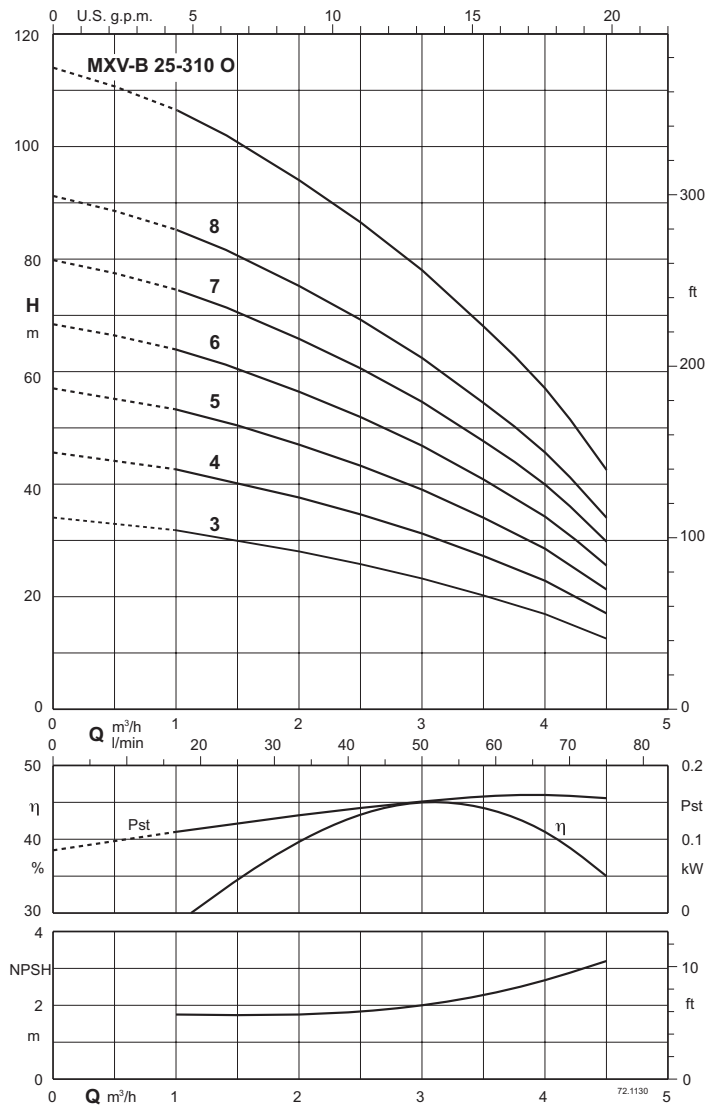


Modo temperatura constante

con sensor de temperatura

En este modo el sistema mantiene la temperatura constante dentro de un sistema cambiando la velocidad de la bomba.

Curvas Características n ≈ 2900 1/min



Resultados de las pruebas con agua fría y limpia, sin gas.

Para el valor del NPSH se recomienda un margen de seguridad de + 0,5 m.

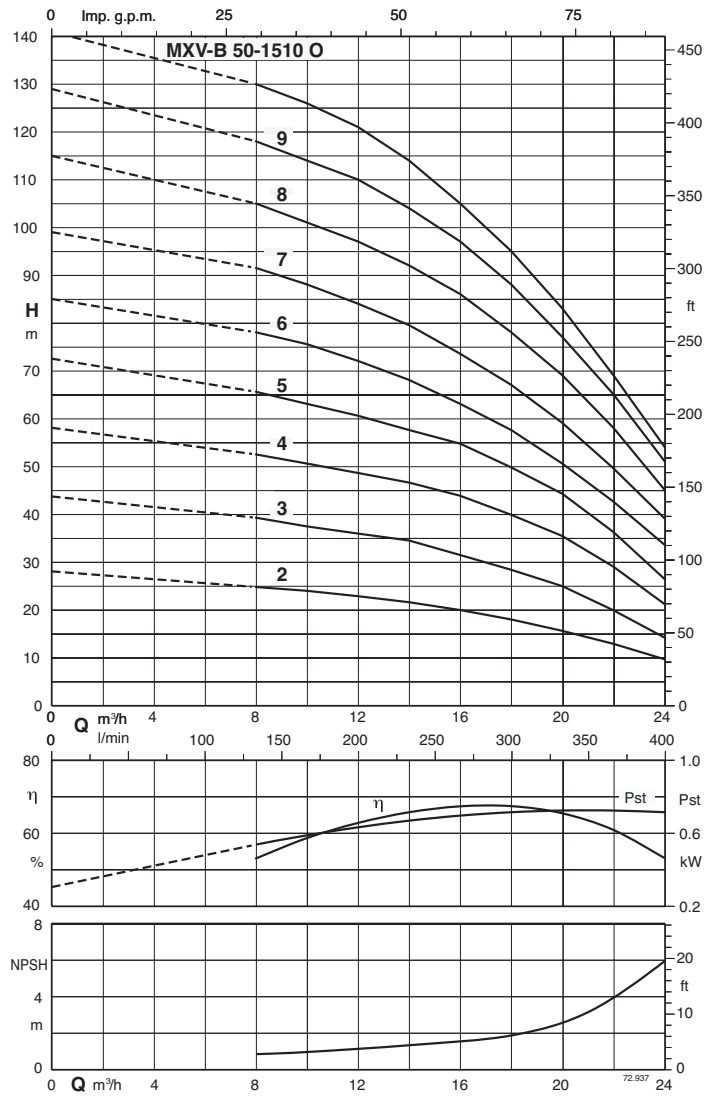
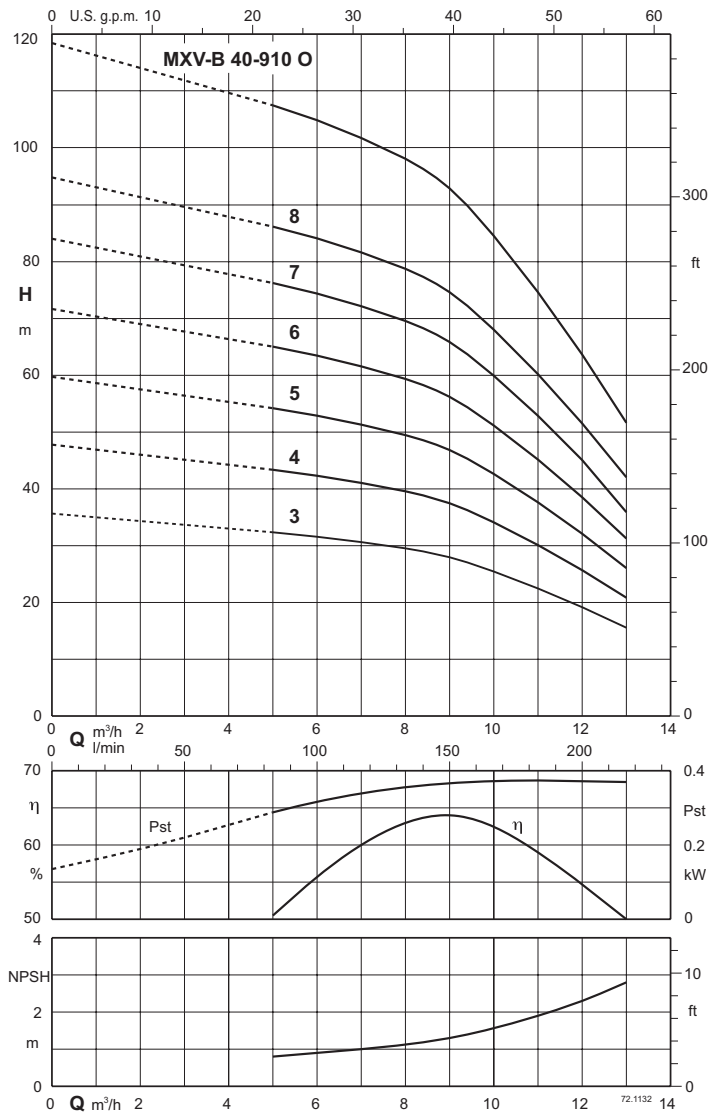
Tolerancia según UNI EN ISO 9906:2012.

Los valores de presión y potencia son válidos para líquidos $\rho = 1,0 \text{ kg/dm}^3$ y viscosidad cinemática $\nu = \text{max } 20 \text{ mm}^2/\text{sec}$.

Pst Potencia referida a un elemento.

A* Intensidad motor Calpeda

Curvas Características $n \approx 2900$ 1/min



Resultados de las pruebas con agua fría y limpia, sin gas.

Para el valor del NPSH se recomienda un margen de seguridad de + 0,5 m.

Tolerancia según UNI EN ISO 9906:2012.

Los valores de presión y potencia son válidos para líquidos $\rho = 1,0$ kg/dm³ y viscosidad cinemática $\nu = \max 20$ mm²/sec.

Pst Potencia referida a un elemento.

A* Intensidad motor Calpeda

Prestaciones n ≈ 2900 1/min

Trifásico

					Q = Portata									
					m³/h	0	1	1,5	2	2,5	3	3,5	4	4,5
Modelo	230V	400V	P2		l/min			16,6	25	33,3	41,6	50	58,3	66,6
	A		kW	HP	H (m) = Altura total									
MXV-B 25-303 O	4	2,3	0,75	1		34	32	30	28	26	23,5	20,5	17	12,5
MXV-B 25-304 O	4	2,3	0,75	1		44	42,5	40	37,5	34,5	31	27	22,5	17
MXV-B 25-305 O	4	2,3	0,75	1		56	53	50	47	43	39	34	28	21
MXV-B 25-306 O	4,6	2,7	1,1	1,5		68	63,5	60,5	56	51,5	46,5	40,5	34	25
MXV-B 25-307 O	4,6	2,7	1,1	1,5		79,5	74	70,5	65,5	60	54,5	47,5	39,5	30
MXV-B 25-308 O	7,5	4,3	1,5	2		91	85	80,5	75	69	62	54	45,5	34
MXV-B 25-310 O	7,5	4,3	1,5	2		114	106	101	94	86	78	68	57	42

Monofásico

					Q = Portata									
					m³/h	0	1	1,5	2	2,5	3	3,5	4	4,5
Modelo	230V	P2		P1	l/min			16,6	25	33,3	41,6	50	58,3	66,6
	A	kW	HP	kW	H (m) = Altura total									
MXV-BM 25-303 O	5,8	0,75	1	1,1		34	32	30	28	26	23,5	20,5	17	12,5
MXV-BM 25-304 O	5,8	0,75	1	1,1		44	42,5	40	37,5	34,5	31	27	22,5	17
MXV-BM 25-305 O	5,8	0,75	1	1,1		56	53	50	47	43	39	34	28	21
MXV-BM 25-306 O	7,4	1,1	1,5	1,5		68	63,5	60,5	56	51,5	46,5	40,5	34	25
MXV-BM 25-307 O	7,4	1,1	1,5	1,6		79,5	74	70,5	65,5	60	54,5	47,5	39,5	30
MXV-BM 25-308 O	9,2	1,5	2	2		91	85	80,5	75	69	62	54	45,5	34
MXV-BM 25-310 O	9,2	1,5	2	2,3		114	106	101	94	86	78	68	57	42

Trifásico

					Q = Portata										
					m³/h	0	2,5	3	3,5	4	4,5	5	6	7	8
Modelo	230V	400V	P2		l/min			41,6	50	58,3	66,6	75	83,3	100	117
	A		kW	HP	H (m) = Altura total										
MXV-B 32-503 O	4	2,3	0,75	1		34	31	30,5	29	28	26,5	25	21	17	11,5
MXV-B 32-504 O	4,6	2,7	1,1	1,5		45	41,5	40	38,5	36,5	34,5	32,5	27,5	22	14,5
MXV-B 32-505 O	4,6	2,7	1,1	1,5		56	51,5	50	48	46	43,5	41	34,5	27,5	18,5
MXV-B 32-506 O	7,5	4,3	1,5	2		68	62	60	58	55,5	52,5	49,5	42	33,5	22,5
MXV-B 32-507 O	7,5	4,3	1,5	2		79,5	72,5	70,5	68	65	61,5	58	49	39	26,5
MXV-B 32-508 O	9,2	5,3	2,2	3		91	83	80,5	78	74	70	66	56	44,5	30
MXV-B 32-510 O	9,2	5,3	2,2	3		114	104	101	97,5	93	88	83	70	56	38

Monofásico

					Q = Portata										
					m³/h	0	2,5	3	3,5	4	4,5	5	6	7	8
Modelo	230V	P2		P1	l/min			41,6	50	58,3	66,6	75	83,3	100	117
	A	kW	HP	kW	H (m) = Altura total										
MXV-BM 32-503 O	5,8	0,75	1	1,1		34	31	30,5	29	28	26,5	25	21	17	11,5
MXV-BM 32-504 O	7,4	1,1	1,5	1,5		45	41,5	40	38,5	36,5	34,5	32,5	27,5	22	14,5
MXV-BM 32-505 O	7,4	1,1	1,5	1,6		56	51,5	50	48	46	43,5	41	34,5	27,5	18,5
MXV-BM 32-506 O	9,2	1,5	2	2		68	62	60	58	55,5	52,5	49,5	42	33,5	22,5
MXV-BM 32-507 O	9,2	1,5	2	2,3		79,5	72,5	70,5	68	65	61,5	58	49	39	26,5

Prestaciones n ≈ 2900 1/min

Trifásico

Modelo	230V A	400V	690V	P2 kW HP		Q = Portata										
						m³/h										
						l/min	0	5	6	7	8	9	10	11	12	13
								83,3	100	117	133	150	167	183	200	217
								H (m) = Altura total								
MXV-B 40-903 O	4,6	2,7	-	1,1	1,5		35,5	32,5	31,5	31	29,5	28	25,5	22,5	19,5	15,5
MXV-B 40-904 O	7,5	4,3	-	1,5	2		47	43	42	41	40	37	34	30	26	21
MXV-B 40-905 O	9,2	5,3	-	2,2	3		59	54	53	51	50	47	43	38	32	26
MXV-B 40-906 O	9,2	5,3	-	2,2	3		71	65	63	62	59	56	51	45	39	31
MXV-B 40-907 O	11,5	6,6	-	3	4		83	76	74	72	69	66	60	53	45	36
MXV-B 40-908 O	11,5	6,6	-	3	4		95	87	85	82	79	75	69	60	51	42
MXV-B 40-910 O	-	9,6	5,5	3,7	5		119	109	106	103	99	94	86	75	64	52

Monofásico

Modelo	230V A	P2 kW HP		P1 kW	Q = Portata											
					m³/h											
					l/min	0	5	6	7	8	9	10	11	12	13	
								83,3	100	117	133	150	167	183	200	217
								H (m) = Altura total								
MXV-BM 40-903 O	7,4	1,1	1,5	1,6		35,5	32,5	31,5	31	29,5	28	25,5	22,5	19,5	15,5	
MXV-BM 40-904 O	9,2	1,5	2	2,3		47	43	42	41	40	37	34	30	26	21	

Trifásico

Modelo	230V A	400V	690V	P2 kW HP		Q = Portata										
						m³/h										
						l/min	0	8	10	12	14	16	18	20	22	24
								133	167	200	233	267	300	333	367	400
								H (m) = Altura total								
MXV-B 50-1502 O	7,4	4,3	-	1,5	2		27,9	24,6	23,8	22,7	21,4	19,8	17,8	15,4	12,7	9,5
MXV-B 50-1503 O	9,2	5,3	-	2,2	3		43,6	39,1	37,3	35,8	34,3	31,3	28,2	24,8	19,7	14
MXV-B 50-1504 O	11,4	6,6	-	3	4		58	52,4	50,5	48,5	46,5	43,7	39,8	35,3	28,9	21,1
MXV-B 50-1505 O	-	9,6	5,5	4	5,5		72,5	65,5	63	60,5	57,5	54,7	49,7	44,1	36,1	26,3
MXV-B 50-1506 O	-	10,8	6,2	5,5	7,5		85	78	75,5	72	68	63	57,5	50,5	42,5	33,5
MXV-B 50-1507 O	-	10,8	6,2	5,5	7,5		99	91,5	88	84	79,5	73,5	67	59	49,5	39
MXV-B 50-1508 O	-	10,8	6,2	5,5	7,5		115	105	101	97	92	86	78	69	58	45
MXV-B 50-1509 O	-	14,3	8,3	7,5	10		129	118	114	110	104	97	88	77	65	51
MXV-B 50-1510 O	-	14,3	8,3	7,5	10		141	130	126	121	114	105	95	83	69	54

Resultados de las pruebas con agua fría y limpia, sin gas.

Para el valor del NPSH se recomienda un margen de seguridad de + 0,5 m.

Tolerancias según UNI EN ISO 9906:2012.

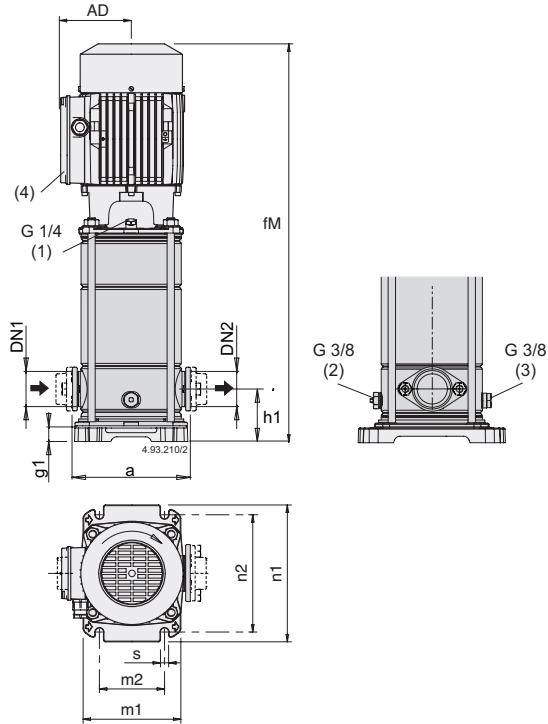
Los valores de presión y potencia son válidos para líquidos $\rho = 1,0 \text{ kg/dm}^3$ y viscosidad cinemática $\nu = \text{max } 20 \text{ mm}^2/\text{sec}$. Altura total en m

P1: Maxima potencia absorbida

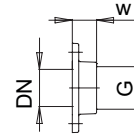
P2: Potencia nominal del motor

Pst: Potencia referida a un elemento.

Dimensiones y pesos

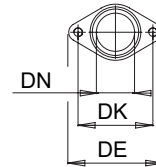


Contrabridas ovales PN 16



DN	G	w	Fori	
			N.	Ø
25	1	23	2	12
32	1 1/4	23	2	12
40	1 1/2	26	2	15
50	2	34	2	15

Bridas ovales PN 16

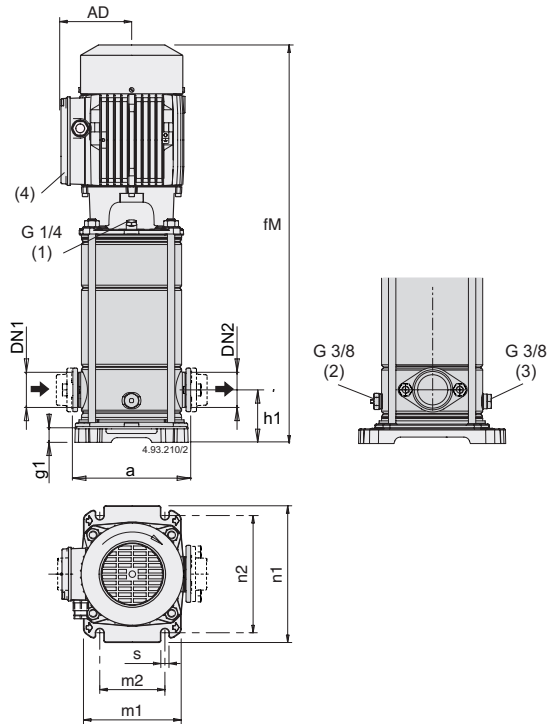


DN	DE	DK	Fori	
			N.	Ø
25	95	75	2	M10
32	95	75	2	M10
40	125	100	2	M12
50	125	100	2	M12

(1) Llenado y purga | (2) Purga aspiración | (3) Vaciado | (4) Posición estándar caja de bornes

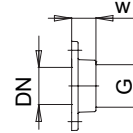
TIPO	mm												Kg Peso
	DN1	DN2	a	AD	fM	g1	h1	m1	m2	n1	n2	s	
MXV-B 25-303 O	25	25	160	128	553	20	50	165	100	205	180	13	22.6
MXV-B 25-304 O	25	25	160	128	553	20	50	165	100	205	180	13	22.8
MXV-B 25-305 O	25	25	160	128	577	20	50	165	100	205	180	13	23.5
MXV-B 25-306 O	25	25	160	128	601	20	50	165	100	205	180	13	26.3
MXV-B 25-307 O	25	25	160	128	625	20	50	165	100	205	180	13	26.9
MXV-B 25-308 O	25	25	160	128	649	20	50	165	100	205	180	13	29
MXV-B 25-310 O	25	25	160	128	697	20	50	165	100	205	180	13	30
MXV-B 32-503 O	32	32	160	128	553	20	50	165	100	205	180	13	22.5
MXV-B 32-504 O	32	32	160	128	553	20	50	165	100	205	180	13	24.8
MXV-B 32-505 O	32	32	160	128	577	20	50	165	100	205	180	13	25.5
MXV-B 32-506 O	32	32	160	128	601	20	50	165	100	205	180	13	27.7
MXV-B 32-507 O	32	32	160	128	625	20	50	165	100	205	180	13	28
MXV-B 32-508 O	32	32	160	128	689	20	50	165	100	205	180	13	32
MXV-B 32-510 O	32	32	160	128	737	20	50	165	100	205	180	13	33.4
MXV-B 40-903 O	40	40	200	128	601	30.5	80	190	130	250	215	14	28.5
MXV-B 40-904 O	40	40	200	128	601	30.5	80	190	130	250	215	14	30.5
MXV-B 40-905 O	40	40	200	128	631	30.5	80	190	130	250	215	14	34.3
MXV-B 40-906 O	40	40	200	128	701	30.5	80	190	130	250	215	14	35.2
MXV-B 40-907 O	40	40	200	138	755	30.5	80	190	130	250	215	14	42.5
MXV-B 40-908 O	40	40	200	138	789	30.5	80	190	130	250	215	14	43.3
MXV-B 40-910 O	40	40	200	138	849	30.5	80	190	130	250	215	14	48.3
MXV-B 50-1502 O	50	50	200	128	598	25	90	196	130	250	215	13	-
MXV-B 50-1503 O	50	50	200	128	686	25	90	196	130	250	215	13	-
MXV-B 50-1504 O	50	50	200	138	762	25	90	196	130	250	215	13	-
MXV-B 50-1505 O	50	50	200	138	810	25	90	196	130	250	215	13	-
MXV-B 50-1506 O	50	50	200	160	886	25	90	196	130	250	215	13	-
MXV-B 50-1507 O	50	50	200	160	934	25	90	196	130	250	215	13	-
MXV-B 50-1508 O	50	50	200	160	982	25	90	196	130	250	215	13	-
MXV-B 50-1509 O	50	50	200	160	1030	25	90	196	130	250	215	13	-
MXV-B 50-1510 O	50	50	200	160	1079	25	90	196	130	250	215	13	-

Dimensiones y pesos



Contrabridas ovales PN 16

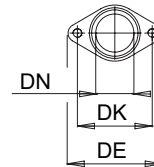
PN 16



DN	G	w	Fori	
			N.	Ø
25	1	23	2	12
32	1 1/4	23	2	12
40	1 1/2	26	2	15
50	2	34	2	15

Bridas ovales PN 16

PN 16

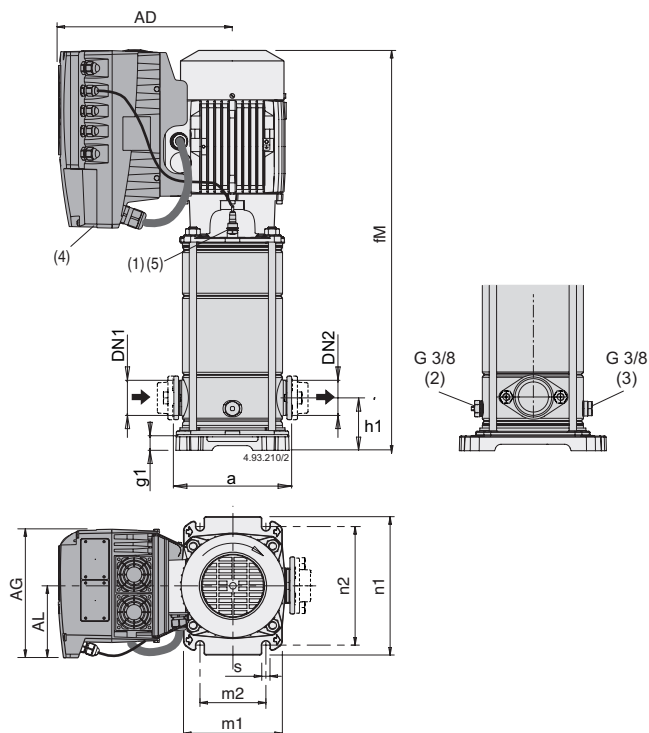


DN	DE	DK	Fori	
			N.	Ø
25	95	75	2	M10
32	95	75	2	M10
40	125	100	2	M12
50	125	100	2	M12

(1) Llenado y purga | (2) Purga aspiración | (3) Vaciado | (4) Posición estándar caja de bornes

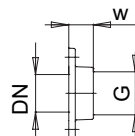
TIPO	DN		mm										Kg Peso
	DN1	DN2	a	AD	fM	g1	h1	m1	m2	n1	n2	s	
MXV-BM 25-303 O	25	25	160	128	553	20	50	165	100	205	180	13	23.3
MXV-BM 25-304 O	25	25	160	128	553	20	50	165	100	205	180	13	23.5
MXV-BM 25-305 O	25	25	160	128	577	20	50	165	100	205	180	13	25.6
MXV-BM 25-306 O	25	25	160	128	601	20	50	165	100	205	180	13	26
MXV-BM 25-307 O	25	25	160	128	625	20	50	165	100	205	180	13	26.8
MXV-BM 25-308 O	25	25	160	128	649	20	50	165	100	205	180	13	29
MXV-BM 25-310 O	25	25	160	128	697	20	50	165	100	205	180	13	29.8
MXV-BM 32-503 O	32	32	160	128	553	20	50	165	100	205	180	13	-
MXV-BM 32-504 O	32	32	160	128	553	20	50	165	100	205	180	13	-
MXV-BM 32-505 O	32	32	160	128	577	20	50	165	100	205	180	13	24.3
MXV-BM 32-506 O	32	32	160	128	601	20	50	165	100	205	180	13	27.6
MXV-BM 32-507 O	32	32	160	128	625	20	50	165	100	205	180	13	27.7
MXV-BM 40-903 O	40	40	200	128	601	30.5	80	190	130	250	215	14	-
MXV-BM 40-904 O	40	40	200	128	601	30.5	80	190	130	250	215	14	30.3

Dimensiones y pesos



Contrabridas ovales PN 16

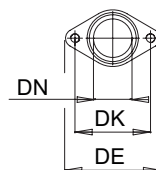
PN 16



DN	G	w	Fori	
			N.	Ø
25	1	23	2	12
32	1 1/4	23	2	12
40	1 1/2	26	2	15
50	2	34	2	15

Bridas ovales PN 16

PN 16



DN	DE	DK	Fori	
			N.	Ø
25	95	75	2	M10
32	95	75	2	M10
40	125	100	2	M12
50	125	100	2	M12

(1) Llenado y purga | (2) Purga aspiración | (3) Vaciado | (4) Posición estándar I-MAT

TIPO	mm														Kg Peso
	DN1	DN2	a	AD	AG	AL	fM	g1	h1	m1	m2	n1	n2	s	
MXV-B EI 25-303 O	25	25	160	286	190	105	553	20	50	165	100	205	180	13	-
MXV-B EI 25-304 O	25	25	160	286	190	105	553	20	50	165	100	205	180	13	29.6
MXV-B EI 25-305 O	25	25	160	286	190	105	577	20	50	165	100	205	180	13	30.3
MXV-B EI 25-306 O	25	25	160	286	190	105	601	20	50	165	100	205	180	13	-
MXV-B EI 25-307 O	25	25	160	286	190	105	625	20	50	165	100	205	180	13	32.4
MXV-B EI 25-308 O	25	25	160	286	190	105	649	20	50	165	100	205	180	13	-
MXV-B EI 25-310 O	25	25	160	286	190	105	697	20	50	165	100	205	180	13	36.6
MXV-B EI 32-503 O	32	32	160	286	190	105	553	20	50	165	100	205	180	13	-
MXV-B EI 32-504 O	32	32	160	286	190	105	553	20	50	165	100	205	180	13	25.3
MXV-B EI 32-505 O	32	32	160	286	190	105	577	20	50	165	100	205	180	13	-
MXV-B EI 32-506 O	32	32	160	286	190	105	601	20	50	165	100	205	180	13	-
MXV-B EI 32-507 O	32	32	160	286	190	105	625	20	50	165	100	205	180	13	35.2
MXV-B EI 32-508 O	32	32	160	294	210	118	689	20	50	165	100	205	180	13	-
MXV-B EI 32-510 O	32	32	160	294	210	118	737	20	50	165	100	205	180	13	-
MXV-B EI 40-903 O	40	40	200	286	190	105	601	30.5	80	190	130	250	215	14	-
MXV-B EI 40-904 O	40	40	200	286	190	105	601	30.5	80	190	130	250	215	14	-
MXV-B EI 40-905 O	40	40	200	294	210	118	631	30.5	80	190	130	250	215	14	-
MXV-B EI 40-906 O	40	40	200	294	210	118	701	30.5	80	190	130	250	215	14	41
MXV-B EI 40-907 O	40	40	200	294	210	118	755	30.5	80	190	130	250	215	14	-
MXV-B EI 40-908 O	40	40	200	294	210	118	789	30.5	80	190	130	250	215	14	42.4
MXV-B EI 40-910 O	40	40	200	294	210	118	849	30.5	80	190	130	250	215	14	-
MXV-B EI 50-1502 O	50	50	200	286	190	105	598	25	90	196	130	250	215	13	-
MXV-B EI 50-1503 O	50	50	200	286	210	118	686	25	90	196	130	250	215	13	-
MXV-B EI 50-1504 O	50	50	200	294	210	118	762	25	90	196	130	250	215	13	-
MXV-B EI 50-1505 O	50	50	200	294	210	118	810	25	90	196	130	250	215	13	-
MXV-B EI 50-1506 O	50	50	200	321	210	118	886	25	90	196	130	250	215	13	-
MXV-B EI 50-1507 O	50	50	200	321	210	118	934	25	90	196	130	250	215	13	-
MXV-B EI 50-1508 O	50	50	200	321	210	118	982	25	90	196	130	250	215	13	-
MXV-B EI 50-1509 O	50	50	200	364	281	153	1030	25	90	196	130	250	215	13	-
MXV-B EI 50-1510 O	50	50	200	364	281	153	1079	25	90	196	130	250	215	13	-



Las Bombas serie MXV son conformes al Reglamento Europeo N. 547/2012.

MXV 25, 32, 40, 50

Todas las partes en contacto con el líquido, comprendiendo las tapas superior e inferior, son de acero inoxidable al cromo níquel AISI 304.

Materiales (elementos bañados)

Componente	Materiales
Brida Camisa externa Cuerpo aspirante Cuerpo impulsión Cuerpo elemento Rodete Tapa inferior Tapa superior Casquillo distanciador	Acero al cromo-níquel 1.4301 EN 10088 (AISI 304)
Eje bomba Tapón	Acero al Cr-Ni 1.4305 EN 10088 (AISI 303) (para MXV 50 AISI 304)
Manguito cojinete/ Cojinete del cuerpo elemento	Carburo anticorrosivo-inoxidable/ Cerámica alumina
Cierre mecánico ISO 3069-KU	Metal duro / Carbón / EPDM
Anillo de cierre sobre rodete	PPS (PTFE per MXV 40)
Junta tórica	NBR (EPDM per MXV 50)

Sentido de rotación: Horario visto desde el motor.

Variantes, (a precisar en el pedido)

- Bomba con bridas (F).
- Bomba sin motor.
- Bomba con orificios de brida ovals (O) (para MXV 25,32,40,50).
- Bomba con motor estándar.

Otras variantes, (a precisar bajo demanda)

- Con contra bridas en acero al cromo-níquel.
- Junta tórica FPM. Otro cierre mecánico.
- Bomba con motor según elección del cliente, (si es disponible).
- Motor monofásico 230 V, hasta 2,2 kW.
- Bomba con pies de soporte para instalaciones horizontales (H1 o H2).
- Otras tensiones. Frecuencia 60 Hz.

Ejecución

Bombas multicelulares verticales, con bocas de aspiración e impulsión del mismo diámetro, y dispuestas sobre el mismo eje, (in-line). Manguitos guía resistentes a la corrosión y lubricados por el líquido bombeado.

Extracción del cierre mecánico sin desmontar el motor (para MXV 25-32-40-50,100 con motores superiores a 4 kW).

Bomba con rodamiento axial con brida y manguito para el empleo de cualquier motor estándar en la forma constructiva IM V1.

Versión con variador de frecuencia (bajo demanda)

Aplicaciones

Para abastecimiento de agua.

Para líquidos limpios, no explosivos, sin partes abrasivas sólidas o filamentosas. (Con adaptación, bajo demanda, de los materiales de cierre).

Bomba universal para aplicaciones civiles e industriales, para instalaciones que precisen aumento de presión, instalaciones de lavado a alta presión, para irrigación, para la agricultura, para instalaciones deportivas.

Limites de empleo

Temperatura del líquido de -15 °C a +110 °C (hasta 120 °C para MXV 50).

Temperatura ambiente hasta 40 °C.

Presión máxima admitida en el cuerpo de la bomba: 25 bar (16 bar para bombas con bridas ovals).

Servicio continuo

Motor

Estándar: motor a inducción, 50 Hz (n = 2900 1/min).

Motor preparado al funcionamiento con convertidor de frecuencia.

Clase eficiencia IE3 para motor trifásico de 0,75.

Aislamiento tipo F. Protección IP 55.

Trifásicos, tensiones nominales: hasta 3 kW 230/400 V;
de 4 kW 400/690 V.

MXV 65, 80, 100

Los elementos internos, en contacto con el líquido, son de acero inoxidable al cromo níquel AISI 304, con el cuerpo bomba y la tapa superior de fundición gris.

Materiales (elementos bañados)

Componente	Materiales
Cuerpo bomba Tapa superior	Hierro GJL 250 EN 1561
Camisa externa Cuerpo elemento Rodete Manguito distanciador	Acero al cromo-níquel 1.4301 EN 10088 (AISI 304)
Eje bomba Tapón	Acero AISI 303 (AISI 431 para MXV 100) Acero AISI 303 (AISI 431 para MXV 100)
Manguito cojinete/ Cojinete del cuerpo elemento	Carburo anticorrosivo-inoxidable/ Cerámica alumina (Carburo anticorrosivo-inoxidable para MXV 100)
Cierre mecánico ISO 3069 - KU	Metal duro / Carbón / EPDM
Anillo de cierre sobre rodete	PTFE
Junta tórica	NBR (EPDM para MXV 100)

Sentido de rotación: Antihorario visto desde el motor (Horario visto desde el motor para MXV 100).

Variantes, (a precisar en el pedido)

- Bomba sin motor.
- Bomba con motor estándar.

Otras variantes, (a precisar bajo demanda)

- Junta tórica FPM.
- Otro cierre mecánico.
- Bomba con motor según elección del cliente, (si es disponible).
- Otras tensiones. Frecuencia 60 Hz.
- Bomba con pies de soporte para instalaciones horizontales (H1 o H2).
- Conjunto de pies de soporte para instalaciones horizontales.
- Contra bridas para soldar UNI 6083 PN 25, (Acero).

Bomba vertical a velocidad variable

La bomba **MXV EI** se encuentra disponible con potencias de 1,1 kW a 22 kW y llevan incorporado un variador **I-MAT** que permite realizar un sistema de velocidad variable extremadamente compacto y eficiente, ideal para aplicaciones de abastecimiento de agua y la distribución de agua fría y caliente.

Bomba eléctrica es suministrada con un transductor de presión idóneo para el modo operación que escoja el cliente y programado directamente desde fábrica

Ventajas

- Ahorro de energía
- Diseño compacto
- Fácil de usar
- Programable para las necesidades del sistema
- Fiabilidad

Construcción

- El sistema está compuesto por:
 - Bomba
 - Motor de inducción
 - I-MAT variador de frecuencia
 - Adaptador del motor para el montaje del variador de frecuencia
 - Cable de conexión entre en variador y la bomba eléctrica
 - Transductores

Límites de utilización

- Potencia nominal del motor desde 1,1 kW hasta 22 kW
- Rango de control desde 1750 hasta 2900 rpm (2 polos)
- Protección contra el funcionamiento en seco
- Protección contra el funcionamiento con válvula cerrada
- Protección contra fugas del sistema
- Protección contra sobrecorriente del motor
- Protección contra sobrevoltaje o bajovoltaje de la red de alimentación
- Protección contra el desequilibrio de fases

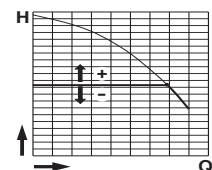


Modos de operación



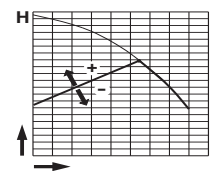
Modo presión constante con sensor de presión

En el modo de presión constante, el sistema mantiene la presión prefijada cuando cambia el caudal por los cambios de la instalación.



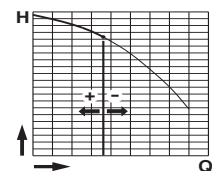
Modo presión proporcional con sensor de presión

En el modo de presión proporcional, el sistema cambia la presión de trabajo de acuerdo al caudal requerido.



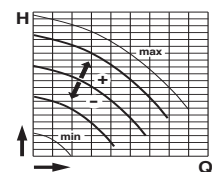
Modo caudal constante con medidor de caudal

En el modo caudal constante el sistema mantiene el caudal constante en un punto de la instalación de acuerdo a la presión requerida.



Modo velocidad fija con el ajuste de la velocidad de rotación preferencial

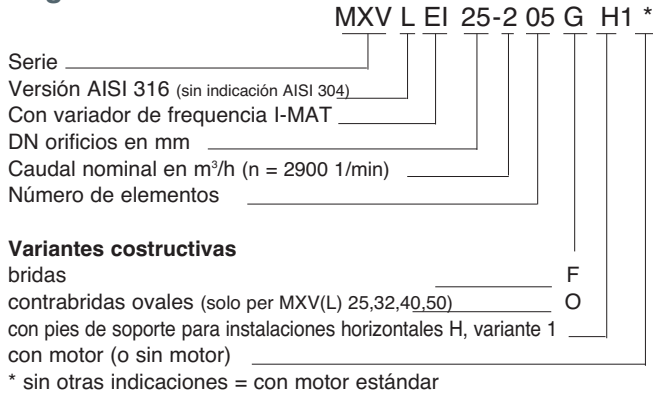
En el modo velocidad fija, cambiando la frecuencia de trabajo, se puede escoger cualquier curva operativa dentro del rango de trabajo de la bomba.



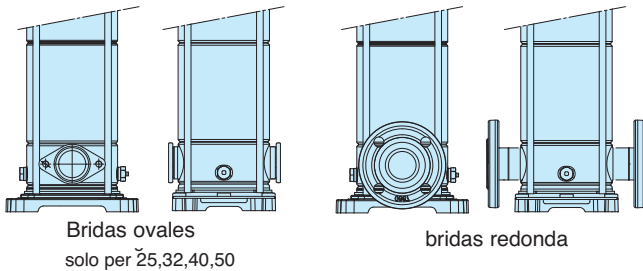
Modo temperatura constante con sensor de temperatura

En este modo el sistema mantiene la temperatura constante dentro de un sistema cambiando la velocidad de la bomba.

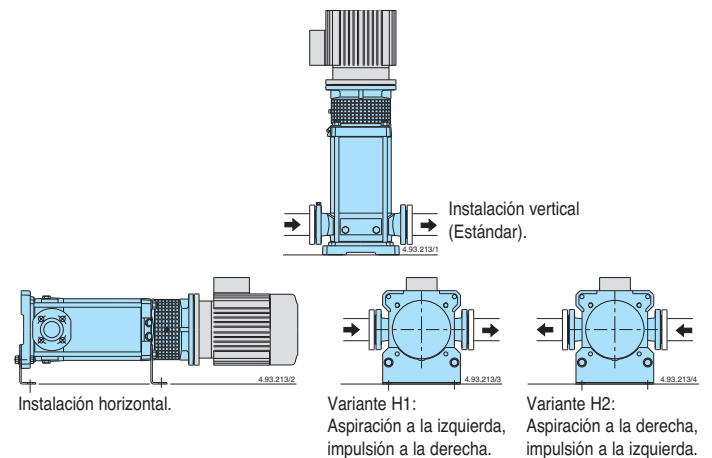
Designación



Conexión de las tuberías



Instalaciones



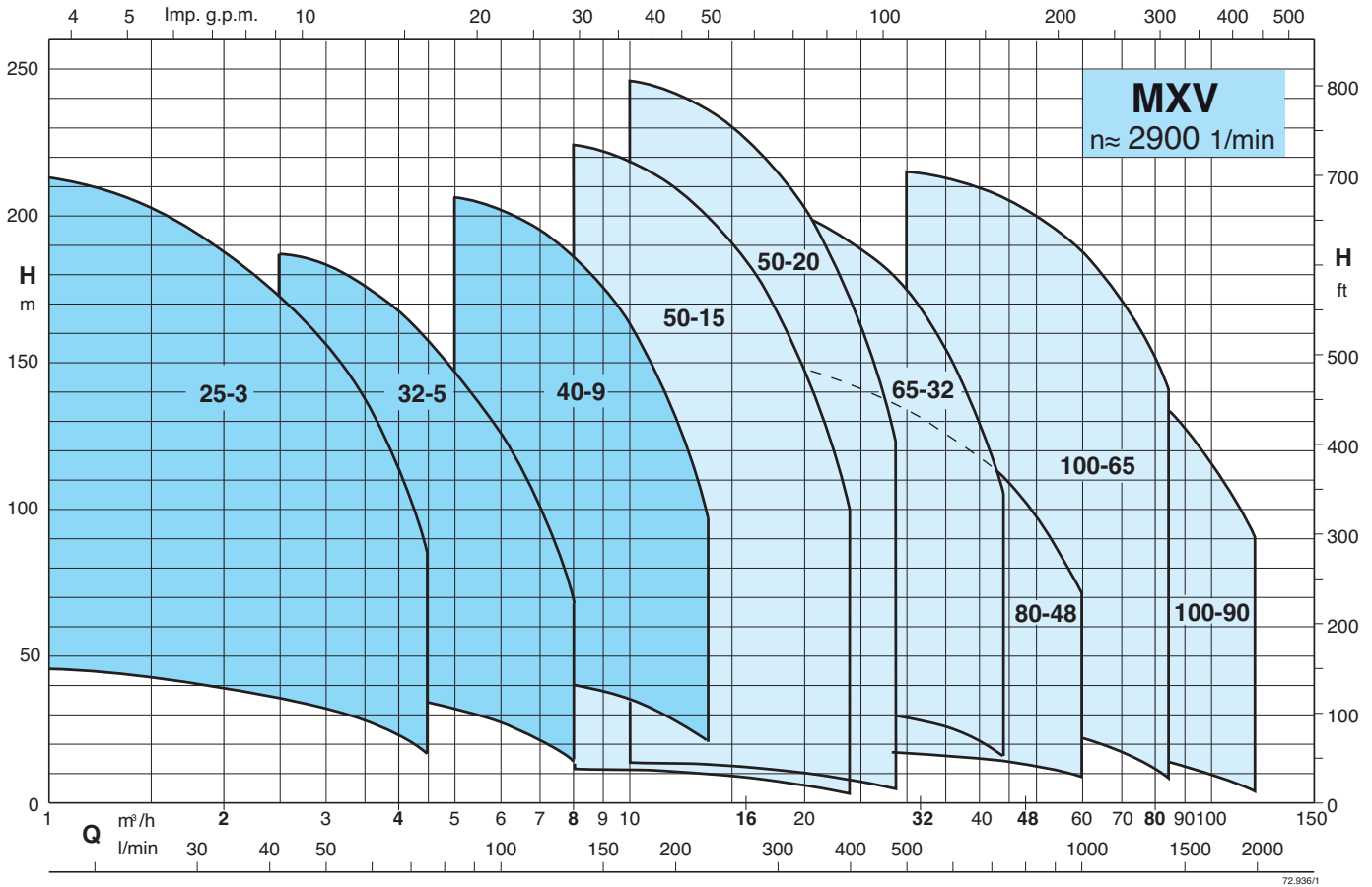
Partes variables

Tamaño bomba MXV			Número de elementos	Cuerpos elemento con cojinete
25-304	32-504	40-904	4	1
25-305	32-505	40-905	5	1
25-306	32-506	40-906	6	1
25-307	32-507	40-907	7	1
25-308	32-508	40-908	8	1
25-310	32-510	40-910	10	1
25-312	32-512	40-911	11	2
		12	2	
		40-913	13	2
		14	2	
25-314	32-514	40-915	15	2
		16	2	
25-316	32-516		16	2
25-318	32-518		18	2
25-320		40-917	17	3
		40-919	19	3
		20	3	

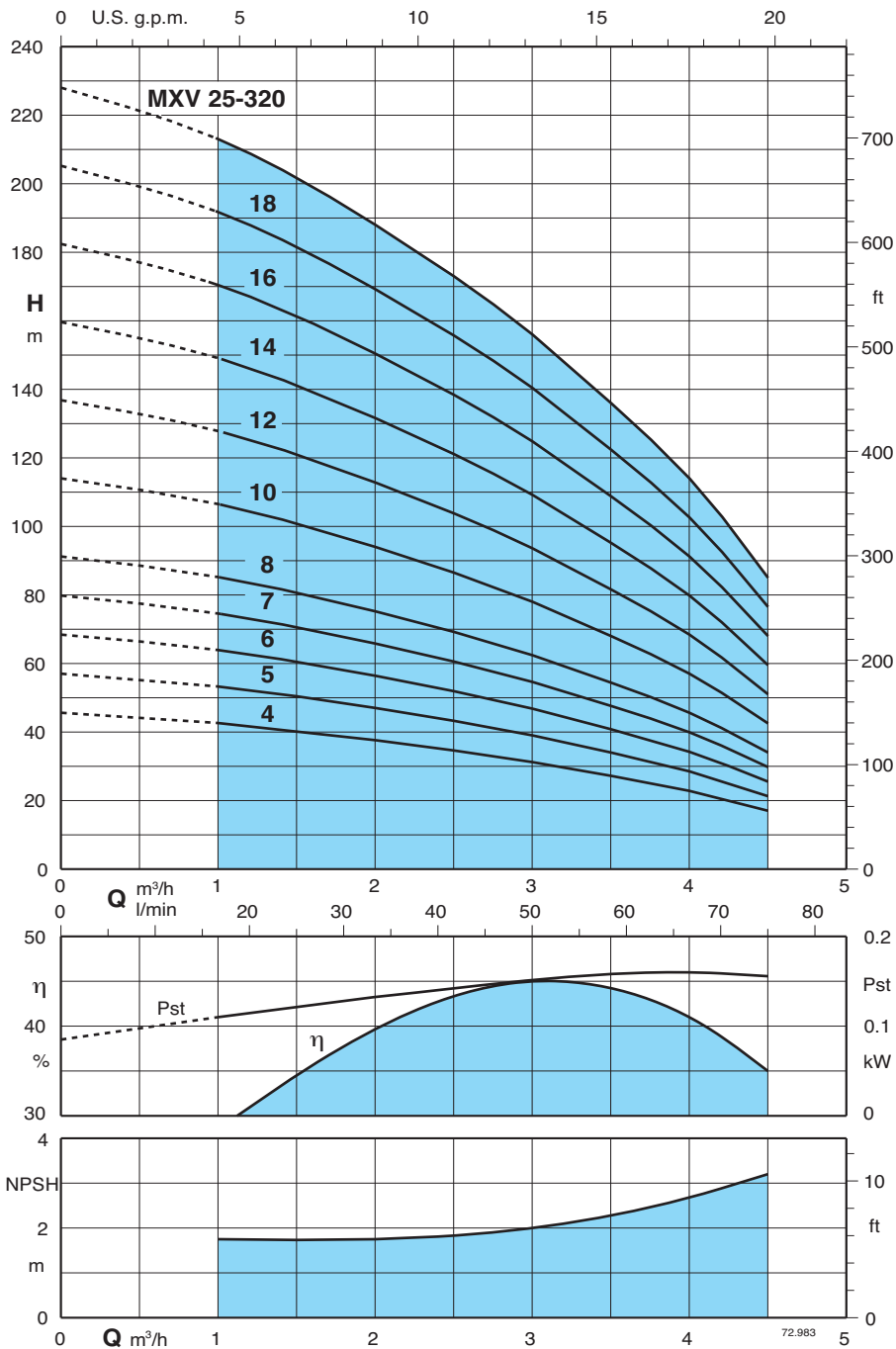
Partes variables

Tamaño bomba MXV				Número de elementos	Cuerpos elemento con cojinete
50-1501	50-2001		80-4801	1	1
50-1502	50-2002	65-3202	80-4802	2	1
50-1503	50-2003	65-3203	80-4803	3	1
50-1504	50-2004	65-3204	80-4804	4	1
50-1505	50-2005	65-3205	80-4805	5	1
50-1506	50-2006	65-3206		6	1
50-1507	50-2007	65-3207		7	1
50-1508	50-2008			8	1
50-1509	50-2009	65-3208	80-4806	6	2
			80-4807	7	2
			80-4808	8	2
				9	2
				10	2
				11	2
				12	2
50-1510	50-2010	65-3210		13	2
50-1511	50-2011			11	2
50-1512	50-2012	65-3212		12	2
50-1513	50-2013			13	2
50-1514	50-2014			14	3
50-1515	50-2015			15	3
50-1516	50-2016			16	3
50-1517	50-2017			17	3

Campo de aplicaciones



Curvas característica y prestaciones $n \approx 2900$ 1/min



Resultados de las pruebas con agua fría y limpia, sin gas.

Para el valor del NPSH se recomienda un margen de seguridad de + 0,5 m.

Tolerancia según UNI EN ISO 9906:2012.

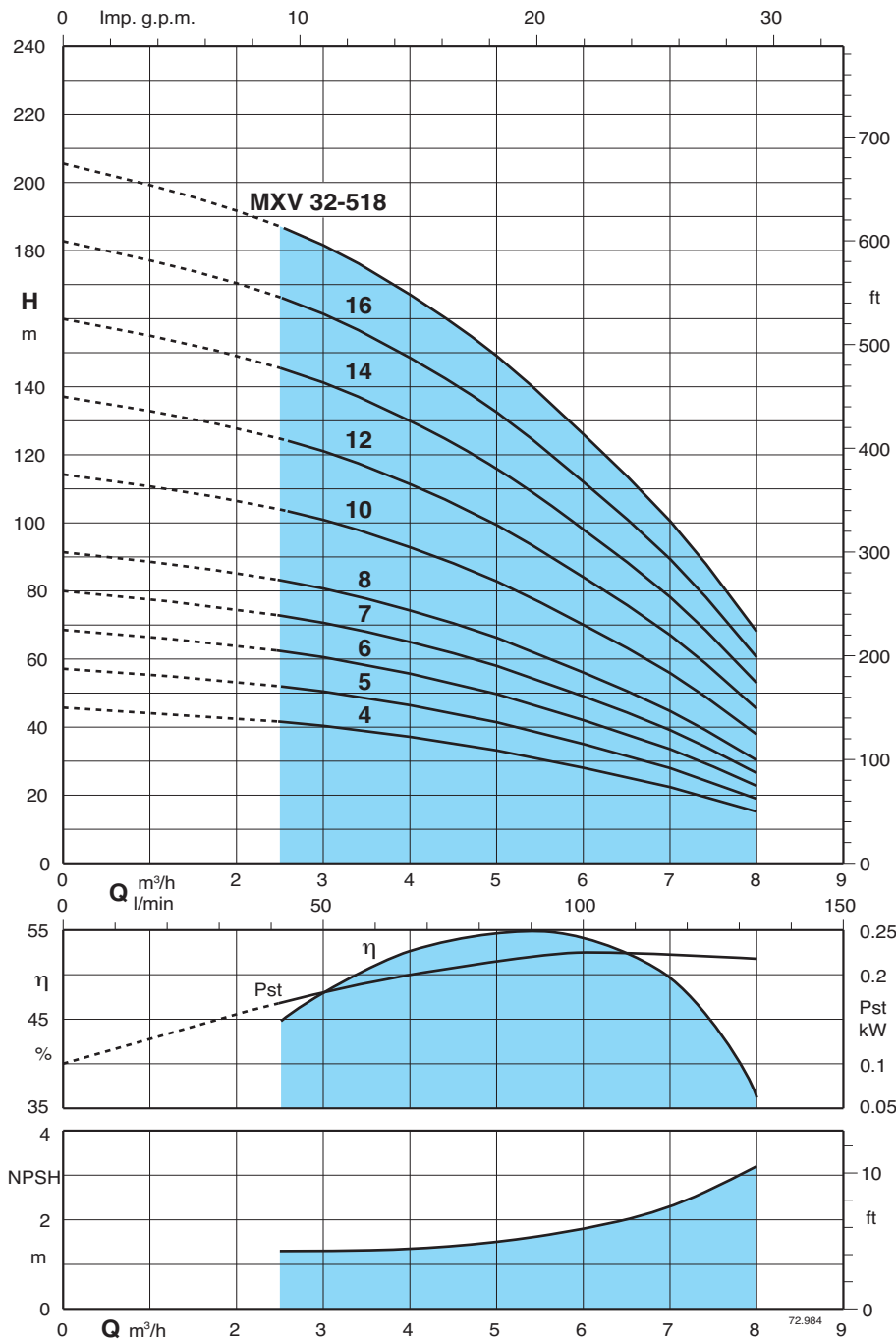
Los valores de presión y potencia son válidos para líquidos $\rho = 1,0$ kg/dm³ y viscosidad cinemática $\nu = \max 20$ mm²/sec.

Pst Potencia referida a un elemento.

A* Intensidad motor Calpeda

Bomba tipo	230 V		400 V		Potencia motor		Q m³/h l/min									
	A*	A*	A*	A*	kW	HP		0	1	1,5	2	2,5	3	3,5	4	4,5
MXV 25-304	4	2,3	0,75	1			44	42,5	40	37,5	34,5	31	27	22,5	17	
MXV 25-305	4	2,3	0,75	1			56	53	50	47	43	39	34	28	21	
MXV 25-306	4,7	2,7	1,1	1,5			68	63,5	60,5	56	51,5	46,5	40,5	34	25	
MXV 25-307	4,7	2,7	1,1	1,5			79,5	74	70,5	65,5	60	54,5	47,5	39,5	30	
MXV 25-308	7,4	4,3	1,5	2			91	85	80,5	75	69	62	54	45,5	34	
MXV 25-310	7,4	4,3	1,5	2			114	106	101	94	86	78	68	57	42	
MXV 25-312	9,2	5,3	2,2	3			136	127	121	112	103	93,5	81,5	68	51	
MXV 25-314	9,2	5,3	2,2	3			159	149	141	131	121	109	95	79,5	59	
MXV 25-316	11,4	6,6	3	4			182	170	161	150	138	124	108	91	68	
MXV 25-318	11,4	6,6	3	4			205	191	181	169	155	140	122	102	76	
MXV 25-320	11,4	6,6	3	4			228	213	202	188	173	156	136	114	85	

Curvas característica y prestaciones $n \approx 2900$ 1/min

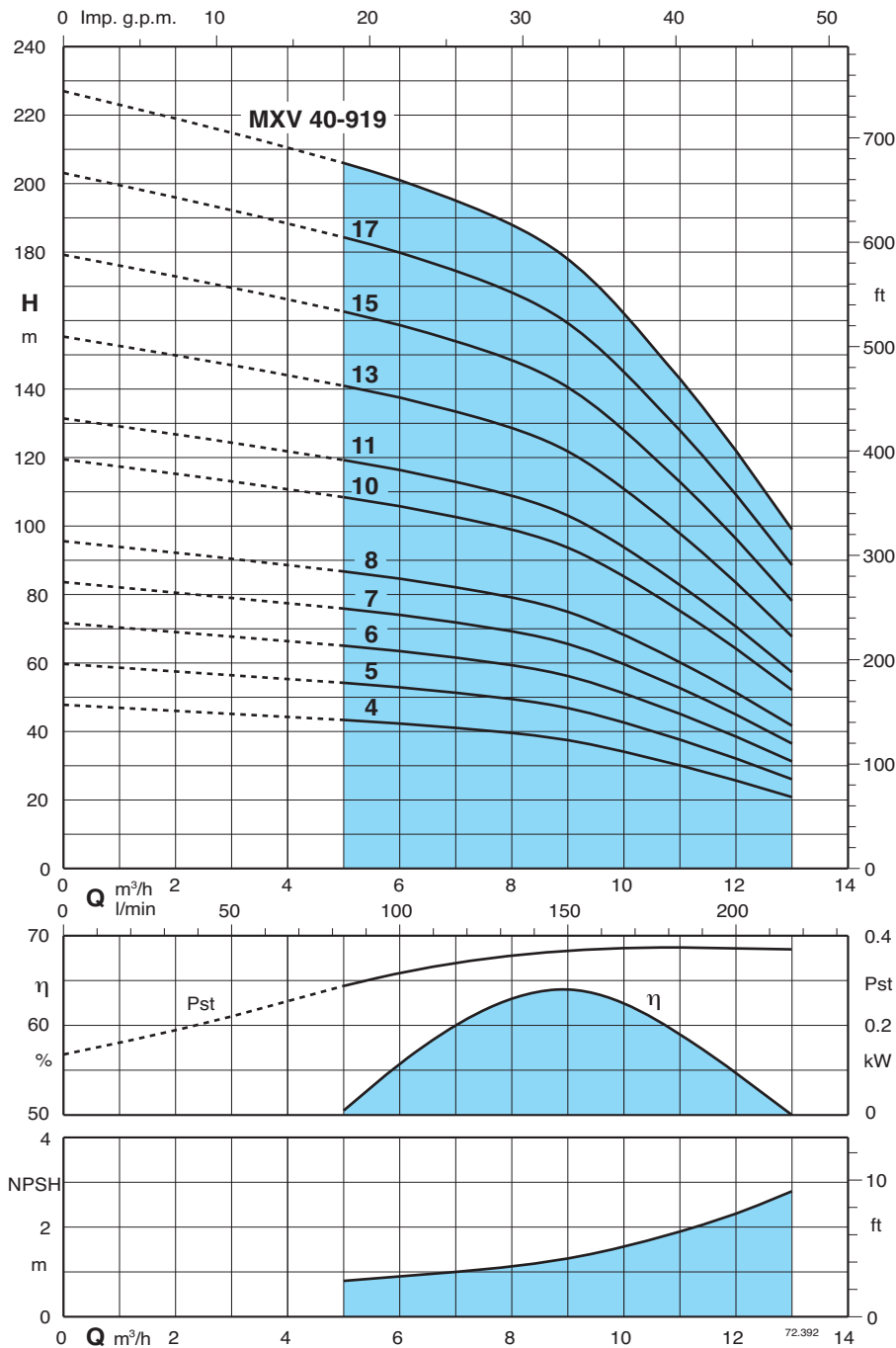


Resultados de las pruebas con agua fría y limpia, sin gas.
 Para el valor del NPSH se recomienda un margen de seguridad de + 0,5 m.
 Tolerancia según UNI EN ISO 9906:2012.

Los valores de presión y potencia son válidos para líquidos $\rho = 1,0$ kg/dm³ y viscosidad cinemática $\nu = \max 20$ mm²/sec.
 Pst Potencia referida a un elemento.
 A* Intensidad motor Calpeda

Bomba tipo	230 V		400 V		Potencia motor		Q m ³ /h l/min	H																			
	A*	A*	A*	A*	kW	HP		m	0	2,5	3	3,5	4	4,5	5	6	7	8									
MXV 32-504	4,7	2,7	1,1	1,5	1,1	1,5	0	41,6	50	58,3	66,6	75	83,3	100	116,6	133,3	0	45	41,5	40	38,5	36,5	34,5	32,5	27,5	22	14,5
MXV 32-505	4,7	2,7	1,1	1,5	1,1	1,5	2,5	51,5	50	48	46	43,5	41	34,5	27,5	18,5	56	51,5	50	48	46	43,5	41	34,5	27,5	18,5	11,5
MXV 32-506	7,4	4,3	1,5	2	1,5	2	3	62	60	58	55,5	52,5	49,5	42	33,5	22,5	68	62	60	58	55,5	52,5	49,5	42	33,5	22,5	11,5
MXV 32-507	7,4	4,3	1,5	2	1,5	2	3,5	72,5	70,5	68	65	61,5	58	49	39	26,5	79,5	72,5	70,5	68	65	61,5	58	49	39	26,5	11,5
MXV 32-508	9,2	5,3	2,2	3	2,2	3	4	83	80,5	78	74	70	66	56	44,5	30	91	83	80,5	78	74	70	66	56	44,5	30	11,5
MXV 32-510	9,2	5,3	2,2	3	2,2	3	4,5	104	101	97,5	93	88	83	70	56	38	114	104	101	97,5	93	88	83	70	56	38	11,5
MXV 32-512	11,4	6,6	3	4	3	4	5	124	121	117	111	105	99,5	84	67	45,5	136	124	121	117	111	105	99,5	84	67	45,5	11,5
MXV 32-514	11,4	6,6	3	4	3	4	5,5	145	141	136	130	123	116	98	78	53	159	145	141	136	130	123	116	98	78	53	11,5
MXV 32-516		9,6	4	5,5	4	5,5	6	166	161	156	148	140	132	112	89,5	60,5	182	166	161	156	148	140	132	112	89,5	60,5	11,5
MXV 32-518		9,6	4	5,5	4	5,5	8	187	181	175	167	158	149	126	100	68	205	187	181	175	167	158	149	126	100	68	11,5

Curvas característica y prestaciones $n \approx 2900$ 1/min

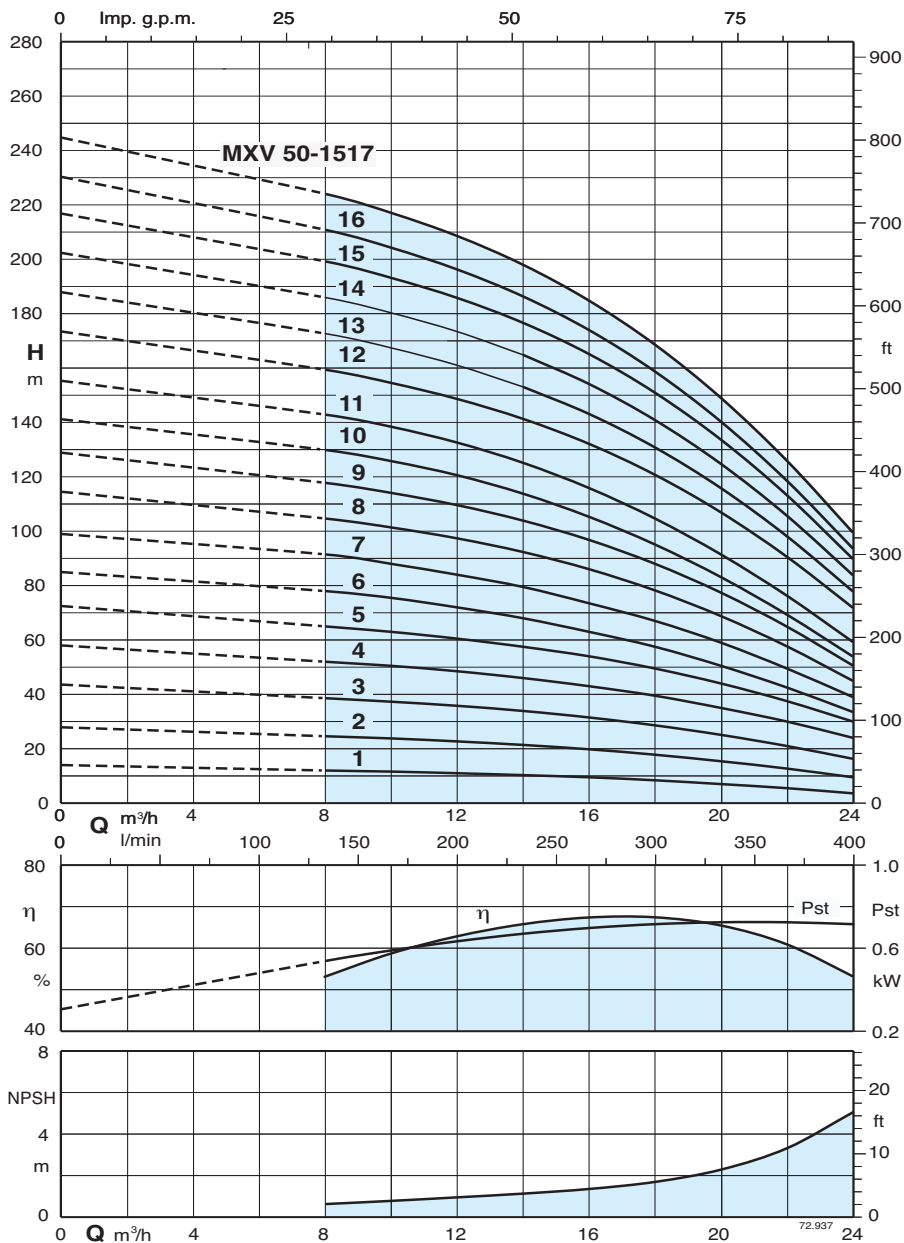


Resultados de las pruebas con agua fría y limpia, sin gas.
 Para el valor del NPSH se recomienda un margen de seguridad de + 0,5 m.
 Tolerancia según UNI EN ISO 9906:2012.

Los valores de presión y potencia son válidos para líquidos $\rho = 1,0$ kg/dm³ y viscosidad cinemática $\nu = \max 20$ mm²/sec.
 Pst Potencia referida a un elemento.
 A* Intensidad motor Calpeda

Bomba tipo	230 V		400 V		Potencia motor		Q m³/h l/min	0	5	6	7	8	9	10	11	12	13
	A*	A*	kW	HP	kW	HP											
MXV 40-904	7,4	4,3	1,5	2			0	83,3	100	116,6	133,3	150	166,6	183,3	200	216,6	
MXV 40-905	9,2	5,3	2,2	3			47	43	42	41	40	37	34	30	26	21	
MXV 40-906	9,2	5,3	2,2	3			59	54	53	51	50	47	43	38	32	26	
MXV 40-907	11,4	6,6	3	4			71	65	63	62	59	56	51	45	39	31	
MXV 40-908	11,4	6,6	3	4			83	76	74	72	69	66	60	53	45	36	
MXV 40-910		9,6	4	5,5			95	87	85	82	79	75	69	60	51	42	
MXV 40-911		9,6	4	5,5			119	109	106	103	99	94	86	75	64	52	
MXV 40-913		10,9	5,5	7,5			131	119	116	113	109	103	94	83	71	57	
MXV 40-915		10,9	5,5	7,5			155	141	138	134	129	122	111	98	84	68	
MXV 40-917		14,3	7,5	10			179	163	159	154	149	141	128	113	96	78	
MXV 40-919		14,3	7,5	10			202	184	180	175	168	159	145	128	109	89	
							226	206	201	195	188	178	162	143	122	99	

Curvas característica y prestaciones $n \approx 2900$ 1/min

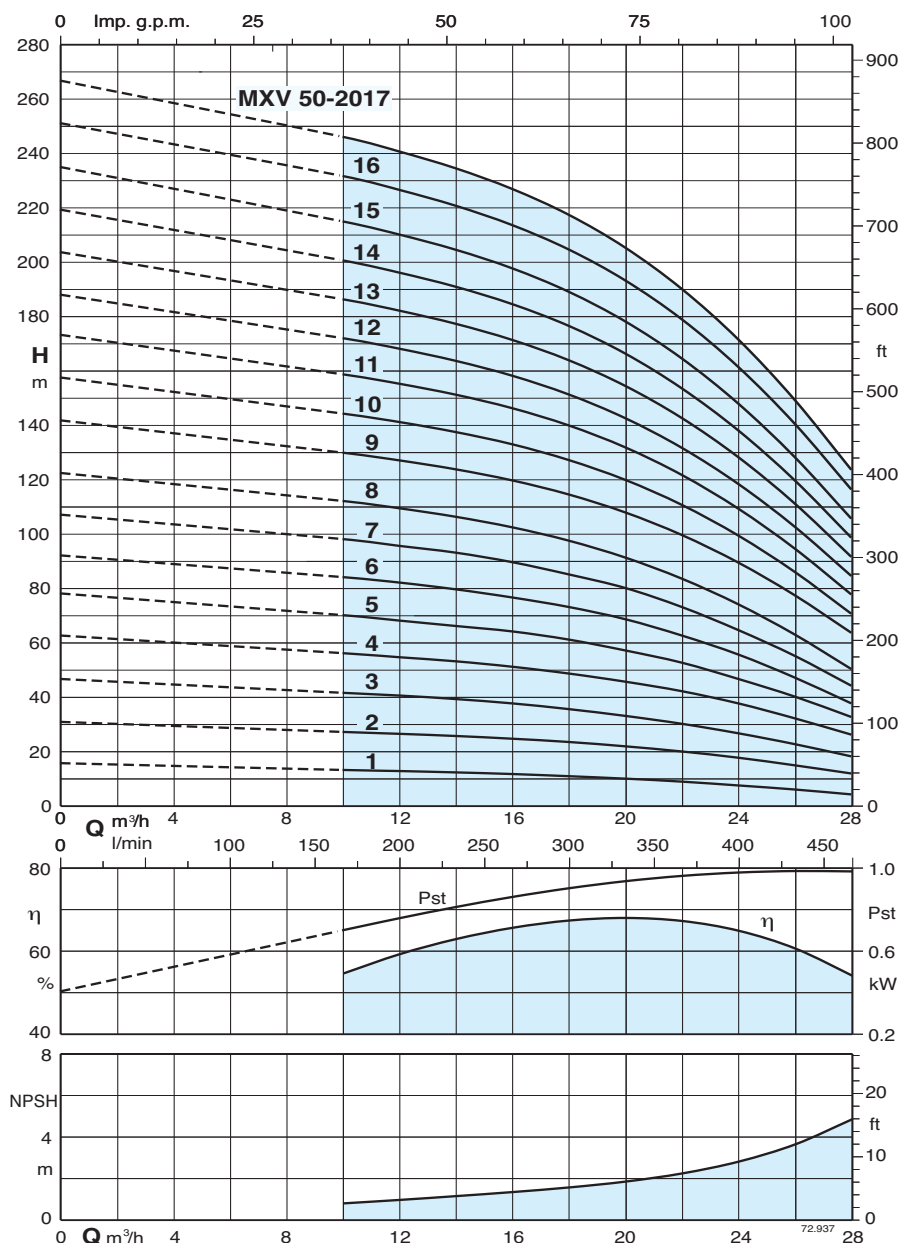


Resultados de las pruebas con agua fría y limpia, sin gas.
 Para el valor del NPSH se recomienda un margen de seguridad de + 0,5 m.
 Tolerancia según UNI EN ISO 9906:2012.

Los valores de presión y potencia son válidos para líquidos $\rho = 1,0$ kg/dm³ y viscosidad cinemática $\nu = \max 20$ mm²/sec.
 Pst Potencia referida a un elemento.
 A* Intensidad motor Calpeda

Bomba tipo	230 V		400 V		Potencia motor		Q m³/h l/min	H m										
	A*	A*	kW	HP	0	8		10	12	14	16	18	20	22	24			
MXV 50-1501	4,7	2,7	1,1	1,5	0	133,3	166,6	200	233	266	300	333	366	400				
MXV 50-1502	7,4	4,3	1,5	2	14,0	12,0	11,6	11,0	10,3	9,5	8,4	7,0	5,5	3,6				
MXV 50-1503/A	9,2	5,3	2,2	3	27,9	24,6	23,8	22,7	21,4	19,8	17,8	15,4	12,7	9,5				
MXV 50-1504	11,4	6,6	3	4	43,6	38,6	37,3	35,8	33,9	31,5	28,6	25,1	21,0	16,3				
MXV 50-1505		9,6	4	5,5	58,0	52,0	50,5	48,5	46,0	43,0	39,5	35,0	30,0	24,0				
MXV 50-1506		10,9	5,5	7,5	72,5	65,0	63,0	60,5	57,5	54,0	49,5	44,0	37,5	30,0				
MXV 50-1507		10,9	5,5	7,5	85,0	78,0	75,5	72,0	68,0	63,0	57,5	50,5	42,5	33,5				
MXV 50-1508/A		10,9	5,5	7,5	99,0	91,5	88,0	84,0	79,5	73,5	67,0	59,0	49,5	39,0				
MXV 50-1509		14,3	7,5	10	115	105	101	97	92	86	78	69	58	45				
MXV 50-1510		14,3	7,5	10	129	118	114	110	104	97	88	77	65	51				
MXV 50-1511		18,5	9,2	12,5	141	130	126	121	114	105	95	83	69	54				
MXV 50-1512		18,5	9,2	12,5	155	143	138	133	125	116	105	91	76	59				
MXV 50-1513		21,5	11	15	173	159	155	149	141	132	121	107	91	72				
MXV 50-1514		21,5	11	15	188	173	167	161	153	143	131	116	98	78				
MXV 50-1515		21,5	11	15	202	186	180	173	165	154	141	125	106	84				
MXV 50-1516		27,3	15	20	217	199	193	186	177	165	151	134	113	90				
MXV 50-1517		27,3	15	20	230	211	204	196	186	174	159	140	119	94				
					245	224	217	209	198	185	169	149	126	100				

Curvas característica y prestaciones $n \approx 2900$ 1/min

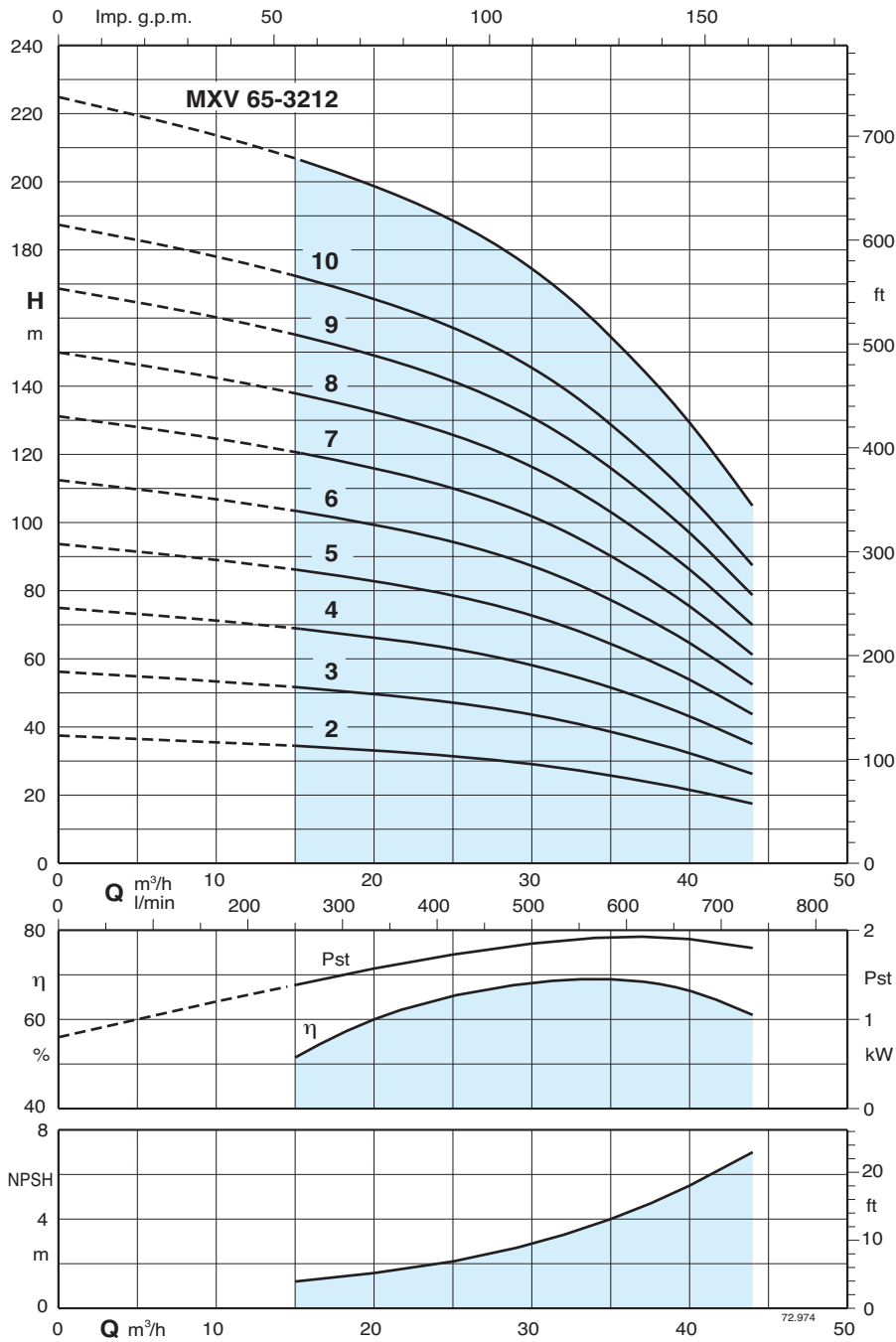


Resultados de las pruebas con agua fría y limpia, sin gas.
 Para el valor del NPSH se recomienda un margen de seguridad de + 0,5 m.
 Tolerancia según UNI EN ISO 9906:2012.

Los valores de presión y potencia son válidos para líquidos $\rho = 1,0$ kg/dm³ y viscosidad cinemática $\nu = \max 20$ mm²/sec.
 Pst Potencia referida a un elemento.
 A* Intensidad motor Calpeda

Bomba tipo	230 V		400 V		Potencia motor		Q m ³ /h l/min	H												
	A*	A*	kW	HP	0	10		12	14	16	18	20	22	24	26	28				
MXV 50-2001	4,7	2,7	1,1	1,5	0	166,6	200	233	266	300	333	366	400	433	466					
MXV 50-2002	9,2	5,3	2,2	3	15,5	13,0	12,6	12,1	11,5	10,7	9,8	8,7	7,3	5,8	4,0					
MXV 50-2003	11,4	6,6	3	4	30,7	27,0	26,3	25,5	24,5	23,3	21,7	19,8	17,5	14,7	11,7					
MXV 50-2004		9,6	4	5,5	46,5	41,4	40,4	39,1	37,5	35,4	32,9	30,0	26,5	22,5	18,0					
MXV 50-2005		10,9	5,5	7,5	62,5	56,0	54,5	53,0	51,0	48,5	45,5	42,0	37,5	32,0	26,0					
MXV 50-2006		14,3	7,5	10	78,0	70,0	68,0	66,0	64,0	61,0	57,0	52,5	46,5	40,0	32,5					
MXV 50-2007		14,3	7,5	10	92,0	84,0	82,0	79,5	76,5	73,0	68,5	62,5	55,5	47,0	37,5					
MXV 50-2008		18,5	9,2	12,5	107,0	98,0	95,5	93,0	89,5	85,0	80,0	73,0	64,5	55,0	44,0					
MXV 50-2009		18,5	9,2	12,5	122	112	109	106	102	97	91	83	74	63	50					
MXV 50-2010		21,5	11	15	142	130	127	124	120	114	108	100	89	77	63					
MXV 50-2011		21,5	11	15	158	144	141	137	133	127	120	111	99	86	71					
MXV 50-2012		27,3	15	20	173	159	155	151	146	140	132	122	109	94	78					
MXV 50-2013		27,3	15	20	188	172	168	164	158	151	143	132	118	103	84					
MXV 50-2014		27,3	15	20	204	186	182	177	171	164	154	143	128	111	91					
MXV 50-2015		27,3	15	20	219	201	196	191	185	177	166	154	138	120	99					
MXV 50-2016		34	18,5	25	235	215	210	205	198	189	178	165	148	128	106					
MXV 50-2017		34	18,5	25	251	232	227	221	214	205	193	179	161	140	116					
					267	246	241	235	227	217	205	190	172	149	124					

Curvas característica y prestaciones n ≈ 2900 1/min

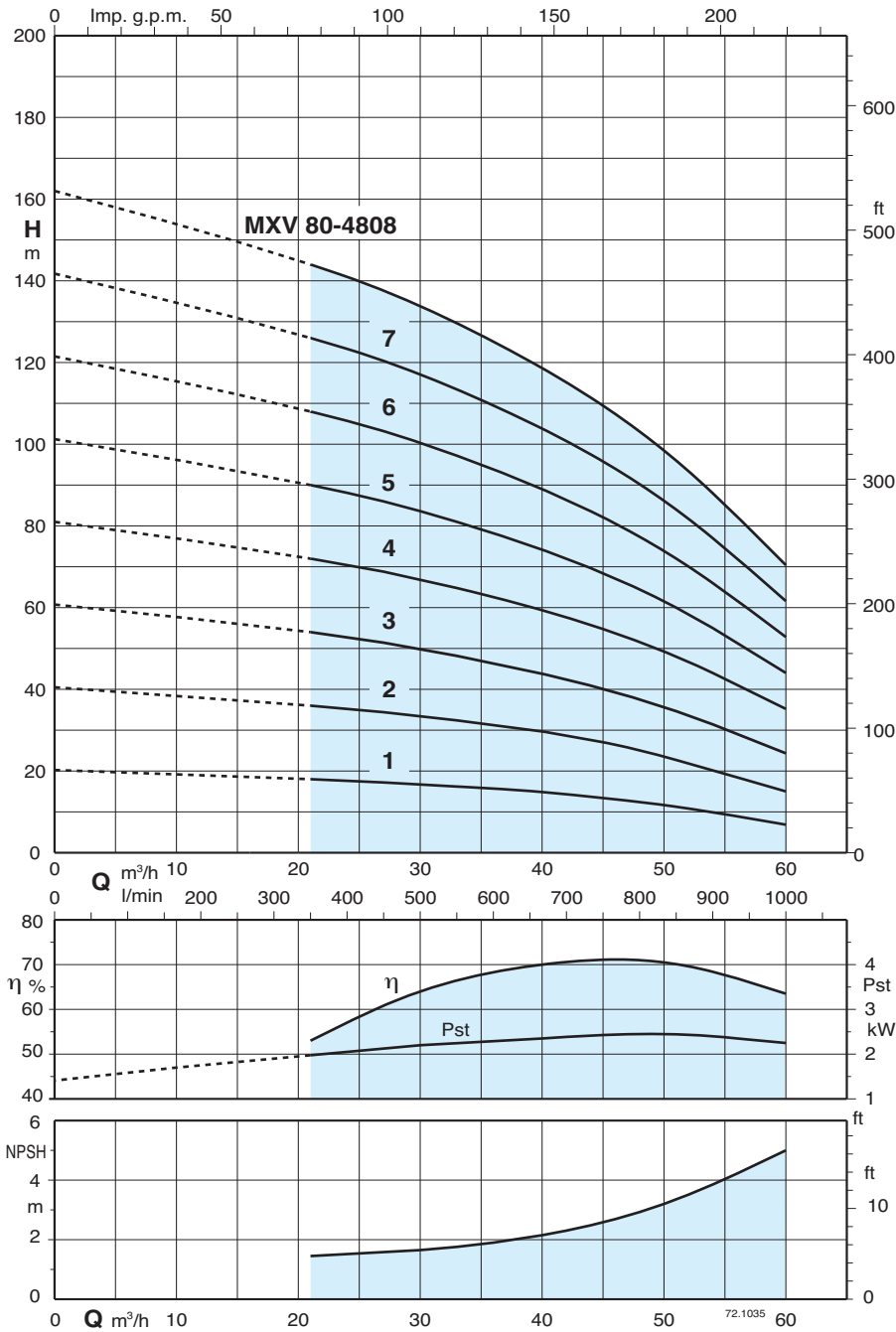


Resultados de las pruebas con agua fría y limpia, sin gas.
 Para el valor del NPSH se recomienda un margen de seguridad de + 0,5 m.
 Tolerancia según UNI EN ISO 9906:2012.

Los valores de presión y potencia son válidos para líquidos $\rho = 1,0 \text{ kg/dm}^3$ y viscosidad cinemática $\nu = \text{max } 20 \text{ mm}^2/\text{sec}$.
 Pst Potencia referida a un elemento.
 A* Intensidad motor Calpeda

Bomba tipo	230 V		400 V		Potencia motor		Q m³/h l/min	0	15	21	24	27	30	33	36	39	44
	A*	A*	kW	HP	kW	HP											
MXV 65-3202/D			9,6	4	5,5		37	34	32	31	30	29	27	24,5	22	17	
MXV 65-3203/C			10,9	5,5	7,5		55,5	51	49	47,5	46	43,5	40,5	37	33,5	25,5	
MXV 65-3204/C			14,3	7,5	10		75	69	65,5	63,5	61	58,5	54,5	50	45	35	
MXV 65-3205/D			21,5	11	15		93,5	86	82	79,5	77	73	68	62,5	56,5	44	
MXV 65-3206/D			21,5	11	15		112	103	98,5	95,5	92	87	82	75	67,5	52,5	
MXV 65-3207/D			27,3	15	20		131	121	115	111	107	102	95,5	87,5	79	61,5	
MXV 65-3208/D			27,3	15	20		150	138	131	127	123	116	109	100	90	70	
MXV 65-3209/E			34	18,5	25		168	155	148	143	138	130	122	112	101	79	
MXV 65-3210/E			34	18,5	25		187	172	164	159	154	145	136	125	112	87,5	
MXV 65-3212/D			41	22	30		225	207	197	191	185	174	163	150	135	105	

Curvas característica y prestaciones $n \approx 2900$ 1/min

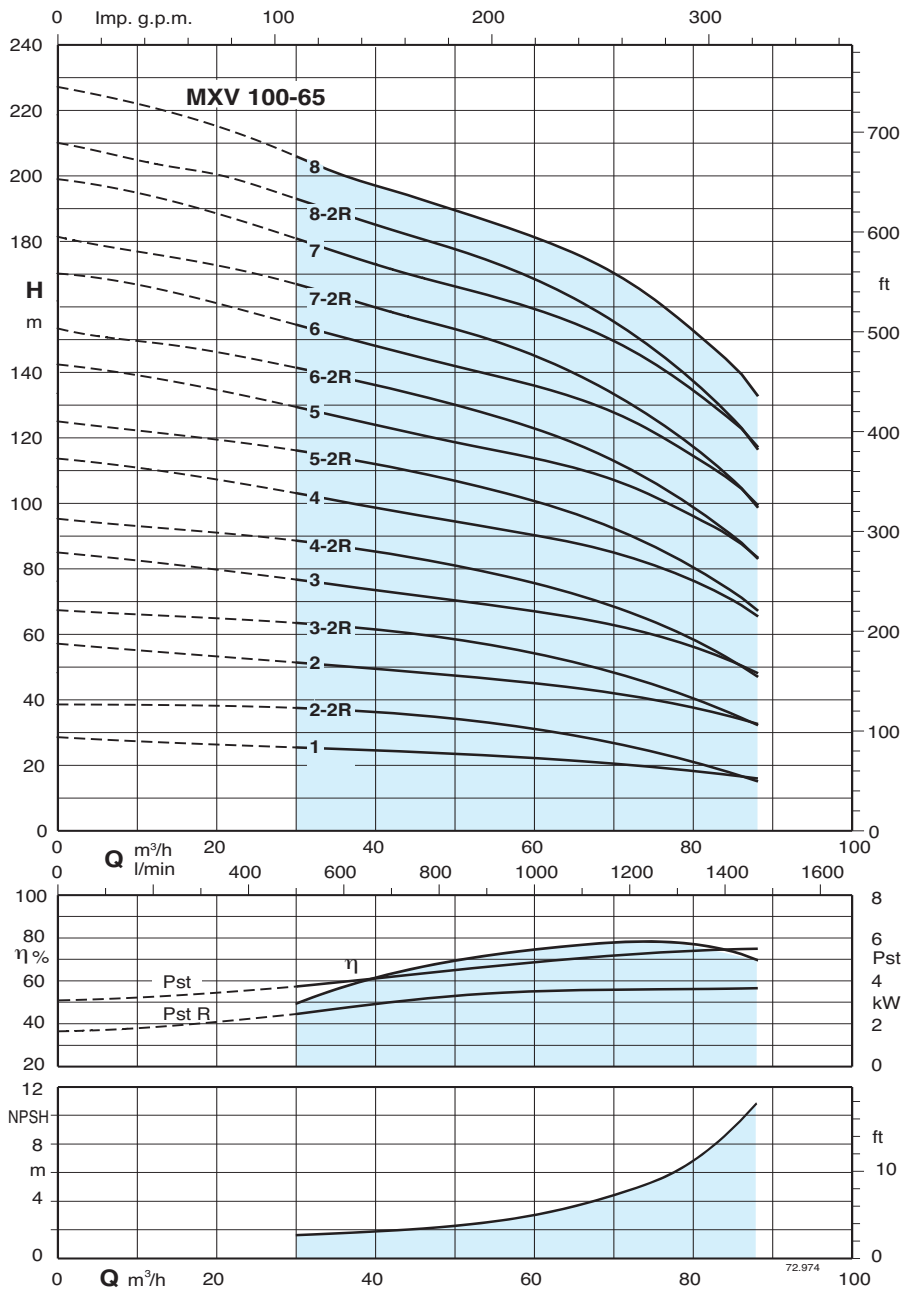


Resultados de las pruebas con agua fría y limpia, sin gas.
 Para el valor del NPSH se recomienda un margen de seguridad de + 0,5 m.
 Tolerancia según UNI EN ISO 9906:2012.

Los valores de presión y potencia son válidos para líquidos $\rho = 1,0$ kg/dm³ y viscosidad cinemática $\nu = \max 20$ mm²/sec.
 Pst Potencia referida a un elemento.
 A* Intensidad motor Calpeda

Bomba tipo	Potencia motor		Q	H											
	230 V A*	400 V A*		kW	HP	m³/h	0	21	27	33	39	45	48	51	54
MXV 80-4801/D		9,6	4	5,5	0	21	27	33	39	45	48	51	54	60	
MXV 80-4802/C		10,9	5,5	7,5	0	350	450	550	650	750	800	850	900	1000	
MXV 80-4803/C		14,3	7,5	10	20	18	17	16	15	13	12	10,7	9,5	7	
MXV 80-4804/D		21,5	11	15	40,5	36	34,5	32,5	29,5	26,5	24,5	22	20	15,5	
MXV 80-4805/D		27,3	15	20	61	54	51	48	44	40	37	34	31	24,5	
MXV 80-4806/D		27,3	15	20	81	72	69	65	60	55	51,5	48	44	35	
MXV 80-4807/E		34	18,5	25	101	90	86	81	75	68,5	64,5	60	55	44	
MXV 80-4808/D		41	22	30	121	108	103	97	90	82	77,5	72	66	53	
					142	126	120	113	105	96	90	84	77	61,5	
					162	144	137	129	120	109	103	96	88	70,5	

Curvas característica y prestaciones n ≈ 2900 1/min

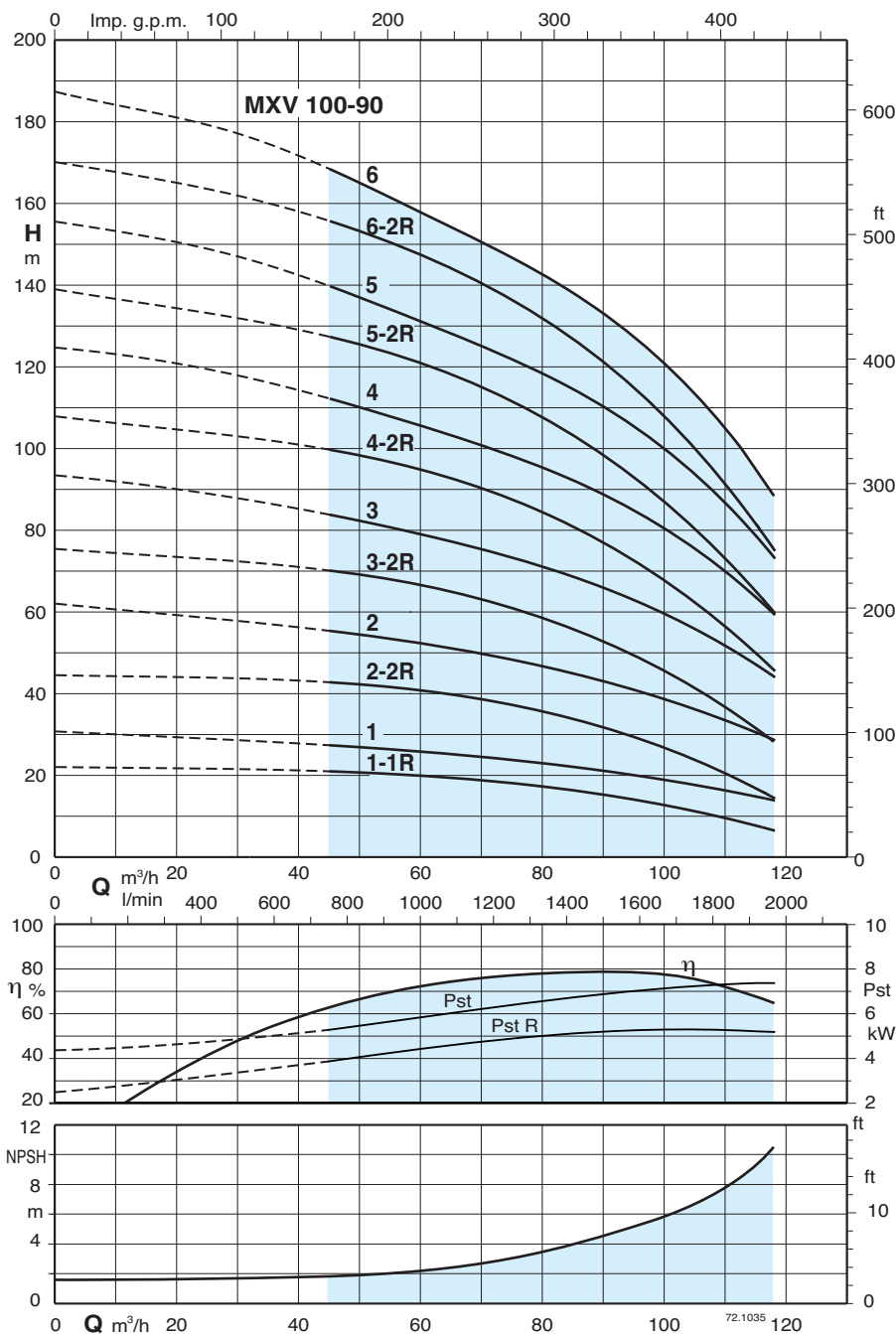


Resultados de las pruebas con agua fría y limpia, sin gas.
 Para el valor del NPSH se recomienda un margen de seguridad de + 0,5 m.
 Tolerancia según UNI EN ISO 9906:2012.

Los valores de presión y potencia son válidos para líquidos $\rho = 1,0 \text{ kg/dm}^3$ y viscosidad cinemática $\nu = \text{max } 20 \text{ mm}^2/\text{sec}$.
 Pst Potencia referida a un elemento.
 A* Intensidad motor Calpeda

Bomba tipo	400 V A*	Potencia motor		Q m³/h l/min	H m										
		kW	HP		0	30	36	42	45	54	60	72	78	85	
MXV(L) 100-6501	10,9	5,5	7,5	0	28	25	24,5	24	23,5	22,5	22	20	18,5	16,5	
MXV(L) 100-6502-2R	14,3	7,5	10	30	39	37,5	36,5	35,5	35	33	31	25	22	17,5	
MXV(L) 100-6502	21,5	11	15	36	56,5	51	49,5	48,5	48	46	45	41	38,5	34,5	
MXV(L) 100-6503-2R	27,3	15	20	42	67,5	63,5	62	60,5	59,5	56,5	54	46,5	42	35,5	
MXV(L) 100-6503/A	34	18,5	25	45	84,5	76	74	72,5	71,5	69	67	61,5	57,5	51,5	
MXV(L) 100-6504-2R/A	34	18,5	25	54	95,5	88,5	86	84	83	79	75,5	66	60,5	52	
MXV(L) 100-6504	41	22	30	60	113	102	100	97,5	96,5	92,5	90,5	83	78	70	
MXV(L) 100-6505-2R	53	30	40	72	125	116	113	110	109	104	101	90	83	72,5	
MXV(L) 100-6505	53	30	40	78	142	129	125	122	121	116	114	105	98,5	88,5	
MXV(L) 100-6506-2R	53	30	40	85	153	141	137	134	133	127	123	110	102	89,5	
MXV(L) 100-6506	65	37	50	90	170	154	150	147	145	139	136	125	117	105	
MXV(L) 100-6507-2R	65	37	50	96	181	166	162	158	156	150	145	130	120	106	
MXV(L) 100-6507	78	45	60	102	199	180	175	172	169	163	159	147	138	124	
MXV(L) 100-6508-2R	78	45	60	108	210	193	188	184	181	174	168	152	141	125	
MXV(L) 100-6508	78	45	60	114	227	206	200	196	193	186	181	167	157	141	

Curvas característica y prestaciones $n \approx 2900$ 1/min



Resultados de las pruebas con agua fría y limpia, sin gas.

Para el valor del NPSH se recomienda un margen de seguridad de + 0,5 m.

Tolerancia según UNI EN ISO 9906:2012.

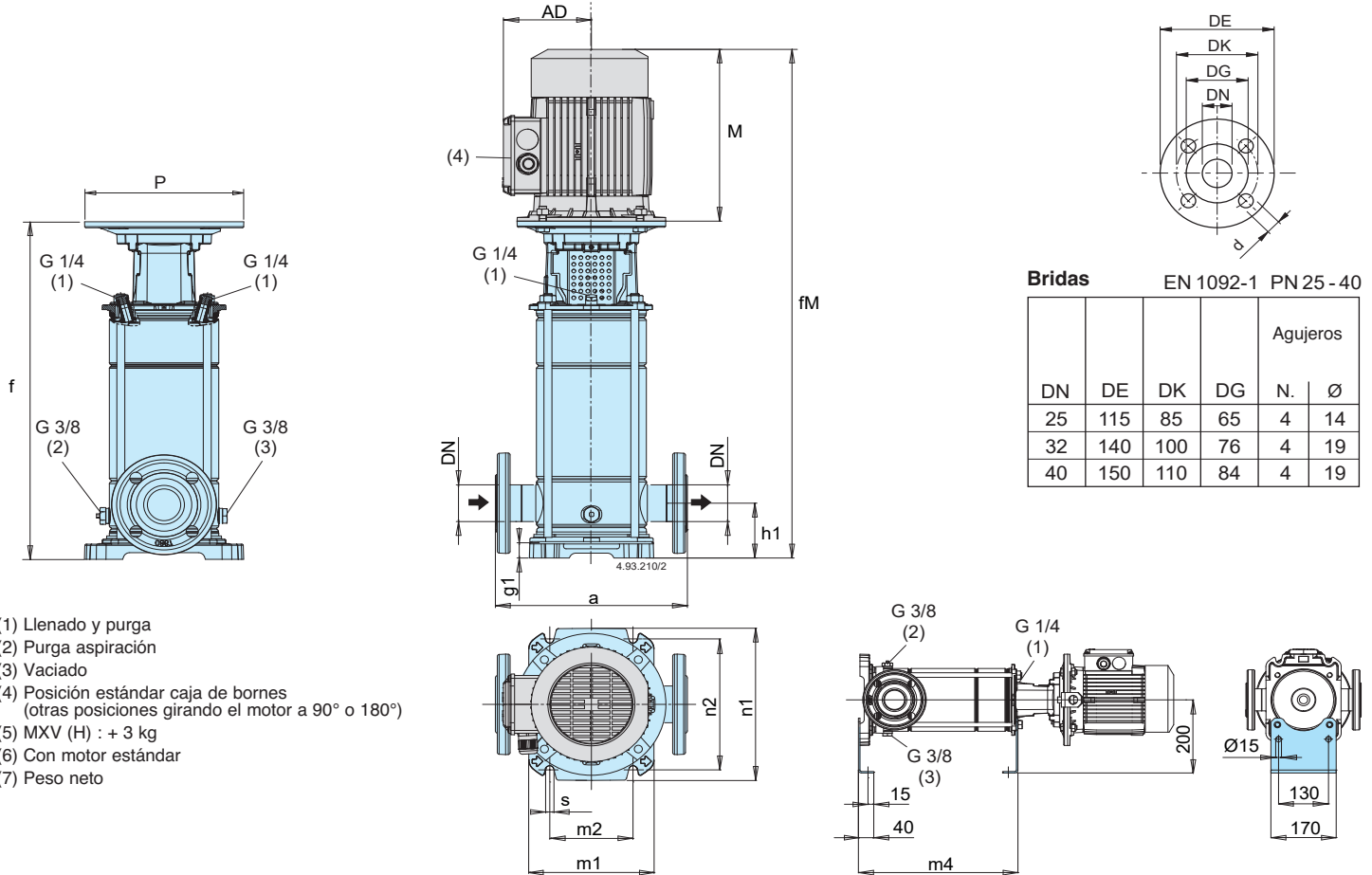
Los valores de presión y potencia son válidos para líquidos $\rho = 1,0$ kg/dm³ y viscosidad cinemática $\nu = \max 20$ mm²/sec.

Pst Potencia referida a un elemento.

A* Intensidad motor Calpeda

Bomba tipo	400 V A*	Potencia motor		Q m ³ /h l/min	H m																		
		kW	HP		0	45	54	60	72	78	85	96	108	118									
MXV(L) 100-9001-1R	10,9	5,5	7,5	0	750	900	1000	1200	1300	1417	1600	1800	1967	22	21	20,5	20	19	17,5	16,5	13,5	10	6,5
MXV(L) 100-9001	14,3	7,5	10	30,5	27,5	26	25,5	24	23,5	22	20	17	13,5	44,5	43	42	41	38,5	36,5	34	28,5	21,5	15
MXV(L) 100-9002-2R	21,5	11	15	62	55,5	53	51,5	49	47,5	45	41	35	28,5	62	55,5	53	51,5	49	47,5	45	41	35	28,5
MXV(L) 100-9002	27,3	15	20	75,5	70,5	68	66,5	62,5	59,5	56	48,5	38,5	28,5	75,5	70,5	68	66,5	62,5	59,5	56	48,5	38,5	28,5
MXV(L) 100-9003-2R/A	34	18,5	25	93,5	84	80,5	78	74	72	69	62,5	53,5	44	93,5	84	80,5	78	74	72	69	62,5	53,5	44
MXV(L) 100-9003	41	22	30	108	100	97	94,5	89	85,5	81	71,5	59	46	108	100	97	94,5	89	85,5	81	71,5	59	46
MXV(L) 100-9004-2R	53	30	40	125	112	108	105	99,5	96,5	92,5	84	72	60	125	112	108	105	99,5	96,5	92,5	84	72	60
MXV(L) 100-9004	53	30	40	139	127	123	120	113	109	103	92	76	60	139	127	123	120	113	109	103	92	76	60
MXV(L) 100-9005-2R	65	37	50	156	140	134	130	123	120	114	104	89	74	156	140	134	130	123	120	114	104	89	74
MXV(L) 100-9005	65	37	50	170	156	150	146	138	134	127	113	94,5	75,5	170	156	150	146	138	134	127	113	94,5	75,5
MXV(L) 100-9006-2R	78	45	60	188	169	161	157	149	144	138	126	108	89,5	188	169	161	157	149	144	138	126	108	89,5
MXV(L) 100-9006	78	45	60																				

Dimensiones y pesos



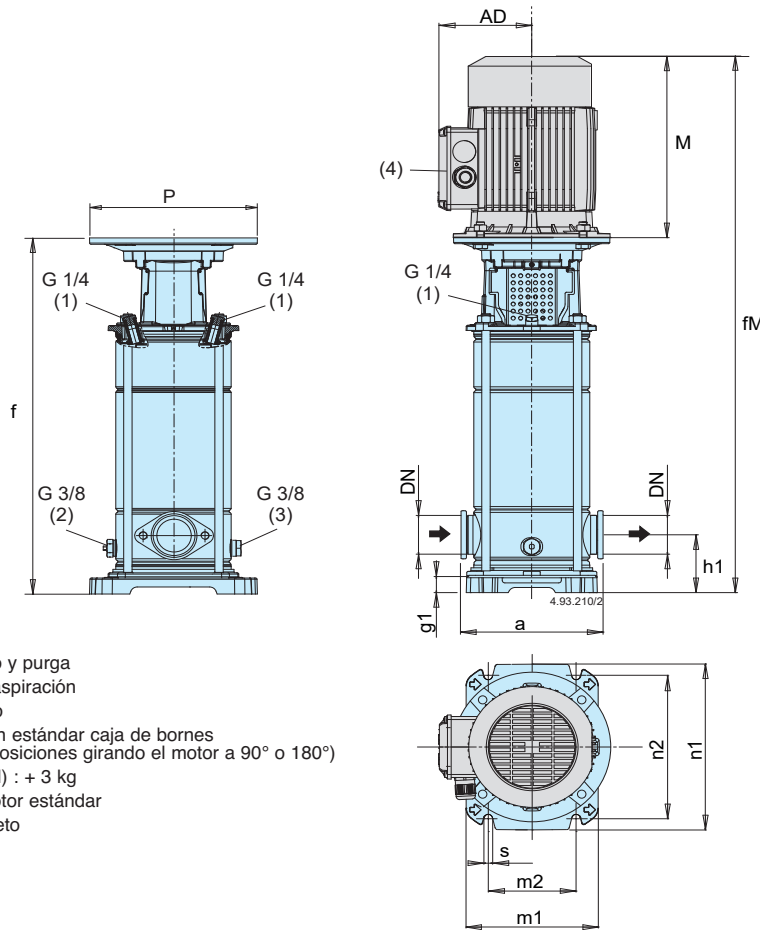
Bridas EN 1092-1 PN25 - 40

DN	DE	DK	DG	Agujeros	
				N.	Ø
25	115	85	65	4	14
32	140	100	76	4	19
40	150	110	84	4	19

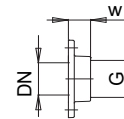
- (1) Llenado y purga
- (2) Purga aspiración
- (3) Vaciado
- (4) Posición estándar caja de bornes (otras posiciones girando el motor a 90° o 180°)
- (5) MXV (H) : + 3 kg
- (6) Con motor estándar
- (7) Peso neto

Bomba	Motor			mm														sin motor	con motor			
	kW	HP		DN	a	h1	f	n1	n2	m1	m2	s	g1	(6)	fM	P	(6)	AD	m4	(5) (7)	kg	(5) (7)
MXV 25-304	0,75	1	M80 V1	25	250	75	382,5	205	180	165	100	13	35,5	255	637,5	200	127,5	283	-	-	-	-
MXV 25-305	0,75	1	M80 V1	25	250	75	406,5	205	180	165	100	13	35,5	255	661,5	200	127,5	307				
MXV 25-306	1,1	1,5	M80 V1	25	250	75	430,5	205	180	165	100	13	35,5	255	685,5	200	127,5	331				
MXV 25-307	1,1	1,5	M80 V1	25	250	75	454,5	205	180	165	100	13	35,5	255	709,5	200	127,5	355				
MXV 25-308	1,5	2	M90 V1	25	250	75	478,5	205	180	165	100	13	35,5	255	733,5	200	127,5	379				
MXV 25-310	1,5	2	M90 V1	25	250	75	527	205	180	165	100	13	35,5	255	782	200	127,5	427,5				
MXV 25-312	2,2	3	M90 V1	25	250	75	575,5	205	180	165	100	13	35,5	295	870,5	200	127,5	476				
MXV 25-314	2,2	3	M90 V1	25	250	75	623,5	205	180	165	100	13	35,5	295	918,5	200	127,5	524				
MXV 25-316	3	4	M100 V1	25	250	75	672	205	180	165	100	13	35,5	311	983	250	137,5	572,5				
MXV 25-318	3	4	M100 V1	25	250	75	720,5	205	180	165	100	13	35,5	311	1031,5	250	137,5	621				
MXV 25-320	3	4	M100 V1	25	250	75	768,5	205	180	165	100	13	35,5	311	1079,5	250	137,5	669				
MXV 32-504	1,1	1,5	M80 V1	32	250	75	382,5	205	180	165	100	13	35,5	255	637,5	200	127,5	283				
MXV 32-505	1,1	1,5	M80 V1	32	250	75	406,5	205	180	165	100	13	35,5	255	661,5	200	127,5	307				
MXV 32-506	1,5	2	M90 V1	32	250	75	430,5	205	180	165	100	13	35,5	255	685,5	200	127,5	331				
MXV 32-507	1,5	2	M90 V1	32	250	75	454,5	205	180	165	100	13	35,5	255	709,5	200	127,5	355				
MXV 32-508	2,2	3	M90 V1	32	250	75	478,5	205	180	165	100	13	35,5	295	773,5	200	127,5	379				
MXV 32-510	2,2	3	M90 V1	32	250	75	527	205	180	165	100	13	35,5	295	822	200	127,5	427,5				
MXV 32-512	3	4	M100 V1	32	250	75	575,5	205	180	165	100	13	35,5	311	886,5	250	137,5	476				
MXV 32-514	3	4	M100 V1	32	250	75	623,5	205	180	165	100	13	35,5	311	934,5	250	137,5	524				
MXV 32-516	4	5,5	M112 V1	32	250	75	672	205	180	165	100	13	35,5	311	983	250	137,5	572,5				
MXV 32-518	4	5,5	M112 V1	32	250	75	720,5	205	180	165	100	13	35,5	311	1031,5	250	137,5	621				
MXV40-904	1,5	2	M90 V1	40	280	80	411,5	250	215	190	130	14	30,5	255	666,5	200	127,5	312				
MXV 40-905	2,2	3	M90 V1	40	280	80	441,5	250	215	190	130	14	30,5	295	736,5	200	127,5	342				
MXV 40-906	2,2	3	M90 V1	40	280	80	471,5	250	215	190	130	14	30,5	295	766,5	200	127,5	372				
MXV 40-907	3	4	M100 V1	40	280	80	501,5	250	215	190	130	14	30,5	311	812,5	250	137,5	402				
MXV 40-908	3	4	M100 V1	40	280	80	532	250	215	190	130	14	30,5	311	843	250	137,5	432,5				
MXV 40-910	4	5,5	M112 V1	40	280	80	592	250	215	190	130	14	30,5	311	903	250	137,5	492,5				
MXV 40-911	4	5,5	M112 V1	40	280	80	622	250	215	190	130	14	30,5	311	933	250	137,5	522,5				
MXV 40-913	5,5	7,5	M132 V1	40	280	80	769,5	250	215	190	130	14	30,5	339	1108,5	300	159,5	583,5				
MXV 40-915	5,5	7,5	M132 V1	40	280	80	830	250	215	190	130	14	30,5	339	1169	300	159,5	644				
MXV 40-917	7,5	10	M132 V1	40	280	80	890	250	215	190	130	14	30,5	339	1229	300	159,5	704				
MXV 40-919	7,5	10	M132 V1	40	280	80	950	250	215	190	130	14	30,5	339	1289	300	159,5	764				

Dimensiones y pesos

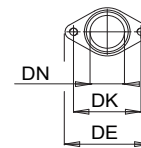


Contrabridas ovales



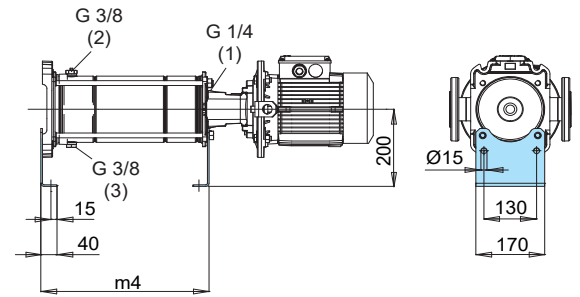
PN 16				
DN	G	w	N.	Ø
25	1	23	2	12
32	1 1/4	23	2	12
40	1 1/2	26	2	15

Bridas ovales



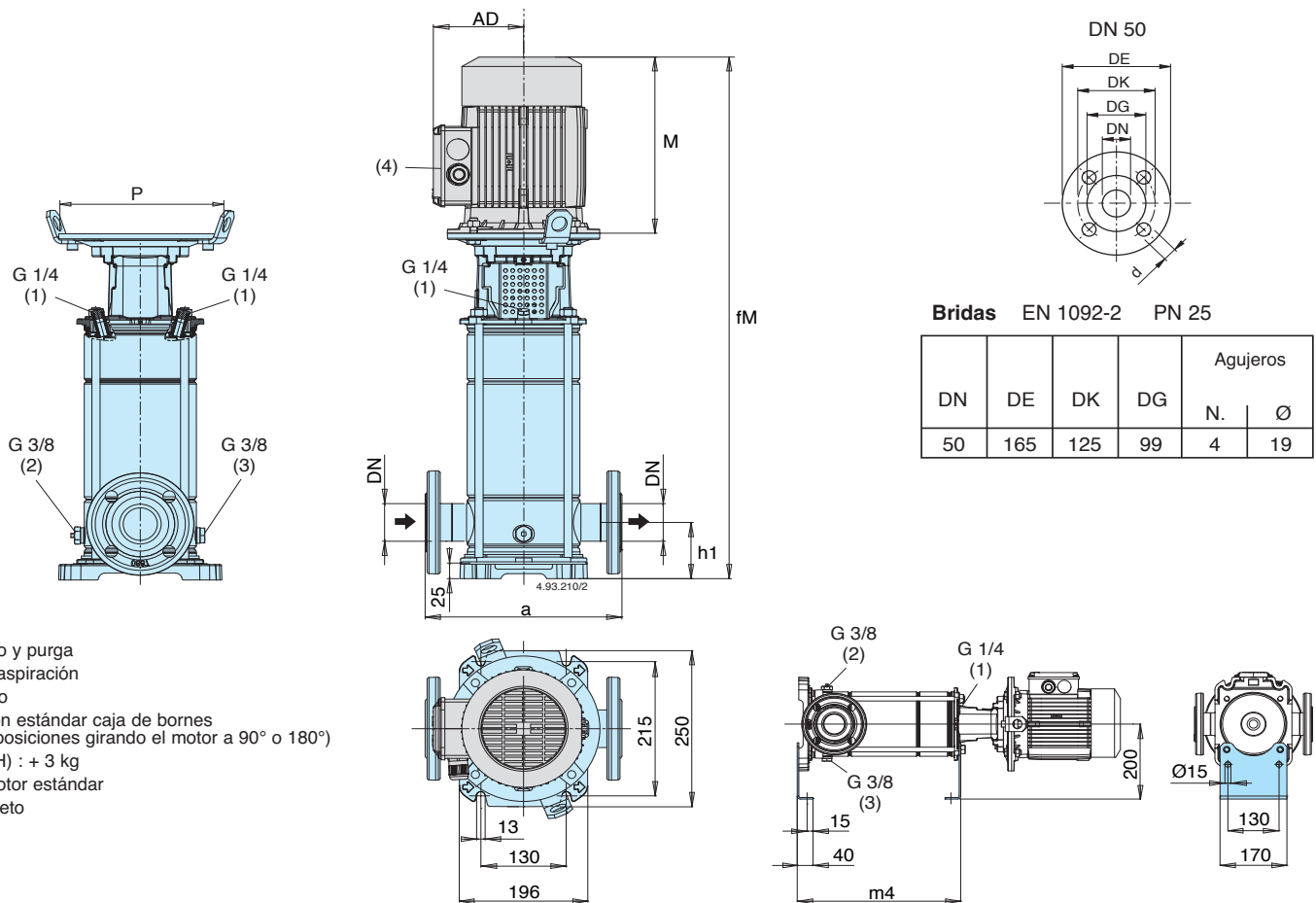
PN 16				
DN	DE	DK	Agujeros	
			N.	Ø
25	95	75	2	M10
32	95	75	2	M10
40	125	100	2	M12

- (1) Llenado y purga
- (2) Purga aspiración
- (3) Vaciado
- (4) Posición estándar caja de bornes (otras posiciones girando el motor a 90° o 180°)
- (5) MXV (H) : + 3 kg
- (6) Con motor estándar
- (7) Peso neto



Bomba	Motor		mm														sin motor (5) (7) kg	con motor (5) (6) (7) kg		
	kW	HP	DN	ao	h1	f	n1	n2	m1	m2	s	g1	(6)	fM	P	(6)			m4	
MXV 25-304 O	0,75	1	M80 V1	25	160	50	367	205	180	165	100	13	20	255	622	200	127,5	268	-	-
MXV 25-305 O	0,75	1	M80 V1	25	160	50	391	205	180	165	100	13	20	255	646	200	127,5	292	-	-
MXV 25-306 O	1,1	1,5	M80 V1	25	160	50	415	205	180	165	100	13	20	255	670	200	127,5	316	-	-
MXV 25-307 O	1,1	1,5	M80 V1	25	160	50	439	205	180	165	100	13	20	255	694	200	127,5	340	-	-
MXV 25-308 O	1,5	2	M90 V1	25	160	50	463	205	180	165	100	13	20	255	718	200	127,5	364	-	-
MXV 25-310 O	1,5	2	M90 V1	25	160	50	511,5	205	180	165	100	13	20	255	766,5	200	127,5	412,5	-	-
MXV 25-312 O	2,2	3	M90 V1	25	160	50	560	205	180	165	100	13	20	295	855	200	127,5	461	-	-
MXV 25-314 O	2,2	3	M90 V1	25	160	50	608	205	180	165	100	13	20	295	903	200	127,5	509	-	-
MXV 32-504 O	1,1	1,5	M80 V1	32	160	50	367	205	180	165	100	13	20	255	622	200	127,5	267,5	-	-
MXV 32-505 O	1,1	1,5	M80 V1	32	160	50	391	205	180	165	100	13	20	255	646	200	127,5	291,5	-	-
MXV 32-506 O	1,5	2	M90 V1	32	160	50	415	205	180	165	100	13	20	255	670	200	127,5	315,5	-	-
MXV 32-507 O	1,5	2	M90 V1	32	160	50	439	205	180	165	100	13	20	255	694	200	127,5	339,5	-	-
MXV 32-508 O	2,2	3	M90 V1	32	160	50	463	205	180	165	100	13	20	295	758	200	127,5	363,5	-	-
MXV 32-510 O	2,2	3	M90 V1	32	160	50	511,5	205	180	165	100	13	20	295	806,5	200	127,5	412	-	-
MXV 32-512 O	3	4	M100 V1	32	160	50	560	205	180	165	100	13	20	311	871	250	137,5	460,5	-	-
MXV 32-514 O	3	4	M100 V1	32	160	50	608	205	180	165	100	13	20	311	919	250	137,5	508,5	-	-
MXV40-904 O	1,5	2	M90 V1	40	200	80	411,5	250	215	190	130	14	30,5	255	666,5	200	127,5	312	-	-
MXV 40-905 O	2,2	3	M90 V1	40	200	80	441,5	250	215	190	130	14	30,5	295	736,5	200	127,5	342	-	-
MXV 40-906 O	2,2	3	M90 V1	40	200	80	471,5	250	215	190	130	14	30,5	295	766,5	200	127,5	372	-	-
MXV 40-907 O	3	4	M100 V1	40	200	80	501,5	250	215	190	130	14	30,5	311	812,5	250	137,5	402	-	-
MXV 40-908 O	3	4	M100 V1	40	200	80	532	250	215	190	130	14	30,5	311	843	250	137,5	432,5	-	-
MXV 40-910 O	4	5,5	M112 V1	40	200	80	592	250	215	190	130	14	30,5	311	903	250	137,5	492,5	-	-
MXV 40-911 O	4	5,5	M112 V1	40	200	80	622	250	215	190	130	14	30,5	311	933	250	137,5	522,5	-	-
MXV 40-913 O	5,5	7,5	M132 V1	40	200	80	769,5	250	215	190	130	14	30,5	339	1108,5	300	159,5	583,5	-	-

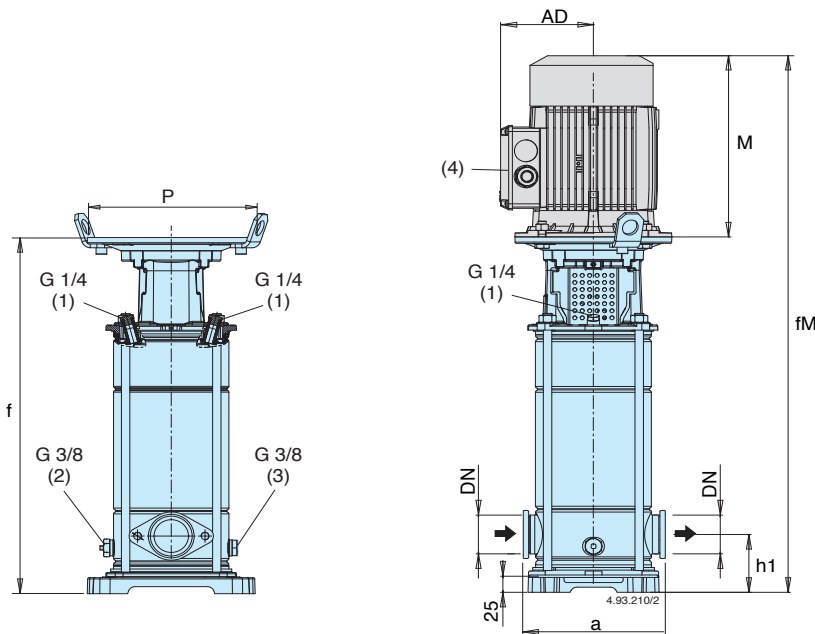
Dimensiones y pesos



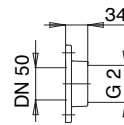
- (1) Llenado y purga
- (2) Purga aspiración
- (3) Vaciado
- (4) Posición estándar caja de bornes
(otras posiciones girando el motor a 90° o 180°)
- (5) MXV (H) : + 3 kg
- (6) Con motor estándar
- (7) Peso neto

Bomba	Motor		mm										sin motor MXV (5) kg	con motor (6) (7) kg
			DN	a	h1	f	(6) M	fM	P	(6) AD	m4			
MXV 50-1501	1,1	1,5	M80 V1	50	300	90	438	255	693	200	127,5	313	27,4	40,7
MXV 50-1502	1,5	2	M90 V1	50	300	90	438	255	693	200	127,5	313	27,9	41,2
MXV 50-1503/A	2,2	3	M90 V1	50	300	90	486	311	797	200	137,5	361	29,4	55,0
MXV 50-1504	3	4	M100 V1	50	300	90	534	311	845	250	137,5	409	31,8	57,4
MXV 50-1505	4	5,5	M112 V1	50	300	90	582	311	893	250	137,5	457	33,3	61,1
MXV 50-1506	5,5	7,5	M132 V1	50	300	90	693	339	1032	300	159,5	505	44,3	86,6
MXV 50-1507	5,5	7,5	M132 V1	50	300	90	741	339	1080	300	159,5	553	45,7	88,0
MXV 50-1508/A	5,5	7,5	M132 V1	50	300	90	789	339	1128	300	159,5	601	47,2	94,9
MXV 50-1509	7,5	10	M132 V1	50	300	90	837	339	1176	300	159,5	649	48,6	96,3
MXV 50-1510	7,5	10	M132 V1	50	300	90	885	339	1224	300	159,5	697	50,1	97,8
MXV 50-1511	9,2	12,5	M160 V1	50	300	90	963	413	1376	350	186	745	58,0	128
MXV 50-1512	9,2	12,5	M160 V1	50	300	90	1011	413	1424	350	186	793	59,3	129,3
MXV 50-1513	11	15	M160 V1	50	300	90	1059	459	1518	350	186	841	60,7	136,7
MXV 50-1514	11	15	M160 V1	50	300	90	1107	459	1566	350	186	889	62,2	138,2
MXV 50-1515	11	15	M160 V1	50	300	90	1155	459	1614	350	186	937	63,7	139,7
MXV 50-1516	15	20	M160 V1	50	300	90	1203	484	1687	350	186	985	65,1	167,1
MXV 50-1517	15	20	M160 V1	50	300	90	1251	484	1735	350	186	1033	66,6	168,6
MXV 50-2001	1,1	1,5	M80 V1	50	300	90	438	255	693	200	127,5	313	27,4	40,7
MXV 50-2002	2,2	3	M90 V1	50	300	90	438	295	733	200	127,5	313	27,9	46,0
MXV 50-2003	3	4	M100 V1	50	300	90	486	311	797	250	137,5	361	30,3	55,9
MXV 50-2004	4	5,5	M112 V1	50	300	90	534	311	845	250	137,5	409	31,8	59,6
MXV 50-2005	5,5	7,5	M132 V1	50	300	90	645	339	984	300	159,5	457	42,8	85,1
MXV 50-2006	7,5	10	M132 V1	50	300	90	693	339	1032	300	159,5	505	44,3	92,0
MXV 50-2007	7,5	10	M132 V1	50	300	90	741	339	1080	300	159,5	553	45,7	93,4
MXV 50-2008	9,2	12,5	M160 V1	50	300	90	819	413	1232	350	186	601	53,5	123,5
MXV 50-2009	9,2	12,5	M160 V1	50	300	90	867	413	1280	350	186	649	54,9	124,9
MXV 50-2010	11	15	M160 V1	50	300	90	915	459	1374	350	186	697	56,4	132,4
MXV 50-2011	11	15	M160 V1	50	300	90	963	459	1422	350	186	745	57,8	133,8
MXV 50-2012	15	20	M160 V1	50	300	90	1011	484	1495	350	186	793	59,3	161,3
MXV 50-2013	15	20	M160 V1	50	300	90	1059	484	1543	350	186	841	60,7	162,7
MXV 50-2014	15	20	M160 V1	50	300	90	1107	484	1591	350	186	889	62,2	164,2
MXV 50-2015	15	20	M160 V1	50	300	90	1155	484	1639	350	186	937	63,7	165,7
MXV 50-2016	18,5	25	M160 V1	50	300	90	1203	538	1741	350	206	985	65,1	187,1
MXV 50-2017	18,5	25	M160 V1	50	300	90	1251	538	1789	350	206	1033	66,6	188,6

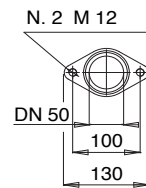
Dimensiones y pesos



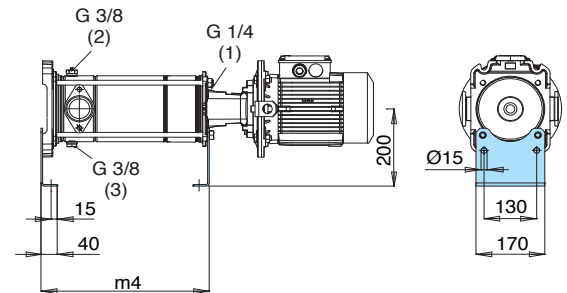
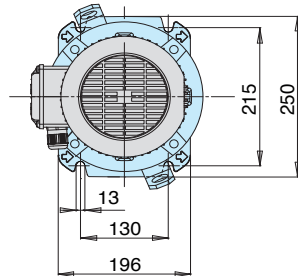
Contrabridas ovales



Bridas ovales

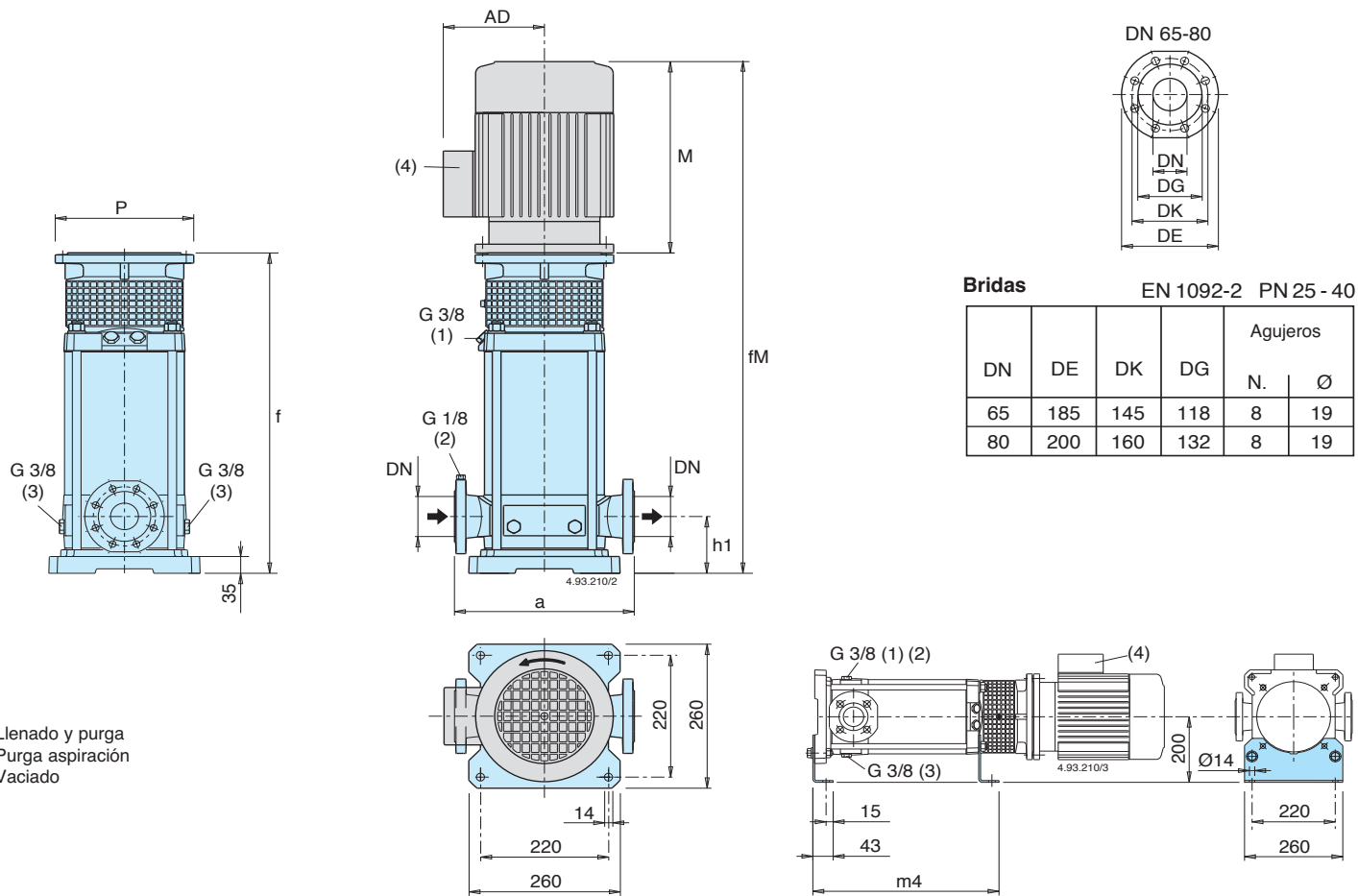


- (1) Llenado y purga
- (2) Purga aspiración
- (3) Vaciado
- (4) Posición estándar caja de bornes
(otras posiciones girando el motor a 90° o 180°)
- (5) MXV (H) : + 3 kg
- (6) Con motor estándar
- (7) Peso neto



Bomba	Motor			mm									sin motor	con motor
	kW	HP		DN	a	h1	f	(6) M	fM	P	(6) AD	m4	MXV (5) (7) kg	(6) (7) kg
MXV 50-1501 O	1,1	1,5	M80 V1	50	200	90	438	255	693	200	127,5	313	24,6	37,9
MXV 50-1502 O	1,5	2	M90 V1	50	200	90	438	255	693	200	127,5	313	25,1	38,4
MXV 50-1503/A O	2,2	3	M90 V1	50	200	90	486	311	797	200	137,5	361	26,6	52,2
MXV 50-1504 O	3	4	M100 V1	50	200	90	534	311	845	250	137,5	409	29,0	54,6
MXV 50-1505 O	4	5,5	M112 V1	50	200	90	582	311	893	250	137,5	457	30,5	58,3
MXV 50-1506 O	5,5	7,5	M132 V1	50	200	90	693	339	1032	300	159,5	505	41,5	83,8
MXV 50-1507 O	5,5	7,5	M132 V1	50	200	90	741	339	1080	300	159,5	553	42,9	85,2
MXV 50-1508/A O	5,5	7,5	M132 V1	50	200	90	789	339	1128	300	159,5	601	44,4	86,7
MXV 50-1509 O	7,5	10	M132 V1	50	200	90	837	339	1176	300	159,5	649	45,8	93,5
MXV 50-1510 O	7,5	10	M132 V1	50	200	90	885	339	1224	300	159,5	697	47,3	95,0
MXV 50-2001 O	1,1	1,5	M80 V1	50	200	90	438	255	693	200	127,5	313	24,6	37,9
MXV 50-2002 O	2,2	3	M90 V1	50	200	90	438	295	733	200	127,5	313	25,1	43,2
MXV 50-2003 O	3	4	M100 V1	50	200	90	486	311	797	250	137,5	361	27,6	53,2
MXV 50-2004 O	4	5,5	M112 V1	50	200	90	534	311	832	250	137,5	409	29,0	56,8
MXV 50-2005 O	5,5	7,5	M132 V1	50	200	90	645	339	984	300	159,5	457	40,0	82,3
MXV 50-2006 O	7,5	10	M132 V1	50	200	90	693	339	1032	300	159,5	505	41,5	89,2
MXV 50-2007 O	7,5	10	M132 V1	50	200	90	741	339	1080	300	159,5	553	42,9	90,6
MXV 50-2008 O	9,2	12,5	M160 V1	50	200	90	819	413	1232	350	186	601	50,7	120,7
MXV 50-2009 O	9,2	12,5	M160 V1	50	200	90	867	413	1280	350	186	649	52,1	122,1
MXV 50-2010 O	11	15	M160 V1	50	200	90	915	459	1374	350	186	697	53,6	129,6

Dimensiones y pesos



- (1) Llenado y purga
- (2) Purga aspiración
- (3) Vaciado

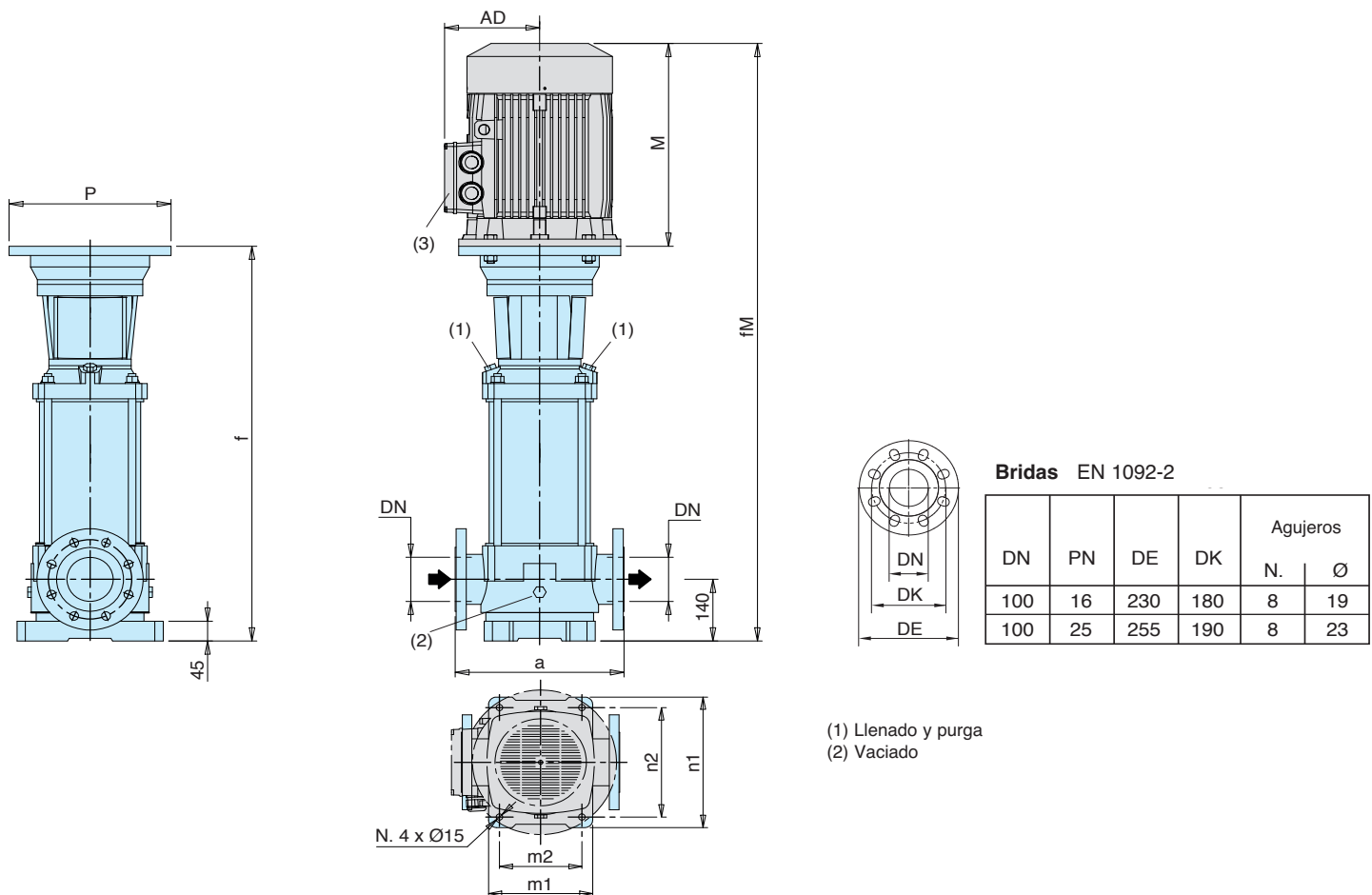
Bridas EN 1092-2 PN 25 - 40

DN	DE	DK	DG	Agujeros	
				N.	Ø
65	185	145	118	8	19
80	200	160	132	8	19

Bomba	Motor			mm								sin motor	con motor	
	kW	HP		DN	a	h1	f	(6) M	fM	P	(6) AD	m4	MXV (5) kg (7)	(6) kg (7)
MXV 65-3202/D	4	5,5	M112 V1	65	320	105	407	311	718	250	137,5	334	45	72,8
MXV 65-3203/C	5,5	7,5	M132 V1	65	320	105	473	339	812	300	159,5	380	51	93,3
MXV 65-3204/C	7,5	10	M132 V1	65	320	105	519	339	858	300	159,5	426	53	100,7
MXV 65-3205/D	11	15	M160 V1	65	320	105	595	459	1054	350	186	472	62	138
MXV 65-3206/D	11	15	M160 V1	65	320	105	641	459	1100	350	186	518	64	140
MXV 65-3207/D	15	20	M160 V1	65	320	105	687	484	1171	350	186	564	66	168
MXV 65-3208/D	15	20	M160 V1	65	320	105	733	484	1217	350	186	610	68	170
MXV 65-3209/E	18,5	25	M160 V1	65	320	105	779	538	1317	350	206	656	70	192
MXV 65-3210/E	18,5	25	M160 V1	65	320	105	825	538	1363	350	206	702	72	194
MXV 65-3212/D	22	30	M180 V1	65	320	105	917	538	1455	350	206	794	75	204
MXV 80-4801/D	4	5,5	M112 V1	80	320	105	411	311	722	250	137,5	338	45	72,8
MXV 80-4802/C	5,5	7,5	M132 V1	80	320	105	466	339	805	300	159,5	373	51	93,3
MXV 80-4803/C	7,5	10	M132 V1	80	320	105	527	339	866	300	159,5	434	54	101,7
MXV 80-4804/D	11	15	M160 V1	80	320	105	618	459	1077	350	186	495	64	140
MXV 80-4805/D	15	20	M160 V1	80	320	105	680	484	1164	350	186	557	66	168
MXV 80-4806/D	15	20	M160 V1	80	320	105	741	484	1225	350	186	618	69	171
MXV 80-4807/E	18,5	25	M160 V1	80	320	105	802	538	1340	350	206	679	72	194
MXV 80-4808/D	22	30	M180 V1	80	320	105	864	538	1402	350	206	741	74	203

(4) Posición estándar caja de bornes (otras posiciones girando el motor a 90° o 180°) (5) MXV (N) : + 3 kg
MXV (H) : + 3 kg (6) Con motor estándar (7) Peso neto

Dimensiones y pesos



(1) Llenado y purga
(2) Vaciado

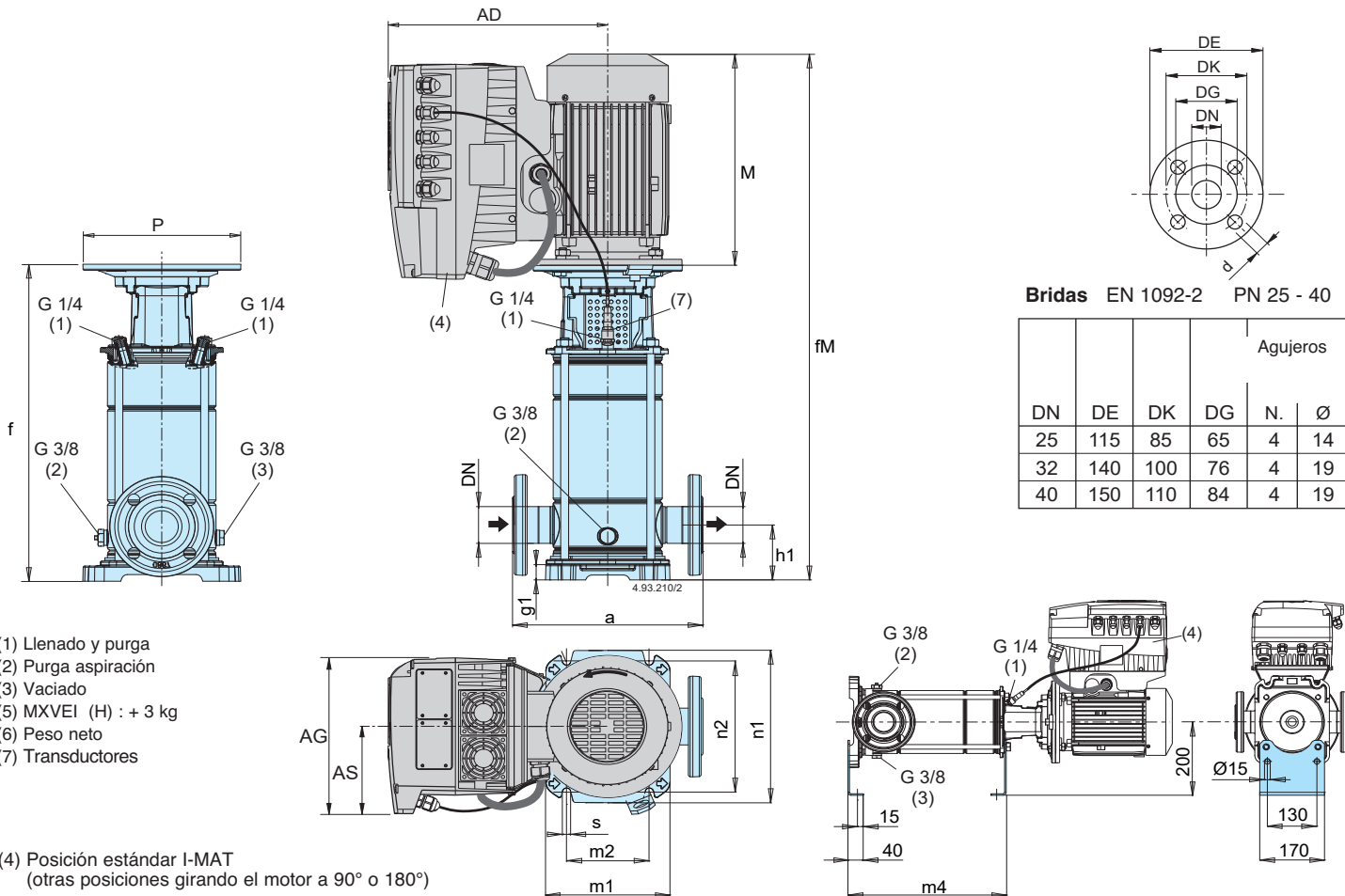
Bomba	Motor				mm									sin motor MXV kg (5)	con motor (4) kg (5)	
	kW	HP	PN	Size	a	f	n1	n2	m1	m2	(4) M	fm	P			AD
MXV 100-6501	5,5	7,5	16	M132 V1	365	737	316	265	240	190	339	1076	300	159,5	81	123,3
MXV 100-6502-2R	7,5	10	16	M132 V1	365	829	316	265	240	190	339	1168	300	159,5	85,5	127,8
MXV 100-6502	11	15	16	M160 V1	365	849	316	265	240	190	459	1308	350	186	88,5	164,5
MXV 100-6503-2R	15	20	16	M160 V1	365	941	316	265	240	190	484	1425	350	186	93	195
MXV 100-6503/A	18,5	25	16	M160 V1	365	941	316	265	240	190	538	1479	350	206	93	215
MXV 100-6504-2R/A	18,5	25	16	M160 V1	365	1033	316	265	240	190	538	1571	350	206	97,5	219,5
MXV 100-6504	22	30	16	M180 V1	365	1033	316	265	240	190	538	1571	350	206	98	227
MXV 100-6505-2R	30	40	16	M200 V1	365	1131	316	265	240	190	636	1767	400	315	105,5	278,5
MXV 100-6505	30	40	16	M200 V1	365	1131	316	265	240	190	636	1767	400	315	105,5	278,5
MXV 100-6506-2R	30	40	16	M200 V1	365	1223	316	265	240	190	636	1859	400	315	110	283
MXV 100-6506	37	50	25	M200 V1	365	1223	316	265	240	190	636	1859	400	315	110	304
MXV 100-6507-2R	37	50	25	M200 V1	365	1315	316	265	240	190	636	1951	400	315	114,5	308,5
MXV 100-6507	45	60	25	M225 V1	365	1315	316	265	240	190	708	2023	450	338	117,5	432,5
MXV 100-6508-2R	45	60	25	M225 V1	365	1407	316	265	240	190	708	2115	450	338	122	437
MXV 100-6508	45	60	25	M225 V1	365	1407	316	265	240	190	708	2115	450	338	122	437
MXV 100-9001-1R	5,5	7,5	16	M132 V1	380	737	341	280	260	199	339	1076	300	159,5	82,5	124,8
MXV 100-9001	7,5	10	16	M132 V1	380	737	341	280	260	199	339	1076	300	159,5	82,5	124,8
MXV 100-9002-2R	11	15	16	M160 V1	380	849	341	280	260	199	459	1308	350	186	89	165
MXV 100-9002	15	20	16	M160 V1	380	849	341	280	260	199	484	1333	350	186	89	191
MXV 100-9003-2R/A	18,5	25	16	M160 V1	380	941	341	280	260	199	538	1479	350	206	93	215
MXV 100-9003	22	30	16	M180 V1	380	941	341	280	260	199	538	1479	350	206	93	222
MXV 100-9004-2R	30	40	16	M200 V1	380	1038	341	280	260	199	636	1674	400	315	100	273
MXV 100-9004	30	40	16	M200 V1	380	1038	341	280	260	199	636	1674	400	315	100	273
MXV 100-9005-2R	37	50	16	M200 V1	380	1131	341	280	260	199	636	1767	400	315	104	298
MXV 100-9005	37	50	16	M200 V1	380	1131	341	280	260	199	636	1767	400	315	104	298
MXV 100-9006-2R	45	60	25	M225 V1	380	1223	341	280	260	199	708	1931	450	338	110,5	425,5
MXV 100-9006	45	60	25	M225 V1	380	1223	341	280	260	199	708	1931	450	338	110,5	425,5

(3) Posición estándar caja de bornes (otras posiciones girando el motor a 90° o 180°)

(4) Con motor estándar

(5) Peso neto

Dimensiones y pesos

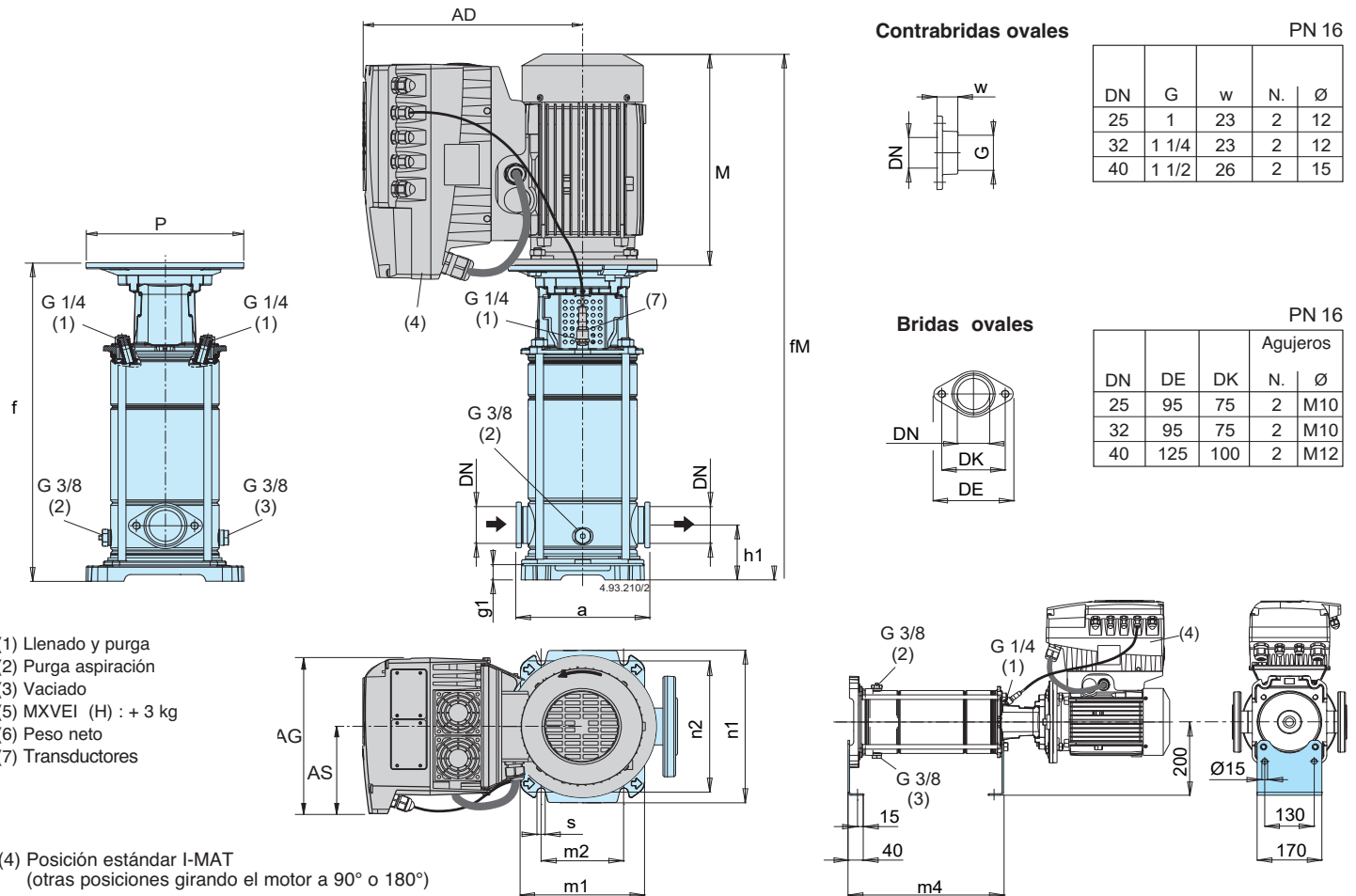


- (1) Llenado y purga
- (2) Purga aspiración
- (3) Vaciado
- (5) MXVEI (H) : + 3 kg
- (6) Peso neto
- (7) Transductores

- (4) Posición estándar I-MAT
(otras posiciones girando el motor a 90° o 180°)

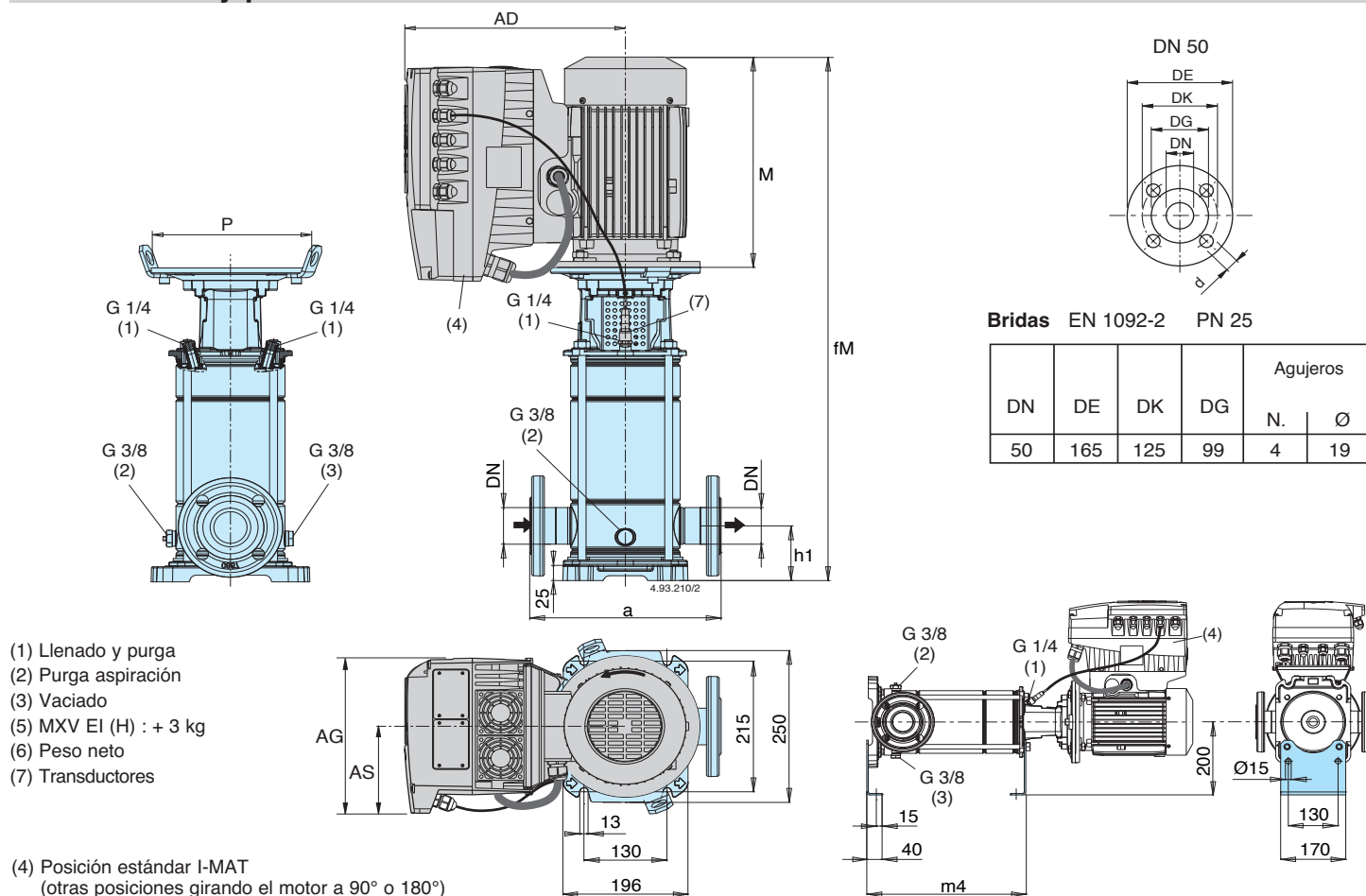
Bomba	Motor		mm																	(5) (6) kg	
	kW	HP	DN	a	h1	f	n1	n2	m1	m2	s	g1	M	fM	P	AD	AG	AS	m4		
MXV EI 25-304	0,75	1	M80 V1	25	250	75	382,5	205	180	165	100	13	35,5	255	637,5	200	286	190	105	283	-
MXV EI 25-305	0,75	1	M80 V1	25	250	75	406,5	205	180	165	100	13	35,5	255	661,5	200	286	190	105	307	-
MXV EI 25-306	1,1	1,5	M80 V1	25	250	75	430,5	205	180	165	100	13	35,5	255	685,5	200	286	190	105	331	-
MXV EI 25-307	1,1	1,5	M80 V1	25	250	75	454,5	205	180	165	100	13	35,5	255	709,5	200	286	190	105	355	-
MXV EI 25-308	1,5	2	M90 V1	25	250	75	478,5	205	180	165	100	13	35,5	255	733,5	200	286	190	105	379	-
MXV EI 25-310	1,5	2	M90 V1	25	250	75	527	205	180	165	100	13	35,5	255	782	200	286	190	105	427,5	-
MXV EI 25-312	2,2	3	M90 V1	25	250	75	575,5	205	180	165	100	13	35,5	295	870,5	200	286	210	118	476	-
MXV EI 25-314	2,2	3	M90 V1	25	250	75	623,5	205	180	165	100	13	35,5	295	918,5	200	286	210	118	524	-
MXV EI 25-316	3	4	M100 V1	25	250	75	672	205	180	165	100	13	35,5	311	983	250	294	210	118	572,5	-
MXV EI 32-504	1,1	1,5	M80 V1	32	250	75	382,5	205	180	165	100	13	35,5	255	637,5	200	286	190	105	283	-
MXV EI 32-505	1,1	1,5	M80 V1	32	250	75	406,5	205	180	165	100	13	35,5	255	661,5	200	286	190	105	307	-
MXV EI 32-506	1,5	2	M90 V1	32	250	75	430,5	205	180	165	100	13	35,5	255	685,5	200	286	190	105	331	-
MXV EI 32-507	1,5	2	M90 V1	32	250	75	454,5	205	180	165	100	13	35,5	255	709,5	200	286	190	105	355	-
MXV EI 32-508	2,2	3	M90 V1	32	250	75	478,5	205	180	165	100	13	35,5	295	773,5	200	286	210	118	379	-
MXV EI 32-510	2,2	3	M90 V1	32	250	75	527	205	180	165	100	13	35,5	295	822	200	286	210	118	427,5	-
MXV EI 32-512	3	4	M100 V1	32	250	75	575,5	205	180	165	100	13	35,5	311	886,5	250	294	210	118	476	-
MXV EI 32-514	3	4	M100 V1	32	250	75	623,5	205	180	165	100	13	35,5	311	934,5	250	294	210	118	524	-
MXV EI 32-516	4	5,5	M112 V1	32	250	75	672	205	180	165	100	13	35,5	311	983	250	294	210	118	572,5	-
MXV EI 40-904	1,5	2	M90 V1	40	280	80	411,5	250	215	190	130	14	30,5	255	666,5	200	286	190	105	312	-
MXV EI 40-905	2,2	3	M90 V1	40	280	80	441,5	250	215	190	130	14	30,5	295	736,5	200	286	210	118	342	-
MXV EI 40-906	2,2	3	M90 V1	40	280	80	471,5	250	215	190	130	14	30,5	295	766,5	200	286	210	118	372	-
MXV EI 40-907	3	4	M100 V1	40	280	80	501,5	250	215	190	130	14	30,5	311	812,5	250	294	210	118	402	-
MXV EI 40-908	3	4	M100 V1	40	280	80	532	250	215	190	130	14	30,5	311	843	250	294	210	118	432,5	-
MXV EI 40-910	4	5,5	M112 V1	40	280	80	592	250	215	190	130	14	30,5	311	903	250	294	210	118	492,5	-
MXV EI 40-911	4	5,5	M112 V1	40	280	80	622	250	215	190	130	14	30,5	311	933	250	294	210	118	522,5	-
MXV EI 40-913	5,5	7,5	M132 V1	40	280	80	769,5	250	215	190	130	14	30,5	339	1108,5	300	321	210	118	583,5	-
MXV EI 40-915	5,5	7,5	M132 V1	40	280	80	830	250	215	190	130	14	30,5	339	1169	300	321	210	118	644	-

Dimensiones y pesos



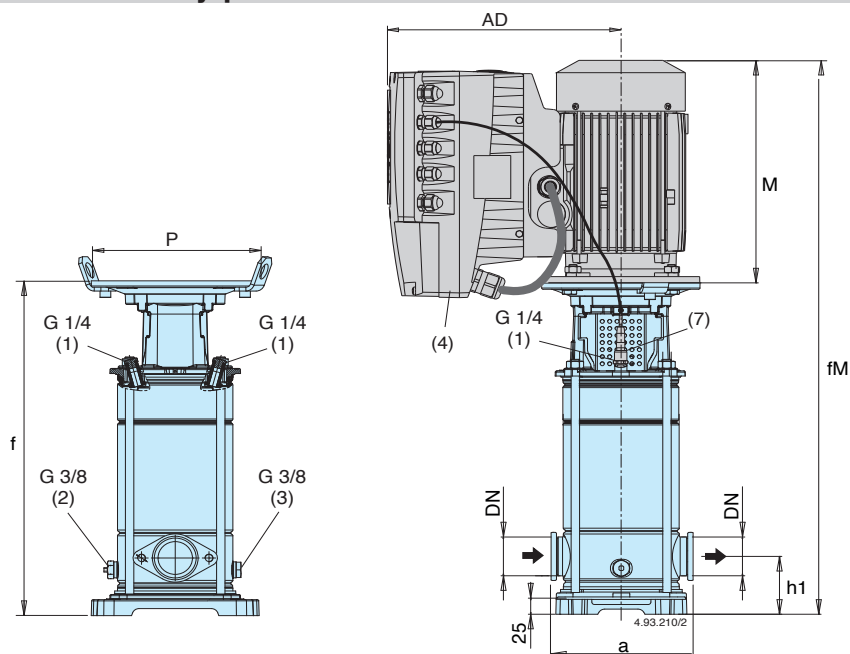
Bomba	Motor			mm																	(5) (6) kg
	kW	HP		DN	a	h1	f	n1	n2	m1	m2	s	g1	M	fM	P	AD	AG	AS	m4	
MXV EI 25-304 O	0,75	1	M80 V1	25	160	50	367	205	180	165	100	13	20	255	622	200	286	190	105	268	-
MXV EI 25-305 O	0,75	1	M80 V1	25	160	50	391	205	180	165	100	13	20	255	646	200	286	190	105	292	-
MXV EI 25-306 O	1,1	1,5	M80 V1	25	160	50	415	205	180	165	100	13	20	255	670	200	286	190	105	316	-
MXV EI 25-307 O	1,1	1,5	M80 V1	25	160	50	439	205	180	165	100	13	20	255	694	200	286	190	105	340	-
MXV EI 25-308 O	1,5	2	M90 V1	25	160	50	463	205	180	165	100	13	20	255	718	200	286	190	105	364	-
MXV EI 25-310 O	1,5	2	M90 V1	25	160	50	511,5	205	180	165	100	13	20	255	766,5	200	286	190	105	412,5	-
MXV EI 25-312 O	2,2	3	M90 V1	25	160	50	560	205	180	165	100	13	20	295	855	200	286	210	118	461	-
MXV EI 25-314 O	2,2	3	M90 V1	25	160	50	608	205	180	165	100	13	20	295	903	200	286	210	118	509	-
MXV EI 32-504 O	1,1	1,5	M80 V1	32	160	50	367	205	180	165	100	13	20	255	622	200	286	190	105	267,5	-
MXV EI 32-505 O	1,1	1,5	M80 V1	32	160	50	391	205	180	165	100	13	20	255	646	200	286	190	105	291,5	-
MXV EI 32-506 O	1,5	2	M90 V1	32	160	50	415	205	180	165	100	13	20	255	670	200	286	190	105	315,5	-
MXV EI 32-507 O	1,5	2	M90 V1	32	160	50	439	205	180	165	100	13	20	255	694	200	286	190	105	339,5	-
MXV EI 32-508 O	2,2	3	M90 V1	32	160	50	463	205	180	165	100	13	20	295	758	200	286	210	118	363,5	-
MXV EI 32-510 O	2,2	3	M90 V1	32	160	50	511,5	205	180	165	100	13	20	295	806,5	200	286	210	118	412	-
MXV EI 32-512 O	3	4	M100 V1	32	160	50	560	205	180	165	100	13	20	311	871	250	294	210	118	460,5	-
MXV EI 32-514 O	3	4	M100 V1	32	160	50	608	205	180	165	100	13	20	311	919	250	294	210	118	508,5	-
MXV EI 40-904 O	1,5	2	M90 V1	40	200	80	411,5	250	215	190	130	14	30,5	255	666,5	200	286	190	105	312	-
MXV EI 40-905 O	2,2	3	M90 V1	40	200	80	441,5	250	215	190	130	14	30,5	295	736,5	200	286	210	118	342	-
MXV EI 40-906 O	2,2	3	M90 V1	40	200	80	471,5	250	215	190	130	14	30,5	295	766,5	200	286	210	118	372	-
MXV EI 40-907 O	3	4	M100 V1	40	200	80	501,5	250	215	190	130	14	30,5	311	812,5	250	294	210	118	402	-
MXV EI 40-908 O	3	4	M100 V1	40	200	80	532	250	215	190	130	14	30,5	311	843	250	294	210	118	432,5	-
MXV EI 40-910 O	4	5,5	M112 V1	40	200	80	592	250	215	190	130	14	30,5	311	903	250	294	210	118	492,5	-
MXV EI 40-911 O	4	5,5	M112 V1	40	200	80	622	250	215	190	130	14	30,5	311	933	250	294	210	118	522,5	-
MXV EI 40-913 O	5,5	7,5	M132 V1	40	200	80	769,5	250	215	190	130	14	30,5	339	1108,5	300	321	210	118	583,5	-

Dimensiones y pesos

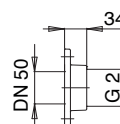


Pompa	Motore			mm											(5) (6) kg
	kW	HP		DN	a	h1	f	M	fM	P	AD	AG	AS	m4	
MXV EI 50-1501	1,1	1,5	M80 V1	50	300	90	438	255	693	200	286	190	105	313	47,1
MXV EI 50-1502	1,5	2	M90 V1	50	300	90	438	255	693	200	286	190	105	313	47,6
MXV EI 50-1503/A	2,2	3	M90 V1	50	300	90	486	311	797	200	294	210	118	361	62,5
MXV EI 50-1504	3	4	M100 V1	50	300	90	534	311	845	250	294	210	118	409	64,9
MXV EI 50-1505	4	5,5	M112 V1	50	300	90	582	311	893	250	294	210	118	457	69,1
MXV EI 50-1506	5,5	7,5	M132 V1	50	300	90	693	339	1032	300	321	210	118	505	94,6
MXV EI 50-1507	5,5	7,5	M132 V1	50	300	90	741	339	1080	300	321	210	118	553	96,0
MXV EI 50-1508/A	5,5	7,5	M132 V1	50	300	90	789	339	1128	300	368	281	153	601	97,5
MXV EI 50-1509	7,5	10	M132 V1	50	300	90	837	339	1176	300	368	281	153	649	111,1
MXV EI 50-1510	7,5	10	M132 V1	50	300	90	885	339	1224	300	368	281	153	697	112,6
MXV EI 50-1511	9,2	12,5	M160 V1	50	300	90	963	413	1376	350	393	281	153	745	145
MXV EI 50-1512	9,2	12,5	M160 V1	50	300	90	1011	413	1424	350	393	281	153	793	146,5
MXV EI 50-1513	11	15	M160 V1	50	300	90	1059	459	1518	350	393	281	153	841	151,5
MXV EI 50-1514	11	15	M160 V1	50	300	90	1107	459	1566	350	393	281	153	889	153,0
MXV EI 50-1515	11	15	M160 V1	50	300	90	1155	459	1614	350	393	281	153	937	154,5
MXV EI 50-1516	15	20	M160 V1	50	300	90	1203	484	1687	350	471	350	190	985	202,1
MXV EI 50-1517	15	20	M160 V1	50	300	90	1251	484	1735	350	471	350	190	1033	203,6
MXV EI 50-2001	1,1	1,5	M80 V1	50	300	90	438	255	693	200	286	190	105	313	47,1
MXV EI 50-2002	2,2	3	M90 V1	50	300	90	438	295	733	200	286	210	118	313	53,0
MXV EI 50-2003	3	4	M100 V1	50	300	90	486	311	797	250	294	210	118	361	63,4
MXV EI 50-2004	4	5,5	M112 V1	50	300	90	534	311	845	250	294	210	118	409	67,6
MXV EI 50-2005	5,5	7,5	M132 V1	50	300	90	645	339	984	300	321	210	118	457	93,1
MXV EI 50-2006	7,5	10	M132 V1	50	300	90	693	339	1032	300	368	281	153	505	106,8
MXV EI 50-2007	7,5	10	M132 V1	50	300	90	741	339	1080	300	368	281	153	553	108,2
MXV EI 50-2008	9,2	12,5	M160 V1	50	300	90	819	413	1232	350	393	281	153	601	140,7
MXV EI 50-2009	9,2	12,5	M160 V1	50	300	90	867	413	1280	350	393	281	153	649	142,1
MXV EI 50-2010	11	15	M160 V1	50	300	90	915	459	1374	350	393	281	153	697	147,2
MXV EI 50-2011	11	15	M160 V1	50	300	90	963	459	1422	350	393	281	153	745	148,6
MXV EI 50-2012	15	20	M160 V1	50	300	90	1011	484	1495	350	471	350	190	793	196,3
MXV EI 50-2013	15	20	M160 V1	50	300	90	1059	484	1543	350	471	350	190	841	197,7
MXV EI 50-2014	15	20	M160 V1	50	300	90	1107	484	1591	350	471	350	190	889	199,2
MXV EI 50-2015	15	20	M160 V1	50	300	90	1155	484	1639	350	471	350	190	937	200,7
MXV EI 50-2016	18,5	25	M160 V1	50	300	90	1203	538	1741	350	491	350	190	985	222,1

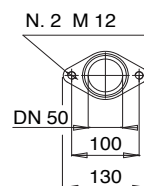
Dimensiones y pesos



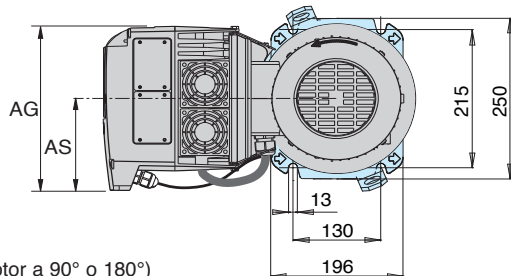
Contrabridas ovales



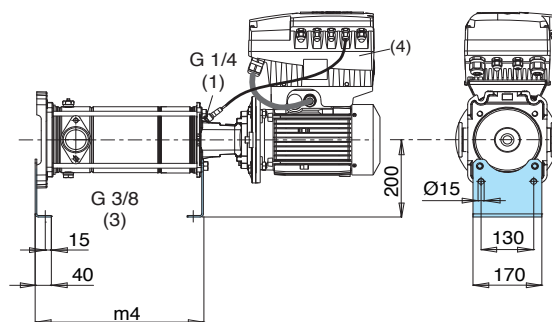
Bridas ovales



- (1) Llenado y purga
- (2) Purga aspiración
- (3) Vaciado
- (5) MXV EI (H) : + 3 kg
- (6) Peso neto
- (7) Transductores

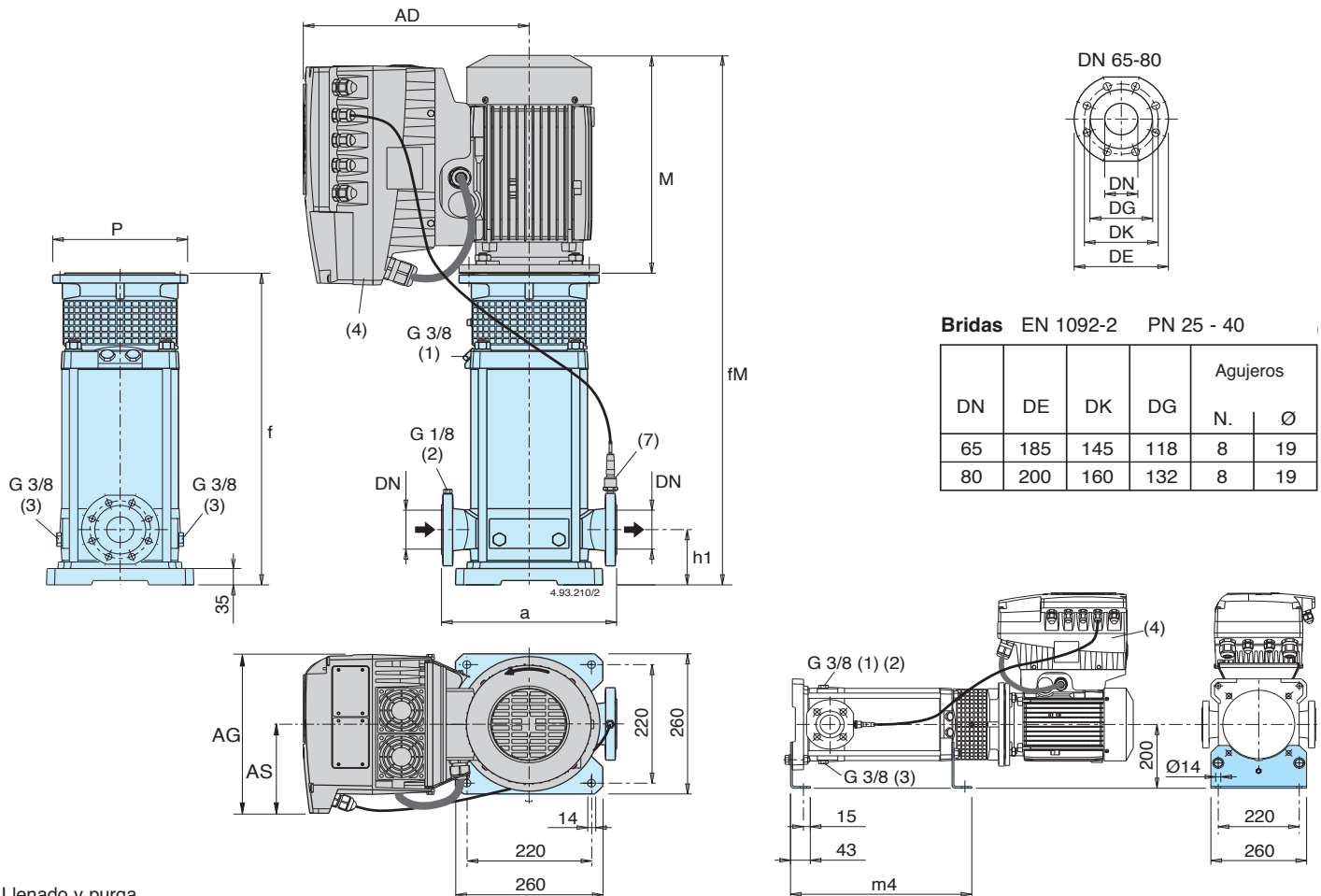


- (4) Posición estándar I-MAT
(otras posiciones girando el motor a 90° o 180°)



Pompa	Motore		mm											(5) (6) kg	
	kW	HP	DN	a	h1	f	M	fM	P	AD	AG	AS	m4		
MXV EI 50-1501 O	1,1	1,5	M80 V1	50	200	90	438	255	693	200	286	190	105	313	44,3
MXV EI 50-1502 O	1,5	2	M90 V1	50	200	90	438	255	693	200	286	190	105	313	44,8
MXV EI 50-1503/A O	2,2	3	M90 V1	50	200	90	486	311	797	200	294	210	118	361	59,7
MXV EI 50-1504 O	3	4	M100 V1	50	200	90	534	311	845	250	294	210	118	409	62,1
MXV EI 50-1505 O	4	5,5	M112 V1	50	200	90	582	311	893	250	294	210	118	457	66,3
MXV EI 50-1506 O	5,5	7,5	M132 V1	50	200	90	693	339	1032	300	321	210	118	505	91,8
MXV EI 50-1507 O	5,5	7,5	M132 V1	50	200	90	741	339	1080	300	321	210	118	553	93,2
MXV EI 50-1508/A O	5,5	7,5	M132 V1	50	200	90	789	339	1128	300	368	281	153	601	95,2
MXV EI 50-1509 O	7,5	10	M132 V1	50	200	90	837	339	1176	300	368	281	153	649	108,3
MXV EI 50-1510 O	7,5	10	M132 V1	50	200	90	885	339	1224	300	368	281	153	697	109,8
MXV EI 50-2001 O	1,1	1,5	M80 V1	50	200	90	438	255	693	200	286	190	105	313	44,3
MXV EI 50-2002 O	2,2	3	M90 V1	50	200	90	438	295	733	200	286	210	118	313	50,2
MXV EI 50-2003 O	3	4	M100 V1	50	200	90	486	311	797	250	294	210	118	361	60,7
MXV EI 50-2004 O	4	5,5	M112 V1	50	200	90	534	311	845	250	294	210	118	409	64,8
MXV EI 50-2005 O	5,5	7,5	M132 V1	50	200	90	645	339	984	300	321	210	118	457	90,3
MXV EI 50-2006 O	7,5	10	M132 V1	50	200	90	693	339	1032	300	368	281	153	505	104,0
MXV EI 50-2007 O	7,5	10	M132 V1	50	200	90	741	339	1080	300	368	281	153	553	105,4
MXV EI 50-2008 O	9,2	12,5	M160 V1	50	200	90	819	413	1232	350	393	281	153	601	137,9
MXV EI 50-2009 O	9,2	12,5	M160 V1	50	200	90	867	413	1280	350	393	281	153	649	139,3
MXV EI 50-2010 O	11	15	M160 V1	50	200	90	915	459	1374	350	393	281	153	697	144,4

Dimensiones y pesos



- (1) Llenado y purga
- (2) Purga aspiración
- (3) Vaciado
- (4) Posición estándar I-MAT
(otras posiciones girando el motor a 90° o 180°)

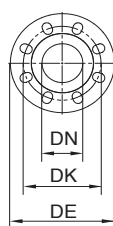
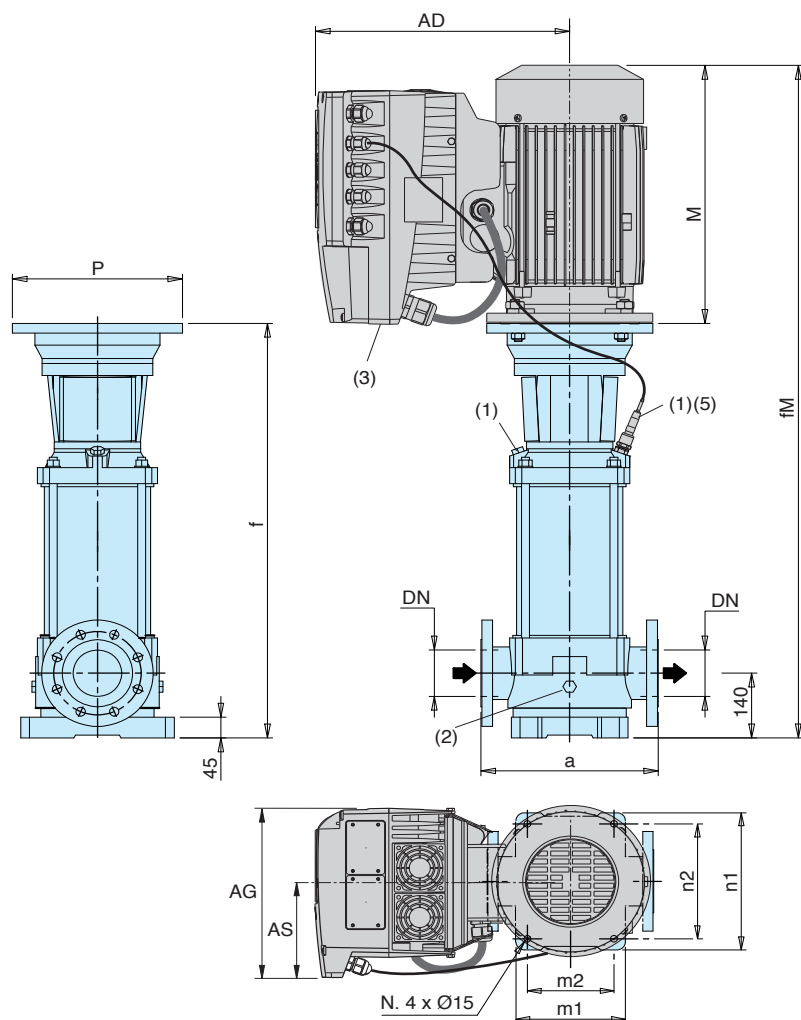
(5) MXV EI (L) : + 3 kg; MXV EI (H) : + 3 kg

(6) Peso neto

(7) Transductores

Bomba	Motor			mm											MXV EI (5) kg (6)
	kW	HP	Motor	DN	a	h1	f	M	fM	P	AD	AG	AS	m4	
MXV EI 65-3202/D	4	5,5	M112 V1	65	320	105	407	311	718	250	294	210	118	334	80,8
MXV EI 65-3203/C	5,5	7,5	M132 V1	65	320	105	473	339	812	300	321	210	118	380	101,3
MXV EI 65-3204/C	7,5	10	M132 V1	65	320	105	519	339	858	300	368	281	153	426	115,5
MXV EI 65-3205/D	11	15	M160 V1	65	320	105	595	459	1054	350	393	281	153	472	152,8
MXV EI 65-3206/D	11	15	M160 V1	65	320	105	641	459	1100	350	393	281	153	518	154,8
MXV EI 65-3207/D	15	20	M160 V1	65	320	105	687	484	1171	350	471	350	190	564	203
MXV EI 65-3208/D	15	20	M160 V1	65	320	105	733	484	1217	350	471	350	190	610	205
MXV EI 65-3209/E	18,5	25	M160 V1	65	320	105	779	538	1317	350	491	350	190	656	227
MXV EI 65-3210/E	18,5	25	M160 V1	65	320	105	825	538	1363	350	491	350	190	702	229
MXV EI 65-3212/D	22	30	M180 V1	65	320	105	917	538	1455	350	491	350	190	794	239
MXV EI 80-4801/D	4	5,5	M112 V1	80	320	105	411	311	722	250	294	210	118	338	80,8
MXV EI 80-4802/C	5,5	7,5	M132 V1	80	320	105	466	339	805	300	321	210	118	373	101,3
MXV EI 80-4803/C	7,5	10	M132 V1	80	320	105	527	339	866	300	368	281	153	434	116,5
MXV EI 80-4804/D	11	15	M160 V1	80	320	105	618	459	1077	350	393	281	153	495	154,8
MXV EI 80-4805/D	15	20	M160 V1	80	320	105	680	484	1164	350	471	350	190	557	203
MXV EI 80-4806/D	15	20	M160 V1	80	320	105	741	484	1225	350	471	350	190	618	206
MXV EI 80-4807/E	18,5	25	M160 V1	80	320	105	802	538	1340	350	491	350	190	679	229
MXV EI 80-4808/D	22	30	M180 V1	80	320	105	864	538	1402	350	491	350	190	741	238

Dimensiones y pesos



Bridas EN 1092-2 PN 25 - 40

DN	PN	DE	DK	Agujeros	
				N.	Ø
100	16	230	180	8	19
100	25	225	190	8	23

- (1) Llenado y purga
- (2) Vaciado
- (3) Posición estándar I-MAT
(otras posiciones girando el motor a 90° o 180°)
- (4) Peso neto
- (5) Transductores

Bomba	Motor				mm												MXV EI kg (4)
	kW	HP	PN	Size	a	f	n1	n2	m1	m2	M	fm	P	AD	AG	AS	
MXV EI 100-6501	5,5	7,5	16	M132 V1	365	737	316	265	240	190	339	1076	300	321	210	118	131,3
MXV EI 100-6502-2R	7,5	10	16	M132 V1	365	829	316	265	240	190	339	1168	300	368	281	153	142,6
MXV EI 100-6502	11	15	16	M160 V1	365	849	316	265	240	190	459	1308	350	393	281	153	179,3
MXV EI 100-6503-2R	15	20	16	M160 V1	365	941	316	265	240	190	484	1425	350	471	350	190	230
MXV EI 100-6503/A	18,5	25	16	M160 V1	365	941	316	265	240	190	538	1479	350	491	350	190	250
MXV EI 100-6504-2R/A	18,5	25	16	M160 V1	365	1033	316	265	240	190	538	1571	350	4-1	350	190	254,5
MXV EI 100-6504	22	30	16	M180 V1	365	1033	316	265	240	190	538	1571	350	491	350	190	262
MXV EI 100-9001-1R	5,5	7,5	16	M132 V1	380	737	341	280	260	199	339	1076	300	321	210	118	132,8
MXV EI 100-9001	7,5	10	16	M132 V1	380	737	341	280	260	199	339	1076	300	368	281	153	139,6
MXV EI 100-9002-2R	11	15	16	M160 V1	380	849	341	280	260	199	459	1308	350	393	281	153	179,8
MXV EI 100-9002	15	20	16	M160 V1	380	849	341	280	260	199	484	1333	350	471	350	190	226
MXV EI 100-9003-2R/A	18,5	25	16	M160 V1	380	941	341	280	260	199	538	1479	350	491	350	190	250
MXV EI 100-9003	22	30	16	M180 V1	380	941	341	280	260	199	538	1479	350	491	350	190	257

Características constructivas

Larga duración con motor estándar

Bomba con cojinete de tope sin cargas axiales añadidas a los cojinetes del motor.

Utilizable cualquier motor normalizado en forma constructiva V1, (preparado para ser elevado en posición vertical), según nuestra selección o por elección del cliente.

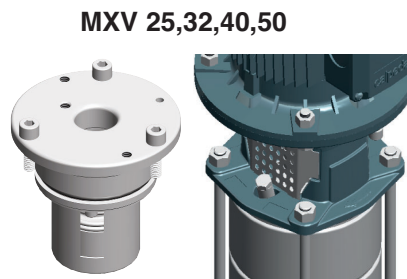
Fácil montaje del motor

Con el manguito de unión de una sola pieza el grupo bomba viene montado en modo definitivo, también sin motor, y sin peligros de daños para el eje de la bomba durante el transporte.

El motor es simplemente insertado en el manguito y fijado a la brida, sin necesidad de adaptar la posición axial del eje bomba.

Tenuta meccanica rimovibile

Rimozione facilitata della tenuta meccanica a cartuccia senza smontare il motore (per MXV 25,32,40,50,100 con motori superiori a 4 kW).



MXV 25,32,40,50

Más seguridad

Protección del manguito de arrastre de una sola pieza, desmontable solamente con herramientas, dispuesta alrededor del acoplamiento para impedir que pueda ser accidentalmente empujada y arrastrada sobre el manguito de arrastre.

Instalación económica

La altura de la bomba está reducida en las construcciones verticales lo que facilita la instalación en espacios reducidos.

Bocas in-line que facilitan la instalación, y con la posibilidad de conexión de la bomba en una tubería rectilínea.

El desmontaje, la inspección, y la limpieza de las partes internas son realizables sin necesidad de desmontar las tuberías.

Robustas y fiables

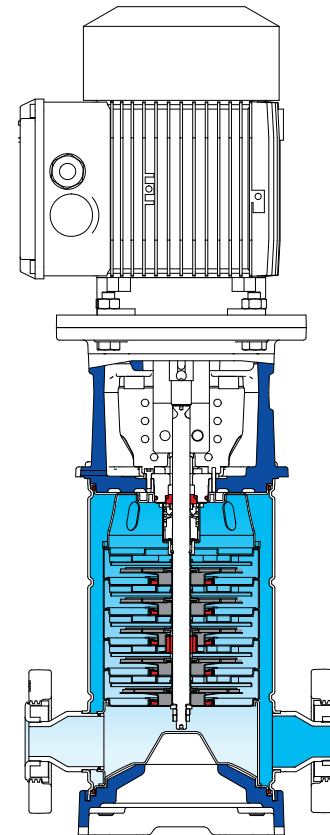
Única ejecución PN 25 para todas las dimensiones de las bombas. Las bocas de aspiración y impulsión, dispuestas in-line, absorben las fuerzas de las tuberías sobre la bomba sin que esta pueda causar cargas perjudiciales, fricciones locales, y desgastes precoces.

El acoplamiento en ejecución compacta y robusta mantiene segura la alineación entre las partes giratorias y fijas, reduciendo las vibraciones. La forma de la tapa superior impide el estancamiento de bolsas de aire sobre el cierre mecánico.

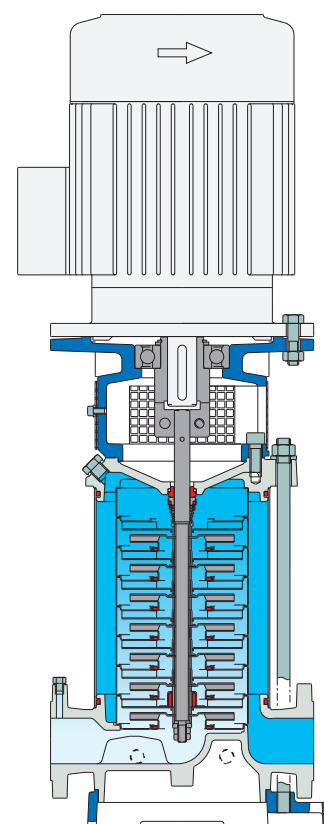
Silenciosa

La capa de agua alrededor a los elementos y las paredes externas de espesor grueso contribuyen a reducir el ruido.

Motor estándar de bajo ruido.



MXV 25, 32, 40, 50



MXV 65, 80



Las Bombas serie MXVL son conformes al Reglamento Europeo N. 547/2012.

Ejecución

Bombas multicelulares verticales, con bocas de aspiración e impulsión del mismo diámetro, y dispuestas sobre el mismo eje, (in-line). Manguitos guía resistentes a la corrosión y lubricados por el líquido bombeado.

Extracción del cierre mecánico sin desmontar el motor (para MXVL 25, 32, 40, 50, 100 con motores superiores a 4 kW).

Bomba con rodamiento axial con brida y manguito para el empleo de cualquier motor estándar en la forma constructiva IM V1.

Versión con variador de frecuencia (bajo demanda)

Aplicaciones

Para abastecimiento de agua.

Para líquidos limpios, no explosivos, sin partes abrasivas sólidas o filamentosas. (Con adaptación, bajo demanda, de los materiales de cierre).

Bomba universal para aplicaciones civiles e industriales, para instalaciones que precisen aumento de presión, instalaciones contra incendios, instalaciones de lavado a alta presión, para irrigación, para la agricultura, para instalaciones deportivas.

Limites de empleo

Temperatura del líquido de -15 °C a +110 °C (hasta 120 °C para MXVL 50).

Temperatura ambiente hasta 40 °C.

Presión máxima admitida en el cuerpo de la bomba: 25 bar (16 bar para bombas con bridas ovales).

Servicio continuo

Motor

Estándar: motor a inducción, 50 Hz (n = 2900 1/min).

Motor preparado al funcionamiento con convertidor de frecuencia.

Clase eficiencia IE3 para motor trifásico de 0,75.

Aislamiento tipo F. Protección IP 55.

Trifásicos, tensiones nominales: hasta 3 kW 230/400 V; de 4 kW 400/690 V.

MXVL 25, 32, 40, 50

Todas las partes en contacto con el líquido, comprendiendo las tapas superior e inferior, son de acero inoxidable al Cr-Ni-Mo AISI 316L.

Materiales (elementos bañados)

Componente	Materiales
Brida Camisa externa Cuerpo aspirante Cuerpo impulsión Cuerpo elemento Rodete Tapa inferior Tapa superior Casquillo distanciador	Acero al Cr-Ni-Mo 1.4404 EN 10088 (AISI 316L)
Eje bomba Tapón	Acero al Cr-Ni-Mo 1.4404 EN 10088 (AISI 316L)
Manguito cojinete/ Cojinete del cuerpo elemento	Carburo anticorrosivo-inoxidable/ Cerámica alumina
Cierre mecánico ISO 3069 - KU	Metal duro / Carbón / EPDM
Anillo de cierre sobre rodete	PPS (PTFE per MXV 40)
Junta tórica	NBR (EPDM per MXVL 50)

Sentido de rotación: Horario visto desde el motor.

Variantes, (a precisar en el pedido)

Bomba con bridas (F).

Bomba con orificios de brida ovales (O) (para MXVL 25, 32, 40, 50).

Bomba sin motor. Bomba con motor estándar.

Otras variantes, (a precisar bajo demanda)

Con contra bridas en acero al cromo-níquel.

Junta tórica FPM. Otro cierre mecánico.

Bomba con motor según elección del cliente, (si es disponible).

Bomba con pies de soporte para instalaciones horizontales (H1 o H2).

Motor monofásico 230 V, hasta 2,2 kW.

Otras tensiones. Frecuencia 60 Hz.

MXVL 65, 80, 100

Todas las partes en contacto con el líquido, comprendiendo el cuerpo bomba y la tapa superior, son de acero inoxidable al Cr-Ni-Mo AISI 316L.

Materiales (elementos bañados)

Componente	Materiales
Cuerpo bomba Tapa superior	Acero al Cr-Ni-Mo 1.4404 EN 10088 (AISI 316L)
Camisa externa Cuerpo elemento Rodete Manguito distanciador	Acero al Cr-Ni-Mo 1.4404 EN 10088 (AISI 316L)
Eje bomba Tapón	Acero AISI 316 (AISI 329 para MXV 100) Acero al Cr-Ni-Mo AISI 316
Manguito cojinete/ Cojinete del cuerpo elemento	Carburo anticorrosivo-inoxidable/ Cerámica alumina (Carburo anticorrosivo-inoxidable para MXV 100)
Cierre mecánico ISO 3069 - KU	Metal duro / Carbón / EPDM
Anillo de cierre sobre rodete	PTFE
Junta tórica	NBR (EPDM para MXV 100)

Sentido de rotación: Antihorario visto desde el motor (**Horario** visto desde el motor para MXVL 100).

Variantes, (a precisar en el pedido)

Bomba sin motor.

Bomba con motor estándar.

Otras variantes, (a precisar bajo demanda)

Junta tórica FPM.

Otro cierre mecánico.

Bomba con motor según elección del cliente, (si es disponible).

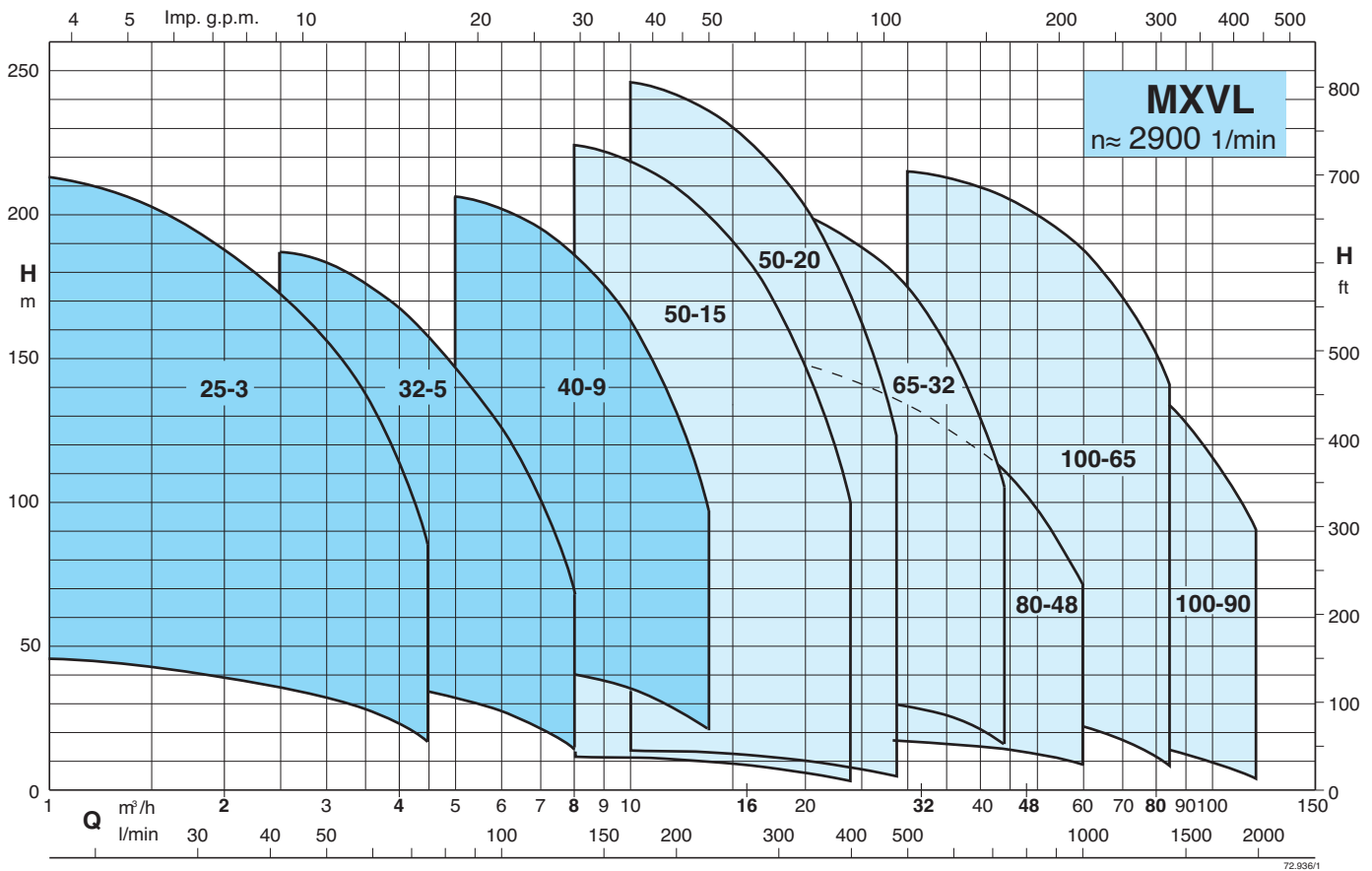
Otras tensiones. Frecuencia 60 Hz.

Bomba con pies de soporte para instalaciones horizontales (H1 o H2).

Conjunto de pies de soporte para instalaciones horizontales.

Contra bridas para soldar UNI 6083 PN 25, (Acero).

Campo de aplicaciones



Para curvas característica, prestaciones, dimensiones y pesos ver MXV in AISI 304



Materiales

Componente	Material
Cuerpo bomba	Termoplástico reforzado
Tapa difusor	con fibra de vidrio
Rodete	PPO-GF30, NORYL
Tapa filtro	Polycarbonato transparente, LEXAN
Cesta filtro	Polipropileno
Embudo difusor y anillo de cierre sobre el rodete	Acero Cr-Ni-Mo AISI 316
Sello mecánico	Alúmina, Carbón, FPM

Ejecución

Electrobomba autoaspirante para piscinas con prefiltro incorporado y motor aislado del agua.

La bomba está construida con materiales plásticos de altísima tecnología, resistentes a la erosión de la arena y a la corrosión. Con difusor en acero inoxidable.

Kit base de apoyo

Aplicaciones

- Para la recirculación del agua en las instalaciones de filtración para piscinas.
- Para aguas limpias o ligeramente sucias con cuerpos sólidos en suspensión.

- Para agua de mar.

Límites de empleo

Temperatura del agua hasta 60 °C.

Temperatura ambiente hasta 40 °C.

Presión máxima admitida en el cuerpo de la bomba 2,5 bar.

Servicio continuo.

Motor

Motor a inducción 2 polos, 50 Hz (n = 2800 1/min).

MPC: Trifásico, 230/400 V.

MPCM: Monofásico, 230 V, con protector térmico.

Condensador incorporado en la caja de bornes.

Aislamiento clase F.

Protección IP X5.

Clase alta eficiencia IE3 para motor trifásico de 0,75 kW.

Ejecución según EN 60034-1; EN 60034-30-1.

EN 60335-1, EN 60335-2-41.

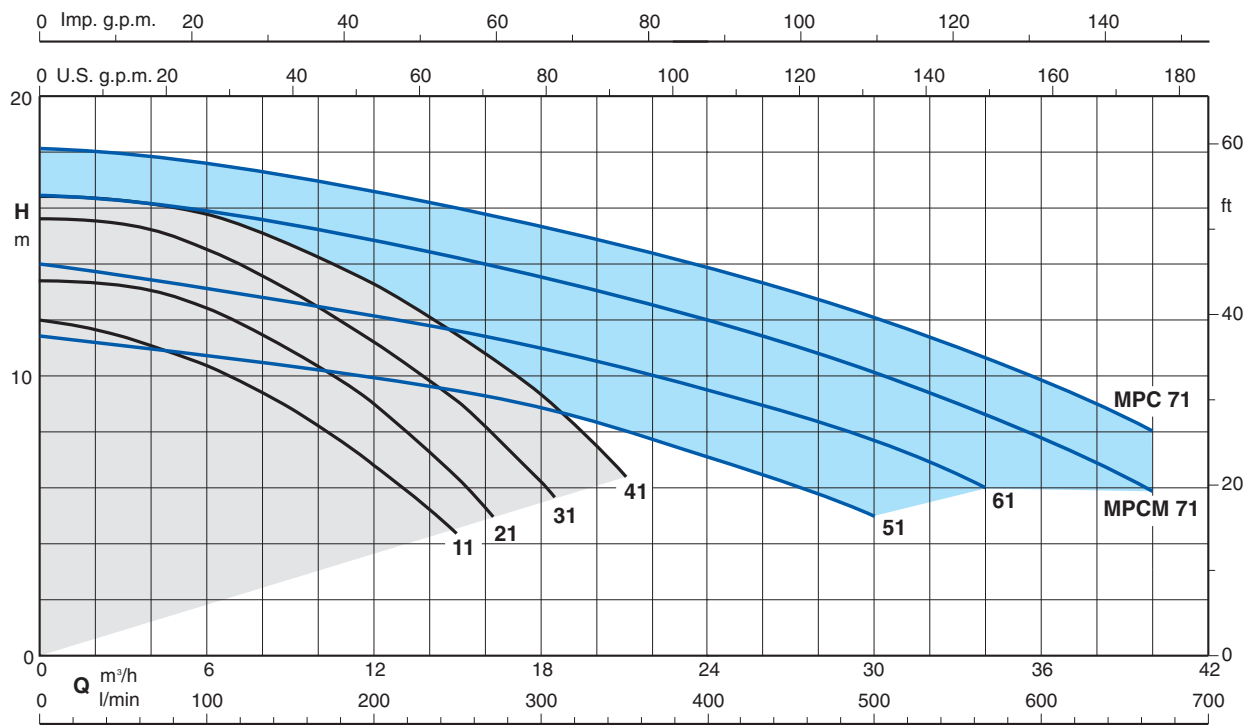
Ejecuciones especiales bajo demanda

- Otras tensiones.
- Frecuencia 60 Hz.

Marca de certificación para MPCM, hasta 1,5 kW:



Curvas Características n ≈ 2800 1/min



Prestaciones $n \approx 2800$ 1/min

	3~ 230 V 400 V		1~ 230 V	P ₁		P ₂		Q m ³ /h l/min	H m
	A	A		A	kW	kW	HP		
MPC 11	2,8	1,6	MPCM 11	3,3	0,73	0,37	0,5	0	11,9
MPC 21/A	3	1,7	MPCM 21/A	4,5	1	0,55	0,75	3	11,4
MPC 31/B	3,7	2,2	MPCM 31/A	5,4	1,2	0,75	1	6	10,3
MPC 41/A	4,7	2,7	MPCM 41	7	1,6	1,1	1,5	9	8,9
								12	6,8
								15	4,2
								18	
								21	
								30	
								350	

	3~ 230 V 400 V		1~ 230 V	P ₁		P ₂		Q m ³ /h l/min	H ₁₄ m
	A	A		A	kW	kW	HP		
MPC 51/A	4,7	2,7	MPCM 51	7	1,6	1,1	1,5	0	11,5
MPC 61/A	6,2	3,6	MPCM 61	9,2	2	1,5	2	3	11
			MPCM 71/A	11,2	2,5	1,8	2,5	9	10,5
MPC 71/B	9,15	5,3				2,2	3	15	9,5
								18	8
								21	8
								24	7
								27	6
								30	5
								34	
								40	
								667	

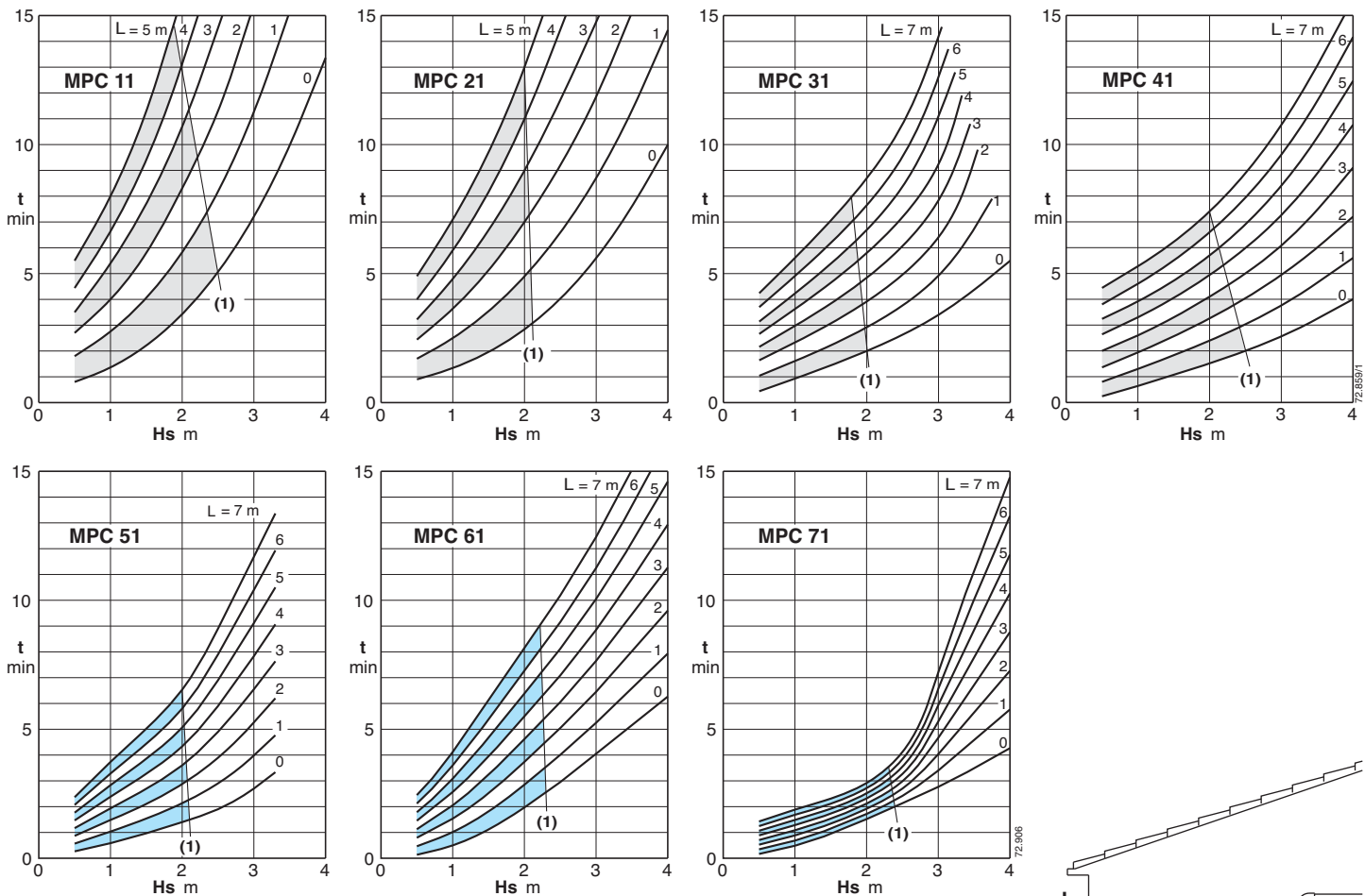
P₁ Máxima potencia absorbida.

P₂ Potencia nominal del motor.

H Altura total en m.

Tolerancias según UNI EN ISO 9906:2012.

Capacidad de autoaspiración con la bomba sobre el nivel del agua

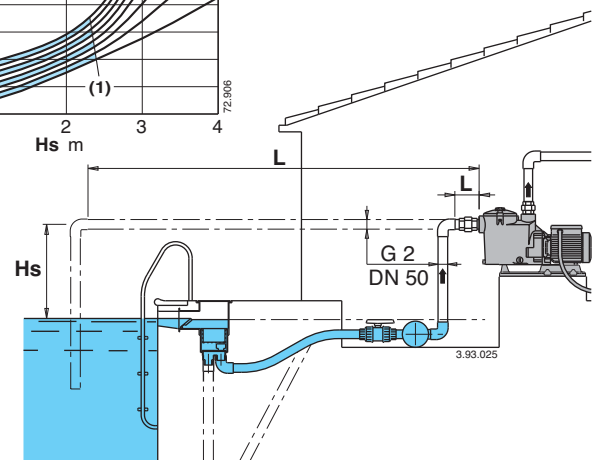


(1) Límite de empleo para el autocebado automático a cada puesta en marcha, sin válvula de retención.

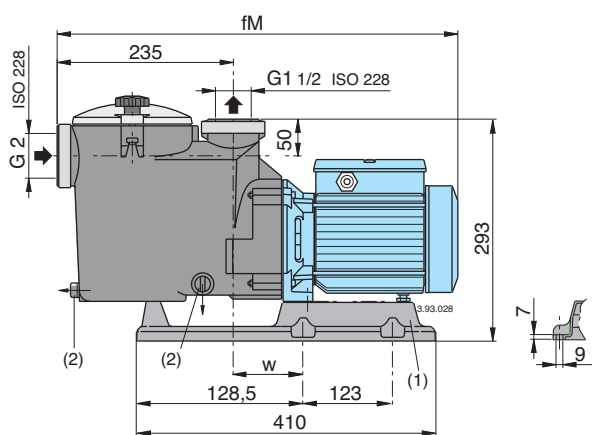
L (m) Longitud del tubo de aspiración horizontal sobre el nivel del agua.

Hs (m) Altura de aspiración.

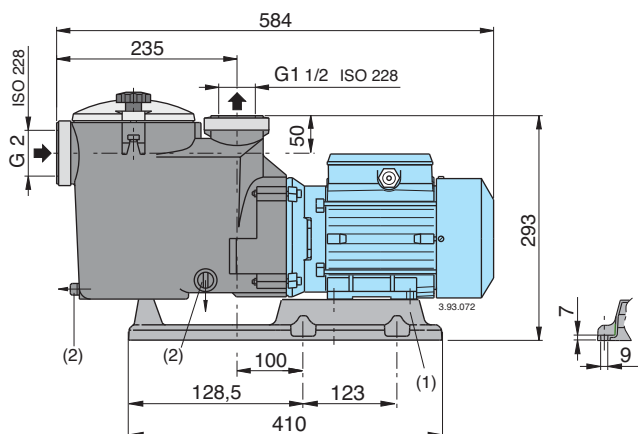
t (min) Tiempo de autocebado.



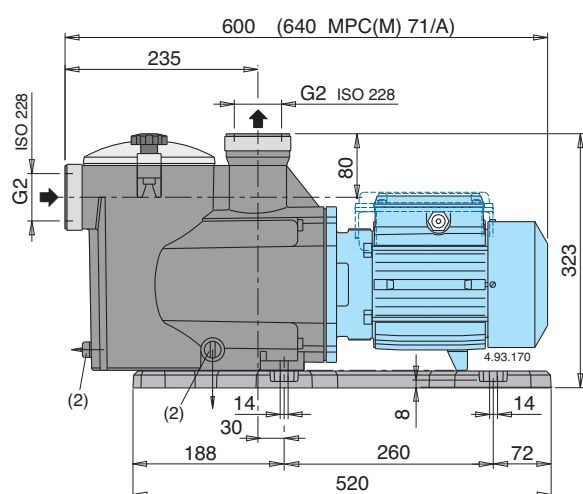
Dimensiones y pesos



TIPO	mm		kg	
	fM	w	MPC	MPCM
MPC 11 - MPCM 11	504	100	8,9	9
MPC 21/A - MPCM 21/A	536	100	10,2	11,3
MPC 31/B - MPCM 31/A	536	100	12,0	12,2



MPCM 41 17,5 kg
MPC 41/A 16,0 kg

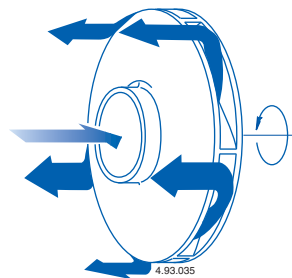


MPCM 51 18,9 kg
MPC 51/A 17,4 kg
MPCM 61 20,7 kg
MPC 61/A 19,6 kg
MPCM 71/A 23,8 kg
MPC 71/B 22,5 kg

(1) Kit base de apoyo

(2) Descarga

Características constructivas



Difusor a flujo longitudinal periférico, para una **más rápida autoaspiración**.

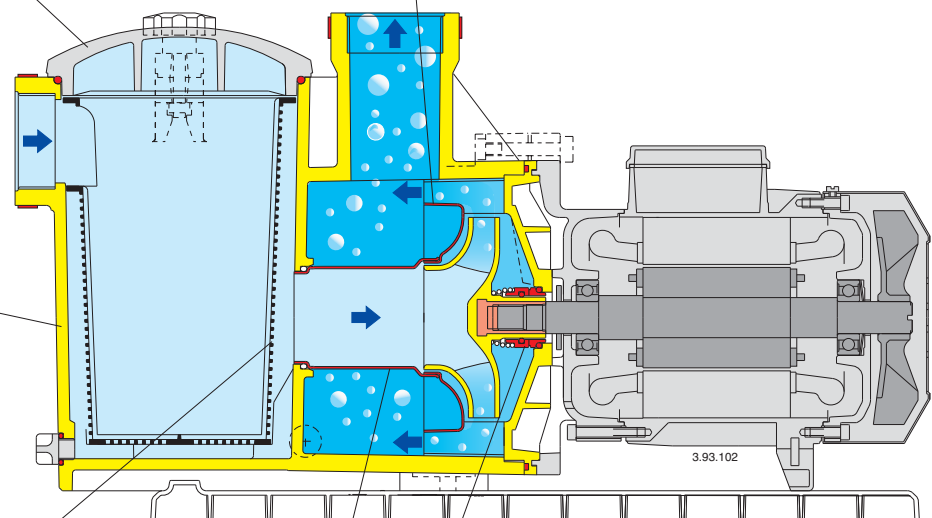
Sólida tapa filtro transparente en Lexan.

Cuerpo bomba robusto en Noryl.

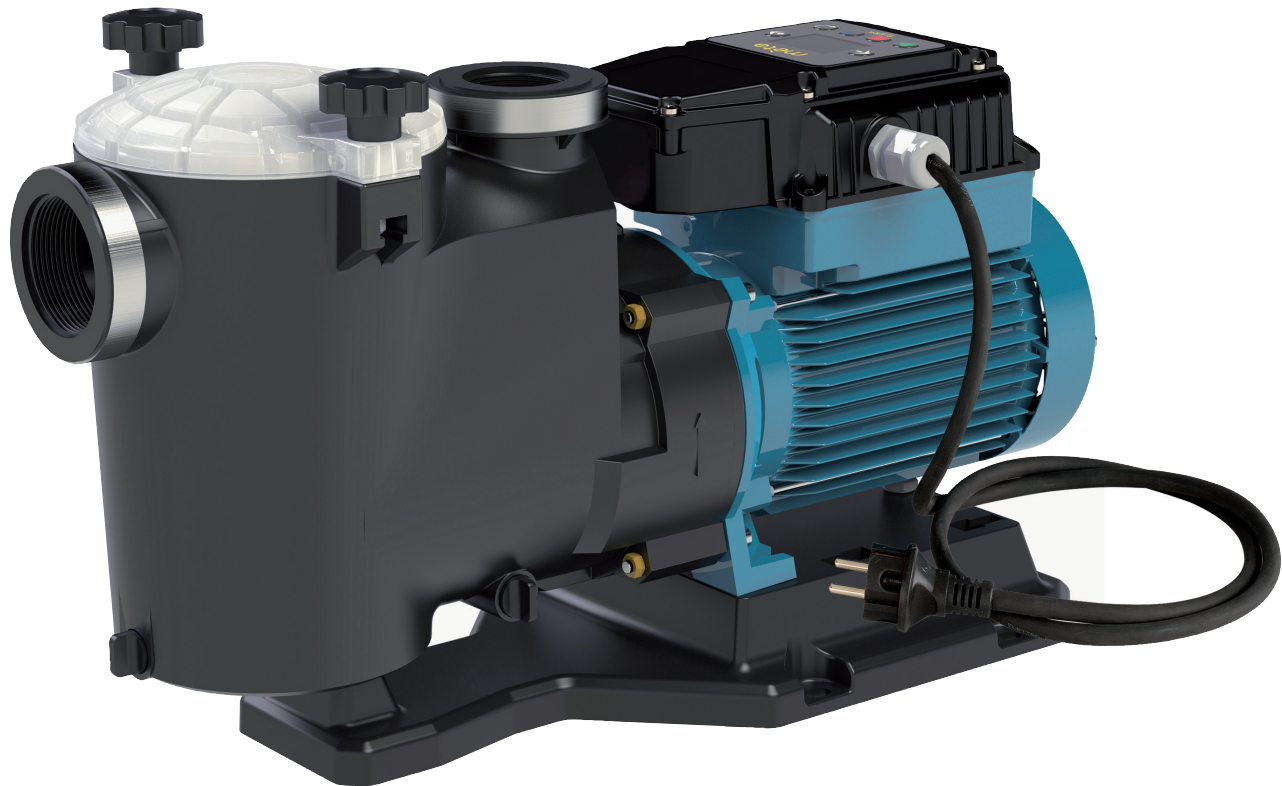
Cesta filtro de gran capacidad: 2 litros.

Embudo difusor y anillo de cierre en acero inoxidable (AISI 316), para una **mayor fiabilidad**.

Sello mecánico sin contacto con el eje metálico, del motor, para una **mayor seguridad**.



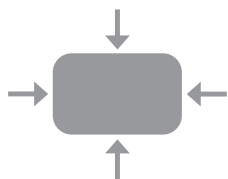
I-MPC



INSTALACIÓN FÁCIL
Solución plug and Play



AHORROS ECONOMICOS
Motor monofásico de alta eficiencia



UTILIZACIÓN FÁCIL E INTUITIVO
Equipado con lógica programable, el producto permite la programación gracias a la pantalla simple e intuitiva.

Bombas autoaspirantes para piscinas de velocidad variable con control integrado

Ejecución

Electrobomba autoaspirante para piscinas con prefiltro incorporado y motor aislado del agua.

La bomba está construida con materiales plásticos de altísima tecnología, resistentes a la erosión de la arena y a la corrosión.

Con difusor en acero inoxidable.

Kit base de apoyo

Aplicaciones

Para la recirculación del agua en las instalaciones de filtración para piscinas.

Para aguas limpias o ligeramente sucias con cuerpos sólidos en suspensión.

Límites de empleo

Temperatura del líquido de 0 °C a +40 °C.

Temperatura ambiente hasta 40 °C.

Presión máxima admitida en el cuerpo de la bomba 2,5 bar.

Servicio continuo.

Motor

Motor a inducción 2 polos.

Velocidad nominal 3970 1/min

Número de vueltas del motor: variable

Frecuencia: 50-60 Hz

Mmotor monofásico 220-240V~50Hz/220V~60Hz, con protector térmico.

Cable: H07RN-F, 3 G 1,5 mm², longitud 1,5 m, con clavija

CEI-UNEL 47166.

Aislamiento clase F.

Protección IP X4.

Ejecución según EN 60034-1, EN 60335-1, EN 60335-2-41.

Ventajas

- Variador de frecuencia integrado
- Motor asíncrono con alta eficiencia
- Control de potencia del motor
- Control de voltaje y corriente
- Control del valor máximo de la corriente de arranque

Controles

- Contra el funcionamiento en seco
- Presencia de aire en la bomba o ciclo de llenado
- Sobrecarga y sobretemperatura del motor
- Bloqueo de electrobomba
- Control de la alimentación eléctrica
- Control de excesivos arranques por hora
- Control de pérdidas del sistema

Designación

Ejemplo: I-MPCM 31

I = Versión con variador intergrado

MPC = Serie

M = Versión monofásico (sin indicación versión trifásico)

31 = Tipo bomba

Materiales

Componentes	Materiales
Cuerpo bomba	Noryl PPO-GF30
Tapa difusor	Noryl PPO-GF30
Rodete	Noryl PPO-GF30
Tapa filtro	Lexan
Cesta filtro	Polipropileno
Embudo difusor y anillo de cierre sobre el rodete	Acero 1.4401 EN 10088 (AISI 316)
Sello mecánico	Carbón - Cerámica - FPM

Prestaciones

Monofásico

Modelo	230V	P1	Q = Portata										
			m ³ /h	0	2	4	6	8	10	12	14	16	
	A	kW	l/min										
I-MPCM 31	4,6	1,05		15,6	15,6	15,2	14,4	13,4	11,9	10,2	8,1	5,6	

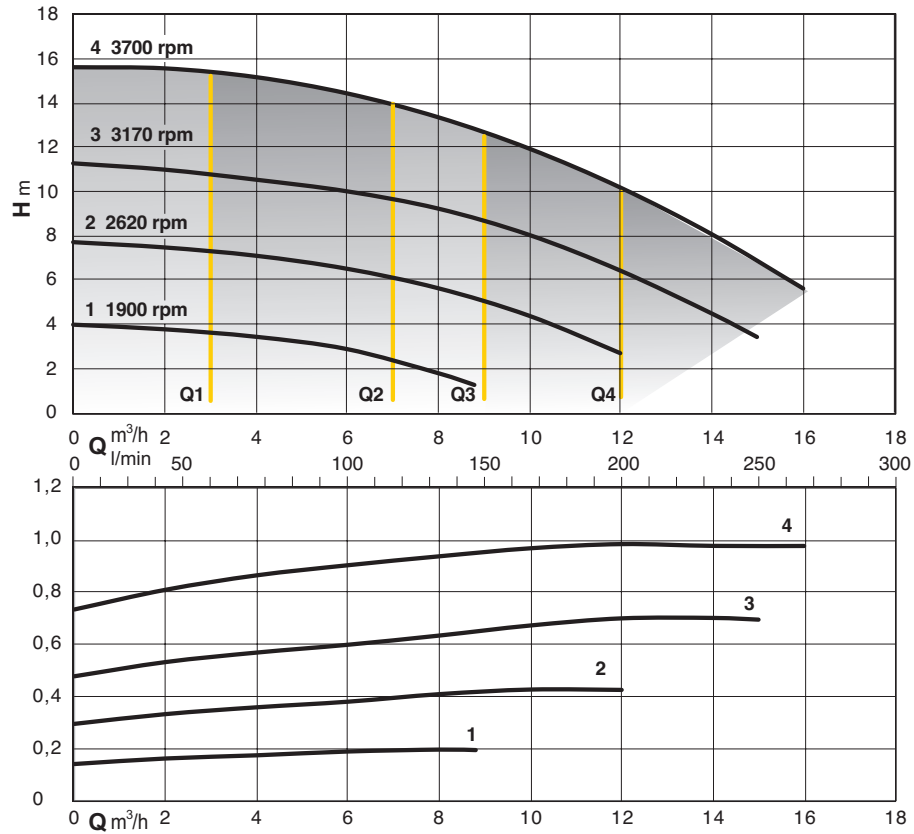
P1: Maxima potencia absorbida

P2: Potencia nominal del motor

H: Altura total en m

Tolerancias según UNI EN ISO 9906:2012.

Curvas Características



Modo caudal constante

Q1 - Q2 - Q3 - Q4

En este modo, el sistema mantiene un caudal preestablecido constante cuando varía la presión requerida por el sistema.

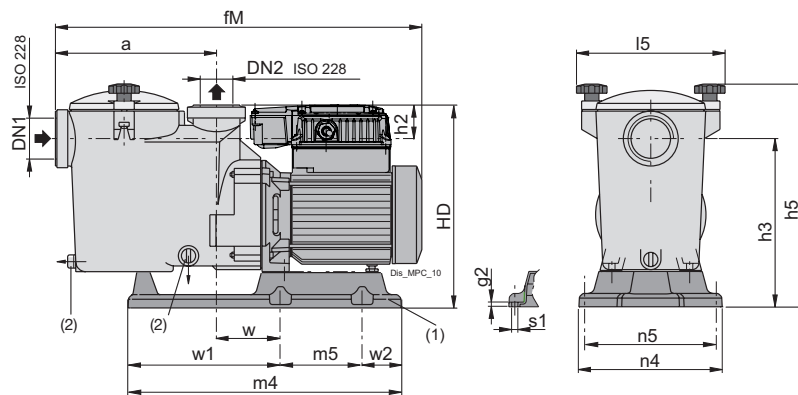


Modo a velocidad programable

1 - 2 - 3 - 4

En este modo, variando la frecuencia de trabajo, es posible elegir una de las 4 curvas de utilización incluidas dentro del rango de trabajo.

Dimensiones y pesos



TIPO			mm																	Kg
	DN1	DN2	a	fM	g2	h2	h3	h5	HD	l5	m4	m5	n4	n5	s1	w	w1	w2	Peso	
I-MPCM 31	G2	G1 1/2	235	546	7	50	243	323	293	215	410	123	215	197	9	100	128.5	158.5	12.7	

Panel de control



Permiten visualizar:

- Pantalla básica (rUn, OFF, StB, Err)
- Frecuencia de trabajo del motor
- Corriente absorbida de alimentación
- Potencia eléctrica absorbida de alimentación
- La tensión de alimentación

Características constructivas

Sólida tapa filtro transparente en Lexan.
 Cuerpo bomba robusto en Noryl.
 Cesta filtro de gran capacidad.
 Embudo difusor y anillo de cierre en acero inoxidable (AISI 316), para una mayor fiabilidad.
 Difusor a flujo longitudinal periférico, para una más rápida autoaspiración.



NMP

Bombas centrífugas autoaspirantes con prefiltro



Ejecución

Electrobomba centrífuga monobloc autoaspirante con prefiltro incorporado.

Filtro Con agujeros \varnothing 3 mm.

NMP: Ejecución con cuerpo bomba y acoplamiento in hierro con tratamiento de cataforesis.

B-NMP: Ejecución con cuerpo bomba y acoplamiento in bronce. Las bombas en bronce se suministran totalmente pintadas.

Aplicaciones

Para la recirculación del agua en las instalaciones de filtración para piscinas.

Para aguas limpias o ligeramente sucias con queros sólidos en suspensión.

Límites de empleo

Temperatura del agua hasta 60° C.

Temperatura ambiente hasta 40° C.

Altura de aspiración manométrica hasta 7 m.

Presión máxima admitida en el cuerpo de la bomba: 6 bar.

Motor

Motor a inducción 2 polos, 50 Hz ($n = 2900$ 1/min).

NMP: Trifásico 230/400 V \pm 10% hasta 3 kW;
400/690 V \pm 10% de 4 a 11 kW.

NMPM: Monofásico 230 V \pm 10%, con protector térmico. Aislamiento clase F.

Protección IP 54.

Clase eficiencia IE3 para motor trifásico de 0,75 kW.

Ejecución según EN 60034-1; EN 60034-30-1.

EN 60335-1, EN 60335-2-41.

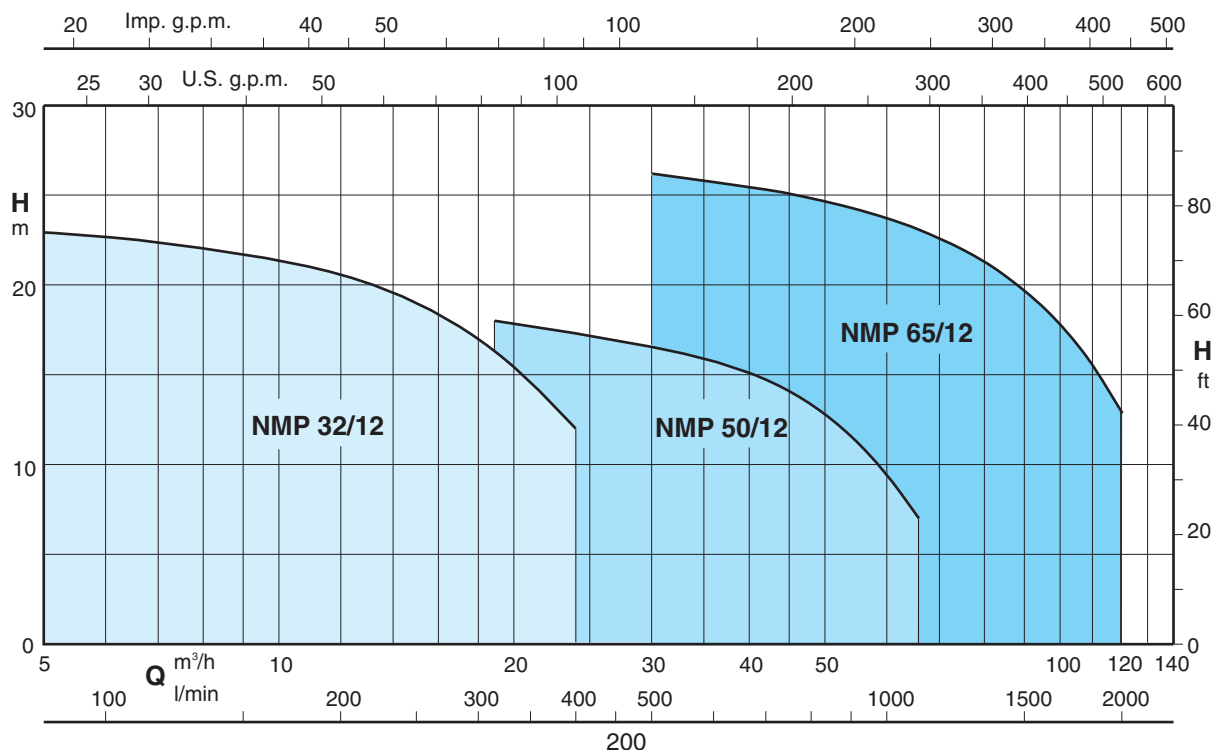
Ejecuciones especiales bajo demanda

- Otras tensiones.
- Frecuencia 60 Hz.
- Protección IP 55.
- Sello mecánico especial.
- Para agua o ambiente con temperatura más elevada.

Materiales

Componente	NMP	B-NMP
Cuerpo bomba	Hierro	Bronce
Acoplamiento	GJL 200 EN 1561	G-Cu Sn 10 EN 1982
Rodete	Hierro	Bronce
	GJL 200 EN 1561	G-Cu Sn 10 EN 1982
	Latón P- Cu Zn 40 Pb 2 UNI 5705 para NMP 32/12	
Eje	Acero al cromo-níquel 1.4305 EN 10088 (AISI 303)	Acero al Cr-Ni-Mo 1.4401 EN 10088 (AISI 316)
Tapa filtro	Hierro	Bronce
	GJL 200 EN 1561	G-Cu Sn 10 EN 1982
Filtro	Acero al cromo-níquel 1.4301 EN 10088 (AISI 304)	
Sello mecánico	Carbón - Cerámica - FPM	

Campo de aplicaciones $n \approx 2900$ 1/min



Prestaciones $n \approx 2900$ 1/min

3 ~	230V 400V		1 ~	230V A	P ₁ kW	P ₂ kW	HP	Q m ³ /h																																
	A	A							A	kW	HP	6,6	9,6	10,8	12	13,2	15	18,9	21	24	30	42	48	54	60	66	75	84	96	108	120									
(B) NMP 32/12FE	3,3	1,9						110	13	12	11	10,5	10	9																										
			(B) NMPM 32/12FE	4,5	0,8	0,55	0,75	12	12	11	10	9,5	9	8																										
(B) NMP 32/12DE	3,3	1,9						18	17	16	15,5	15	14																											
			(B) NMPM 32/12DE	5,8	1,3	0,75	1	17	16	15	14,5	14	13																											
(B) NMP 32/12A/A	4,7	2,7						22	21	20,5	20	19,5	18,5																											
			(B) NMPM 32/12AE	7,4	1,85	1,1	1,5	21,5	20,5	19,5	19	18,5	17,5																											
(B) NMP 32/12S/A	7,5	4,3	(B) NMPM 32/12SE	9,2	2	1,5	2	22,5	21,5	21	20,5	20	19	16*	15*	12*																								
(B) NMP 50/12H/A	4,7	2,7	(B) NMPM 50/12HE	7,4	1,85	1,1	1,5							9	9	8,5	7,5	5,5	4,5	3																				
(B) NMP 50/12G/A	7,5	4,3	(B) NMPM 50/12GE	9,2	2	1,5	2							12	12	11,5	10,5	8	7	5	3,5*																			
(B) NMP 50/12F/B	9,15	5,3					2,2							16	16	15,5	14,5	12	10,5	8,5	6,5*	5*																		
(B) NMP 50/12D/A	11,5	6,6					3	4						18	18	17,5	16,5	15	13	11,5	9,5*	7*																		
(B) NMP 65/12E		9,6					4	5,5									17,7	16,5	15,9	15,2	14,4	13,6	12,2	10,7	8,5	6,1														
NMP 65/12C						5,5	7,5										21,4	20,5	19,9	19,3	18,6	17,8	16,6	15,2	13,1	10,6	7,3													
B NMP 65/125C		10,8																																						
NMP 65/12A		14,3				7,5	10										26,2	25,3	24,8	24,3	23,7	23,1	22	20,7	18,6	16	12,9													
B NMP 65/125A																																								

P₁ Máxima potencia absorbida.

B-NMP = Ejecución en bronce.

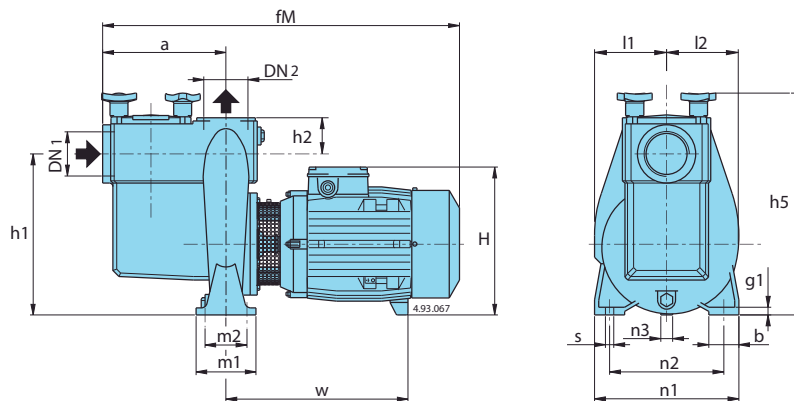
Tolerancias según UNI EN ISO 9906:2012.

P₂ Potencia nominal del motor.

H Altura total en m.

* Altura de aspiración máxima 2-3 m.

Dimensiones y pesos

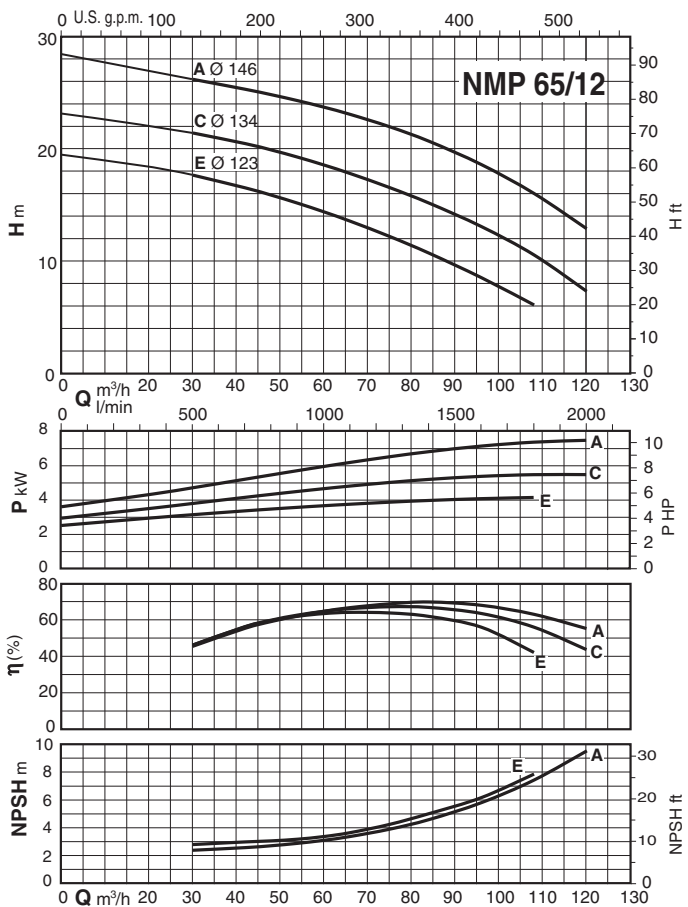
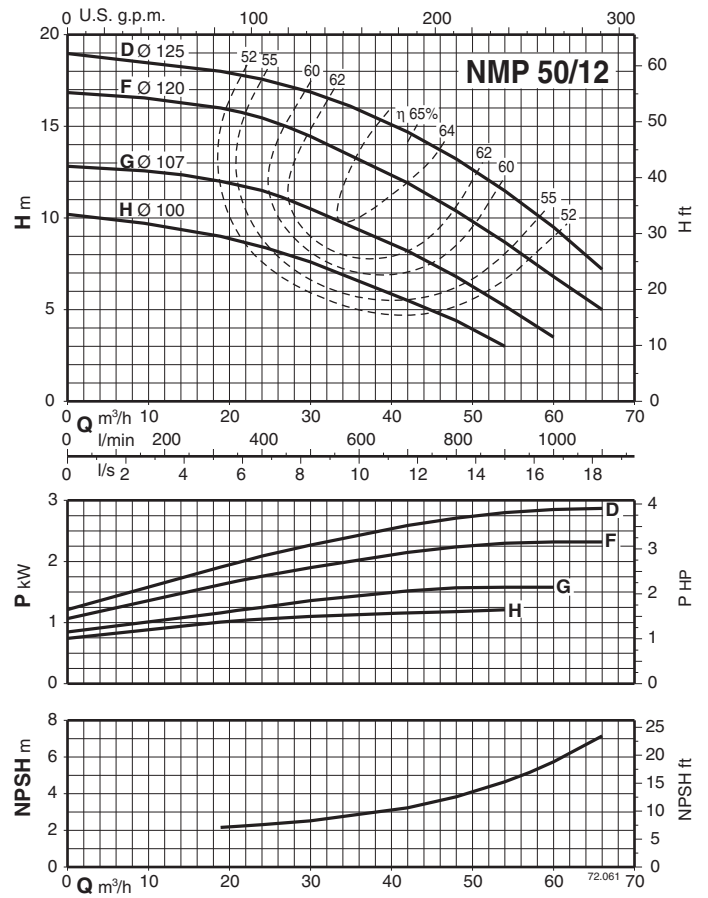
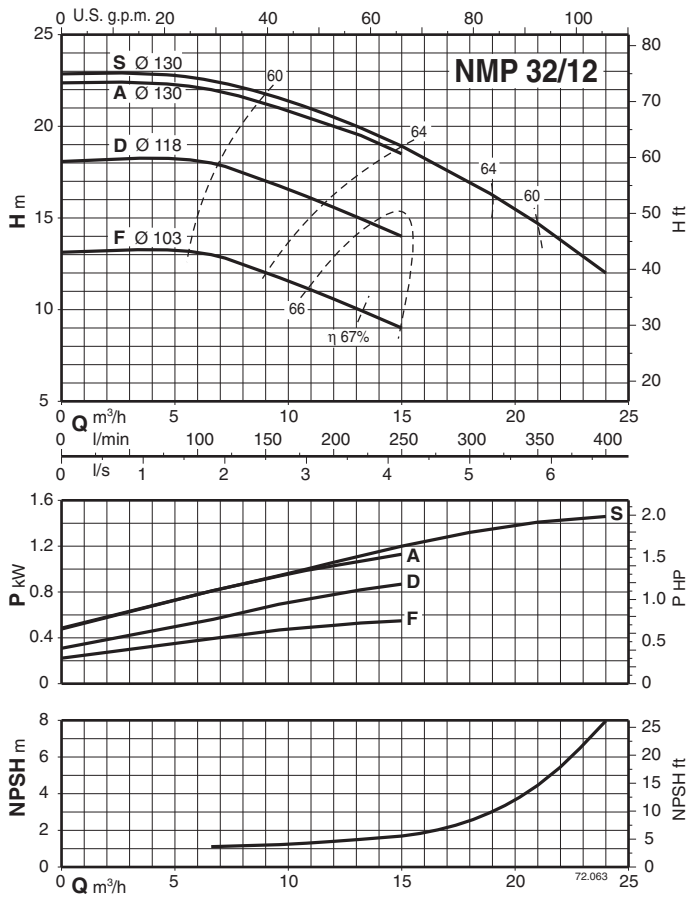


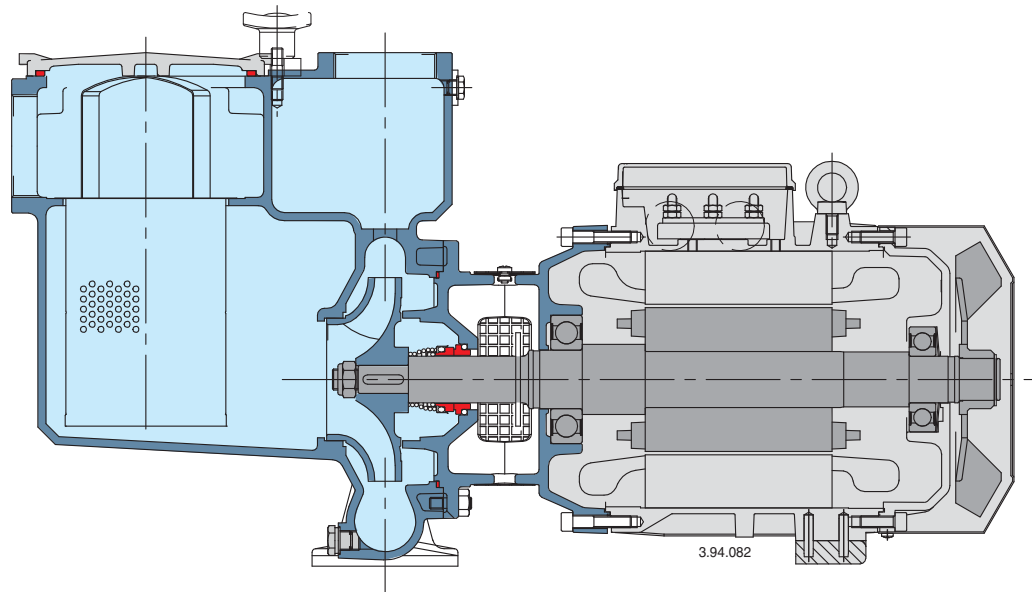
TIPO	DN ₁	DN ₂	mm																
			ISO 228	a	fM	h ₁	h ₂	H	h ₅	m ₁	m ₂	n ₁	n ₂	n ₃	b	s	l ₁	l ₂	w
(B) NMP 32/12FE (B) NMP 32/12S/A-A/A	G 2	G 2	195	510	230	50	228	320	100	70	190	140	30	50	14	106	99	220	12
(B) NMP 50/12G/A-H/A (B) NMP 50/12F/B (B) NMP 50/12D/A	G 2 ^{1/2}	G 2 ^{1/2}	205	540 580 602	262	60	240 240 250	360	100	70	240	190	37 37 20	50	14	120	117	234 274 298	12
(B) NMP 65/12E NMP 65/12A-C *B NMP 65/125A-C	G 3	G 3	320	724 750 808	360	80	298 320 320	470	125	95	280	212	60 49 49	65	14	157	159	303 284 339	15

TIPO	NMP kg	B-NMP kg
(B) NMP 32/12FE	30	32
(B) NMP 32/12DE	30	32
(B) NMP 32/12A/A	31	33
(B) NMP 32/12S/A	33	35
(B) NMP 50/12H/A	37	39
(B) NMP 50/12G/A	38,5	40
(B) NMP 50/12F/B	41,5	44,5
(B) NMP 50/12D/A	50,5	54,5
(B) NMP 65/12E	76	86,5
NMP 65/12C	89	-
B NMP 65/125C	-	99
NMP 65/12A	94,5	-
B NMP 65/125A	-	104,5

* Versión sin red de seguridad

Courbes caractéristiques $n \approx 2900$ 1/min



Características constructivas**Flexibilidad**

La opción de poder elegir entre hierro fundido y bronce para las partes hidráulicas en contacto con el bombeo permite que las bombas de la serie NMP puedan ser seleccionadas para utilizar con diferentes tipos de líquidos.

Filtro de acero inoxidable

Un filtro de acero inoxidable de gran capacidad de fácil manejo para su limpieza.

Diseño exclusivo

Un protector (patentado) evita el contacto con las partes rotantes, proporcionando protección al usuario final mientras que permite la inspección del sello mecánico con fiabilidad.

Fiabilidad

El cojinete y el eje están diseñados para asegurar la reducción de la tensión, proporcionando alta fiabilidad en todas las condiciones de funcionamiento.

Bombas aconsejadas con filtro



Aplicaciones

Para la recirculación del agua en las instalaciones de filtración para piscinas

Para líquidos limpios sin partes abrasivas y no agresivas para los materiales de la bomba (partes sólidas hasta 0,2% max).

Materiales

Componentes	Materiales
Cuerpo de bomba	Hierro G32 200 en 1561
Prefiltro	Hierro en fundición gris tratado por catáforesis
Cesto	Filtro en AISI 316
Rodete	Hierro G.JL 200 en 1561
Eje	Acero al Cr NI AISI 303
Sello mecánico	Carbón - Cerámica-NBR

Para información más detallada de la bomba consultar en nuestra página de catálogo que haga referencia a la bomba.

Modelo	Orificios		Filtro	KW	CV	A	H.m.c.a											
	IMP	ASP					Q m³/h											
							4	7	8,5	10,3	11,5	12	13	16	18	21,5	24	
PNM 17G/A	G65	G65	PF 3"	1,5	2	4,3	60	54	48	37,8	27	21						
PNM 17F/B			PF 4"	1,5	2	9,2			60	60	54	53	48	27				16
PNM 17D/A			PF 4"	2,2	3	5,3					66	61	60	43	27			
PNM 65/12E/C	DN65	DN80		4	5,5	9,6					96	85	84	49				
PNM 80/16E/B	DN80	DN10	PF 5"	7,5	10	16				160		15	155	132	110	75		

Ejecución especial bajo demanda



Materiales

Componentes	Materiales
Cuerpo de bomba	Hierro G32 200 en 1561 con tratamiento por catáforesis
Prefiltro	Hierro en fundición gris tratado por catáforesis
Cesto	Filtro en AISI 316
Rodete	Bronce G-Cu Sn 10 EN 1982
Eje	Acero al Cr NI MO AISI 316
Sello mecánico	Aisi 316 / Cerámica alumina pura/Carbon especial impregnado resina (COKIZZATA) juntas EPDM

Para información más detallada de la bomba consultar en nuestra página de catálogo que haga referencia a la bomba.

Modelo	Orificios		Filtro	KW	CV	A	H.m.c.a											
	IMP	ASP					Q m³/h											
							4	7	8,5	10,3	11,5	12	13	16	18	21,5	24	
PNM 17G/A	G65	G65	PF 3"	1,5	2	4,3	60	54	48	37,8	27	21						
PNM 17F/B			PF 4"	1,5	2	9,2			60	60	54	53	48	27				16
PNM 17D/A			PF 4"	2,2	3	5,3					66	61	60	43	27			
PNM 65/12E/C	DN65	DN80		4	5,5	9,6					96	85	84	49				
PNM 80/16E/B	DN80	DN10	PF 5"	7,5	10	16				160		15	155	132	110	75		

Bombas aconsejadas con filtro



Aplicaciones

Para la recirculación del agua en las instalaciones de filtración para piscinas.

Para líquidos limpios sin partes abrasivas y no agresivas para los materiales de la bomba (partes sólidas hasta 0,2% max).

Materiales

Componentes	Materiales
Cuerpo de bomba	Hierro G32 200 en 1561 con tratamiento por cataforesis .
Prefiltro	Polipropileno con 30% de fibra de vidrio y tapa transparente
Tornillería	Aisi 304
Cesto	Filtro en AISI 304
Rodete	Bronce G-Cu Sn 10 EN 1982
Eje	Acero al Cr Ni MO AISI 316
Sello mecánico	Aisi 316 / Cerámica alumina pura/Carbon especial impregnado resina (COKIZZATA) juntas EPDM

Para información más detallada de la bomba consultar en nuestra página de catálogo que haga referencia a la bomba.

Modelo	Orificios		Filtro	KW	CV	A	H.m.c.a										
	IMP	ASP					4	7	8,5	10,3	11,5	12	13	16	18	21,5	24
	Q m³/h																
PNM 17G/A	G65	G65	PF 3"	1,5	2	4,3	60	54	48	37,8	27	21					
PNM 17F/B			1,5	2	9,2			60	60	54	53	48	27				16
PNM 17/D/A			2,2	3	5,3					66	61	60	43	27			
PNM 65/12E/C	DN65	DN80	PF 4"	4	5,5	9,6					96	85	84	49			
PNM 80/16E/B	DN80	DN10		PF 5"	7,5	10	16				160		15	155	132	110	75

PF

Prefiltros en hierro



Ejecución

Prefiltros con cesta extraíble, contruidos en hierro de fundición gris con bridas de entrada y salida con conexiones a partir de DN 65 (2"1/2) hasta DN 150 (6"), provistos de 3 pomos de cierre para la perfecta estanqueidad de la tapa.

Aplicaciones

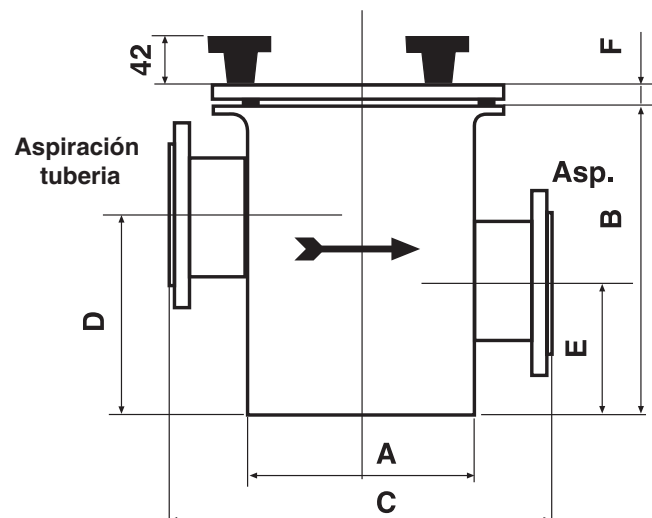
Para electrobombas de circulación del agua en instalaciones de filtración de piscinas.
Para impedir la entrada de cuerpos extraños en la bomba y en la instalación.

Materiales

Componentes	Materiales
Cuerpo filtro	Hierro de fundición gris
Prefiltro	Hierro en fundición gris tratado por cataforesis
Cesta filtro	Acero inox AISI 316

Dimensiones

Modelo	Brida aspiración Brida impulsión	Dimensiones en mm.					
		A	B	C	D	E	F
PF 2"1/2	65	230	303	365	196	132	18
PF 3"	80	230	303	365	196	132	18
PF 4"	100	230	303	365	196	132	18
PF 5"	125	230	303	365	196	132	18
PF 6"	150	230	340	360	196	172	20



PF

Prefiltros en acero inoxidable



Ejecución

Prefiltros con cesta extraíble, contruidos en acero inoxidable.
Bocas con bridas locas (libres).
Cierre del tipo CLAMP con leva de doble husillo de regulación.
Cesta interna con agujeros de Ø 6 mm.

Aplicaciones

Para bombas de circulación del agua en instalaciones de filtración de piscinas. Para impedir la entrada de cuerpos extraños en la bomba y en la instalación.

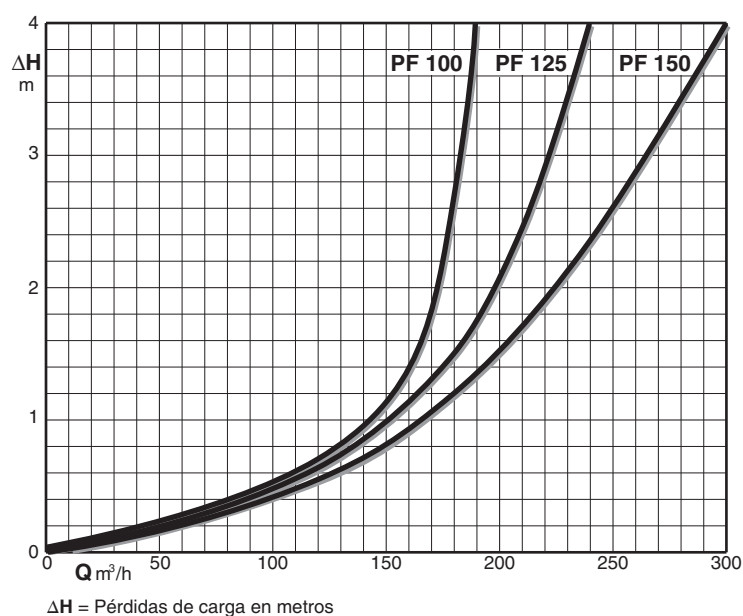
Limites de empleo

Presión de funcionamiento máx 3 bar.
Caudal máx: 180 m³/h para PF 100.
240 m³/h para PF 125.
300 m³/h para PF 150.

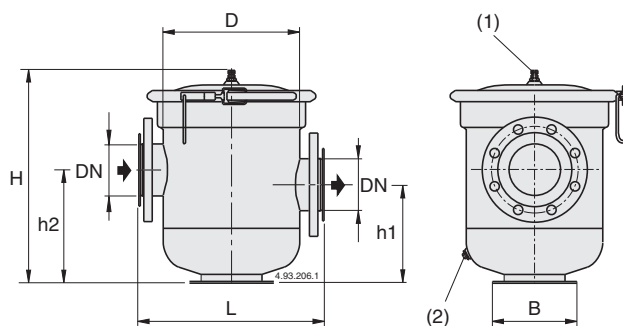
Materiales

Componentes		Materiales
Cuerpo filtro	PF 100-304 PF 125-304 PF 150-304	Acero inox AISI 304
Cuerpo filtro	PF 100-316 PF 125-316 PF 150-316	Acero inox AISI 316
Cesta filtro		Acero inox AISI 316

Diagrama de pérdidas de carga



Dimensiones y pesos



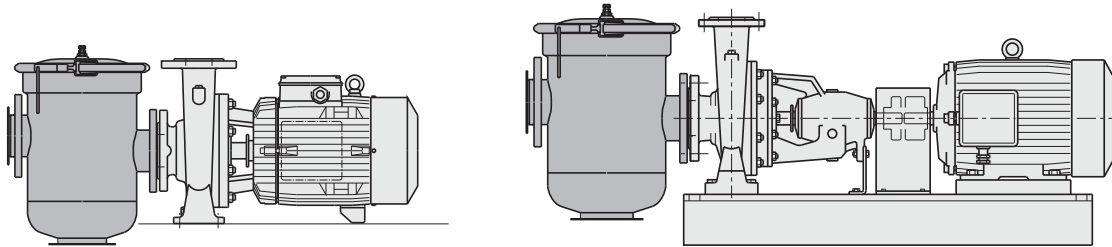
Bridas UNI 6089 PN 10

TIPO	mm							kg
	DN	H	h1	h2	L	D	B	
PF 100	100	530	247	287	440	292	185	17,5
PF 125	125				440	292	185	17,7
PF 150	150	550	260	300	500	350	210	23,3

1 Válvula purga aire

2 Vaciado

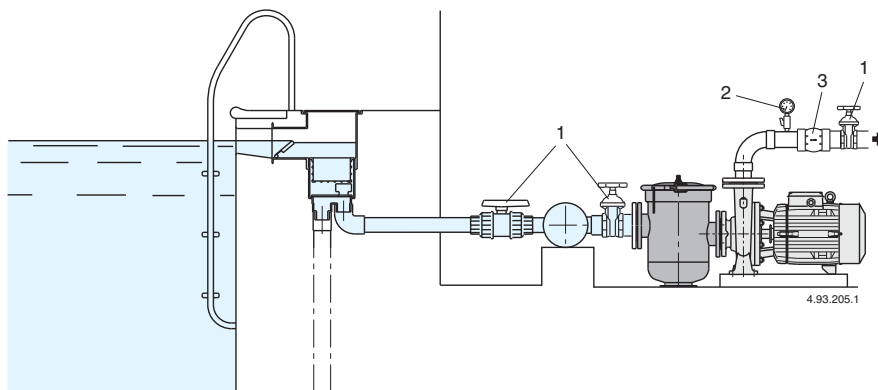
Bombas ensambladas con prefiltro



Bomba		kW	HP	Prefiltros	Q m ³ /h		H m	
Bronze	Cast iron				min	max	min	max
B-NM 80/160E/B	NM 80/16E/B	7,5	10	PF 100	75	168	10,6	21,5
B-NM 80/160D/C	NM 80/16D/C	9,2	12,5		75	168	14,4	25,2
B-NM 80/160C/C	NM 80/16C/C	11	15		75	180	16,4	28,7
B-NM 80/160B/C	NM 80/16B/C	15	20		75	192	22,4	34,8
B-NM 80/160A/C	NM 80/16A/C	18,5	25		75	192	28,1	39,9
B-N4 80/200A/A	NM4 80/20A/A	4	5,5	PF 100	30	120	6	13,9
B-N4 100/200B/A	NM4 100/20B/A	4	5,5	PF 125	48	168	4,5	15,2
B-N4 100/200A/A	NM4 100/20A/A	7,5	10		48	192	6	22,3
B-N4 100/250B/A	NM4 100/25B/A	5,5	7,5	PF 125	48	210	5,5	12
B-N4 100/250A/A	NM4 100/25A/A	9,2	12,5		48	210	8,9	19,5
B-N4 125/250C/A	NM4 125/25C/A	11	15	PF 150	84	300	5,8	16,7
B-N4 125/250B/A	NM4 125/250B/A	9,2	12,5		84	330	8,2	19,3
B-N4 125/250A/A	NM4 125/250A/A	15	20		84	330	9,3	22,7

Ejemplos de instalación

Funcionamiento bajo carga



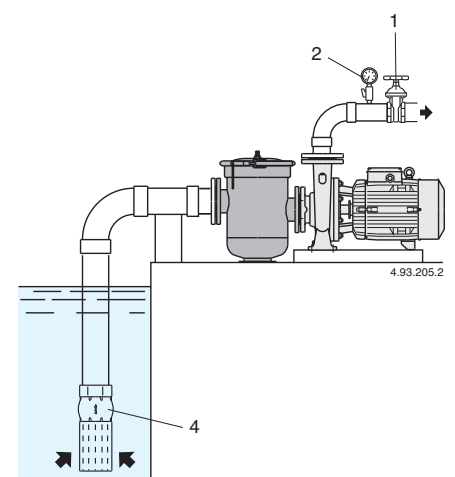
1 Válvula

2 Manómetro

3 Válvula de retención

4 Válvula de pie

Funcionamiento en aspiración negativa



A

Bombas centrífugas autocebantes con rodete abierto



Materiales

Componentes	A	B-A
Cuerpo bomba Bridas de aspiración Tapa registro (para A 65-150) Acoplamiento Rodete	Hierro GJL 200 EN 1561	Bronce G-Cu Sn 10 EN 1982
Eje	Acero al níquel-cromo 1.4305 EN 10088 (AISI 303) Acero al cromo 1.4104 EN 10088 (AISI 430) para A 65-150A,B, A 40-110	Acero al Cr-Ni-Mo 1.4401 EN 10088 (AISI 316)
Sello mecánico	Carbón - Cerámica - NBR	

Ejecución

Bomba centrífuga monobloc autocebante con rodete abierto. La válvula de retención incorporada en la bomba impide, en el paro, el efecto sifón y asegura la autoaspiración automática en cada nueva puesta en marcha. La bomba autoaspira aunque la válvula de retención no cierre perfectamente, estando la bomba parcialmente llena de agua y con el tubo de aspiración completamente vacío.

A: Ejecución con cuerpo bomba y acoplamiento in hierro.

B-A: Ejecución con cuerpo bomba y acoplamiento in bronce.

Las bombas en bronce se suministran totalmente pintadas.

Aplicaciones

Para agua límpia o ligeramente sucia, aún conteniendo cuerpos sólidos hasta 10 mm para A 40-110, A 50-125 y 15 mm para A 65-150, A 80-170.

Para el vaciado de sótanos, fosas, achiques, etc.

Para riegos por gravedad.

Para aplicaciones civiles e industriales.

Límites de empleo

Temperatura líquido de - 10 °C a + 90 °C.

Temperatura ambiente hasta 40 °C.

Presión máxima admitida en el cuerpo de la bomba 6 bar (10 bar para A 80-170).

Servicio continuo.

Motor

Motor a inducción 2 polos, 50 Hz (n = 2900 1/min).

A : trifásico 230/400 V ± 10% hasta 3 kW.

400/690 V ± 10% de 4 a 75 kW.

AM: monofásico 230 V ± 10%, con protector térmico.

Condensador en el interior de la caja de bornes.

Aislamiento clase F.

Protección IP 54

Clase eficiencia IE2 para motor trifásico de 0,75 kW.

Ejecución según EN 60034-1; EN 60034-30-1.

EN 60335-1, EN 60335-2-41.

Otras ejecuciones bajo demanda

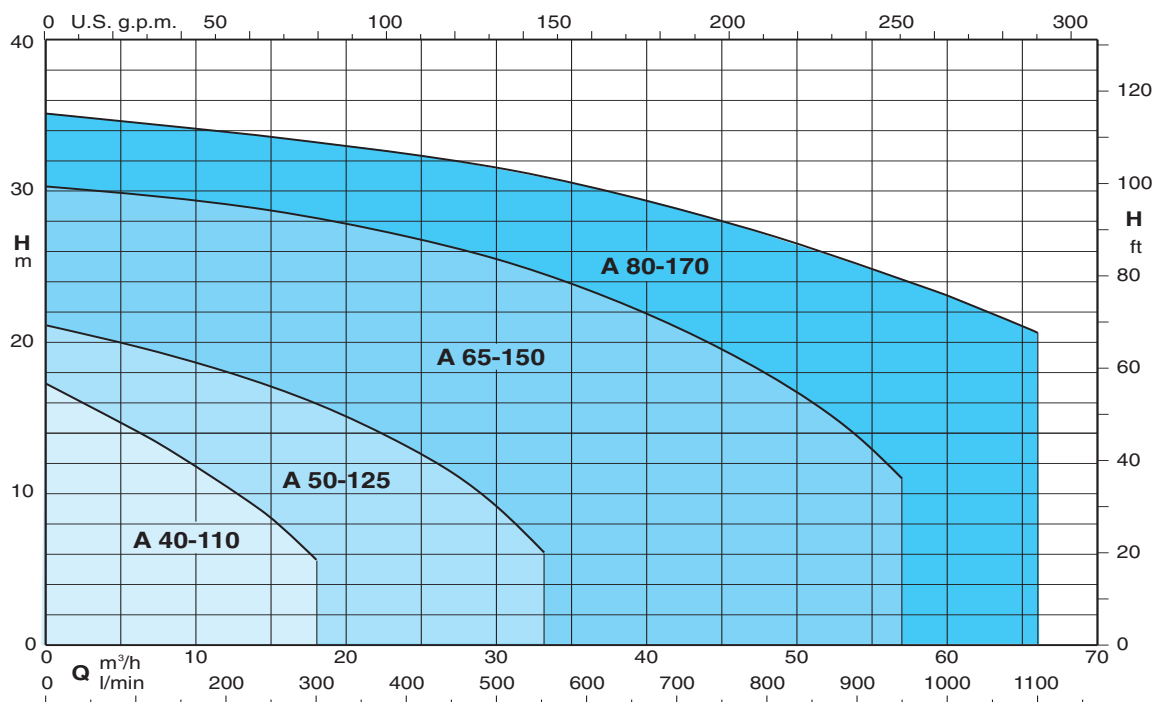
Otras tensiones. Frecuencia 60 Hz.

Protección IP 55. Sello mecánico especial.

Para líquidos o ambientes con temperaturas más elevadas o más bajas.

Ejecución con soporte y eje libre.

Campo de aplicaciones n ≈ 2900 1/min





Prestaciones $n \approx 2900$ 1/min

3 ~	230 V 400 V		1 ~	230 V	P ₁	P ₂		Q												
	A	A				A	kW		kW	HP	m ³ /h	l/min	3,6	4,8	6	7,5	8,4	9,6	10,8	12
A 40-110B/A B-A 40-110B/A	2,8	1,6	AM 40-110B/A B-AM 40-110B/A	4,5	0,85	0,55	0,75	H _m	12,9	12,4	11,8	11	10,4	9,8	9	8,3	6	3,4		
A 40-110A/B B-A 40-110A/B	3,7	2,2	AM 40-110A/A B-AM 40-110A/A	6	1,1	0,75	1		15,4	14,9	14,2	13,3	12,9	12,1	11,3	10,5	8,4	5,6		

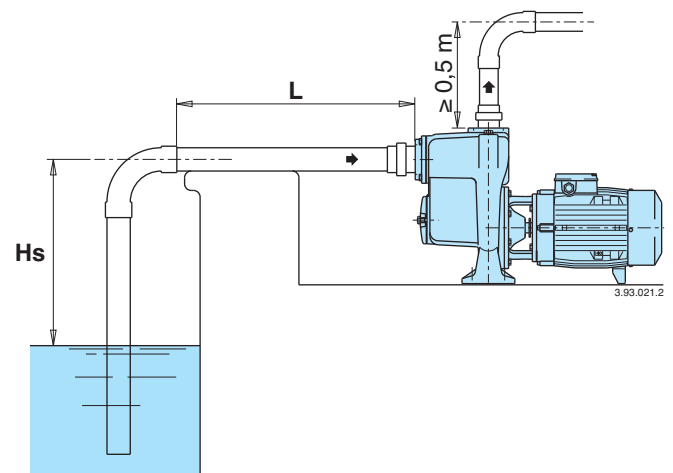
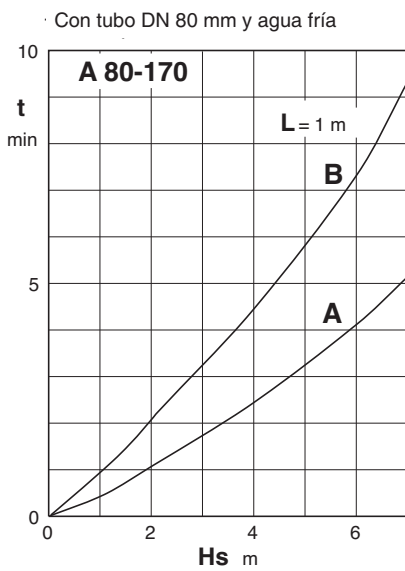
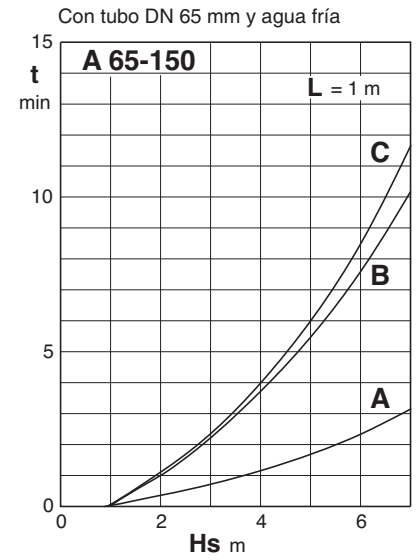
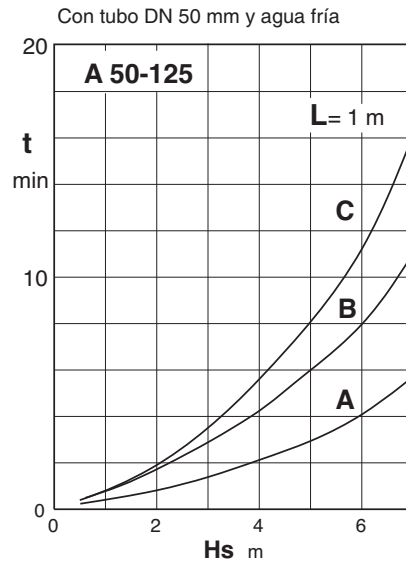
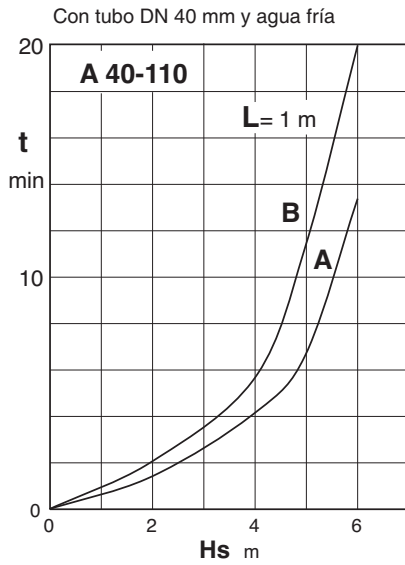
3 ~	230 V 400 V		1 ~	230 V	P ₁	P ₂		Q												
	A	A				A	kW		kW	HP	m ³ /h	l/min	6	9	12	15	18	21	24	27
A 50-125CE B-A 50-125CE	3,3	1,9	AM 50-125CE B-AM 50-125CE	5,8	1,2	0,75	1	H _m	12,8	12,2	11,3	10	8,5	7	5,3	3,3				
A 50-125B/A B-A 50-125B/A	4,7	2,7	AM 50-125BE B-AM 50-125BE	7,4	1,6	1,1	1,5		15,5	14,9	14,2	12,9	11,6	10	8,3	6,2	4			
A 50-125A/A B-A 50-125A/A	7,5	4,3	AM 50-125AE B-AM 50-125AE	9,2	2,1	1,5	2		19,5	19	18	17	15,5	14	12,5	10,5	8	5		

3 ~	230 V 400 V		P ₂	Q															
	A	A			kW	HP	m ³ /h	l/min	15	18	24	30	33	36	42	48	54	57	
A 65-150C/C B-A 65-150C/B	11,5	6,6	2,2	3	H _m	17,5	17	16	14	13	11,5	9	6,5						
A 65-150B/B B-A 65-150B/A	11,5	6,6				3	4	21,5	21	19,5	17,5	16,5	15,5	12,5	9,5	6,5			
A 65-150A/C B-A 65-150A/B	-	9,6				4	5,5	29	28	27	25,5	24,5	23,5	21	18	14	11		

3 ~	230 V 400 V		P ₂	Q													
	A	A			kW	HP	m ³ /h	l/min	15	18	21	24	30	36	45	54	60
A 80-170B/A B-A 80-170B/A	-	10,9	5,5	7,5	H _m	27,3	27,3	27	26,8	25,7	24,4	22,1	19	16,7	13,7		
A 80-170A/A B-A 80-170A/A	-	14,3				7,5	10	33,6	33,2	32,9	32,5	31,6	30,5	28,1	25,3	23,2	20,4

P₁ Máxima potencia absorbida. P₂ Potencia nominal del motor. B-A, B-AM = Ejecución en bronce. Tolerancias según UNI EN ISO 9906:2012.

Capacidad de autoaspiración



Hs (m) Altura de aspiración.

L (m) Longitud del tubo aspirante horizontal sobre el nivel del agua.

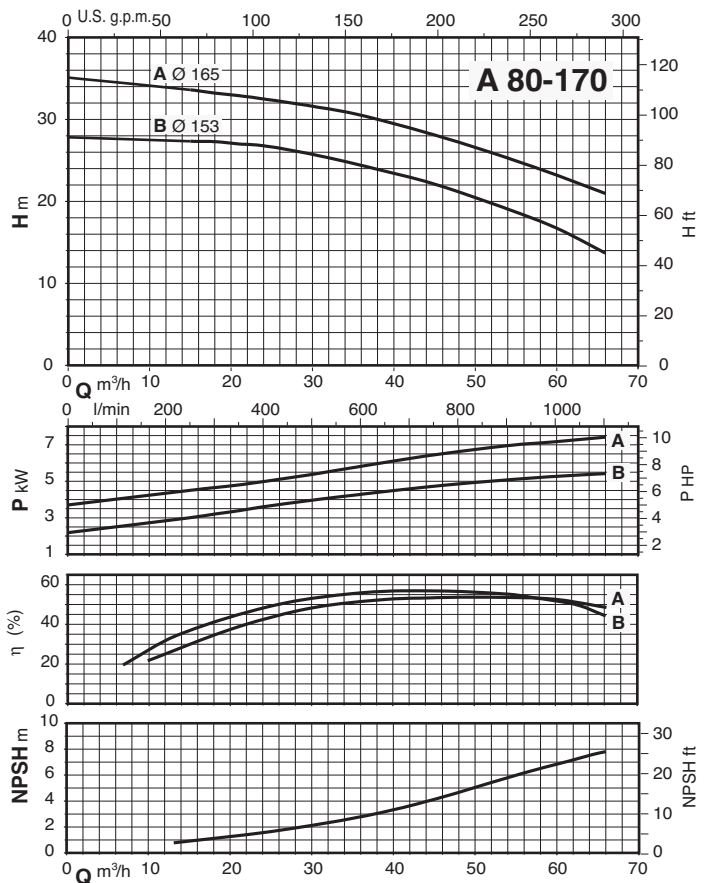
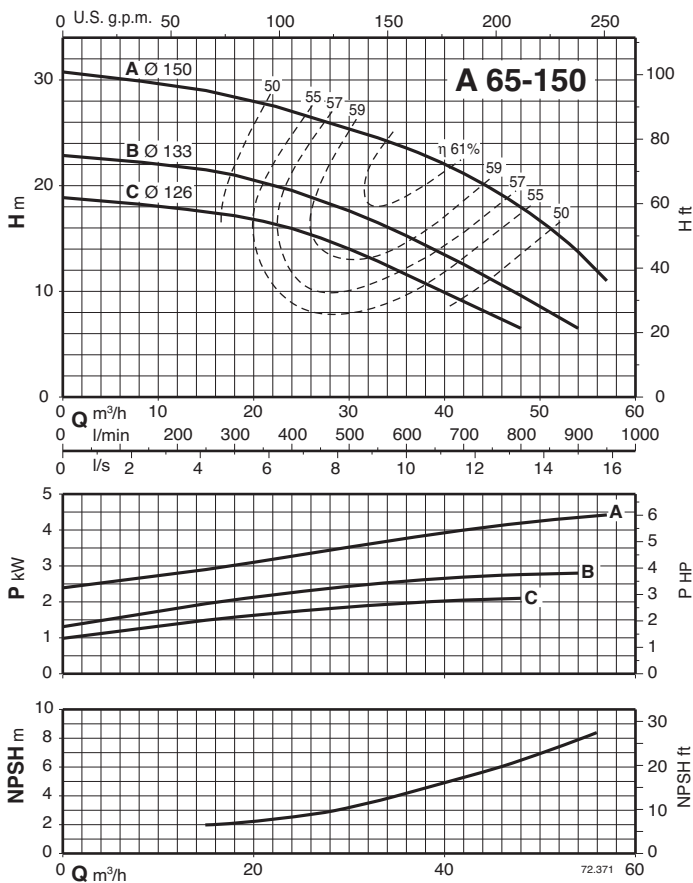
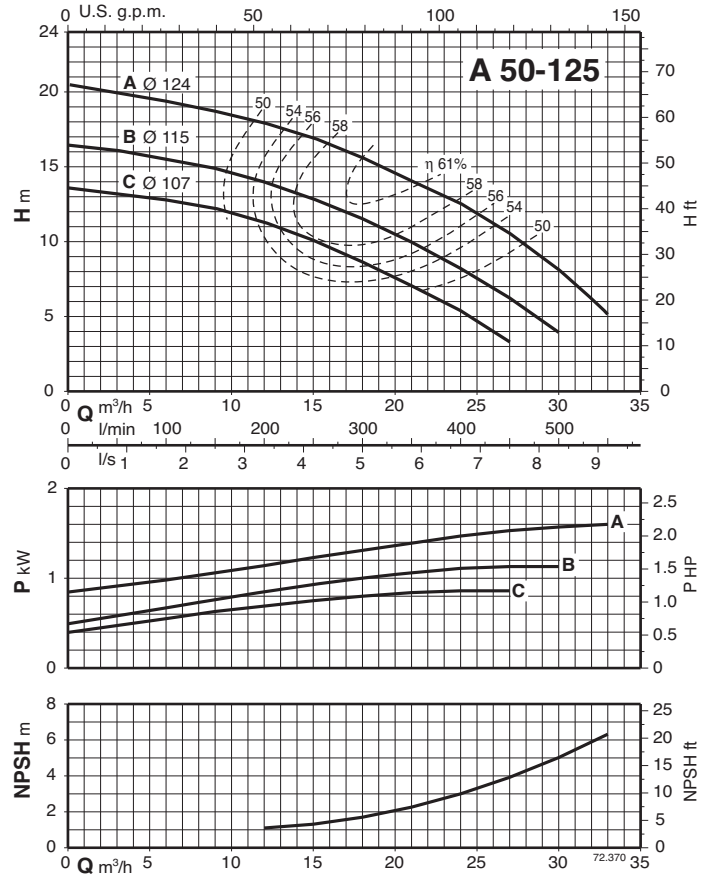
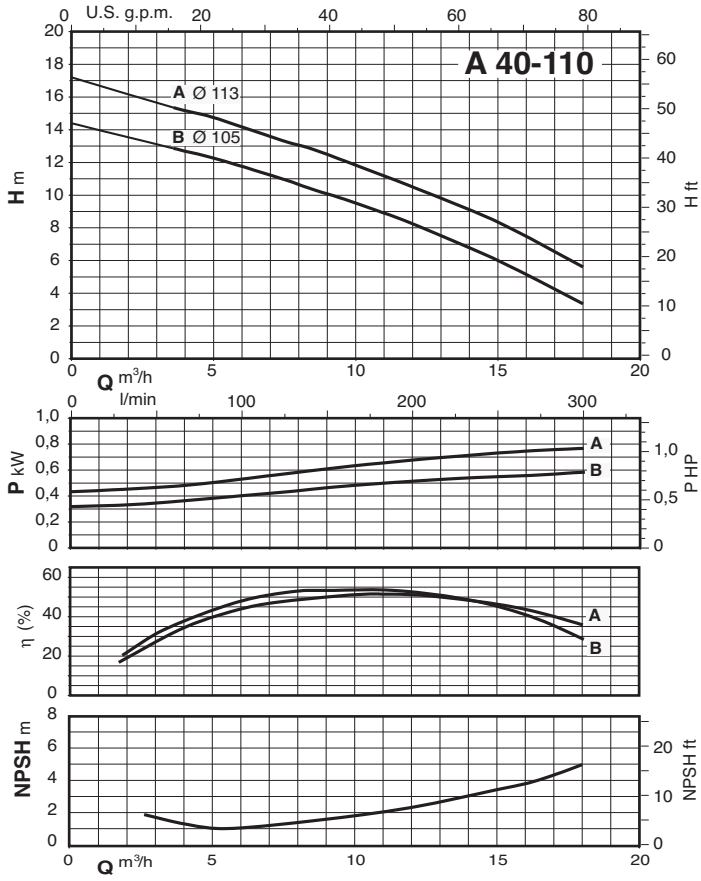
t (min) Tiempo de autoaspiración.



Bombas centrífugas autocebantes con rodete abierto



Curvas Características $n \approx 2900$ 1/min

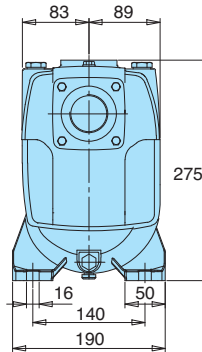
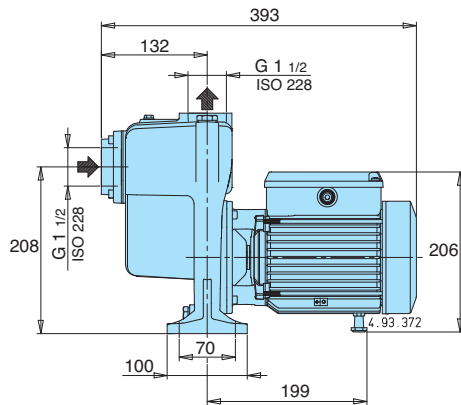


A

Bombas centrífugas autocebantes con rodete abierto

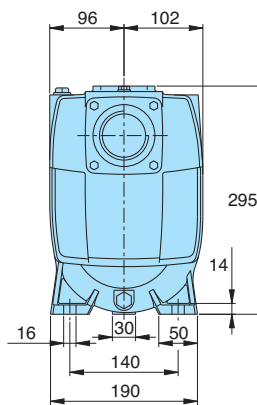
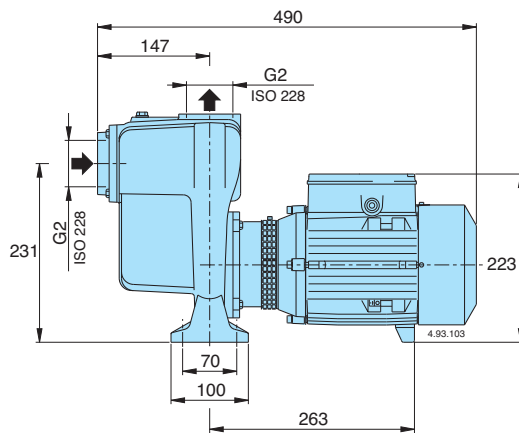


Dimensiones y pesos



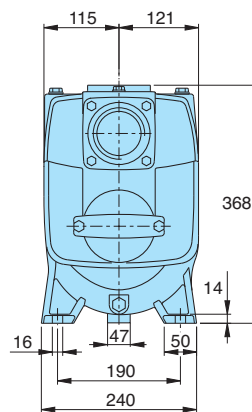
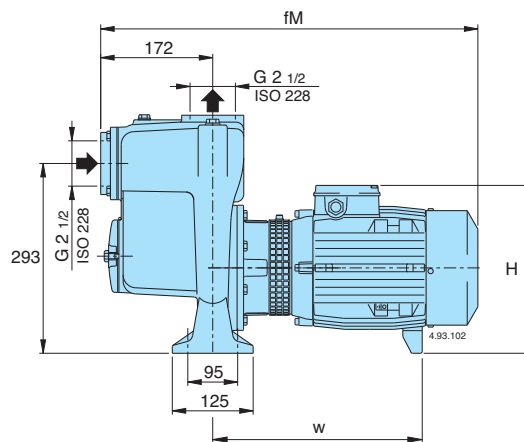
	kg
A 40-110A/B	20,6
AM 40-110A/A	20,8
A 40-110B/A	18,9
AM 40-110B/A	19,8

B-A 40-110A/B	23,3
B-AM 40-110A/A	23,5
B-A 40-110B/A	21,6
B-AM 40-110B/A	22,5

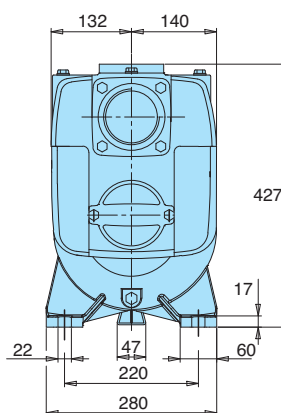
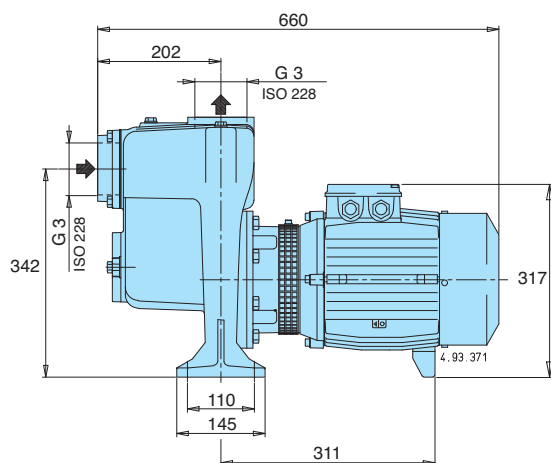


	kg
A 50-125A/A	29,9
AM 50-125AE	31
A 50-125B/A	28
AM 50-125BE	29,1
A 50-125CE	26,9
AM 50-125CE	27,8

B-A 50-125A/A	33,6
B-AM 50-125AE	33,6
B-A 50-125B/A	31
B-AM 50-125BE	32,6
B-A 50-125CE	29,6
B-AM 50-125CE	30,6

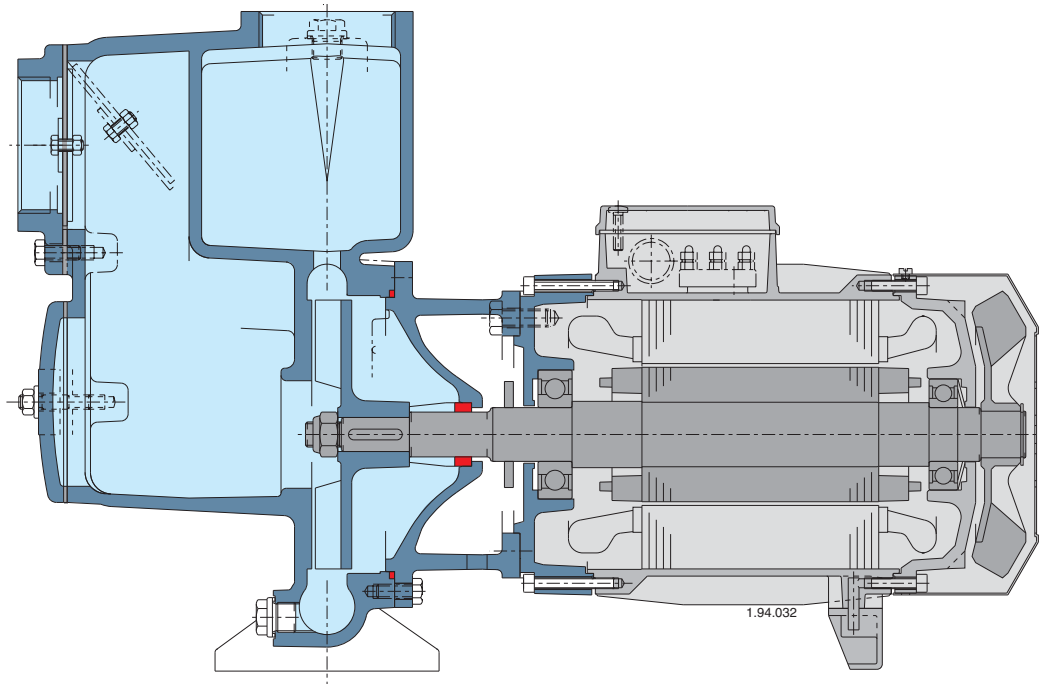


TIPO	mm			kg
	fM	H	w	
A 65-150C/C	595	270	324	56,7
B-A 65-150C/B	583	260	319	50,4
A 65-150B/B	595	270	324	57
B-A 65-150B/A	595	270	324	58,5
A 65-150A/C	595	270	324	58,5
B-A 65-150A/B	595	270	324	60



	kg
A 80-170A/A	85,8
A 80-170B/A	80,3

B-A 80-170A/A	95,6
B-A 80-170B/A	90,1

Características constructivas**Autocebante rápida**

Una válvula de retención integrada y el diseño de la carcasa de la bomba asegura el cebado rápido una vez que el cuerpo de la bomba se ha llenado de agua.

Flexibilidad

La opción de poder elegir entre hierro fundido y bronce para las partes hidráulicas en contacto con el bombeo permite que las bombas puedan ser seleccionadas para utilizar con diferentes tipos de líquidos.

Partes sólidas

El rodete abierto permite el paso de sólidos en suspensión en el líquido bombeado.

Diseño exclusivo

Un innovador protector patentado evita el contacto con las partes rotantes, lo que demuestra la protección para el usuario final mientras le permite la inspección del sello mecánico.

Fiabilidad

El cojinete y el eje están diseñados para asegurar la reducción de la tensión, proporcionando alta fiabilidad en todas las condiciones.

C

Bombas centrífugas con rodete abierto



Ejecución

Electrobomba centrífuga monobloc con rodete abierto.
Rodete tipo vortex para tipo C 16/1E.
C: Ejecución con cuerpo bomba y acoplamiento in hierro.
B-C: Ejecución con cuerpo bomba y acoplamiento in bronce.
Las bombas en bronce se suministran totalmente pintadas.

Aplicaciones

Para líquidos moderadamente cargados de impurezas o emulsionados.
Para la industria y la agricultura.

Límites de empleo

Temperatura líquido de - 10 °C a + 90 °C.
Temperatura ambiente hasta 40° C.
Altura de aspiración manométrica hasta 8 m.
Presión máxima admitida en el cuerpo de la bomba 6 bar.
Máximo diámetro cuerpos solidos: 4 mm.
Servicio continuo.

Motor

Motor a inducción 2 polos, 50 Hz (n = 2900 1/min).
C trifásico 230/400 V ± 10%.
CM: monofásico 230 V ± 10%, con protector térmico.
Condensador en el interior de la caja de bornes.
Aislamiento clase F.
Protección IP 54.
Motor preparado al funcionamiento con convertidor de frecuencia de 1,1 kW.
Clase eficiencia IE3 para motor trifásico de 0,75 kW.
Ejecución según EN 60034-1; EN 60034-30-1.
EN 60335-1, EN 60335-2-41.

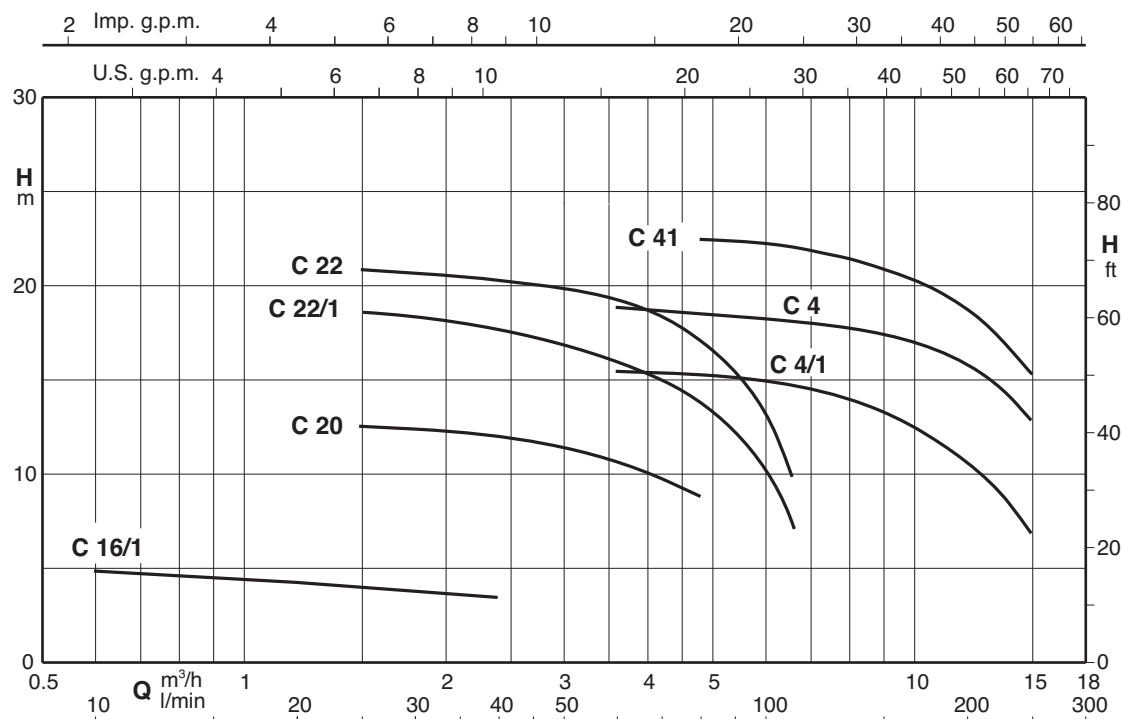
Materiales

Componentes	C	B-C
Cuerpo bomba	Hierro GJL 200 EN 1561	Bronce G-Cu Sn 10 EN 1982
Acoplamiento	Hierro GJL 200 EN 1561	Bronce G-Cu Sn 10 EN 1982
Rodete	Latón P- Cu Zn 40 Pb 2 UNI 5705	
Eje	Acero al cromo 1.4104 EN 10088 (AISI 430) Acero al cromo-níquel 1.4305 EN 10088 (AISI 303) para C 41E	Acero al Cr-Ni-Mo 1.4401 EN 10088 (AISI 316)
Sello mecánico	Carbón - Cerámica - NBR	

Otras ejecuciones bajo demanda

- Otras tensiones.
- Frecuencia 60 Hz.
- Protección IP 55.
- Sello mecánico especial.
- Para líquidos o ambientes con temperaturas más elevadas o más bajas.
- Motor preparado al funcionamiento con convertidor de frecuencia hasta 0,75 kW.

Curvas Características n ≈ 2900 1/min





Prestaciones $n \approx 2900$ 1/min

3 ~	230V 400V		1 ~	230V		P ₁		P ₂		Q m ³ /h l/min	H m															
	A	A		A	kW	kW	HP	0,6	0,9		1,2	1,5	1,8	2,4	3	3,6	4,8	6	6,6	8,4	9,6	10,8	12	13,2	15	
C 16/1E B- C 16/1E	1,7	1	CM 16/1E B- CM 16/1E	1,2	0,16	0,15	0,2	5	4,7	4,4	4,2	4	3,6													
C 20E B- C 20/A	1,9 2,3	1,1 1,3	CM 20E B- CM 20/A	2,5 2,8	0,4	0,37	0,5				12,3	12,2	12	11,5	10,8	9										
C 22/1E B- C 22/1/A	2,4 2,3	1,4 1,3	CM 22/1E B- CM 22/1/A	3 3,6	0,8	0,45	0,6				18	18	17,5	17	16	14	10	7,5								
C 22E B- C 22/A	3	1,7	CM 22E B- CM 22/A	3,5 4,5	0,9	0,55	0,75				20,5	20	20	19	18,5	16,5	14	12								
C 4/1/A	3	1,7	CM 4/1/A	4,5	0,91	0,55	0,75								15,6	15,4	15,2	15	14	13,1	12	10,8	9,5	7		
C 4/B B- C 41/1E	3,7 4	2,2 2,3	CM 4/A B- CM 41/1E	5,7 5,8	1,2	0,75	1								19	18,8	18,5	18,3	17,7	17,4	16,8	16	15	13		
C 41/A B- C 41/A	4,7	2,7	CM 41E B- CM 41E	7,4	1,6	1,1	1,5									22,4	22,3	22,2	21,5	21	20,5	19,5	18	15,5		

P1 Máxima potencia absorbida.
P2 Potencia nominal del motor.

B-C, B-CM = Ejecución en bronce.
H Altura total en m.

± = Densidad 1000 kg/m³.
± = Viscosidad cinemática max 20 mm²/sec.

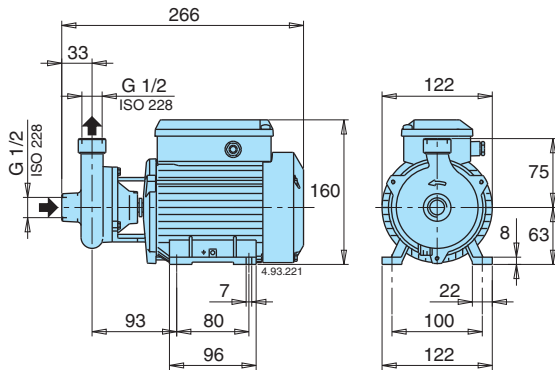
Tolerancias según UNI EN ISO 9906:2012.

C

Bombas centrífugas con rodete abierto

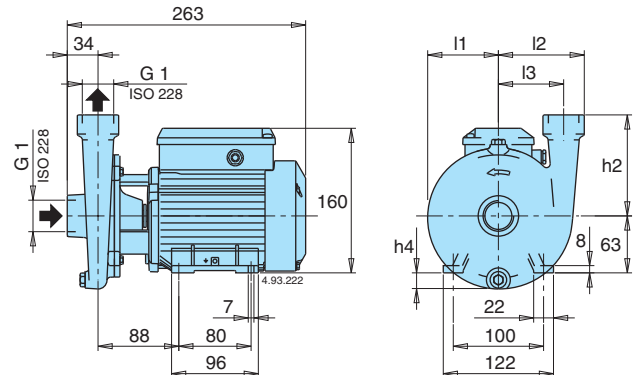


Dimensiones y pesos

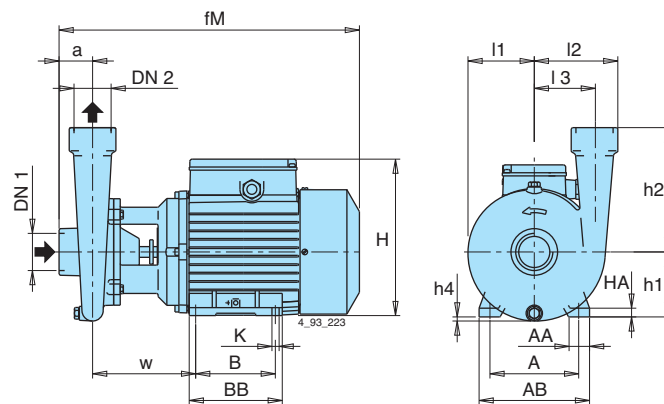


TIPO	kg
C 16/1E	5,2
CM 16/1E	5,2

TIPO	kg
B-C 16/1E	5,6
B-CM 16/1E	5,6



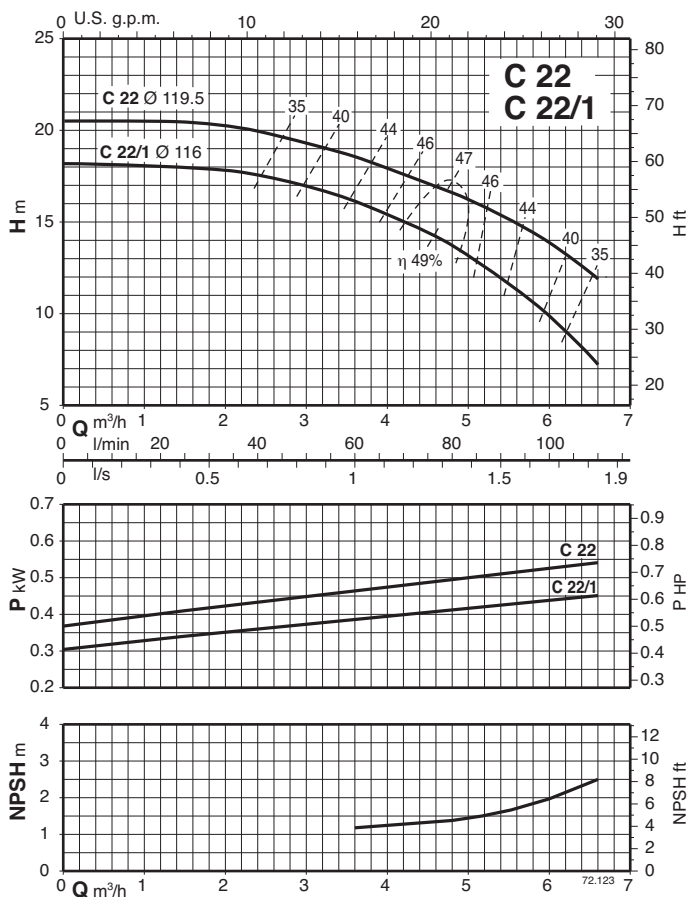
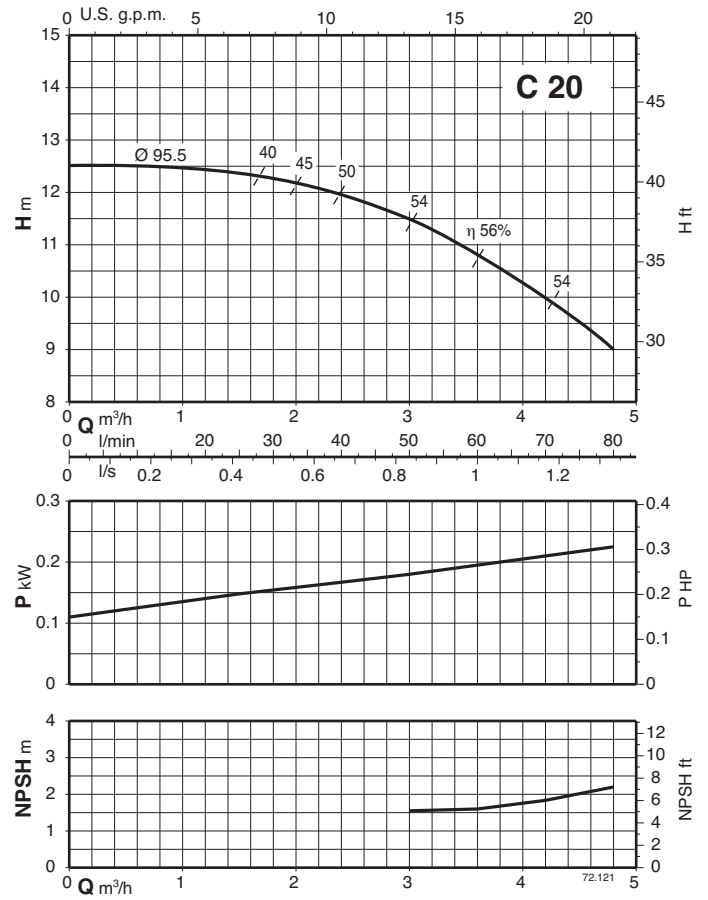
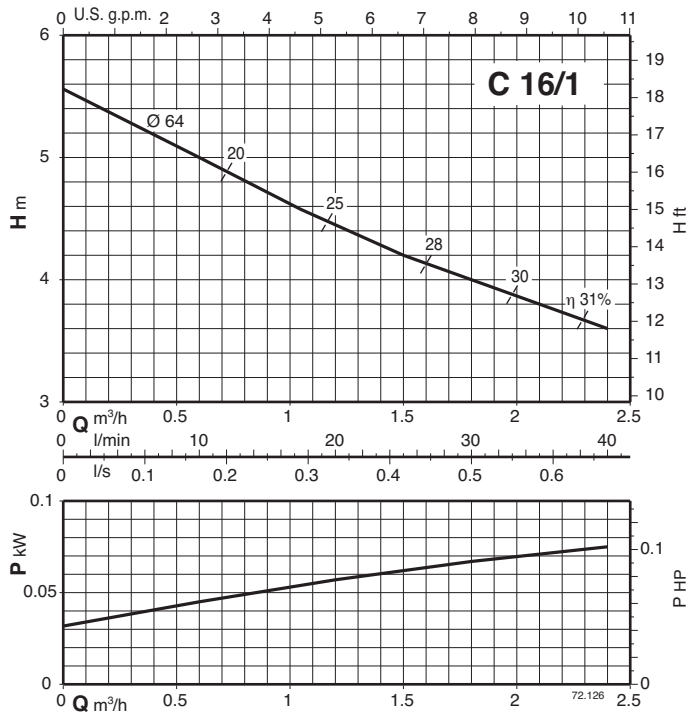
TIPO	mm					kg	
	h2	h4	l1	l2	l3	C	CM
C 20E	90	5	67	82	60	6,8	6,8
C 22/1E - C 22E	110	17	77	94	71	8 - 8,3	8 - 8,3



TIPO	DN1	DN2	mm																kg				
			ISO 228	a	fM	h1	h2	H	h4	BB	B	AB	A	AA	K	l1	l2	l3	w	HA	C	CM	B-C
- B-C 20/A	G 1	G 1	35	303	71	90	182	-	106	90	134	112	22	7	70	84	60	105	10	-	-	9,1	9,1
- B-C 22/1/A	G 1	G 1	35	303	71	110	182	9	106	90	134	112	22	7	81	93	71	106	10	-	-	9,3	10,3
- B-C 22/A																						9,6	10,6
C 41/A -	G 1 1/2	G 1 1/2	43	304	71	160	182	18	106	90	134	112	22	7	85	108	78	100	10	10,8	11,8	-	-
C 4/B -																				12,6	12,8	-	-
- B-C 41/1E	G 1 1/2	G 1 1/2	43	380	80	160	208	9	125	100	155	125	30	9,5	85	108	78	132	10	-	-	16,3	17,9
C 41/A B-C 41/A																				18,5	19,3	19,2	20,1



Curvas Características $n \approx 2900$ 1/min

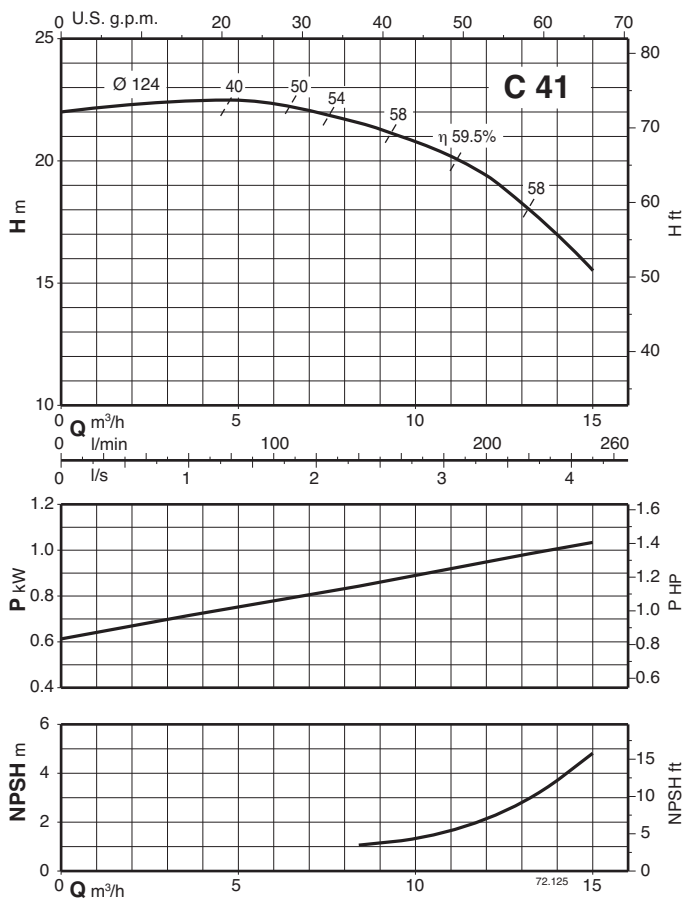
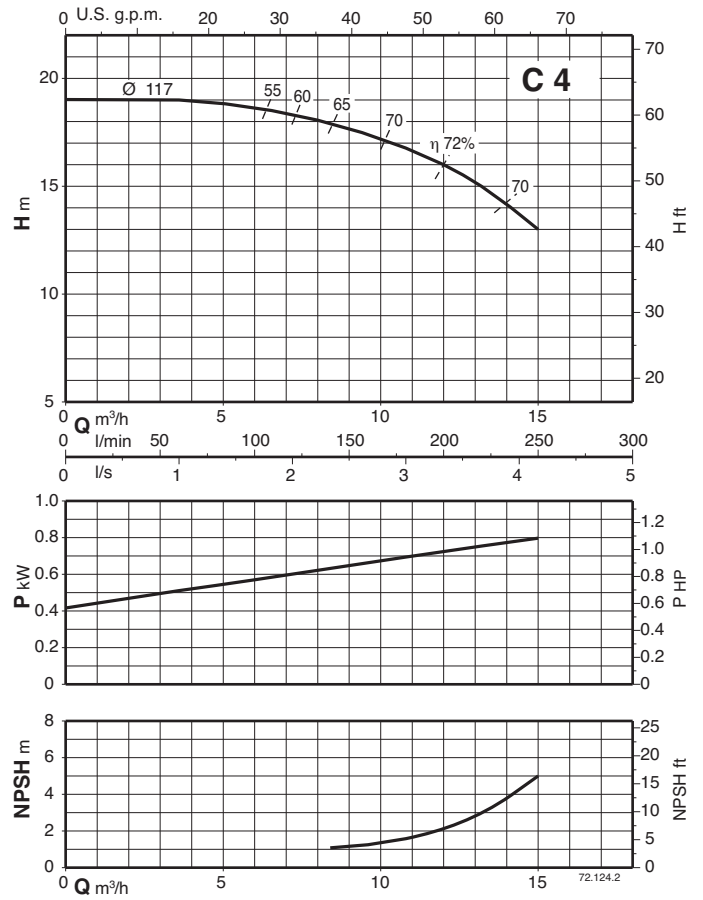
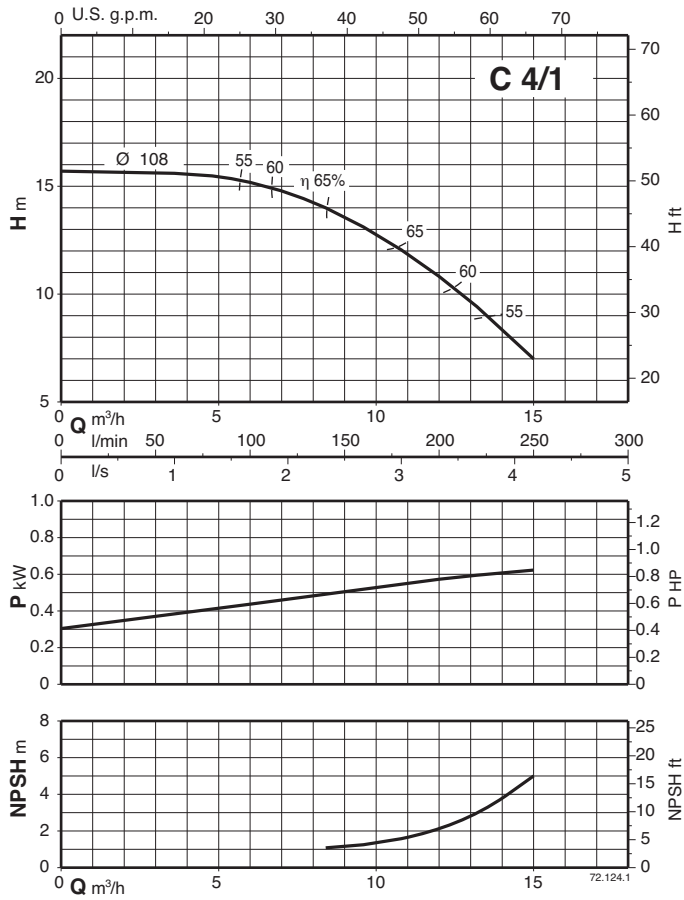


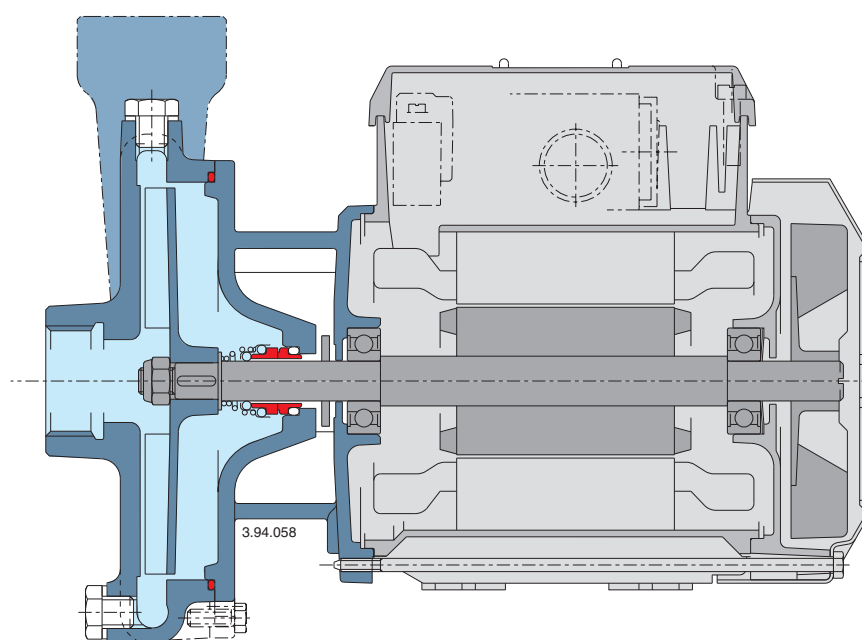


**Bombas centrífugas
con rodete abierto**



Curvas Características $n \approx 2900$ 1/min



Características constructivas**Flexibilidad**

La opción de poder elegir entre hierro fundido y bronce para las partes hidráulicas en contacto con el bombeo permite que las bombas de la serie C puedan ser seleccionadas para utilizar con diferentes tipos de líquidos.

Partes sólidas

El rodete abierto permite el paso de sólidos en suspensión en el líquido bombeado.

Fiabilidad

El cojinete y el eje están diseñados para asegurar la reducción de la tensión, proporcionando alta fiabilidad en todas las condiciones de funcionamiento.

CT 61

Bomba con rodete periférico



Ejecución

Electrobomba monobloc con rodete periférico.
 Construcción compacta, patentada, con carcasa motor y tapa lado bomba de una sola pieza.
 Protegida contra la penetración del agua en el motor de l'exterior.
 CT: Ejecución con cuerpo bomba in hierro.
 B-CT: Ejecución con cuerpo bomba in bronce.
 Las bombas en bronce se suministran totalmente pintadas.

Aplicaciones

Para líquidos limpios, sin partículas sólidas en suspensión, y no agresivos para los materiales de la bomba.
 Para aumentar la presión disponible en una red de distribución de agua (observar las disposiciones locales).
 Por sus reducidas dimensiones son muy adecuadas para el montaje en máquinas y sistemas de refrigeración, circuitos de alimentación.

Límites de empleo

Temperatura del líquido hasta 60° C.
 Temperatura ambiente hasta 40° C.
 Altura de aspiración manométrica hasta 7 m.
 Servicio continuo.

Motor

Motor a inducción 2 polos, 50 Hz (n = 2900 1/min).

CT 61: trifásico 230/400 V ± 10%.

CTM 61: monofásico 230 V ± 10%, con protector térmico.
 Condensador incorporado en la caja de bornes.

Aislamiento clase F.

Protección IP 54.

Ejecución según: EN 60034-1;
 EN 60335-1, EN 60335-2-41.

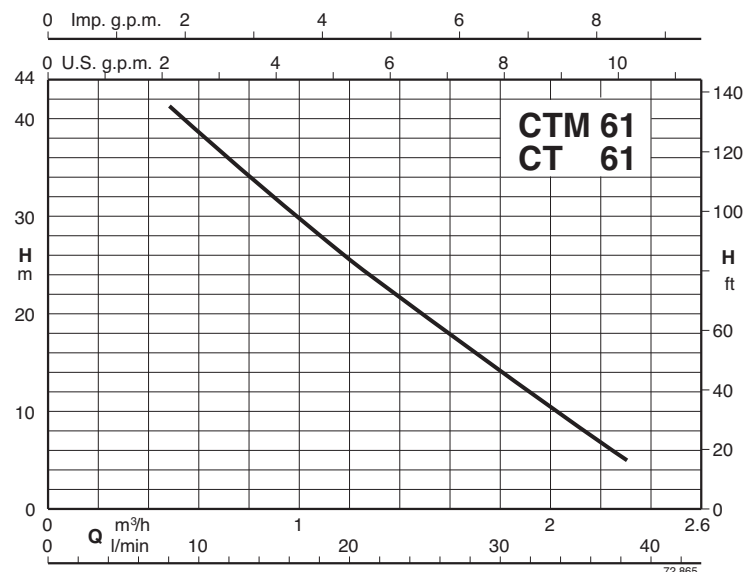
Otras ejecuciones bajo demanda

- Otras tensiones.
- Frecuencia 60 Hz.
- Sello mecánico especial.

Materiales (partes bañadas)

Componentes	CT 61	B-CT 61
Cuerpo bomba	Hierro GJL 200 EN 1561	Bronce G-Cu Sn 10 EN 1982
Tapa cuerpo lado motor	Latón P- Cu Zn 40 Pb 2 UNI 5705	
Rodete	Latón P- Cu Zn 40 Pb 2 UNI 5705	
Eje	Acero al cromo AISI 430	
Sello mecánico	Carbón - Cerámica - NBR	

Curva Característica n ≈ 2900 1/min



CT 61

Bomba con rodete periférico



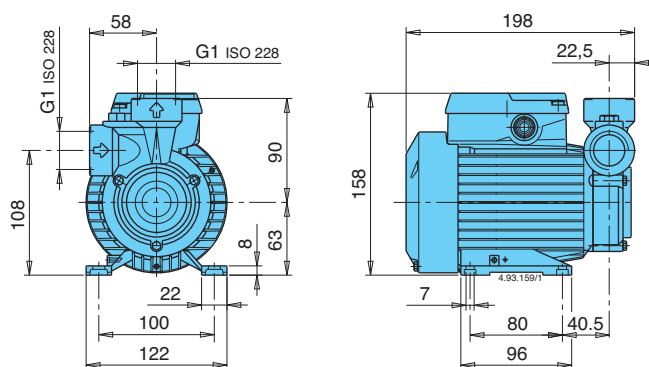
Prestaciones $n \approx 2900$ 1/min

3~	230V 400V		1~	230V		P ₂	Q										
	A	A		A	A			kW	HP	m ³ /h	0,48	0,6	0,75	0,96	1,2	1,5	1,89
CT 61/A	1,9	1,1	CTM 61/A	2,5	0,33	0,45	H m	8	10	12,5	16	20	25	31,5	38		
B-CT 61/A			B-CTM 61/A					41	38,5	35,5	31	25,5	19	11	5		

P₂ Potencia nominal del motor.

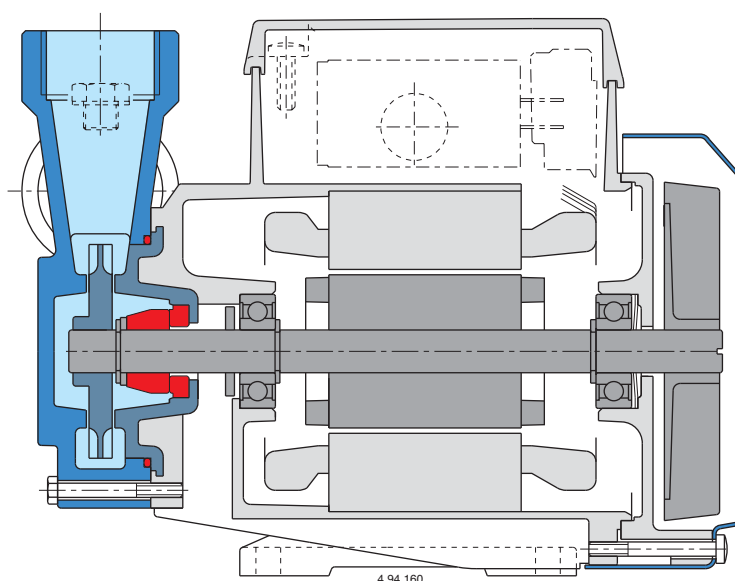
H Altura total en m.

Dimensiones y pesos



CT 61/A **4,9** kg
 CTM 61/A **5** kg
 B-CT 61/A **5,1** kg
 B-CTM 61/A **5,2** kg

Características constructivas



Patentado

CT 60

Bomba con rodete periférico



Materiales (partes bañadas)

Componentes	Material
Cuerpo bomba	Hierro GJL 200 EN 1561
Tapa cuerpo lado motor	Latón P- Cu Zn 40 Pb 2 UNI 5705
Rodete	Latón P- Cu Zn 40 Pb 2 UNI 5705
Eje	Acero al cromo AISI 430
Sello mecánico	Carbón - Cerámica - NBR

Ejecución

Electrobomba monobloc con rodete periférico.
Construcción compacta, patentada, con carcasa motor y tapa lado bomba de una sola pieza.
Protegida contra la penetración del agua en el motor de l'exterior.

Aplicaciones

Para líquidos limpios, sin partículas sólidas en suspensión, y no agresivos para los materiales de la bomba.
Para aumentar la presión disponible en una red de distribución de agua (observar las disposiciones locales).
Por sus reducidas dimensiones son muy adecuadas para el montaje en máquinas y sistemas de refrigeración, circuitos de alimentación.

Límites de empleo

Temperatura del líquido hasta 60° C.
Temperatura ambiente hasta 40° C.
Altura de aspiración manométrica hasta 7 m.
Servicio continuo.

Motor

Motor a inducción 2 polos, 50 Hz ($n = 2900$ 1/min).

CT 60: trifásico 230/400 V \pm 10%.

CTM 60: monofásico 230 V \pm 10%, con protector térmico.
Condensador incorporado en la caja de bornes.

Aislamiento clase F.

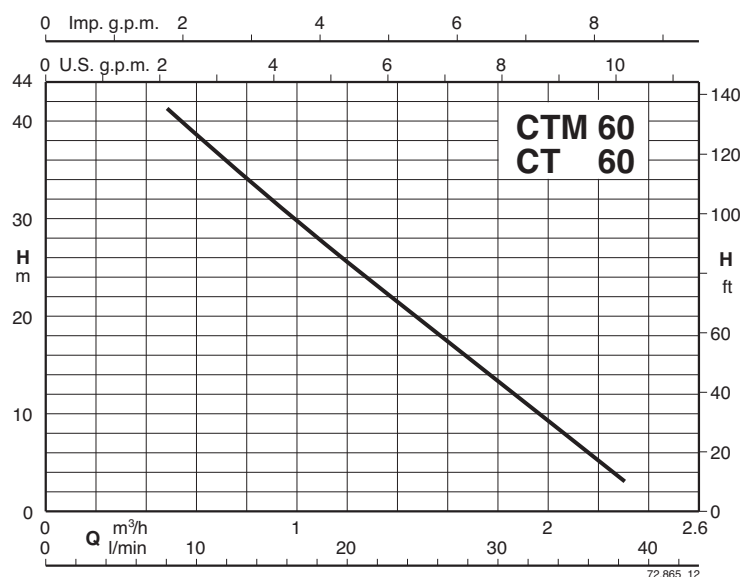
Protección IP 54.

Ejecución según: EN 60034-1;
EN 60335-1, EN 60335-2-41.

Otras ejecuciones bajo demanda

- Otras tensiones.
- Frecuencia 60 Hz.
- Sello mecánico especial.

Curva Característica $n \approx 2900$ 1/min



CT 60

Bomba con rodete periférico



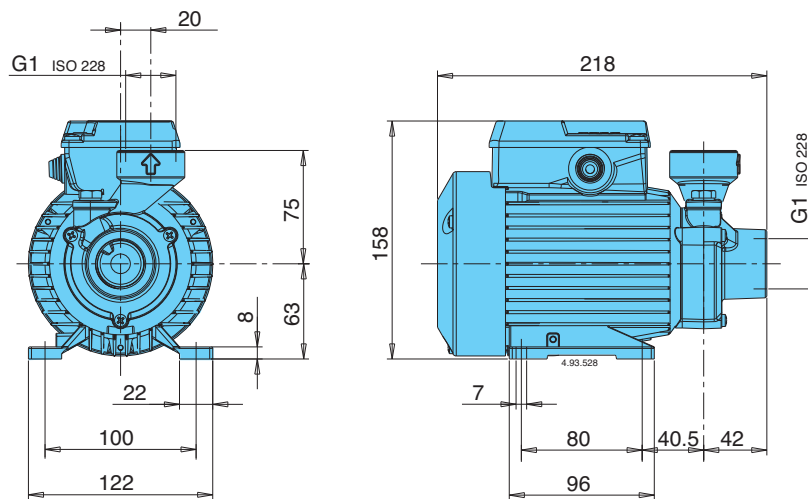
Prestaciones $n \approx 2900$ 1/min

3~	230V 400V		1~	230V	P ₂		Q									
	A	A			A	kW		HP	m ³ /h	0,48	0,6	0,75	0,96	1,2	1,5	1,89
								l/min	8	10	12,5	16	20	25	31,5	38
CT 60/A	1,9	1,1	CTM 60/A	2,5	0,33	0,45	H m	41	38,5	35,5	31	25,5	19	11	3	

P₂ Potencia nominal del motor.

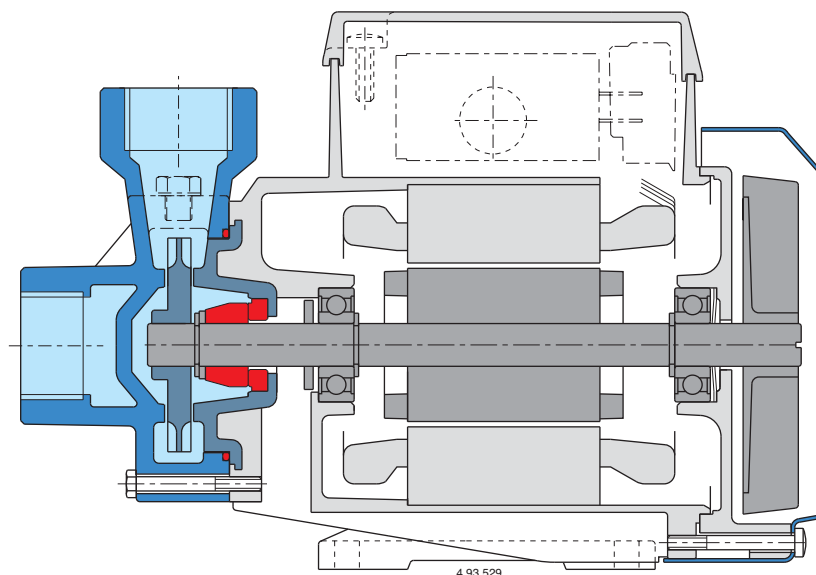
H Altura total en m.

Dimensiones y pesos



CT 60/A **4,9** kg
CTM 60/A **5** kg

Características constructivas



Patentado

T, TP

Bombas con rodete periférico



Materiales

Componentes	T, TP	B-T, B-TP
Cuerpo bomba	Hierro	Bronce
Acoplamiento	GJL 200 EN 1561	G-Cu Sn 10 EN 1982
Tapa cuerpo bomba	Hierro	Bronce
	GJL 200 EN 1561	G-Cu Sn 10 EN 1982
Rodete	Latón P- Cu Zn 40 Pb 2 UNI 5705 para T 61-65-70, B-T 61-70 Bronce G-Cu Sn 10 EN 1982 para T 125, TP 132-132R	
Eje	Acero al Cr-Ni AISI 303 T 70-76, TP 78-80-100 Acero al cromo AISI 430 T 61-65-100-125, TP 132-132R	Acero al Cr Ni Mo AISI 316
Sello mecánico	Carbón - Cerámica - NBR	

Ejecución

Electrobomba monobloc con rodete periférico.

T, TP: Ejecución con cuerpo bomba y acoplamiento in hierro.

B-T, B-TP: Ejecución con cuerpo bomba y acoplamiento in bronce.

Las bombas en bronce se suministran totalmente pintadas.

Aplicaciones

Para líquidos limpios, sin partículas sólidas en suspensión, y no agresivos para los materiales de la bomba.

Para aumentar la presión disponible en una red de distribución de agua (observar las disposiciones locales).

Por sus reducidas dimensiones son muy adecuadas para el montaje en máquinas y sistemas de refrigeración, circuitos de alimentación, alimentación de caderas, etc.

Límites de empleo

Temperatura líquido de -10 °C a +90 °C.

Temperatura ambiente hasta 40° C.

Altura de aspiración manométrica hasta 7 m.

Servicio continuo.

Motor

Motor a inducción 2 polos, 50 Hz (n = 2900 1/min).

T, TP: trifásico 230/400 V ± 10% hasta 3 kW;
400/690 V ± 10% de 4 a 7,5 kW.

TM, TPM: monofásico 230 V ± 10%, con protector térmico.
Condensador incorporado en la caja de bornes.

Aislamiento clase F.

Protección IP 54.

Clase alta eficiencia IE3 para motor trifásico de 0,75 kW.

Ejecución según EN 60034-1; EN 60034-30-1.
EN 60335-1, EN 60335-2-41.

Otras ejecuciones bajo demanda

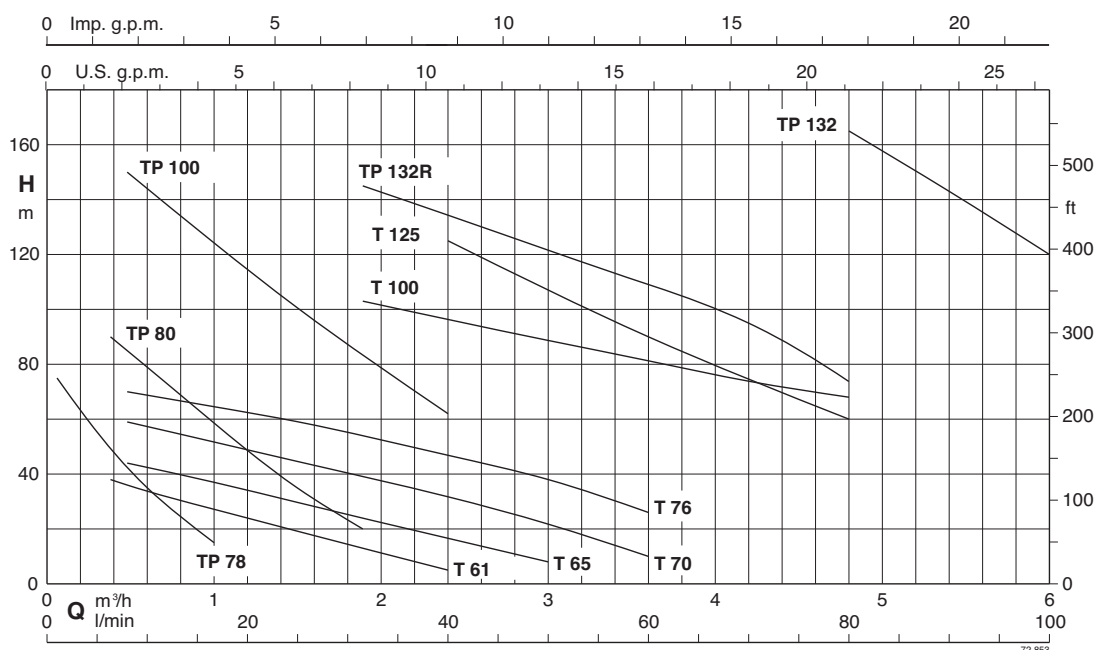
- Otras tensiones. - Frecuencia 60 Hz.

- Protección IP 55.

- Sello mecánico especial.

- Para líquidos o ambientes con temperaturas más elevadas o más bajas.

Campo de aplicaciones n ≈ 2900 1/min



T, TP

Bombas con rodete periférico



Prestaciones n ≈ 2900 1/min

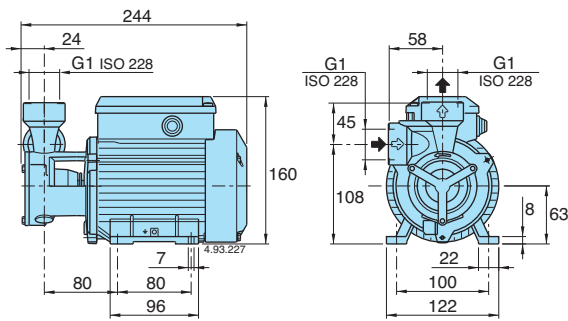
	3 ~ 230V 400V		1 ~ 230V P ₁ P ₂				Q m ³ /h l/min	H m																		
	A	A	A	kW	kW	HP		0,06	0,12	0,24	0,38	0,48	0,6	0,75	1	1,2	1,5	1,89	2,4	3	3,6	4,2	4,8	5,4	6	
B- T 61E	1,9	1,1	B- TM 61E	2,5	0,55	0,33	0,45				38	36	34	31,5	28	24	19	12,5	5							
B- T 65E	2,8	1,6	B- TM 65E	3,5	0,8	0,45	0,6					44	42	40	37	33	29	24	16	8						
B- T 70/B	3,7	2,2	B- TM 70/A	6	1,3	0,75	1					59	57	55	51	48	43	38	30	22	10					
T 76/A	5,3	3	TM 76E	7,4	1,6	1,1	1,5					70	68	67	65	62	58	53	46	38	26					
T 100/A	11,5	6,6					3	4										103	97	89	82	75	68			
T 125/B		9,6					4	5,5										125	110	110	90	75*	60*			
B- TP 78/A	2,3	1,3	B- TPM 78/A	2,8	0,6	0,37	0,5		75	70	60	50	42	35	25	15										
B- TP 80E	4	2,3	B- TPM 80E	5,8	1,2	0,75	1					90	85	79	73	61	48	34	20							
TP 100/B	9,6	5,5					2,2	3					150	144	136	125	115	100	84	62						
TP 132R/A		10,9					5,5	7,5											145	135	120	110	95	70		
TP 132/A		14,3					7,5	10																165	143*	120*

P₁ Máxima potencia absorbida.
P₂ Potencia nominal del motor.

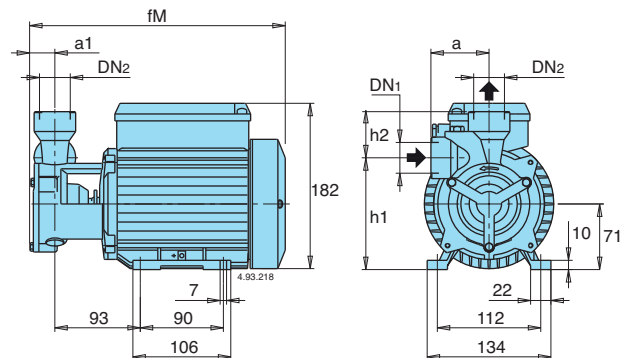
B-T, B-TM = Ejecución en bronce.
H Altura total en m.

* Máxima aspiración manométrica 2-3 m.

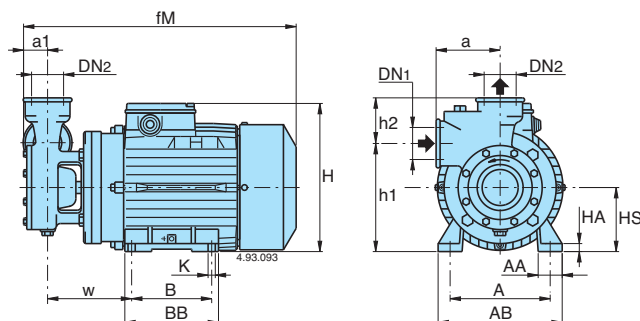
Dimensiones y pesos



T 61E: kg 6,3
B- T 61E: kg 6,5
T 65E: kg 7,3
B- T 65E: kg 7,5

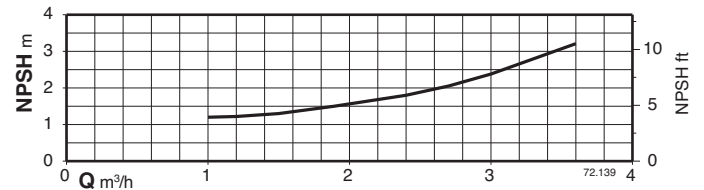
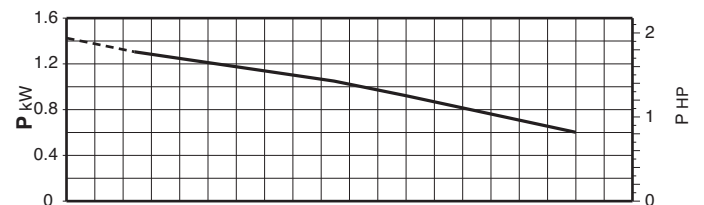
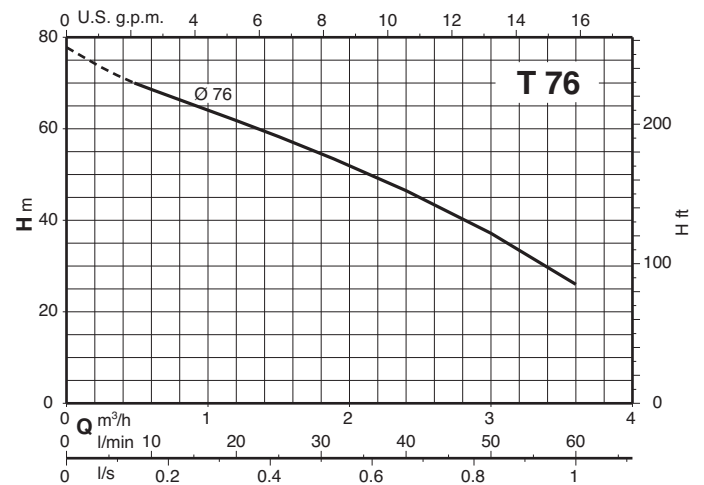
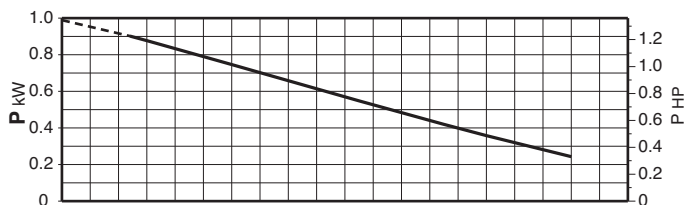
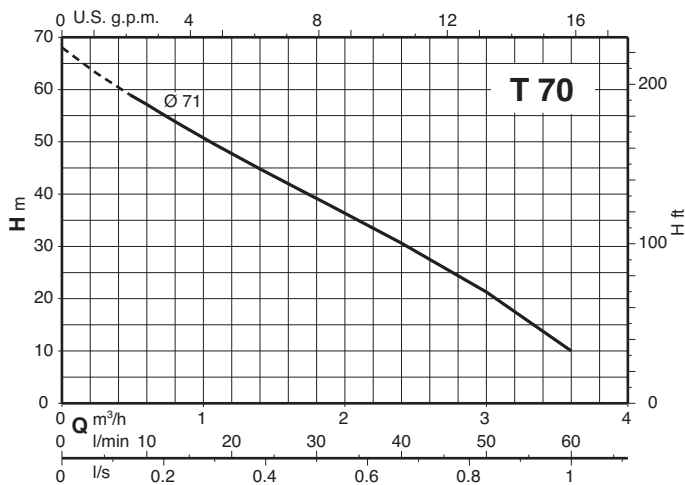
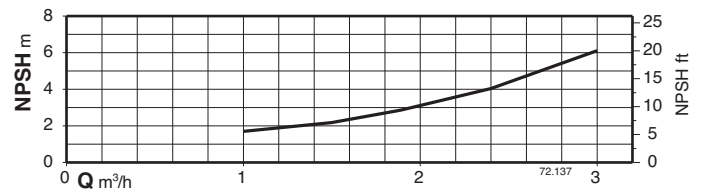
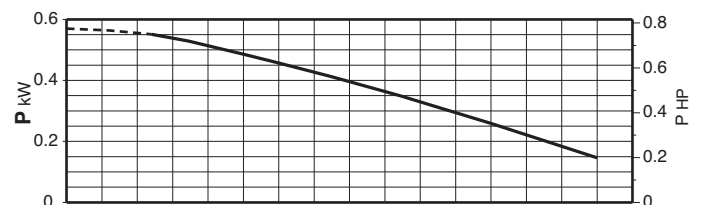
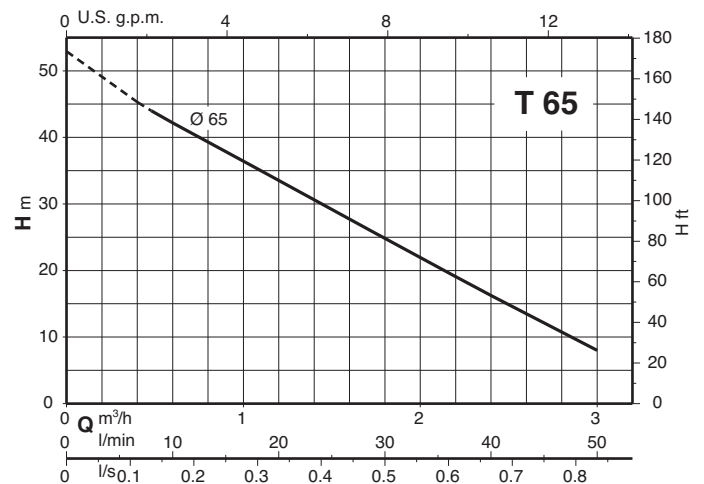
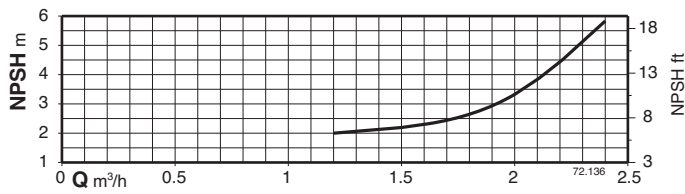
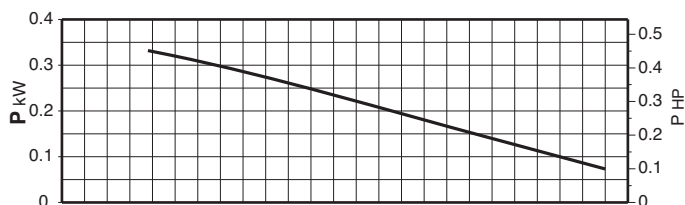
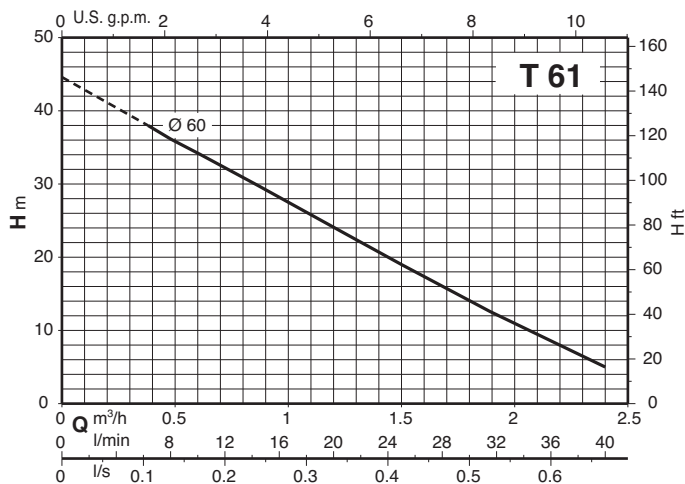


TIPO	DN1 ISO 228	DN2 ISO 228	mm					kg	
			a1	fM	h2	h1	a	T	B-T
T 70/B B-T 70/B	G 1	G 1	24	278	50	121	63	12	12,4
TP 78/A B-TP 78/A	G 1/2	G 1/2	22	276	24	127	56	8,2	8,8

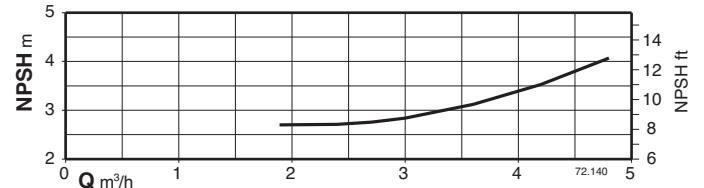
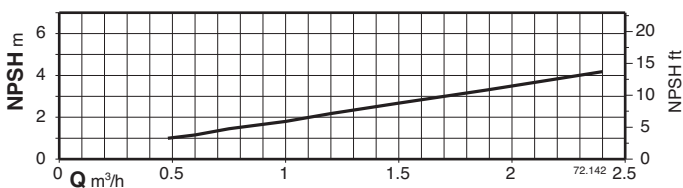
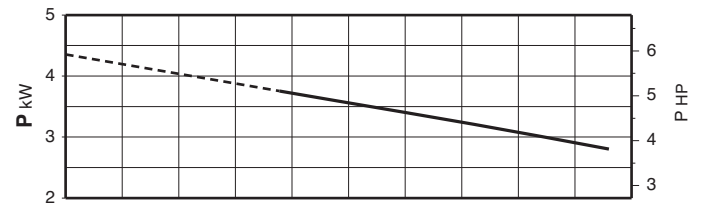
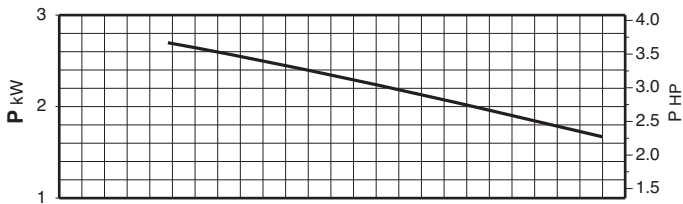
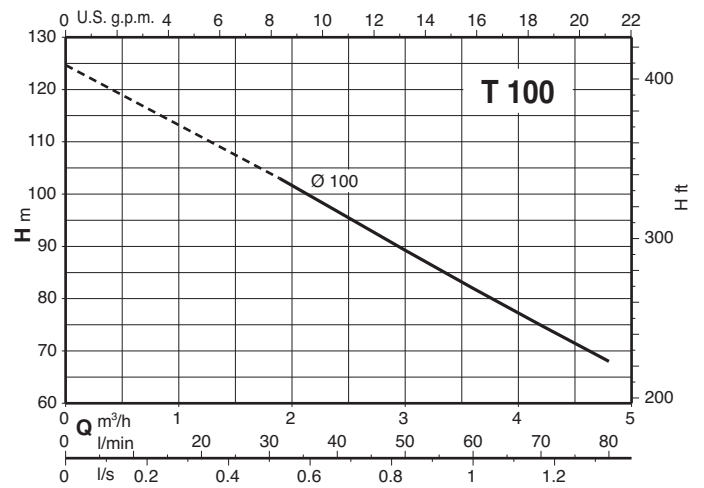
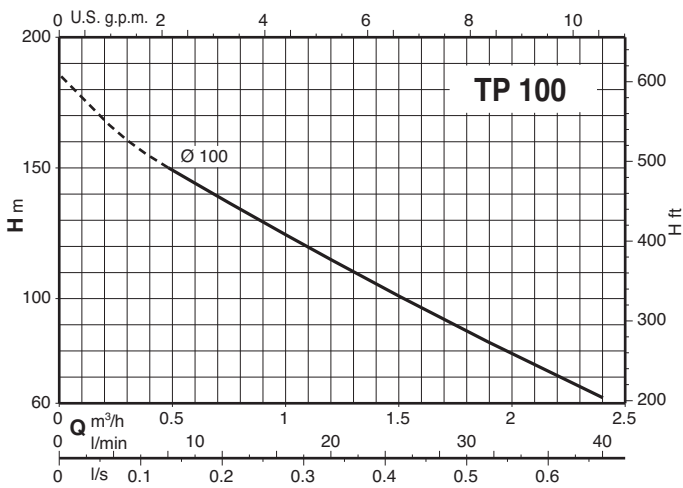
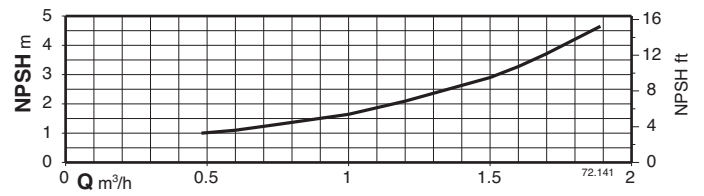
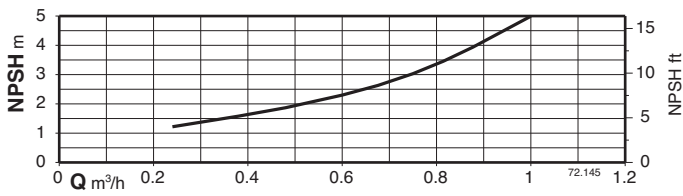
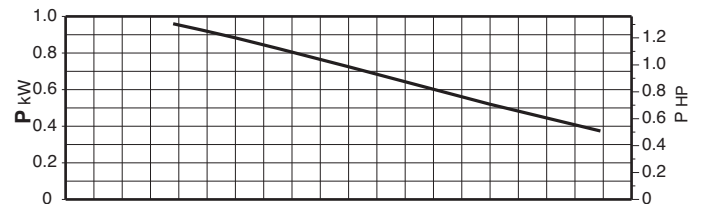
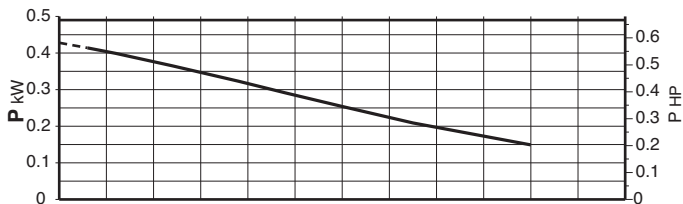
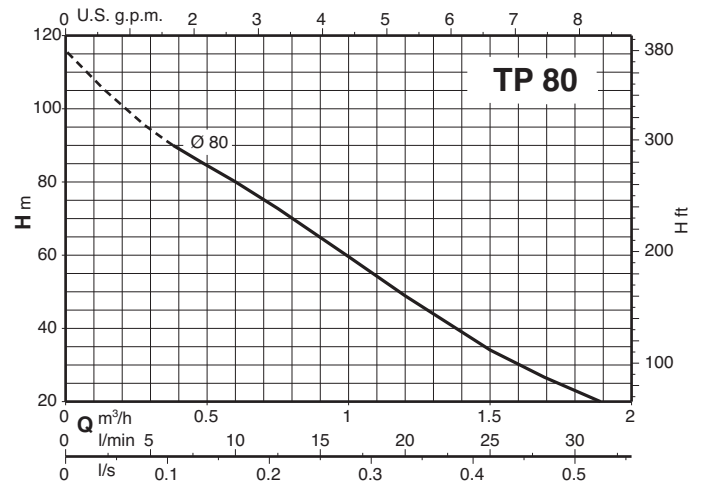
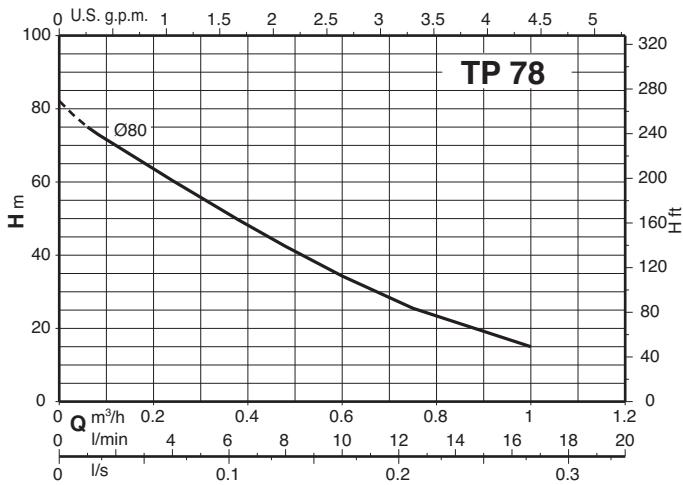


TIPO	DN1 ISO 228	DN2 ISO 228	mm														kg			
			a1	fM	HS	h2	h1	H	BB	B	AB	A	AA	K	a	w	HA	T, TP	B-TP	
T 76/A	-	G 1 1/4	G 1 1/4	26	338	80	56	136	208	117	100	155	125	30	9	80	105	10	18,4	-
T 100/A	-	G 1 1/4	G 1 1/4	32	410	90	59	161	226	152	125	180	140	40	9,5	95	121	12	32,5	-
T 125/B	-	G 1 1/4	G 1 1/4	32	470	90	75	170	226	152	125	180	140	40	9,5	90	195	12	39,5	-
TP 80E B-TP 80E	G 3/4	G 3/4	G 3/4	27	332	80	35	135	208	117	100	155	125	30	9	60	104	10	16,4	16,8
TP 100/B	-	G 3/4	G 3/4	27	387	80	38	142	208	117	100	155	125	30	9	65	113	10	23,2	-
TP 132R/A	-	G 1 1/4	G 1 1/4	42	485	112	70	202	272	180	140	230	190	50	11,5	100	183	14	53,6	-
TP 132/A	-	G 1 1/4	G 1 1/4	42	485	112	70	202	272	180	140	230	190	50	11,5	100	183	14	58,5	-

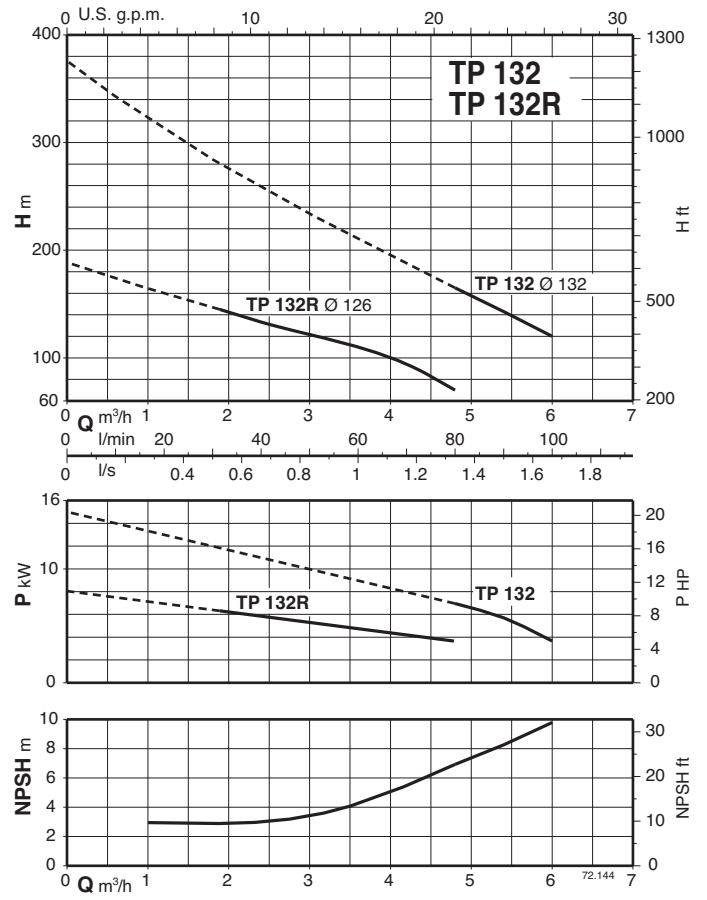
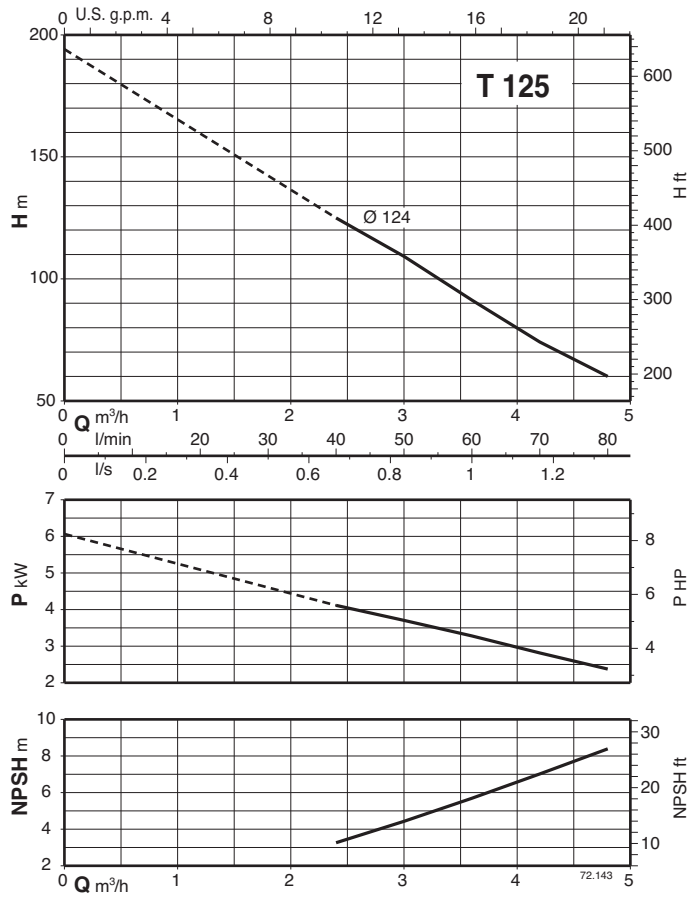
Curvas Características $n \approx 2900$ 1/min

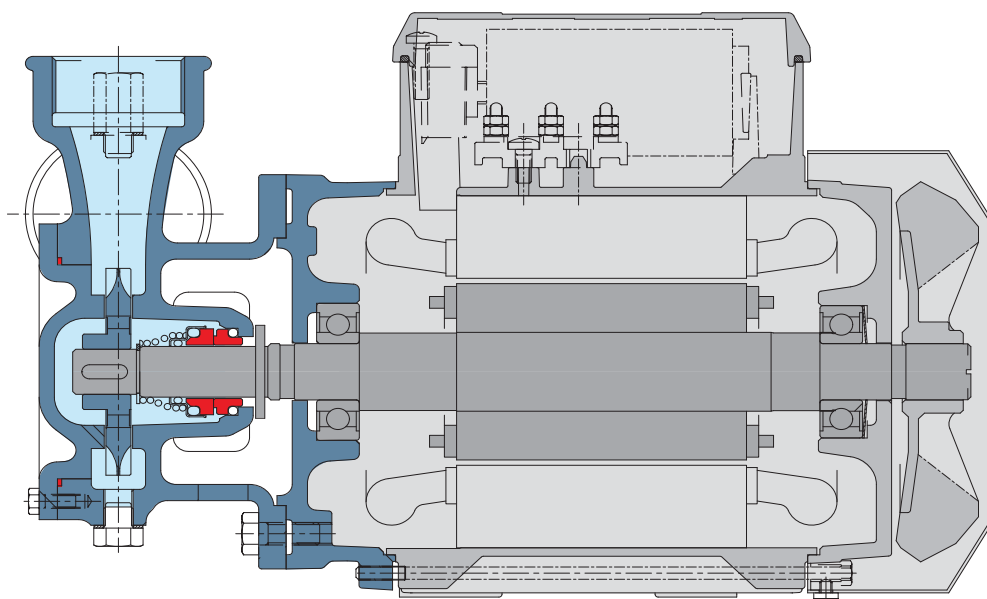


Curvas Características $n \approx 2900$ 1/min



Curvas Características $n \approx 2900$ 1/min



Características constructivas**Alcance**

El elevado número de bombas en el rango puede satisfacer la más amplia gama de servicios requeridos por el usuario.

Flexibilidad

La opción de poder elegir entre hierro fundido y bronce para las partes hidráulicas en contacto con el bombeo permite que las bombas de la serie T- TP puedan ser seleccionadas para utilizar con diferentes tipos de líquidos.

Fiabilidad

El cojinete y el eje están diseñados para asegurar la reducción de la tensión, proporcionando alta fiabilidad en todas las condiciones.

Hidráulica optimizada

El sistema hidráulico de la bomba está diseñado para asegurar un alto rendimiento y la consistencia del rendimiento.



Ejecución

Electrobombas monobloc autoaspirante de anillo líquido, con rodete a estrella y anillo rasante antibloqueo.

CA: Ejecución con cuerpo bomba y acoplamiento en hierro.

B-CA: Ejecución con cuerpo bomba y acoplamiento en bronce. Las bombas en bronce se suministran totalmente pintadas.

Aplicaciones

- Para líquidos limpios sin partes abrasivas, sin partículas sólidas en suspensión, no explosible, antidefragrante para los materiales de la bomba.
- Cuando en el líquido a bombear hay presencia de aire o gas, o cuando hay breves interrupciones en el aflujo del líquido en la aspiración.
- Para suministros de agua con aspiración de pozo.
- Para aumentar la presión disponible de una red de distribución (observar las disposiciones locales).

Límites de empleo

Temperatura del líquido de -10 °C a +90 °C.

Temperatura ambiente hasta 40 °C.

Altura de aspiración manométrica hasta 9 m.

Servicio continuo.

Motor

Motor a inducción 2 polos, 50 Hz (n = 2900 1/min).

CA: trifásico 230/400 V ± 10%.

CAM: monofásico 230 V ± 10%, con protector térmico.

Condensador incorporado en la caja de bornes.

Aislamiento clase F.

Protección IP 54.

Clase eficiencia IE3 para motor trifásico de 0,75 kW.

Ejecución según EN 60034-1; EN 60034-30-1.

EN 60335-1, EN 60335-2-41.

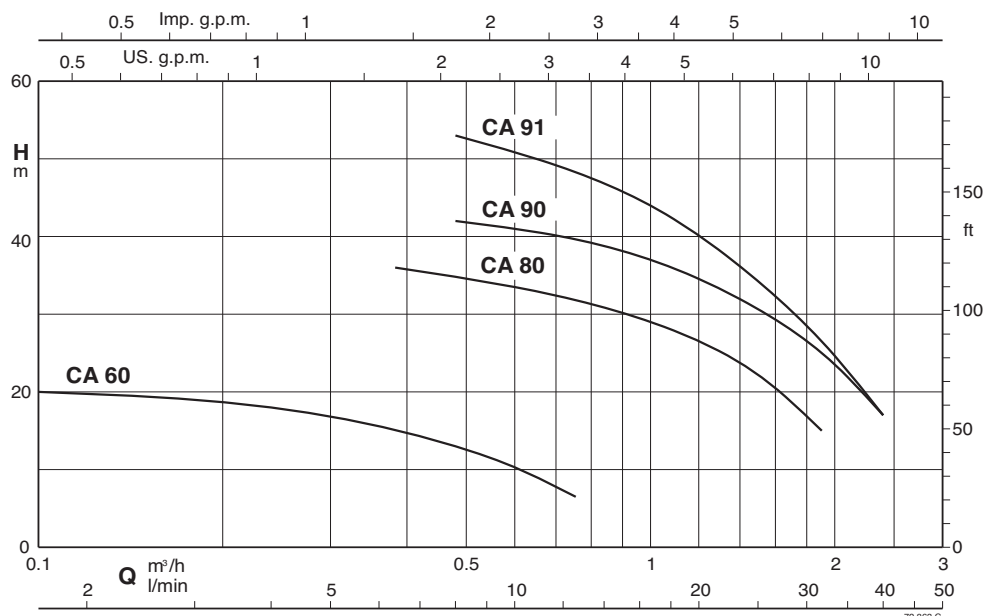
Ejecuciones especiales bajo demanda

- Otras tensiones.
- Frecuencia 60 Hz.
- Protección IP 55.
- Sello mecánico especial.
- Para líquidos o ambientes con temperaturas más elevadas o más bajas.

Materiales

Componentes	CA	B-CA
Cuerpo bomba	Hierro	Bronce
Acoplamiento	GJL 200 EN 1561	G-Cu Sn 10 EN 1982
Rodete	Latón P- Cu Zn 40 Pb 2 UNI 5705	
Eje	Acero al cromo 1.4104 EN 10088 (AISI 430)	Acero al Cr-Ni-Mo 1.4401 EN 10088 (AISI 316)
Sello mecánico	Carbón - Cerámica - NBR	

Curvas Características n ≈ 2900 1/min



Prestaciones n ≈ 2900 1/min

3 ~	230 V 400 V		1 ~	230 V		P ₁		P ₂		Q m ³ /h l/min											
	A	A		A	kW	kW	HP	0,12	0,24		0,38	0,48	0,6	0,75	1	1,2	1,5	1,89	2,4		
CA 60E B-CA 60E	1,7	1	CAM 60E B-CAM 60E	1,6	0,26	0,15	0,2	H m	20	18	15,5	13	10,5	6,5							
CA 80E B-CA 80/A	2,8 2,3	1,6 1,3	CAM 80E B-CAM 80/A	3,3 3,6	0,72	0,45	0,6				36	35	33,5	31,5	29	26	22	15			
CA 90/A B-CA 90/A	3	1,7	CAM 90/A B-CAM 90/A	4,5	0,9	0,55	0,75					42	41	40	37	34	30	25	17		
CA 91/B B-CA 91/B	3,7	2,2	CAM 91/A B-CAM 91/A	5,7	1,2	0,75	1					53	51	48	44	39	34	26,5	17		

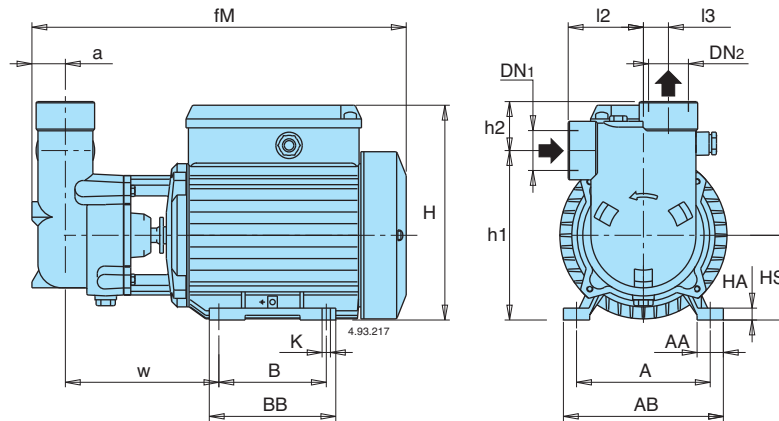
P₁ Máxima potencia absorbida.

P₂ Potencia nominal del motor.

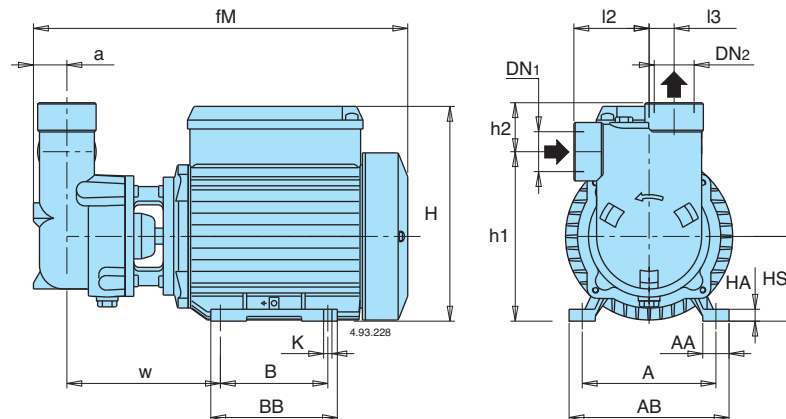
B-CA, B-CAM = Ejecución en bronce.

H Altura total en m.

Dimensiones y pesos

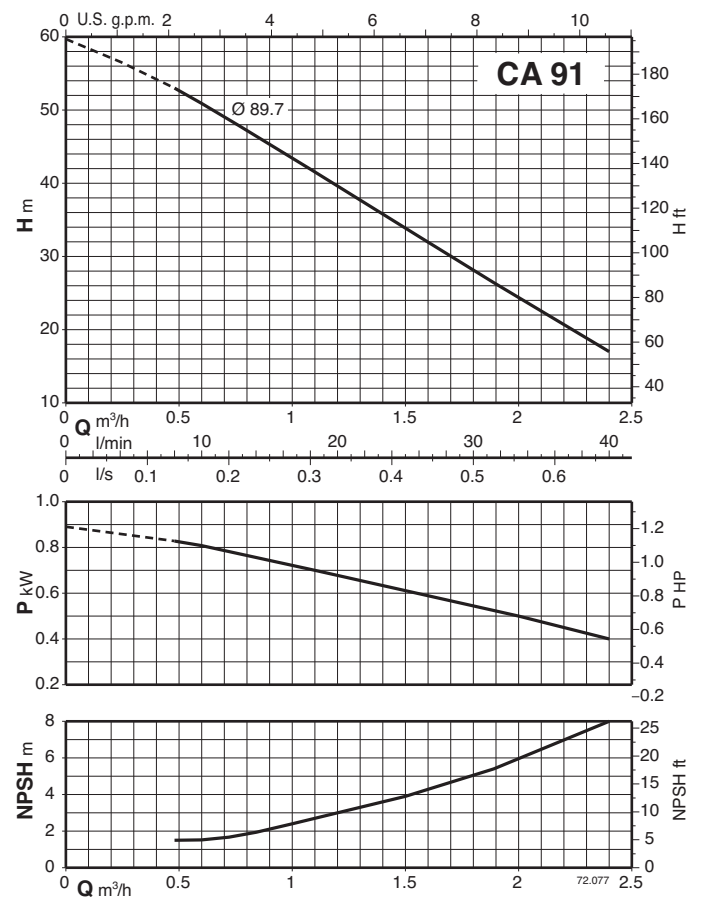
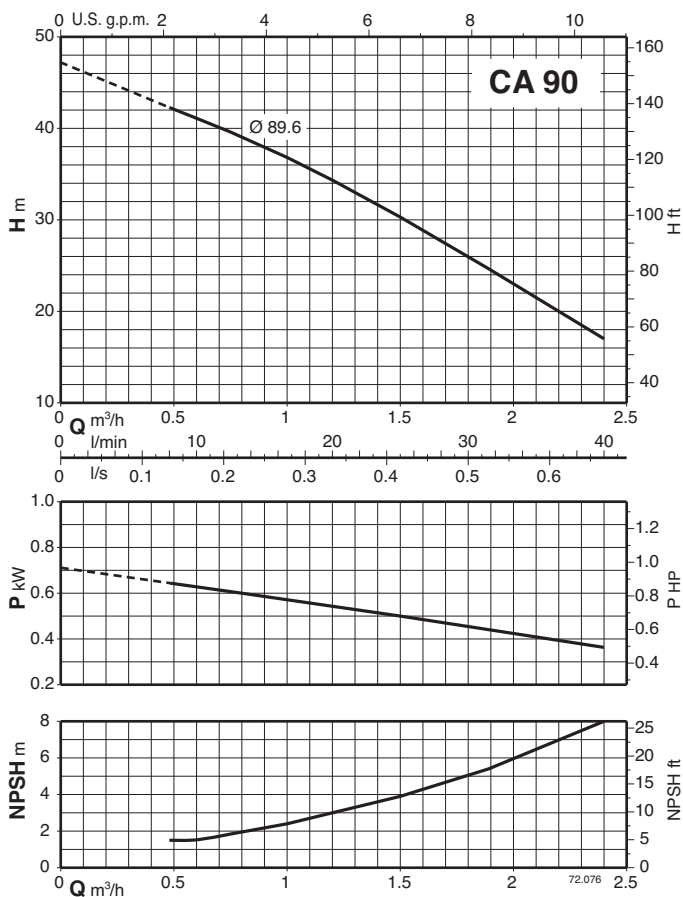
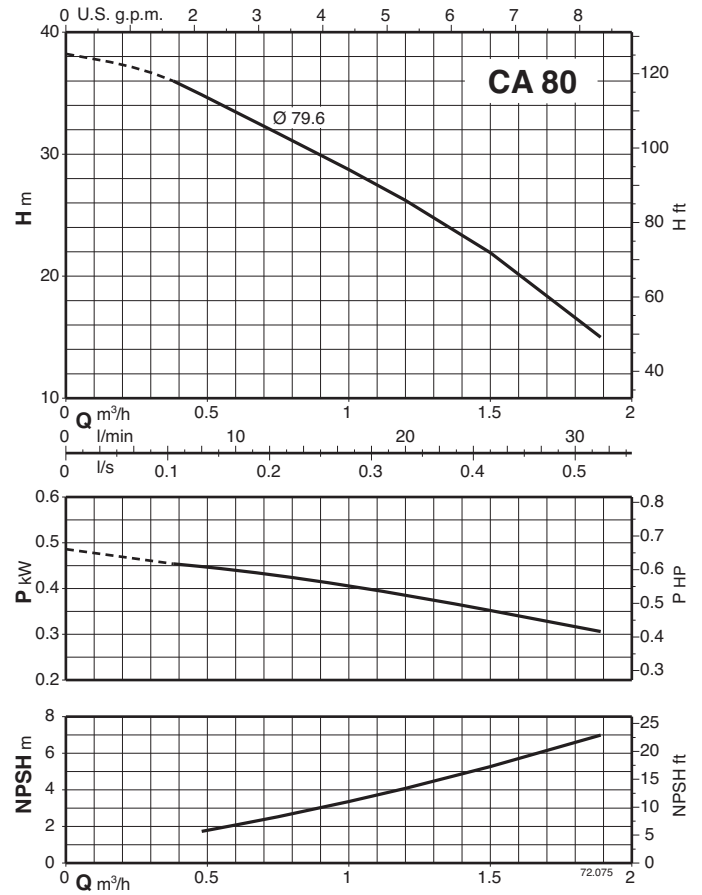
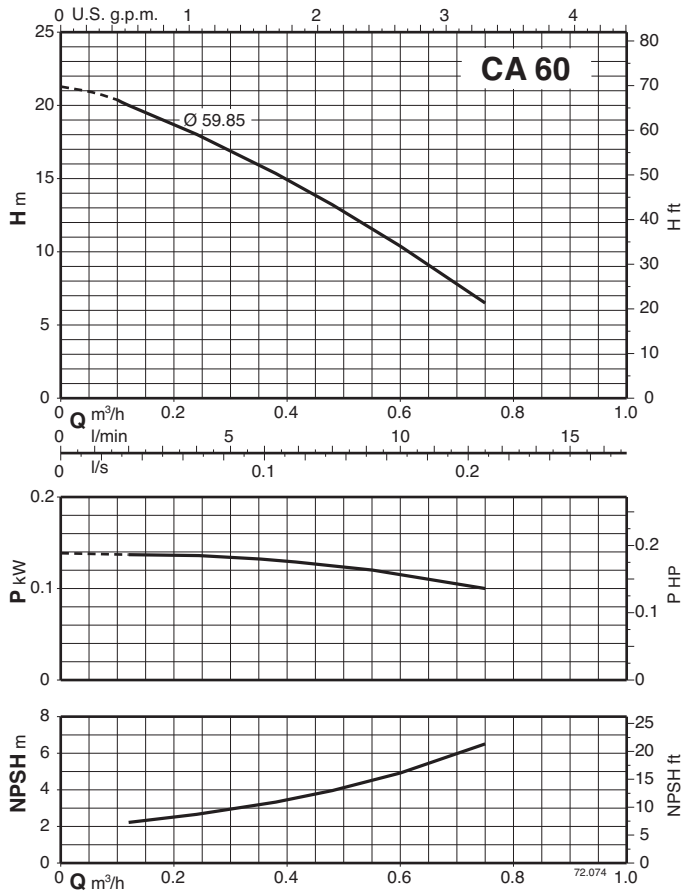


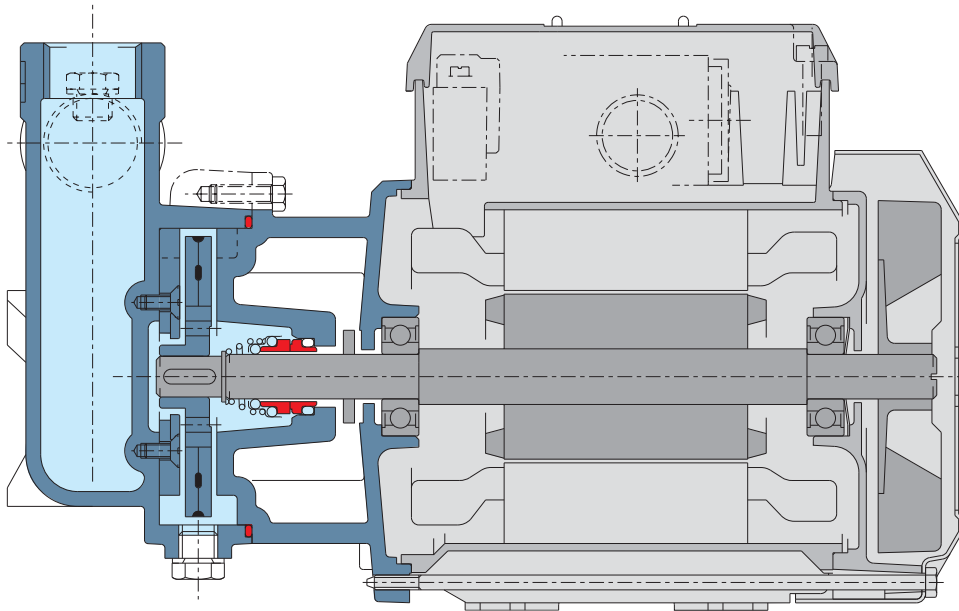
TIPO	DN ₁	DN ₂	mm																kg		
			ISO 228	a	fM	HS	h2	h1	H	BB	B	AB	A	AA	K	I2	I3	w	HA	CA	B-CA
CA 60E - B-CA 60E	G 1/2	G 1/2		18	256	63	25	103	158	96	80	122	100	22	7	45	14	103	8	6	6,8
CA 80E	G 3/4	G 3/4		23	272	63	27	126	158	96	80	122	100	22	7	55	17	109	8	7,6	-
CA 90/A	G 1	G 1		28	318	71	41	142	182	106	90	134	112	22	7	63	21	128	10	10,8	-
CA 91/B																					12,2



TIPO	DN ₁	DN ₂	mm																kg		
			ISO 228	a	fM	HS	h2	h1	H	BB	B	AB	A	AA	K	I2	I3	w	HA	B-CA	
B-CA 80/A	G 3/4	G 3/4		23	307	71	27	134	182	106	90	134	112	22	7	55	17	122	10	10	
B-CA 90/A	G 1	G 1		28	318	71	41	142	182	106	90	134	112	22	7	63	21	128	10	13,1	
B-CA 91/B																					14,7

Curvas Características $n \approx 2900$ 1/min



Características constructivas**Autoaspirante**

La configuración de la hidráulica, garantiza un cebado rápido una vez que el cuerpo se ha llenado.

Flexibilidad

La opción de poder elegir entre hierro fundido y bronce para las partes hidráulicas en contacto con el bombeo permite que las bombas de la serie CA puedan ser seleccionadas para utilizar con diferentes tipos de líquidos.

Fácil mantenimiento

La construcción cuenta con un anillo de desgaste atornillado al cuerpo de la bomba, lo que permite una rápida sustitución en caso de desgaste.



Materiales

Componente	Material
Cuerpo bomba	Hierro GJL 200 EN 1561
Tapa del cuerpo	Acero al Cr-Ni 1.4301 EN 10088 (AISI 304)
Rodete	PPO-GF20 (Noryl)
Anillo de cierre rodete-difusor	Acero al Cr-Ni 1.4301 EN 10088 (AISI 304)
Difusor	PPO-GF20 (Noryl)
Inyector	PPO-GF20 (Noryl)
Eje	Acero al cromo 1.4104 EN 10088 (AISI 430)
Sello mecánico	Carbón - Cerámica - NBR

Ejecución

Bomba centrífuga autoaspirante monobloc con inyector incorporado.

Aplicaciones

- Para suministro de agua con aspiración de pozo.
- Para bombear agua que contiene aire u otras sustancias gaseosas.
- Para aumentar la presión del agua que llega directamente a la bomba.
- Para aumentar la presión disponible de una red de distribución (observar las disposiciones locales).
- Para el jardín.
- Para lavar con chorro de agua a presión.

Límites de empleo

- Temperatura líquido: de 0 °C a +35 °C.
- Temperatura ambiente hasta +40 °C.
- Altura de aspiración manométrica hasta 9 metros
- Presión máxima admitida en el cuerpo de la bomba: 8 bar.
- Servicio continuo.

Motor

Motor a inducción 2 polos, 50 Hz (n = 2800 1/min).

NGL: Trifásico 230/400 V ± 10%.

NGLM: Monofásico 230 V ± 10%, con protector térmico. Condensador incorporado en la caja de bornes.

Aislamiento clase F.

Protección IP 54.

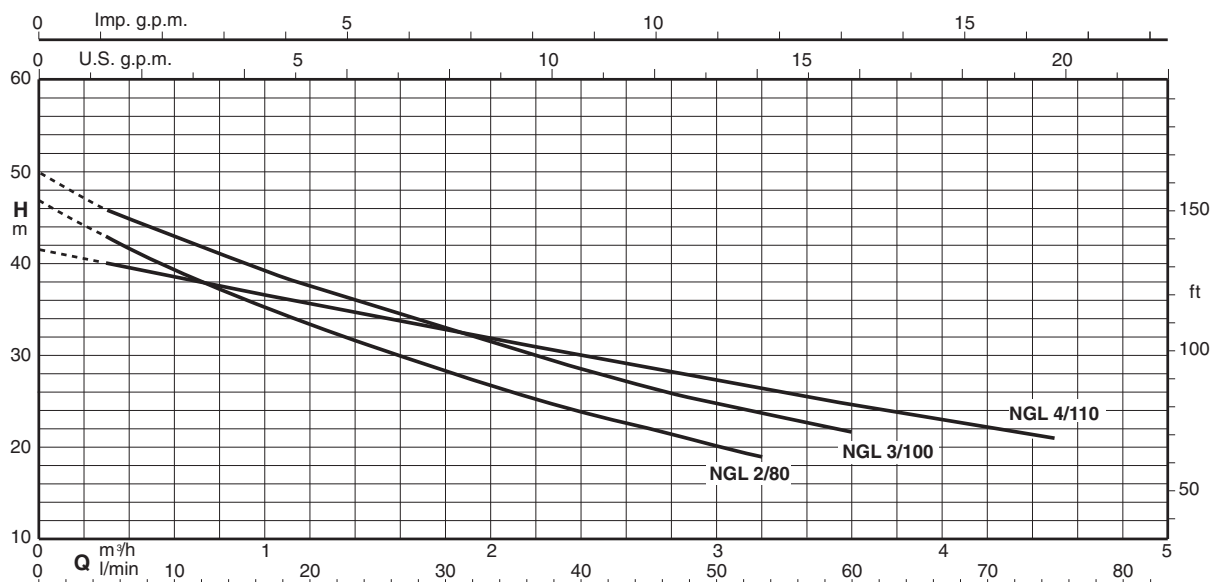
Clase eficiencia IE3 para motor trifásico de 0,75 kW.

Ejecución según EN 60034-1; EN 60034-30-1.
EN 60335-1, EN 60335-2-41.

Ejecuciones especiales bajo demanda

- Otras tensiones.
- Frecuencia 60 Hz.

Campo de aplicaciones n ≈ 2800 1/min



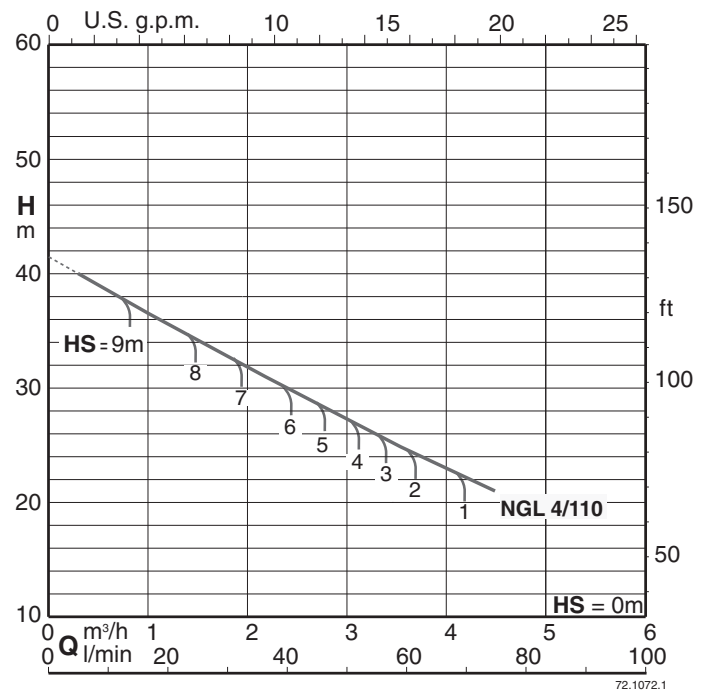
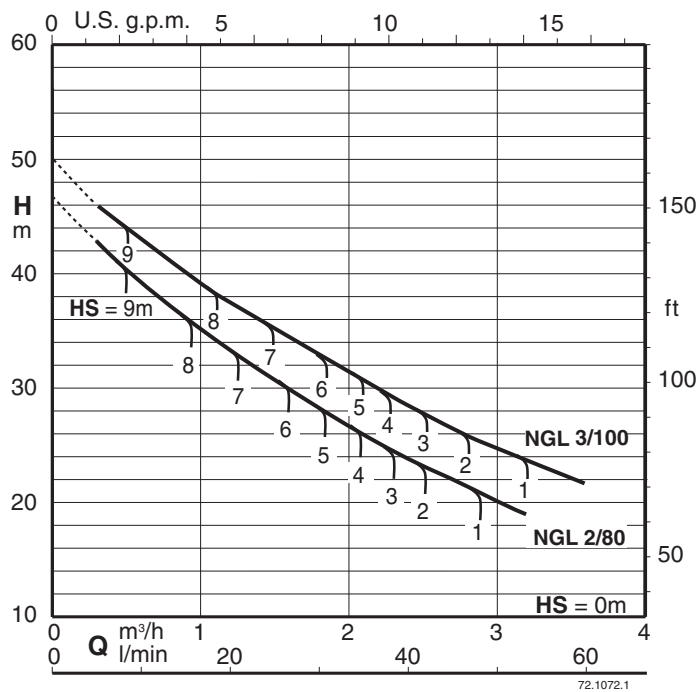
Datos técnicos $n \approx 2800$ rpm

3~	230V		400V		1~		230V		P ₁		P ₂		Q											
		A	A	A	A	A	A	kW	kW	HP	m ³ /h	l/min		0	0,3	1	2	2,4	3	3,2	3,6	4	4,5	
NGL 2/80	2,8	1,6			NGLM 2/80	3,8	0,8	0,55	0,75				H m	46,8	43	35,2	26,7	23,9	20,2	19,1				
NGL 3/100	3	1,7			NGLM 3/100	4,5	0,95	0,65	0,9					50	45,9	39,4	31,3	28,5	24,8	23,7	21,7			
NGL 4/110	3,7	2,2			NGLM 4/110	5,4	1	0,75	1					41,6	40	36,6	31,9	30	27,3	26,4	24,6	23	21,1	

P₁ Maxima potencia absorbida. P₂ Potencia nominal del motor. H Altura total en m. Tolerancias según UNI EN ISO 9906:2012.

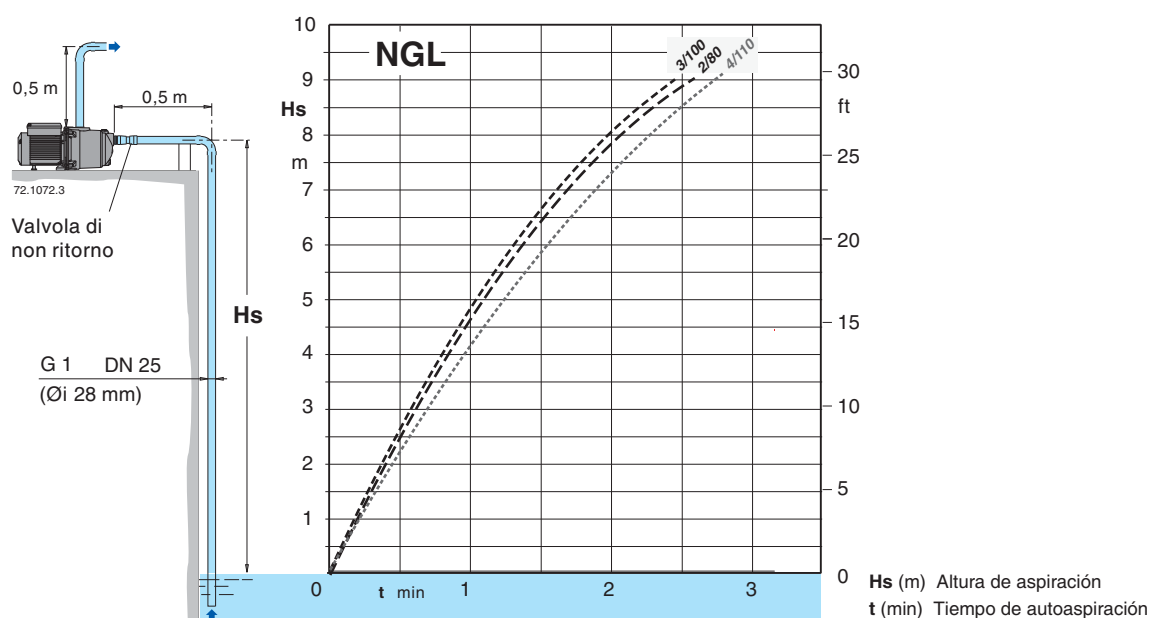
Prestaciones $n \approx 2800$ 1/min

Curvas Características con distintas alturas de aspiración H_s

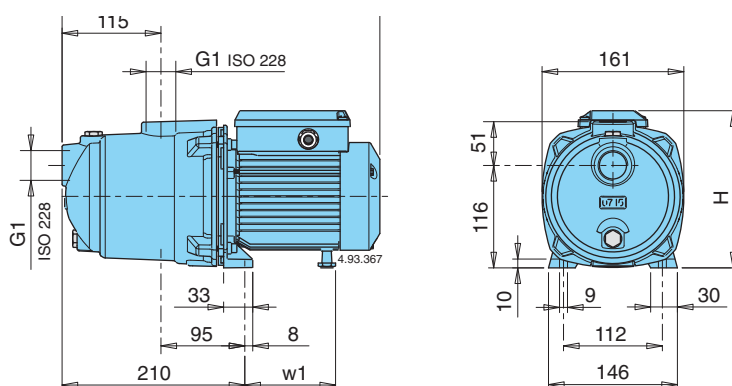


Datos técnicos $n \approx 2800$ rpm

Curvas Características con distintas alturas de aspiración Hs

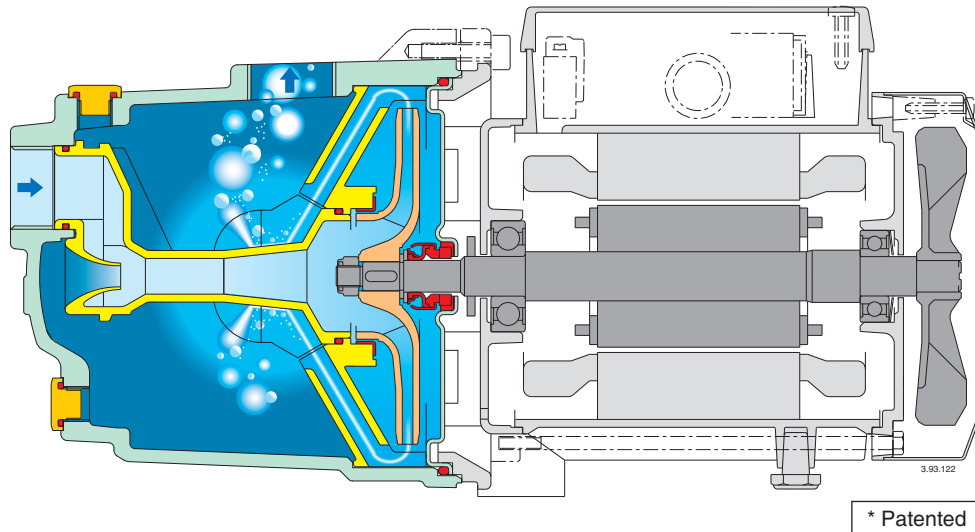


Dimensiones y pesos



TIPO	Dimensiones mm			Peso neto kg	
	fM	H	w1	NGL	NGLM
NGL 2/80	362	176	102	9,8	9,9
NGL 3/100	391	192	112	11,1	12,1
NGL 4/110	391	192	112	13,1	13,1

Características constructivas



Una bomba jet diferente con nuevas características

Con un exclusivo difusor y dispositivo de control del flujo* la NGX presenta un diseño compacto, un auto-cebado rápido y un funcionamiento con un bajo nivel de ruido.

Fiable

Gracias al nuevo diseño, la NGX es más resistente en caso de condiciones de funcionamiento temporalmente anómalas, cuando la bomba no está protegida por un interruptor automático.

Compacta

La NGX es hasta un 40 % más pequeña respecto a una bomba convencional del mismo tipo, lo que posibilita su instalación en espacios más reducidos y facilita la sustitución de otra bomba ya existente.

Segura

La rápida eliminación del aire reduce el riesgo de formación de una bolsa de aire alrededor de la estanqueidad mecánica. Más segura contra el peligro de pérdida de la estanqueidad mecánica por falta de lubricación y enfriamiento.

Con mayor auto-cebado

La NGX es capaz de bombear agua desde una profundidad de 9 m en menos de 3 minutos, lo que permite nuevas posibilidades de utilización con las alturas de aspiración más elevadas y un funcionamiento más seguro en las instalaciones con alturas de aspiración normales para pozos poco profundos, también con un largo tramo de tubo de aspiración sobre el nivel del agua.

Bajo nivel de ruido

El nuevo difusor y dispositivo de control del flujo* guía el fluido desde el rotor a la parte central del cuerpo de la bomba reduciendo su velocidad y turbulencia, utilizando eficazmente el líquido para amortiguar el ruido del flujo.



Ejecución

Bomba centrífuga autoaspirante monobloc con inyector incorporado.

Una bomba para el abastecimiento de agua para uso doméstico de alta calidad y ecológica, con un cuerpo de acero inoxidable.

Aplicaciones

Para suministro de agua con aspiración de pozo.

Para bombear agua que contiene aire u otras sustancias gaseosas.

Para aumentar la presión del agua que llega directamente a la bomba.

Para aumentar la presión disponible de una red de distribución (observar las disposiciones locales).

Para el jardín.

Para lavar con chorro de agua a presión.

Límites de empleo

Temperatura líquido: de 0 °C a +35 °C.

Temperatura ambiente hasta +40 °C.

Altura de aspiración manométrica hasta 9 metros.

Presión máxima admitida en el cuerpo de la bomba: 8 bar.

Servicio continuo.

Motor

Motor a inducción 2 polos, 50 Hz (n = 2800 1/min).

NGX: Trifásico 230/400 V ± 10%.

NGXM: Monofásico 230 V ± 10%, con protector térmico. Condensador incorporado en la caja de bornes.

Aislamiento clase F.

Protección IP 54.

Clase eficiencia IE3 para motor trifásico de 0,75 kW.

Ejecución según EN 60034-1; EN 60034-30-1.

EN 60335-1, EN 60335-2-41.

Ejecuciones especiales bajo demanda

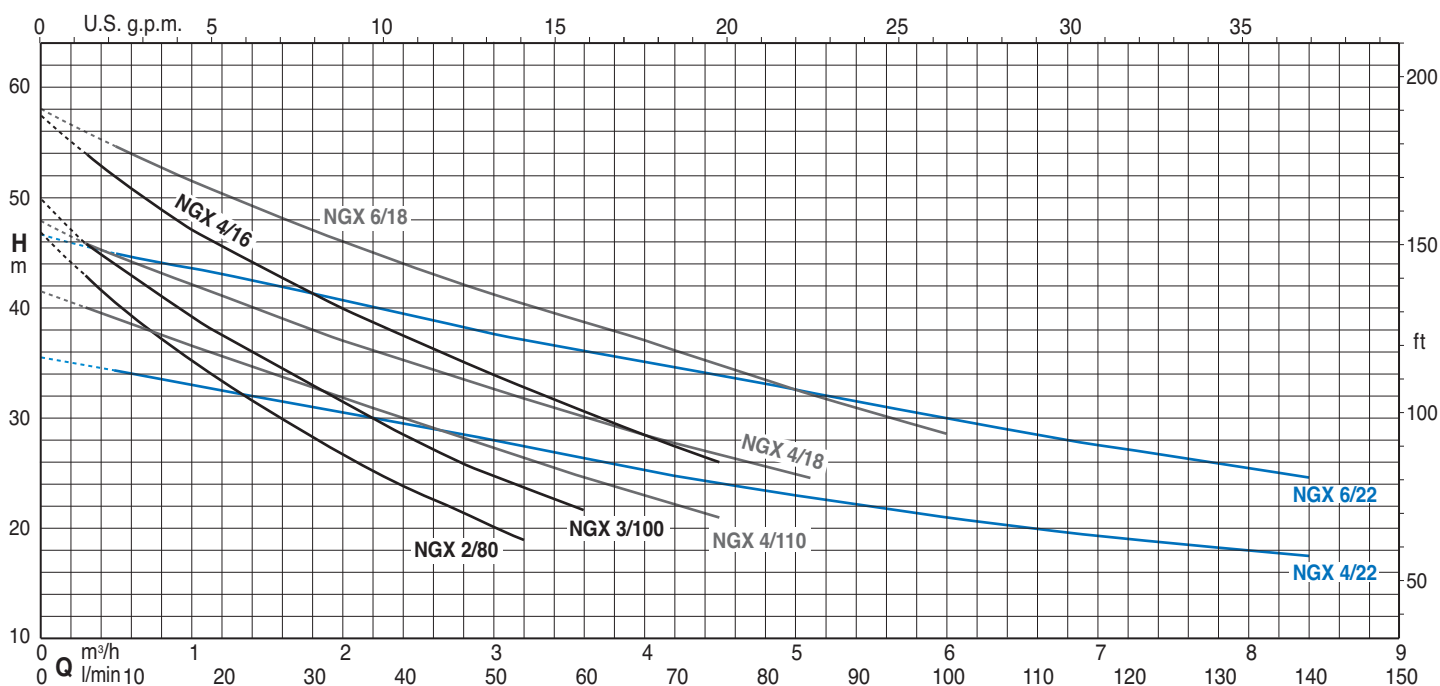
- Otras tensiones.

- Frecuencia 60 Hz.

Materiales

Componente	Material
Cuerpo bomba	Acero al Cr-Ni 1.4301 EN 10088 (AISI 304)
Tapa del cuerpo	Acero al Cr-Ni 1.4301 EN 10088 (AISI 304)
Rodete	Latón P-Cu Zn 40 Pb 2 UNI 5705 (PPO-GF20 (Noryl) para NGX 2/80,3/100,4/110)
Anillo de cierre rodete-difusor	Acero al Cr-Ni 1.4301 EN 10088 (AISI 304)
Difusor	PPO-GF20 (Noryl)
Inyector	PPO-GF20 (Noryl)
Eje	Acero al cromo 1.4104 EN 10088 (AISI 430) Acero al Cr-Ni 1.4305 EN 10088 (AISI 303) para NGX 6
Sello mecánico	Carbón - Cerámica - NBR

Campo de aplicaciones n ≈ 2800 1/min



P1 Maxima potencia absorbida. P2 Potencia nominal del motor. H Altura total en m. Tolerancias según UNI EN ISO 9906:2012.

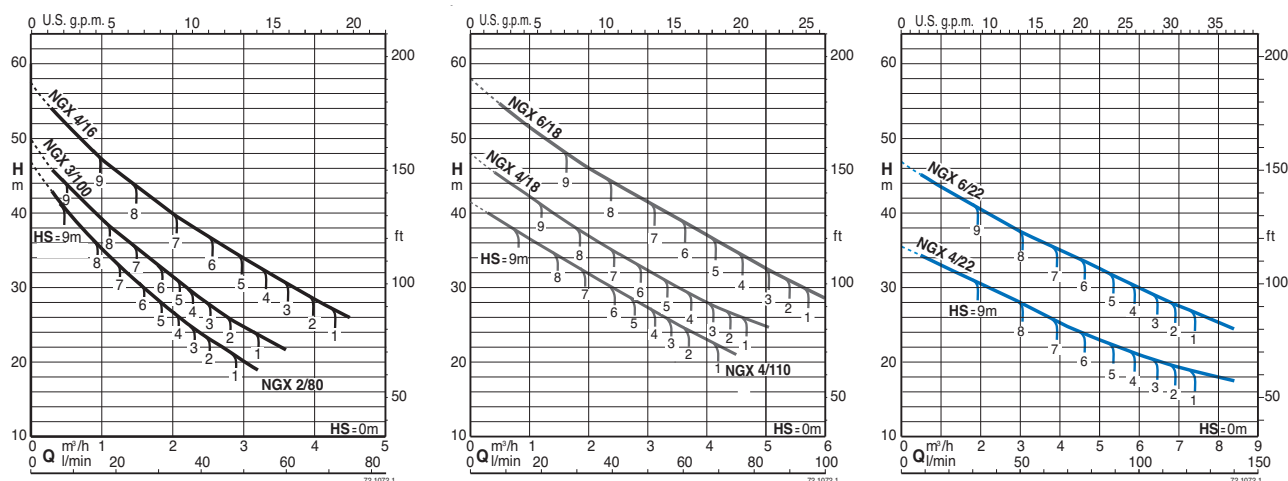
Datos técnicos $n \approx 2800$ rpm

3~	230V 400V		1~	230V P1		P2		Q m ³ /h l/min	H m													
	A	A		A	kW	kW	HP		0	0,3	1	2	2,4	3	3,2	3,6	4	4,5				
NGX 2/80	2,8	1,6	NGXM 2/80	3,8	0,8	0,55	0,75	H m	46,8	43	35,2	26,7	23,9	20,2	19,1							
NGX 3/100	3	1,7	NGXM 3/100	4,5	0,95	0,65	0,9		50	45,9	39,4	37,6	28,5	24,8	23,7	21,7						
NGX 4/110	3,7	2,2	NGXM 4/110	5,4	1	0,75	1		41,6	40	36,6	35,6	30	27,3	26,4	24,6	23	21,1				

3~	230V 400V		1~	230V P1		P2		Q m ³ /h l/min	H m																				
	A	A		A	kW	kW	HP		0	0,5	1	2	2,4	3	4	4,5	5	5,5	6	6,5	7	8	8,4						
NGX 4/16	4,5	2,6	NGXM 4/16	7	1,6	1,1	1,5	H m	57,5	54	47,3	40	37,5	34	28,5	26													
NGX 4/18	4,5	2,6	NGXM 4/18	7	1,6	1,1	1,5		48	46	42,5	37	35	32,5	28,5	27	25												
NGX 4/22	4,5	2,6	NGXM 4/22	7	1,6	1,1	1,5		35,5	34,8	33	30,5	29,5	28	25,3	24	23	22	21	20,3	19,5	18	17,5						
NGX 6/18/A	7,5	4,3	NGXM 6/18	9,2	2	1,5	2		58	54,7	51,5	46	44	41,3	37	34,7	32,5	30,5	28,5										
NGX 6/22/A	7,5	4,3	NGXM 6/22	9,2	2	1,5	2		46,5	45	43,5	40,5	39,3	37,5	35	33,5	32,5	31,2	30	28,5	27,5	25,5	24,5						

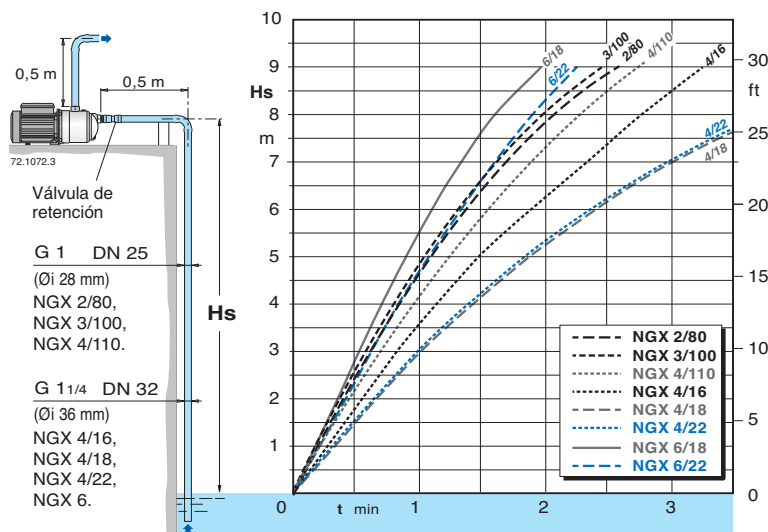
Datos técnicos $n \approx 2800$ rpm

Curvas Características con distintas alturas de aspiración Hs



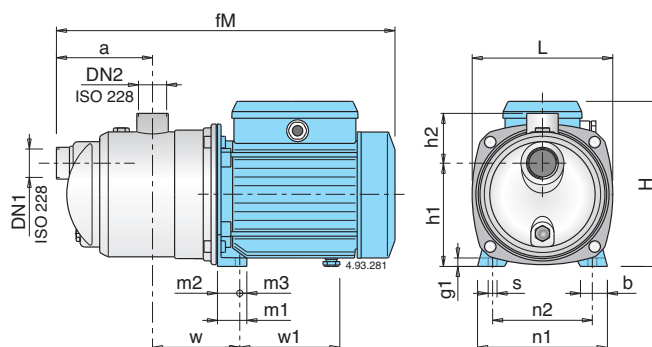
Capacidad de autoaspiración

50 Hz ($n = 2800$ 1/min), H₂O, T = 20°C, Pa = 1000 hPa (mbar)

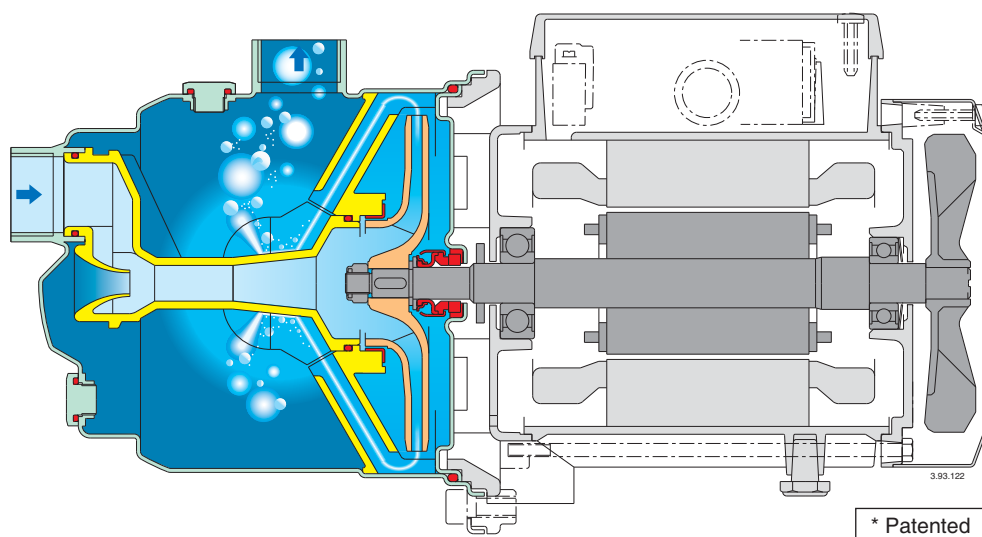


Hs (m) Altura de aspiración
t (min) Tiempo de autoaspiración

Dimensiones y pesos



TIPO	DN1 ISO 228	DN2 ISO 228	Dimensiones mm															Peso neto kg		
			fM	a	w	$h1$	$h2$	H	L	$m1$	$m2$	$m3$	$n1$	$n2$	b	s	$g1$	$w1$	NGX	NGXM
NGX 2/80			362					176										102	6,9	7,1
NGX 3/100	G 1	G 1	391	115	95	116	61	192	161	33	25	8	146	112	30	9	10	112	8,3	9,2
NGX 4/110			391					192										112	10,2	10,2
NGX 4/16																				
NGX 4/18	G 1 1/4	G 1	462	140	113	152	68	225	213,5	37,5	28	9,5	185	155	33	9,5	11	147	14,5	14,8
NGX 4/22																				
NGX 6/18/A	G 1 1/4	G 1	488,5	140	113	152	68	240	213,5	37,5	28	9,5	185	155	33	9,5	11	157,5	17,8	18,2
NGX 6/22/A																				

Características constructivas**Una bomba jet diferente con nuevas características**

Con un exclusivo difusor y dispositivo de control del flujo* la NGX presenta un diseño compacto, un auto-cebado rápido y un funcionamiento con un bajo nivel de ruido.

Fiable

Gracias al nuevo diseño, la NGX es más resistente en caso de condiciones de funcionamiento temporalmente anómalas, cuando la bomba no está protegida por un interruptor automático.

Compacta

La NGX es hasta un 40 % más pequeña respecto a una bomba convencional del mismo tipo, lo que posibilita su instalación en espacios más reducidos y facilita la sustitución de otra bomba ya existente.

Segura

La rápida eliminación del aire reduce el riesgo de formación de una bolsa de aire alrededor de la estanqueidad mecánica. Más segura contra el peligro de pérdida de la estanqueidad mecánica por falta de lubricación y enfriamiento.

Con mayor auto-cebado

La NGX es capaz de bombear agua desde una profundidad de 9 m en menos de 4 minutos, lo que permite nuevas posibilidades de utilización con las alturas de aspiración más elevadas y un funcionamiento más seguro en las instalaciones con alturas de aspiración normales para pozos poco profundos, también con un largo tramo de tubo de aspiración sobre el nivel del agua.

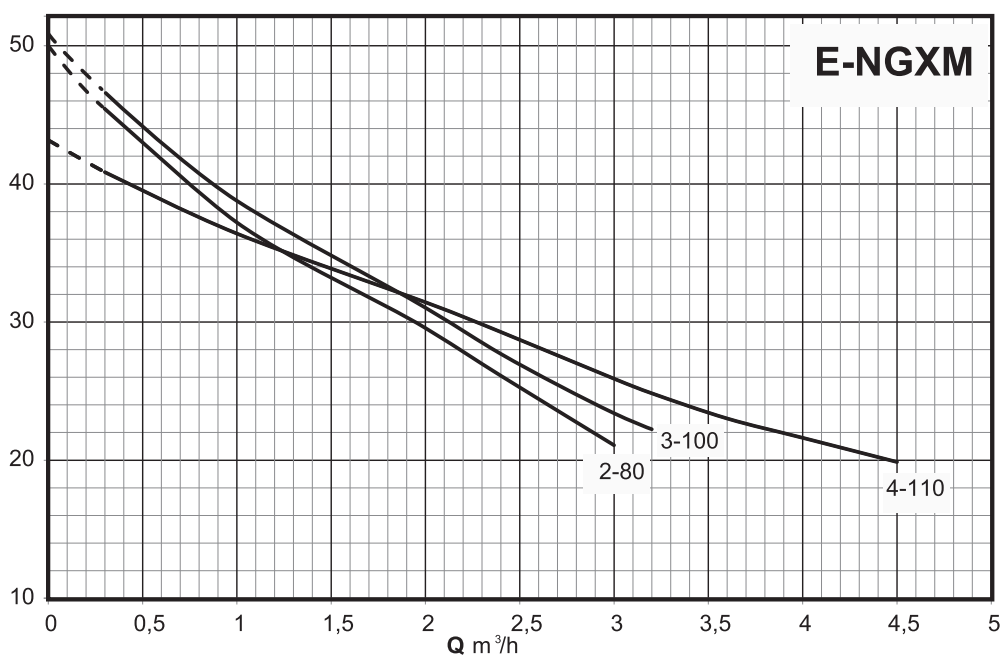
Bajo nivel de ruido

El nuevo difusor y dispositivo de control del flujo* guía el fluido desde el rotor a la parte central del cuerpo de la bomba reduciendo su velocidad y turbulencia, utilizando eficazmente el líquido para amortiguar el ruido del flujo.

E-NGX



Campo de aplicaciones $n \approx 2800$ 1/min



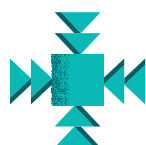
Sistema de presurización con control integrado



INSTALACIÓN FÁCIL
Solución plug and Play



AHORROS ECONOMICOS
Motor de alta eficiencia ahorro de energía del 24% en comparación con una bomba tradicional



UTILIZACIÓN FÁCIL E INTUITIVO
Dotado de lógica programable, gracias al sensor analógico, el producto permite la programación de la presión de arranque. Una solución ideal que reduce o elimina la necesidad de un vaso de expansión.

Ejecución

Sistema de presión compacto listo para usar y fácil de instalar completo con transductor de presión integrado que controla automáticamente el arranque de la bomba, cuando hay consumo se abre y se detiene cuando está cerrada con una válvula de retención integrada en la aspiración.

Bombas:

E-NGX: versión con bombas autoaspirantes jet

Aplicaciones

Para aprovisionamiento de agua.

Para uso doméstico, para jardinería e irrigación.

Ventajas

- Motor asíncrono con alta eficiencia
- Condensador menos estresado en tensión
- Temperatura del motor inferior y uniforme
- Control de potencia del motor
- Elección de la presión de arranque
- Elección de la presión de paro
- Sin pérdida de carga debido a los dispositivos de medición
- Control de voltaje y corriente
- Control del valor máximo de la corriente de arranque

Controles

- Contra el funcionamiento en seco
- Sobrecarga y sobretensión del motor
- Bloqueo de electrobomba
- Control de la alimentación eléctrica
- Control de excesivos arranques por hora

Límites de empleo

Temperatura líquido: de 0 °C a +35 °C.

Temperatura ambiente hasta 40 °C.

Presión máxima admitida en el cuerpo de la bomba: 8 bar.

Servicio continuo.

Motor

Motor a inducción a 2 polos, 50 Hz (n = 2900 1/min).

Mmonofásico 230 V ± 10%, con protector térmico.

Condensador en el interior de la caja de bornes.

Câble: H07RN-F, 3 G 1,5 mm², longitud 1,5 m, con clavija CEI-UNEL 47166.

Aislamiento clase F.

Protección IP X4.

Ejecución según EN 60034-1, EN 60335-1, EN 60335-2-41.

Materiales

Componentes	Materiales
Cuerpo bomba	Acero al Cr-Ni 1.4301 EN 10088 (AISI 304)
Cuerpo bomba	Acero al Cr-Ni 1.4301 EN 10088 (AISI 304)
Eje bomba	Acero al Cr-Ni 1.4301 EN 10088 (AISI 304)
Tapón	Acero al Cr-Ni 1.4305 EN 10088 (AISI 303)
Rodete	PPO-GF20 (Noryl)
Difusor	PPO-GF20 (Noryl)
Inyector	PPO-GF20 (Noryl)
Sello mecánico	Carbón - Cerámica - NBR

Prestaciones n ≈ 2800 1/min

Monofásico

Modelo	230V				Q = Portata													
	A	P2		P1	l/min	H (m) = Altura total												
		kW	HP			kW	0	0,3	1	2	2,4	3	3,6	4	4,5			
E-NGXM 2/80-PCD	3,8	0,55	0,75	0,8	50	45,5	37,2	29,6	26,1	21,1	-	-	-	-	-	-	-	-
E-NGXM 3/100-PCD	4,2	0,65	0,9	0,95	50,9	46	38,8	31	27,4	23,2	-	-	-	-	-	-	-	-
E-NGXM 4/110-PCD	4,8	0,75	1	1	43,2	40,8	36,4	31,4	29,3	25,9	23	21,6	19,9	-	-	-	-	-

P1: Maxima potencia absorbida

P2: Potencia nominal del motor

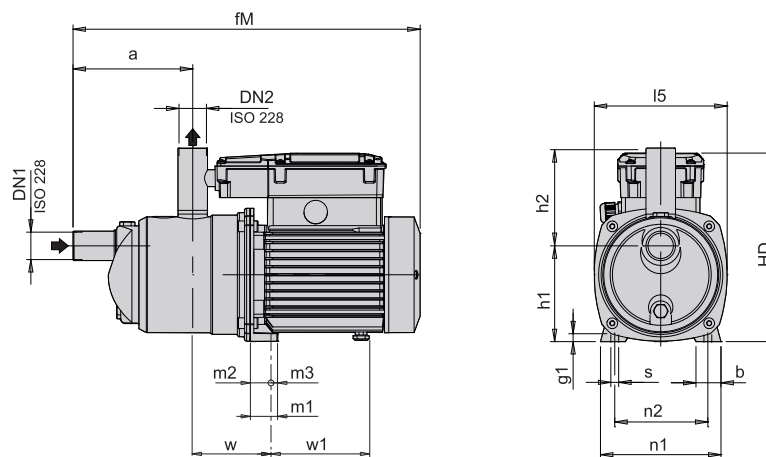
H: Altura total en m

Resultados de las pruebas con agua fría y limpia, sin gas.

Para el valor del NPSH se recomienda un margen de seguridad de + 0,5 m.

Tolerancias según UNI EN ISO 9906:2012.

Dimensiones y pesos



TIPO	DN		mm															Kg
	DN1	DN2	a	b	fM	g1	h1	h2	HD	l5	m1	m2	m3	n1	n2	s	w	Peso
E-NGXM 2/80-PCD	G 1	G 1	145	30	420	10	116	119	228	161	33	25	8	146	112.5	9	95	10.1
E-NGXM 3/100-PCD	G 1	G 1	145	30	420	10	116	119	228	161	33	25	8	146	112.5	9	95	10.2
E-NGXM 4/110-PCD	G 1	G 1	145	30	420	10	116	119	228	161	33	25	8	146	112.5	9	95	11



Materiales

Componentes	NG	B-NG
Cuerpo bomba	Hierro	Bronce
Acoplamiento	GJL 200 EN 1561	G-Cu Sn 10 UNI 7013
Disco del difusor		
Rodete	Latón P- Cu Zn 40 Pb 2 UNI 5705	
Eje	Acero al Cr 1.4104 EN 10088 (AISI 430) para NG 3-4	Acero al Cr-Ni-Mo 1.4401 EN 10088 (AISI 316)
	Acero al Cr-Ni 1.4305 EN 10088 (AISI 303) para NG 5-6-7	
Difusor	PPO-GF20 (Noryl)	
Injector		
Sello mecánico	Carbón - Cerámica - NBR	

Ejecución

Electrobomba centrífuga autoaspirante monobloc con inyector incorporado.

NG: Ejecución con cuerpo bomba y acoplamiento en hierro.

B-NG: Ejecución con cuerpo bomba y acoplamiento en bronce.

Las bombas en bronce se suministran totalmente pintadas.

Aplicaciones

Para suministro de agua con aspiración de pozo.

Para aumentar la presión disponible de una red de distribución (observar las disposiciones locales).

Para líquidos limpios o aguas superficiales ligeramente sucias.

Para el jardín.

Para lavar con chorro de agua a presión.

Límites de empleo

Temperatura del líquido hasta 40 °C.

Temperatura ambiente hasta 40 °C.

Presión máxima admitida en el cuerpo de la bomba 10 bar.

Servicio continuo.

Motor

Motor a inducción 2 polos, 50 Hz (n = 2900 1/min).

NG: Trifásico 230/400 V ± 10%.

NGM: Monofásico 230 V ± 10%, con protector térmico.

Aislamiento clase F.

Protección IP 54.

Clase eficiencia IE3 para motor trifásico de 0,75 kW.

Ejecución según EN 60034-1; EN 60034-30-1.

EN 60335-1, EN 60335-2-41.

Ejecuciones especiales bajo demanda

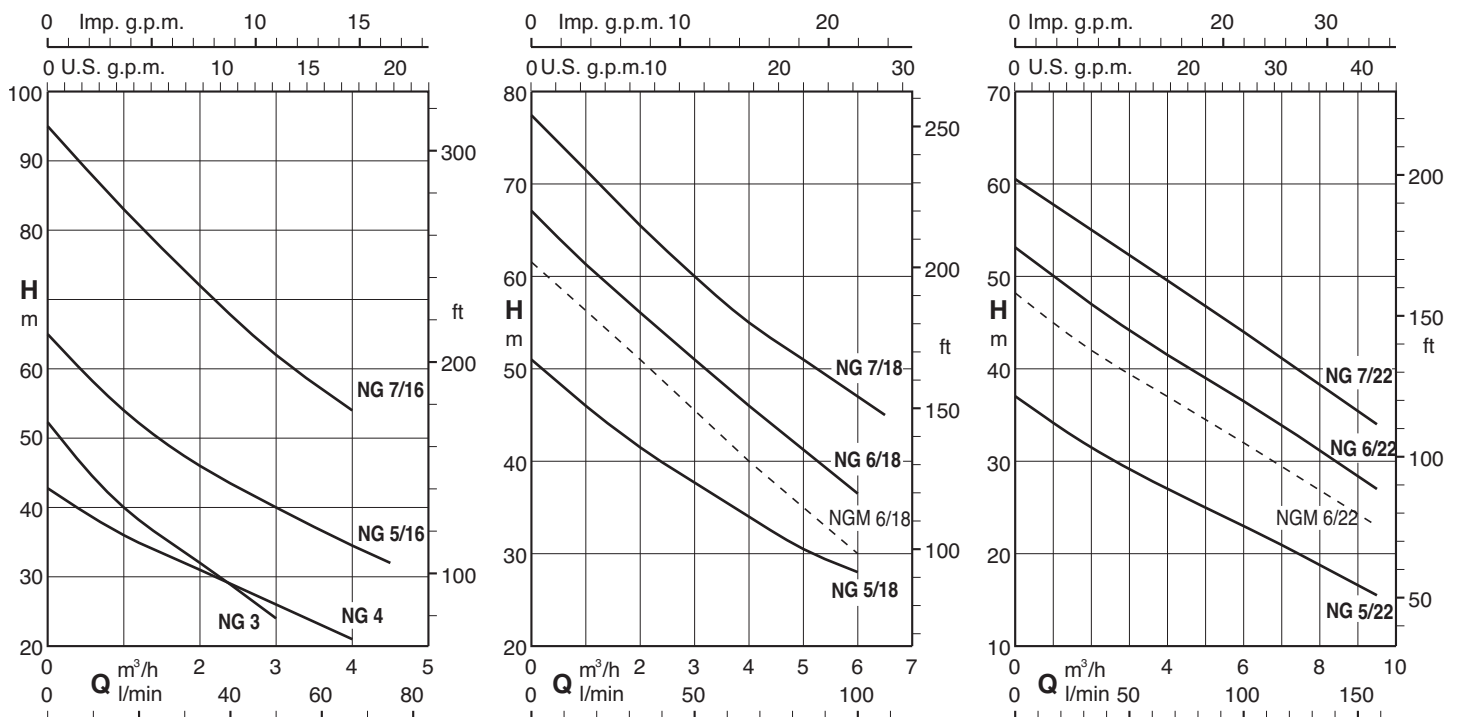
- Otras tensiones.

- Frecuencia 60 Hz.

- Protección IP 55.

- Sello mecánico especial.

Curvas características con altura de aspiración Hs = 1 m n ≈ 2900 1/min



Prestaciones con altura de aspiración Hs = 1 m n ≈ 2900 1/min

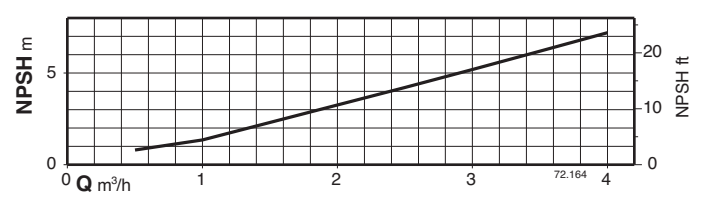
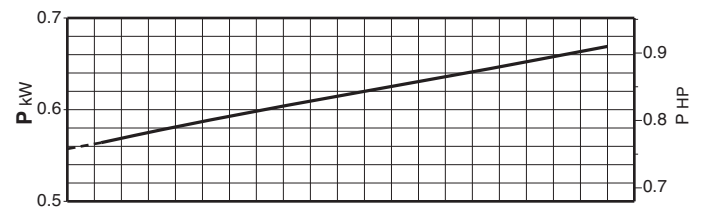
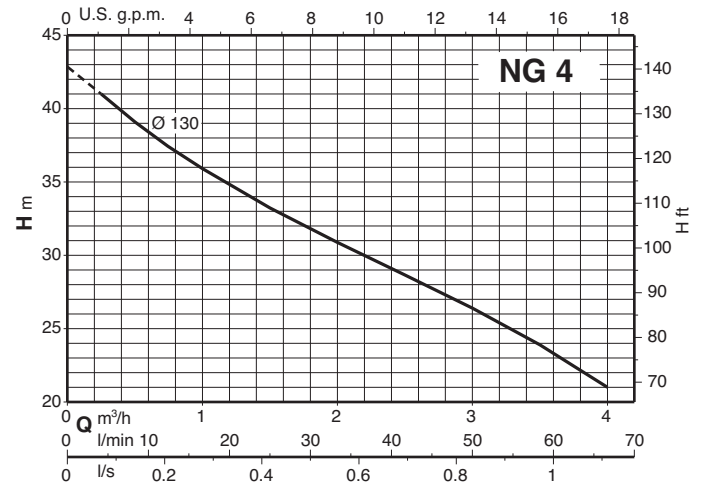
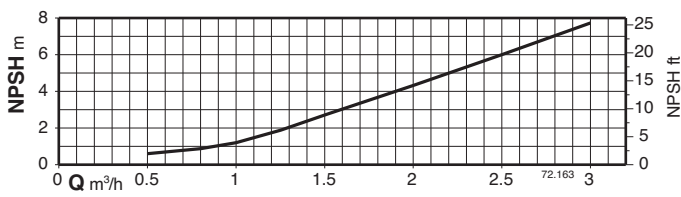
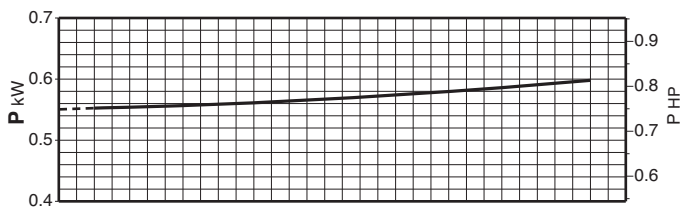
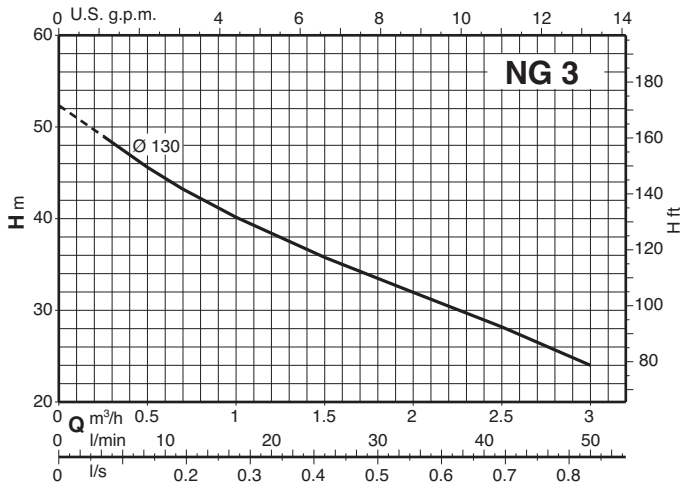
3 ~	230V 400V		1 ~	230V P1		P2		Q m³/h	H																			
	A	A		A	kW	kW	HP		l/min	0,25	0,5	1	1,5	2	2,5	3	3,5	4	4,5	5	5,5	6	6,5	7	8	9	9,5	
B- NG 3/A	3	1,7	B- NGM 3/A	4,5	0,9	0,55	0,75	49	45,5	40	36	32	28	24														
B- NG 4/B	3,7	2,2	B- NGM 4/A	5,7	1	0,75	1	41	39	36	33	31	29	26	24	21												
B- NG 5/16/A	4,7	2,7	B- NGM 5/16E	7,4	1,64	1,1	1,5		59	54	50	46	43	40	37	34,5	32											
B- NG 5/18/A	4,7	2,7	B- NGM 5/18E	7,4	1,68	1,1	1,5		48,5	46	43,5	41,5	39,5	38	35,5	34	32	30,5	29	28								
B- NG 5/22/A	4,7	2,7	B- NGM 5/22E	7,4	1,55	1,1	1,5		35,5	34,5	33	31,5	30,5	29,5	28	27	26	25	23,5	23	21,5	20,5	18,5	16,5	15,5			
B- NG 6/18/A	7,5	4,3				1,5	2		64,5	62	59	56	54	51	48,5	46	43,5	41,5	39	36,5								
			B- NGM 6/18E	9,2	2	1,5	2		59	57	54	51	48	45	43	40	37,5	35	33	30								
B- NG 6/22/A	7,5	4,3				1,5	2		51,5	50	48,5	47	46	44,5	43	41,5	40	39	37,5	36,5	35	33,5	31	28,5	27			
			B- NGM 6/22E	9,2	2	1,5	2		47	45	43,5	42	41	40	38	37	36	35	33	32	31	30	27	24	23			
B- NG 7/16/B	9,15	5,3				2,2	3		89	83	77	72	67	62	58	54												
B- NG 7/18/B	9,15	5,3				2,2	3		74,5	71,5	68,5	65,5	63	60	57,5	55	53	51	49	47	45							
B- NG 7/22/B	9,15	5,3				2,2	3		59	57,5	56,5	55	54	52,5	51	50	48,5	47	45,5	44	42,5	41,5	38	35	34			

P1 Máxima potencia absorbida.
P2 Potencia nominal del motor.

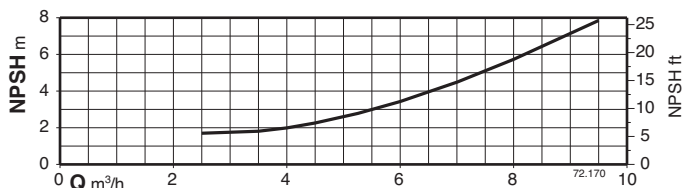
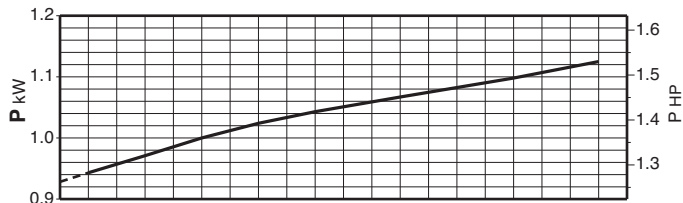
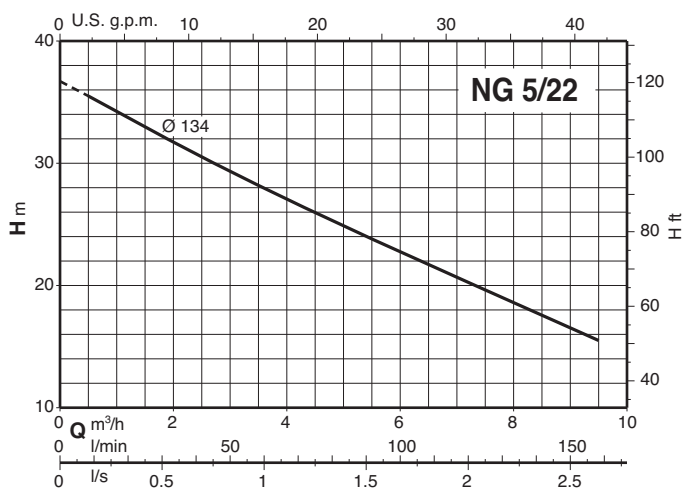
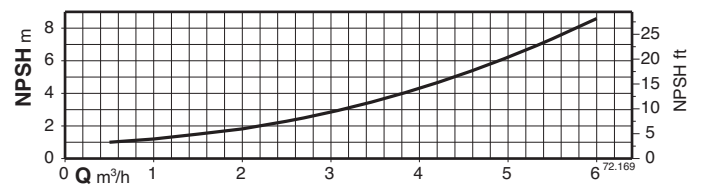
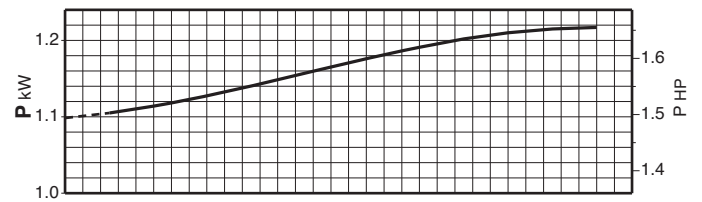
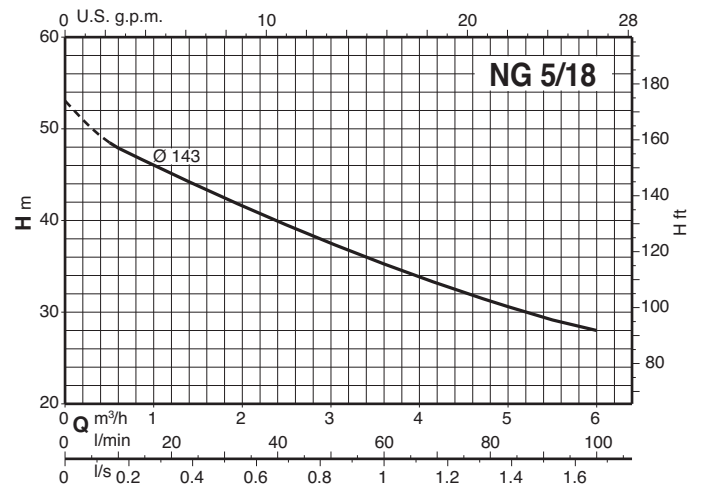
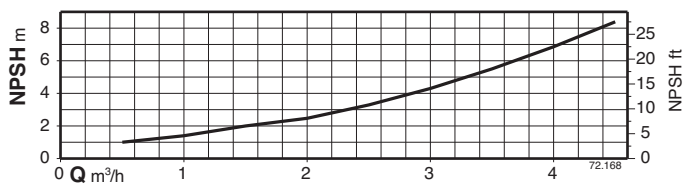
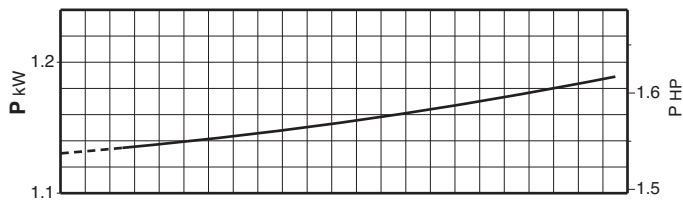
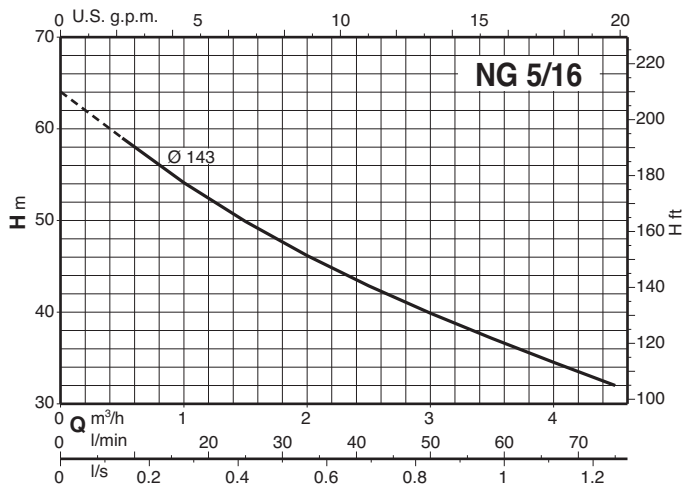
B-NG, B-NGM = Ejecución en bronce.
H Altura total en m.

Tolerancias según UNI EN ISO 9906:2012.

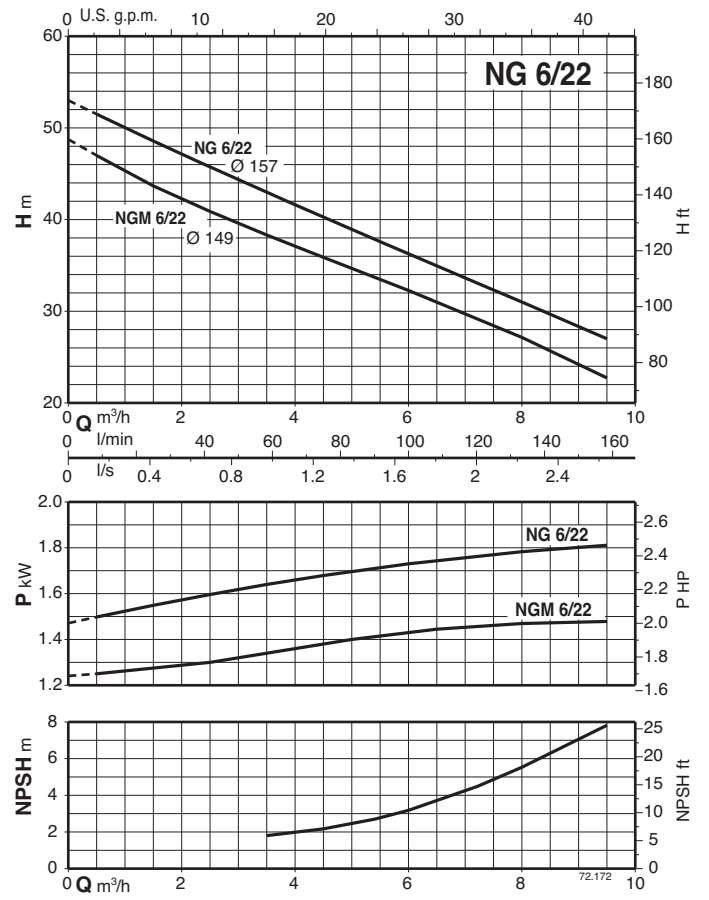
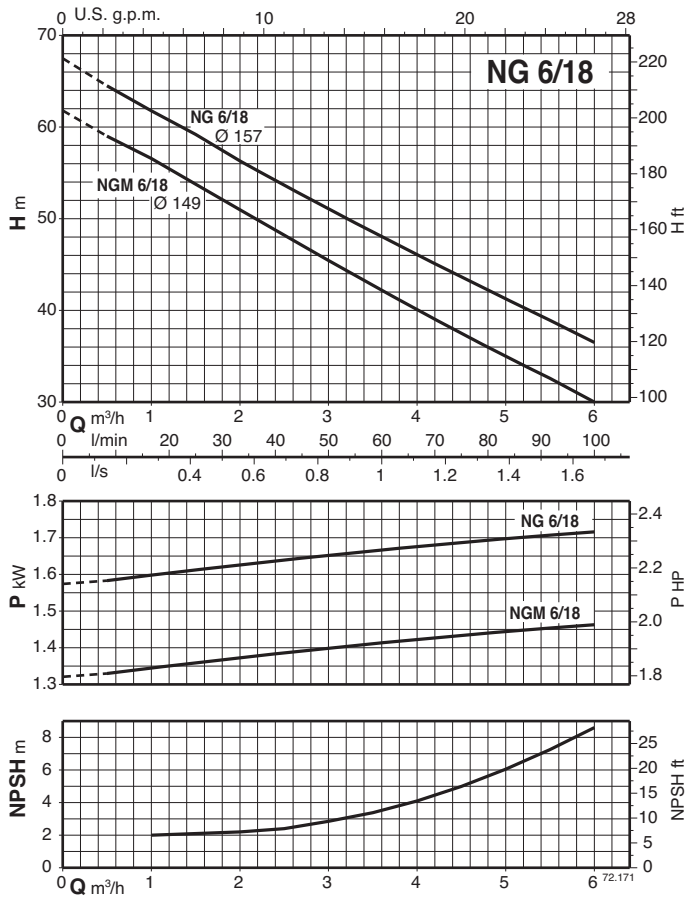
Curvas Características $n \approx 2900$ 1/min



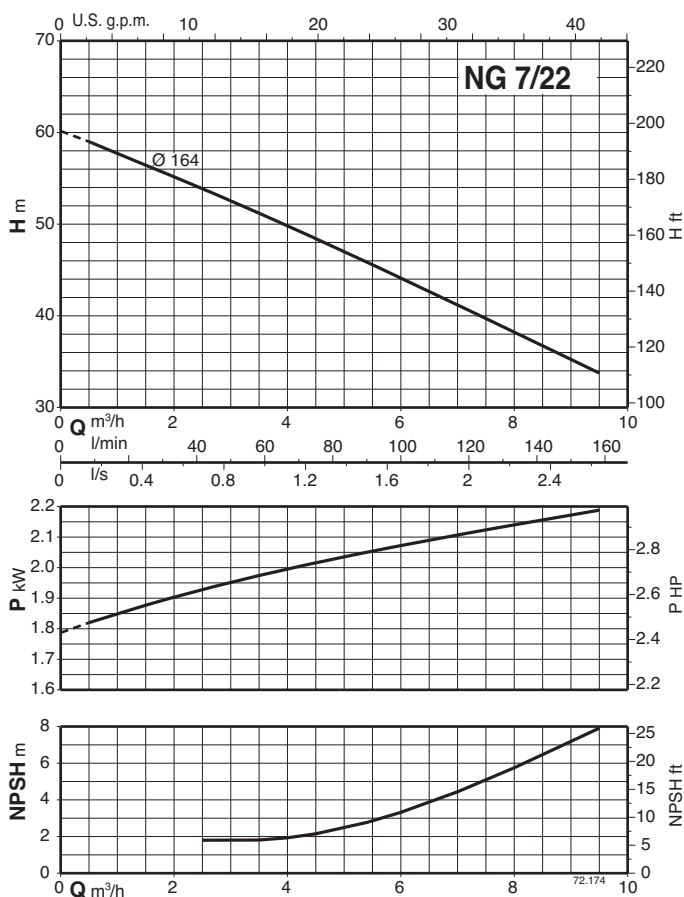
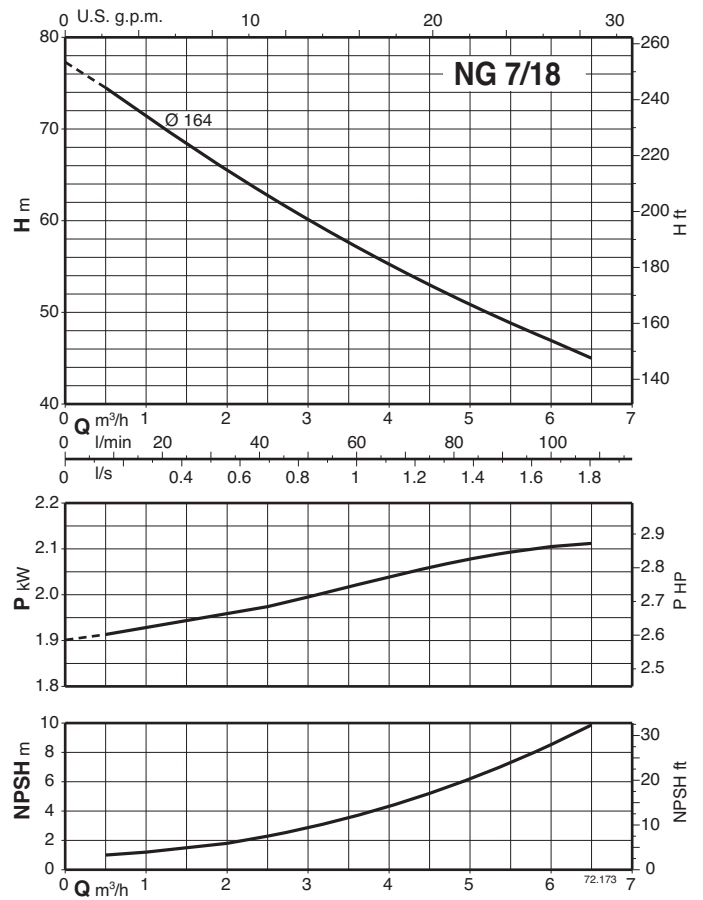
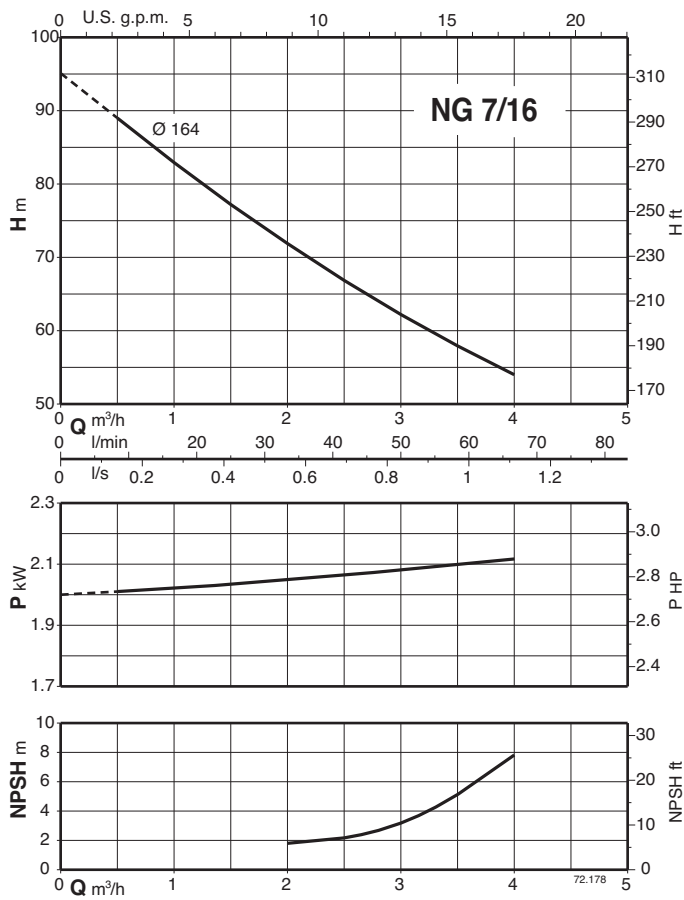
Curvas Características $n \approx 2900$ 1/min



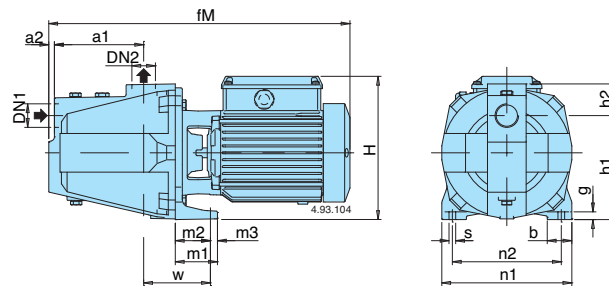
Curvas Características $n \approx 2900$ 1/min



Curvas Características n ≈ 2900 1/min



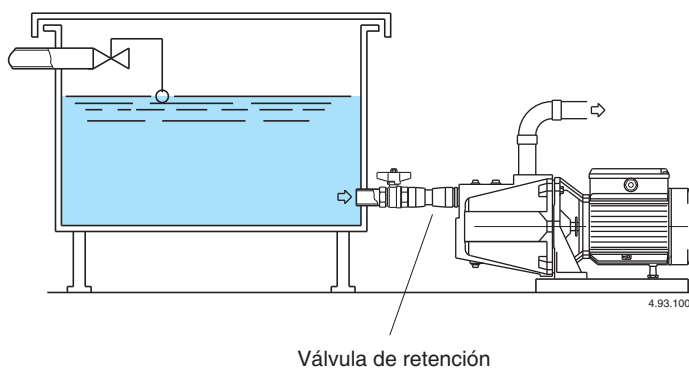
Dimensiones y pesos



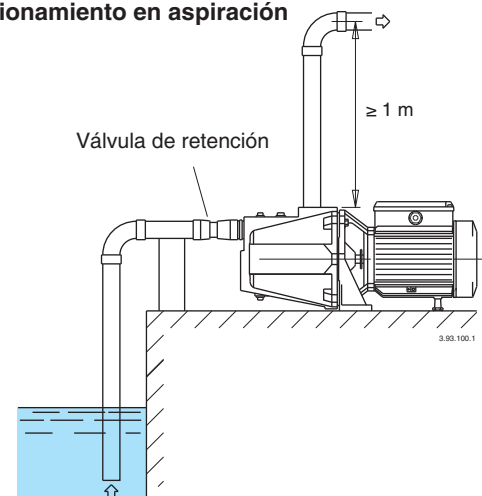
TIPO	DN ₁	DN ₂	mm															kg		
			ISO 228		a1	a2	fM	h1	h2	H	m1	m2	m3	n1	n2	b	s	w	g	NG
NG 3/A NG 4/B	B-NG 3/A B-NG 4/B	G 1 G 1	G 1 G 1	127	8	430	150	43	207	60	52	8	185	155	35	9,5	100	11	18,4 20,0	20,8 22,3
NG 5/A NG 6/A NG 7/B	B-NG 5E B-NG 6E B-NG 7/A	G 1 1/2 G 1	G 1 G 1	160	10	560 560 600	165	57	240	60	50	10	215	175	40	11,5	115	11	29,2 30,8 31,3	31,6 32,9 33,4

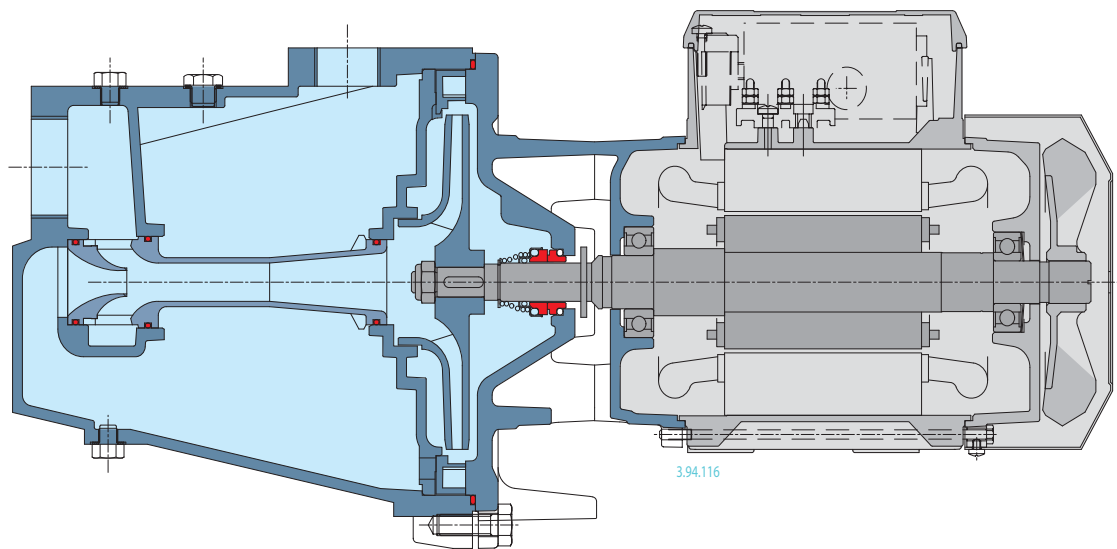
Ejemplos de instalación

Funcionamiento bajo carga



Funcionamiento en aspiración



Características constructivas**Robustez**

La estructura mecánica de las partes hidráulicas en contacto con el líquido bombeado están dimensionadas para garantizar la máxima resistencia a la tensión mecánica.

Autoaspirado

El diseño hidráulico permite que la bomba autoaspire incluso con altas elevaciones de succión.

Flexibilidad

La opción de poder elegir entre hierro fundido y bronce para las partes hidráulicas en contacto con el bombeo permite que las bombas de la serie NG puedan ser seleccionadas para utilizar con diferentes tipos de líquidos.

Diseño exclusivo

Un innovador protector patentado evita el contacto con las partes rotantes, lo que demuestra la protección para el usuario final mientras le permite la inspección del sello mecánico.



Ejecución

Bomba multicelular autoaspirante horizontal monobloc.
Cuerpo bomba de acero inoxidable al cromo-níquel en una sola pieza, abierto por un solo lado (barrel casing), con boca de aspiración frontal sobre el eje de la bomba y boca de impulsión radial en la parte superior.
Elementos en Noryl.

Aplicaciones

Para aprovisionamiento de agua.
Para uso doméstico, para jardinería e irrigación.

Límites de empleo

Temperatura líquido: de 0 °C a +35 °C.
Temperatura ambiente hasta +40 °C.
Altura de aspiración hasta 8 m.
Presión máxima admitida en el cuerpo de la bomba: 8 bar.

Motor

Motor a inducción 2 polos, 50 Hz (n = 2800 1/min).

MXA: Trifásico 230/400 V ± 10%.

MXAM: Monofásico 230 V ± 10%, con protector térmico.
Condensador incorporado en la caja de bornes.

Aislamiento clase F.

Protección IP 54.

Clase eficiencia IE3 para motor trifásico de 0,75 kW.

Ejecución según EN 60034-1; EN 60034-30-1.
EN 60335-1, EN 60335-2-41.

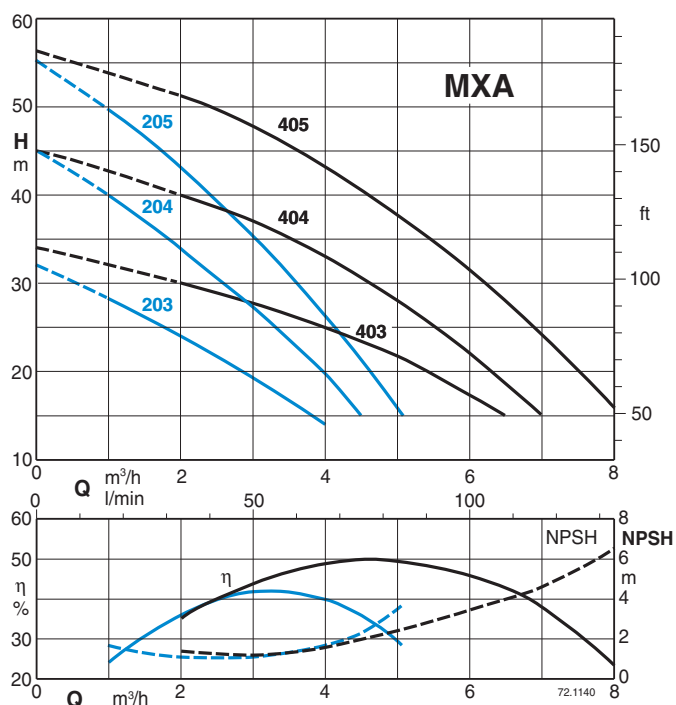
Materiales

Componente	Material
Cuerpo bomba	Acero al Cr-Ni 1.4301 EN 10088 (AISI 304)
Tapa del cuerpo	Acero al Cr-Ni 1.4301 EN 10088 (AISI 304)
Eje bomba	Acero al cromo 1.4104 EN 10088 (AISI 430)
Tapón	Acero al Cr-Ni 1.4305 EN 10088 (AISI 303)
Cuerpo aspiración	PPO-GF20 (Noryl)
Cuerpo elemento	PPO-GF20 (Noryl)
Rodete	PPO-GF20 (Noryl)
Sello mecánico	Carbón - Cerámica - NBR

Ejecuciones especiales bajo demanda

- Otras tensiones.
- Frecuencia 60 Hz.

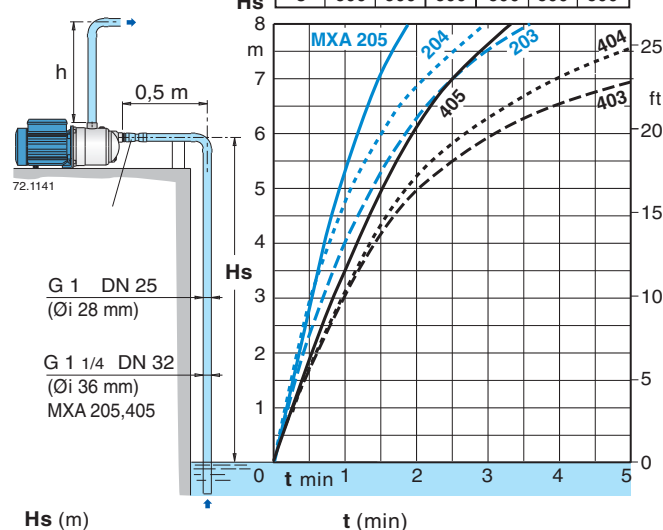
Curvas Características n ≈ 2800 1/min



Capacidad de autoaspiración

H₂O, T = 20°C,
Pa = 1000 hPa (mbar)
50 Hz (n = 2800 1/min)

H _s (m)	h (mm)					
	203	204	205	403	404	405
2	100	100	500	100	100	500
4	200	200	500	450	450	500
6	450	450	500	600	600	600
8	600	600	600	600	600	600



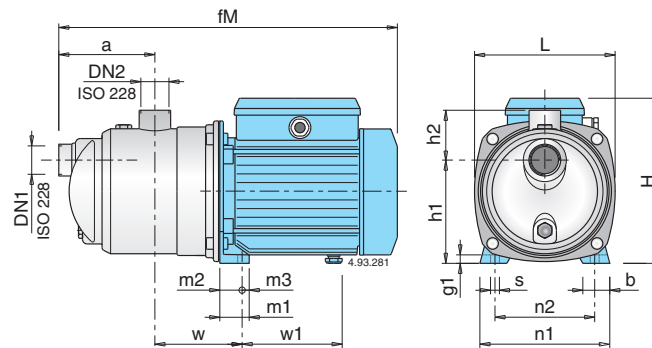
Prestaciones n ≈ 2800 1/min

3 ~	230 V 400 V		1 ~	230 V P ₁		P ₂		Q	m ³ /h											
	A	A		A	kW	kW	HP		l/min	0	1	2	3	4	4,5	5				
MXA 203	2,4	1,4	MXAM 203	3	0,63	0,45	0,6	H	32	28	24	19	14							
MXA 204/A	2,8	1,6	MXAM 204/A	4,2	0,8	0,55	0,75		45	40	34	27	20	15						
MXA 205/B	3,5	2	MXAM 205/A	5,4	1	0,75	1		55,5	50	43	35,5	26,5	21,5	15,5					

3 ~	230 V 400 V		1 ~	230 V P ₁		P ₂		Q	m ³ /h											
	A	A		A	kW	kW	HP		l/min	0	2	3	4	5	6	6,5	7	8		
MXA 403/A	2,8	1,6	MXAM 403/A	4,2	0,9	0,55	0,75	H	34	30	28	25	22	17	15					
MXA 404/B	3,5	2	MXAM 404/A	5,4	1,2	0,75	1		45	40	37	33	28	22	19	15				
MXA 405/A	4,5	2,6	MXAM 405/A	7	1,5	1,1	1,5		56	51	47,5	42,5	36,5	30	26,5	23	14			

P₁ Máxima potencia absorbida. Para caudales mayores de 4 m³/h, utilizar un tubo de aspiración G 1 1/4 (DN 32). Tolerancia según UNI EN ISO 9906:2012.
 P₂ Potencia nominal del motor. Resultados de las pruebas con agua fría y limpia, sin gas.
 H Altura total en m. Para el valor del NPSH se recomienda un margen de seguridad de + 0,5 m.

Dimensiones y pesos



TIPO	DN1	DN2	Dimensiones																Peso neto	
			mm																kg	
	ISO 228	ISO 228	fM	a	w	h1	h2	H	L	m1	m2	m3	n1	n2	b	s	g1	w1	MXA	MXAM
MXA 203 - MXAM 203	G 1	G 1	362	115	95	116	61	176	161	33	25	8	146	112	30	9	10	102	6,6	6,7
MXA 204/A - MXAM 204/A	G 1	G 1	391	115	95	116	61	192	161	33	25	8	146	112	30	9	10	112	8,7	9,6
MXA 205/B - MXAM 205/A	G 1 1/4	G 1	462	140	113	152	68	225	213,5	37,5	28	9,5	185	155	33	9,5	11	147	13,3	13,8
MXA 403/A - MXAM 403/A	G 1	G 1	391	115	95	116	61	192	161	33	25	8	146	112	30	9	10	112	8,6	9,5
MXA 404/B - MXAM 404/A	G 1	G 1	391	115	95	116	61	192	161	33	25	8	146	112	30	9	10	112	9,5	10,5
MXA 405/A - MXAM 405/A	G 1 1/4	G 1	462	140	113	152	68	225	213,5	37,5	28	9,5	185	155	33	9,5	11	147	14,2	14,5

Características constructivas

Más seguridad

Contra el funcionamiento en seco, con la boca de aspiración sobre el eje de la bomba y con la ejecución autoaspirante.

Robusta

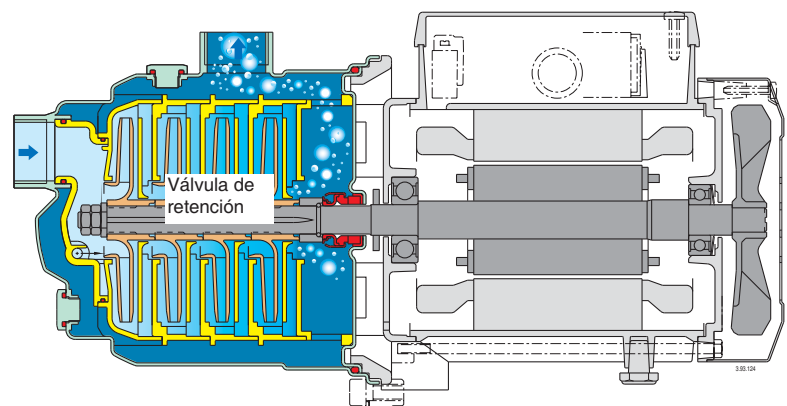
Cuerpo bomba de una sola pieza abierto por un solo lado.

Compacta

Acoplamiento bomba motor y base soporte de una sola pieza.

Silenciosa

Con la capa de agua alrededor a los elementos.



Altura de aspiración

Tiempo de autoaspiración

GM 10

Bomba sumergible para achiques



Motor

Motor a inducción 2 polos, 50 Hz ($n = 2900$ 1/min).
 Monofásico 230 V $\pm 10\%$, con protector térmico.
 Condensador incorporado en el soporte de la clavija de conexión.
 Cable: con clavija, longitud 5 m, 245IEC57, 4 G 0,75 mm², de acuerdo a EN 60335-2-41 para bombas hasta 5 kg. .
 Aislamiento en clase B.
 Protección IP 68.
 Bobinado en seco con triple impregnación resistente a la humedad.

Ejecución

Bomba sumergible para achique construida con polímeros compuestos desarrollados especialmente para este producto. Un soporte metálico asegura la alineación del eje entre la bomba y el motor también en las condiciones de trabajo más desfavorables.

Eje en acero al cromo AISI 430. Tres anillos de cierre radial en NBR sobre el eje.

Mínimas dimensiones y grandes prestaciones, para el empleo en las más diversas aplicaciones, con un caudal hasta 200 litros/minutos. Con interruptor de nivel (nivostato) para el arranque y paro automático.

Aplicaciones

Para agua limpia o ligeramente sucia con cuerpos sólidos hasta un diámetro de 8 mm.

Para el vaciado de locales inundados o tanques.

Para sacar el agua de pantanos, fosas, pozos para la recogida de aguas pluviales. Para irrigación.

Para uso en el exterior, el cable de alimentación tiene que ser de al menos 10 m.

Límites de empleo

Temperatura máx. del líquido: 30 °C (con motor sumergido).

Profundidad de inmersión máxima: 5 m (con la conveniente longitud de cable eléctrico).

No apta para servicio continuo para tiempo prolongado.

Otras ejecuciones bajo demanda

Otras tensiones.

Frecuencia 60 Hz (con prestaciones como a 50 Hz).

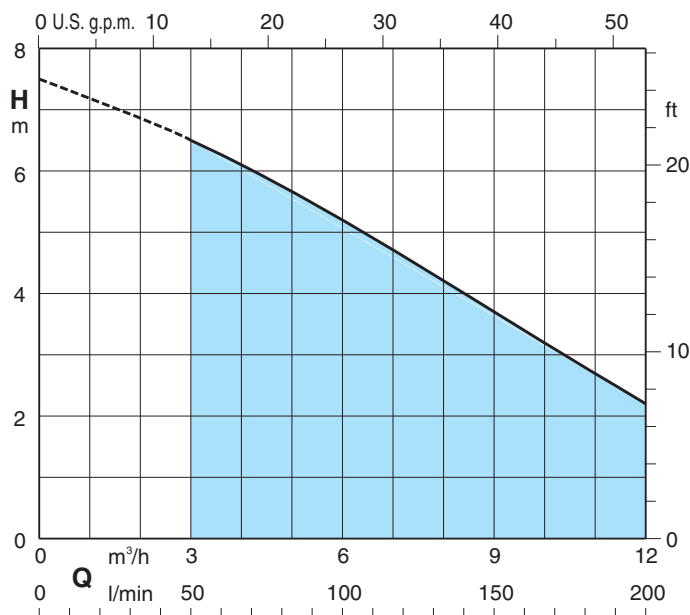
Cable longitud 10 m, sin enchufe.

Cuadro de maniobras con condensador, para las bombas con cable sin enchufe.

Sin interruptor de nivel.

Con conexión curva en la boca de impulsión.

Curva característica y prestaciones $n \approx 2900$ 1/min



1~	230V	Condensador		P1	P2		m³/h Q l/min	0	3	6	9	12	
		μF	V		kW	kW		HP	H m	7,5	6,5	5,2	3,7
GM 10		1,75	6,3	450	0,4	0,3	0,4	H m	7,5	6,5	5,2	3,7	2,2

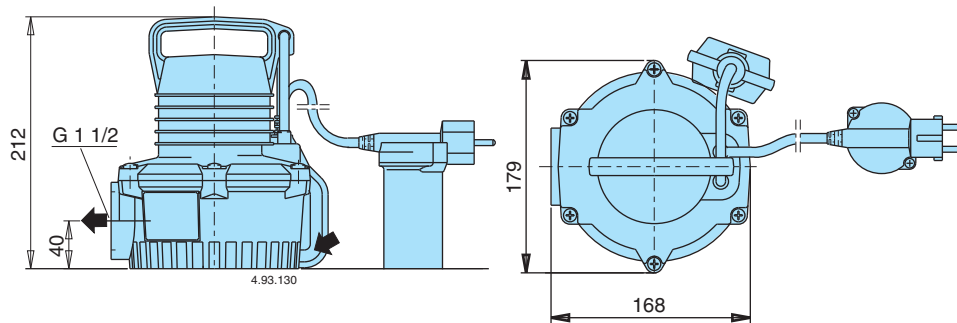
P1 Máxima potencia absorbida.

P2 Potencia nominal del motor.

H Altura total en m.

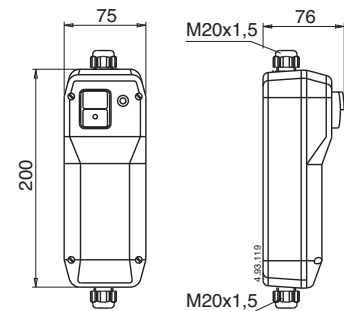
Dimensiones y peso

Peso kg 5

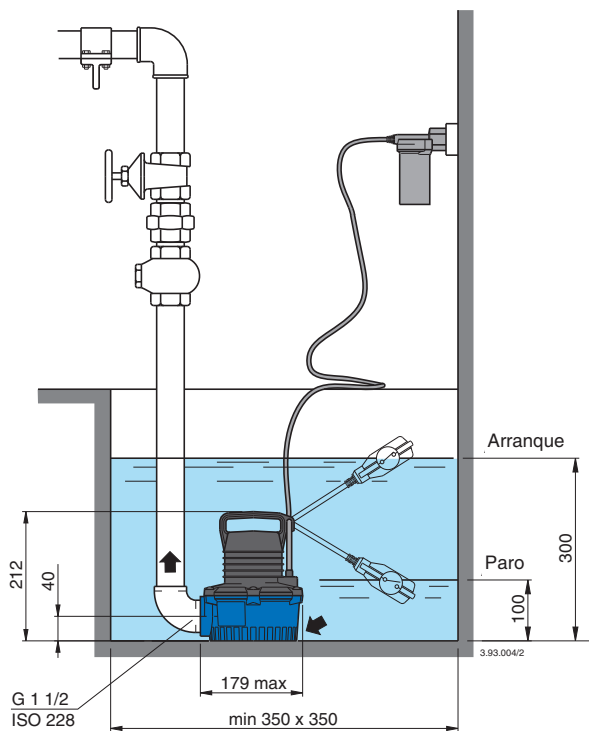


Cuadro de maniobras (bajo demanda)

Tipo	Condensador	Peso
QM 10	6,3 µf 450 V	0,4 kg



Ejemplo de instalación



■ Instalación económica

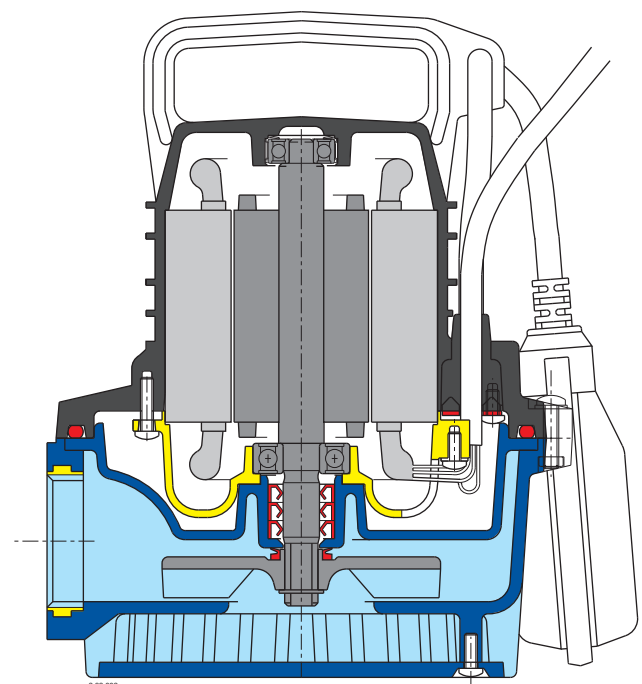
Sumergida sin tubo ni válvula de retención en aspiración. Sin necesidad de operaciones para llenarla de agua al arranque, sin problemas de aspiración y mayor seguridad contra el funcionamiento en seco.

Características constructivas

■ Máxima fiabilidad.

Un soporte metálico asegura la alineación del eje entre la bomba y el motor también en las condiciones de trabajo más desfavorables. Una inserción metálica roscada en la boca de impulsión permite una conexión con un racor o con el mismo tubo de impulsión roscado sin peligro de dañar la bomba.

Una rejilla en aspiración impide la entrada de cuerpos sólidos hasta un diámetro de 8 mm.



GX ZERO

Bomba sumergible
para agua limpia



Materiales

Componentes	Material
Cuerpo bomba	PA66-50FV (Noryl)
Rodete	PPO-GF20 (Noryl)
Válvula	NBR / Acero al Cr-Ni AISI 304
Camisa motor	Acero al Cr-Ni 1.4301 EN 10088 (AISI 304)
Camisa bomba	
Filtro de asp.	Polipropileno
Asa transporte	
Eje	Acero al Cr-Ni 1.4305 EN 10088 (AISI 303)
Sello mecánico	Cerámica alúmina/Carbón/NBR
Aceite lubrif. sello	Aceite blanco para uso alimentario farmacéutico

Ejecución

Bomba sumergible monorodete de acero inoxidable al níquel-cromo, con boca de impulsión vertical y válvula de retención en succión.

Capacidad de aspiración hasta 1 mm desde el fondo.

Motor refrigerado por el agua bombeada con deslizamiento entre la camisa del motor y la camisa externa.

Doble sello en el eje con cámara de aceite intermedia.

La bomba está equipada con una válvula de retención en succión que, durante el funcionamiento, permite que la bomba se pueda desplazar manualmente a varios puntos de la habitación y succione agua hasta 1 mm sin que la bomba pierda su cebado.

Aplicaciones

Para aguas limpias con cuerpos sólidos hasta un diámetro de 3 mm. Para el vaciado de locales inundados o tanques.

Para sacar el agua de pantanos, fosas, pozos para la recogida de aguas pluviales. Para irrigación.

Límites de empleo

Temperatura del líquido hasta 35° C.

Profundidad de inmersión máxima: 5 m.

Nivel mínimo de vaciado 1 mm.

Servicio continuo.

Motor

Motor a inducción 2 polos, 50 Hz (n = 2900 1/min).

GX ZERO: trifásico 230 V ± 10%;

trifásico 400 V ± 10%.

Cable: H05RN-F, 4G0,75 mm², longitud 10 m, sin clavija.

GXM ZERO: monofásico 230 V ± 10%.

Con protector térmico.

Con condensador incorporado.

Cable: H05RN-F, 3G0,75 mm², longitud 10 m, con clavija CEI-UNEL 47166.

Aislamiento clase F.

Protección IP X8 (para inmersión continua).

Bobinado en seco con doble impregnación resistente a la humedad.

Ejecución según EN 60335-2-41.

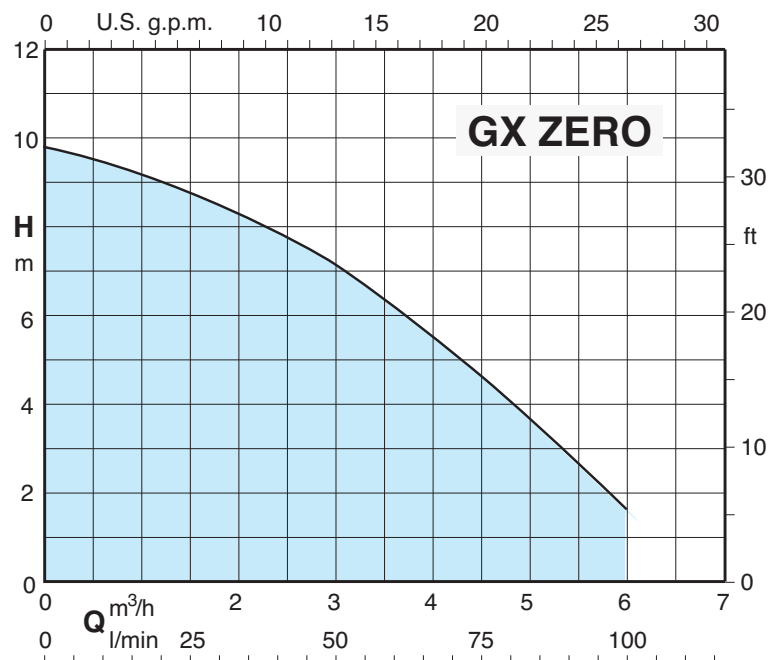
Otras ejecuciones bajo demanda

- Otras tensiones. - Frecuencia 60 Hz.

- Otro sello mecánico.

- Motor preparado al funcionamiento con convertidor de frecuencia.

Curvas Características n ≈ 2900 1/min



GX ZERO

Bomba sumergible
para agua limpia



Prestaciones $n \approx 2900$ 1/min

3~	230V 400V		1~	230V Condensador			P1	P2		Q	H m					
	A	A		A	μ f	Vc		kW	kW		HP	0	1,2	2,25	3	4,5
GX ZERO	1,6	0,9	GXM ZERO	2,5	8	450	0,5	0,25	0,33	H m	9,8	9	8,1	7,1	4,5	1,6

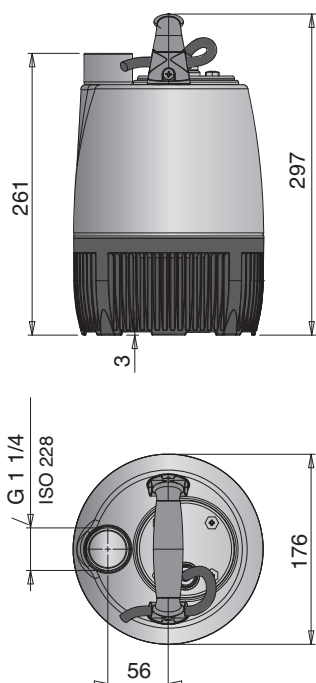
P1 Maxima potencia absorbida.

P2 Potencia nominal del motor.

Densidad $\rho = 1000$ kg/m³.

Viscosidad cinemática $\nu = \max 20$ mm²/sec.

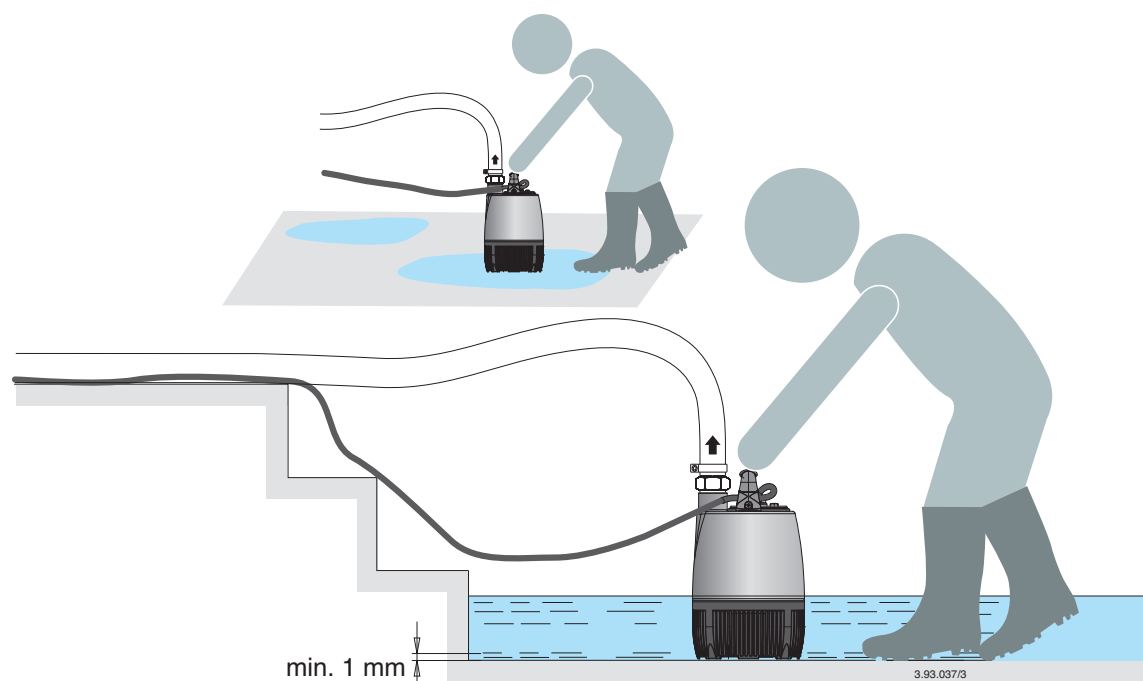
Dimensiones y pesos



TIPO	Dimensiones _s mm		(1) kg	
	fM	a	GX	GXM
GX ZERO - GXM ZERO	297	261	5	5,2

1) Con longitud de cable: 10 m

Ejemplo de instalacion



GXR, GXV

Bomba sumergible de acero inoxidable



Materiales

Componentes	Material
Cuerpo bomba	Acero al Cr-Ni 1.4301 EN 10088 (AISI 304)
Filtro de asp.	Acero al Cr-Ni 1.4301 EN 10088 (AISI 304)
Rodete	Acero al Cr-Ni 1.4301 EN 10088 (AISI 304)
Camisa motor	Acero al Cr-Ni 1.4301 EN 10088 (AISI 304)
Camisa bomba	Acero al Cr-Ni 1.4301 EN 10088 (AISI 304)
Asa transporte	Polipropileno
Eje	Acero al Cr-Ni 1.4305 EN 10088 (AISI 303)
Sello mecánico	Cerámica alúmina/Carbón/NBR
Aceite lubricante. sello	Aceite blanco para uso alimentario farmacéutico

Otras ejecuciones bajo demanda

- Otras tensiones. - Frecuencia 60 Hz. - Otro sello mecánico. - Longitud cable 10 m.
- Con interruptor de nivel fijo (magnético).
- Motor preparado al funcionamiento con convertidor de frecuencia.

Ejecución

Bomba sumergible monorodete de acero inoxidable al níquel-cromo, con boca de impulsión vertical.

GXR: Con rodete abierto.

GXV: Con rodete tipo vortex.

Motor refrigerado por el agua bombeada con deslizamiento entre la camisa del motor y la camisa externa.

Doble sello en el eje con cámara de aceite intermedia.

Con interruptor de nivel (nivostato) para el arranque y paro automático.

Aplicaciones

GXR: - Para aguas limpias con cuerpos sólidos hasta un diámetro de 10 mm.

- Para el vaciado de locales inundados o tanques.

- Para sacar el agua de pantanos, fosas, pozos para la recogida de aguas pluviales. Para irrigación.

GXV: - Para aguas limpias o ligeramente sucia con cuerpos sólidos hasta un diámetro de 25 mm.

- Particularmente adecuada para líquidos con un elevado contenido de cuerpos sólidos

Para uso en el exterior, el cable de alimentación tiene que ser de al menos 10 m, de acuerdo a EN 60335-2-41.

Límites de empleo

Temperatura del líquido hasta 50° C.

Profundidad de inmersión máxima: 5 m.

Nivel mínimo de vaciado con interruptor de nivel 70 mm para GXR y 130 mm para GXV.

Nivel mínimo de vaciado manual 15 mm para GXR y 30 mm para GXV.

Servicio continuo.

Motor

Motor a inducción 2 polos, 50 Hz (n = 2900 1/min).

GXR, GXV: Trifásico 230 V ± 10%;
Trifásico 400 V ± 10%.

GXRM, GXVM: monofásico 230 V ± 10%.

Con interruptor de nivel y protector térmico.

Con condensador incorporado.

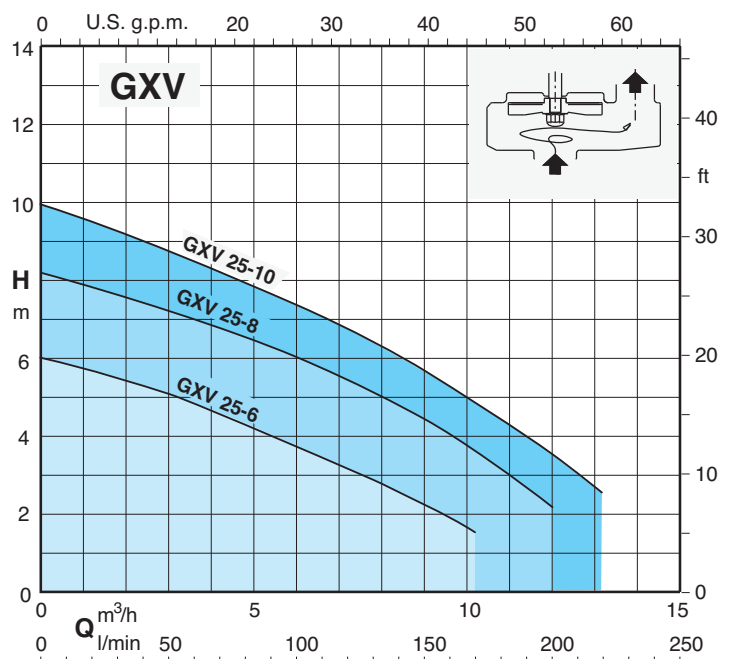
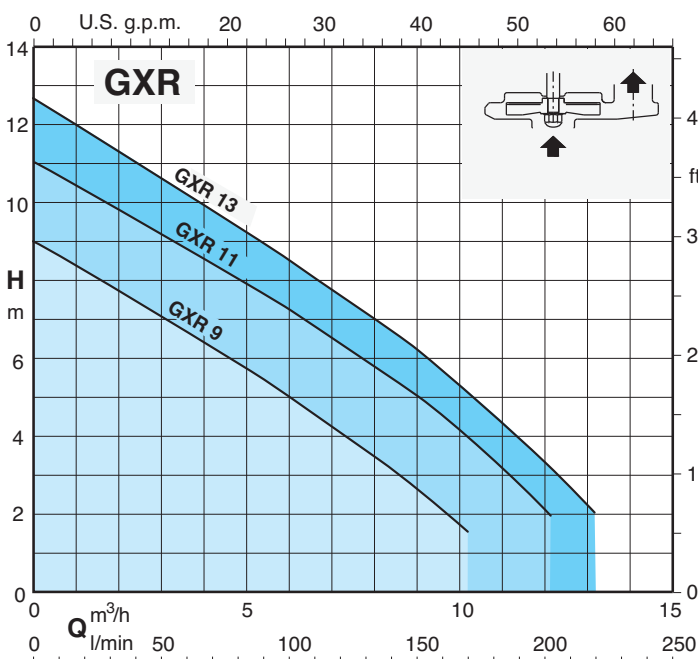
Aislamiento clase F.

Protección IP X8 (para inmersión continua).

Bobinado en seco con doble impregnación resistente a la humedad.

Ejecución según EN 60335-2-41.

Curvas Características n ≈ 2900 1/min



GXR, GXV

Bomba sumergible
de acero inoxidable



Prestaciones n ≈ 2900 1/min

3~	230V 400V		1~	230V Condensador			P ₁	P ₂		Q										
	A	A		A	μf	Vc		kW	kW		HP	m ³ /h	0	1,2	3	4,5	6	7,5	9	10,2
GXR 9	1,6	0,9	GXR_M 9	2,5	8	450	0,5	0,25	0,33	H m	0	20	50	75	100	125	150	170	200	220
GXR 11	2,3	1,3	GXR_M 11	3,5	12,5	450	0,7	0,37	0,5		9	8,3	7	6	4,8	3,6	2,5	1,7		
GXR 13	2,8	1,6	GXR_M 13	4,5	16	450	0,95	0,45	0,6		11	10,4	9,5	8,5	7,5	6,5	5,3	4,2	2,2	
											12,7	11,7	10,7	9,7	8,5	7,3	6,3	5,2	3,2	2

3~	230V 400V		1~	230V Condensador			P ₁	P ₂		Q										
	A	A		A	μf	Vc		kW	kW		HP	m ³ /h	0	1,2	3	4,5	6	7,5	9	10,2
GXV 25-6	1,6	0,9	GXV_M 25-6	2,5	8	450	0,5	0,25	0,33	H m	0	20	50	75	100	125	150	170	200	220
GXV 25-8	2,3	1,3	GXV_M 25-8	3,5	12,5	450	0,7	0,37	0,5		6	5,7	5,2	4,5	3,8	3	2,2	1,5		
GXV 25-10	2,8	1,6	GXV_M 25-10	4,5	16	450	0,95	0,45	0,6		8,2	7,8	7,2	6,7	6,1	5,4	4,5	3,6	2,2	
											10	9,5	8,7	8	7,3	6,5	5,7	4,9	3,7	2,6

P₁ Máxima potencia absorbida.

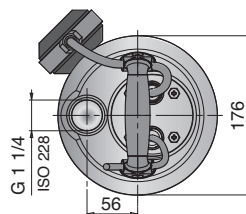
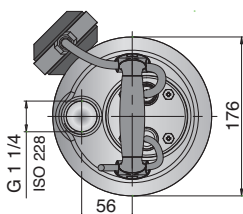
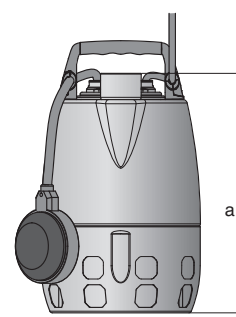
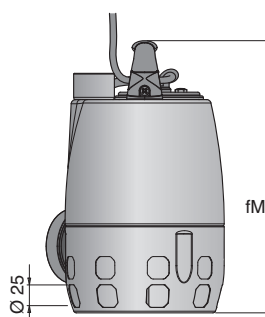
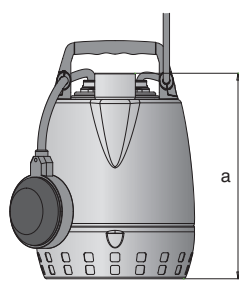
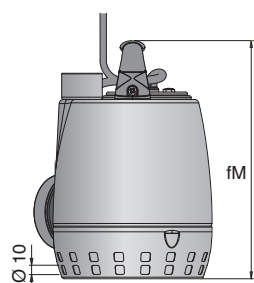
P₂ Potencia nominal del motor.

Densidad p = 1000 kg/m³.

Viscosidad cinemática v = máx. 20 mm²/sec.

Tipo bomba	Cable de alimentación				Interruptor de nivel	
	Material cable	Sección	Longitud	Clavija CEE 7(VII)	Material cable	Sección
GXR _M 9 GXV _M 25-6	H05RN-F	3G0,75 mm ²	5 m	Sí	H07RN-F	3G1 mm ²
GXR _M 11, 13 GXV _M 25-8, 25-10	H07RN-F	3G1 mm ²	5 m	Sí	H07RN-F	3G1 mm ²
GXR 9 GXV 25-6	H05RN-F	4G0,75 mm ²	5 m	No	No	-
GXR 11, 13 GXV 25-8, 25-10	H07RN-F	4G1 mm ²	5 m	No	No	-

Dimensiones y pesos



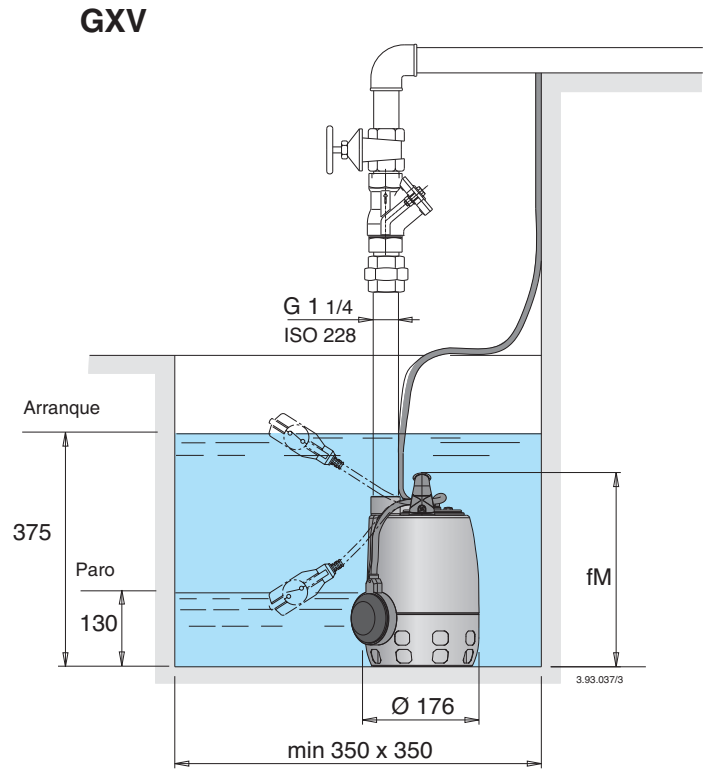
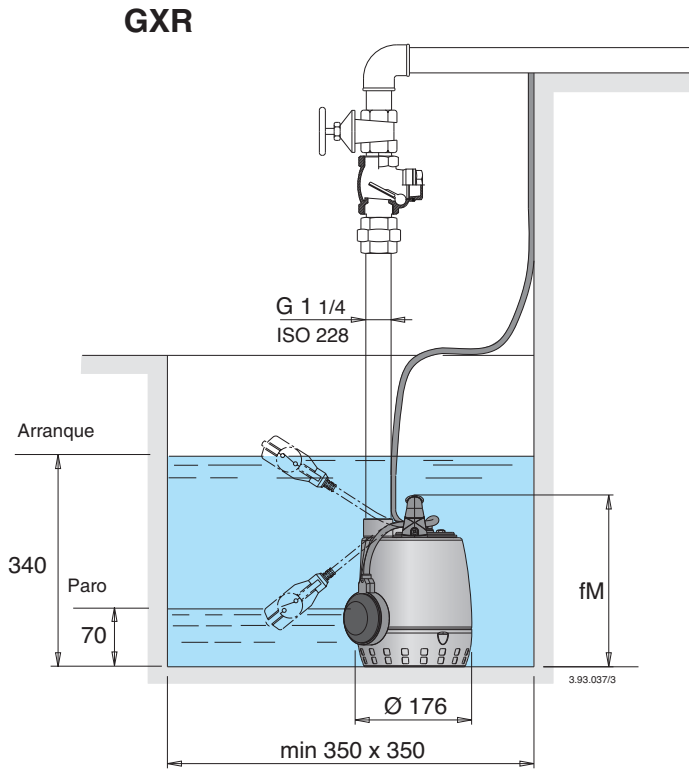
TIPO	Dimensiones mm		(1) kg	
	fM	a	GXR	GXR _M
GXR 9 - GXR_M 9	265	230	5	5,2
GXR 11 - GXR_M 11	300	265	6,2	6,5
GXR 13 - GXR_M 13	300	265	6,7	7,2

1) Con longitud de cable: 5 m

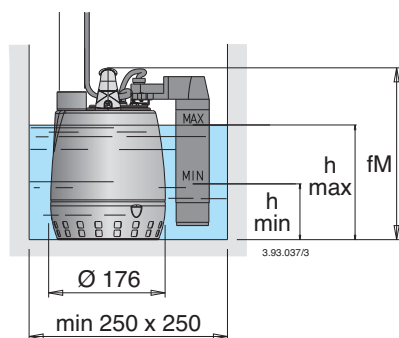
TIPO	Dimensiones mm		(1) kg	
	fM	a	GXV	GXV _M
GXV 25-6 - GXV_M 25-6	302	267	5,1	5,3
GXV 25-8 - GXV_M 25-8	337	302	6,3	6,6
GXV 25-10 - GXV_M 25-10	337	302	6,8	7,3

1) Con longitud de cable: 5 m

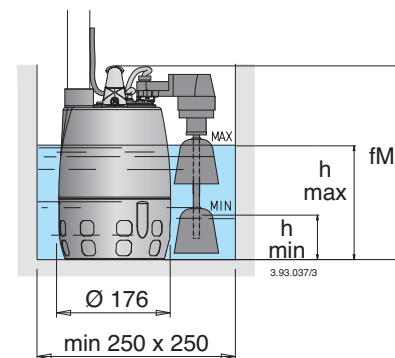
Ejemplo de instalacion



Ejemplo con interruptor de nivel fijo (magnético)



TIPO	mm		
	fM	h min	h max
GXR 9 GF	265	100	190
GXR 11 GF	300	135	225
GXR 13 GF	300	135	225



TIPO	mm		
	fM	h min	h max
GXVM 25-6 GFA	302	70	150
GXVM 25-8 GFA	337	70	185
GXVM 25-10 GFA	337	70	185

Características constructivas

PATENTADO

Boca de impulsión G1 1/4 vertical, dirigida hacia arriba para la instalación en pozos pequeños, sin la necesidad de una curva sobre la bomba.

De dimensiones mínimas y altos niveles de rendimiento, para uso en muchas aplicaciones diferentes, alcanzan hasta 12,7 m y caudales de hasta 220 litros / min.

Fácil ajuste del interruptor de nivel: permite el ajuste de los niveles de arranque y paro de la bomba.

Asa transporte in polipropileno.

Fácil inspección del condensador.

Eje de acero inoxidable.

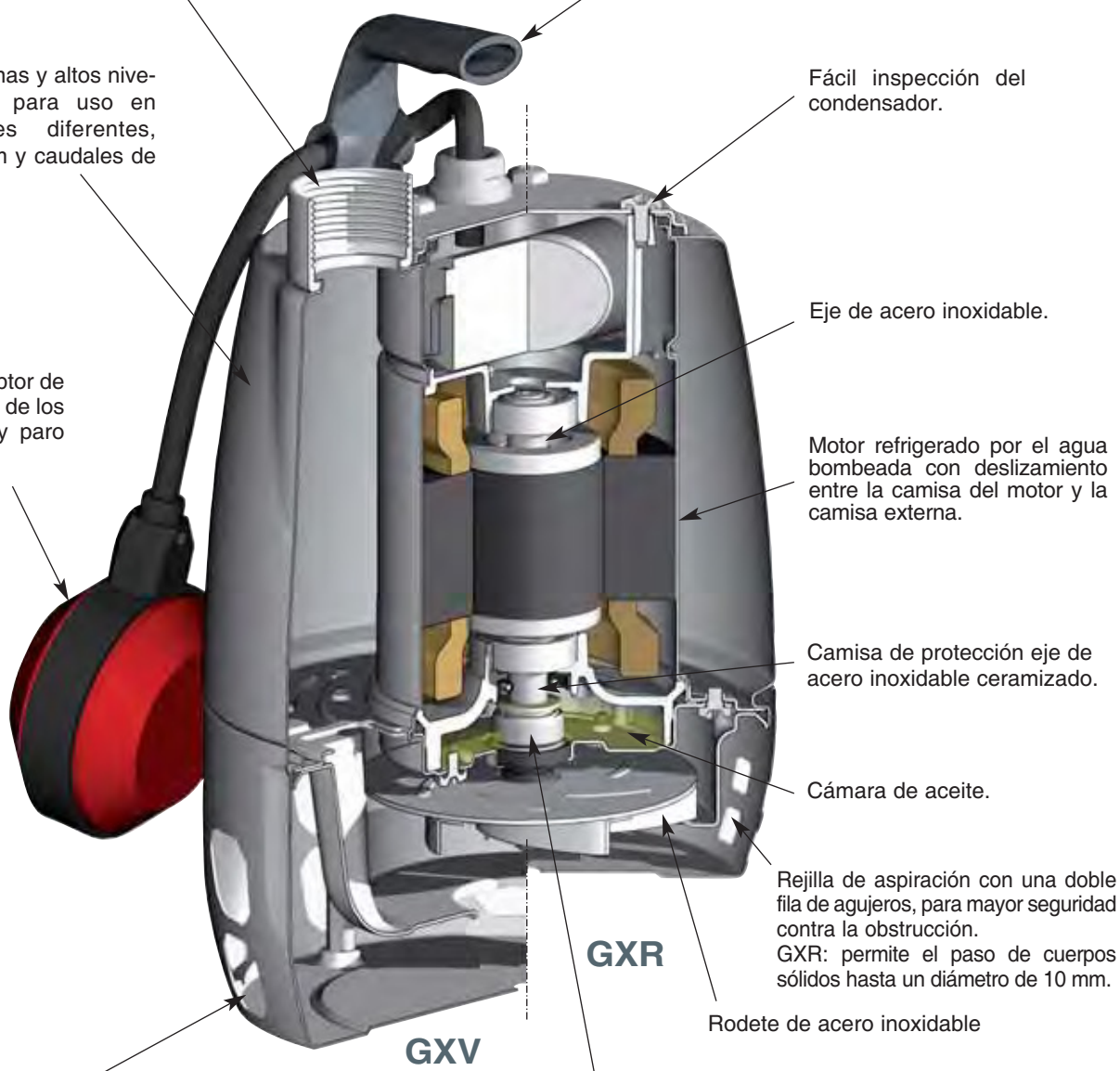
Motor refrigerado por el agua bombeada con deslizamiento entre la camisa del motor y la camisa externa.

Camisa de protección eje de acero inoxidable ceramizado.

Cámara de aceite.

Rejilla de aspiración con una doble fila de agujeros, para mayor seguridad contra la obstrucción.
GXR: permite el paso de cuerpos sólidos hasta un diámetro de 10 mm.

Rodete de acero inoxidable



Rejilla de aspiración con una doble fila de agujeros, para mayor seguridad contra la obstrucción.

GXV: permite el paso de cuerpos sólidos hasta un diámetro de 25 mm

Doble cierre sobre el eje, con cámara de aceite intercalada para una segura separación del motor del agua, y para la protección contra el funcionamiento accidental en seco.

GXVL

Bomba sumergible en acero inox AISI 316L



Materiales

Componentes	Material
Cuerpo bomba - Filtro Rodete Camisa motor Camisa bomba	Acero al Cr-Ni-Mo 1.4404 EN 10088 (AISI 316L)
Asa transporte	Polipropileno
Eje	Acero al Cr-Ni-Mo 1.4404 EN 10088 (AISI 316L)
Sello mecánico	Cerámica alúmina/Carbón/NBR
Aceite lubricante: sello	Aceite blanco para uso alimentario farmacéutico

Otras ejecuciones bajo demanda

- Otras tensiones.
- Frecuencia 60 Hz (ver catalogo 60 Hz).
- Otro sello mecánico.
- Longitud de cable 10 m.
- Motor preparado al funcionamiento con convertidor de frecuencia.

Ejecución

Bomba sumergible monorodete de acero inoxidable al níquel-cromo-molibdeno AISI 316L, con boca de impulsión vertical.

GXVL: Con rodete tipo vortex.

Motor refrigerado por el agua bombeada con deslizamiento entre la camisa del motor y la camisa externa.

Doble sello en el eje con cámara de aceite intermedia.

Con interruptor de nivel (nivostato) para el arranque y paro automático.

Aplicaciones

Para aguas limpias o ligeramente sucias con cuerpos sólidos hasta un diámetro de 25 mm.

Particularmente adecuada para líquidos con un elevado contenido de cuerpos sólidos.

Para uso en el exterior, el cable de alimentación tiene que ser de al menos 10 m, de acuerdo a EN 60335-2-41.

Límites de empleo

Temperatura del líquido hasta 50° C.

Profundidad de inmersión máxima: 5 m.

Nivel mínimo de vaciado con interruptor de nivel 130 mm.

Nivel mínimo de vaciado manual 30 mm.

Servicio continuo.

Motor

Motor a inducción 2 polos, 50 Hz (n = 2900 1/min).

GXVL: Trifásico 230 V ± 10%;

Trifásico 400 V ± 10%.

Cable H07RN-F, 4G1 mm², longitud 5 m, sin clavija.

GXVLM: monofásico 230 V ± 10%.

Con interruptor de nivel y protector térmico.

Con condensador incorporado.

Cable H07RN-F, 3G1 mm², longitud 5 m, con clavija CEI-UNEL 47166.

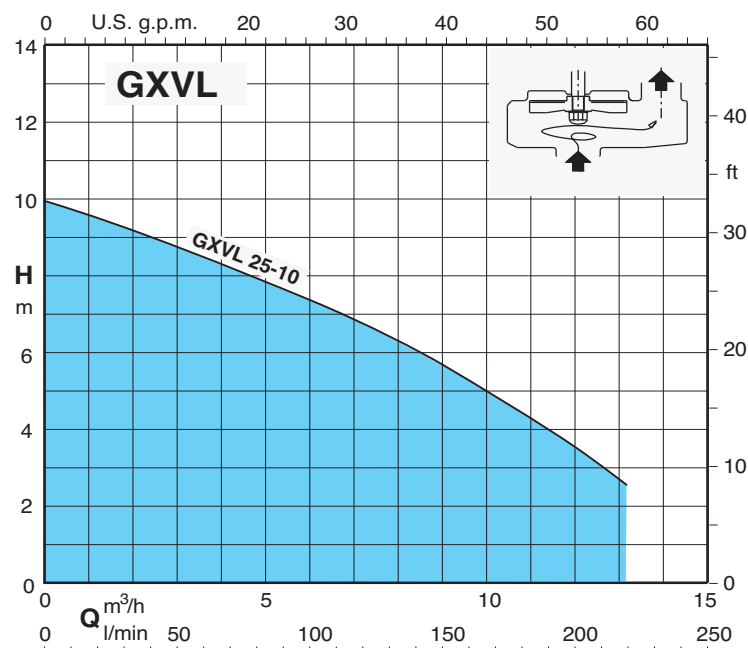
Aislamiento clase F.

Protección IP X8 (para inmersión continua).

Bobinado en seco con doble impregnación resistente a la humedad.

Ejecución según EN 60335-2-41.

Curva características n ≈ 2900 1/min



Prestaciones $n \approx 2900$ 1/min

3~	230V 400V		1~	230V Condensador			P ₁	P ₂			Q	H m								
	A	A		A	μ f	Vc		kW	kW	HP		0	1,2	3	4,5	6	7,5	9	10,2	12
GXVL 25-10	2,8	1,6	GXVLM 25-10	4,5	16	450	0,95	0,45	0,6	H m	10	9,5	8,7	8	7,3	6,5	5,7	4,9	3,7	2,6

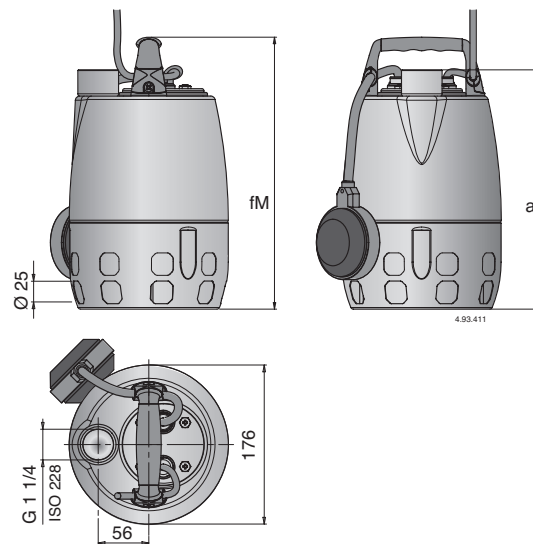
P₁ Maxima potencia absorbida.

P₂ Potencia nominal motor.

Densidad $\rho = 1000$ kg/m³.

Viscosidad cinematica $\nu = \max 20$ mm²/sec.

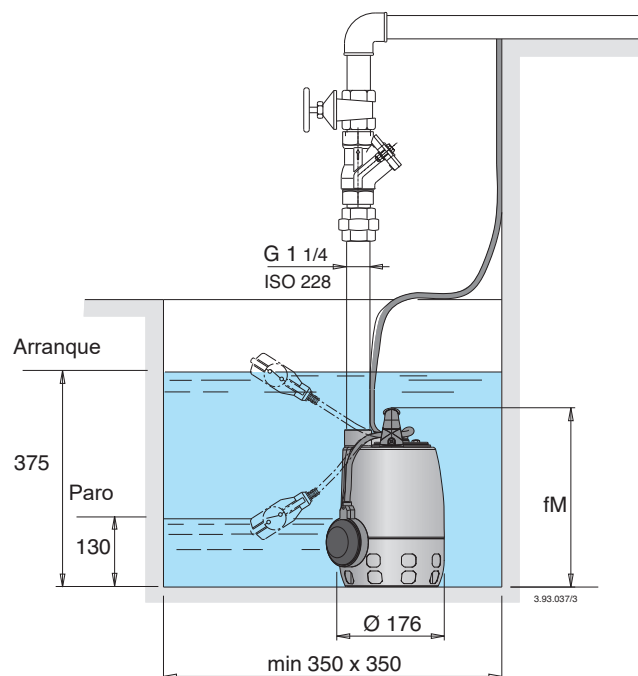
Dimensiones y peso



TIPO	Dimensioni mm		(1) kg	
	fM	a	GXVL	GXVLM
GXVL 25-10 - GXVLM 25-10	337	302	6,8	7,3

1) Con longitud de cable: 5 m

Ejemplo de instalación



GXR 12

Bomba sumergible
de acero inoxidable



Materiales

Componentes	Material
Cuerpo bomba Filtro de asp. Rodete Camisa motor Camisa bomba	Acero al Cr-Ni 1.4301 EN 10088 (AISI 304)
Asa transporte	Polipropileno
Eje	Acero al Cr-Ni 1.4305 EN 10088 (AISI 303)
Sello mecánico	Cerámica alúmina/Carbón/NBR
Aceite lubricante. sello	Aceite blanco para uso alimentario farmacéutico

Ejecución

Bomba sumergible monorodete de acero inoxidable al níquel-cromo, con boca de impulsión vertical.

GXR: con rodete abierto.

Motor refrigerado por el agua bombeada con deslizamiento entre la camisa del motor y la camisa externa.

Doble sello en el eje con cámara de aceite intermedia.

Aplicaciones

Para aguas limpias con cuerpos sólidos hasta un diámetro de 12 mm. Para el vaciado de locales inundados o tanques.

Para sacar el agua de pantanos, fosas, pozos para la recogida de aguas pluviales. Para irrigación.

Para uso en el exterior, el cable de alimentación tiene que ser de al menos 10 m, de acuerdo a EN 60335-2-41.

Límites de empleo

Temperatura del líquido hasta 40° C.

Profundidad de inmersión máxima: 5 m.

Nivel mínimo de vaciado con interruptor de nivel 70 mm.

Nivel mínimo de vaciado manual 15 mm.

Servicio continuo.

Motor

Motor a inducción 2 polos, 50 Hz (n = 2900 1/min).

GQR: Trifásico 230 V ± 10%;

Trifásico 400 V ± 10%.

Cable: H07RN-F, 4 G 1 mm², longitud 10 m, sin clavija.

GQRM: Monofásico 230 V ± 10%.

Con interruptor de nivel y protector térmico.

Con condensador incorporado.

Cable: H07RN-F, 3G1 mm², (3G1,5 mm² para 1,1 kW, 3G2,5 mm² per 1,5 kW) longitud 10 m, con clavija CEI-UNEL 47166.

Aislamiento clase F.

Protección IP X8 (para inmersión continua).

Bobinado en seco con triple impregnación resistente a la humedad.

Ejecución según: EN 60034-1;

EN 60335-1, EN 60335-2-41.

Otras ejecuciones bajo demanda

- Otras tensiones. - Frecuencia 60 Hz.

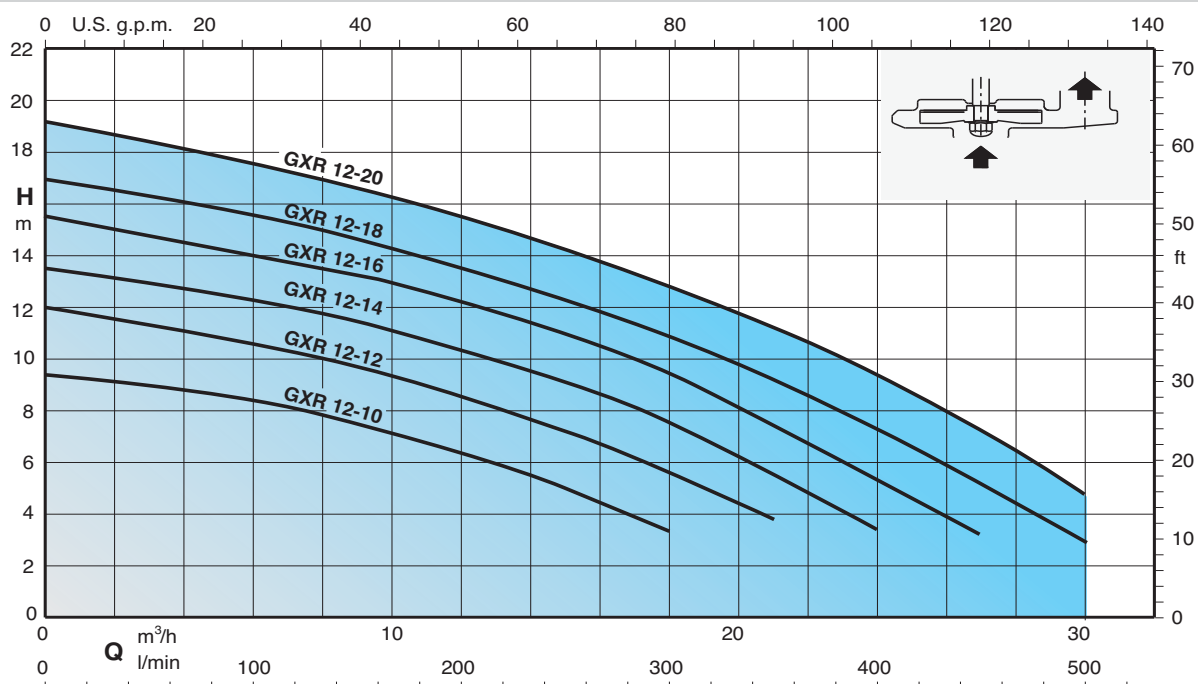
- Otro sello mecánico. - Longitud cable 20 m.

- Con interruptor de nivel fijo (magnético).

- Bombas trifásicas con interruptor de flotador incorporado.

- Motor preparado al funcionamiento con convertidor de frecuencia.

Curvas Características n ≈ 2900 1/min



GXR 12

Bomba sumergible
de acero inoxidable



Prestaciones $n \approx 2900$ 1/min

3~	230V 400V		1~	230V Condensador			P ₁			P ₂			Q m ³ /h l/min										
	A	A		A	µf	Vc	kW	kW	HP	0	3	6		9	12	15	18	21	24	27	30		
GXR 12-10	2,6	1,5	GXRM 12-10	4	12,5	450	0,85	0,45	0,6	H _m	9,3	9	8,3	7,5	6,3	5	3,3	-	-	-	-		
GXR 12-12	3,3	1,9	GXRM 12-12	5,2	16	450	1,1	0,55	0,75		12	11,3	10,6	9,6	8,5	7,2	5,6	3,7	-	-	-		
GXR 12-14	3,8	2,2	GXRM 12-14	6	20	450	1,3	0,75	1		13,5	13	12,2	11,4	10,4	9	7,5	5,6	3,3	-	-		
GXR 12-16	4,8	2,8	GXRM 12-16	7,4	25	450	1,6	0,9	1,2		15,5	14,7	14	13,2	12,2	11	9,4	7,5	5,4	3,2	-		
GXR 12-18	5,8	3,3	GXRM 12-18	9,5	30	450	2	1,1	1,5		17	16,3	15,5	14,6	13,5	12,3	10,8	9,2	7,3	5,2	3		
GXR 12-20	6,9	4	GXRM 12-20	13	35	450	2,2	1,5	2		19,2	18,4	17,5	16,5	15,5	14,2	12,8	11,2	9,3	7,2	4,7		

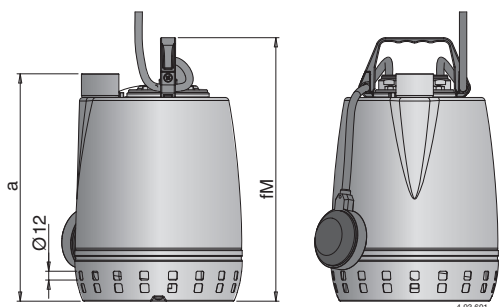
P₁ Máxima potencia absorbida.

P₂ Potencia nominal del motor.

Densidad $\rho = 1000$ kg/m³.

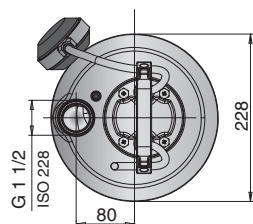
Viscosidad cinemática $\nu = \max 20$ mm²/sec.

Dimensiones y pesos

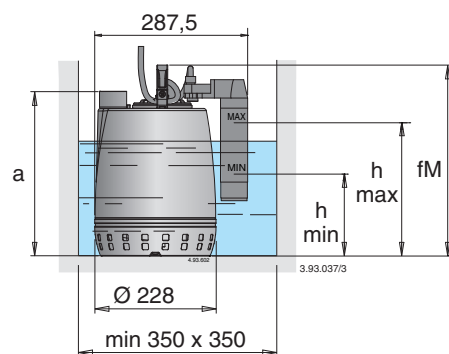


TIPO	mm		kg ⁽¹⁾	
	fM	a	GXR	GXRM
GXR 12-10 - GXRM 12-10	360	310	10,3	11,3
GXR 12-12 - GXRM 12-12	375	325	11,5	12,5
GXR 12-14 - GXRM 12-14	400	350	13	14
GXR 12-16 - GXRM 12-16	400	350	13,6	14,6
GXR 12-18 - GXRM 12-18	420	370	14,4	15,9
GXR 12-20 - GXRM 12-20	450	400	16	17,5

¹⁾ Con longitud de cable: 10 m



Ejemplo con interruptor de flotador fijo (magnético)



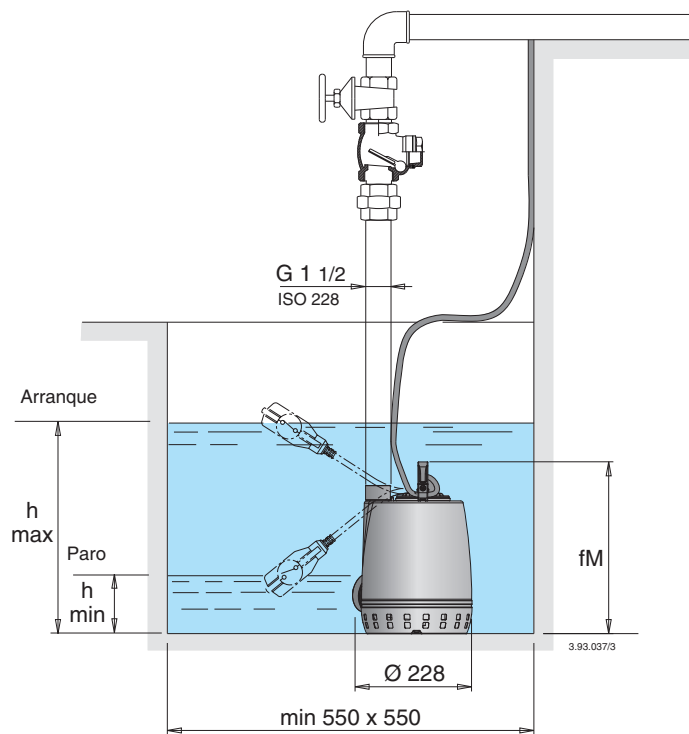
TIPO	mm			
	fM	a	h min	h max
GXI GF	360	310	180	270
GXRM 12-12 GF	375	325	195	285
GXRM 12-14 GF	400	350	220	310
GXRM 12-16 GF	400	350	220	310

GXR 12

Bomba sumergible
de acero inoxidable



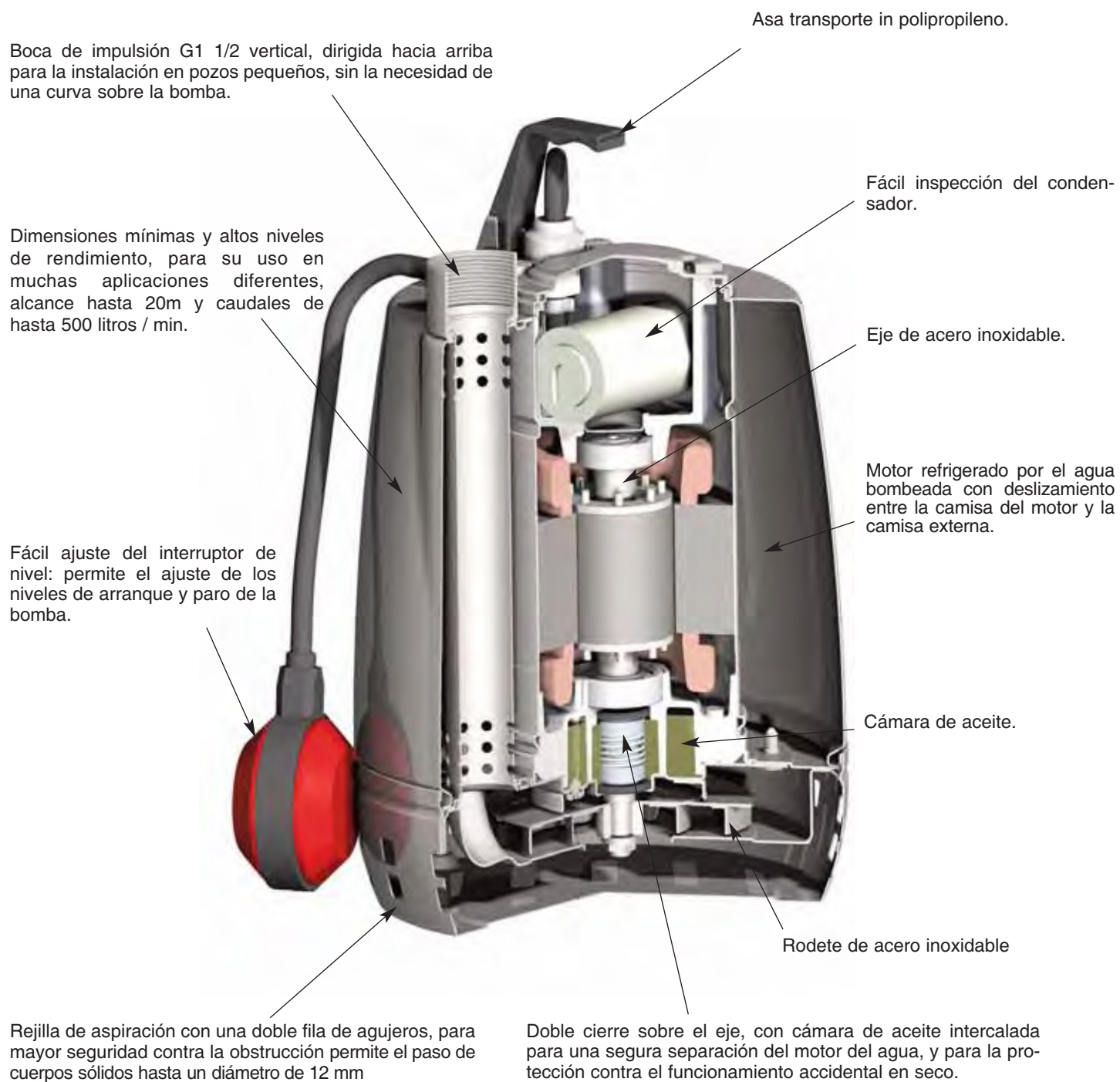
Ejemplo de instalación



TIPO	mm		
	fM	h min	h max
GXR 12-10 - GXRM 12-10	360	175	435
GXR 12-12 - GXRM 12-12	375	190	450
GXR 12-14 - GXRM 12-14	400	215	475
GXR 12-16 - GXRM 12-16	400	215	475
GXR 12-18 - GXRM 12-18	420	235	495
GXR 12-20 - GXRM 12-20	450	265	525

Características constructivas

PATENTADO



PATENTADO



Materiales

Componentes	Material
Cuerpo bomba Rodete	Cast iron GJL 200 EN 1561
Filtro de asp. Camisa motor Tapa camisa Tapa del cuerpo	Acero al cromo-níquel 1.4301 EN 10088 (AISI 304)
Asa transporte	Polipropileno (con un núcleo de AISI 304)
Eje	Acero al cromo-níquel 1.4305 EN 10088 (AISI 303)
Sello mecánico: superior Sello mecánico: inferior	Cerámica alúmina/Carbón/NBR
Aceite lubricante. sello	Aceite blanco para uso alimentario farmacéutico

Ejecución

Bomba sumergible para achique con rodete abierto.

GQR: con boca de impulsión vertical roscada (G 1 1/2).

GQR 10 32: con boca de impulsión horizontal roscada y bridas (DN 32, PN 6 - G 1 1/2).

Cierre mecánico doble en cámara de aceite protegidos contra el funcionamiento en seco.

Aplicaciones

Para aguas limpias con cuerpos sólidos hasta un diámetro de 10 mm.

Para el vaciado de locales inundados o tanques.

Para sacar el agua de pantanos, fosas, pozos para la recogida de aguas pluviales. Para irrigación.

Límites de empleo

Temperatura del líquido hasta 35° C.

Profundidad de inmersión máxima: 5 m.

Profundidad de inmersión mínima: 205 mm.

Servicio continuo (con el motor sumergido).

Motor

Motor a inducción 2 polos, 50 Hz (n = 2900 1/min).

GQR: Trifásico 230 V ± 10%;

Trifásico 400 V ± 10%.

Cable: H07RN-F, 4 G 1 mm², longitud 10 m, sin clavija.

GQRM: Monofásico 230 V ± 10%.

Con interruptor de nivel y protector térmico.

Con condensador incorporado.

Cable: H07RN-F, 3 G 1 mm², longitud 10 m, con clavija CEI-UNEL 47166.

Aislamiento clase F.

Protección IP X8 (para inmersión continua).

Bobinado en seco con triple impregnación resistente a la humedad.

Ejecución según: EN 60034-1;

EN 60335-1, EN 60335-2-41.

Otras ejecuciones bajo demanda

- Otras tensiones. - Frecuencia 60 Hz.

- Otro sello mecánico.

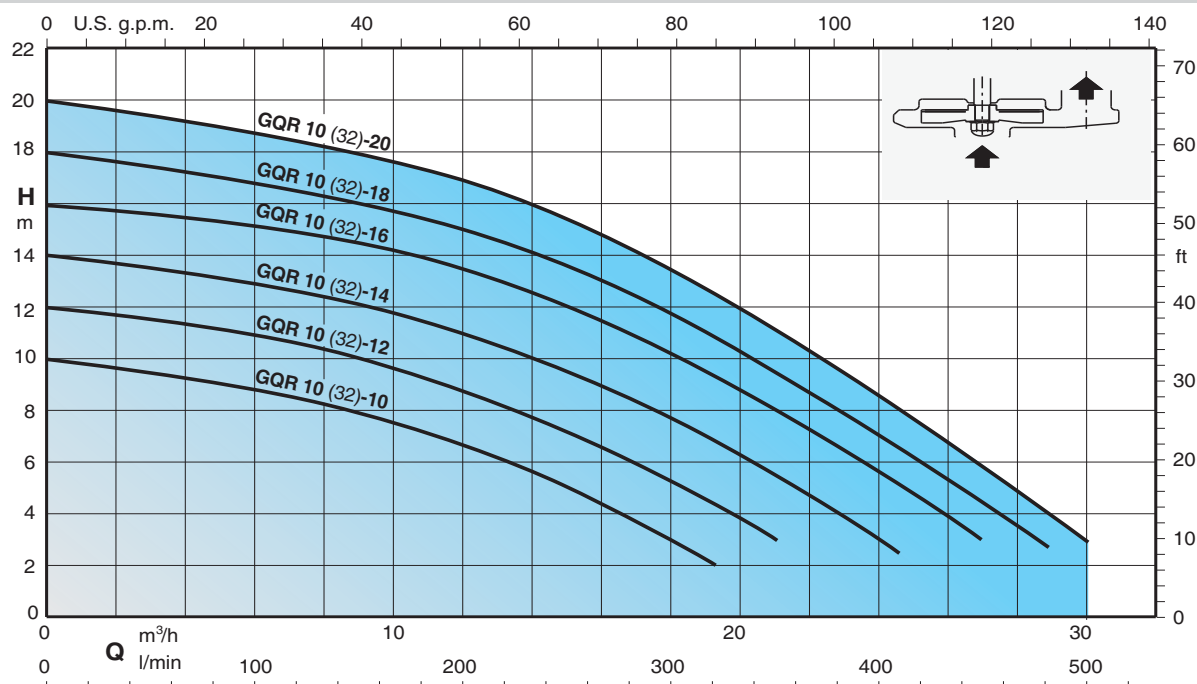
- Longitud cable 20 m.

- Con interruptor de nivel fijo (magnético).

- Bombas trifásicas con interruptor de flotador incorporado.

- Motor preparado al funcionamiento con convertidor de frecuencia.

Curvas Características n ≈ 2900 1/min



Prestaciones n ≈ 2900 1/min

3~	230V 400V		1~	230V			Condens.	P ₁	P ₂			Q	H m											
	A	A		A	µf	Vc			kW	kW	HP		m ³ /h	0	3	6	9	12	15	18	21	24	27	30
												l/min	0	50	100	150	200	250	300	350	400	450	500	
GQR 10-10 GQR 10 32-10	2	1,2	GQRM 10-10 GQRM 10 32-10	3,1	12,5	450	0,7	0,45	0,6	H m	10	9,5	8,8	8	6,7	5	3	-	-	-	-	-	-	
GQR 10-12 GQR 10 32-12	2,4	1,4	GQRM 10-12 GQRM 10 32-12	3,6	16	450	1	0,55	0,75		12	11,6	11	10,2	9	7,5	5,5	3,2	-	-	-	-	-	-
GQR 10-14 GQR 10 32-14	2,8	1,6	GQRM 10-14 GQRM 10 32-14	4,6	16	450	1	0,75	1		14	13,5	12,8	12	10,8	9,3	7,5	5,5	3	-	-	-	-	-
GQR 10-16 GQR 10 32-16	4	2,3	GQRM 10-16 GQRM 10 32-16	6	25	450	1,3	0,9	1,2		16	15,5	15	14,2	13,2	11,8	10,2	8	5,5	2,3	-	-	-	-
GQR 10-18 GQR 10 32-18	4,8	2,8	GQRM 10-18 GQRM 10 32-18	8	30	450	1,7	1,1	1,5		18	17,5	17	16,2	15	13,7	11,8	9	7	4,3	-	-	-	-
GQR 10-20 GQR 10 32-20	6,6	3,8	GQRM 10-20 GQRM 10 32-20	13	35	450	2,2	1,5	2		20	19,5	18,8	18	16,8	15,2	13,2	10,8	8,4	5,7	3	-	-	-

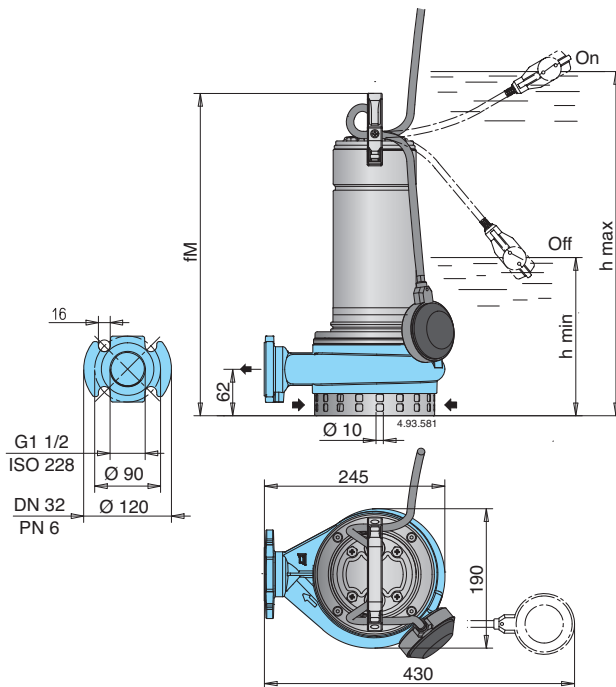
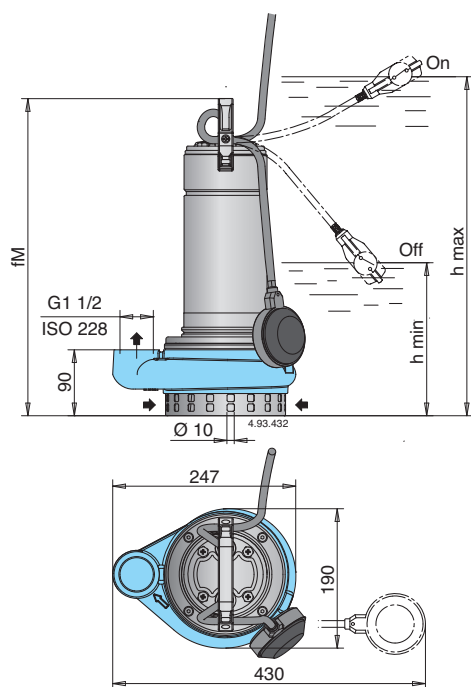
P1 Máxima potencia absorbida.

P2 Potencia nominal del motor.

Densidad p = 1000 kg/m³.

Viscosidad cinemática v = máx. 20 mm²/sec.

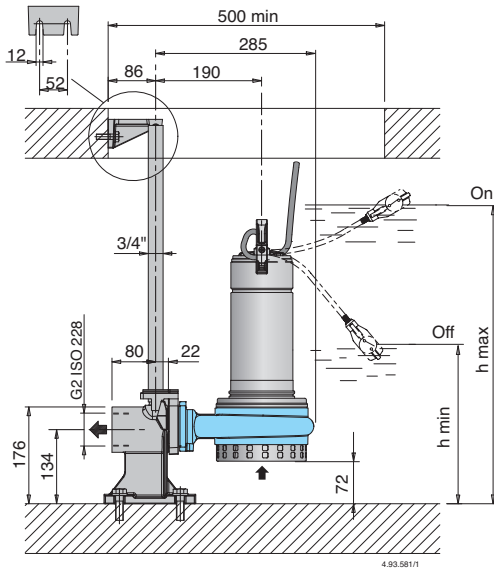
Dimensiones y pesos



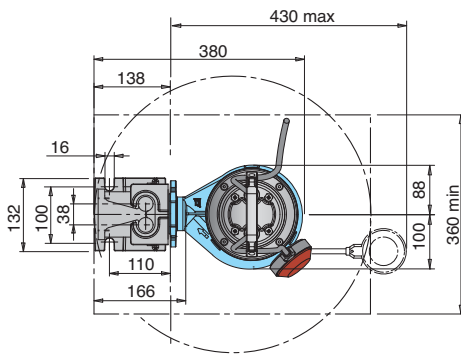
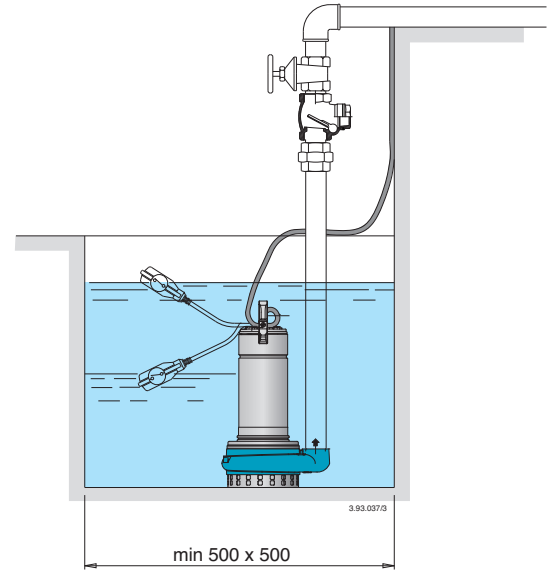
TIPO	fM	mm		kg ⁽¹⁾	
		h max	h min	GQR	GQRM
GQR(M) 10-10	390	410	205	14	15
GQR(M) 10-12	405	425	220	14,5	15,5
GQR(M) 10-14	405	425	220	14,5	15,5
GQR(M) 10-16	430	450	245	16	18
GQR(M) 10-18	450	470	265	17,5	19
GQR 10-20	450	470	265	19	-
GQRM 10-20	480	500	295	-	20,5

TIPO	fM	mm		kg ⁽¹⁾	
		h max	h min	GQR	GQRM
GQR(M) 10 32-10	395	415	210	14,7	15,7
GQR(M) 10 32-12	410	430	225	15,2	16,2
GQR(M) 10 32-14	410	430	225	15,2	16,2
GQR(M) 10 32-16	435	455	250	16,7	18,7
GQR(M) 10 32-18	455	475	270	18,2	19,7
GQR 10 32-20	455	475	270	19,7	-
GQRM 10 32-20	485	505	300	-	21,2

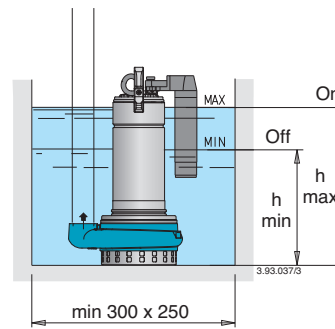
Dimensiones de instalación



TIPO	mm	
	h max	h min
GQR(M) 10 32-10	487	282
GQR(M) 10 32-12	502	297
GQR(M) 10 32-14	502	297
GQR(M) 10 32-16	527	322
GQR(M) 10 32-18	547	342
GQR 10 32-20	547	342
GQRM 10 32-20	577	372

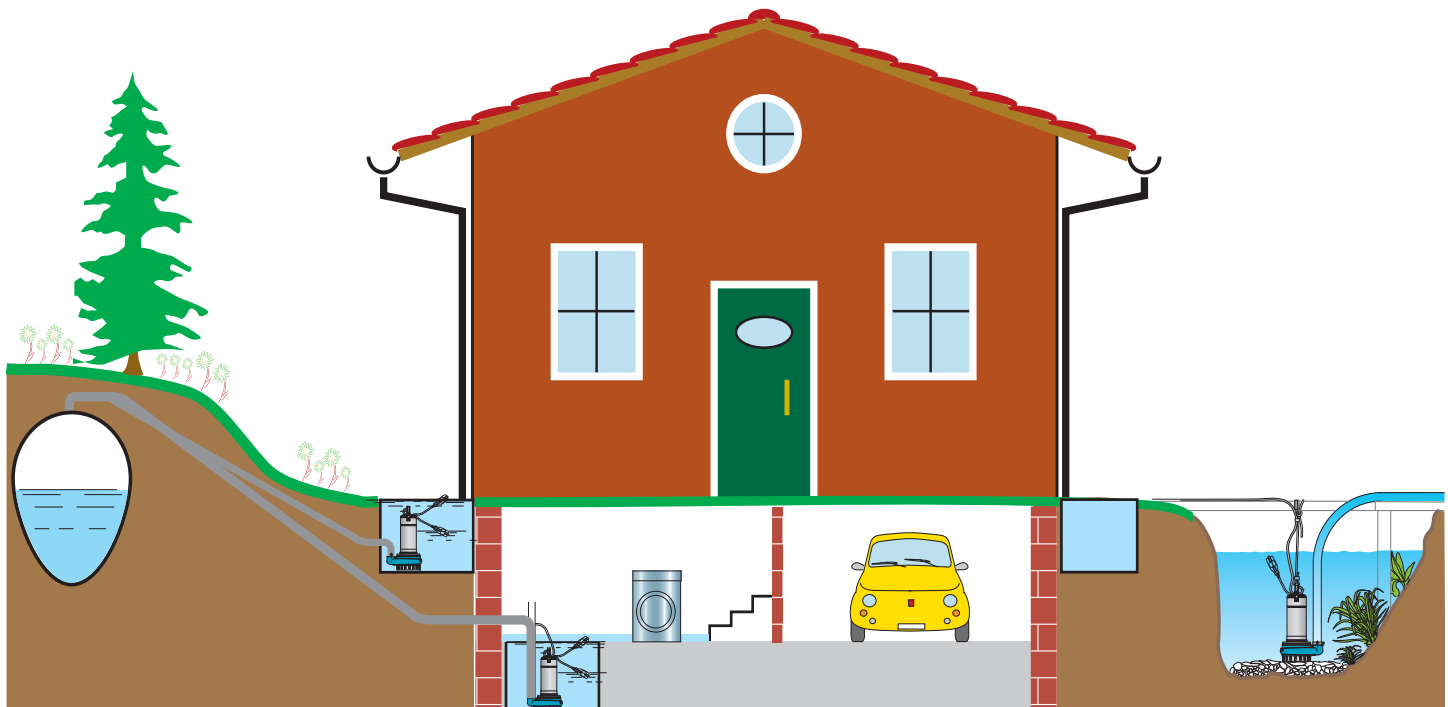


Ejemplo con interruptor de nivel fijo (magnético)



TIPO	mm	
	h min	h max
GQRM 10-10 GF	225	315
GQRM 10-12 GF	240	330
GQRM 10-14 GF	240	330
GQRM 10-16 GF	265	355
GQRM 10-18 GF	285	375

Ejemplo de instalación



Características constructivas

Cable de conexión 10 m de longitud, bombas monofásicas con clavija.

PATENTADO

Asa transporte in polipropileno (con un núcleo de AISI 304)

Fácil inspección del condensador.

Fácil ajuste del interruptor de nivel: permite el ajuste de los niveles de arranque y paro de la bomba.

Anillo contra la desconexión accidental del cable.

Doble cierre sobre el eje, con cámara de aceite intercalada para una segura separación del motor del agua, y para la protección contra el funcionamiento accidental en seco.

Válvula de purga: La bomba viene provista de una purga de aire que le permite eliminar bolsas de aire cuando la bomba ha estado tiempo sin funcionar.

Boca de impulsión G1 1/2 vertical, dirigida hacia arriba para la instalación en pozos pequeños, sin la necesidad de una curva sobre la bomba.

Cámara de aceite con aceite para uso alimentario farmacéutico

Eje de acero inoxidable.

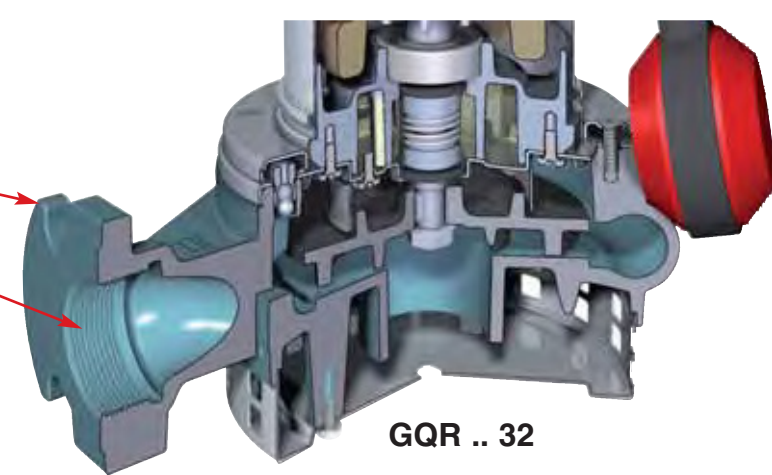
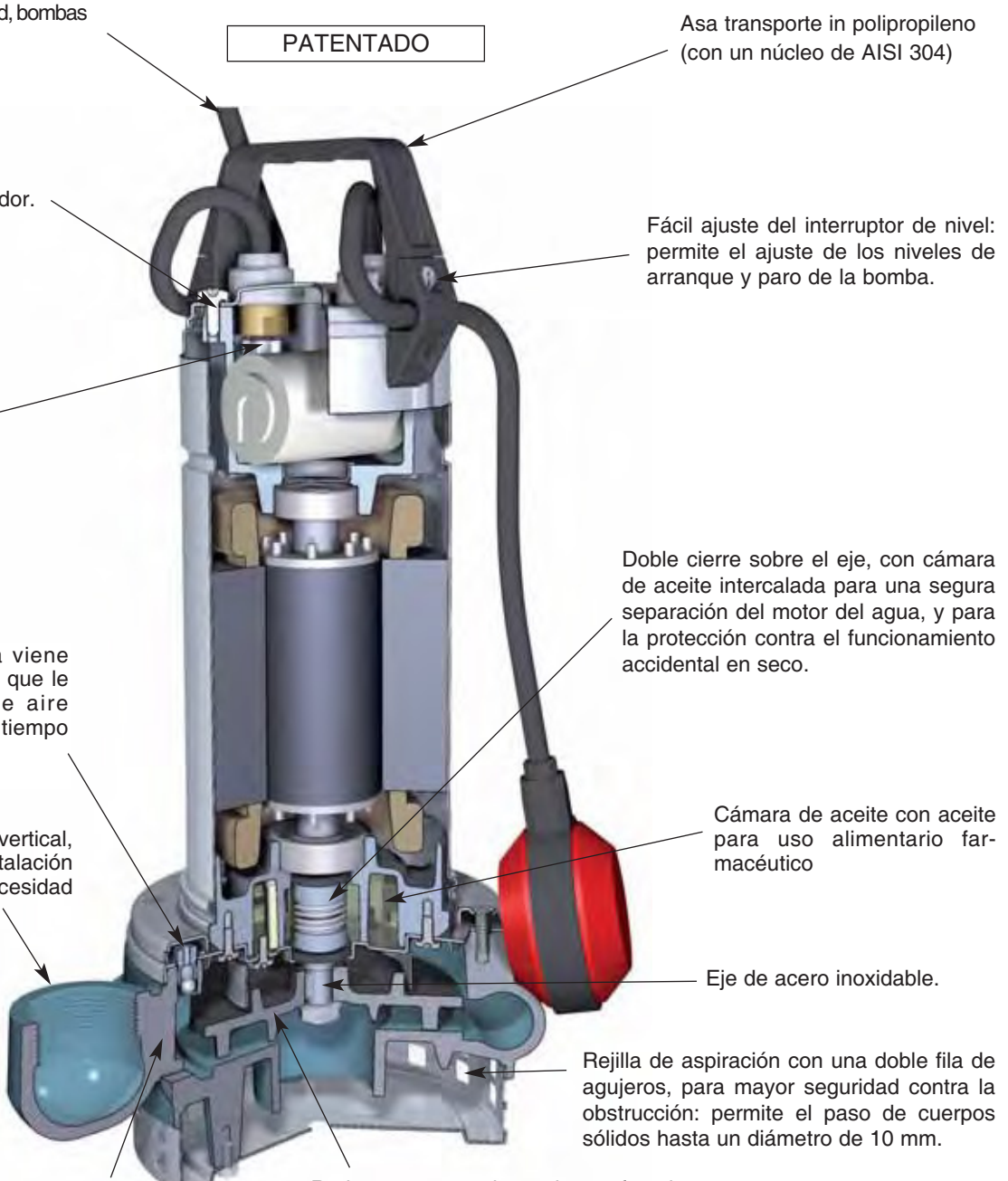
Rejilla de aspiración con una doble fila de agujeros, para mayor seguridad contra la obstrucción: permite el paso de cuerpos sólidos hasta un diámetro de 10 mm.

Cuerpo bomba con tratamiento de cataforesis epoxy y pintura exterior para una mayor protección contra el óxido.

Rodete con tratamiento de cataforesis epoxy para una mayor protección contra el óxido.

Máxima flexibilidad en la conexión:

- Bridas DN 32 PN 6 EN 1092-2 acoplamiento de fondo con guías SA-G2
- Boca roscada G1 1/2 ISO 228



GQR .. 32

GXC, GXV Bombas sumergibles de acero inoxidable para aguas sucias



PATENTADO



Materiales

Componentes	Material
Cuerpo bomba	Acero al cromo-níquel 1.4301 EN 10088 (AISI 304)
Rodete	
Camisa motor	
Tapa camisa	
Tapa del cuerpo	
Asa transporte	Polipropileno (con un núcleo de AISI 304)
Eje	Acero al cromo-níquel 1.4305 EN 10088 (AISI 303)
Sello mecánico: superior	Cerámica alúmina/Carbón/NBR
Sello mecánico: inferior	
Aceite lubricante. sello	Aceite blanco para uso alimentario farmacéutico

Ejecución

Bombas monorodete sumergible de acero inoxidable al níquel-cromo, con boca de impulsión vertical.

GXC: con rodete bicanal.

GXV: con rodete tipo vortex.

Cierre mecánico doble en cámara de aceite protegidos contra el funcionamiento en seco.

Aplicaciones

Para aguas limpias y para aguas sucias con cuerpos sólidos hasta un diámetro de 35 mm. La ejecución GXV con rodete tipo vortex, es particularmente adecuada para líquidos con un elevado contenido de cuerpos sólidos o con fibras largas.

Esta ejecución (con superficie lisa de acero inoxidable laminado es fácilmente accesible para su limpieza) es válida también para algunas aplicaciones en la industria alimentaria.

Límites de empleo

Temperatura del líquido hasta 35° C.

Profundidad de inmersión máxima: 5 m.

Profundidad de inmersión mínima: 248 mm.

Servicio continuo (con el motor sumergido).

Motor

Motor a inducción 2 polos, 50 Hz (n = 2900 1/min).

GXC, GXV: Trifásico 230 V ± 10%;

Trifásico 400 V ± 10%.

Cable: H07RN-F, 4 G 1 mm², longitud 10 m, sin clavija.

GXCM, GXVM: Monofásico 230 V ± 10%.

Con interruptor de nivel y protector térmico.

Con condensador incorporado.

Cable: H07RN-F, 3 G 1 mm², longitud 10 m, con clavija CEI-UNEL 47166.

Aislamiento clase F.

Protección IP X8 (para inmersión continua).

Bobinado en seco con triple impregnación resistente a la humedad.

Ejecución según: EN 60034-1;

EN 60335-1, EN 60335-2-41.

Otras ejecuciones bajo demanda

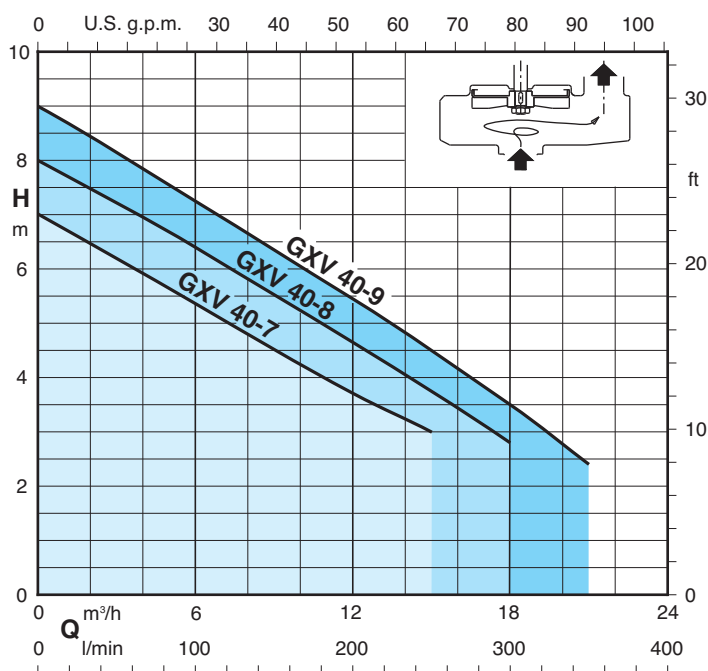
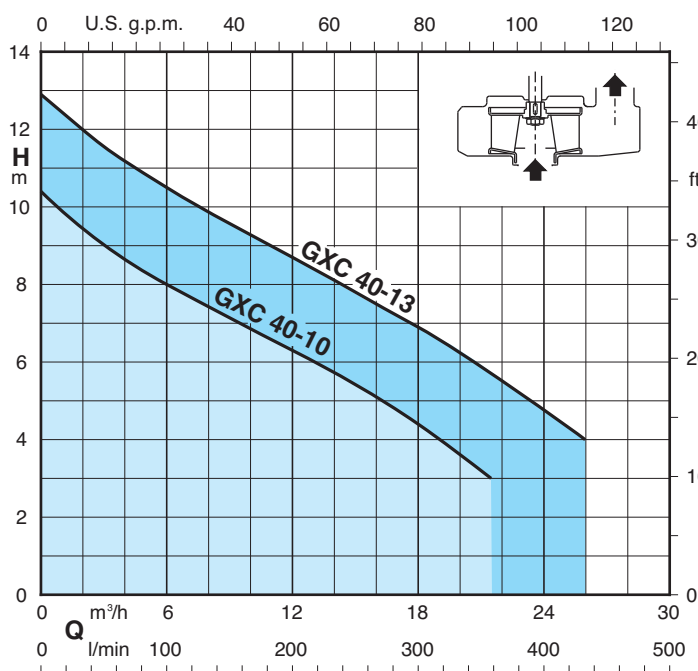
- Otras tensiones. - Frecuencia 60 Hz.

- Otro sello mecánico. - Longitud cable 20 m.

- Bombas trifásicas con interruptor de flotador incorporado.

- Motor preparado al funcionamiento con convertidor de frecuencia.

Curvas Características n ≈ 2900 1/min



72.918-N

GXC, GXV Bombas sumergibles de acero inoxidable para aguas sucias



Prestaciones $n \approx 2900$ 1/min

3~	230V 400V		1~	230V Condens.			P ₁		P ₂		Q										
	A	A		A	μ f	Vc	kW	kW	HP	m ³ /h		0	3	6	9	12	15	18	21	24	26
GXC 40-10	2,8	1,6	GXCM 40-10	4,6	16	450	1	0,55	0,75	H _m	10,4	9	8	7,1	6,3	5,4	4,4	3,2	-	-	
GXC 40-13	4	2,3	GXCM 40-13	6,6	25	450	1,45	0,9	1,2		12,9	11,6	10,5	9,5	8,7	7,8	6,9	5,9	4,7	4	

3~	230V 400V		1~	230V Condens.			P ₁		P ₂		Q										
	A	A		A	μ f	Vc	kW	kW	HP	m ³ /h		0	3	6	9	12	15	18	21	24	26
GXV 40-7	2,8	1,6	GXVM 40-7	4,6	16	450	1	0,55	0,75	H _m	7	6,2	5,4	4,6	3,7	3	-	-	-	-	
GXV 40-8	3,8	2,2	GXVM 40-8	5,4	25	450	1,1	0,75	1		8	7,2	6,4	5,5	4,6	3,7	2,8	-	-	-	
GXV 40-9	4	2,3	GXVM 40-9	6	25	450	1,3	0,9	1,2		9	8,1	7,2	6,3	5,4	4,5	3,5	2,4	-	-	

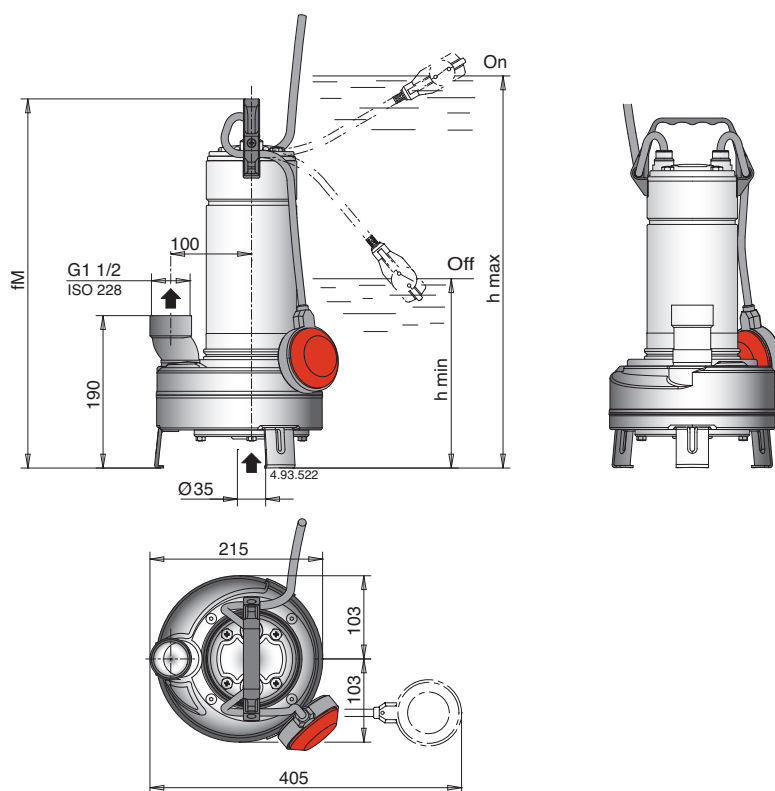
P₁ Máxima potencia absorbida.

P₂ Potencia nominal del motor.

Densidad $\rho = 1000$ kg/m³.

Viscosidad cinemática $\nu = \text{máx. } 20$ mm²/sec.

Dimensiones y pesos



TIPO	mm			kg ⁽¹⁾	
	fM	h max	h min	GXV	GXVM
GXV(M) 40-7	433	508	248	10,1	11,7
GXV(M) 40-8	458	533	273	11,7	13,2
GXV(M) 40-9	458	533	273	11,7	13,2

TIPO	mm			kg ⁽¹⁾	
	fM	h max	h min	GXC	GXCM
GXC(M) 40-10	433	508	248	10,1	11,7
GXC(M) 40-13	458	533	273	11,7	13,2

1) Con longitud de cable: 10 m

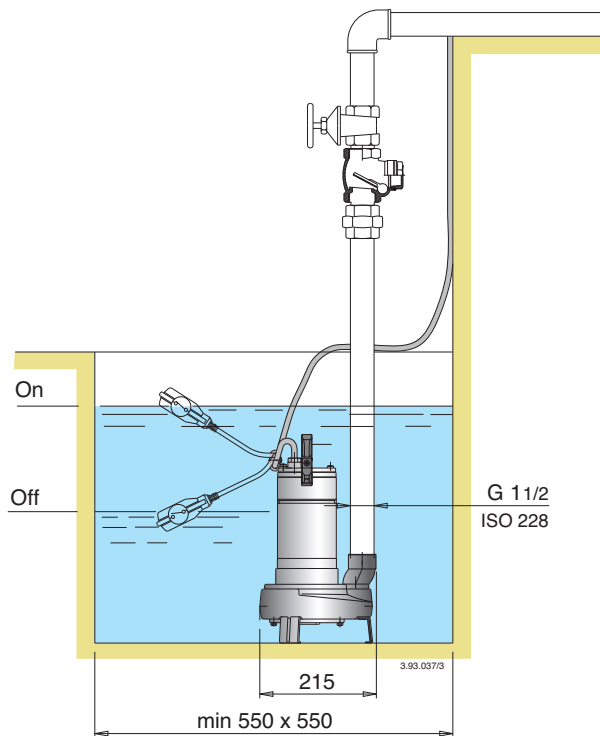
GXC, GXV

Bombas sumergibles de acero inoxidable para aguas sucias

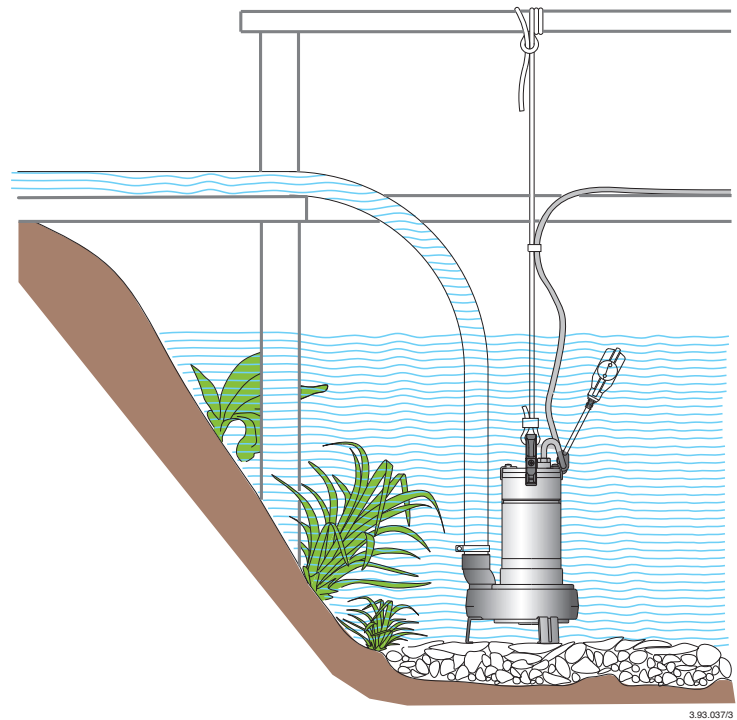


Ejemplo de instalación

Instalación fija

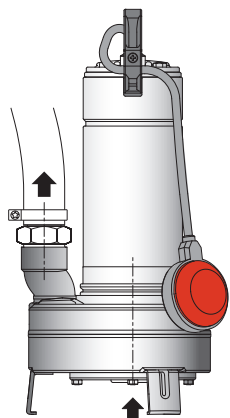


Instalación transportable

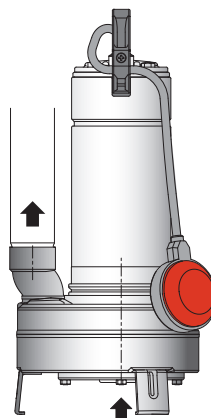


3.93.0373

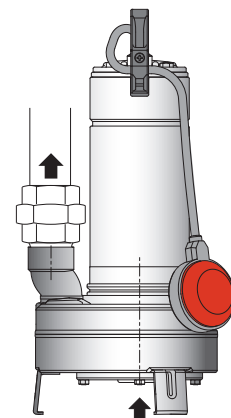
Ejemplos de conexión



Bomba con manguera y banda
(Disponible en el mercado)



Bomba con tubería roscada en la boca



Bomba con manguera y la boquilla
(Disponible en el mercado)

GXC, GXV Bombas sumergibles de acero inoxidable para aguas sucias



Características constructivas

PATENTADO

Cable de conexión 10 m de longitud, bombas monofásicas con clavija.

Asa transporte in polipropileno (con un núcleo de AISI 304)

Anillo contra la desconexión accidental del cable.

Fácil ajuste del interruptor de nivel: permite el ajuste de los niveles de arranque y paro de la bomba.

Pinza contra la extracción accidental del cable.

Doble cierre sobre el eje, con cámara de aceite intercalada para una segura separación del motor del agua, y para la protección contra el funcionamiento accidental en seco.

Boca de impulsión G1 1/2 vertical, dirigida hacia arriba para la instalación en pozos pequeños, sin la necesidad de una curva sobre la bomba.

Totalmente de acero inoxidable
Todas las partes en contacto con el líquido, interior y exterior de la bomba, son de acero inoxidable AISI 304.

Cámara de aceite con aceite para uso alimentario farmacéutico

Impulsor **GXC** canales especialmente adecuados para el paso de cuerpos sólidos hasta \varnothing 35 mm.

GXC

GXV

Eje de acero inoxidable.

GXV impulsor (vortex). Especialmente adecuado para el paso de líquidos con un alto contenido de sólidos hasta \varnothing 35 mm o con fibras largas.

GQS 40

Bombas sumergibles para aguas sucias



PATENTED



Materiales

Componentes	Material
Cuerpo bomba Rodete	Cast iron GJL 200 EN 1561
Camisa motor Tapa camisa Tapa del cuerpo	Acero al cromo-níquel 1.4301 EN 10088 (AISI 304)
Asa transporte	Polipropileno (con un núcleo de AISI 304)
Eje	Acero al cromo-níquel 1.4305 EN 10088 (AISI 303)
Sello mecánico: superior Sello mecánico: inferior	Cerámica alúmina/Carbón/NBR
Aceite lubricante. sello	Aceite blanco para uso alimentario farmacéutico

Ejecución

Bombas sumergibles de impulsor simple con impulsor de retroceso (vórtice) con puerto de entrega roscado vertical. Sello de doble eje, con cámara de aceite interpuesta, protegida contra marcha en seco.

Aplicaciones

Para aguas residuales civiles e industriales no agresivas para materiales de bombeo, para agua sucia incluso con cuerpos sólidos de hasta \varnothing 40 mm.

Vaciado de cuartos inundados o tanques.

Extracción de agua de estanques, arroyos, pozos de

Recolección de agua de lluvia y riego.

Límites de empleo

Temperatura del líquido hasta 35° C.

Valor pH: 6-11.

Profundidad de inmersión máxima: 5 m.

Profundidad de inmersión mínima: 260 mm.

Servicio continuo (con el motor sumergido).

Motor

Motor a inducción 2 polos, 50 Hz ($n = 2900$ 1/min).

GQS, GQV: Trifásico 230 V \pm 10%;

Trifásico 400 V \pm 10%.

Cable: H07RN-F, 4 G 1 mm², longitud 10 m, sin clavija.

GQSM, GQVM: Monofásico 230 V \pm 10%.

Con interruptor de nivel y protector térmico.

Con condensador incorporado.

Cable: H07RN-F, 3 G 1 mm², longitud 10 m, con clavija CEI-UNEL 47166.

Aislamiento clase F.

Protección IP X8 (para inmersión continua).

Bobinado en seco con triple impregnación resistente a la humedad.

Ejecución según: EN 60034-1;

EN 60335-1, EN 60335-2-41.

Otras ejecuciones bajo demanda

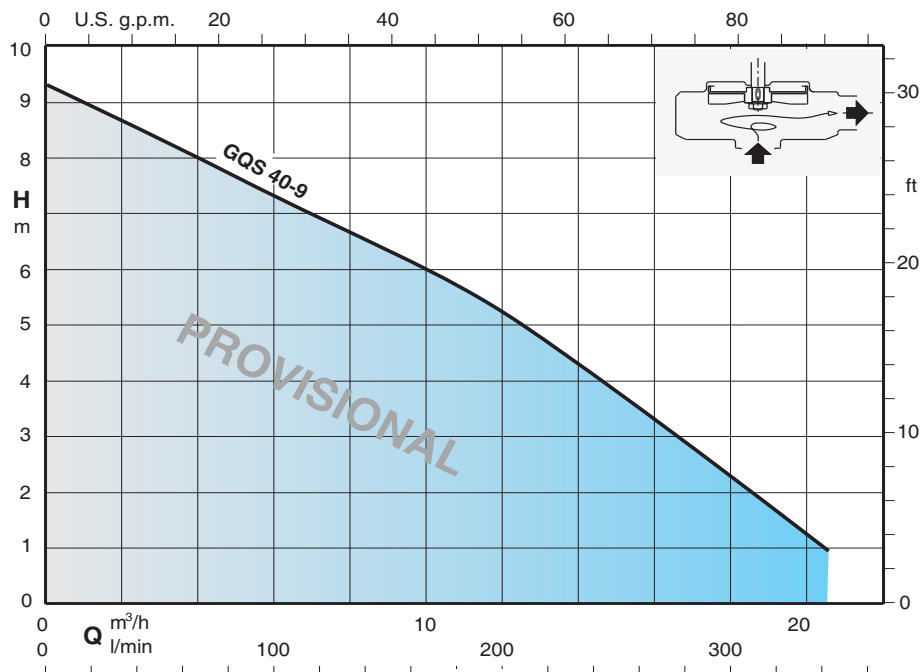
- Otras tensiones. - Frecuencia 60 Hz.

- Otro sello mecánico. - Longitud cable 20 m.

- Bombas trifásicas con interruptor de flotador incorporado.

- Motor preparado al funcionamiento con convertidor de frecuencia.

Curvas Características $n \approx 2900$ 1/min



GQS 40

Bombas sumergibles para aguas sucias



Prestaciones $n \approx 2900$ 1/min

3~	230V 400V		1~	230V			P ₁	P ₂			Q												
	A	A		A	μ f	Vc		kW	kW	HP		m ³ /h	l/min	0	1,5	3	6	9	12	15	18	21	24
GQS 40-9	2,8	1,6	GQSM 40-9	4,5	20	450	0,95	0,45	0,6	H m	9,3	8,8	8,3	7,3	6,3	5,2	3,8	2,3	0,9	-	-	-	-

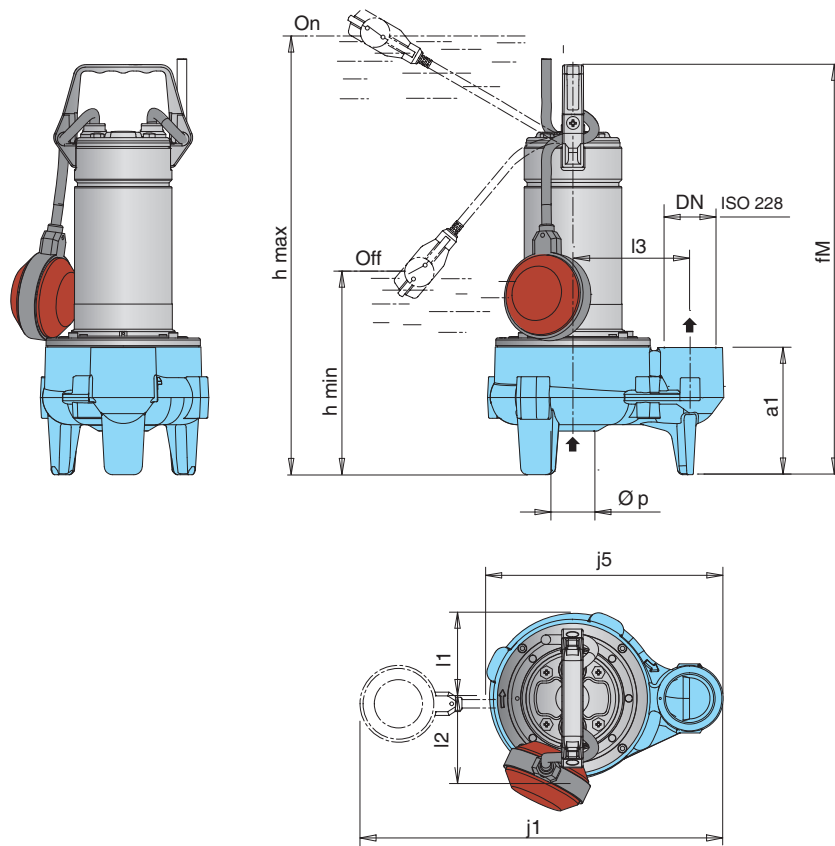
P₁ Máxima potencia absorbida.

P₂ Potencia nominal del motor.

Densidad $\rho = 1000$ kg/m³.

Viscosidad cinemática $\nu = \max 20$ mm²/sec.

Dimensiones y pesos



TIPO	DN	a1	fM	mm							kg ⁽¹⁾		
				l1	l2	l3	j5	Ø p	j1	h max	h min	GQS	GQSM
GQS(M) 40-9	G 1 1/2	120	385	78	81	110	222	40	410	460	200	10,5	10,5

(1) Con longitud cavo: 10 m

GQS, GQV

Bombas sumergibles para aguas sucias



PATENTADO



Materiales

Componentes	Material
Cuerpo bomba Rodete	Cast iron GJL 200 EN 1561
Camisa motor Tapa camisa Tapa del cuerpo	Acero al cromo-nichel 1.4301 EN 10088 (AISI 304)
Asa transporte	Polipropileno (con un núcleo de AISI 304)
Eje	Acero al cromo-nichel 1.4305 EN 10088 (AISI 303)
Sello mecánico: superior Sello mecánico: inferior	Cerámica alúmina/Carbón/NBR
Aceite lubrif. sello	Aceite blanco para uso alimentario farmacéutico

Ejecución

Bombas monorodete sumergible, con rodete tipo vortex.

GQS: con boca de impulsión vertical roscada G 2".

GQV: con boca de impulsión horizontal roscada G 2" o G 2 1/2" y bridas DN 50 o DN 6.

Cierre mecánico doble en cámara de aceite protegidos contra el funcionamiento en seco.

Aplicaciones

Para las descargas civiles e industriales no agresivas para los materiales de la bomba, para aguas sucias con cuerpos solidos hasta \varnothing 50 mm (\varnothing 65 para GQV 65).

Para el vaciado de locales inundados o tanques.

Para sacar el agua de pantanos, fosas, pozos para la recogida de aguas pluviales. Para irrigación.

Límites de empleo

Temperatura del líquido hasta 35° C.

Valor pH: 6-11.

Profundidad de inmersión máxima: 5 m.

Profundidad de inmersión mínima: 275 mm (355 per GQV 65).

Servicio continuo (con el motor sumergido).

Motor

Motor a inducción 2 polos, 50 Hz (n = 2900 1/min).

GQS, GQV: trifásico 230 V \pm 10%;

trifásico 400 V \pm 10%.

Cable: H07RN-F, 4 G 1 mm², longitud 10 m, sin clavija.

GQSM, GQVM: monofásico 230 V \pm 10%.

Con interruptor de nivel y protector térmico.

Con condensador incorporado.

Cable: H07RN-F, 3 G 1 mm², longitud 10 m, con clavija CEI-UNEL 47166.

Aislamiento clase F.

Protección IP X8 (para inmersión continua).

Bobinado en seco con triple impregnación resistente a la humedad.

Ejecución según: EN 60034-1;

EN 60335-1, EN 60335-2-41.

Otras ejecuciones bajo demanda

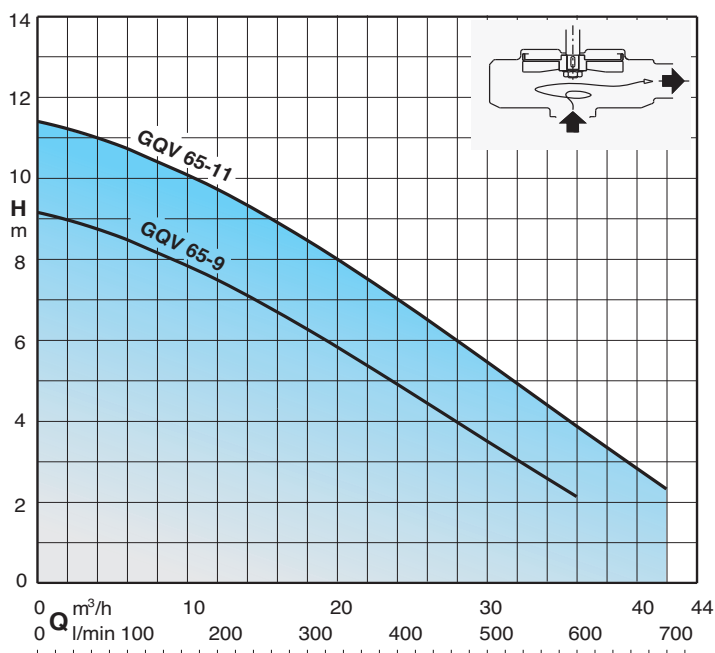
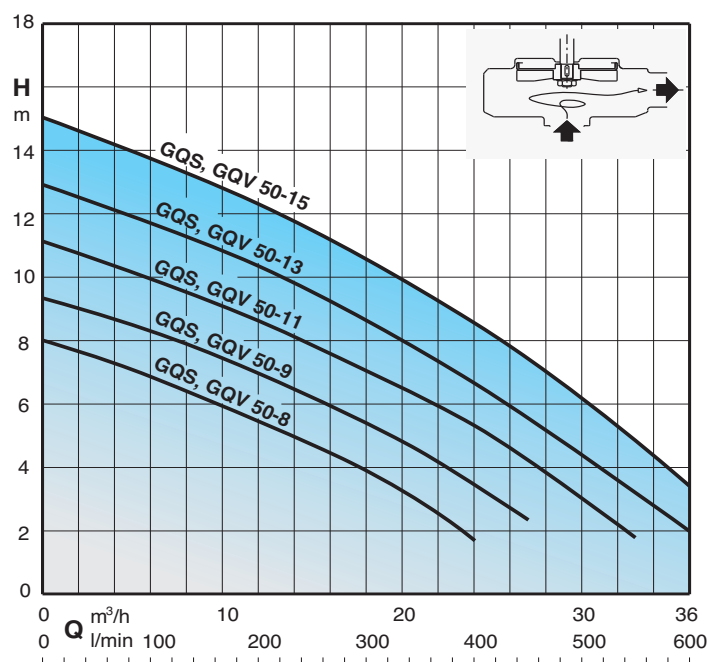
- Otras tensiones. - Frecuencia 60 Hz.

- Otro sello mecánico. - Longitud cable 20 m.

- Bombas trifásicas con interruptor de flotador incorporado.

- Motor preparado al funcionamiento con convertidor de frecuencia.

Curvas Características n \approx 2900 1/min



GQS, GQV

Bombas sumergibles para aguas sucias



Prestaciones n ≈ 2900 1/min

3~	230V 400V		1~	230V Condens.			P1	P2		Q	Q												
	A	A		A	µf	Vc		kW	kW		HP	m³/h	0	3	6	9	12	15	18	21	24	27	30
GQS 50-8 GQV 50-8	2,6	1,5	GQSM 50-8 GQVM 50-8	4,3	16	450	0,95	0,55	0,75	H m	8	7,4	6,9	6,3	5,6	4,8	4	3	1,8	-	-	-	-
GQS 50-9 GQV 50-9	3,1	1,8	GQSM 50-9 GQVM 50-9	4,8	16	450	1,1	0,75	1		9,3	8,8	8,3	7,7	7	6,2	5,3	4,3	3,2	2,2	-	-	-
GQS 50-11 GQV 50-11	4	2,3	GQSM 50-11 GQVM 50-11	6,6	25	450	1,45	0,9	1,2		11	10,5	10	9,3	8,6	7,8	7	6,2	5,2	4,2	3	1,8	-
GQS 50-13 GQV 50-13	5,2	3	GQSM 50-13 GQVM 50-13	8,4	30	450	1,8	1,1	1,5		12,8	12,2	11,6	11	10,3	9,5	8,6	7,7	6,7	5,7	4,5	3,3	2
GQS 50-15 GQV 50-15	6,9	4	GQSM 50-15 GQVM 50-15	13	35	450	2,2	1,5	2		15	14,4	13,7	13	12,2	11,3	10,4	9,5	8,5	7,4	6,2	4,8	3,5
											l/min	0	50	100	150	200	250	300	350	400	450	500	550

3~	230V 400V		1~	230V Capacitor			P1	P2		Q	Q													
	A	A		A	µf	Vc		kW	kW		HP	m³/h	0	6	12	18	24	30	36	42				
GQV 65-9	5,2	3	GQVM 65-9	8,4	30	450	1,8	1,1	1,5	H m	9,1	8,5	7,5	6,3	4,9	3,5	2,1	-						
GQV 65-11	6,9	4	GQVM 65-11	13	35	450	2,2	1,5	2		11,4	10,7	9,7	8,5	7	5,5	3,9	2,3						
										l/min	0	100	200	300	400	500	600	700						

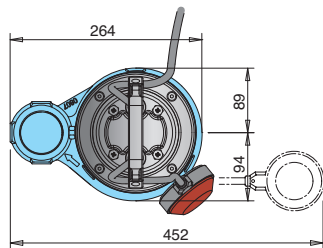
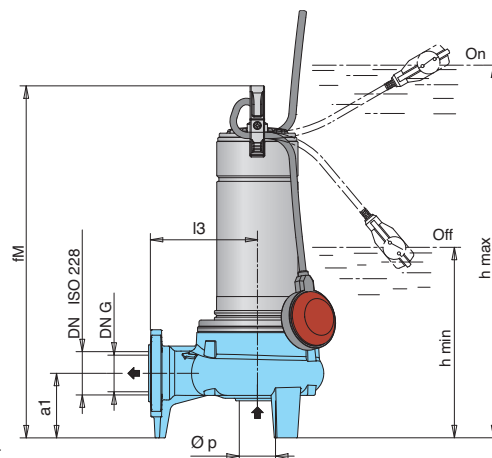
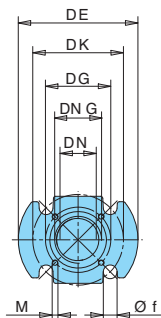
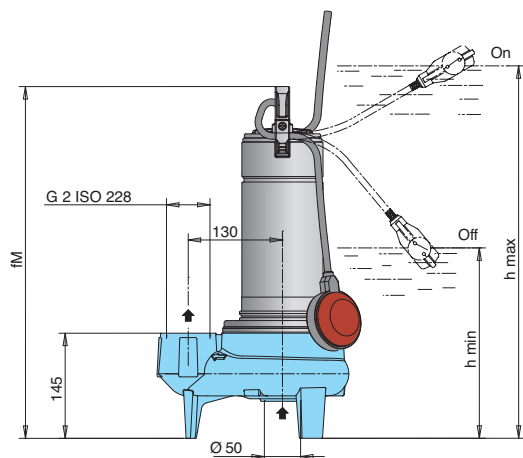
P1 Maxima potencia absorbida.

P2 Potencia nominal del motor.

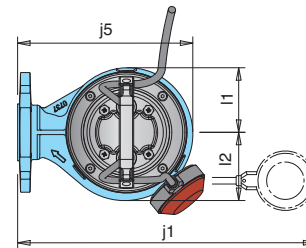
Densidad ρ = 1000 kg/m³.

Viscosidad cinemática ν = max 20 mm²/sec.

Dimensiones y pesos



DN	DN G	DE	DK	N.	Ø f	DG	N.	M
50	G 2	165	125	4	19	90	4	M8
65	G 2 1/2	185	145	4	19	118	4	M8



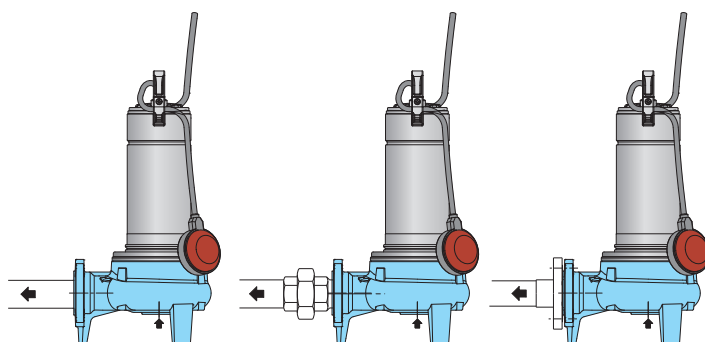
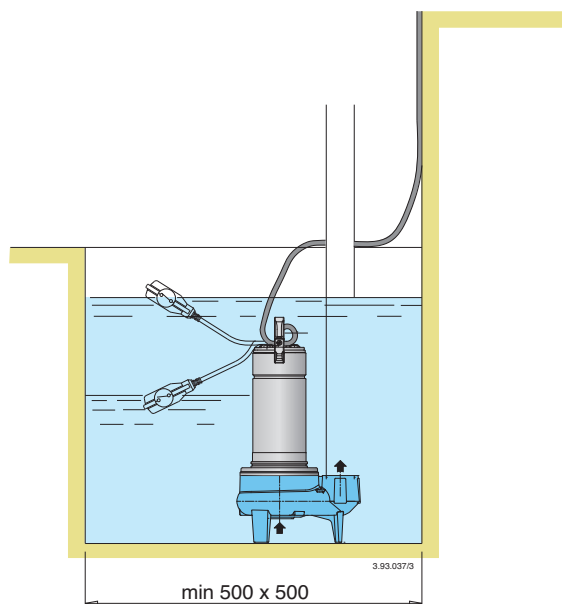
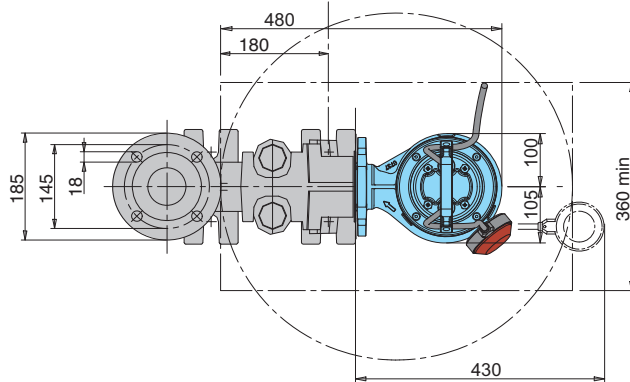
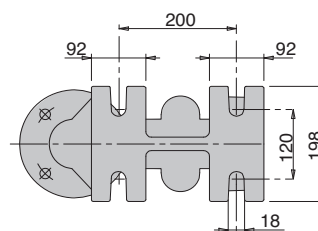
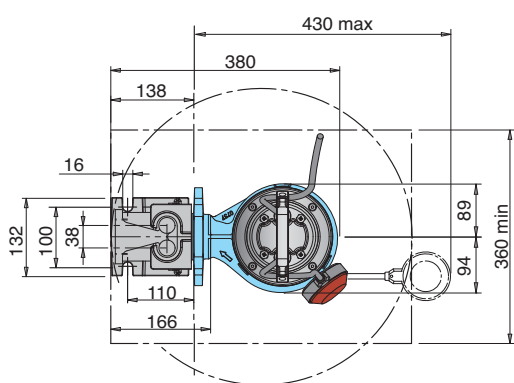
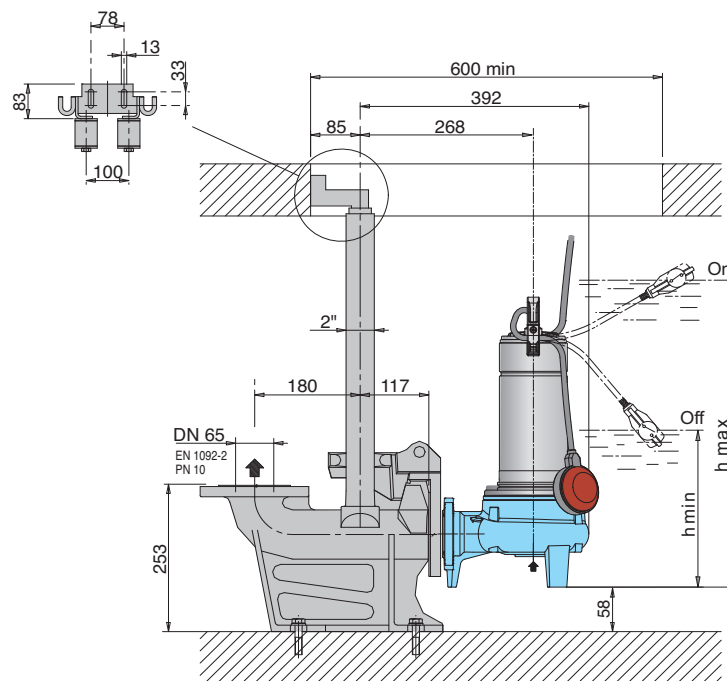
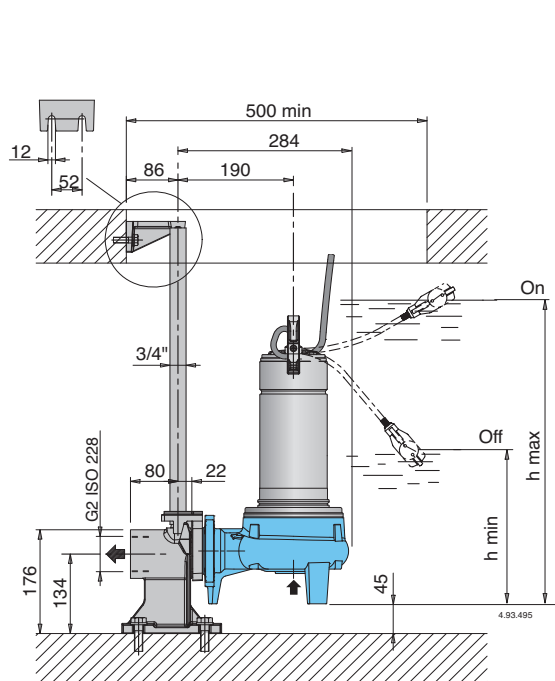
TIPO	mm			kg (1)	
	fm	h max	h min	GQS	GQSM
GQS(M) 50-8	460	535	275	14,8	15,8
GQS(M) 50-9	460	535	275	15	16
GQS(M) 50-11	485	560	300	15,8	17,8
GQS(M) 50-13	505	580	320	18,8	20,3
GQS 50-15	505	580	320	20,3	-
GQSM 50-15	535	610	350	-	21,8

1) Con longitud de cable: 10 m

TIPO	mm											kg (1)		
	DN G	DN	a1	fm	l1	l2	l3	j5	Ø p	j1	h max	h min	GQV	GQVM
GQV(M) 50-8	G 2	50	90	460	89	94	150	242	50	430	535	275	15	16
GQV(M) 50-9	G 2	50	90	460	89	94	150	242	50	430	535	275	15,2	16,2
GQV(M) 50-11	G 2	50	90	485	89	94	150	242	50	430	560	300	16	18
GQV(M) 50-13	G 2	50	90	505	89	94	150	242	50	430	580	320	19	20,5
GQV 50-15	G 2	50	90	505	89	94	150	242	50	430	580	320	20,5	-
GQVM 50-15	G 2	50	90	535	89	94	150	242	50	430	610	350	-	22
GQV(M) 65-9	G 2 1/2	65	110	540	100	105	150	253	65	430	615	355	22	23,5
GQV 65-15	G 2 1/2	65	110	540	100	105	150	253	65	430	615	355	23,5	-
GQVM 65-15	G 2 1/2	65	110	570	100	105	150	253	65	430	645	385	-	25

1) Con longitud de cable: 10 m

Dimensiones de instalacion



Bombas con orificios roscados: tubos roscados en los orificios. Bomba con orificios roscados: tubos con racores roscados (disponibles en sitio). Bomba con bridas DN50: tubos con contra bridas

Características constructivas

Cable de conexión 10 m de longitud, bombas monofásicas con clavija.

PATENTADO

Asa transporte in polipropileno (con un núcleo de AISI 304)

Fácil inspección del condensador.

Fácil ajuste del interruptor de nivel: permite el ajuste de los niveles de arranque y paro de la bomba.

Anillo contra la desconexión accidental del cable.

Doble cierre sobre el eje, con cámara de aceite intercalada para una segura separación del motor del agua, y para la protección contra el funcionamiento accidental en seco.

Válvula de purga: la bomba viene provista de una purga de aire que le permite eliminar bolsas de aire cuando la bomba ha estado tiempo sin funcionar.

Cámara de aceite con aceite para uso alimentario farmacéutico

Máxima flexibilidad en la conexión:

- Bridas para dispositivo de acoplamiento de fondo con guías
- Orificios roscados

Rodete con tratamiento de cataforesis epoxy para una mayor protección contra el óxido.

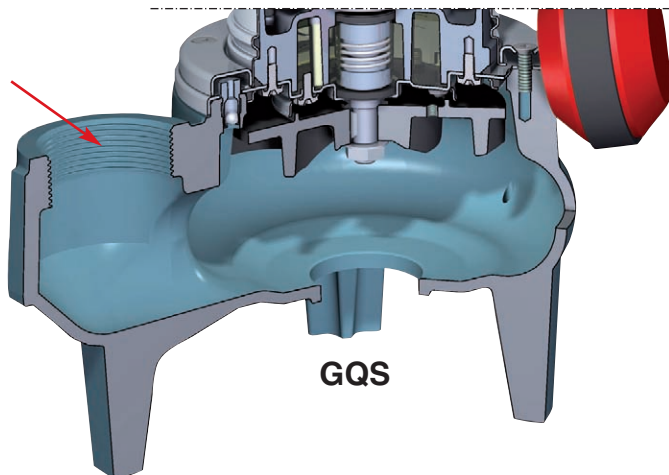
Eje de acero inoxidable.

GQV

Cuerpo bomba con tratamiento de cataforesis epoxy y pintura exterior para una mayor protección contra el óxido.

Rodete tipo vortex. Especialmente adecuado para el paso de sólidos hasta un diámetro de 50 mm (ø 65 para GQV 65).

Boca de impulsión G2 vertical, dirigida hacia arriba para la instalación en pozos pequeños, sin la necesidad de una curva sobre la bomba.



GQS

PATENTADO



Materiales

Componentes	Material
Cuerpo bomba Rodete	Cast iron GJL 200 EN 1561
Camisa motor Tapa camisa Tapa del cuerpo	Acero al cromo-níquel 1.4301 EN 10088 (AISI 304)
Asa transporte	Polipropileno (con un núcleo de AISI 304)
Eje	Acero al cromo-níquel 1.4305 EN 10088 (AISI 303)
Sello mecánico: superior Sello mecánico: inferior	Cerámica alúmina/Carbón/NBR
Aceite lubricante. sello	Aceite blanco para uso alimentario farmacéutico

Ejecución

Bombas monorodete sumergible, con rodete tipo bicanal con boca de impulsión vertical roscada G 2".
Cierre mecánico doble en cámara de aceite protegidos contra el funcionamiento en seco.

Aplicaciones

Para las descargas civiles e industriales no agresivas para los materiales de la bomba, para aguas sucias con cuerpos solidos hasta \varnothing 50 mm.

Para el vaciado de locales inundados o tanques.

Para sacar el agua de pantanos, fosas, pozos para la recogida de aguas pluviales. Para irrigación.

Límites de empleo

Temperatura del líquido hasta 35° C.

Valor pH: 6-11.

Profundidad de inmersión máxima: 5 m.

Profundidad de inmersión mínima: 275 mm.

Servicio continuo (con el motor sumergido).

Motor

Motor a inducción 2 polos, 50 Hz (n = 2900 1/min).

GQN: Trifásico 230 V \pm 10%;

Trifásico 400 V \pm 10%.

Cable: H07RN-F, 4 G 1 mm², longitud 10 m, sin clavija.

GQNM: Monofásico 230 V \pm 10%.

Con interruptor de nivel y protector térmico.

Con condensador incorporado.

Cable: H07RN-F, 3 G 1 mm², longitud 10 m, con clavija

CEI-UNEL 47166.

Aislamiento clase F.

Protección IP X8 (para inmersión continua).

Bobinado en seco con triple impregnación resistente a la humedad.

Ejecución según: EN 60034-1;

EN 60335-1, EN 60335-2-41.

Otras ejecuciones bajo demanda

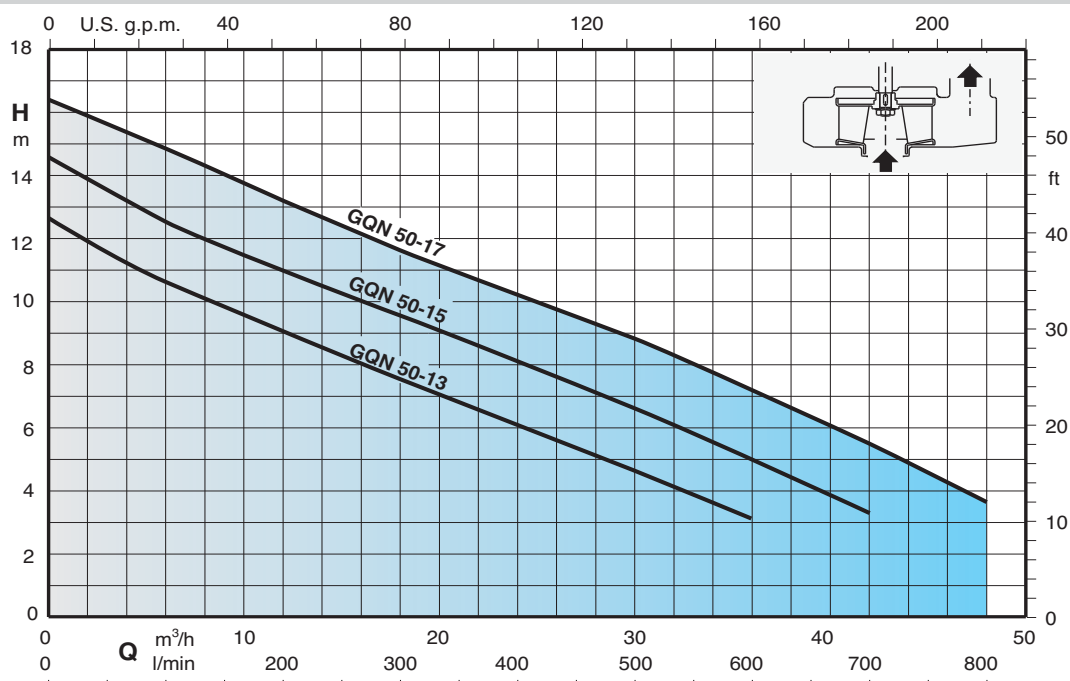
- Otras tensiones. - Frecuencia 60 Hz.

- Otro sello mecánico. - Longitud cable 20 m.

- Bombas trifásicas con interruptor de flotador incorporado.

- Motor preparado al funcionamiento con convertidor de frecuencia.

Curvas Características n \approx 2900 1/min



Prestaciones n ≈ 2900 1/min

3~	230V 400V		1~	Condens.			P ₁			P ₂			Q								
	A	A		A	μf	Vc	kW	kW	HP	m ³ /h	l/min	0		3	6	12	18	24	30	36	42
GQN 50-13	4	2,3	GQNM 50-13	6,6	25	450	1,45	0,9	1,2	H m	12,7	11,6	10,6	8,9	7,7	6,3	4,7	3,1	-	-	
GQN 50-15	5,8	3,3	GQNM 50-15	8,4	30	450	1,8	1,1	1,5		14,6	13,5	12,6	10,9	9,6	8,3	6,7	5	3,2	-	
GQN 50-17	7,8	4,5	GQNM 50-17	12	35	450	2,2	1,5	2		16,4	15,7	14,9	13,2	11,7	10,3	8,9	7,3	5,5	3,6	

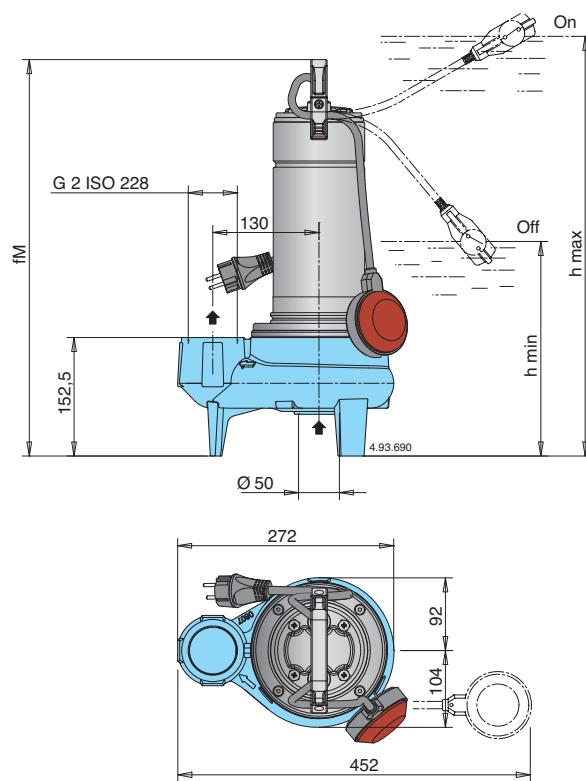
P₁ Máxima potencia absorbida.

P₂ Potencia nominal del motor.

Densidad p = 1000 kg/m³.

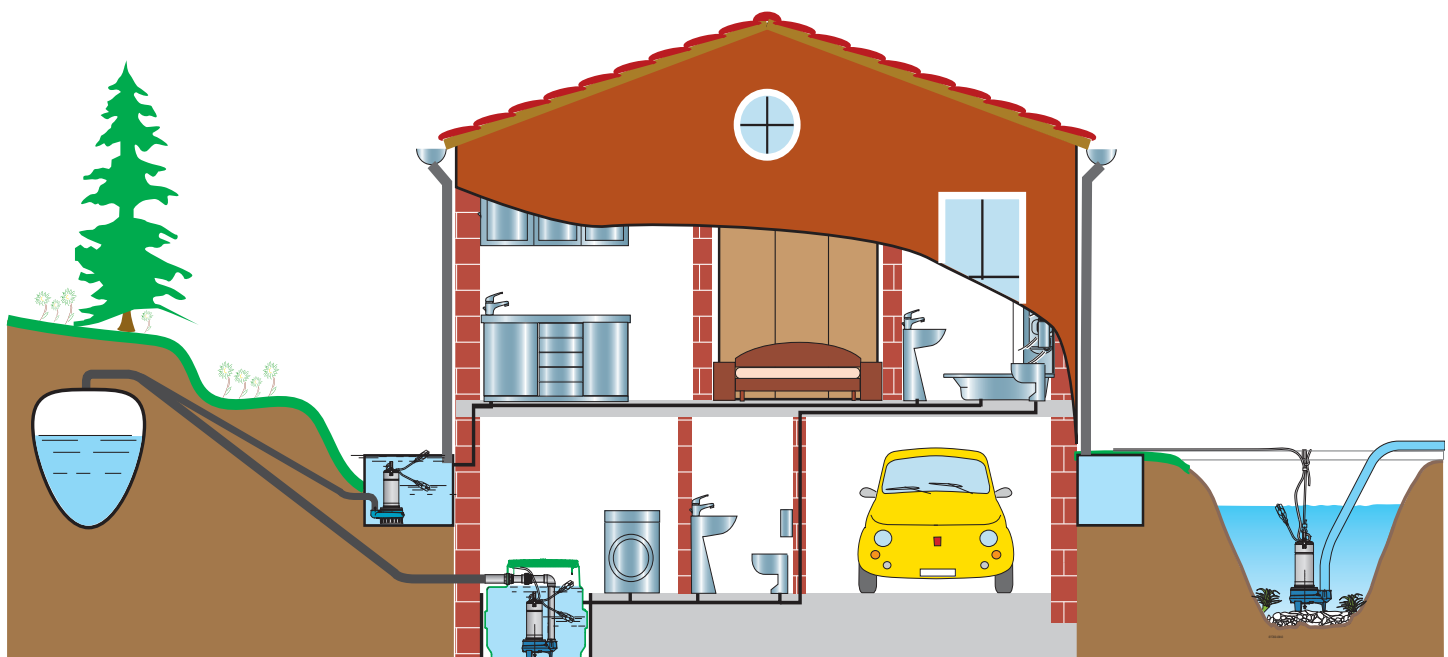
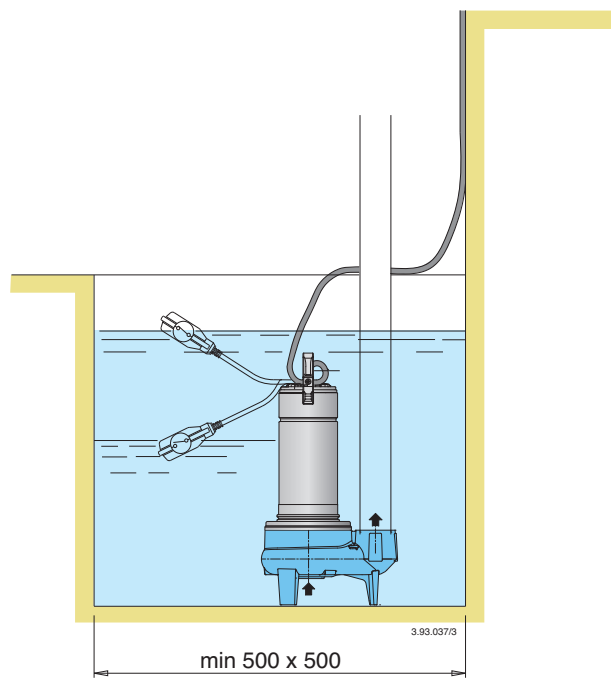
Viscosidad cinemática v = máx. 20 mm²/sec.

Dimensiones y pesos



TIPO	mm			kg ⁽¹⁾	
	fM	h max	h min	GQN	GQNM
GQN(M) 50-13	493	568	308	16	18
GQN(M) 50-15	513	588	328	19	20,5
GQN 50-17	513	588	328	20,5	-
GQNM 50-17	543	618	358	-	22

Dimensiones de instalación



Características constructivas

PATENTADO

Cable de conexión 10 m de longitud, bombas monofásicas con clavija.

Asa transporte in polipropileno (con un núcleo de AISI 304)

Fácil inspección del condensador.

Fácil ajuste del interruptor de nivel: permite el ajuste de los niveles de arranque y paro de la bomba.

Anillo contra la desconexión accidental del cable.

Doble cierre sobre el eje, con cámara de aceite intercalada para una segura separación del motor del agua, y para la protección contra el funcionamiento accidental en seco.

Válvula de purga: la bomba viene provista de una purga de aire que le permite eliminar bolsas de aire cuando la bomba ha estado tiempo sin funcionar.

Cámara de aceite con aceite para uso alimentario farmacéutico

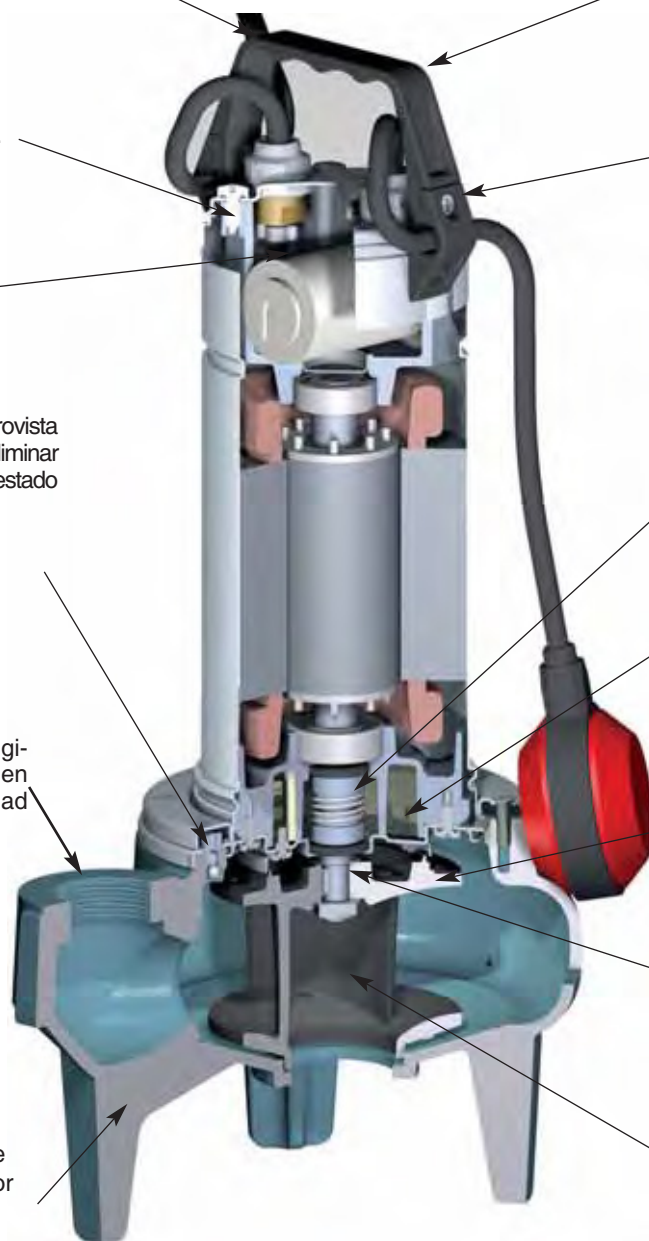
Boca de impulsión G2 vertical, dirigida hacia arriba para la instalación en pozos pequeños, sin la necesidad de una curva sobre la bomba.

Rodete con tratamiento de cataforesis epoxy para una mayor protección contra el óxido.

Cuerpo bomba con tratamiento de cataforesis epoxy y pintura exterior para una mayor protección contra el óxido.

Eje de acero inoxidable.

Rodete bicanal. Especialmente adecuado para el paso de sólidos hasta un diámetro de 50 mm.





Materiales

Componente	Material
Cuerpo bomba Tapa del cuerpo Rodete Carcasa motor Tapa motor	GJL 200 EN 1561
Eje	Acero al cromo 1.4104 EN 10088 (AISI 430)
Cierre mec. superior	Cerámica, carbón, NBR
Cierre mec. inferior	Carburo de silicio, carburo de silicio, NBR
Aceite lubricante. sello	Aceite blanco para uso alimentario farmacéutico

Ejecución

Electrobombas sumergibles monobloc.

GMC: Con rodete monocanal.

GMV: Con rodete tipo vórtice.

Cierre sobre el eje: Cierre mecánico doble en cámara de aceite protegidos contra el funcionamiento en seco.

Aplicaciones

Para las descargas civiles e industriales no agresivas para los materiales de la bomba, para aguas sucias con cuerpos sólidos hasta \varnothing 45 mm para GMC y \varnothing 50 mm para GMV.

Límites de empleo

Temperatura del líquido hasta 35° C.

Valor pH: 6-11.

Profundidad de inmersión máxima: 10 m (con cable de adecuada longitud).

Servicio continuo (con el motor sumergido).

Motor

Motor de inducción a 2 polos, 50 Hz ($n = 2900$ 1/min).

GMC, GMV: Trifásico 230 V \pm 10%;

Trifásico 400 V \pm 10%;

Con 2 protectores térmicos incorporados para conectar al cuadro de maniobras.

Cable: 4 G 1,5 mm²+ 2x0,5 mm², longitud 10 m.

GMC, GMVM: Monofásico 230 V \pm 10%.

Con interruptor de nivel.

Con protector térmico en el bobinado y condensador incorporado.

Cable: 3 G 1,5 mm², longitud 10 m, con clavija (CEI - UNEL 47166).

Isolamiento clase F.

Protección IP X8.

Bobinado en triple impregnación resistente a la humedad.

Ejecución según: EN 60 335-2-41.

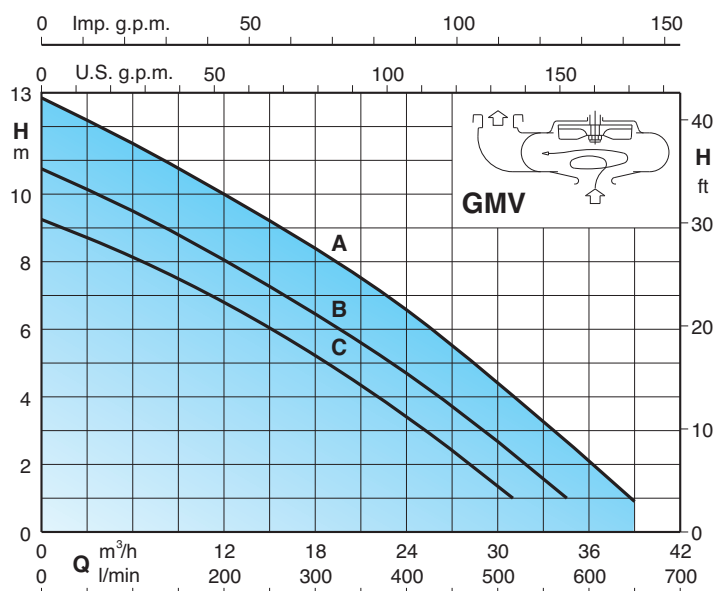
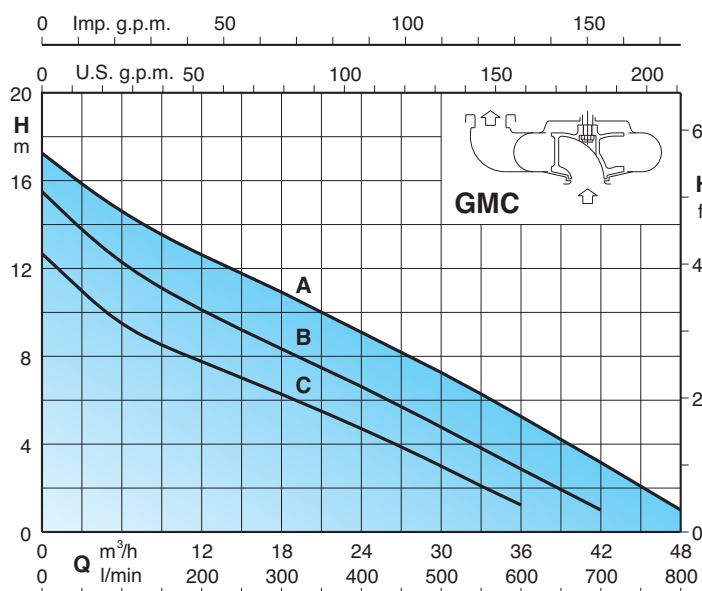
Otras ejecuciones bajo demanda

- Otras tensiones.

- Frecuencia 60 Hz.

- Motor preparado al funcionamiento con convertidor de frecuencia.

Curvas Características $n \approx 2900$ 1/min



72.868.C

Prestaciones n ≈ 2900 1/min

3~	230 V 400 V		1~	230 V			P ₁		P ₂		Q								
	A	A		A	µf	Vc	kW	kW	HP	m ³ /h		0	6	12	18	24	30	36	42
GMC 50CE GMC 50-65C	3,3	1,9	GMCM 50CE GMCM 50-65C	4,5	16	450	1,1	0,75	1	H m	12,8	9,5	8	6,5	5	3	1		
GMC 50BE GMC 50-65B	4,8	2,7	GMCM 50BE GMCM 50-65B	6,5	12,5x2	450	1,5	1,1	1,5		15,5	12,5	10	8,5	6,5	5	3	1	
GMC 50AE GMC 50-65A	6,6	3,8							1,5		2	17,3	14,5	12,5	11	9	7,5	5,5	3

3~	230 V 400 V		1~	230 V			P ₁		P ₂		Q								
	A	A		A	µf	Vc	kW	kW	HP	m ³ /h		0	6	12	18	24	30	31	35
GMV 50CE GMV 50-65C	3,3	1,9	GMVM 50CE GMVM 50-65C	4,5	16	450	1,1	0,75	1	H m	9,2	8	7	5	3,5	1,5	1		
GMV 50BE GMV 50-65B	4,8	2,7	GMVM 50BE GMVM 50-65B	6,5	12,5x2	450	1,5	1,1	1,5		10,7	9,5	8	6,5	4,5	2,5	2,3	1	
GMV 50AE GMV 50-65A	6,6	3,8							1,5		2	12,9	11,5	10	8,5	6,5	4,3	4	2,5

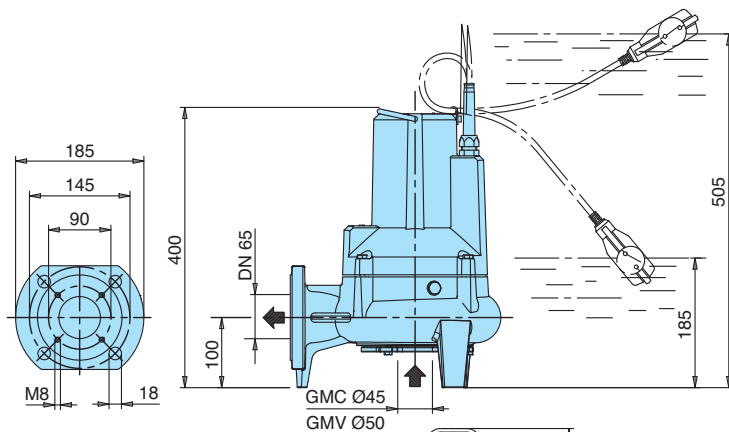
P₁ Máxima potencia absorbida.

P₂ Potencia nominal del motor.

Densidad ρ = 1000 kg/m³.

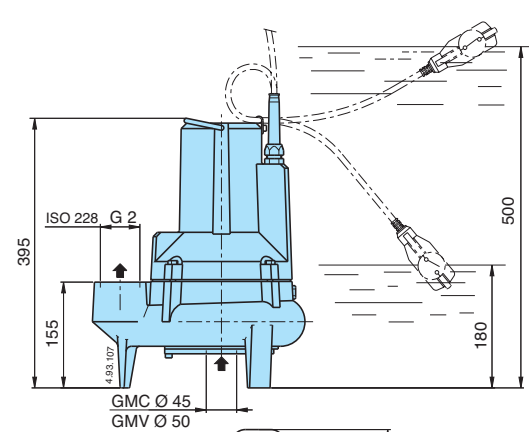
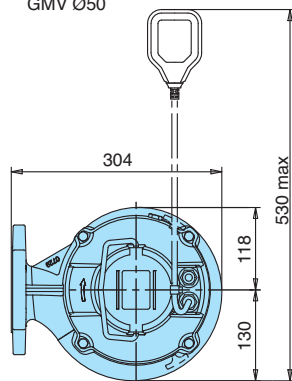
Viscosidad cinemática ν = máx. 20 mm²/sec.

Dimensiones y pesos

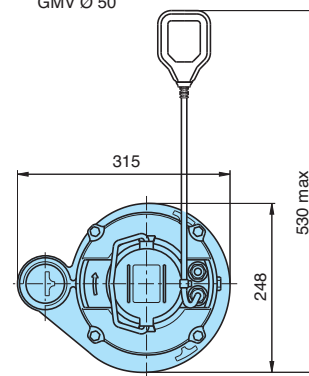


	kg
GMV 50-65C	29
GMV 50-65B	30
GMV 50-65A	31,5
GMVM 50-65C	29
GMVM 50-65B	30,5

	kg
GMC 50-65C	30
GMC 50-65B	31
GMC 50-65A	32,5
GMCM 50-65C	30
GMCM 50-65B	31,5

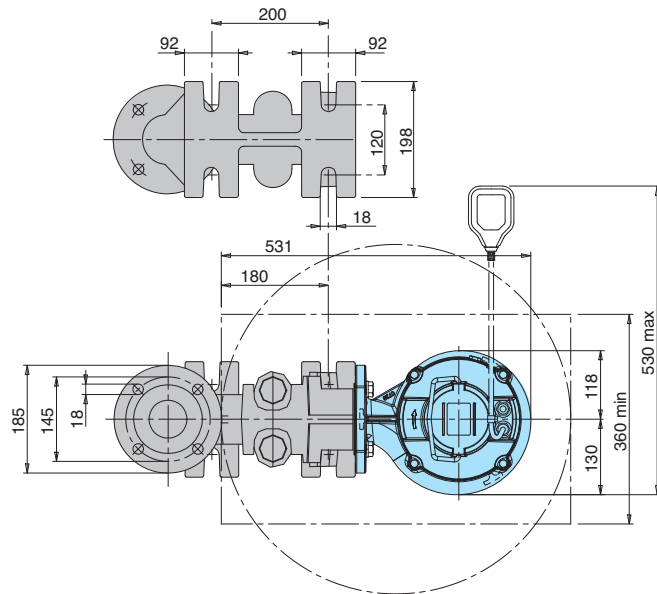
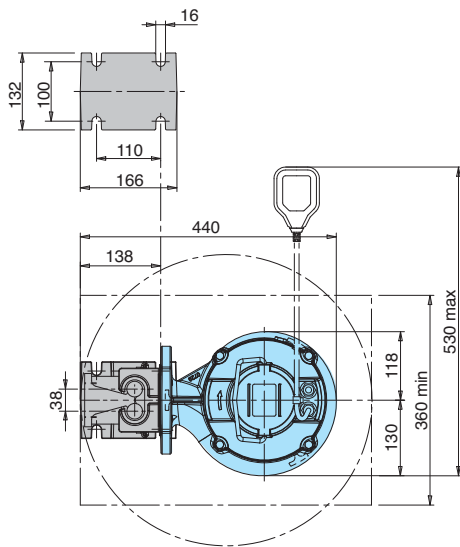
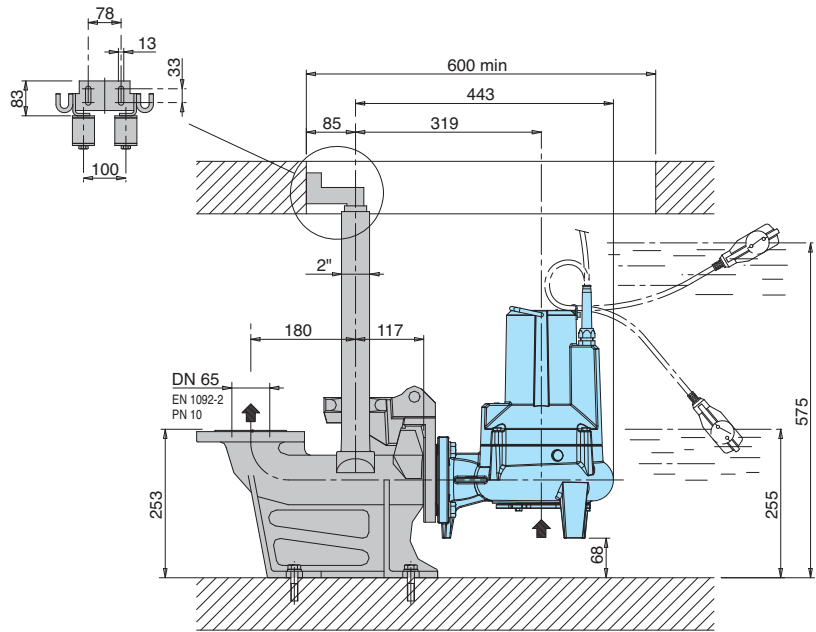
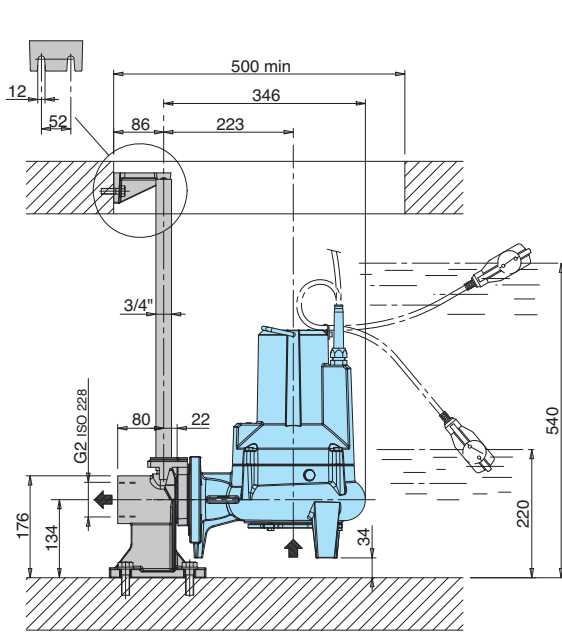


	kg
GMV 50CE	27
GMV 50BE	28
GMV 50AE	29,5
GMVM 50CE	27
GMVM 50BE	28,5

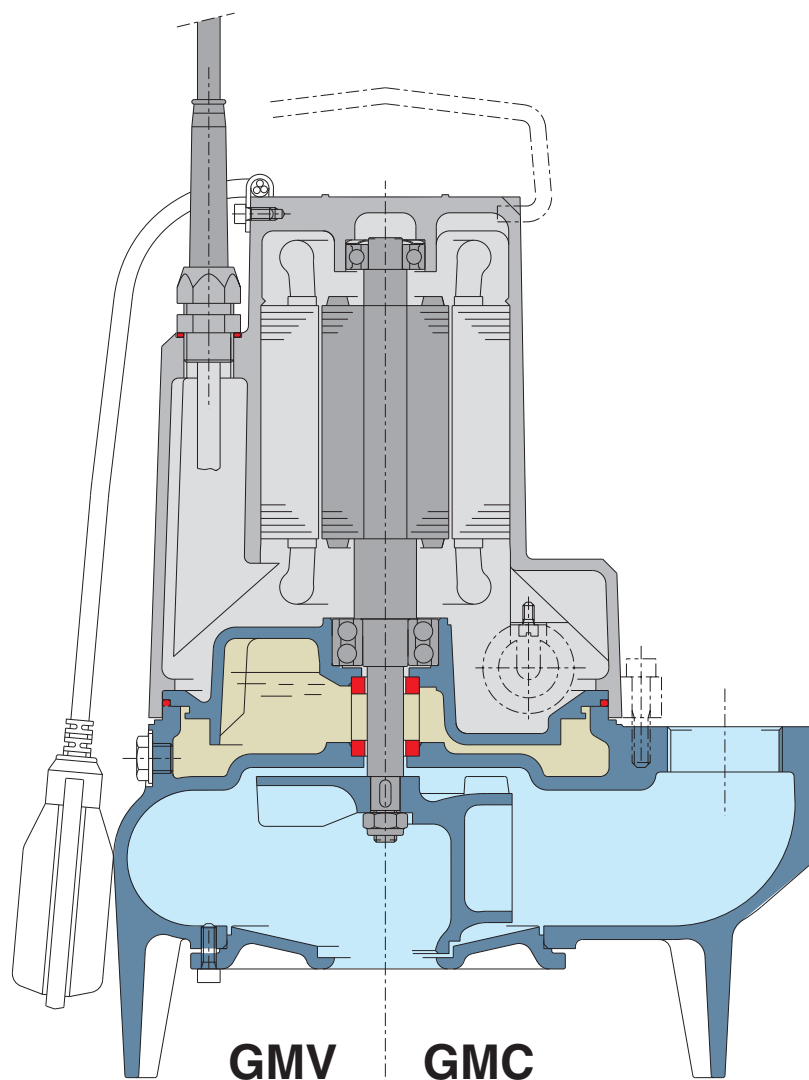


	kg
GMC 50CE	28
GMC 50BE	29
GMC 50AE	30,5
GMCM 50CE	28
GMCM 50BE	29,5

Dimensiones con dispositivo de acoplamiento de fondo



Características constructivas



Seguridad

El sello mecánico doble con cámara de aceite garantiza una separación segura que separa el motor de agua y proporcionar una mayor protección contra el funcionamiento en seco.

Fiabilidad

El rodamiento de bolas doble inferior garantiza una alta fiabilidad en todas las condiciones.

Alta seguridad

Los motores trifásicos están equipados con termistores integrados, que proporcionan al motor protección térmica. El cable del motor viene pre-cableado para permitir al usuario conectarse directamente a un panel de control que proporciona una instalación más fácil.

Instalación flexible

La disponibilidad de la carcasa de la bomba con salidas de brida horizontales o verticales que permite la instalación de bombas en todos tipos de pozos .La instalación es también posible con un acoplamiento de fondo.



PATENTADO

Ejecución

Bombas sumergibles con sistema triturador de alto poder cortante, con una salida de descarga horizontal rosca G 1 1/2" con bridas DN 32 PN 6.

Sello del eje doble con cámara de aceite interpuesta, protegida contra el funcionamiento en seco.

Aplicaciones

Para manejar el agua que contiene materiales fibrosos largos, materiales de papel o textil.

Son especialmente adecuados para la disposición de aguas residuales de uso doméstico, residencial e industrial. Paso de sólidos 6 mm.

Límites de empleo

Temperatura del líquido hasta 35 ° C.

Profundidad de inmersión máxima: 5 m.

Profundidad de inmersión mínima de 300 mm.

Servicio continuo (con motor sumergible).

Motor

Motor a inducción 2 polos, 50 Hz (n = 2900 1/min).

GQG: Trifásico 230 V ± 10%;

Trifásico 400 V ± 10%.

GQGM: Monofásico 230 V ± 10%.

con interruptor de flotador, protector térmico y el panel de control con protección térmica y condensadores de partida.

Cavo H07RN-F, 4G1 mm² (4G1,5 mm² per GMGM 6-25), longitud 10 m.

Aislamiento clase F.

Protección IP X8 (para inmersión continua).

Bobinado en seco con triple impregnación resistente a la humedad.

Ejecución según: EN 60034-1;

EN 60335-1, EN 60335-2-41.

Otras ejecuciones bajo demanda

- Otras tensiones.

- Frecuencia 60 Hz (ver catálogo 60 Hz).

- Otro sello mecánico.

- Longitud del cable 20 m.

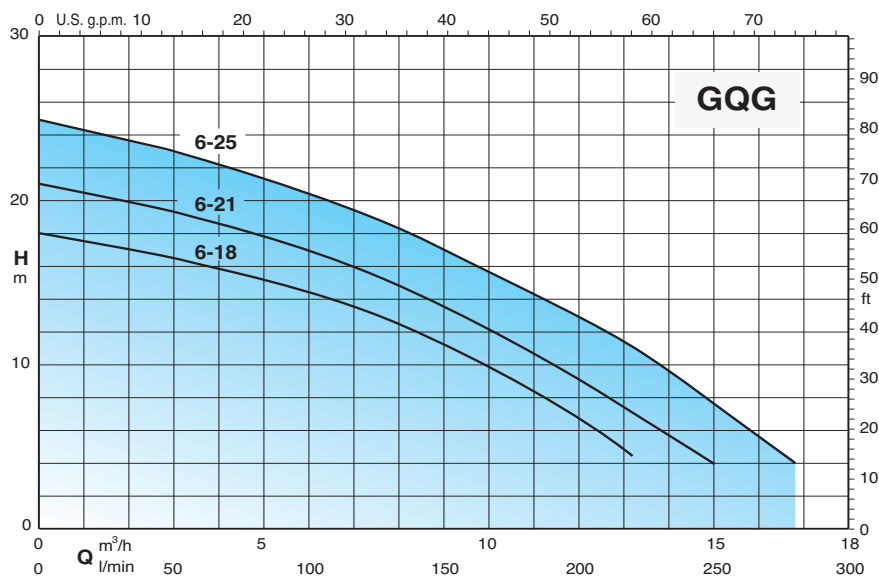
- Con interruptor de flotador fijo (magnético).

- Bombas trifásicas con interruptor de flotador incorporado.

Materiales

Componentes	Material
Cuerpo bomba Rodete Tapa del cuerpo	Cast iron GJL 200 EN 1561
Cuchilla giratoria Cuchilla fija	Acero al Cr Mo 1.4125 EN 10088 (AISI 440C)
Camisa motor Tapa camisa	Acero al Cr Mo 1.4301 EN 10088 (AISI 304)
Tapa asa	Polipropileno (con un núcleo de AISI 304)
Eje	Acero al cromo-níquel 1.4305 EN 10088 (AISI 303)
Sello mecánico: superior Sello mecánico: inferior	Cerámica alúmina/Carbón/NBR
Aceite lubricante sello	Aceite blanco para uso alimentario farmacéutico

Curvas Características n ≈ 2900 1/min



Prestaciones n ≈ 2900 1/min

3~	230V 400V		1~	230V			P ₁	P ₂		Q	H m							
	A	A		A	μf	Vc		kW	kW		HP	0	3	6	9	12	13,2	15
GQG 6-18	4	2,3	GQGM 6-18	7	30+80	450	1,3	0,9	1,2	l/min	0	50	100	150	200	220	250	280
GQG 6-21	4,8	2,8	GQGM 6-21	7,5	30+80	450	1,5	1,1	1,5		18	16,5	14,5	11,2	6,5	4,5		
GQG 6-25	6,6	3,8	GQGM 6-25	9,5	30+80	450	2	1,5	2		21	19,2	17	13,5	9	7	4	
											25	23	20,5	17	13	11	7,8	4

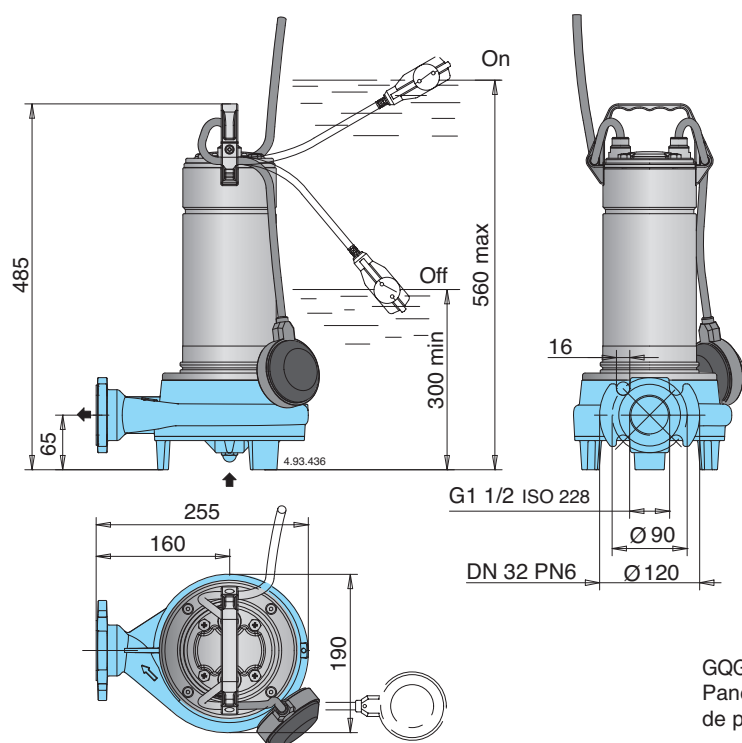
P₁ Máxima potencia absorbida.

P₂ Potencia nominal del motor.

Densidad p = 1000 kg/m³.

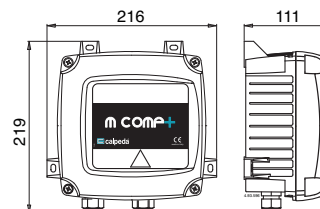
Viscosidad cinemática v = máx. 20 mm²/sec.

Dimensiones y pesos

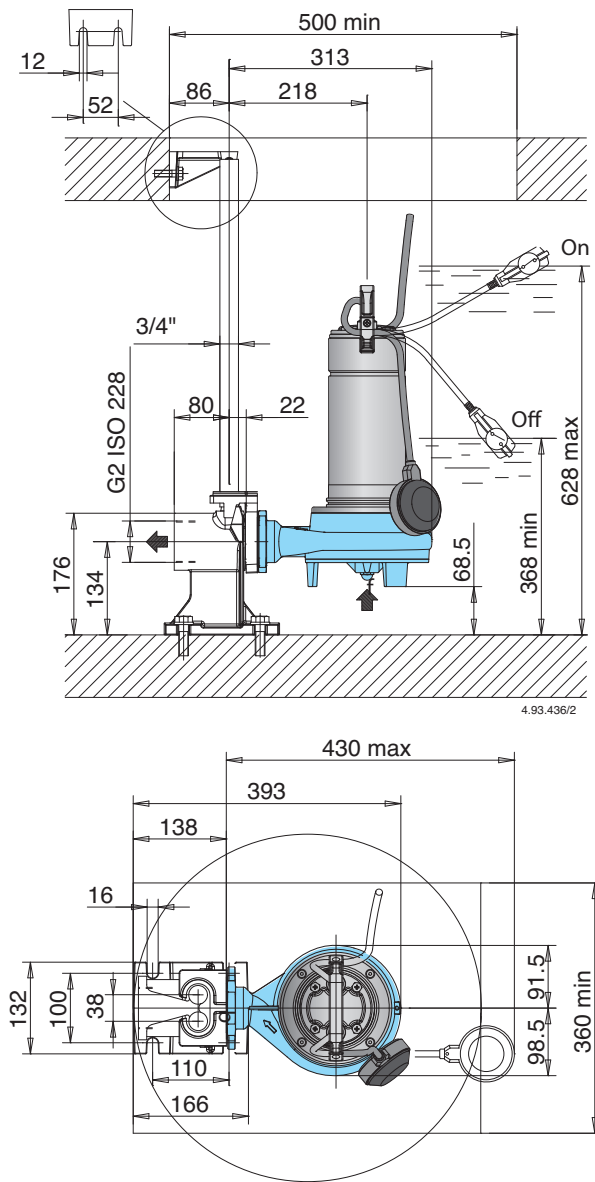


GQGM
Panel de control con condensadores de partida

TIPO	kg	
	GQG	GQGM
GQG(M) 6-18	18,5	19,5
GQG(M) 6-21	18,7	19,7
GQG(M) 6-25	19	20



Dimensiones de instalación



Características constructivas

PATENTADO

Cable de conexión 10 m de longitud, bombas monofásicas con clavija.

Mango de polipropileno con estructura en acero inoxidable AISI 304

Brida de cable contra la desconexión accidental del cable.

Fácil ajuste del interruptor de nivel: Permite el ajuste de los niveles de arranque y paro de la bomba.

Válvula de purga: la bomba viene provista de una purga de aire que le permite eliminar bolsas de aire cuando la bomba ha estado tiempo sin funcionar.

Sello de doble eje mecánico con cámara de aceite interpuesta para la separación segura del motor desde el agua y para proteger contra el funcionamiento accidental en seco.

Máxima flexibilidad de conexión:

- Boca de brida DN 32 PN 6 EN 1092-2
- Rosca G 1 1/2 ISO 228
- Acoplamiento de fondo HS-G2

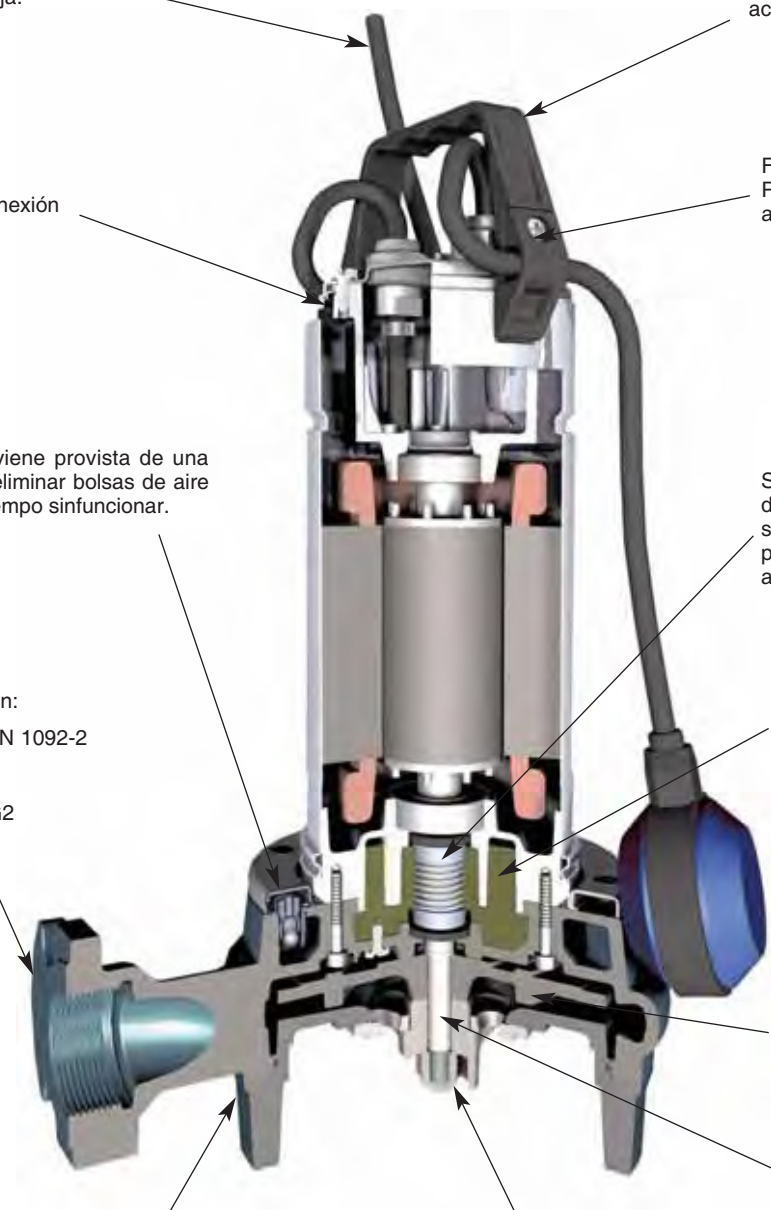
Cámara con aceite de uso alimentario farmacéutico.

Rodete con tratamiento de cataforesis epoxídica para una mayor protección contra la oxidación.

Eje en acero inoxidable.

Cuerpo bomba con tratamiento de cataforesis epoxy y pintura exterior para una mayor protección contra el óxido.

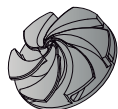
Sistema triturador de acero inoxidable AISI 440C tratamiento térmico endurecido HRC 60.



GM

Bombas sumergibles

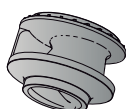


GMV

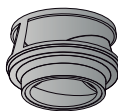
Electrobombas sumergibles con rodete tipo vórtice en Hierro EN-GJL-250 pag. 260

GMVS

Electrobombas sumergibles con rodete tipo vórtice en Hierro EN-GJL-250
Rodete en poliuretano con centro de acero inoxidable. pag. 267

GMC

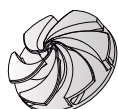
Electrobombas sumergibles con rodete tipo monocanal en Hierro EN-GJL-250 pag. 269

GMN

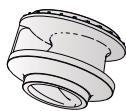
Electrobombas sumergibles con rodete a canales en Hierro EN-GJL-250 pag. 278

GMG

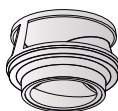
Electrobombas sumergibles con triturador en Hierro EN-GJL-250 pag. 292

I-GMV

Electrobombas sumergibles con rodete tipo vórtice en acero inoxidable AISI 316 pag. 296

I-GMC

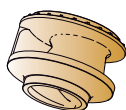
Electrobombas sumergibles con rodete tipo monocanal en acero inoxidable AISI 316 pag. 296

I-GMN

Electrobombas sumergibles con rodete a canales en acero inoxidable AISI 316 pag. 296

B-GMV

Electrobombas sumergibles con rodete tipo vórtice en Bronce Marino B10 pag. 307

B-GMC

Electrobombas sumergibles con rodete tipo monocanal en Bronce Marino B10 pag. 307

B-GMN

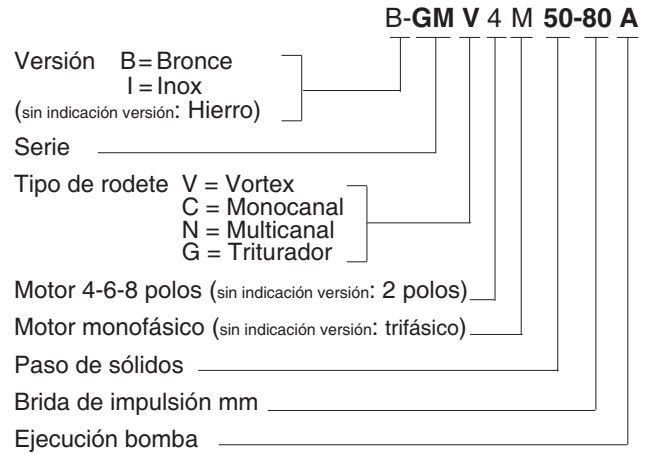
Electrobombas sumergibles con rodete a canales en Bronce Marino B10 pag. 307

Una nueva serie de bombas sumergibles con hidráulicos de alta eficiencia estudiada para mover aguas sucias, negras y aguas de proceso.

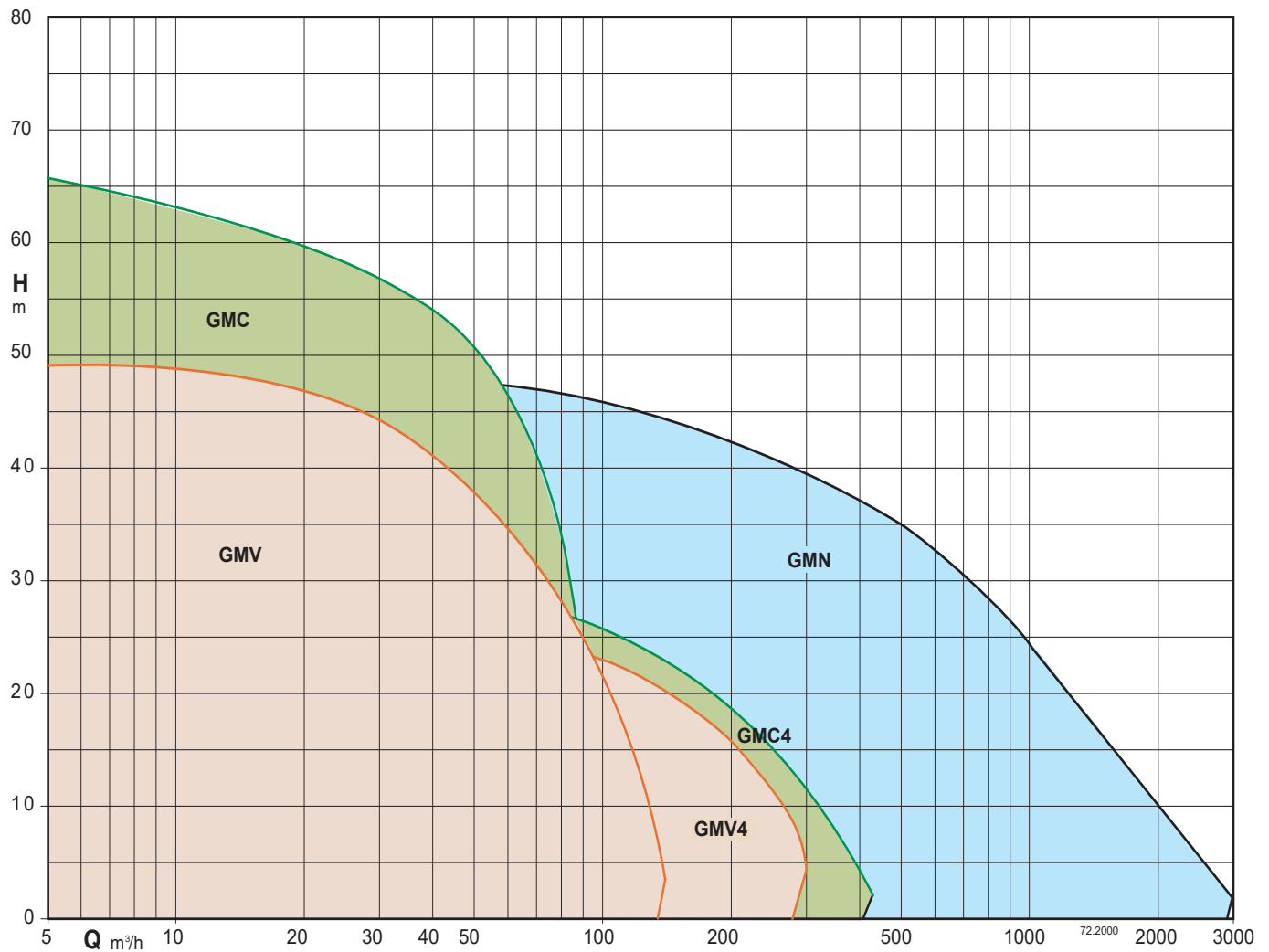
Cubre un vasto campo de uso con caudales hasta 2300 m³/h y preponderancias hasta 75 m con paso de sólidos hasta 140 mm para reducir al mínimo los riesgos de obstrucción.

Ejecución antideflagrante Eex bajo demanda

Designación



Campo de aplicaciones



Tolerancias según UNI EN ISO 9906:2012.



Ejecución

Bombas sumergibles con rodete vortex.
Doble cierre mecánico en cámara de aceite.
Brida de impulsión DN 80-100-150

Aplicaciones

Para aguas cargadas y sucias con cuerpos en suspensión y con presencia de cuerpos filamentosos, están particularmente indicadas para vaciado de pozos o depósitos y fosas sépticas en instalaciones domésticas, residenciales e industriales.
Paso de sólidos desde 50 hasta 100 mm.

Límites de empleo

Temperatura del líquido hasta 40° C.
Profundidad de inmersión máxima: 20 m (con cable de adecuada longitud).
Servicio continuo (con el motor sumergido).

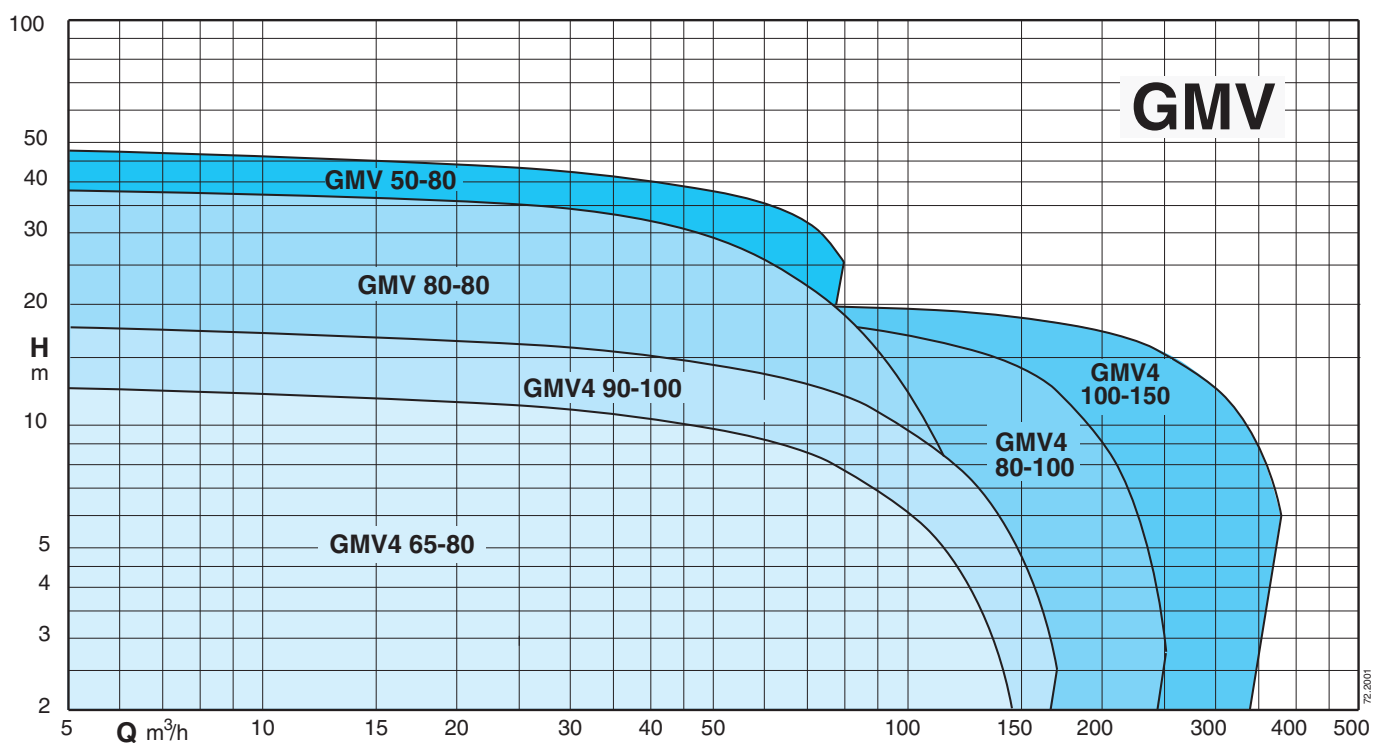
Materiales principales

Cuerpo bomba: Hierro EN-GJL-250
Rodete: hierro EN-GJL-250+Ni
Carcasa motor: Hierro EN-GJL-250
Tapa motor: hierro EN-GJL-250
Eje: acero al cromo AISI 420B
Cierre mecánico superior: grafito/cerámica
Cierre mecánico inferior: carburo de silicio, carburo de silicio


Motor

Motor de inducción a 2 o 4 polos, 50 Hz.
Versión trifásico: 400V ± 10%,
400/690V ± 10%
Aislamiento clase: H
Protección: IP 68
Arranques por hora máximos: 15 en intervalos regulares.
Cable: H07RN-F, longitud 10 m
Para otros modelos: contactar con nuestro departamento comercial
Clase alta eficiencia IE3

Campo de aplicaciones



Datos técnicos

TIPO	P ₂ kW	I _N A	Alimentación	r.p.m.	Arranque	DN mm	Paso libre Ø mm	Prot. técnica	Sonda humedad	 ATEX Eex
GMV 50-80F/A	3,1	5,8	3~ 400V	2850	D.O.L.	80	50	NO	NO	✓
GMV 50-80E/A	3,9	7,2	3~ 400V	2850	D.O.L.	80	50	NO	NO	✓
GMV 50-80D/A	5	9,1	3~ 400/690V	2850	Y/Δ	80	50	●	●	✓
GMV 50-80C/A	5,7	10,4	3~ 400/690V	2850	Y/Δ	80	50	●	●	✓
GMV 50-80B/A	16,6	29,8	3~ 400/690V	2850	Y/Δ	80	50	●	●	✓
GMV 50-80A/A	18,2	32,6	3~ 400/690V	2850	Y/Δ	80	50	●	●	✓
GMV 70-80B/B	8,2	14,7	3~ 400/690V	2850	Y/Δ	80	70	●	●	✓
GMV 70-80A/B	9	16,2	3~ 400/690V	2850	Y/Δ	80	70	●	●	✓
GMV 80-80B/A	14,9	26,8	3~ 400/690V	2850	Y/Δ	80	80	●	●	✓
GMV 80-80A/A	18,2	32,6	3~ 400/690V	2850	Y/Δ	80	80	●	●	✓
GMV 80-80S/A	22,4	38,9	3~ 400/690V	2850	Y/Δ	80	80	●	●	✓
GMV4 65-80D/A	2,3	4,4	3~ 400V	1450	D.O.L.	80	65	NO	NO	✓
GMV4 65-80C/A	3,2	6,2	3~ 400V	1450	D.O.L.	80	65	NO	NO	✓
GMV4 65-80B/A	3,5	6,8	3~ 400/690V	1450	Y/Δ	80	65	●	●	✓
GMV4 65-80A/A	4,9	9,9	3~ 400/690V	1450	Y/Δ	80	65	●	●	✓
GMV4 90-100B/A	6	11,5	3~ 400/690V	1450	Y/Δ	100	90	●	●	✓
GMV4 90-100A/A	7,5	14,3	3~ 400/690V	1450	Y/Δ	100	90	●	●	✓
GMV4 80-100C/A	10	19	3~ 400/690V	1450	Y/Δ	100	80	●	●	✓
GMV4 80-100B/A	12,9	24,1	3~ 400/690V	1450	Y/Δ	100	80	●	●	✓
GMV4 80-100A/A	16	29,7	3~ 400/690V	1450	Y/Δ	100	80	●	●	✓
GMV4 80-100S/A	27	49,6	3~ 400/690V	1450	Y/Δ	100	80	●	●	✓
GMV4 100-150E/A	27	49,6	3~ 400/690V	1450	Y/Δ	150	100	●	●	✓

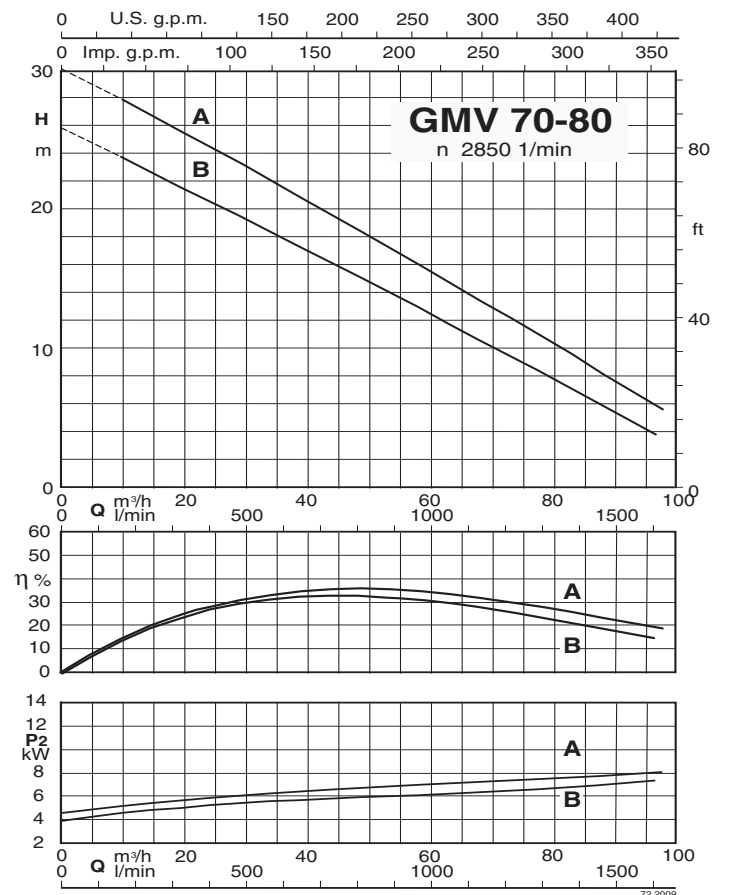
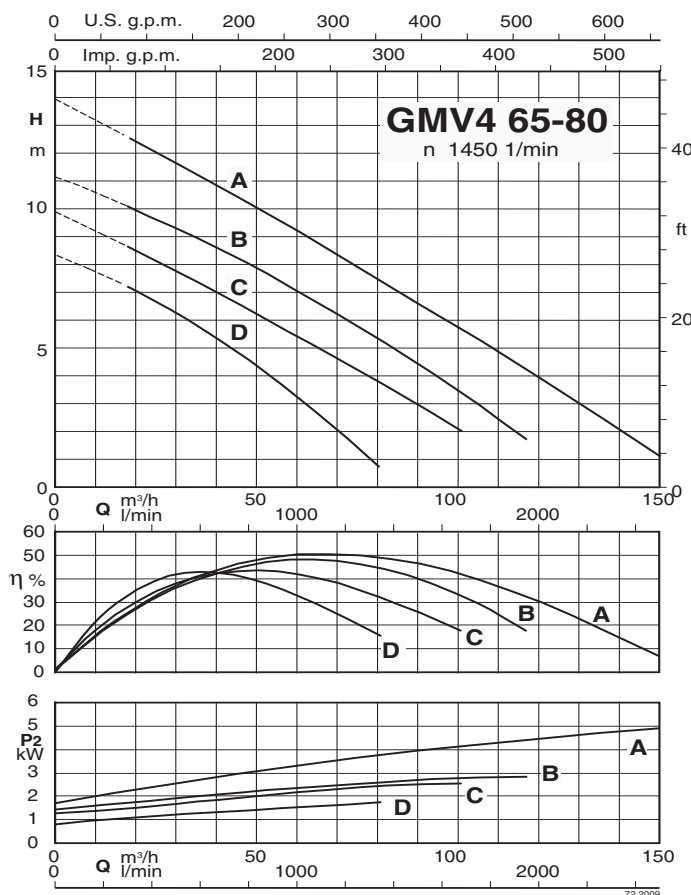
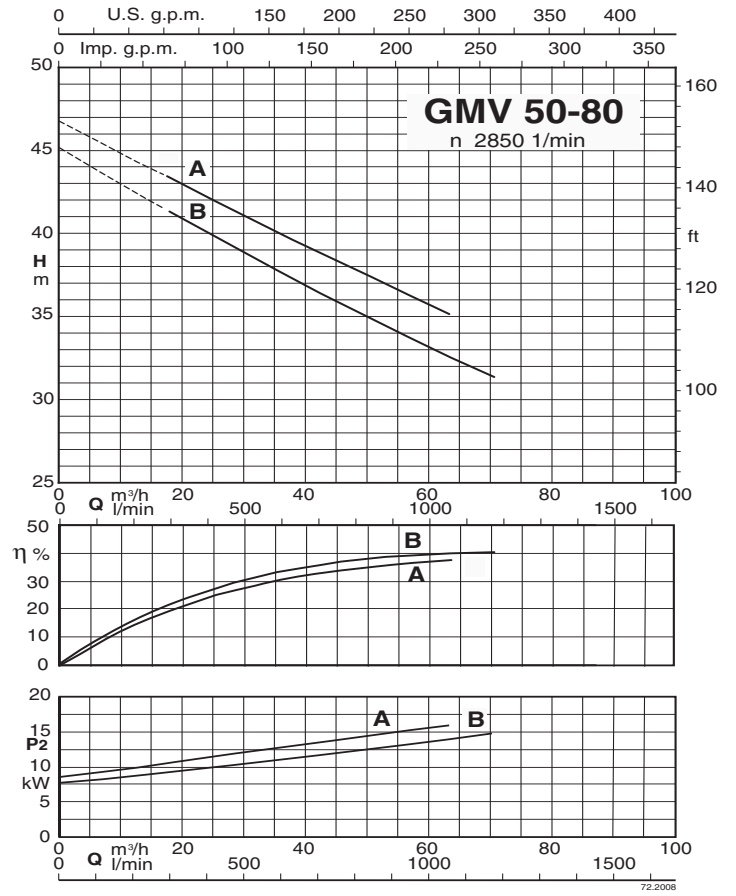
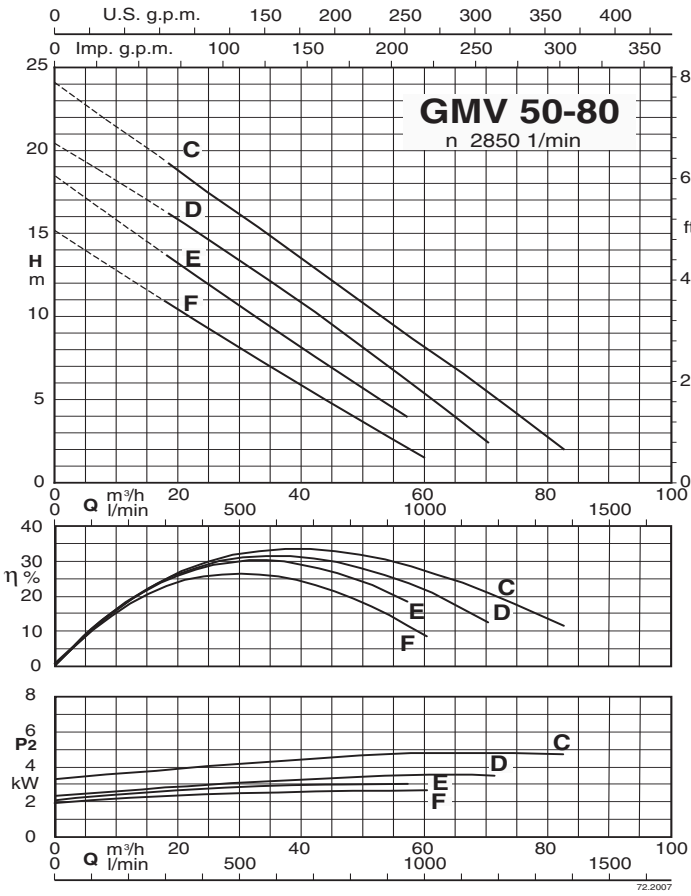
P₂ Potencia nominal

I_N Intesidad nominal

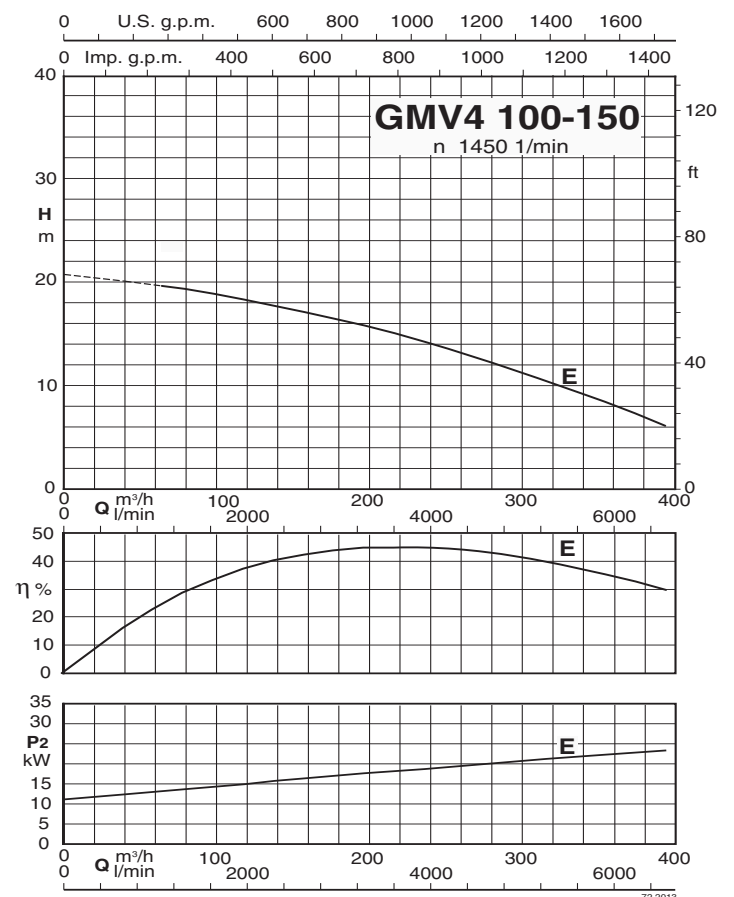
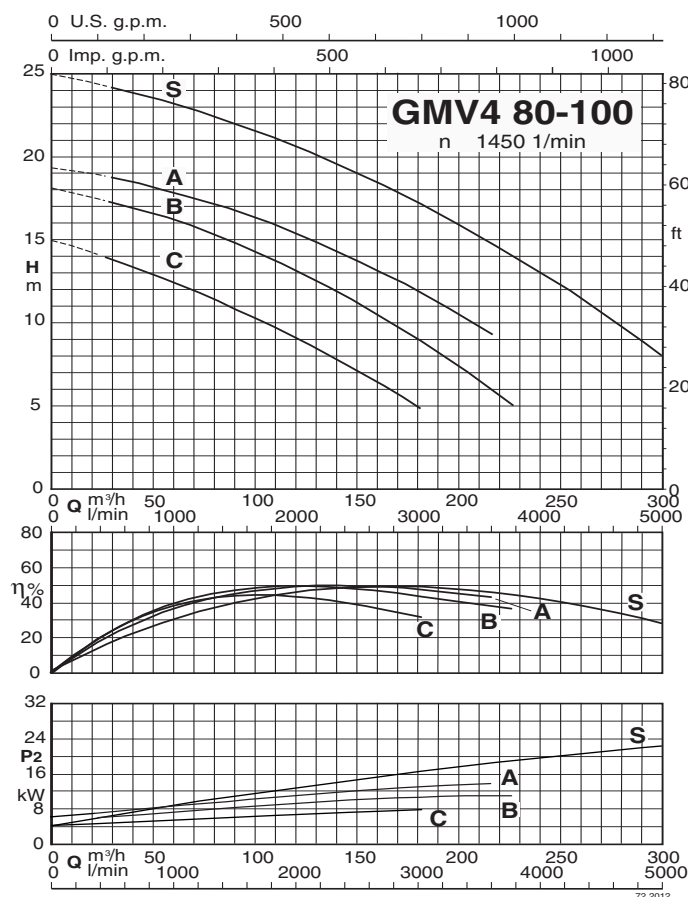
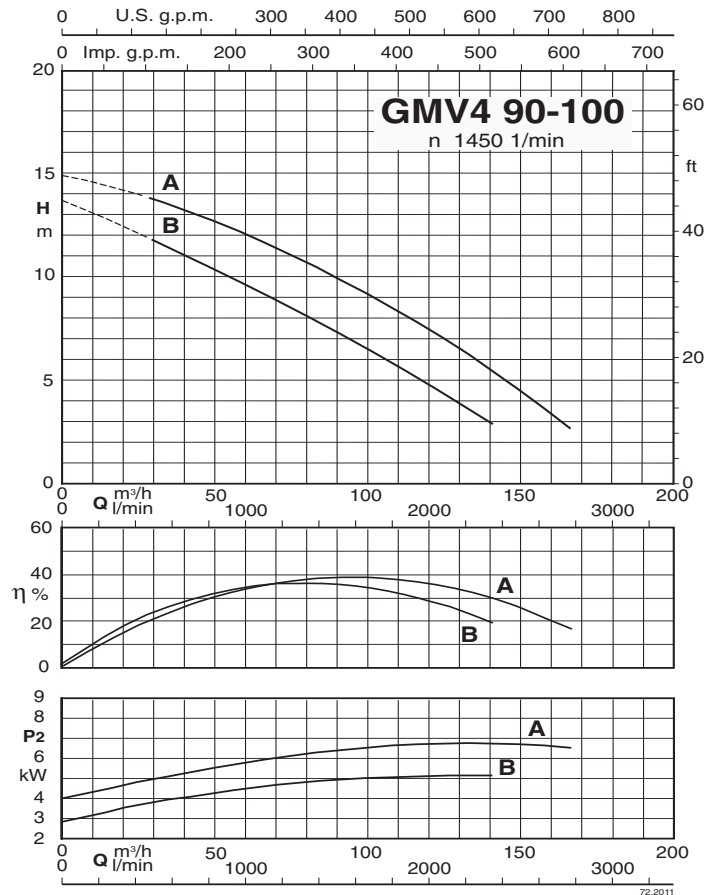
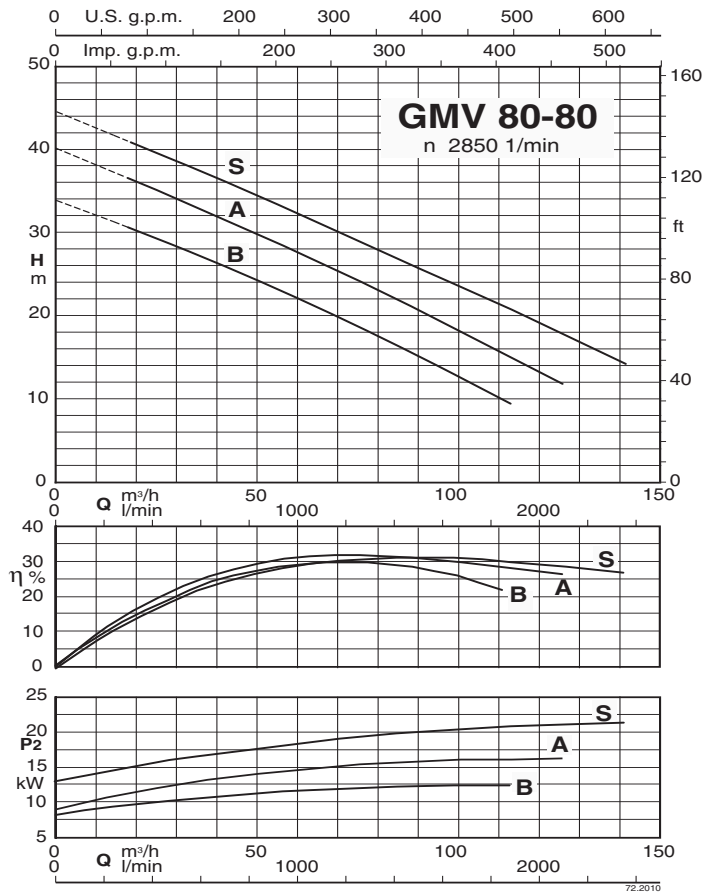
● Standard

✓ ATEX Eex Ejecuciones bajo demanda

Curvas características

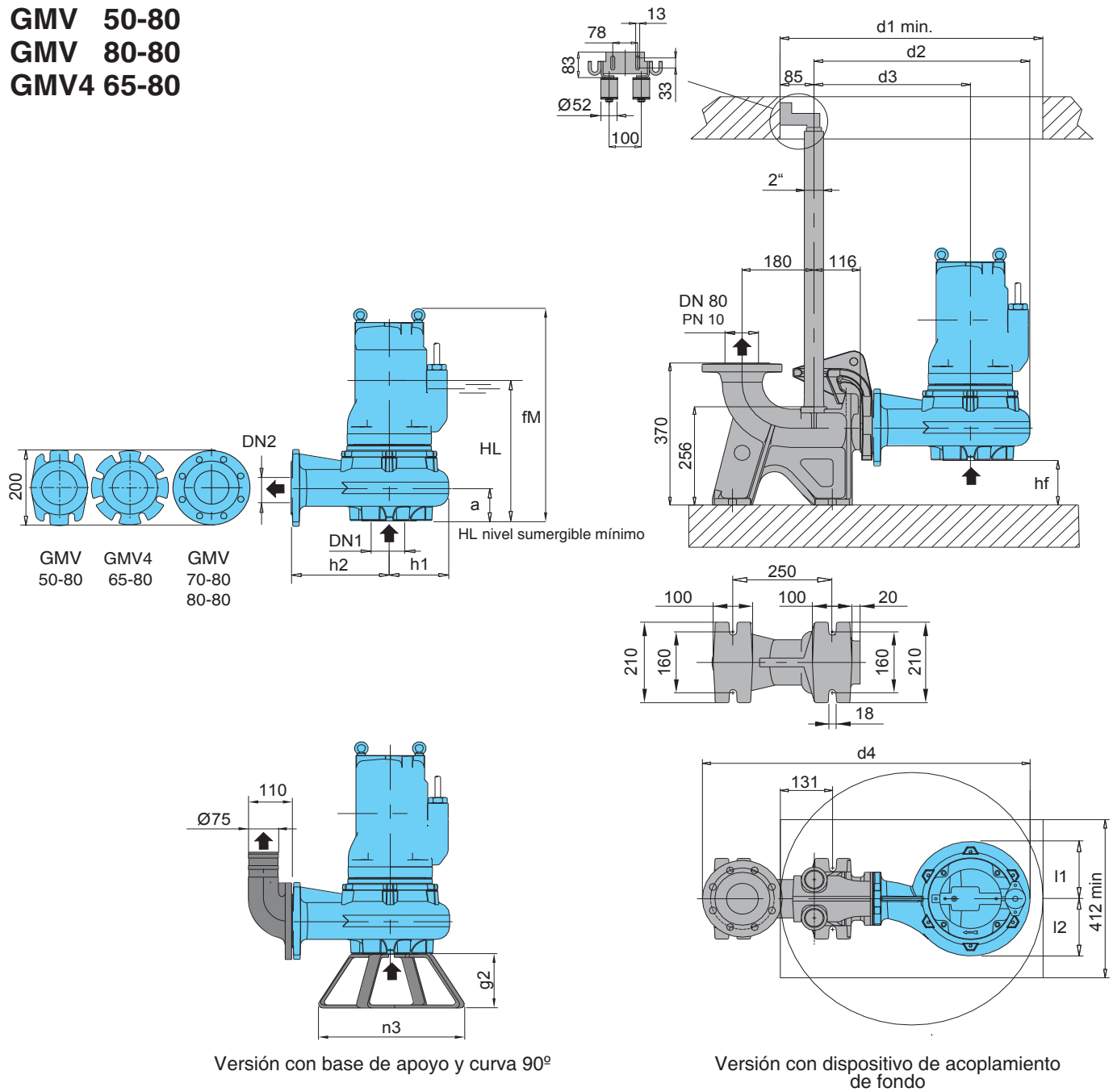


Curvas características



Dimensiones y pesos

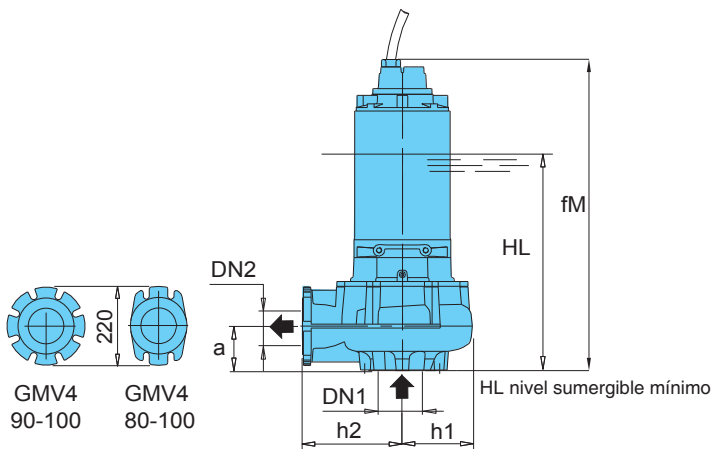
GMV 50-80
GMV 80-80
GMV4 65-80



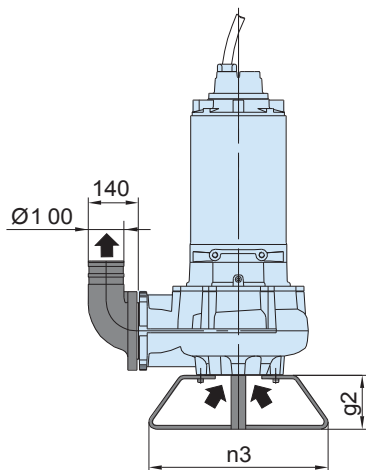
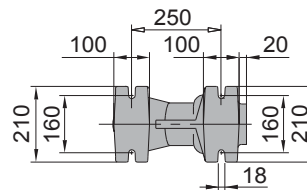
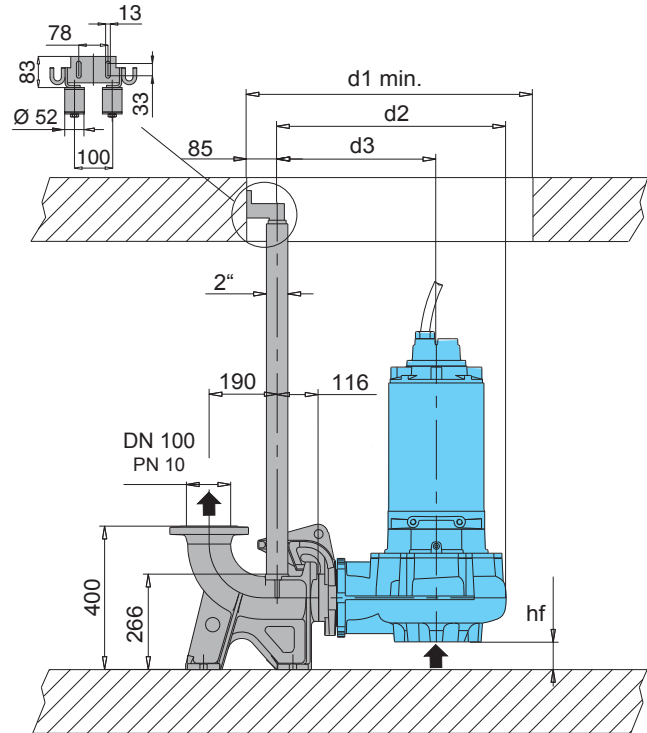
TIPO	EN 1092-2 PN 10		Dimensiones mm														Peso Weight kg	
	DN1	DN2	fM	HL	hf	a	l1	l2	d1	d2	d3	d4	h1	h2	n3	g2		
GMV 50-80F/A	80	80	487	347	116	84	149	149	660	541	392	821	149	246	364	140	62	
GMV 50-80E/A			553	375	116	84	149	149	660	541	392	821	149	246	364	140	76	
GMV 50-80D/A			867	516	122	78	164	164	800	593	428	873	185	241	500	150	196	
GMV 50-80C/A			829	500	65	135	167	167	800	633	446	913	185	280	400	140	165	
GMV 70-80B/B	80	80	829	500	65	135	167	167	800	633	446	913	185	280	400	140	165	
GMV 70-80A/B			900	548	60	140	169	175	900	671	481	950	190	315	400	140	193	
GMV 80-80B/A	100	80	900	548	60	140	169	175	900	671	481	950	190	315	400	140	193	
GMV 80-80A/A			1328	658	58	142	193	193	800	672	483	952	193	316	500	150	320	
GMV 80-80S/A			516	380	80	121	143	169	700	548	396	828	152	250	364	140	64	
GMV4 65-80D/A	80	80	516	380	80	121	143	169	700	548	396	828	152	250	364	140	64	
GMV4 65-80C/A			582	400	80	121	143	169	700	548	396	828	152	250	364	140	79	
GMV4 65-80B/A																		
GMV4 65-80A/A																		

Dimensiones y pesos

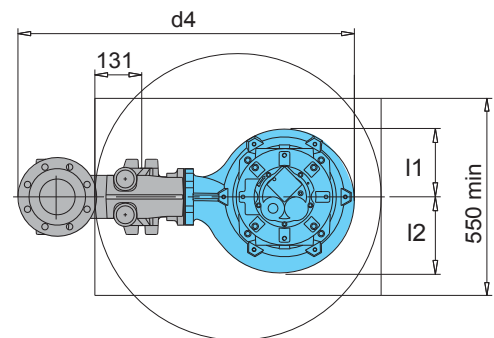
GMV4 90-100 GMV4 80-100



GMV4 90-100 GMV4 80-100



Versión con base de apoyo y curva 90°

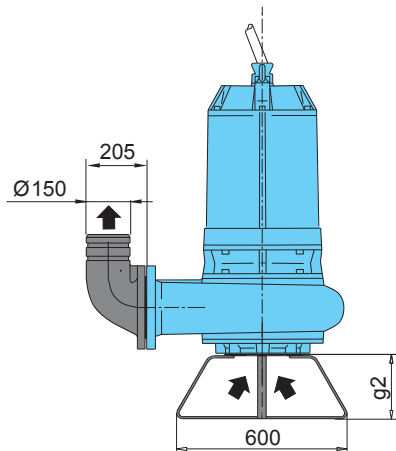
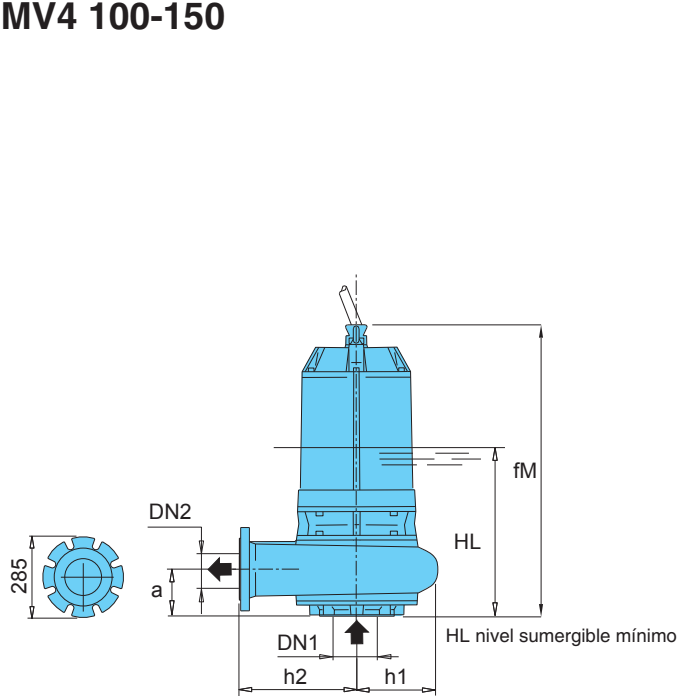


Versión con dispositivo de acoplamiento de fondo

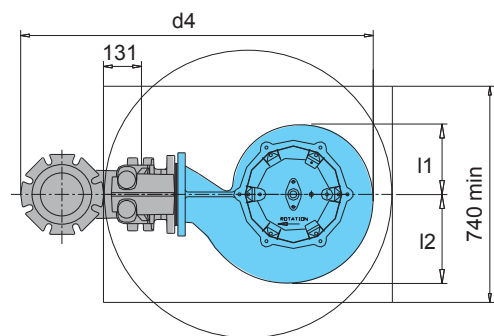
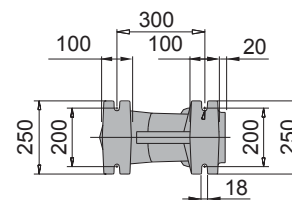
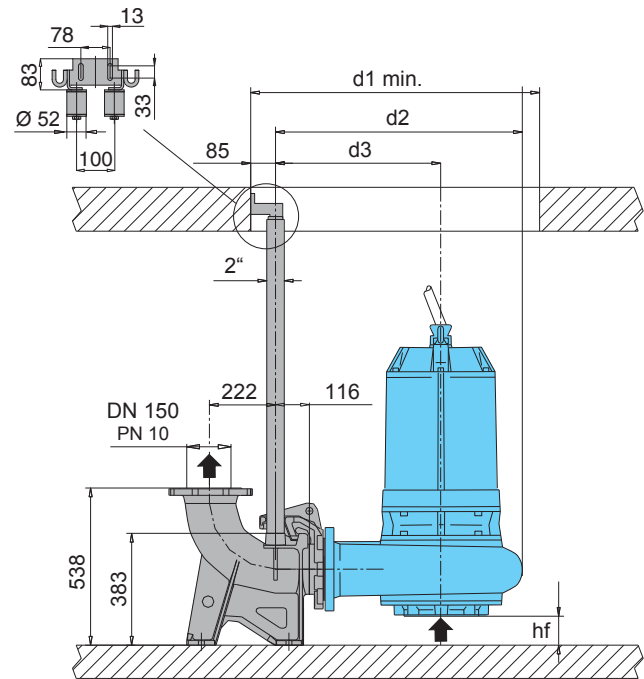
TIPO	EN 1092-2 PN 10		Dimensiones mm														Peso Weight kg
	DN1	DN2	fM	HL	hf	a	l1	l2	d1	d2	d3	d4	h1	h2	n3	g2	
GMV4 90-100B/A	125	100	829	490	89	111	180	180	800	633	443	933	241	277	500	150	165
GMV4 90-100A/A			829	490	89	111	180	180	800	633	443	933	241	277	500	150	
GMV4 80-100C/A	125	100	921	570	54	147	189	212	800	640	445	940	195	279	500	150	205
GMV4 80-100B/A			921	570	54	147	189	212	800	640	445	940	195	279	500	150	
GMV4 80-100A/A			921	570	54	147	189	212	800	640	445	940	195	279	500	150	
GMV4 80-100S/A	125	100	1343	670	54	146	193	212	800	640	441	936	200	280	500	150	325

Dimensiones y pesos

GMV4 100-150



Versión con base de apoyo y curva 90°



Versión con dispositivo de acoplamiento de fondo

TIPO	EN 1092-2 PN 10		Dimensiones mm														Peso Weight kg
	DN1	DN2	fM	HL	hf	a	l1	l2	d1	d2	d3	d4	h1	h2	n3	g2	
GMV4 100-150E/A	150	150	1359	710	114	146	193	223	850	675	469	1040	206	280	600	225	355

GMVS Bombas sumergibles vortex piezas hidráulicas recubiertas con poliuretano



Ejecución

Bombas sumergibles con rodete vortex.
Rodete en poliuretano con centro de acero inoxidable -
Cuerpo bomba en hierro EN-GJL-250, con recubrimiento de poliuretano para las piezas sujetas a desgaste.
Doble cierre mecánico en cámara de aceite.
Brida de impulsión DN 80.

Aplicaciones

Para aplicaciones en plantas con una alta presencia de arena, empresas de mármol, industria de cerámicas, cristalería o procesos industriales donde existe presencia de líquidos abrasivos.
Paso de sólidos desde 35 mm.

Límites de empleo

Temperatura del líquido hasta 40° C.
Profundidad de inmersión máxima: 20 m (con cable de adecuada longitud).
Servicio continuo (con el motor sumergido).

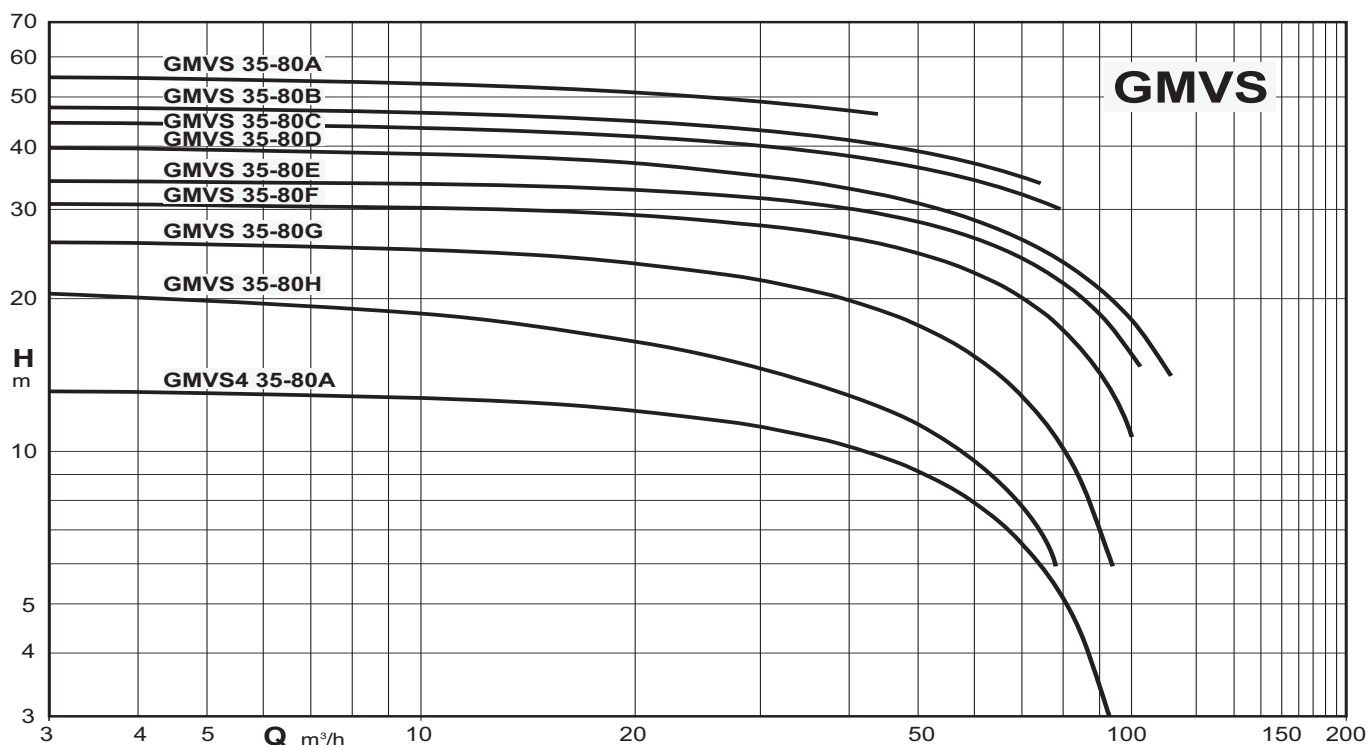
Materiales principales

Cuerpo bomba: hierro EN-GJL-250 con recubrimiento de poliuretano
Rodete: Poliuretano con centro de acero inoxidable
Carcasa motor: hierro EN-GJL-250
Tapa motor: hierro EN-GJL-250
Eje: acero al cromo AISI 420B
Cierre mecánico superior: grafito/cerámica
Cierre mecánico inferior: carburo de silicio, carburo de silicio

Motor

Motor de inducción a 2 o 4 polos, 50 Hz.
Versión trifásico: 400/690V ± 10%
Aislamiento clase: H
Protección: IP 68
Arranques por hora maximos: 15 en intervalos regulares.
Cable: H07RN-F, longitud 10 m
Para otros modelos: Contactar con nuestro departamento comercial
Clase alta eficiencia IE3

Campo de aplicaciones



Datos técnicos

TIPO	P ₂ kW	I _N A	Alimentación	r.p.m.	Arranque	DN mm	Paso libre Ø mm	Prot. térmica	Sonda humedad	ATEX Eex
GMVS 35-80H/A	9	16,2	3~ 400/690V	2850	Y/Δ	80	35	●	●	
GMVS 35-80G/A	12	24,7	3~ 400/690V	2850	Y/Δ	80	35	●	●	
GMVS 35-80F/A	16,6	29,8	3~ 400/690V	2850	Y/Δ	80	35	●	●	
GMVS 35-80E/A	16,6	29,8	3~ 400/690V	2850	Y/Δ	80	35	●	●	
GMVS 35-80D/A	16,6	29,8	3~ 400/690V	2850	Y/Δ	80	35	●	●	
GMVS 35-80C/A	16,6	29,8	3~ 400/690V	2850	Y/Δ	80	35	●	●	
GMVS 35-80B/A	16,6	29,8	3~ 400/690V	2850	Y/Δ	80	35	●	●	
GMVS 35-80A/A	16,6	29,8	3~ 400/690V	2850	Y/Δ	80	35	●	●	
GMVS4 35-80A/A	6	11,5	3~ 400/690V	1450	Y/Δ	80	35	●	●	

P₂ Potencia nominal

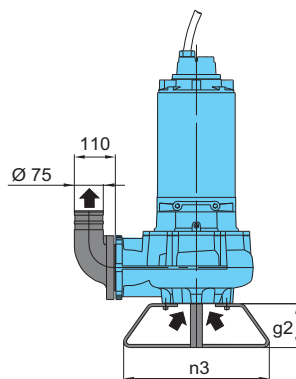
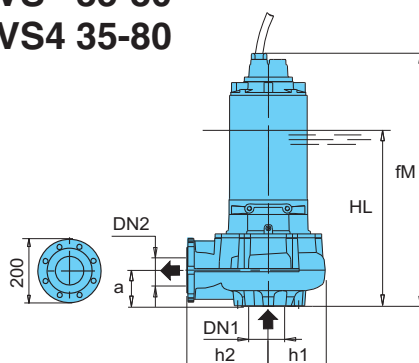
I_N Intensidad nominal

● Standard

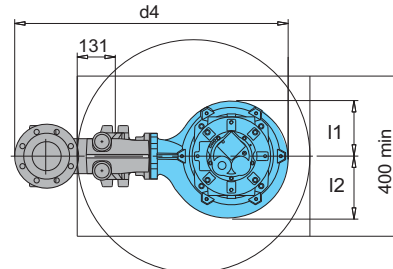
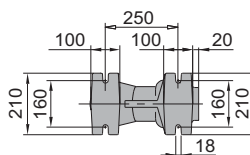
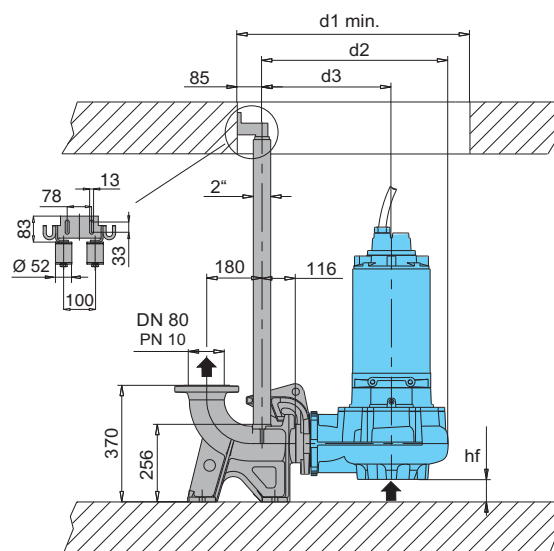
▼ ATEX Eex Ejecuciones bajo demanda

Dimensiones y pesos

GMVS 35-80 GMVS4 35-80



Versión con base de apoyo y curva 90°



Versión con dispositivo de acoplamiento de fondo

TIPO	EN 1092-2 PN 10		Dimensiones mm														Peso Weight kg
	DN1	DN2	fM	HL	hf	a	l1	l2	d1	d2	d3	d4	h1	h2	n3	g2	
GMVS 35-80H/A	80	80	796	468	122	78	165	165	800	593	408	873	185	242	400	140	165
GMVS 35-80G/A	80	80	867	514	124	100	165	165	800	593	408	873	185	242	500	150	191
GMVS 35-80F/A																	
GMVS 35-80E/A																	
GMVS 35-80D/A																	
GMVS 35-80C/A																	
GMVS 35-80B/A																	
GMVS 35-80A/A																	
GMVS4 35-80A/A	80	80	796	468	122	78	165	165	800	593	408	873	185	242	400	140	160



Ejecución

Bombas sumergibles con rodete monocanal.
Doble cierre mecánico en cámara de aceite (cierre de labio lado motor para potencias hasta 1,4 kW).
Brida de impulsión DN 80-100-150

Aplicaciones

Para aguas cargadas y sucias.
Particularmente indicadas para el vaciado de pozos negros o depósitos o aguas industriales.
Paso de sólidos desde 40 hasta 100 mm.

Limites de empleo

Temperatura del líquido hasta 40° C.
Profundidad de inmersión máxima: 20m (con cable de adecuada longitud).
Servicio continuo (con el motor sumergido).

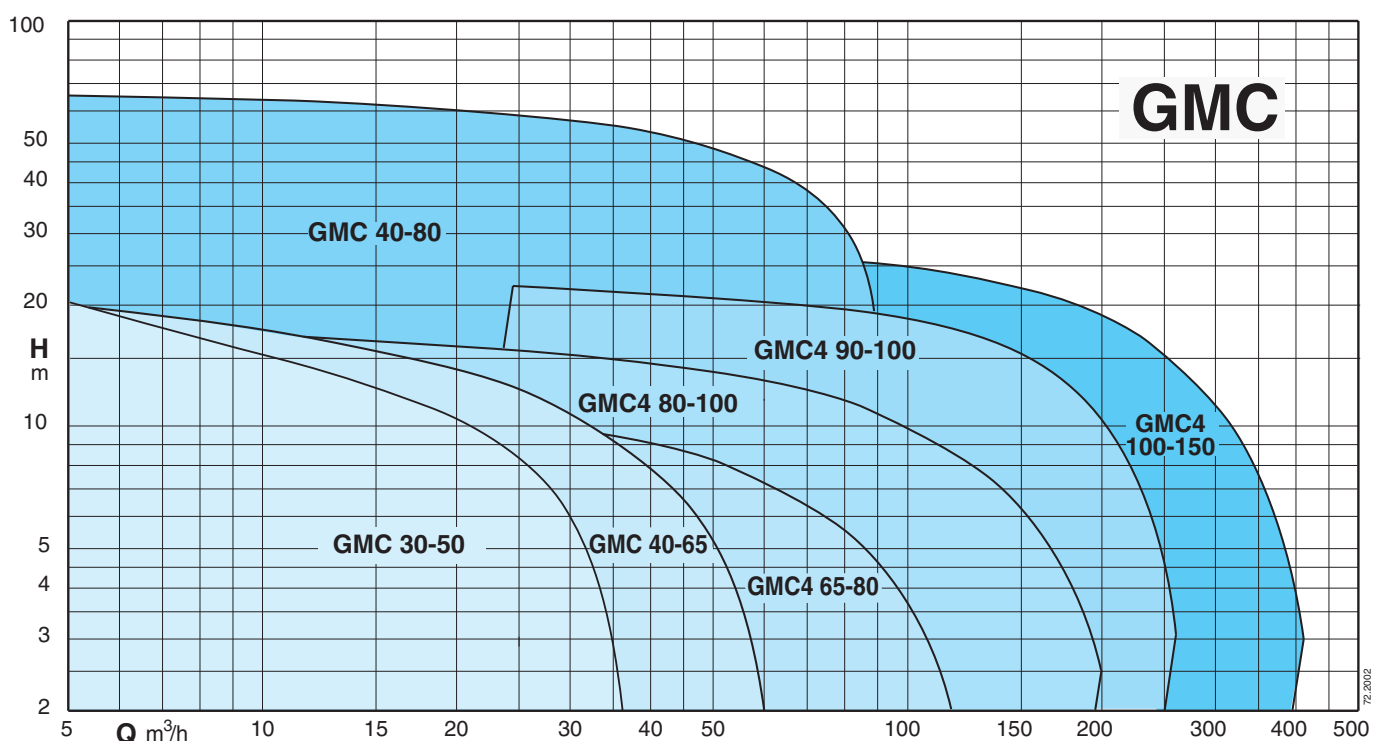
Motor

Motor de inducción a 2 o 4 polos, 50 Hz.
Versión monofásico 230 V ± 10%, con interruptor de nivel.
Condensador incorporado
Versión trifásico: 400V ± 10%,
400/690V ± 10%
Aislamiento clase: H
Protección: IP 68
Arranques por hora máximos: 15 en intervalos regulares.
Cable: H07RN-F, longitud 10 m
Para otros modelos: contactar con nuestro departamento comercial
Clase alta eficiencia IE3


Materiales principales

Cuerpo bomba: Hierro EN-GJL-250
Rodete: Hierro EN-GJL-250+Ni
Carcasa motor: Hierro EN-GJL-250
Tapa motor: Hierro EN-GJL-250
Eje: acero al cromo AISI 420B
Cierre de labio en nitrilo hasta 1,4 kW
Cierre mecánico lado motor: grafito/cerámica para potencias superiores a 1,4 kW
Cierre mecánico lado bomba: carburo de silicio / carburo de silicio

Campo de aplicaciones



Datos técnicos

TIPO	P ₂ kW	I _N A	Alimentación	r.p.m.	Arranque	DN mm	Paso libre Ø mm	Prot. térmica	Sonda humedad	 ATEX Eex
GMCM 30-50B/A	1,4	8,4	1~ 230V	2850	D.O.L.	50	30	●	NO	
GMC 30-50B/A	1,9	3,5	3~ 400V	2850	D.O.L.	50	30	NO	NO	
GMC 30-50A/A	1,9	3,5	3~ 400V	2850	D.O.L.	50	30	NO	NO	
GMCM 40-65B/A	1,9	11,4	1~ 230V	2850	D.O.L.	65	40	NO	NO	✓
GMC 40-65B/A	2,4	4,5	3~ 400V	2850	D.O.L.	65	40	NO	NO	✓
GMC 40-65A/A	2,4	4,5	3~ 400V	2850	D.O.L.	65	40	NO	NO	✓
GMC 40-80C/A	13,8	24,8	3~ 400/690V	2850	Y/Δ	80	40	●	●	✓
GMC 40-80B/A	16,6	29,8	3~ 400/690V	2850	Y/Δ	80	40	●	●	✓
GMC 40-80A/A	18,2	32,6	3~ 400/690V	2850	Y/Δ	80	40	●	●	✓
GMC4M 65-80C/A	1,2	6,9	1~ 230V	1450	D.O.L.	80	65	●	NO	✓
GMC4 65-80C/A	1,6	3,1	3~ 400V	1450	D.O.L.	80	65	NO	NO	✓
GMC4 75-80A/A	2,8	5,4	3~ 400V	1450	D.O.L.	80	75	NO	NO	✓
GMC4 80-100C/A	3,9	7,9	3~ 400/690V	1450	Y/Δ	100	80	●	●	✓
GMC4 80-100B/A	3,9	7,9	3~ 400/690V	1450	Y/Δ	100	80	●	●	✓
GMC4 80-100A/A	7,1	13,5	3~ 400/690V	1450	Y/Δ	100	80	●	●	✓
GMC4 90-100B/A	10	19	3~ 400/690V	1450	Y/Δ	100	90	●	●	✓
GMC4 90-100A/A	14,4	26,7	3~ 400/690V	1450	Y/Δ	100	90	●	●	✓
GMC4 100-150C/B	12,9	24,1	3~ 400/690V	1450	Y/Δ	150	100	●	●	✓
GMC4 100-150B/B	15	27,8	3~ 400/690V	1450	Y/Δ	150	100	●	●	✓
GMC4 100-150A/B	17,8	33,3	3~ 400/690V	1450	Y/Δ	150	100	●	●	✓

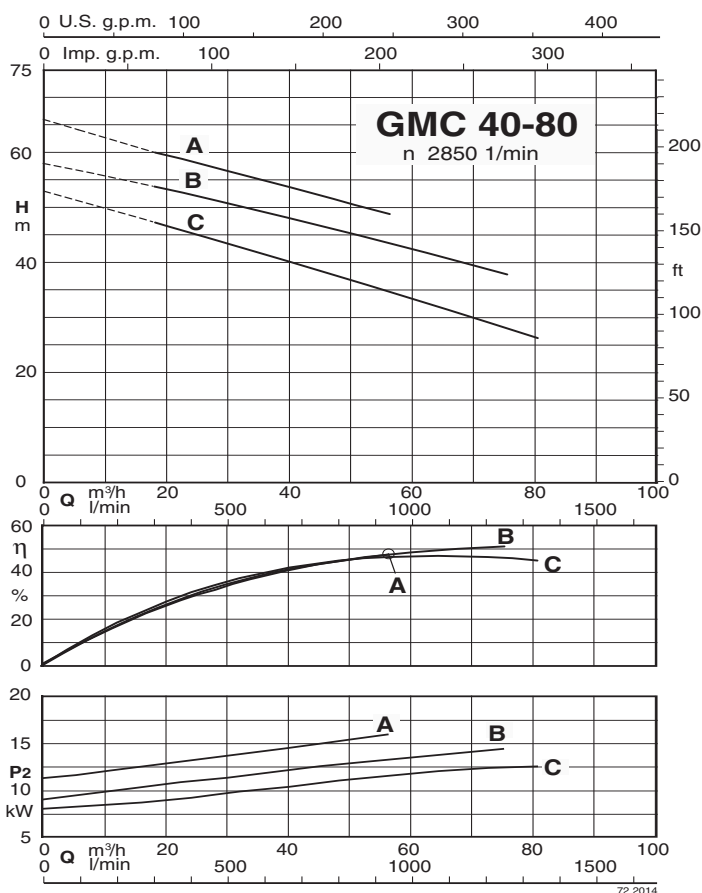
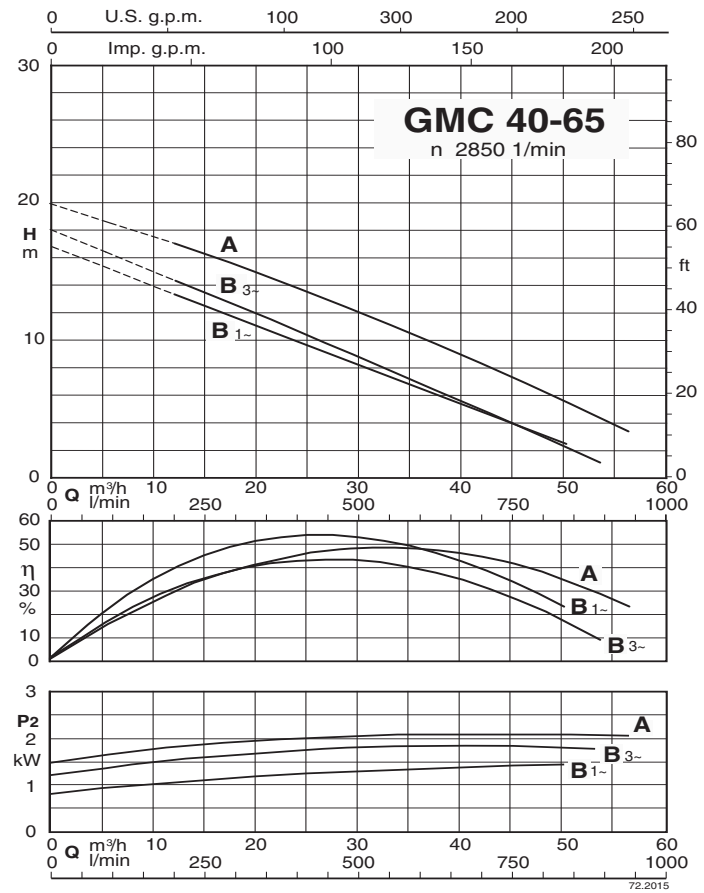
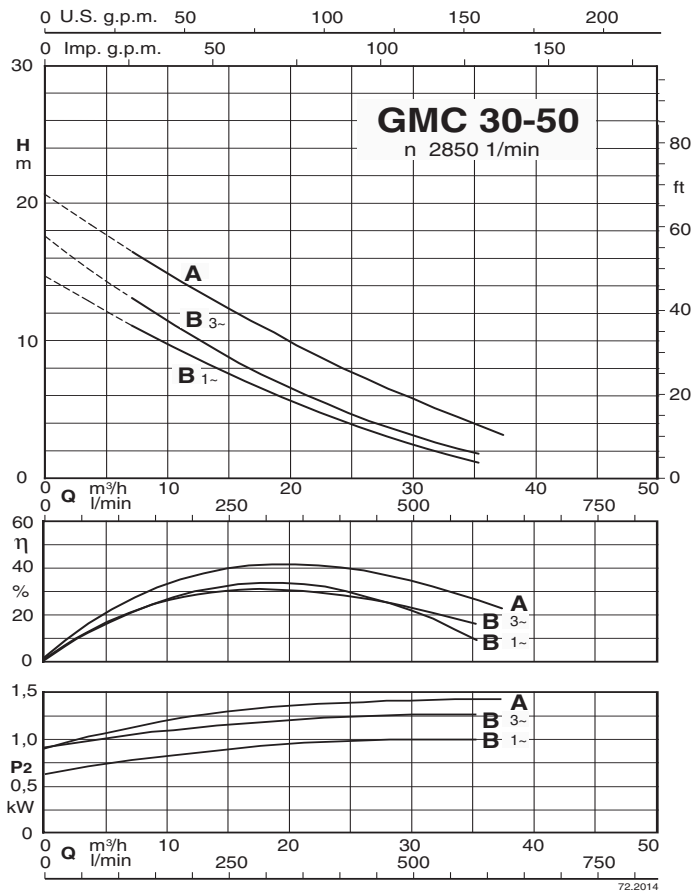
P₂ Potencia nominal

I_N Intesidad nominal

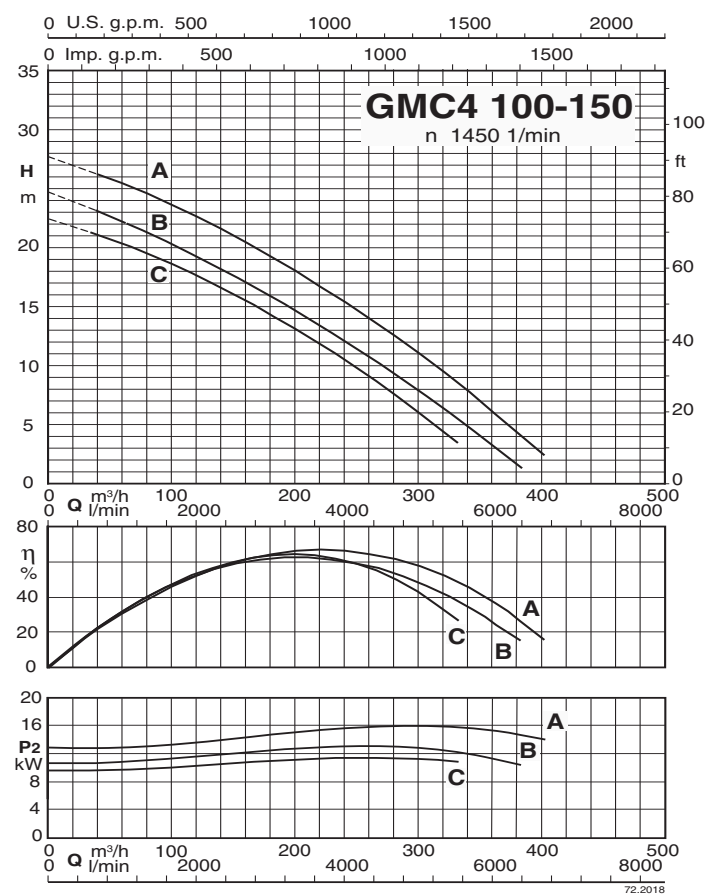
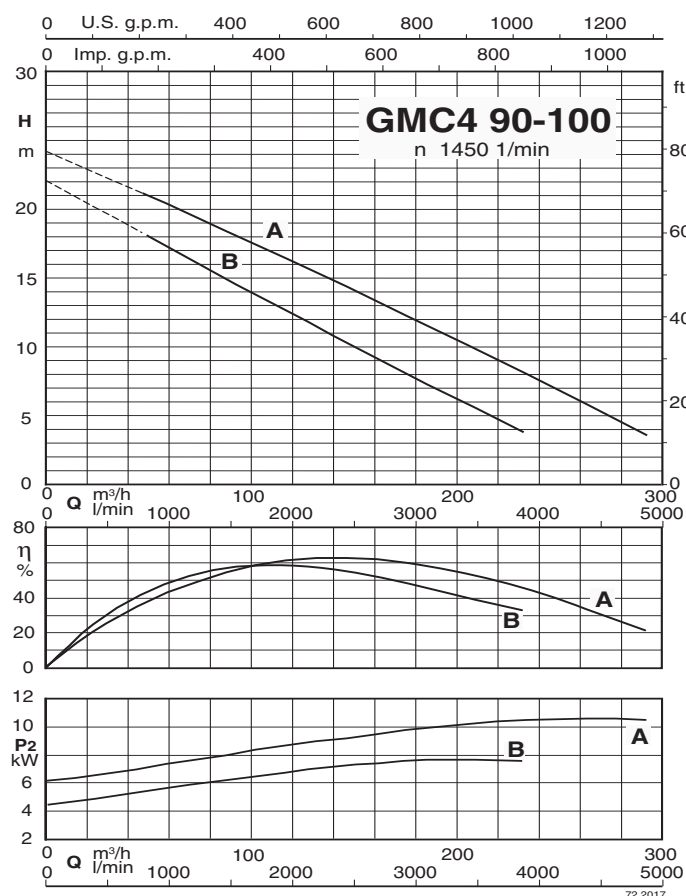
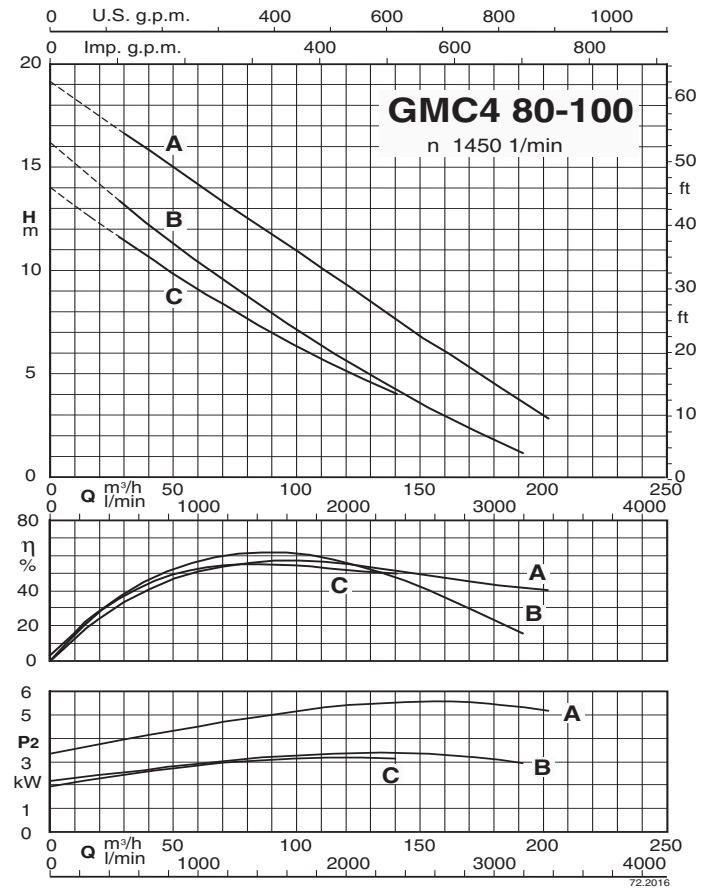
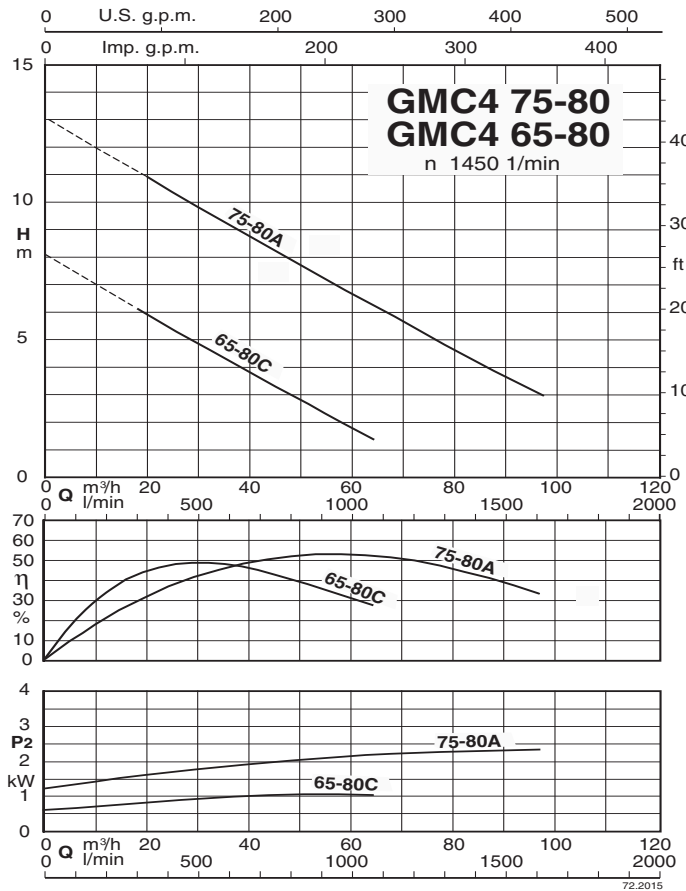
● Standard

✓ ATEX Eex Ejecuciones bajo demanda

Curvas características

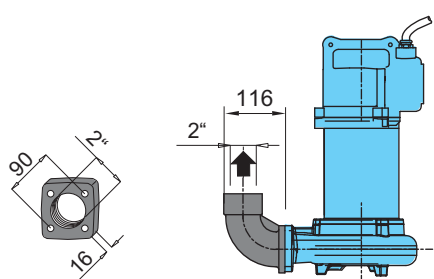
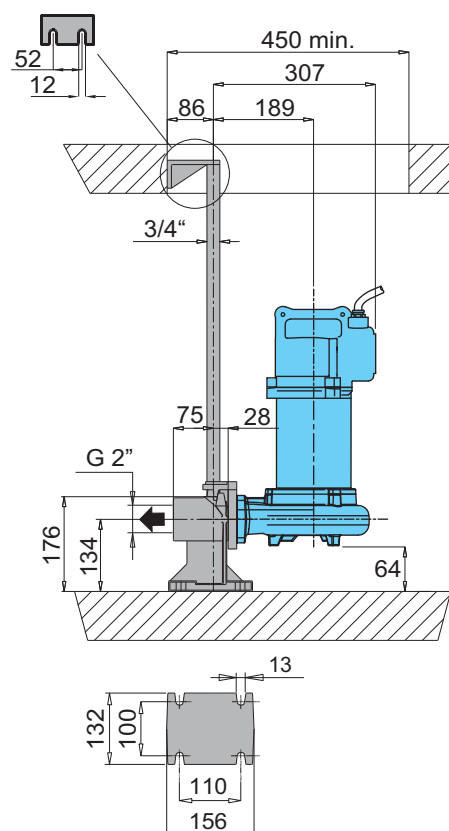
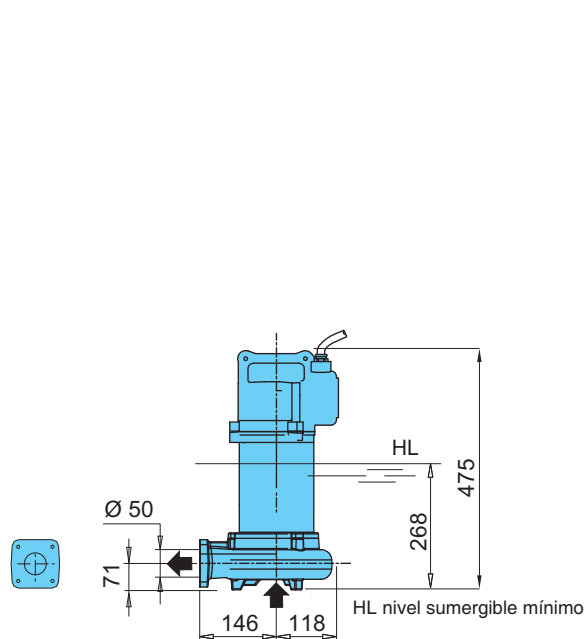


Curvas características

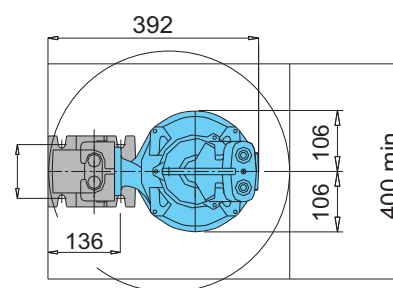


Dimensiones y pesos

GMC 30-50



Versión con brida roscada y curva 90°

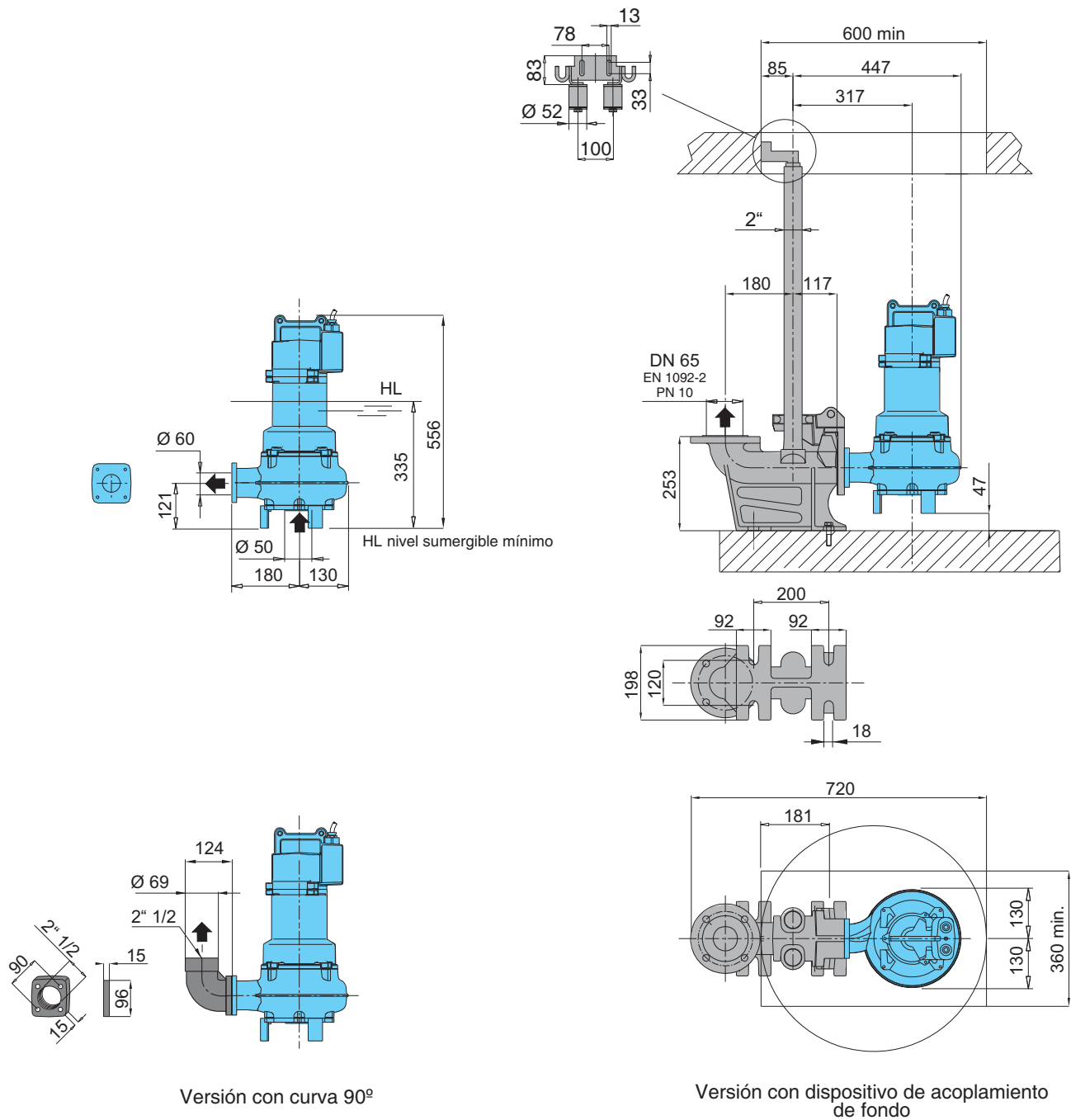


Versión con dispositivo de acoplamiento de fondo

TIPO	Peso Weight kg
GMCM 30-50B	31
GMC 30-50B	
GMC 30-50A	

Dimensiones y pesos

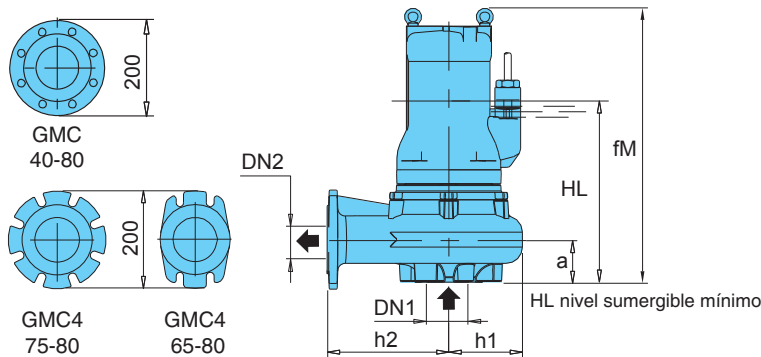
GMC 40-65



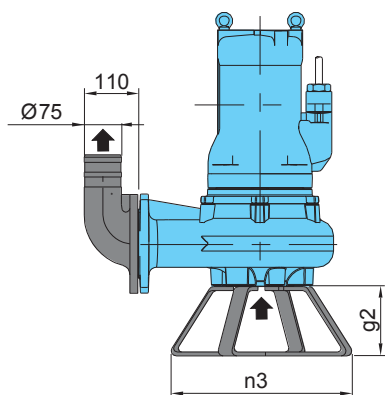
TIPO	Peso Weight kg
GMCM 40-65B	45
GMC 40-65B	
GMC 40-65A	

Dimensiones y pesos

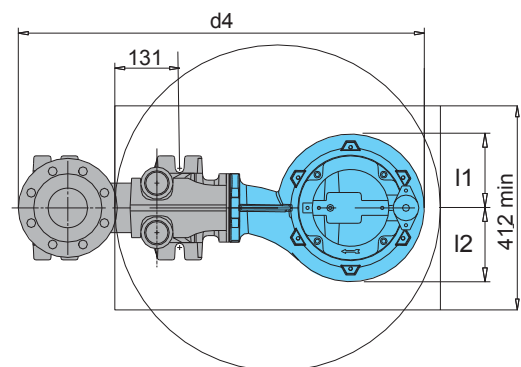
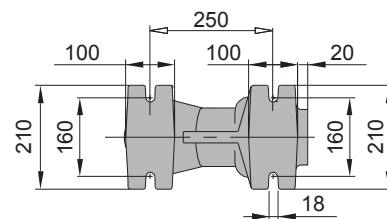
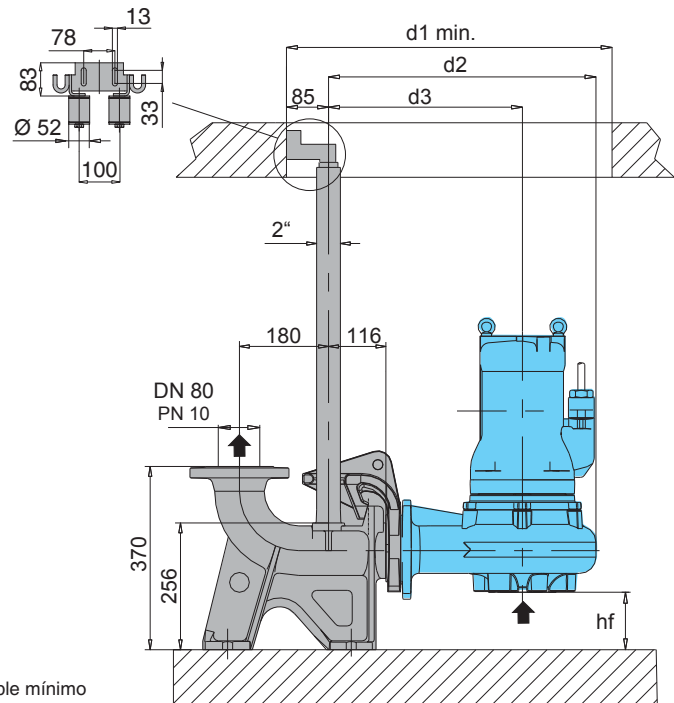
- GMC 40-80**
- GMC4M 65-80**
- GMC4 65-80**
- GMC4 75-80**



GMC 40-80
GMC4 75-80 GMC4 65-80



Versión con base de apoyo y curva 90°

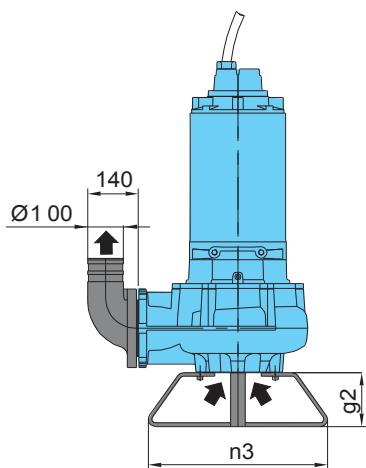
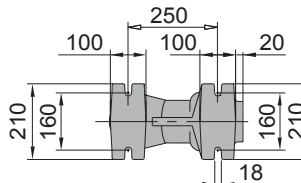
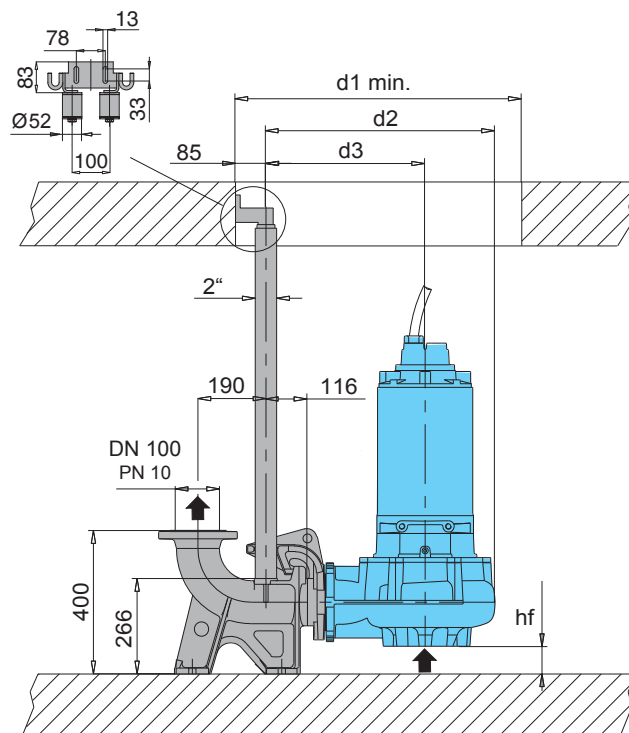
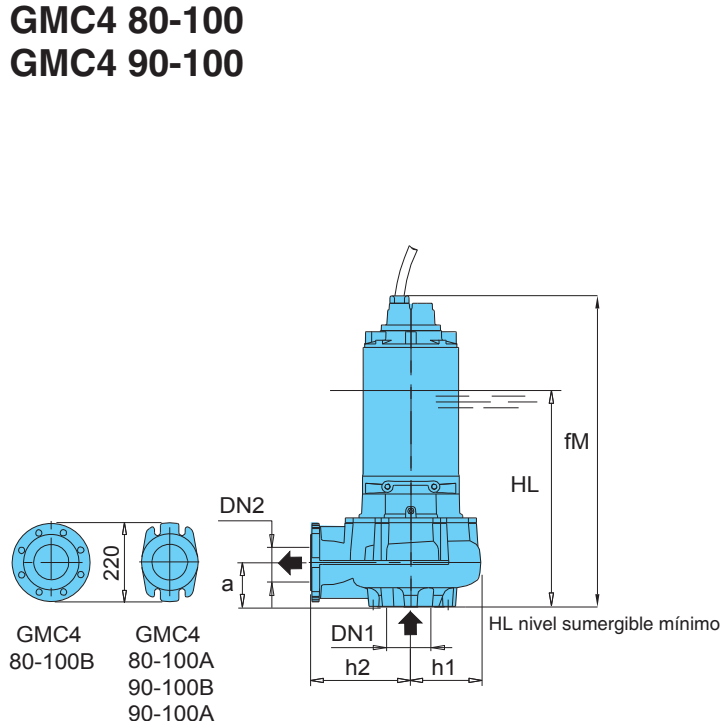


Versión con dispositivo de acoplamiento de fondo

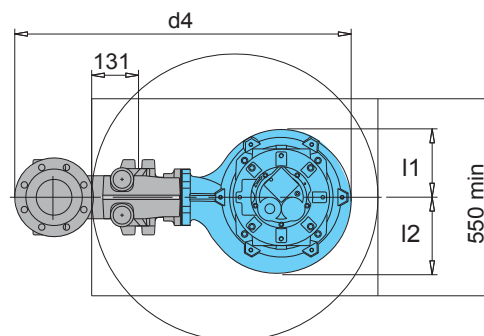
TIPO	EN 1092-2 PN 10		Dimensiones mm														Peso Weight kg
	DN1	DN2	fM	HL	hf	a	l1	l2	d1	d2	d3	d4	h1	h2	n3	g2	
GMC 40-80C/A	80	80	890	523	85	116	168	168	750	603	416	883	187	250	500	150	195
GMC 40-80B/A			533	330	104	100	132	132	658	498	366	775	132	200	364	140	49
GMC 40-80A/A			516	380	80	121	143	169	700	548	396	828	152	250	364	140	67

Dimensiones y pesos

GMC4 80-100 GMC4 90-100



Versión con base de apoyo y curva 90°

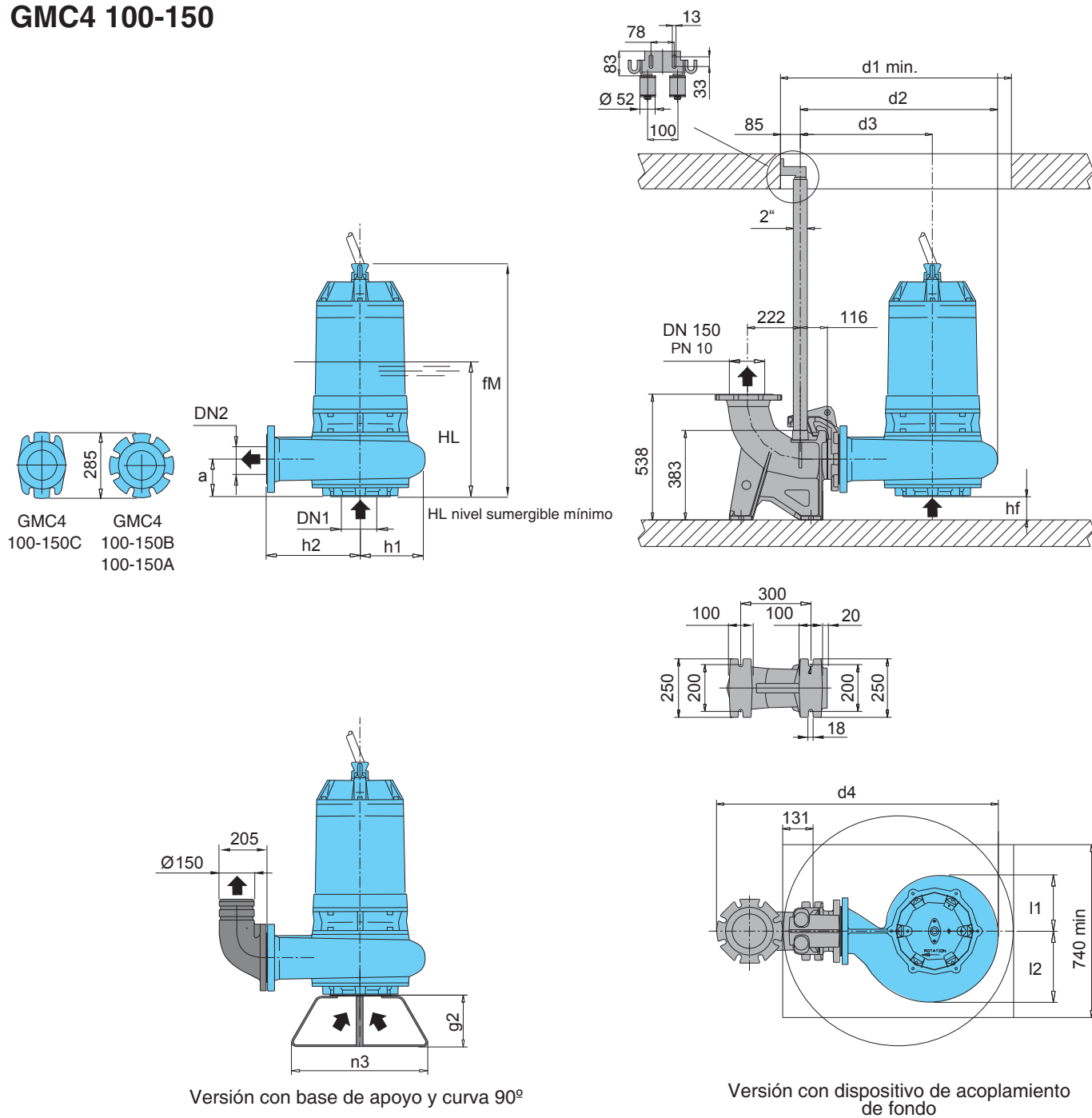


Versión con dispositivo de acoplamiento de fondo

TIPO	EN 1092-2 PN 10		Dimensiones mm														Peso Weight kg
	DN1	DN2	fM	HL	hf	a	l1	l2	d1	d2	d3	d4	h1	h2	n3	g2	
GMC4 80-100C/A GMC4 80-100B/A	125	100	597	420	62	138	180	231	850	673	466	973	207	300	500	150	117
GMC4 80-100A/A	125	100	852	520	54	147	189	212	800	640	445	940	195	279	500	150	170
GMC4 90-100B/A GMC4 90-100A/A	125	100	920	570	54	147	189	212	800	640	445	940	195	279	500	150	204

Dimensiones y pesos

GMC4 100-150



TIPO	EN 1092-2 PN 10		Dimensiones mm														Peso Weight kg
	DN1	DN2	fM	HL	hf	a	l1	l2	d1	d2	d3	d4	h1	h2	n3	g2	
GMC4 100-150C/B	150	150	1013	630	80	180	239	304	990	840	566	1122	273	400	225	600	313
GMC4 100-150B/B	150	150	1273	660	80	180	239	304	990	840	566	1208	273	400	225	500	375
GMC4 100-150A/B																	



Ejecución

Bombas sumergibles con rodete multicanal.
Doble cierre mecánico en cámara de aceite.
Brida de impulsión DN 65-80-100-150-200-250-300

Aplicaciones

Para aguas cargadas y sucias.
Particularmente indicadas para el vaciado de pozos negros o depósitos o aguas industriales sustituyen las bombas monocanales cuando no es requerido un elevado diámetro de paso de sólidos.
Paso de sólidos desde 30 hasta 140 mm.

Límites de empleo

Temperatura del líquido hasta 40° C.
Profundidad de inmersión máxima: 20 m (con cable de adecuada longitud).
Servicio continuo (con el motor sumergido).

Motor

Motor de inducción a 2,4,6 o 8 polos, 50 Hz.
Versión trifásico: 400V ± 10%,
400/690V ± 10%

Aislamiento clase: H
Protección: IP 68

Arranques por hora máximos: 15 en intervalos regulares.
Cable: H07RN-F, longitud 10 m

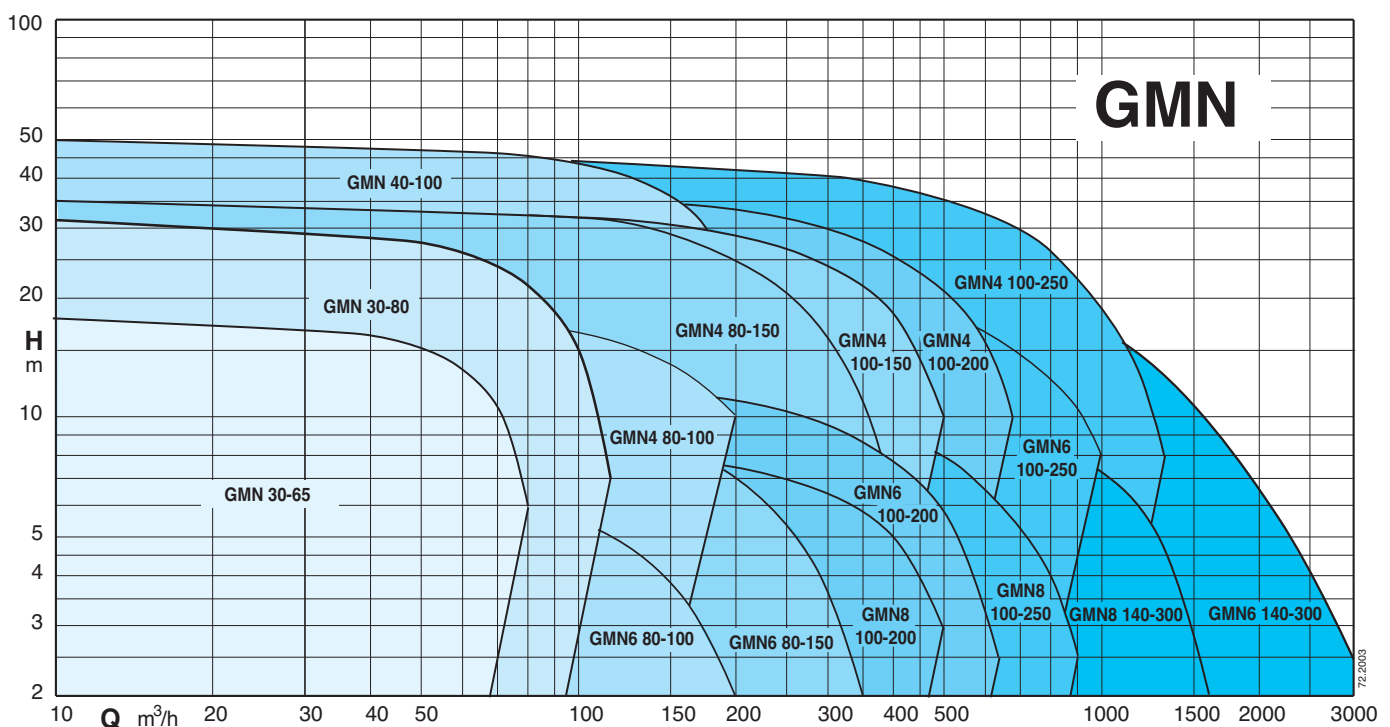
Para otros modelos: contactar con nuestro departamento comercial

Clase alta eficiencia IE3

Materiales principales

Cuerpo bomba: Hierro EN-GJL-250
Rodete: hierro EN-GJL-250+Ni
Carcasa motor: Hierro EN-GJL-250
Tapa motor: hierro EN-GJL-250
Eje: acero al cromo AISI 420B
Cierre mecánico superior: grafito/cerámica
Cierre mecánico inferior: carburo de silicio, carburo de silicio

Campo de aplicaciones



Datos técnicos

TIPO	P ₂ kW	I _N A	Alimentación	r.p.m.	Arranque	DN mm	Paso libre Ø mm	Prot. térmica	Sonda humedad	ATEX Eex
GMN 30-65B/A	3,1	5,8	3~ 400V	2850	D.O.L.	65	30	NO	NO	✓
GMN 30-65A/A	3,6	6,6	3~ 400V	2850	D.O.L.	65	30	NO	NO	✓
GMN 30-80B/A	5	9,1	3~ 400/690V	2850	Y/Δ	80	30	●	●	✓
GMN 30-80A/A	6	10,9	3~ 400/690V	2850	Y/Δ	80	30	●	●	✓
GMN 30-80S/A	7,5	13,5	3~ 400/690V	2850	Y/Δ	80	30	●	●	
GMN 40-100D/A	12	21,7	3~ 400/690V	2850	Y/Δ	100	40	●	●	✓
GMN 40-100C/A	14,9	26,8	3~ 400/690V	2850	Y/Δ	100	40	●	●	✓
GMN 40-100B/A	16,6	29,8	3~ 400/690V	2850	Y/Δ	100	40	●	●	✓
GMN 40-100S/A	20	35,8	3~ 400/690V	2850	Y/Δ	100	40	●	●	
GMN4 80-100D/A	4,6	9,3	3~ 400/690V	1450	Y/Δ	100	80	●	●	✓
GMN4 80-100C/A	7,5	14,3	3~ 400/690V	1450	Y/Δ	100	80	●	●	✓
GMN4 80-100A/A	10	19	3~ 400/690V	1450	Y/Δ	100	80	●	●	✓
GMN6 80-100B/A	2,7	5,8	3~ 400V	950	D.O.L.	100	80	NO	NO	✓
GMN6 80-100A/A	2,8	6	3~ 400/690V	950	Y/Δ	100	80	●	●	✓
GMN6 80-150B/A	6	12	3~ 400/690V	950	Y/Δ	150	80	●	●	✓
GMN6 80-150A/A	8	15,8	3~ 400/690V	950	Y/Δ	150	80	●	●	✓
GMN6 100-150B/B	14	26,2	3~ 400/690V	950	Y/Δ	150	100	●	●	
GMN6 100-150A/B	12	22,9	3~ 400/690V	950	Y/Δ	150	100	●	●	
GMN4 80-150C/B	27	49,6	3~ 400/690V	1450	Y/Δ	150	80	●	●	
GMN4 80-150B/B	30	54,3	3~ 400/690V	1450	Y/Δ	150	80	●	●	
GMN4 100-150G/A	23	42,2	3~ 400/690V	1450	Y/Δ	150	100	●	●	
GMN4 100-150F/A	27	49,6	3~ 400/690V	1450	Y/Δ	150	100	●	●	
GMN4 100-150E/B	30	54,3	3~ 400/690V	1450	Y/Δ	150	100	●	●	
GMN4 100-150D/B	30	54,3	3~ 400/690V	1450	Y/Δ	150	100	●	●	
GMN4 100-150S/B	35,7	63,6	3~ 400/690V	1450	Y/Δ	150	100	●	●	
GMN4 100-200C/A	40	71,3	3~ 400/690V	1450	Y/Δ	200	100	●	●	
GMN4 100-200B/A	44	78,1	3~ 400/690V	1450	Y/Δ	200	100	●	●	
GMN4 100-200A/A	48	85,2	3~ 400/690V	1450	Y/Δ	200	100	●	●	
GMN4 100-250D/A	65	109,7	3~ 400/690V	1450	Y/Δ	250	100	●	●	
GMN4 100-250C/A	75	126,3	3~ 400/690V	1450	Y/Δ	250	100	●	●	
GMN4 100-250B/A	75	126,3	3~ 400/690V	1450	Y/Δ	250	100	●	●	
GMN4 100-250A/A	85	143,2	3~ 400/690V	1450	Y/Δ	250	100	●	●	
GMN6 100-200E/B	14	26,2	3~ 400/690V	950	Y/Δ	200	100	●	●	
GMN6 100-200D/B	14	26,2	3~ 400/690V	950	Y/Δ	200	100	●	●	
GMN6 100-250D/A	23	40,6	3~ 400/690V	950	Y/Δ	250	100	●	●	
GMN6 100-250C/A	29	52,8	3~ 400/690V	950	Y/Δ	250	100	●	●	
GMN6 100-250B/A	39,2	71	3~ 400/690V	950	Y/Δ	250	100	●	●	
GMN6 100-250A/A	39,2	71	3~ 400/690V	950	Y/Δ	250	100	●	●	
GMN6 140-300D/A	33,4	60,8	3~ 400/690V	950	Y/Δ	300	140	●	●	
GMN6 140-300C/A	39,2	71	3~ 400/690V	950	Y/Δ	300	140	●	●	
GMN6 140-300B/A	55,8	99	3~ 400/690V	950	Y/Δ	300	140	●	●	
GMN6 140-300A/A	65	115,3	3~ 400/690V	950	Y/Δ	300	140	●	●	
GMN8 100-200B/C	9,3	19,8	3~ 400/690V	750	Y/Δ	200	100	●	●	
GMN8 100-200A/A	9,3	19,8	3~ 400/690V	750	Y/Δ	200	100	●	●	
GMN8 100-250B/B	12,4	26,5	3~ 400/690V	750	Y/Δ	250	100	●	●	
GMN8 100-250A/C	19	39	3~ 400/690V	750	Y/Δ	250	100	●	●	
GMN8 140-300A/A	26,7	53,5	3~ 400/690V	750	Y/Δ	300	140	●	●	

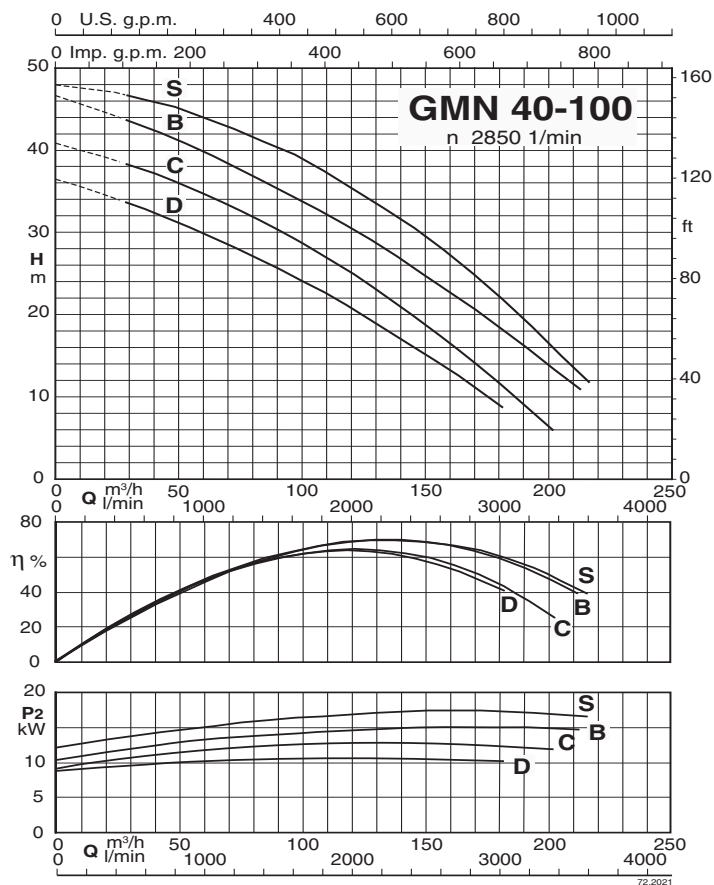
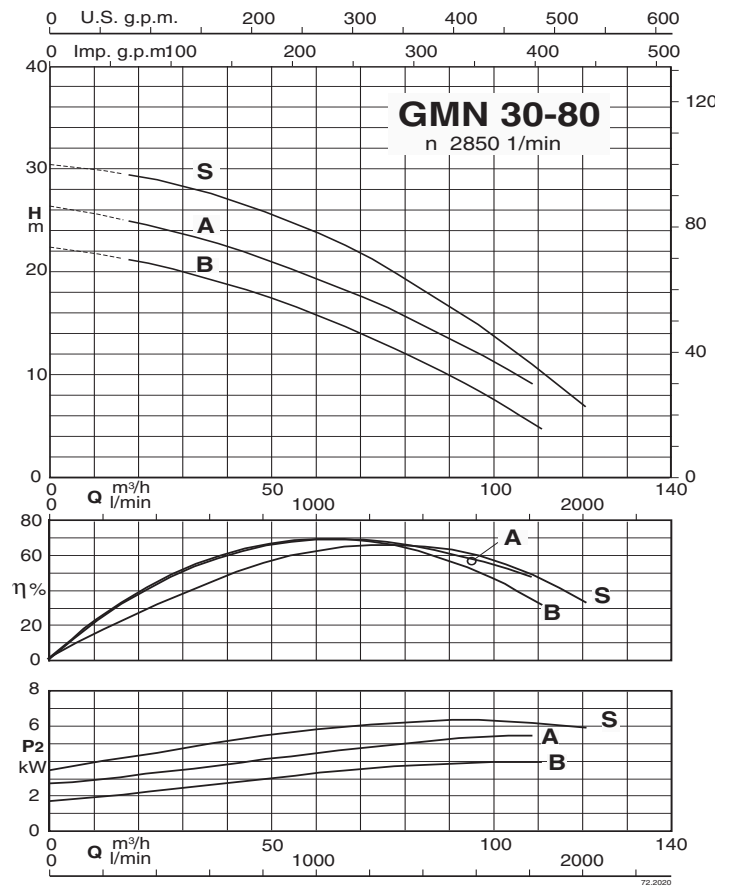
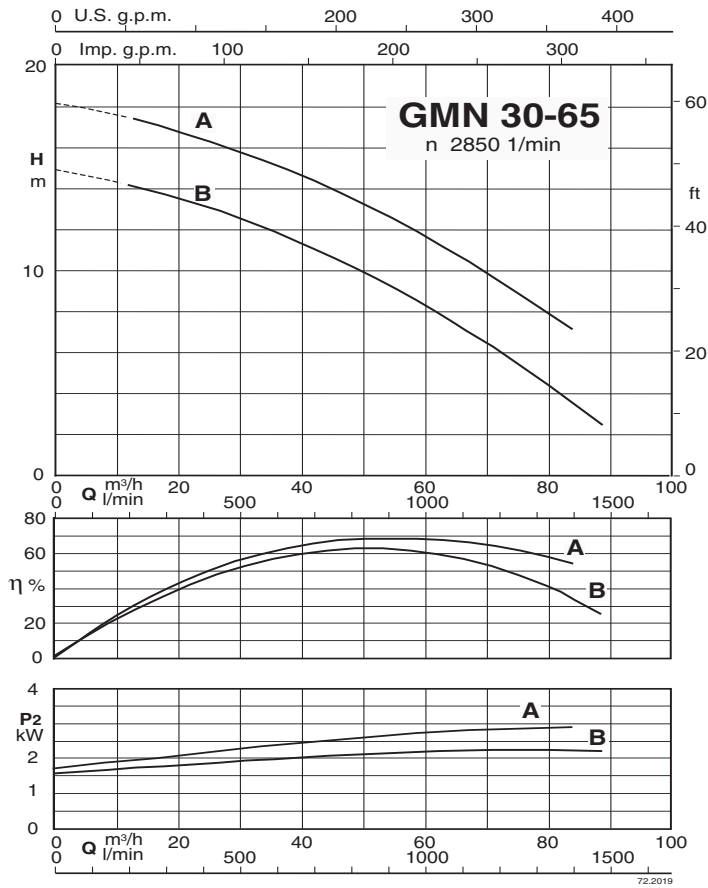
P₂ Potencia nominal

I_N Intesidad nominal

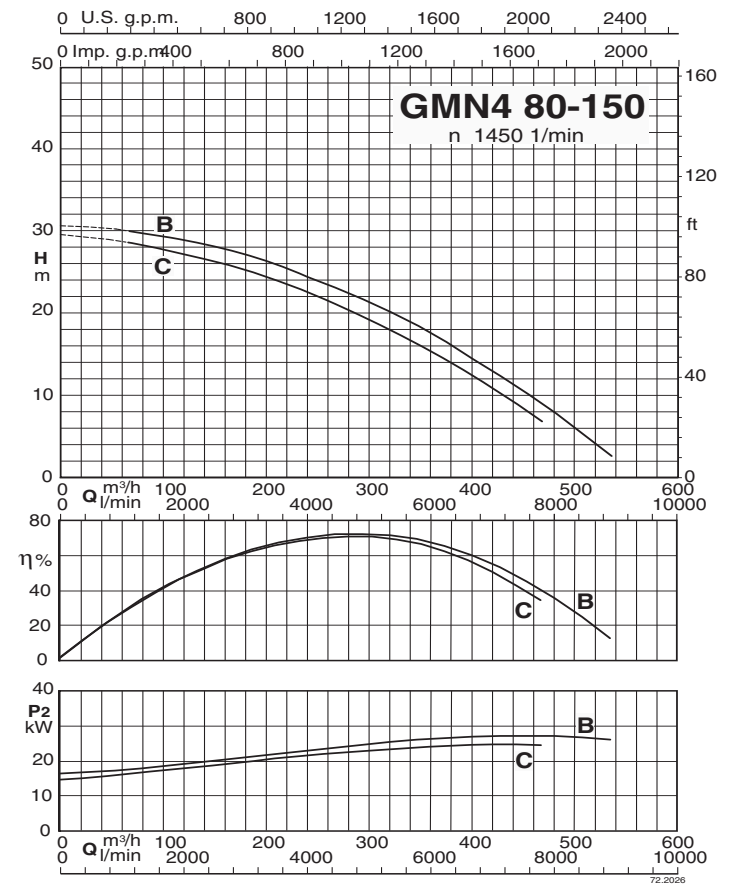
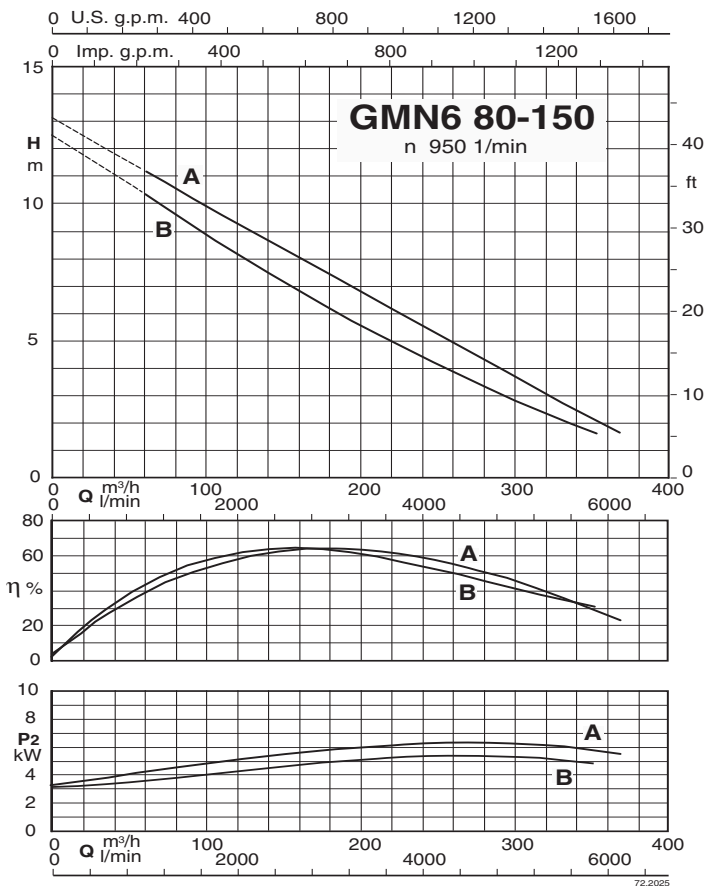
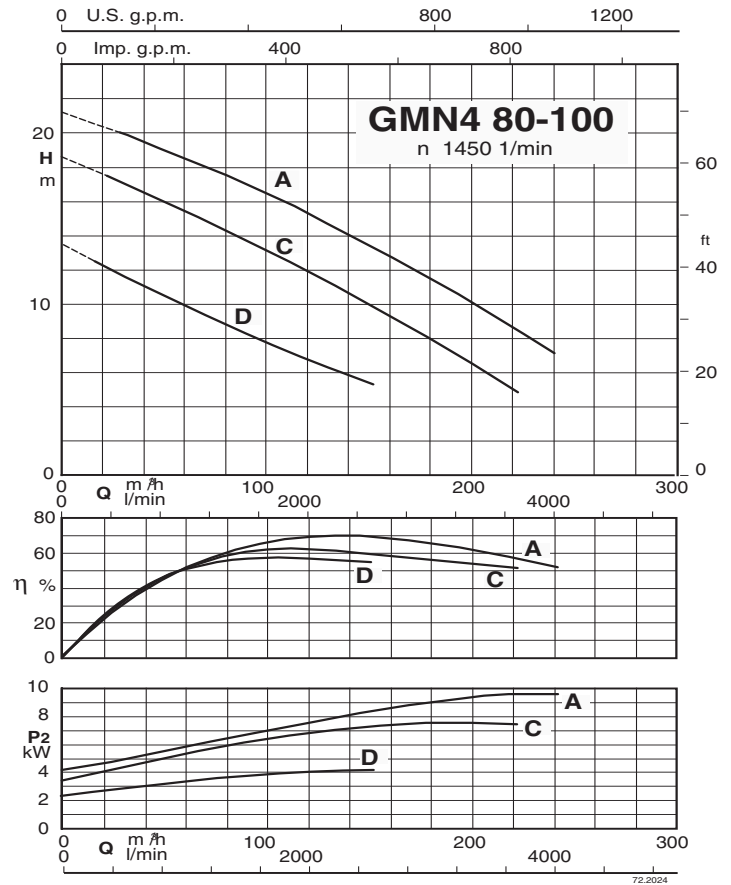
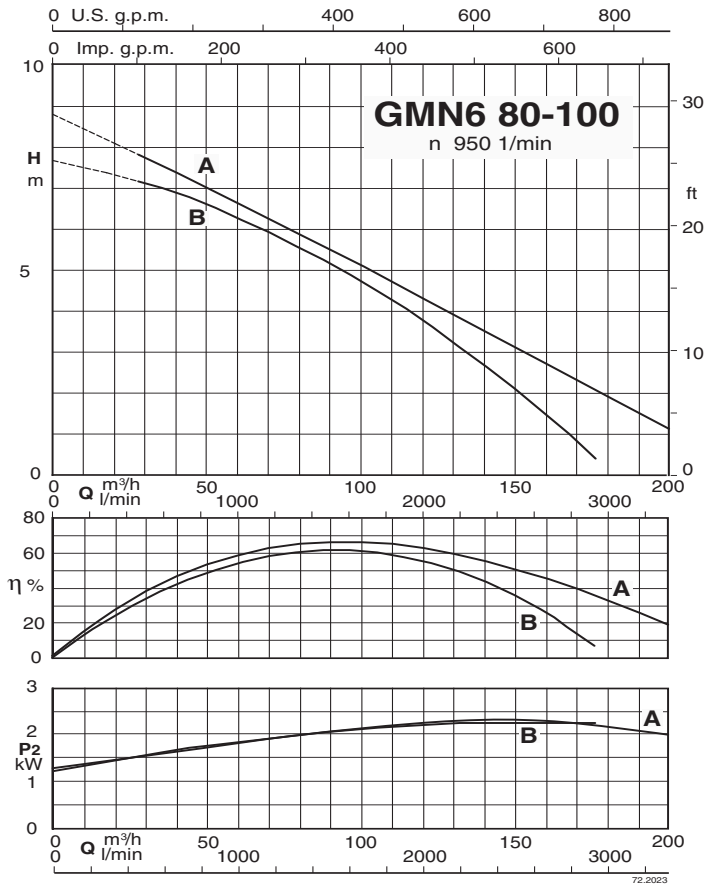
● Standard

✓ ATEX Eex Ejecuciones bajo demanda

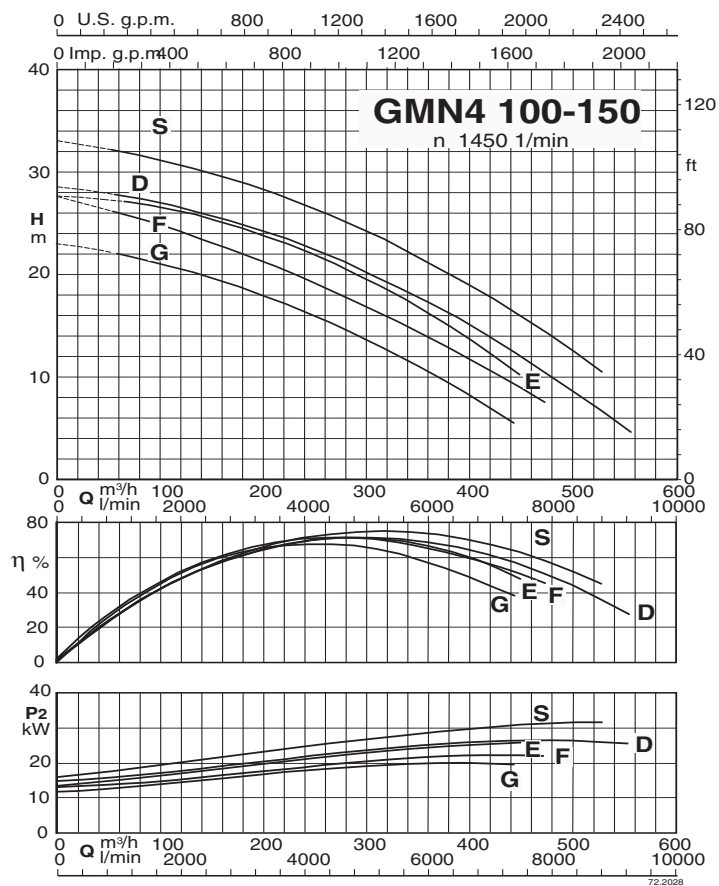
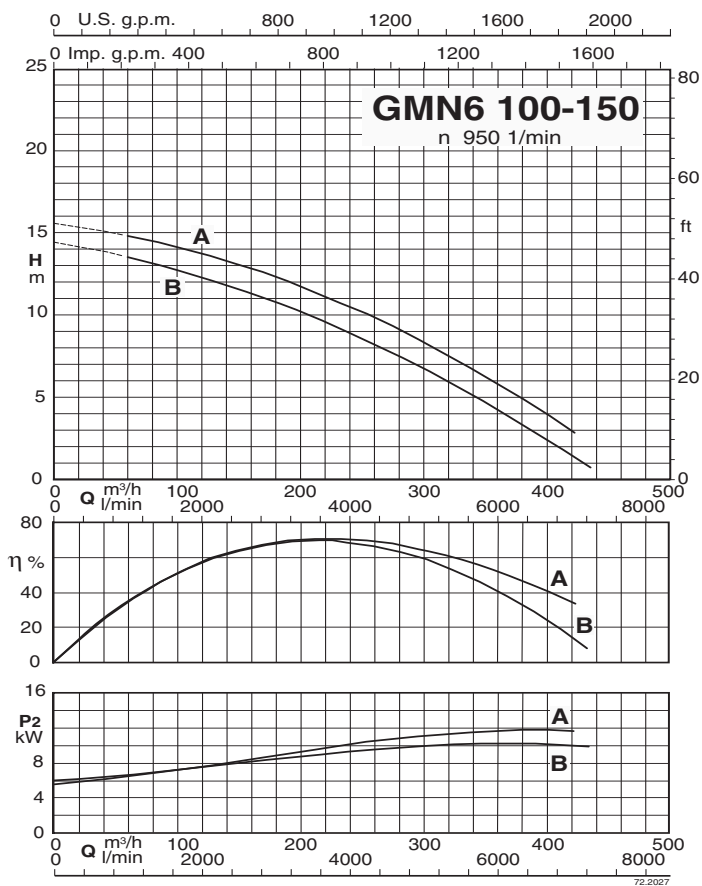
Curvas características



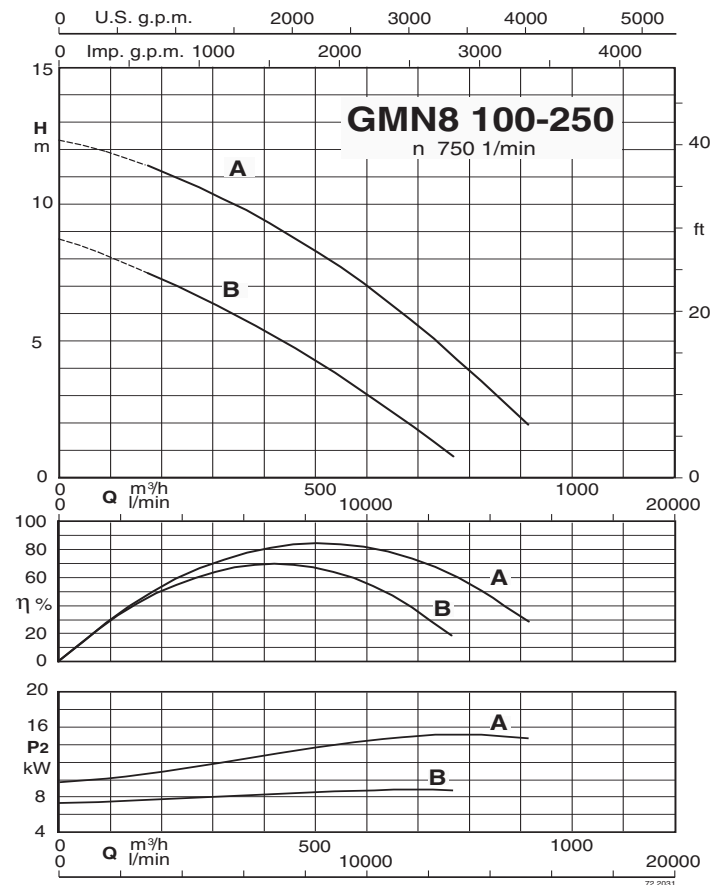
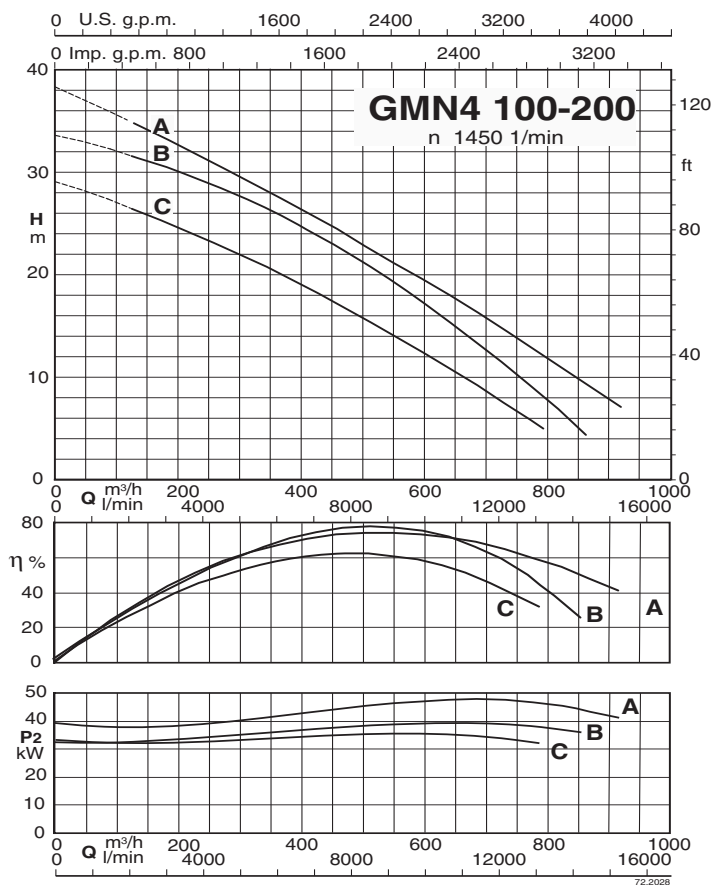
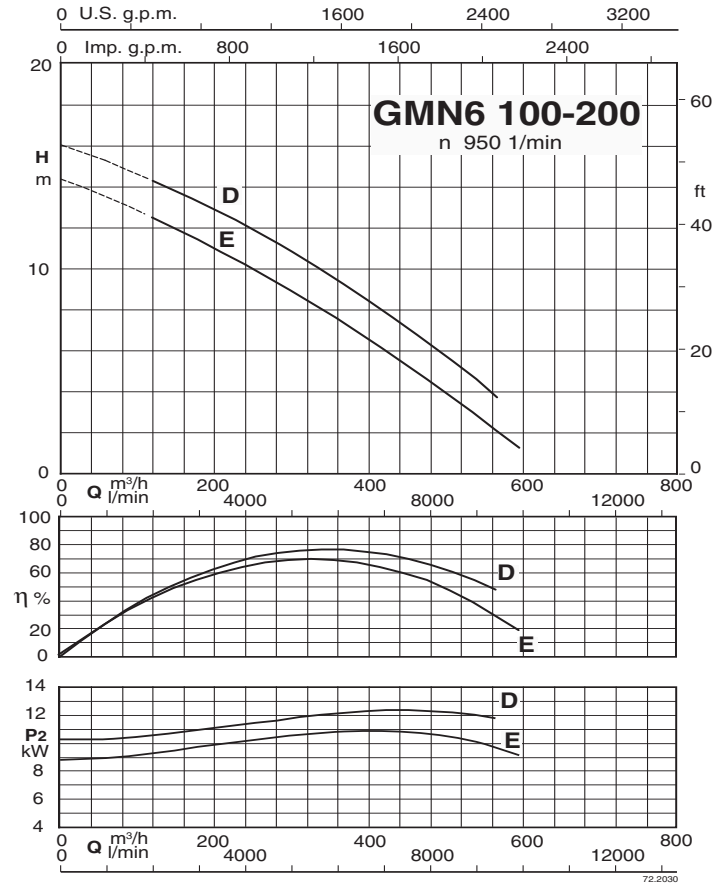
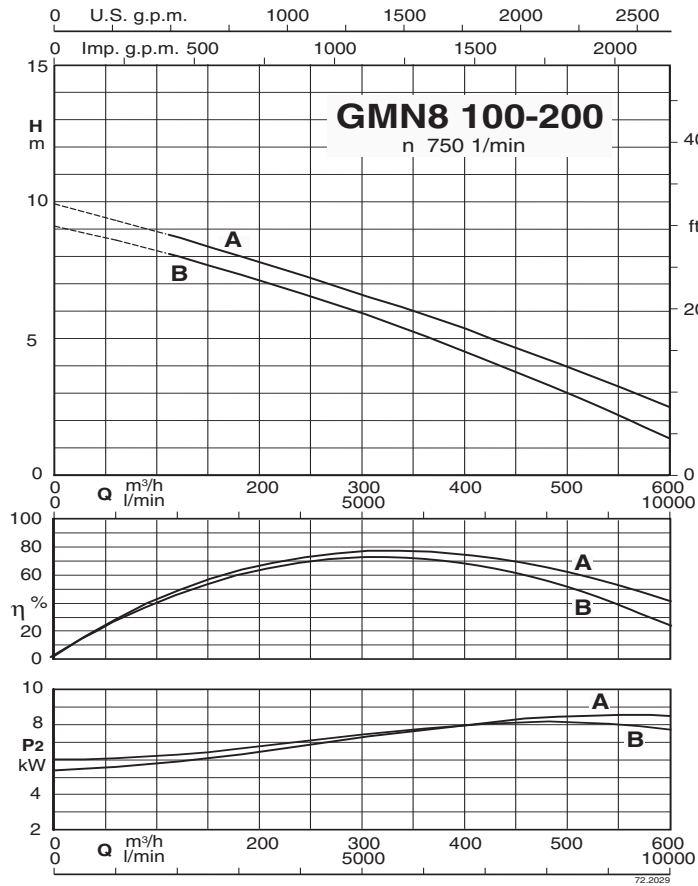
Curvas características



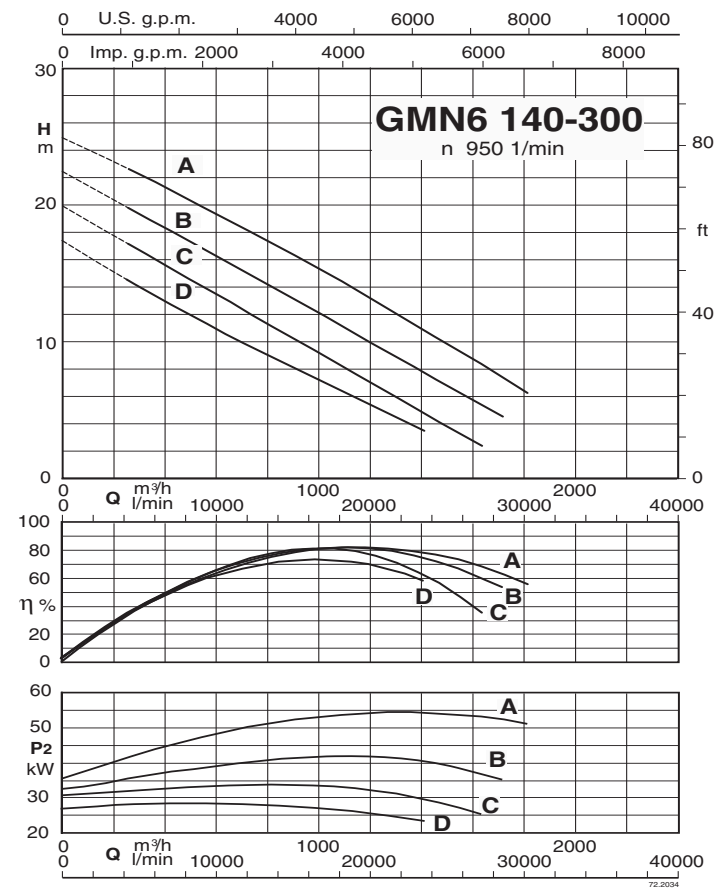
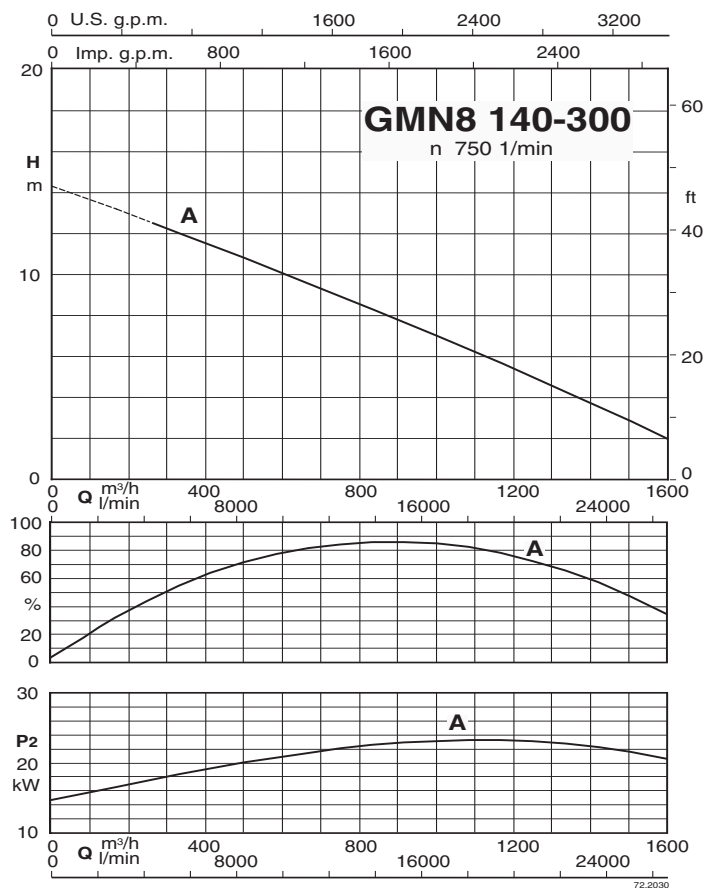
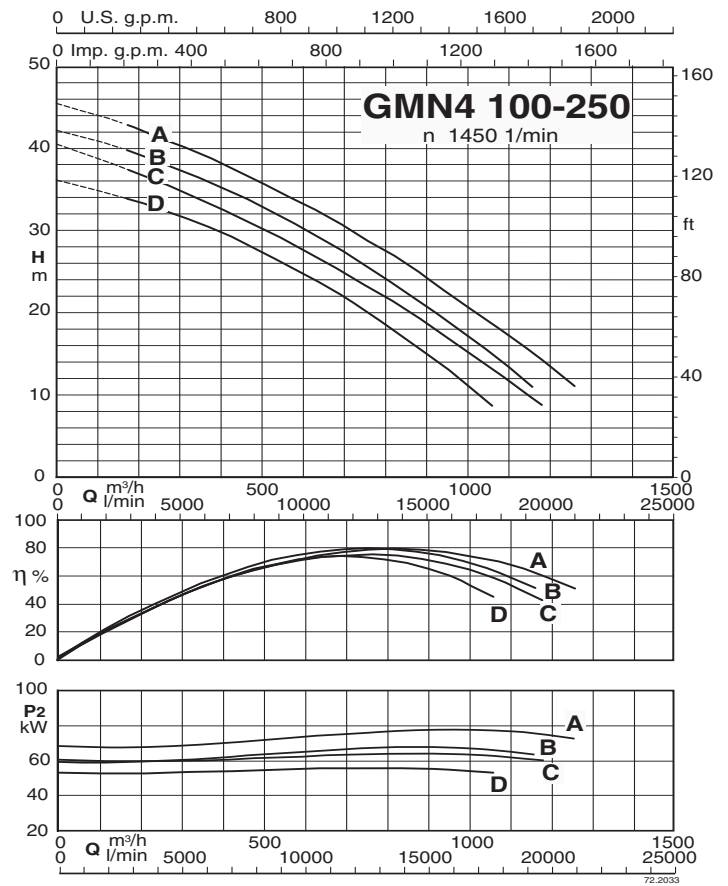
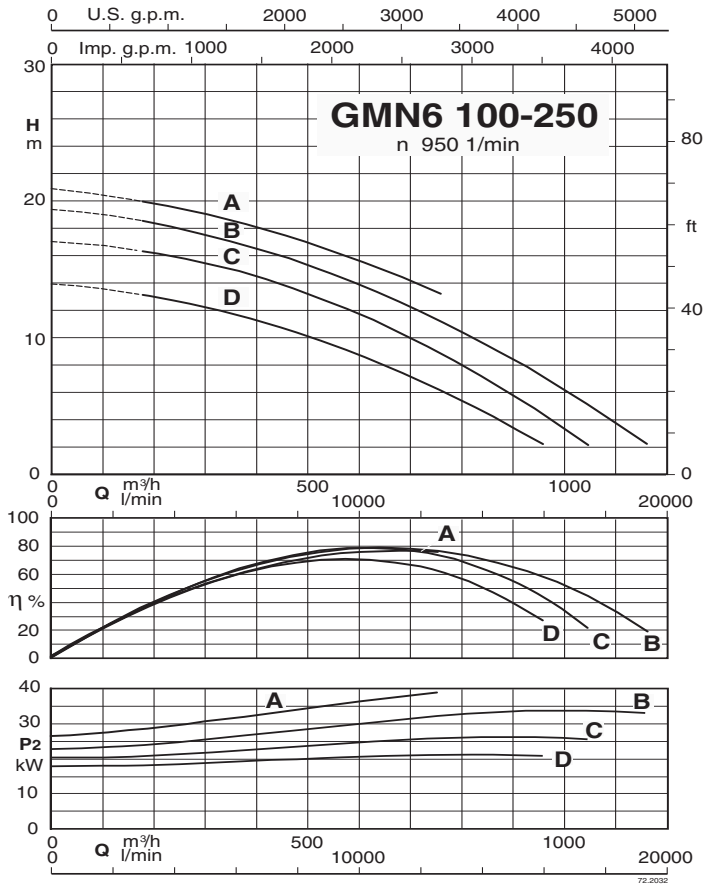
Curvas características



Curvas características

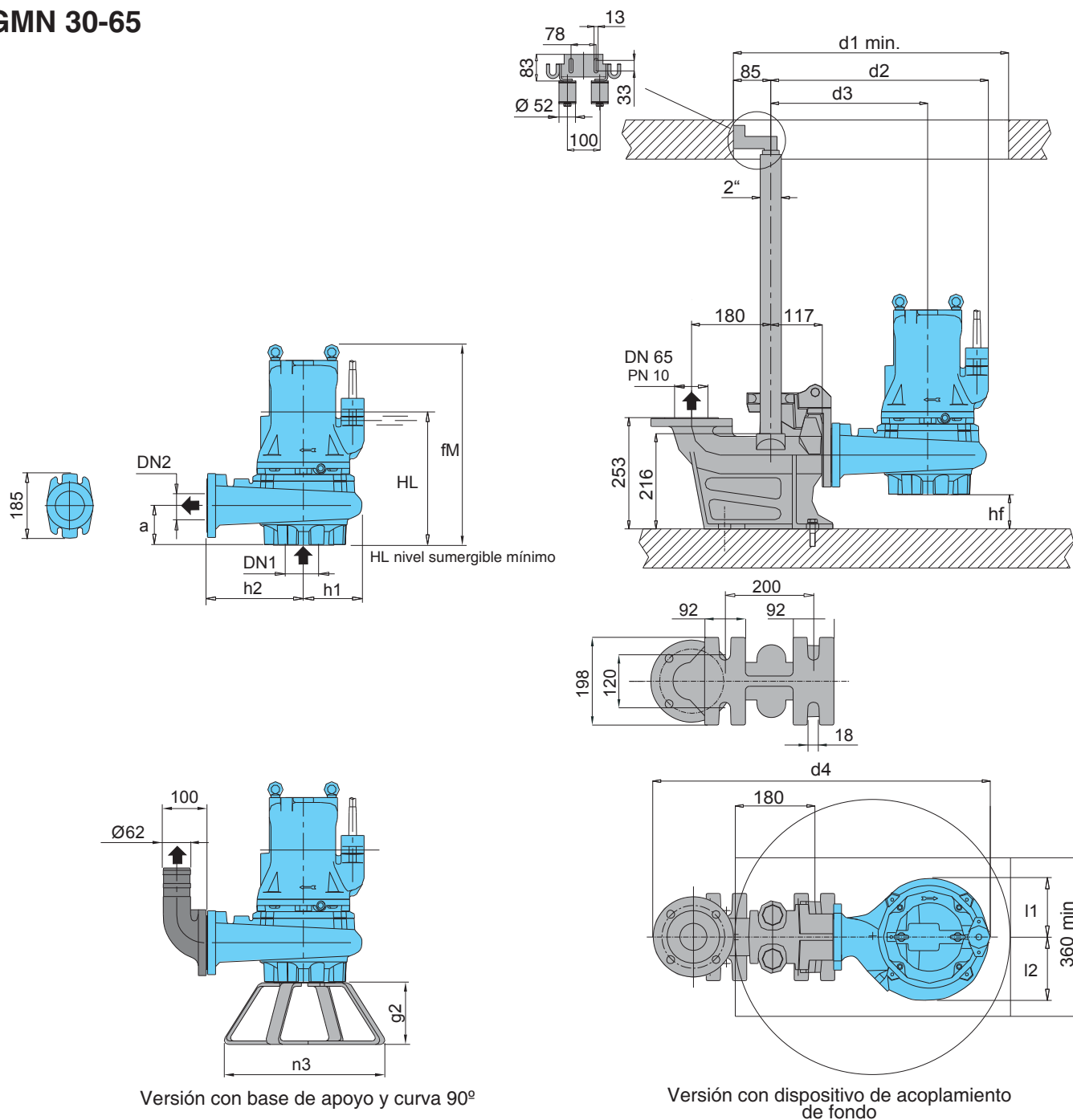


Curvas características



Dimensiones y pesos

GMN 30-65



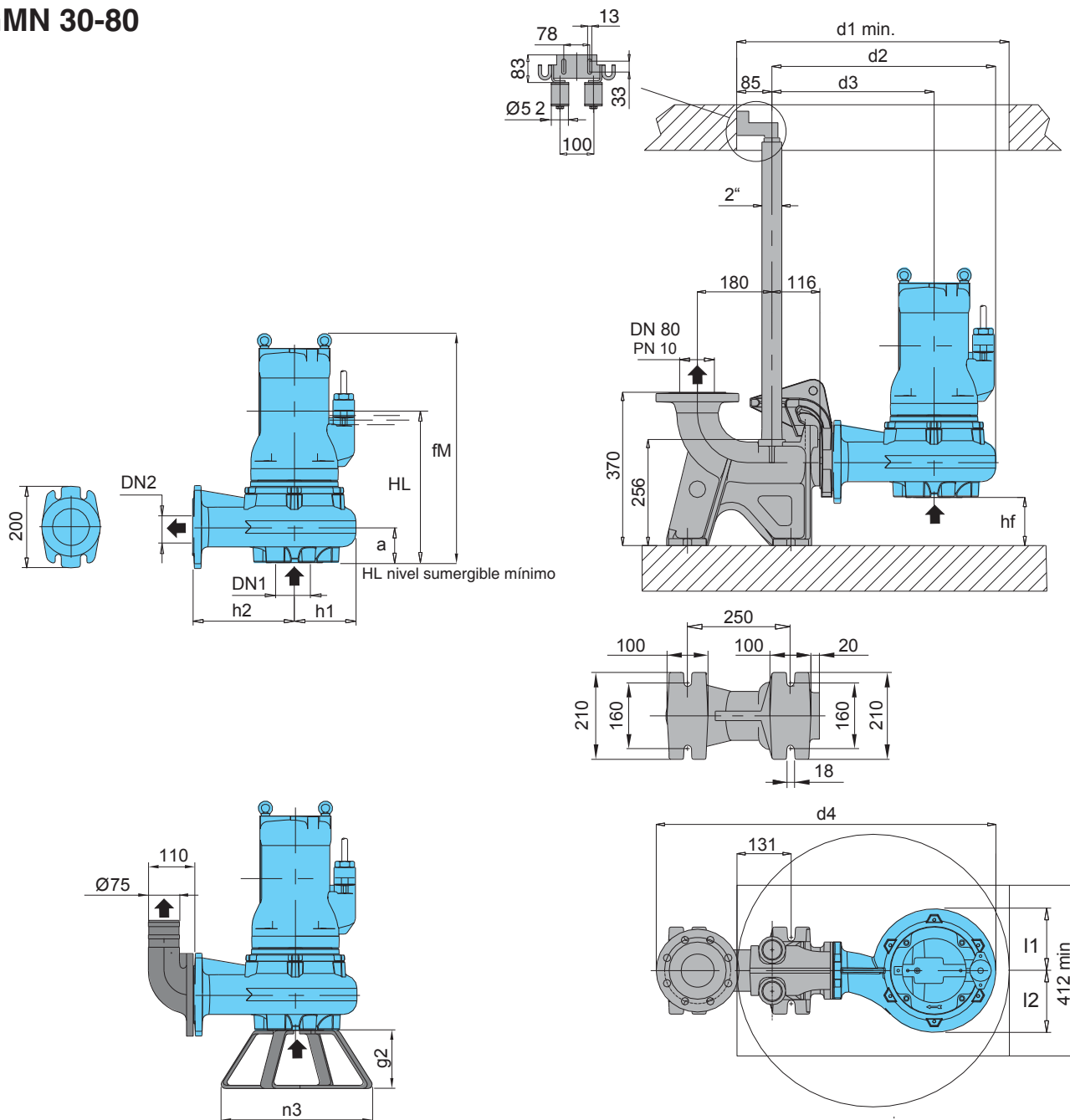
Versión con base de apoyo y curva 90°

Versión con dispositivo de acoplamiento de fondo

TIPO	EN 1092-2 PN 10		Dimensiones mm														Peso Weight kg
	DN1	DN2	fM	HL	hf	a	l1	l2	d1	d2	d3	d4	h1	h2	n3	g2	
GMN 30-65B/A	80	65	456	300	78	90	133	145	625	495	357	767	138	220	364	140	62
GMN 30-65A/A																	

Dimensiones y pesos

GMN 30-80



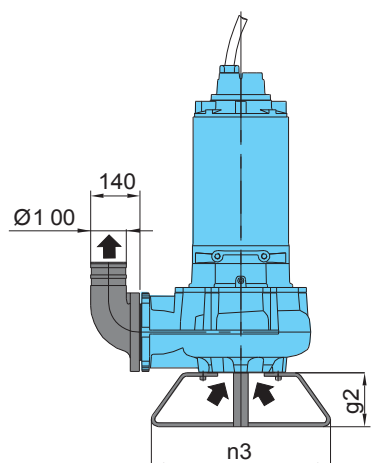
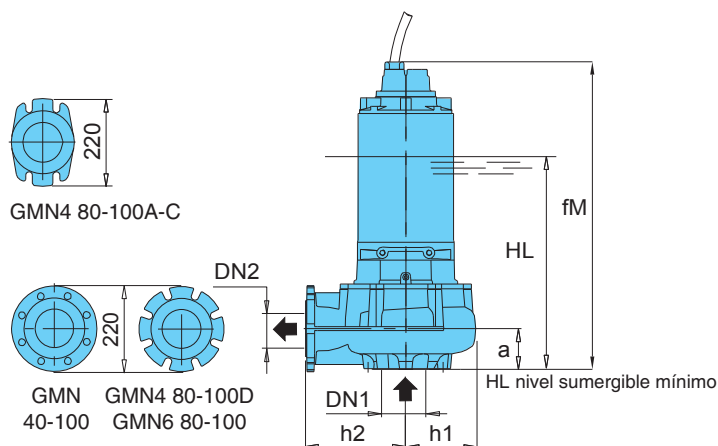
Versión con base de apoyo y curva 90°

Versión con dispositivo de acoplamiento de fondo

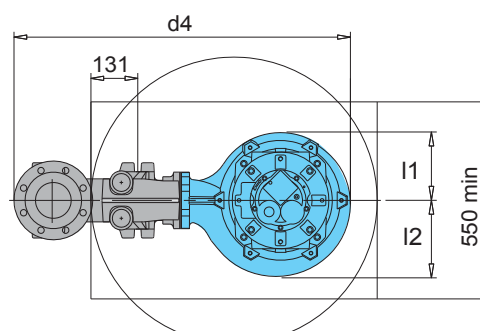
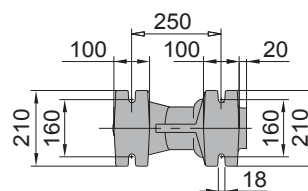
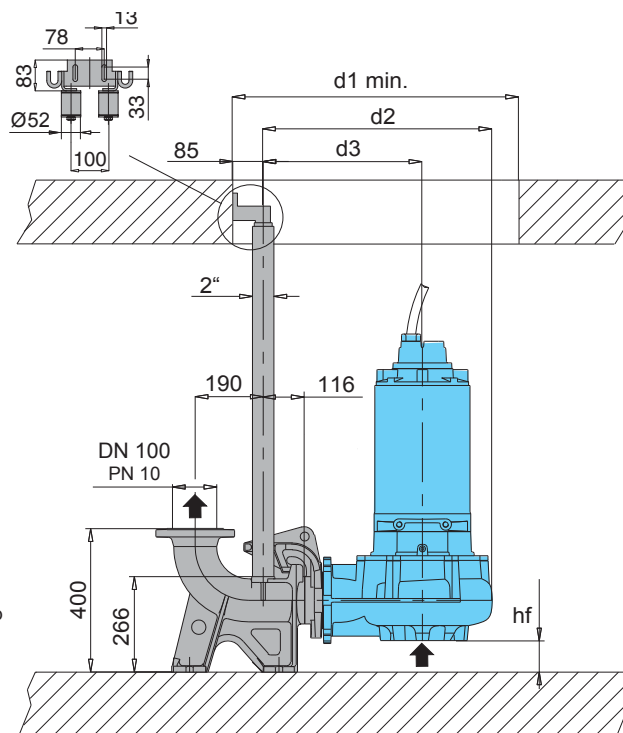
TIPO	EN 1092-2 PN 10		Dimensiones mm														Peso Weight kg
	DN1	DN2	fM	HL	hf	a	l1	l2	d1	d2	d3	d4	h1	h2	n3	g2	
GMN 30-80B/A	80	80	515	330	110	90	133	145	700	511	366	791	145	220	370	140	75
GMN 30-80A/A	100	80	767	438	132	68	165	165	700	571	386	851	185	220	500	150	150

Dimensiones y pesos

GMN 40-100
GMN 50-100
GMN4 80-100
GMN6 80-100



Versión con base de apoyo y curva 90°

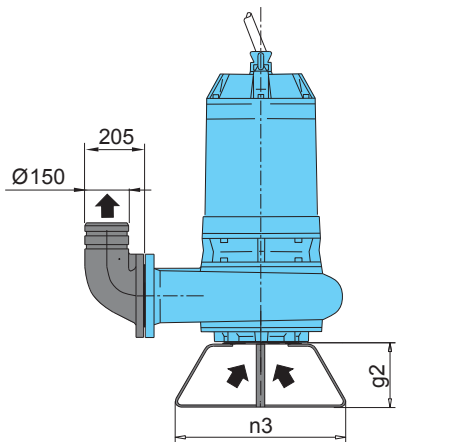
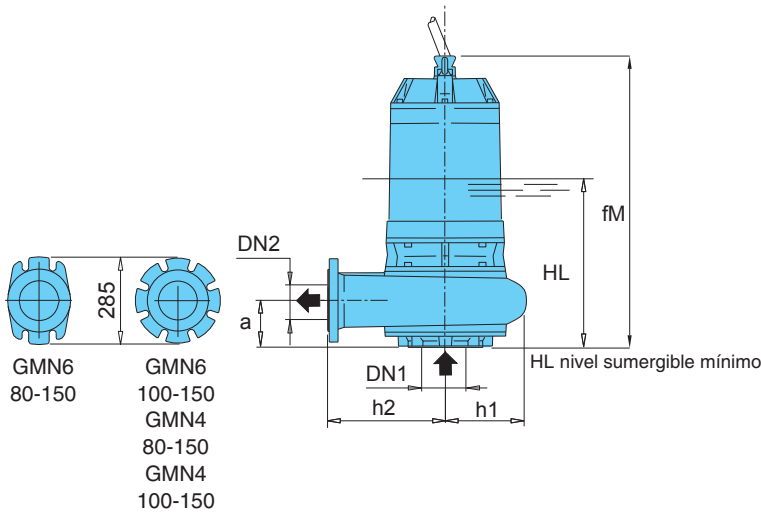


Versión con dispositivo de acoplamiento de fondo

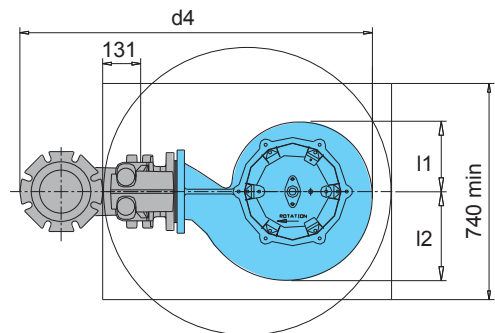
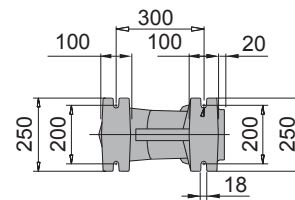
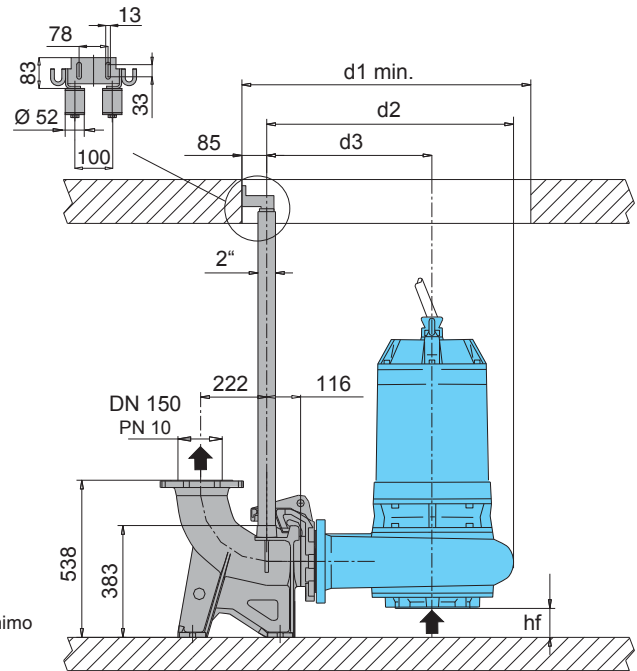
TIPO	EN 1092-2 PN 10		Dimensiones mm														Peso Weight kg	
	DN1	DN2	fM	HL	hf	a	l1	l2	d1	d2	d3	d4	h1	h2	n3	g2		
GMN 40-100D/A	125	100	794	480	127	73	168	184	750	628	441	928	187	275	500	150	206	
GMN 40-100C/A																		
GMN 40-100B/A																		
GMN 40-100S/A	125	100	1269	570	127	73	193	193	800	628	441	928	187	275	500	150	340	
GMN4 80-100D/A	125	100	597	424	62	138	180	231	850	673	466	973	207	300	500	150	115	
GMN4 80-100C/A	125	100	852	526	54	147	189	212	800	640	445	940	195	279	500	150	175	
GMN4 80-100A/A	125	100	920	570	54	147	189	212	800	640	445	940	195	279	500	150	205	
GMN6 80-100B/A	125	100	531	372	62	138	180	231	850	673	466	973	207	300	500	150	96	
GMN6 80-100A/A			597	424													114	

Dimensiones y pesos

GMN6 80-150
 GMN6 100-150
 GMN4 80-150
 GMN4 100-150



Versión con base de apoyo y curva 90°

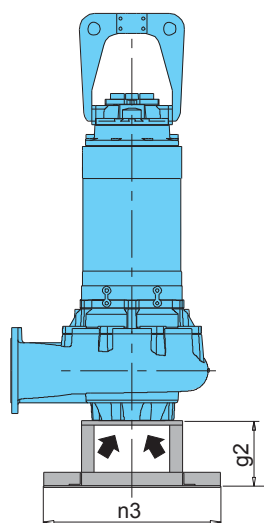
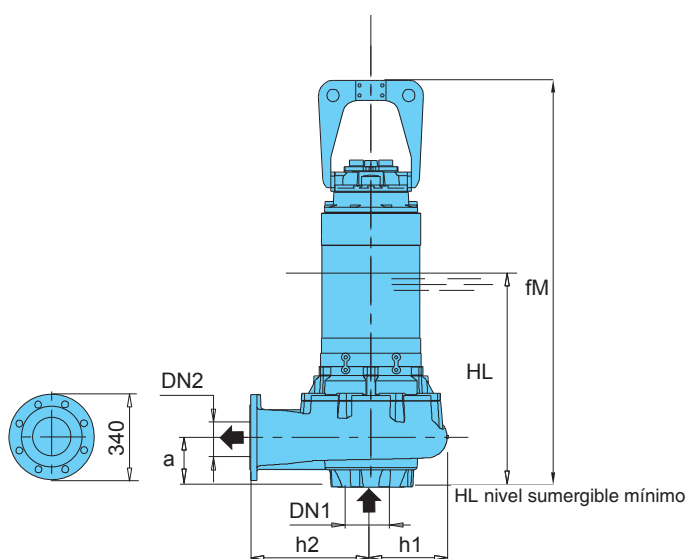


Versión con dispositivo de acoplamiento de fondo

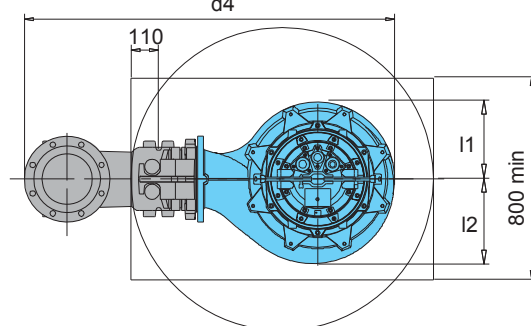
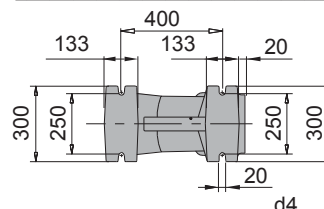
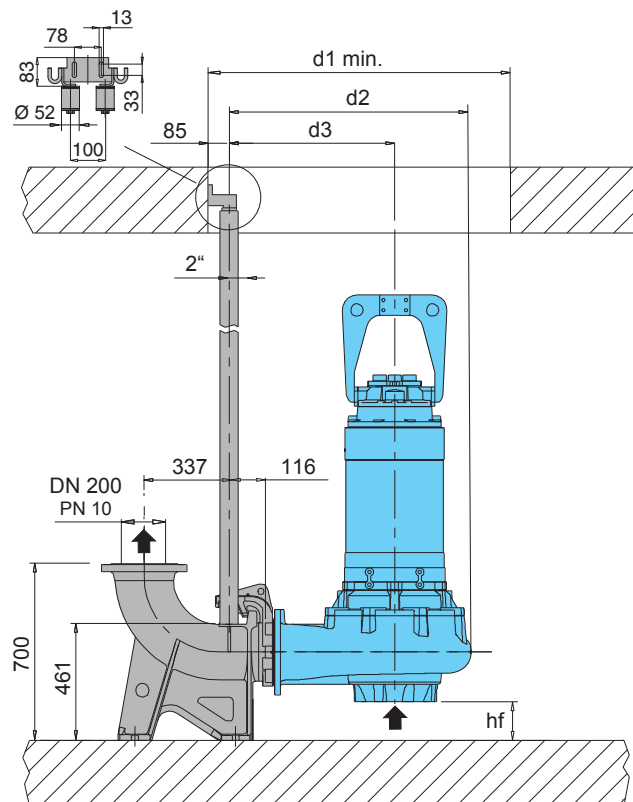
TIPO	EN 1092-2 PN 10		Dimensiones mm														Peso Weight kg
	DN1	DN2	fM	HL	hf	a	l1	l2	d1	d2	d3	d4	h1	h2	n3	g2	
GMN6 80-150B/A	150	150	820	540	113	147	191	223	850	673	467	1038	206	301	600	225	190
GMN6 80-150A/A			933	580	113	147	191	223	850	673	467	1038	206	301	600	225	220
GMN6 100-150B/B	150	150	1274	737	80	180	239	304	990	840	566	1208	273	400	500	225	382
GMN6 100-150A/B			1409	737	80	180	239	304	990	840	566	1208	273	400	500	225	450
GMN4 80-150C/B	150	150	1439	742	80	180	239	304	990	840	566	1208	273	400	500	225	515
GMN4 80-150B/B			1409	737	80	180	239	304	990	840	566	1208	273	400	500	225	430
GMN4 100-150G/A	150	150	1409	737	80	180	239	304	990	840	566	1208	273	400	500	225	430
GMN4 100-150F/A			1439	742	80	180	239	304	990	840	566	1208	273	400	500	225	518
GMN4 100-150E/B	150	150	1439	742	80	180	239	304	990	840	566	1208	273	400	500	225	518
GMN4 100-150D/B			1409	737	80	180	239	304	990	840	566	1208	273	400	500	225	430
GMN4 100-150S/B	150	150	1439	742	80	180	239	304	990	840	566	1208	273	400	500	225	518

Dimensiones y pesos

GMN4 100-200
GMN6 100-200
GMN8 100-200



Versión con base de apoyo

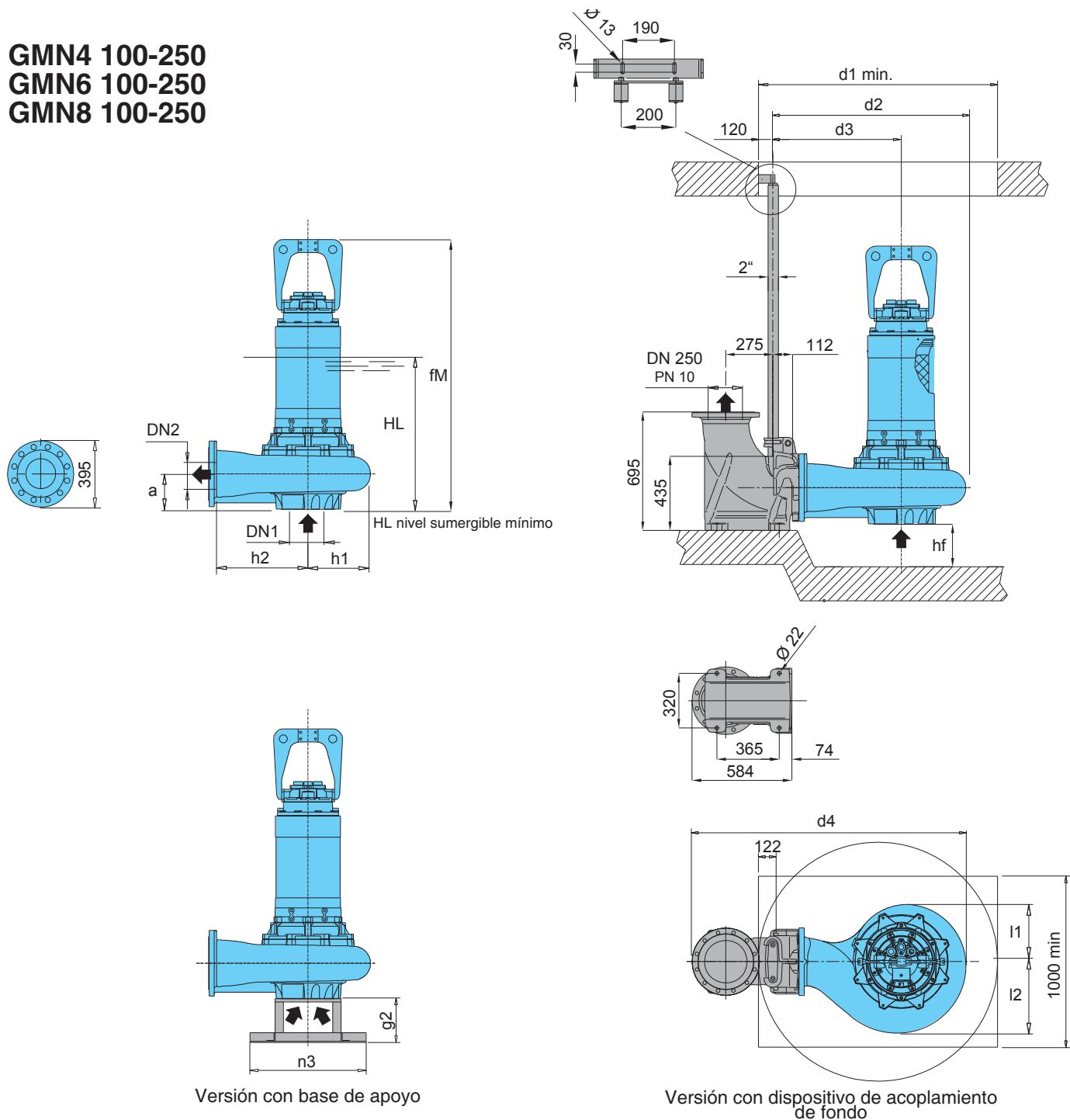


Versión con dispositivo de acoplamiento de fondo

TIPO	EN 1092-2 PN 10		Dimensiones mm														Peso Weight kg
	DN1	DN2	fM	HL	hf	a	l1	l2	d1	d2	d3	d4	h1	h2	n3	g2	
GMN4 100-200C/A	200	200	1613	780	153	198	306	335	1200	962	656	1469	306	480	700	265	665
GMN4 100-200B/A																	
GMN4 100-200A/A																	
GMN6 100-200E/B	200	200	1256	665	153	180	269	336	1200	958	656	1467	303	480	700	265	385
GMN6 100-200D/B																	
GMN8 100-200B/C	200	200	1392	665	153	180	269	335	1200	958	656	1467	303	480	700	265	435
GMN8 100-200A/A																	

Dimensiones y pesos

GMN4 100-250
GMN6 100-250
GMN8 100-250



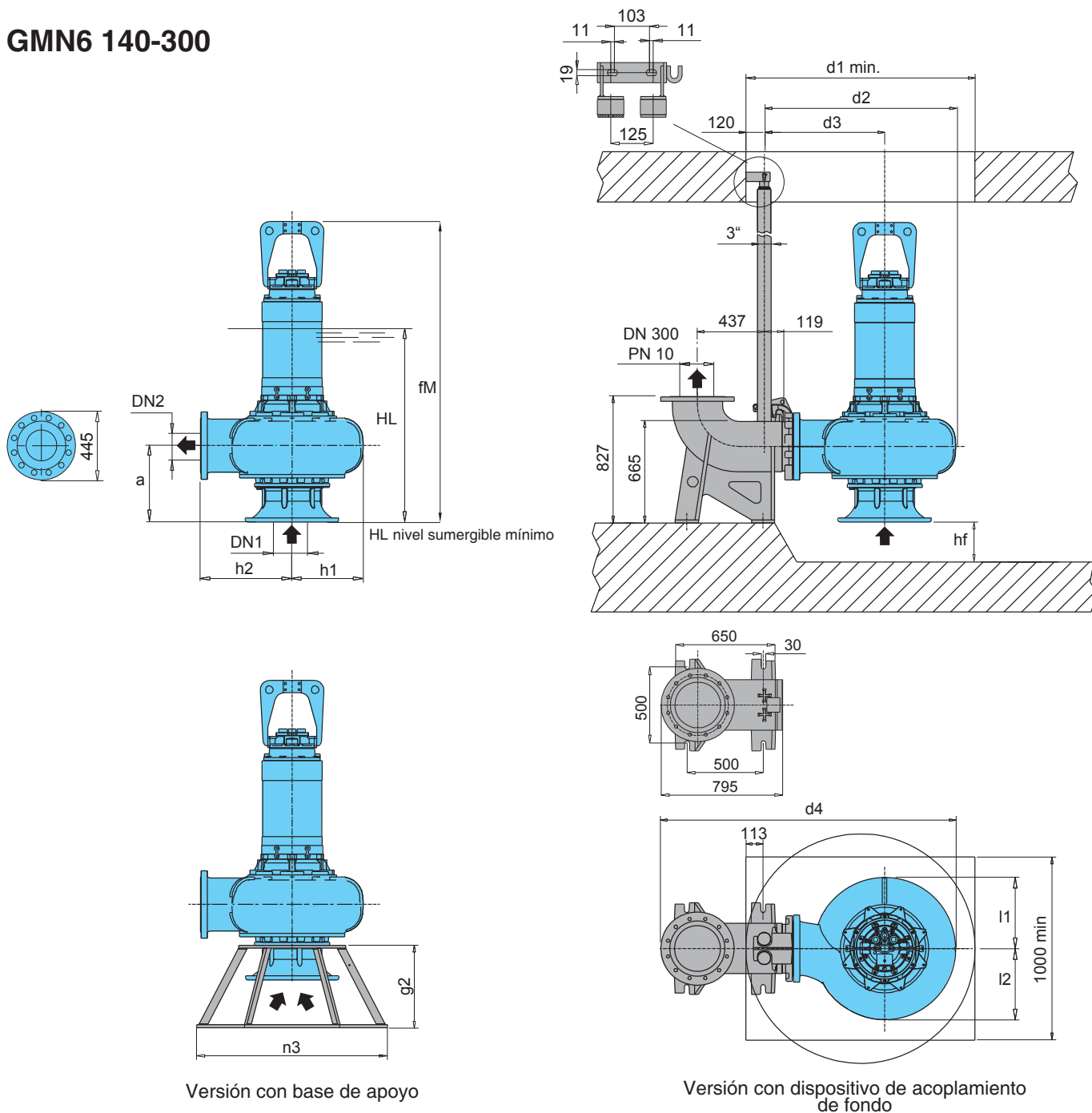
Versión con base de apoyo

Versión con dispositivo de acoplamiento de fondo

TIPO	EN 1092-2 PN 10		Dimensiones mm														Peso Weight kg
	DN1	DN2	fM	HL	hf	a	l1	l2	d1	d2	d3	d4	h1	h2	n3	g2	
GMN4 100-250D	250	250	1710	797	250	214	336	419	1400	1130	752	1602	378	600	700	265	914
GMN4 100-250C																	
GMN4 100-250B																	
GMN4 100-250A																	
GMN6 100-250D	250	250	1408	735	250	180	336	419	1400	1130	752	1602	378	600	700	265	530
GMN6 100-250C																	
GMN6 100-250B																	
GMN6 100-250A																	
GMN8 100-250B/A	250	250	1408	735	250	180	336	419	1400	1130	752	1602	378	600	700	265	520
GMN8 100-250A/B																	

Dimensiones y pesos

GMN6 140-300



Versión con base de apoyo

Versión con dispositivo de acoplamiento de fondo

TIPO	EN 1092-2 PN 10		Dimensiones mm														Peso Weight kg
	DN1	DN2	fM	HL	hf	a	l1	l2	d1	d2	d3	d4	h1	h2	n3	g2	
GMN6 140-300D	350	300	1959	1127	260	494	465	465	1500	1254	789	1930	465	600	1248	540	1030
GMN6 140-300C																	
GMN6 140-300B	350	300	2040	1164	260	494	465	465	1500	1254	789	1930	465	600	1248	540	1190
GMN6 140-300A																	
GMN8 140-300A	350	300	1959	1127	260	494	465	465	1500	1254	789	1930	465	600	1248	540	1024



Ejecución

Bombas sumergibles con sistema triturador con alto poder de corte.
Doble cierre mecánico con cámara de aceite (cierre de labio lado motor para potencias hasta 1,6 kW).
Brida de impulsión DN 40.

Aplicaciones

Para aguas que contienen materiales filamentosos largos, papel o fibras textiles.
Particularmente indicadas para aguas domésticas, residencial y industrial.
Paso de sólidos desde 6 hasta 7mm.

Limites de empleo

Temperatura del líquido hasta 40° C.
Profundidad de inmersión máxima: 20m (con cable de adecuada longitud).
Servicio continuo (con el motor sumergido).

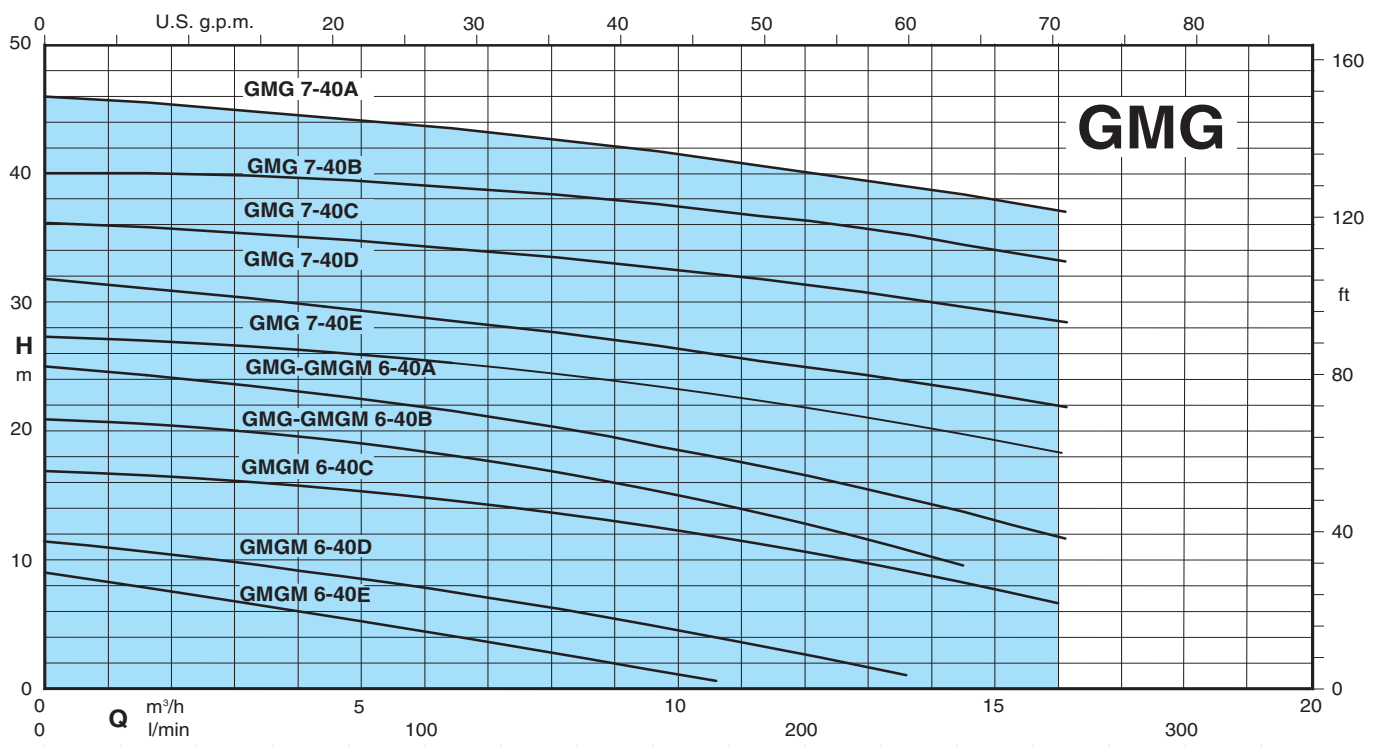
Motor

Motor de inducción a 2 polos, 50 Hz.
Versión monofasé: 230 V ± 10%. Con interruptor de nivel y cuadro de maniobra con protector térmico y condensadores de arranque.
Versión trifásico: 400V ± 10%,
400/690V ± 10% s
Aislamiento clase: H
Protección: IP 68
Arranques por hora máximos: 15 en intervalos regulares.
Cable: H07RN-F, longitud 10 m
Para otros modelos: contactar con nuestro departamento comercial
Clase alta eficiencia IE3


Materiales principales

Cuerpo bomba: Hierro EN-GJL-250
Rodete: hierro EN-GJL-250+Ni
Carcasa motor: hierro EN-GJL-250
Tapa motor: Hierro EN-GJL-250
Eje: acero al cromo AISI 420B
Cierre de labio en nitrilo hasta 1,6 kW
Cierre mecánico lado motor: grafito/cerámica para potencias superiores a 1,6 kW
Cierre mecánico lado bomba: carburo de silicio / carburo de silicio

Campo de aplicaciones



Datos técnicos

TIPO	P ₂ kW	I _N A	Alimentación	r.p.m.	Arranque	DN mm	Paso libre Ø mm	Prot. térmica	Sonda humedad	 ATEX Eex
GMGM 6-40E/B	1,1	6,6	1~ 230V	2850	D.O.L.	40	6	●	NO	
GMGM 6-40D/B	1,1	6,6	1~ 230V	2850	D.O.L.	40	6	●	NO	
GMGM 6-40C/A	1,1	6,6	1~ 230V	2850	D.O.L.	40	6	●	NO	
GMGM 6-40B/A	1,5	9	1~ 230V	2850	D.O.L.	40	6	●	NO	
GMG 6-40B/A	1,6	3,1	3~ 400V	2850	D.O.L.	40	6	NO	NO	✓
GMGM 6-40A/A	1,9	11,4	1~ 230V	2850	D.O.L.	40	6	●	NO	
GMG 6-40A/A	2,4	4,5	3~ 400V	2850	D.O.L.	40	6	NO	NO	✓
GMG 7-40E/A	3,1	5,8	3~ 400V	2850	D.O.L.	40	7	NO	NO	✓
GMG 7-40D/A	3,1	5,8	3~ 400V	2850	D.O.L.	40	7	NO	NO	✓
GMG 7-40C/A	4,2	7,7	3~ 400/690V	2850	Y/Δ	40	7	●	●	✓
GMG 7-40B/A	5	9,1	3~ 400/690V	2850	Y/Δ	40	7	●	●	✓
GMG 7-40A/A	5	9,1	3~ 400/690V	2850	Y/Δ	40	7	●	●	✓

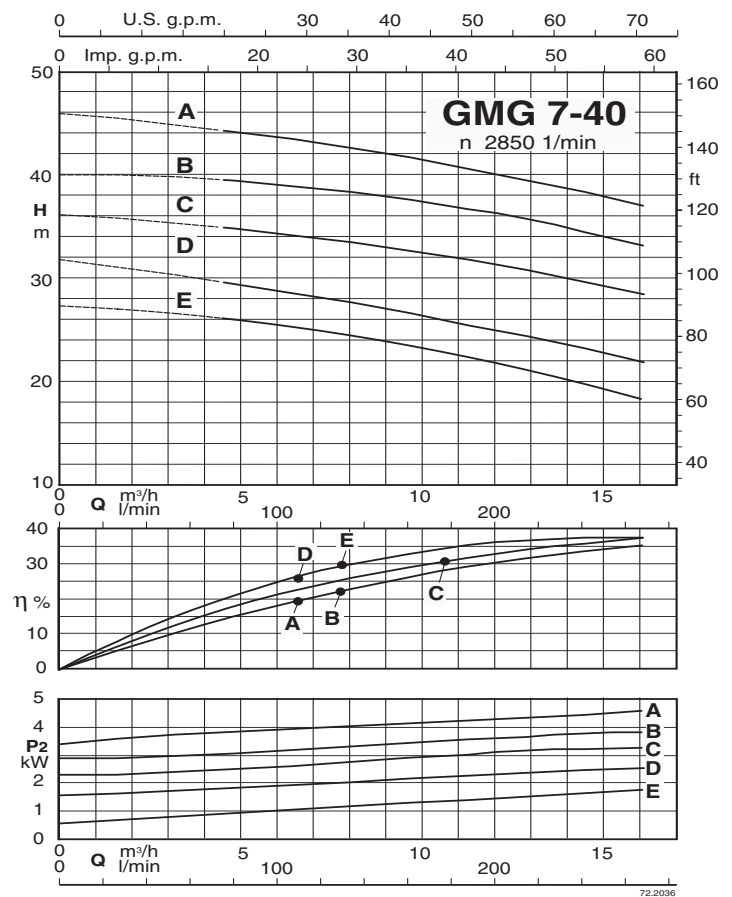
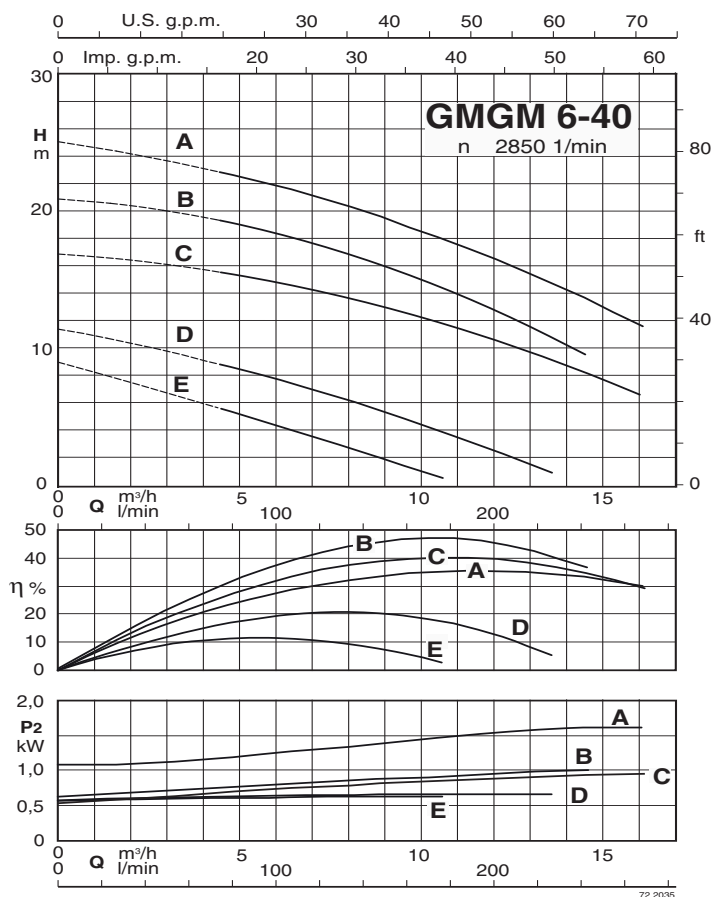
P₂ Potencia nominal

I_N Intesidad nominal

● Standard

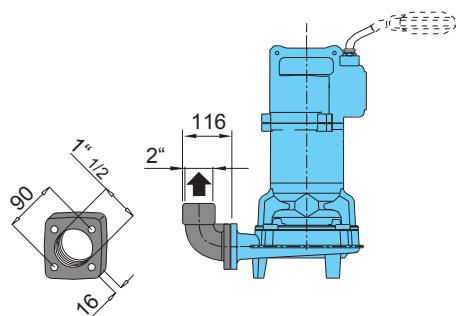
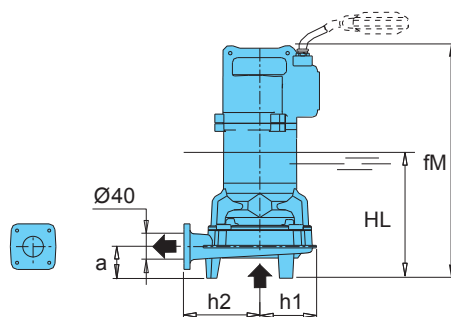
✓ ATEX Eex Ejecuciones bajo demanda

Curvas características

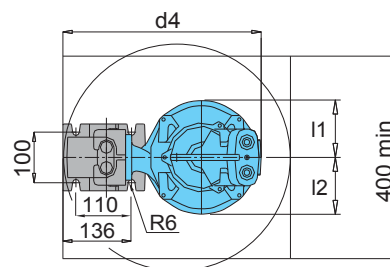
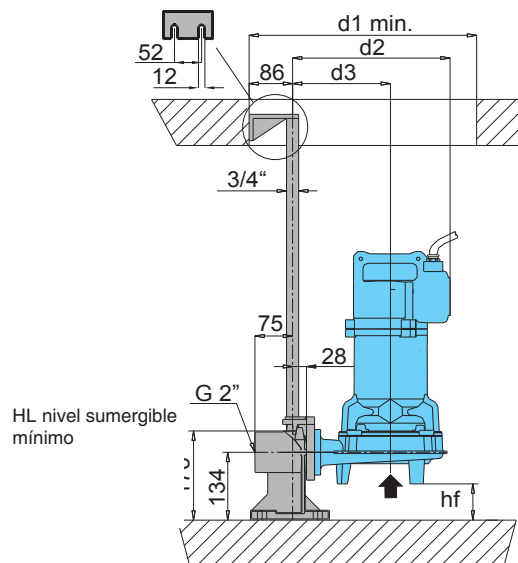


Dimensiones y pesos

GMGM 6-40
GMG 6-40
GMG 7-40



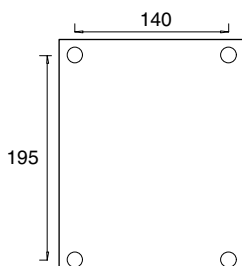
Versión con brida roscada y curva 90°



Versión con dispositivo de acoplamiento de fondo

TIPO	Dimensiones mm												Peso Weight kg	
	Ø1	fM	HL	hf	a	l1	l2	d1	d2	d3	d4	h1		h2
GMGM 6-40E/B	40	487	246	65	103	122	122	450	297	178	392	118	135	30
GMGM 6-40D/B														
GMGM 6-40C/A														
GMGM 6-40B/A														
GMG 6-40B/A	40	464	316	72	63	112	112	450	312	194	392	118	150	40
GMGM 6-40A/A														
GMG 6-40A/A														
GMG 7-40E/A	40	451	325	17	117	121	121	450	327	189	413	138	150	52
GMG 7-40D/A														
GMG 7-40C/A														
GMG 7-40B/A														
GMG 7-40A/A	40	510	353	17	117	121	121	450	334	189	420	147	150	67

Caja de Control



Para arreglar el panel de control, use los orificios propuestos como se especifica en este dibujo. Para mantener el grado de protección, deben utilizarse dispositivos de fijación adecuados.

I-GM

Bombas sumergibles

AISI 316



Materiales principales

Cuerpo bomba, Carcasa motor, Tapa motor, Rodete: acero inoxidable AISI 316
Eje: acero inoxidable AISI 316L
Tornillo: acero inoxidable AISI 316
Cierre mecánico lado motor: grafito/cerámica/FPM (cierre de labio en nitrilo para potencias hasta 2,4 kW 2 polos).
Cierre mecánico lado bomba: carburo de silicio / carburo de silicio/FPM

Ejecución

Bombas sumergibles en acero inoxidable AISI 316

I-GMV con rodete vortex desplazado

I-GMC con rodete monocanal

I-GMV con rodete multicanal

Doble cierre mecánico en cámara de aceite (cierre de labio lado motor para potencias hasta 2,4 kW 2 polos).

Brida de impulsión DN 50-65-80-100-150.

Aplicaciones

Para líquidos agresivos y corrosivos, particularmente indicada para aguas industriales, de procesos y residuos de instalaciones químicas.

Paso de sólidos desde 30 hasta 100mm.

Límites de empleo

Temperatura del líquido hasta 40° C.

Profundidad de inmersión máxima: 20 m (con cable de adecuada longitud).

Servicio continuo (con el motor sumergido).

Motor

Motor de inducción a 2 o 4 polos, 50 Hz.

Versión trifásico: 400V ± 10%,

400/690V ± 10%

Aislamiento clase: H

Protección: IP 68

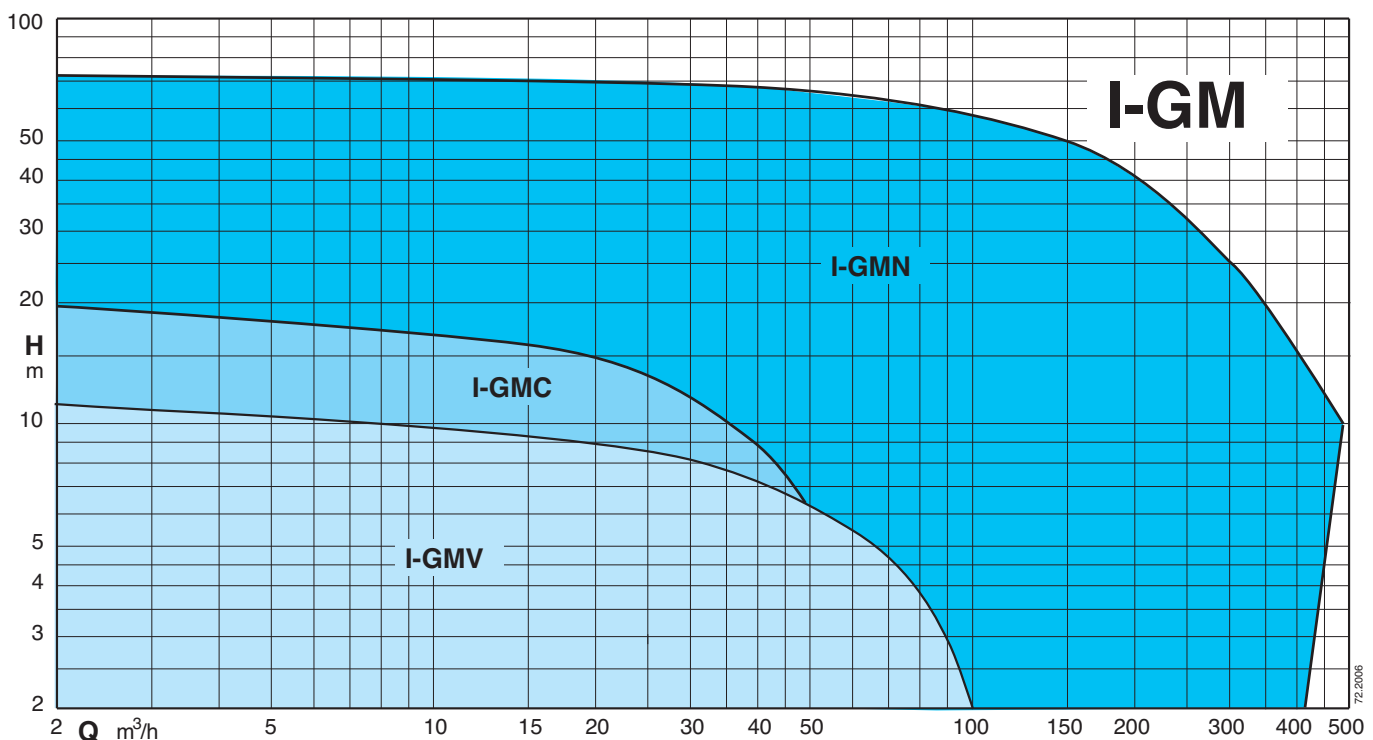
Arranques por hora máximos: 15 en intervalos regulares.

Cable: H07RN-F, longitud 10 m


Para otros modelos: contactar con nuestro departamento comercial

Clase alta eficiencia IE3

Campo de aplicaciones



Datos técnicos

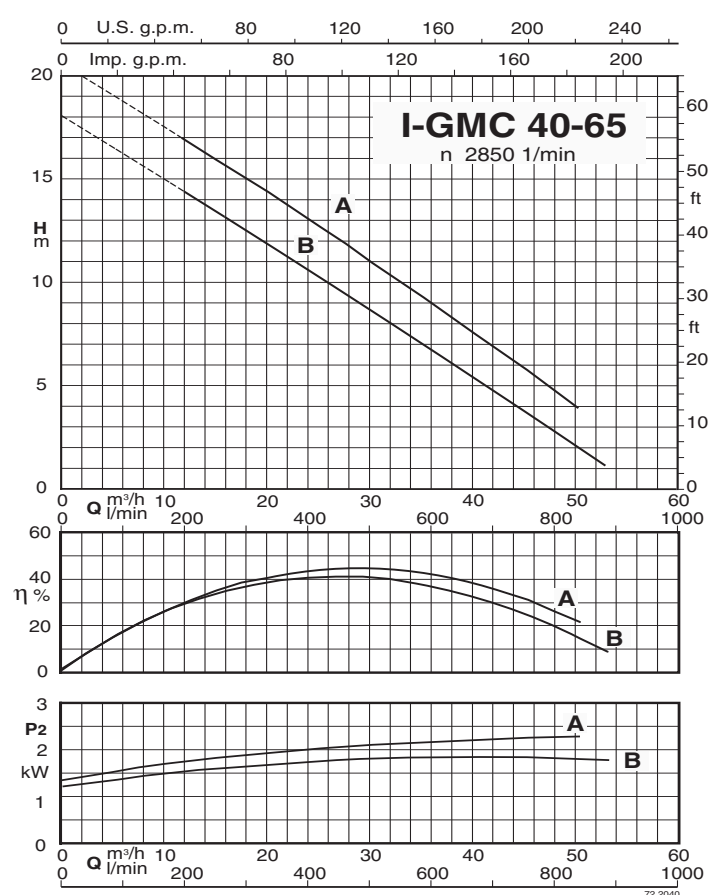
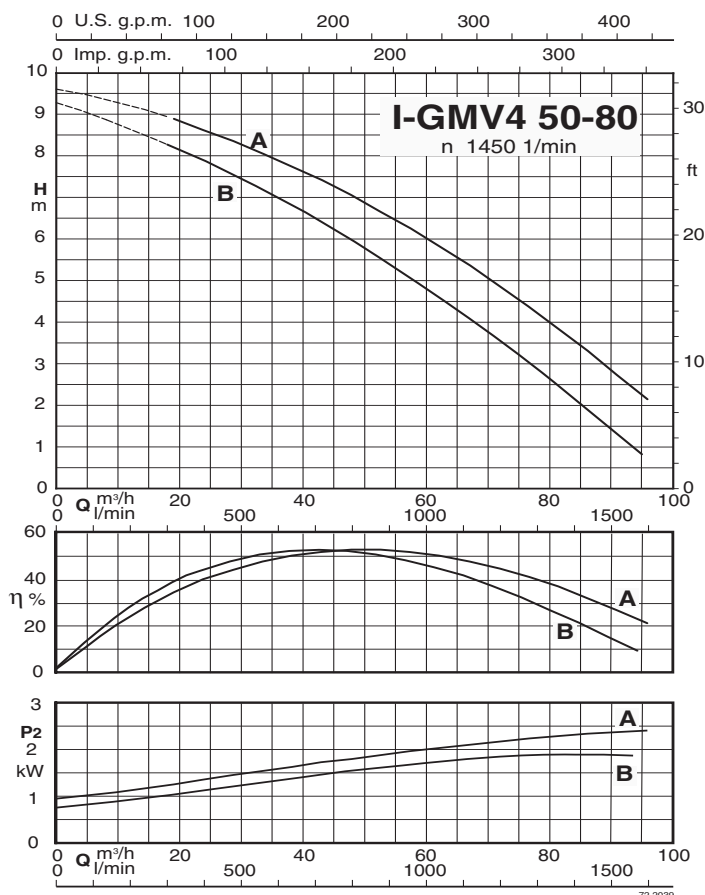
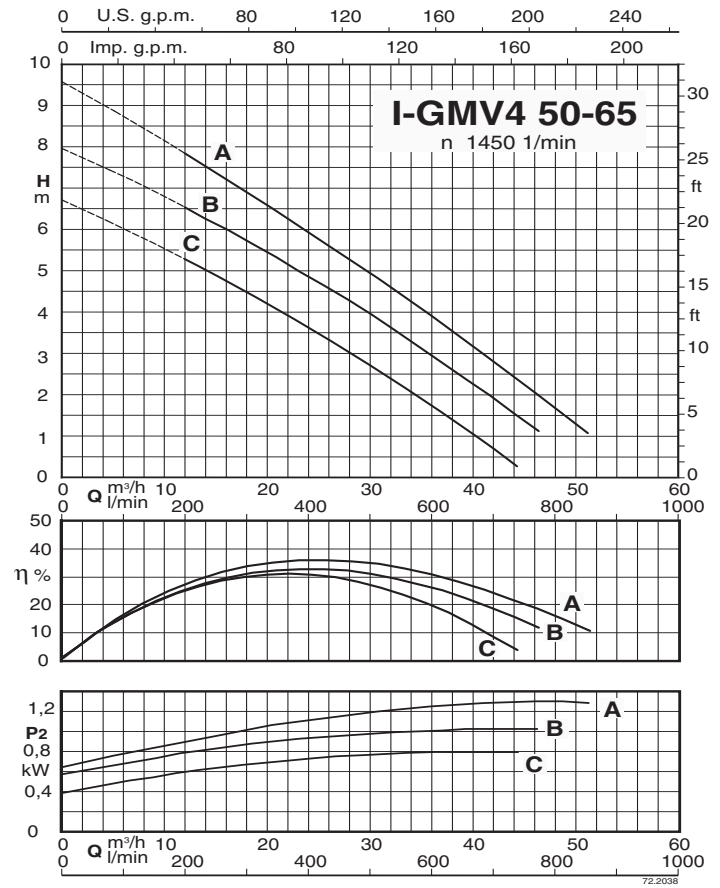
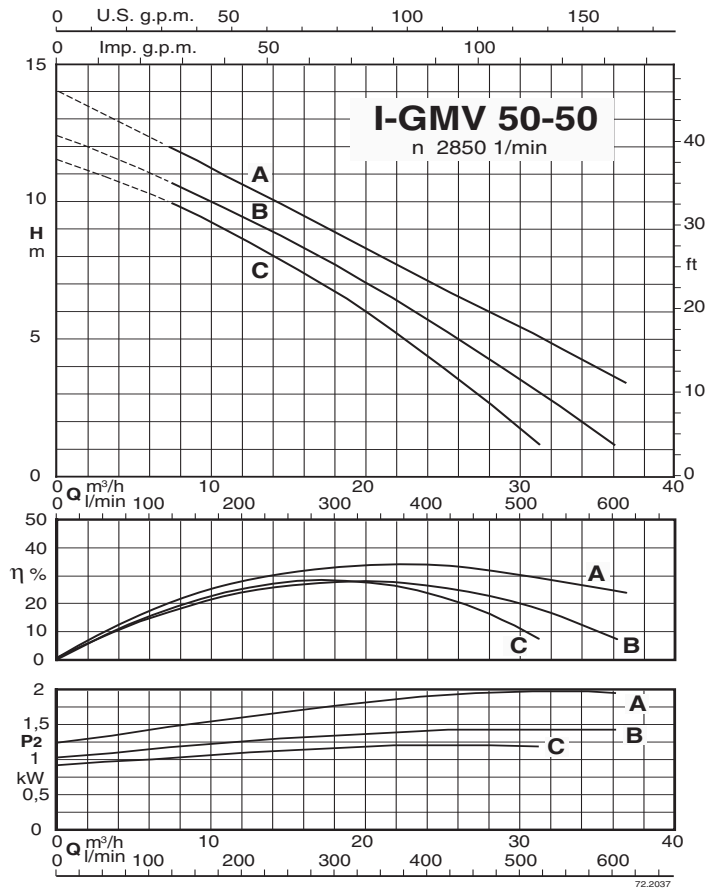
TIPO	P ₂ kW	I _N A	Alimentación	r.p.m.	Arranque	DN mm	Paso libre Ø mm	Prot. térmica	Sonda humedad	 ATEX Eex
I-GMV 50-50C/A	1,8	3,5	3~ 400V	2850	D.O.L.	50	50	NO	NO	✓
I-GMV 50-50B/B	1,6	3,1	3~ 400V	2850	D.O.L.	50	50	NO	NO	✓
I-GMV 50-50A/B	2,4	4,5	3~ 400V	2850	D.O.L.	50	50	NO	NO	✓
I-GMV4 50-65C/A	1,1	2,4	3~ 400V	1450	D.O.L.	65	50	NO	NO	✓
I-GMV4 50-65B/A	1,4	2,7	3~ 400V	1450	D.O.L.	65	50	NO	NO	✓
I-GMV4 50-65A/A	1,6	3,1	3~ 400V	1450	D.O.L.	65	50	NO	NO	✓
I-GMV4 50-80B/A	2,3	4,4	3~ 400V	1450	D.O.L.	80	50	NO	NO	✓
I-GMV4 50-80A/A	2,8	5,4	3~ 400V	1450	D.O.L.	80	50	NO	NO	✓
I-GMC 40-65B/A	2,1	3,9	3~ 400V	2850	D.O.L.	65	40	NO	NO	✓
I-GMC 40-65A/A	2,8	6	3~ 400V	2850	D.O.L.	65	40	NO	NO	✓
I-GMN 30-65B/A	3,1	5,8	3~ 400V	2850	D.O.L.	65	30	NO	NO	✓
I-GMN 30-65A/A	3,6	6,6	3~ 400V	2850	D.O.L.	65	30	NO	NO	✓
I-GMN 30-80B/A	5	9,1	3~ 400/690V	2850	Y/Δ	80	30	●	●	✓
I-GMN 30-80A/A	6,5	11,8	3~ 400/690V	2850	Y/Δ	80	30	●	●	✓
I-GMN 30-80S/A	7,5	13,5	3~ 400/690V	2850	Y/Δ	80	30	●	●	✓
I-GMN 40-100D/A	12	21,7	3~ 400/690V	2850	Y/Δ	100	40	●	●	✓
I-GMN 40-100C/A	13,8	24,8	3~ 400/690V	2850	Y/Δ	100	40	●	●	✓
I-GMN 40-100B/A	16,6	29,8	3~ 400/690V	2850	Y/Δ	100	40	●	●	✓
I-GMN 40-100S/A	20	35,8	3~ 400/690V	2850	Y/Δ	100	40	●	●	✓
I-GMN4 60-100B/A	6	11,5	3~ 400/690V	1450	Y/Δ	100	60	●	●	✓
I-GMN4 60-100A/A	7,1	13,5	3~ 400/690V	1450	Y/Δ	100	60	●	●	✓
I-GMN4 80-100B/A	10	19	3~ 400/690V	1450	Y/Δ	100	80	●	●	✓
I-GMN4 80-100A/A	10	19	3~ 400/690V	1450	Y/Δ	100	80	●	●	✓
I-GMN4 100-150B/A	23,6	43,3	3~ 400/690V	1450	Y/Δ	150	100	●	●	✓
I-GMN4 100-150A/A	30	54,3	3~ 400/690V	1450	Y/Δ	150	100	●	●	✓

P₂ Potencia nominalI_N Intesidad nominal

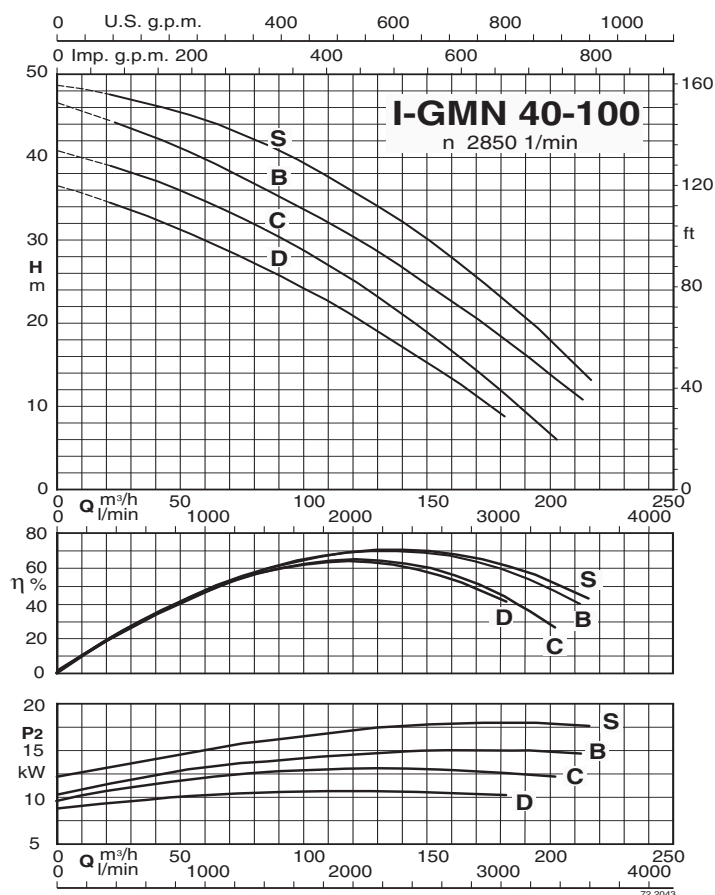
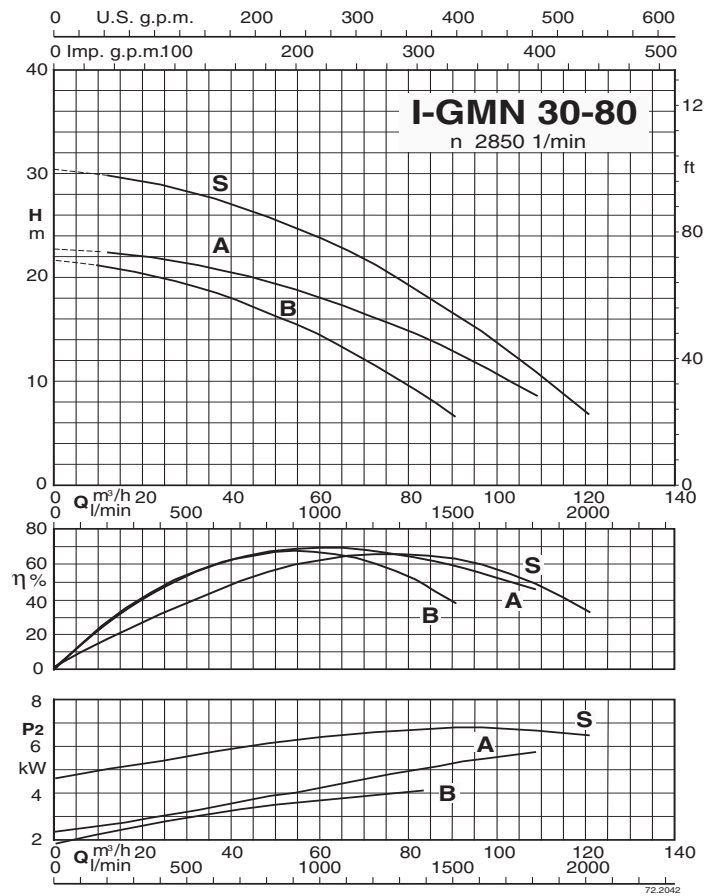
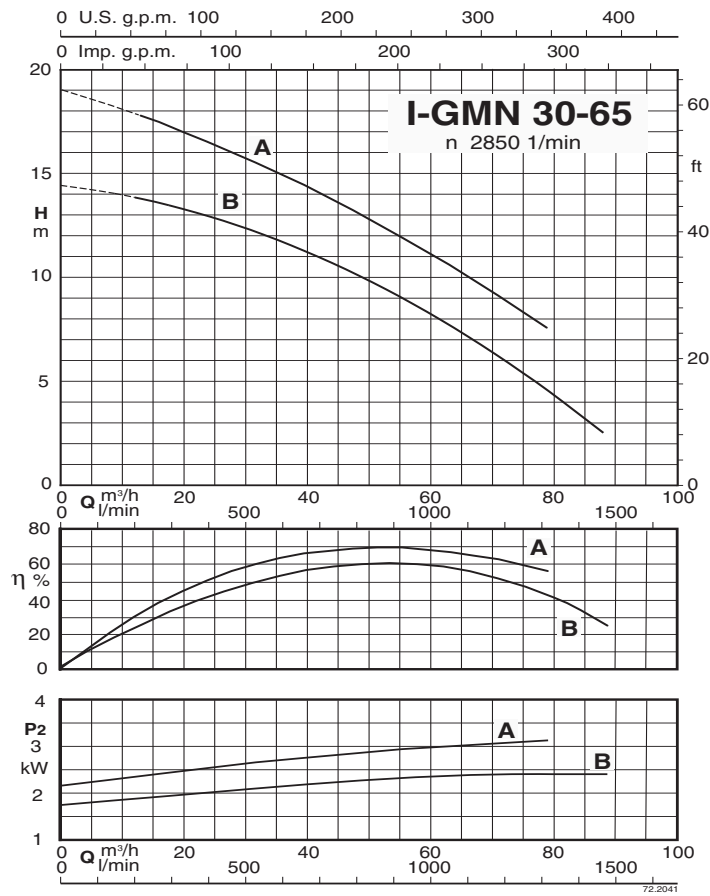
● Standard

✓ ATEX Eex Ejecuciones bajo demanda

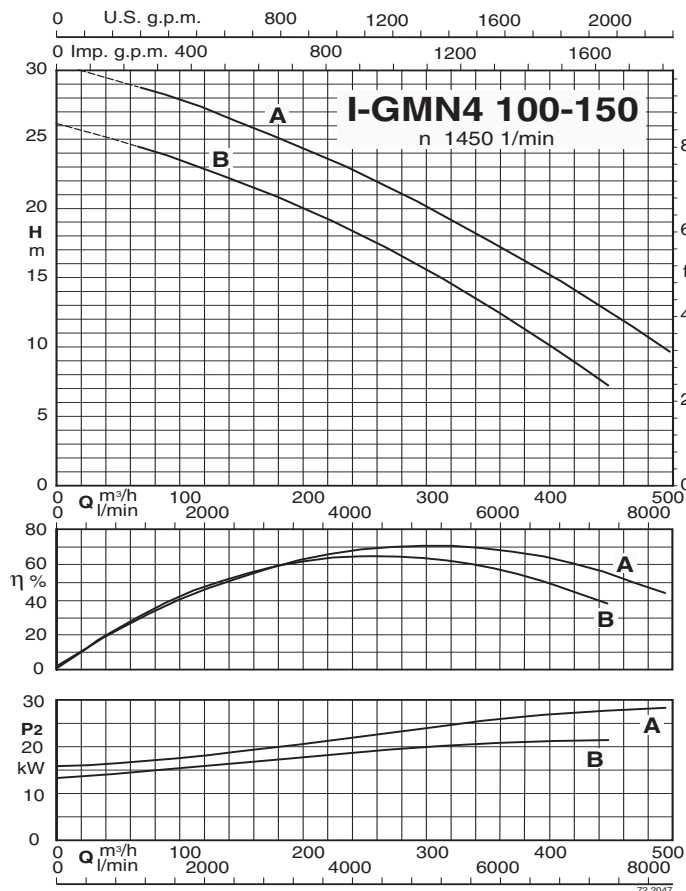
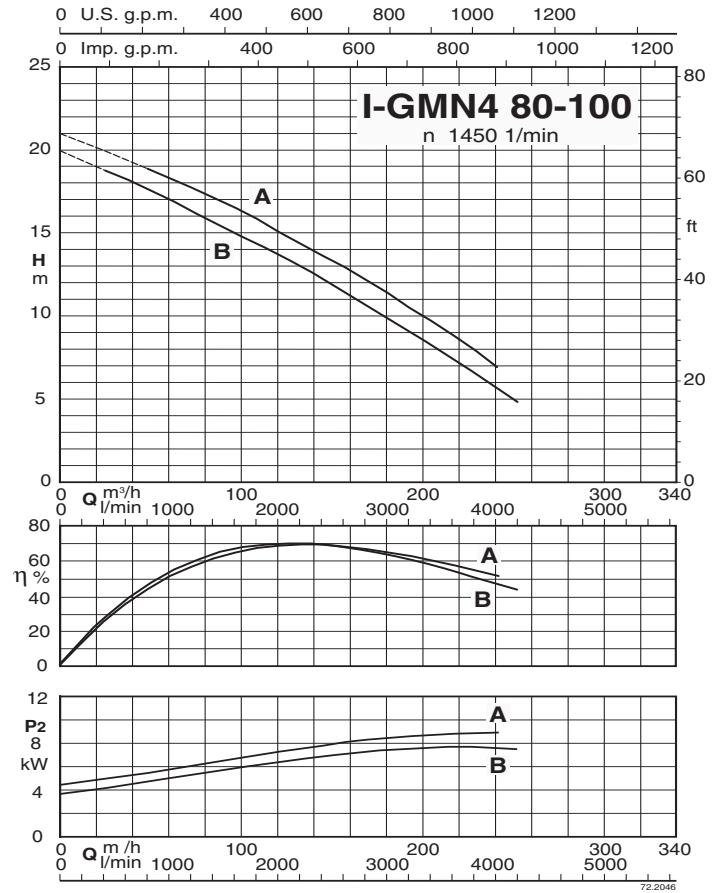
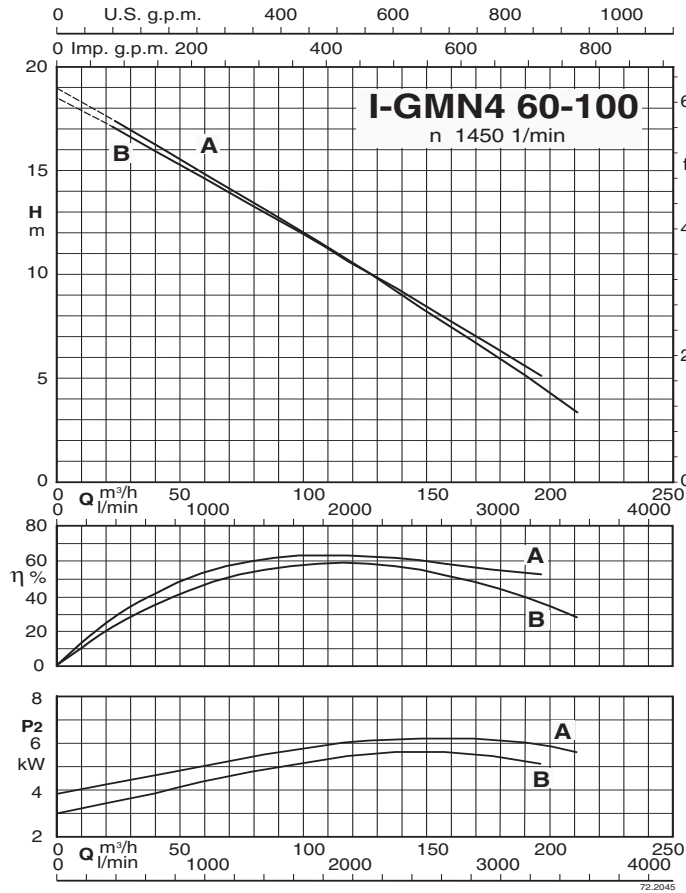
Curvas características



Curvas características

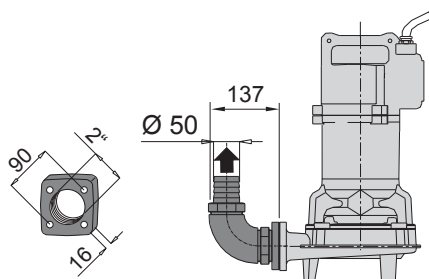
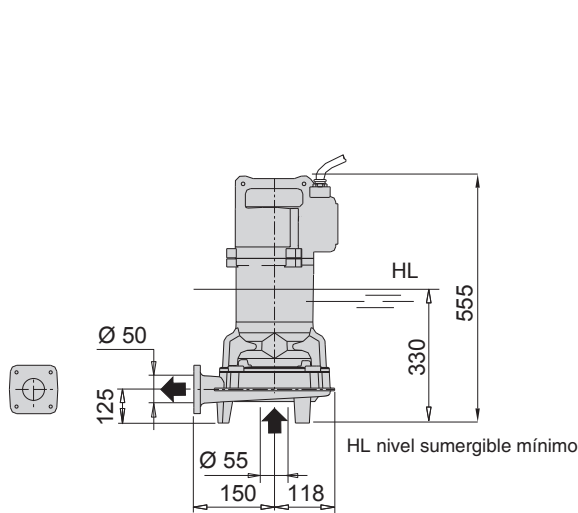


Curvas características

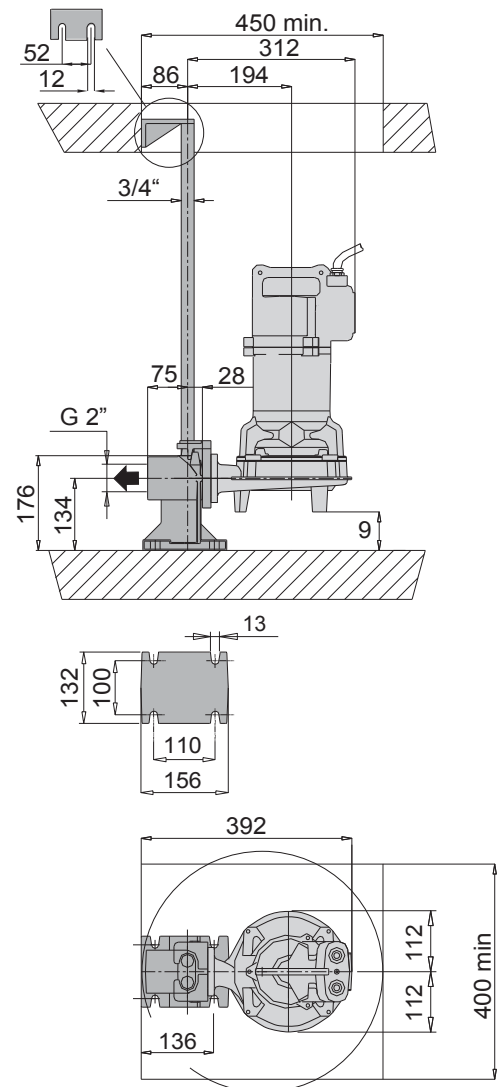


Dimensiones y pesos

I-GMV 50-50



Versión con brida roscada y curva 90°

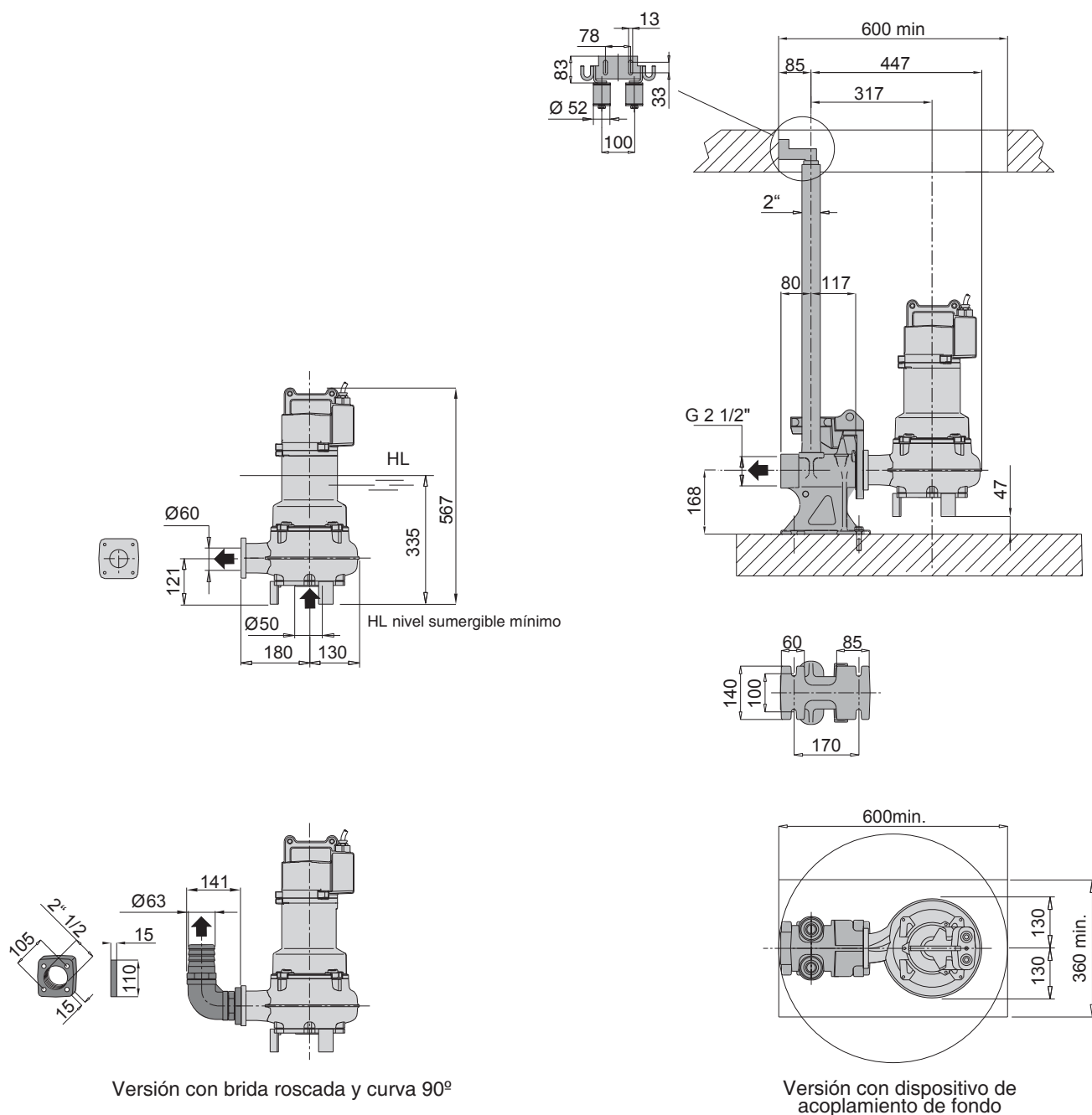


Versión con dispositivo de acoplamiento de fondo

TIPO	Peso Weight kg
I-GMV 50-50C/A	46
I-GMV 50-50B/B	
I-GMV 50-50A/B	

Dimensiones y pesos

I-GMV4 50-65
I-GMC 40-65



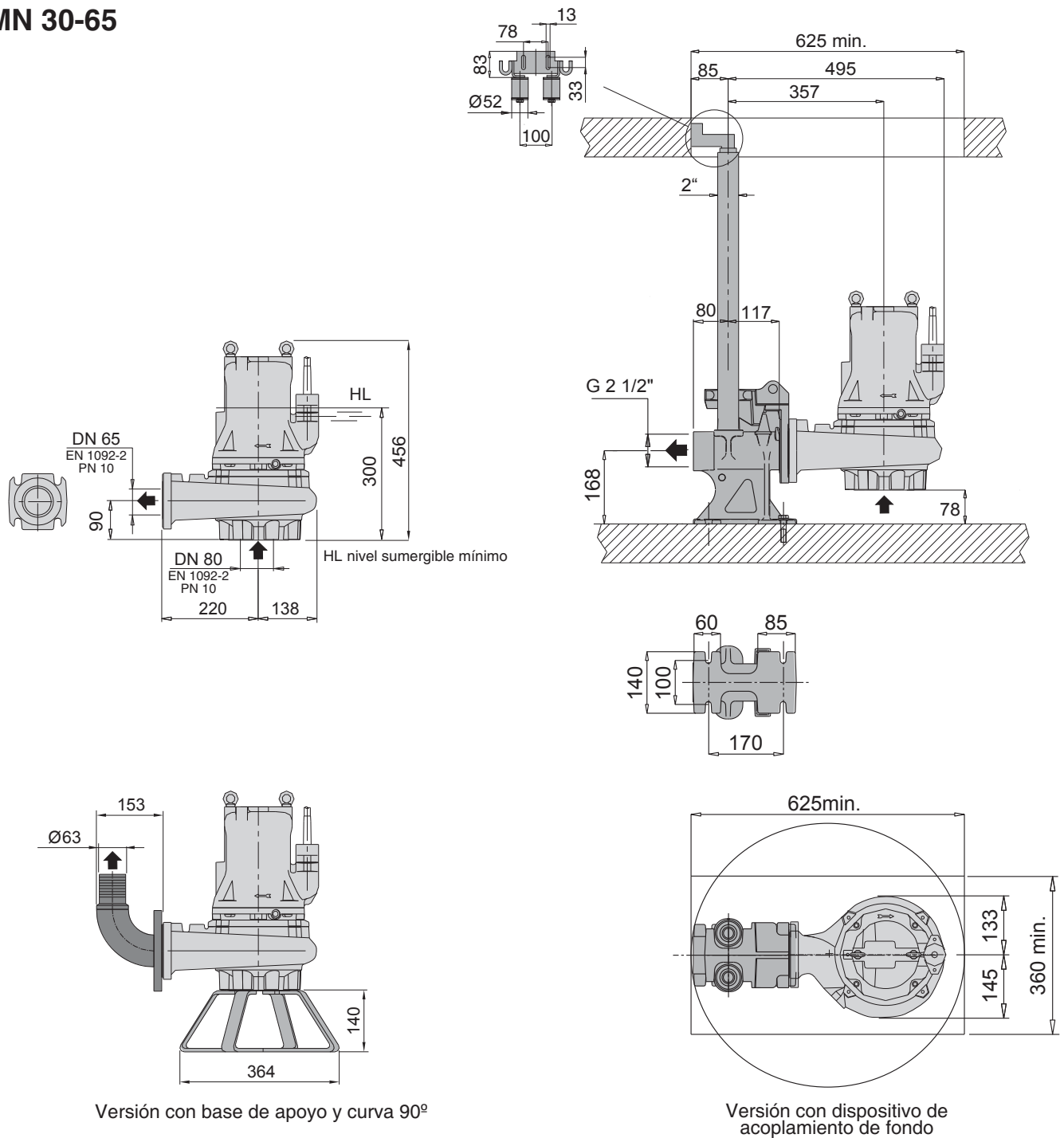
Versión con brida roscada y curva 90°

Versión con dispositivo de acoplamiento de fondo

TIPO	Peso Weight kg
I-GMV4 50-65C/A	47
I-GMV4 50-65B/A	
I-GMV4 50-65A/A	
I-GMC 40-65B/A	49
I-GMC 40-65A/A	

Dimensiones y pesos

I-GMN 30-65



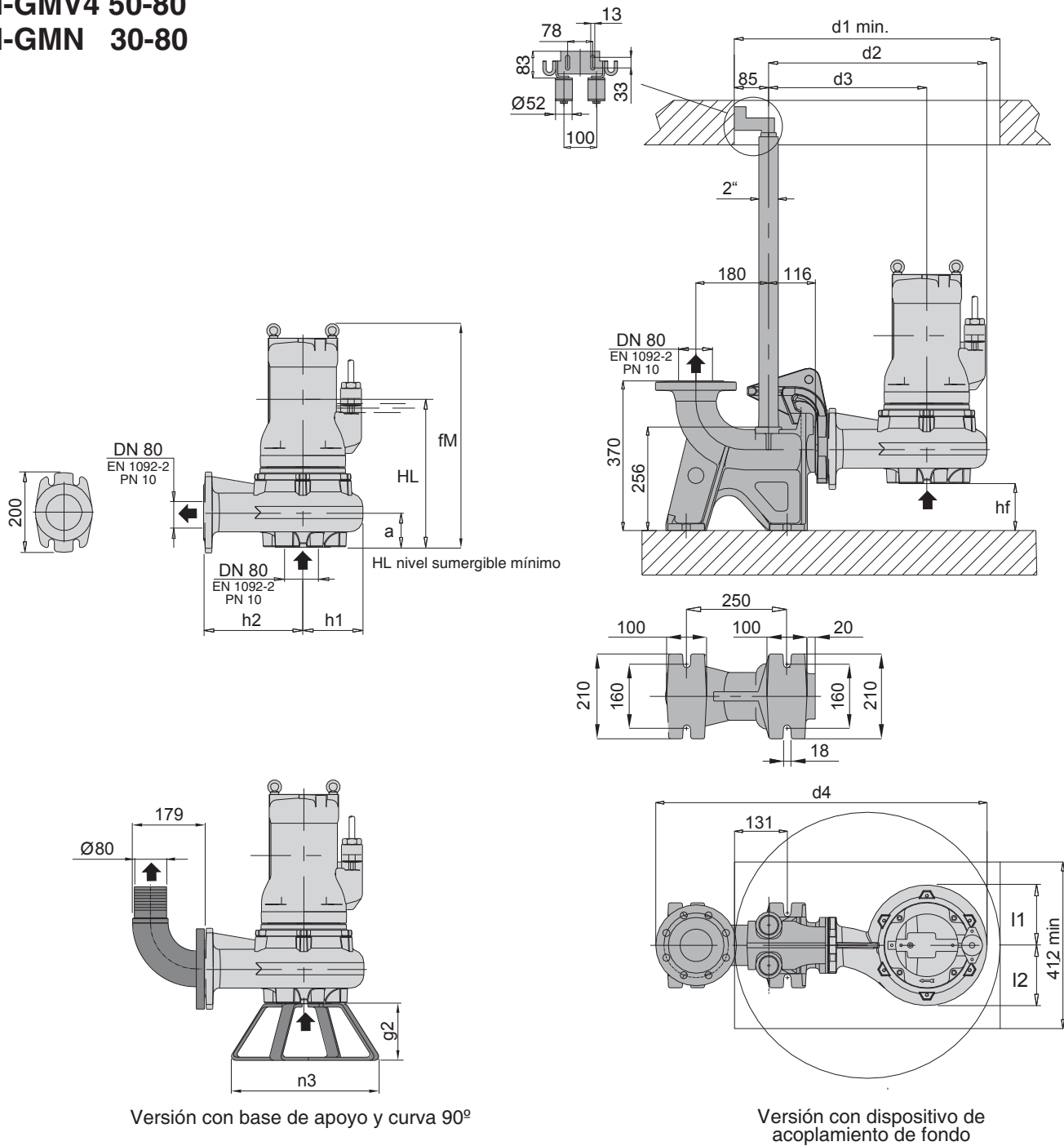
Versión con base de apoyo y curva 90°

Versión con dispositivo de acoplamiento de fondo

TIPO	Peso Weight kg
I-GMN 30-65B/A	62
I-GMN 30-65A/A	

Dimensiones y pesos

I-GMV4 50-80
I-GMN 30-80



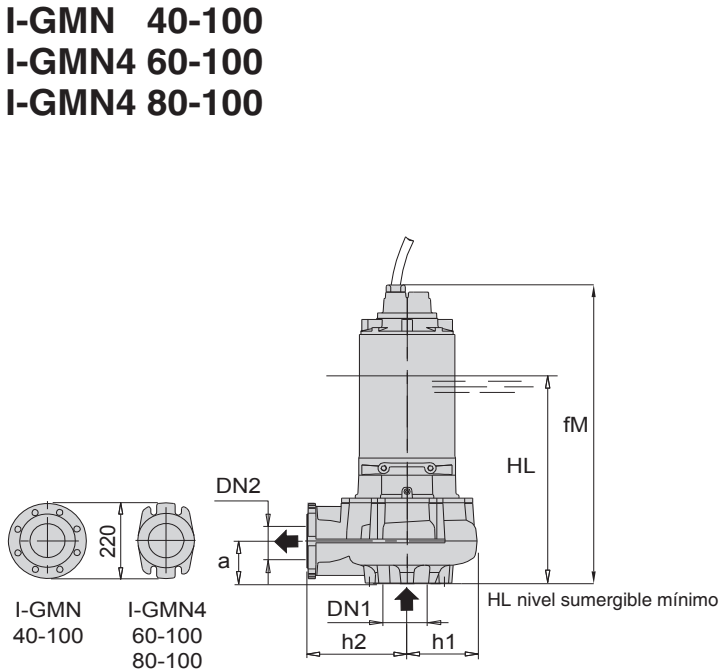
TIPO	EN 1092-2 PN 10		Dimensiones mm														Peso Weight kg
	DN1	DN2	fM	HL	hf	a	l1	l2	d1	d2	d3	d4	h1	h2	n3	g2	
I-GMV4 50-80B/A	80	80	519	363	84	116	136	157	658	511	366	791	145	220	370	140	67
I-GMV4 50-80A/A																	
I-GMN 30-80B/A	80	80	515	330	110	90	133	145	700	511	366	791	145	220	370	140	83
I-GMN 30-80A/A																	
I-GMN 30-80S/A																	

Dimensiones y pesos

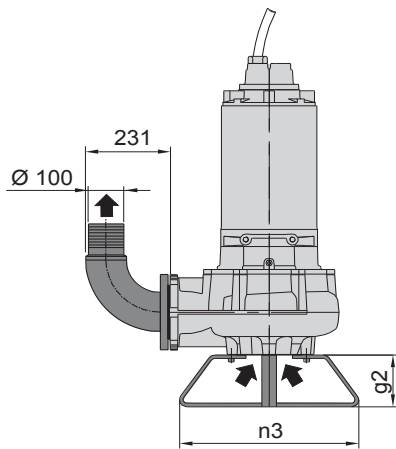
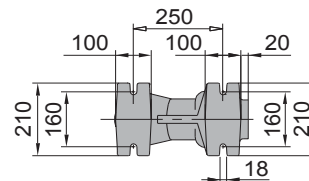
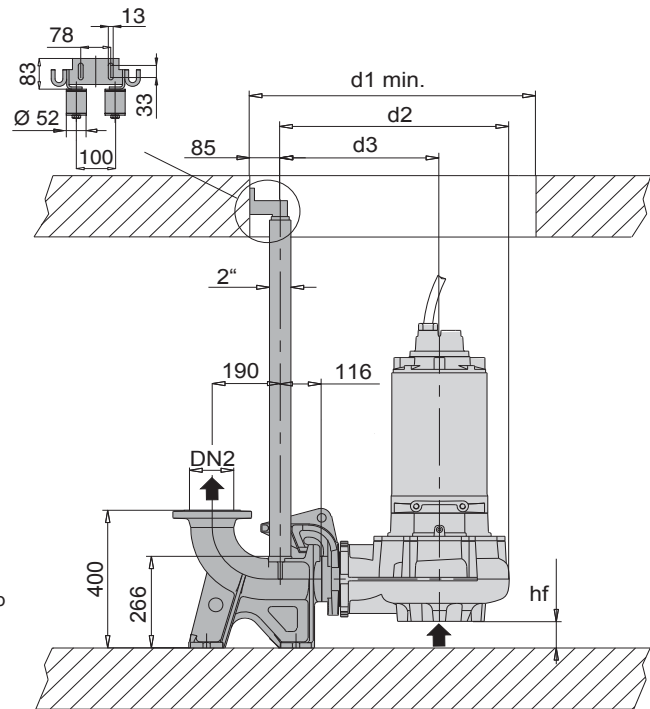
I-GMN 40-100

I-GMN4 60-100

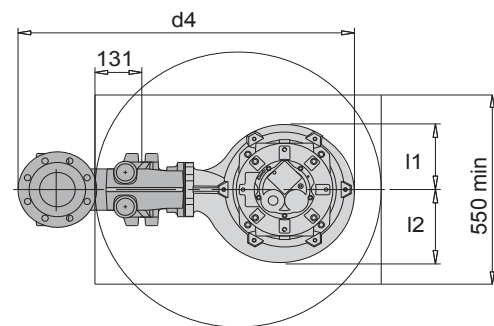
I-GMN4 80-100



I-GMN 40-100
I-GMN4 60-100
I-GMN4 80-100



Versión con base de apoyo y curva 90°

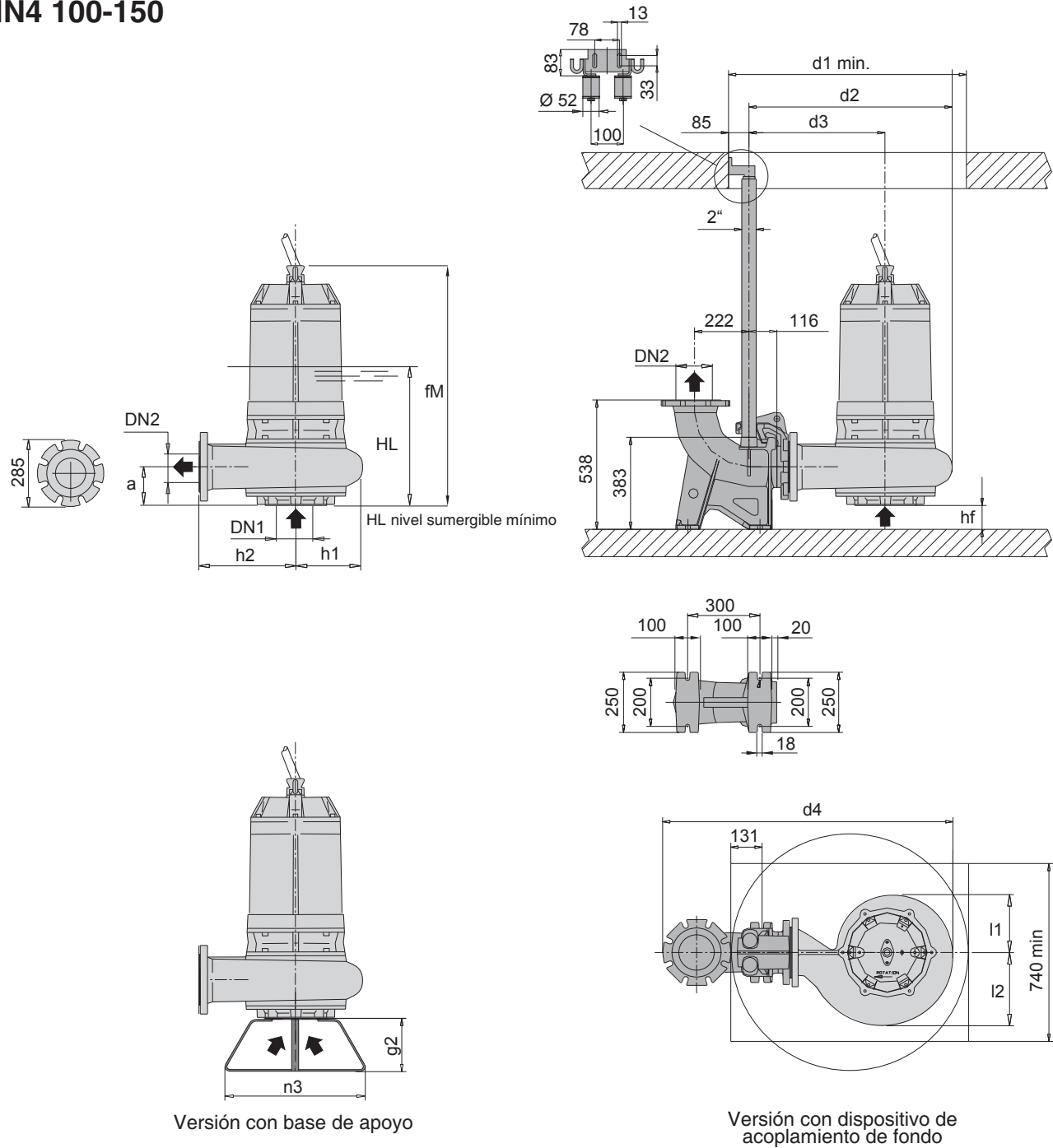


Versión con dispositivo de acoplamiento de fondo

TIPO	EN 1092-2 PN 10		Dimensiones mm														Peso Weight kg
	DN1	DN2	fM	HL	hf	a	l1	l2	d1	d2	d3	d4	h1	h2	n3	g2	
I-GMN 40-100D/A	125	100	845	478	127	73	168	184	750	628	441	928	187	275	500	150	222
I-GMN 40-100C/A																	
I-GMN 40-100B/A																	
I-GMN 40-100S/A	125	100	1269	570	127	73	193	193	800	628	441	928	187	275	500	150	360
I-GMN4 60-100B/A	125	100	852	526	54	147	189	212	800	640	445	940	195	279	500	150	170
I-GMN4 60-100A/A																	
I-GMN4 80-100B/A																	
I-GMN4 80-100A/A	125	100	921	570	53	147	189	212	800	640	445	940	195	279	500	150	220

Dimensiones y pesos

I-GMN4 100-150



Versión con base de apoyo

Versión con dispositivo de acoplamiento de fondo

TIPO	EN 1092-2 PN 10		Dimensiones mm														Peso Weight kg
	DN1	DN2	fM	HL	hf	a	l1	l2	d1	d2	d3	d4	h1	h2	n3	g2	
GMN4 100-150B/A	150	150	991	576	100	160	235	305	990	931	566	1208	280	400	600	225	370
GMN4 100-150A/A			1055	600													405



Ejecución

Bombas sumergibles en bronce marino B 10.
B-GMV con rodete vortex desplazado
B-GMC con rodete monocanal
B-GMV con rodete multicanal
 Doble cierre mecánico en cámara de aceite (cierre de labio lado motor para potencias hasta 2,4 kW 2 polos).
 Brida de impulsión DN 50-65-80.

Aplicaciones

Para aguas industriales, de procesos en el sector marino y alimentario.
 Paso de sólidos desde 30 hasta 50mm.

Límites de empleo

Temperatura del líquido hasta 40° C.
 Profundidad de inmersión máxima: 20 m (con cable de adecuada longitud).
 Servicio continuo (con el motor sumergido).

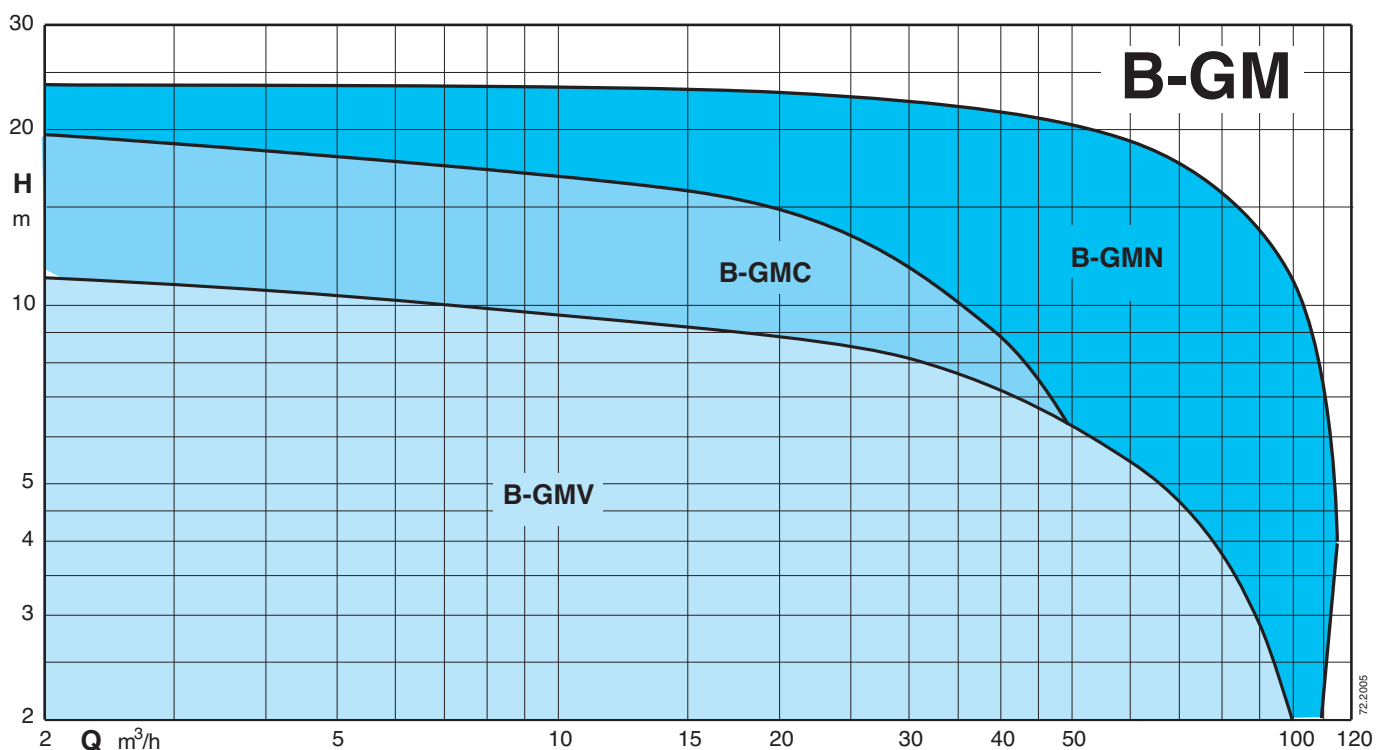
Motor

Motor de inducción a 2 o 4 polos, 50 Hz.
 Versión trifásico: 400V ± 10%,
 400/690V ± 10%
 Aislamiento clase: H
 Protección: IP 68
 Arranques por hora máximos: 15 en intervalos regulares.
 Cable: H07RN-F, longitud 10 m
 Para otros modelos: contactar con nuestro departamento comercial
Clase alta eficiencia IE3


Materiales principales

Cuerpo bomba, Carcasa motor, Tapa motor: bronce marino B 10
 Rodete: Acero inoxidable AISI 316
 Eje: Acero inoxidable AISI 316L
 Tornillo: Acero inoxidable AISI 316
 Cierre mecánico lado motor: grafito/cerámica/FPM (cierre de labio en nitrilo para potencias hasta 2,4 kW 2 polos).
 Cierre mecánico lado bomba: carburo de silicio / carburo de silicio/FPM

Campo de aplicaciones



Datos técnicos

TIPO	P ₂ kW	I _N A	Alimentación	r.p.m.	Arranque	DN mm	Paso libre Ø mm	Prot. térmica	Sonda humedad	 ATEX Eex
B-GMV 50-50C/A	1,8	3,5	3~ 400V	2850	D.O.L.	50	50	NO	NO	✓
B-GMV 50-50B/B	1,6	3,1	3~ 400V	2850	D.O.L.	50	50	NO	NO	✓
B-GMV 50-50A/B	2,4	4,5	3~ 400V	2850	D.O.L.	50	50	NO	NO	✓
B-GMV4 50-65C/A	1,1	2,4	3~ 400V	1450	D.O.L.	65	50	NO	NO	✓
B-GMV4 50-65B/A	1,4	2,7	3~ 400V	1450	D.O.L.	65	50	NO	NO	✓
B-GMV4 50-65A/A	1,6	3,1	3~ 400V	1450	D.O.L.	65	50	NO	NO	✓
B-GMV4 50-80B/A	2,3	4,4	3~ 400V	1450	D.O.L.	80	50	NO	NO	✓
B-GMV4 50-80A/A	2,8	3,4	3~ 400V	1450	D.O.L.	80	50	NO	NO	✓
B-GMC 40-65B/A	2,1	3,9	3~ 400V	2850	D.O.L.	65	40	NO	NO	✓
B-GMC 40-65A/A	2,8	5,2	3~ 400V	2850	D.O.L.	65	40	NO	NO	✓
B-GMN 30-65B/A	3,1	5,8	3~ 400V	2850	D.O.L.	65	30	NO	NO	✓
B-GMN 30-65A/A	3,6	6,6	3~ 400V	2850	D.O.L.	65	30	NO	NO	✓
B-GMN 30-80B/A	5	9,1	3~ 400/690V	2850	Y/Δ	80	30	●	●	✓
B-GMN 30-80A/A	6,5	11,8	3~ 400/690V	2850	Y/Δ	80	30	●	●	✓

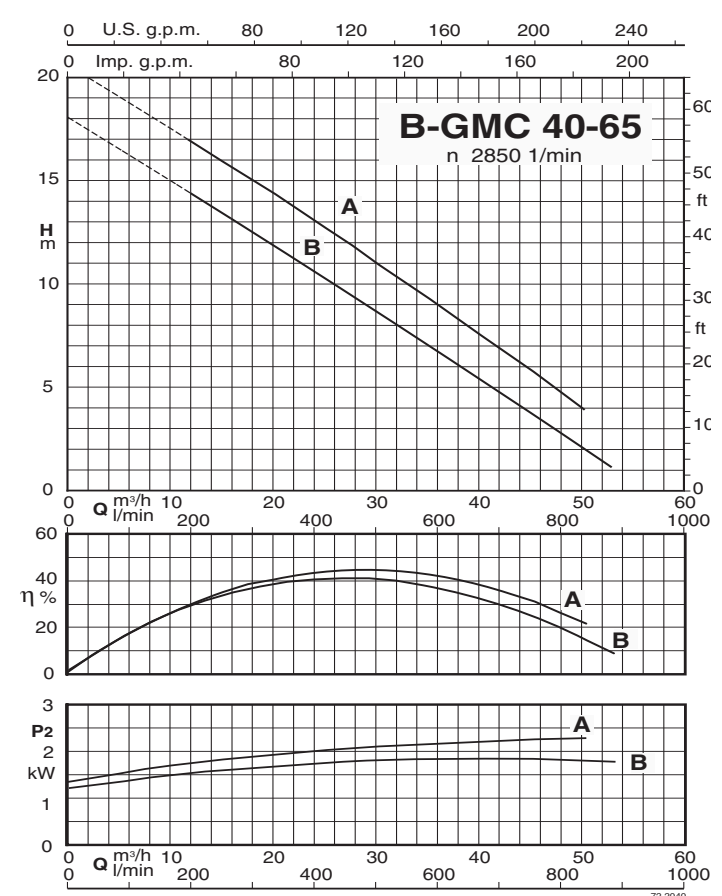
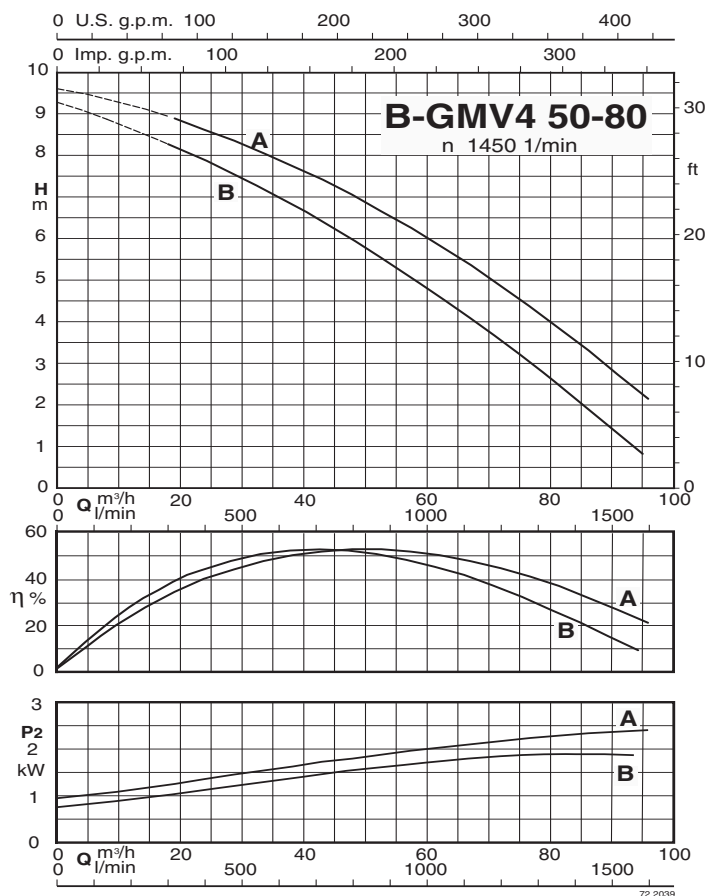
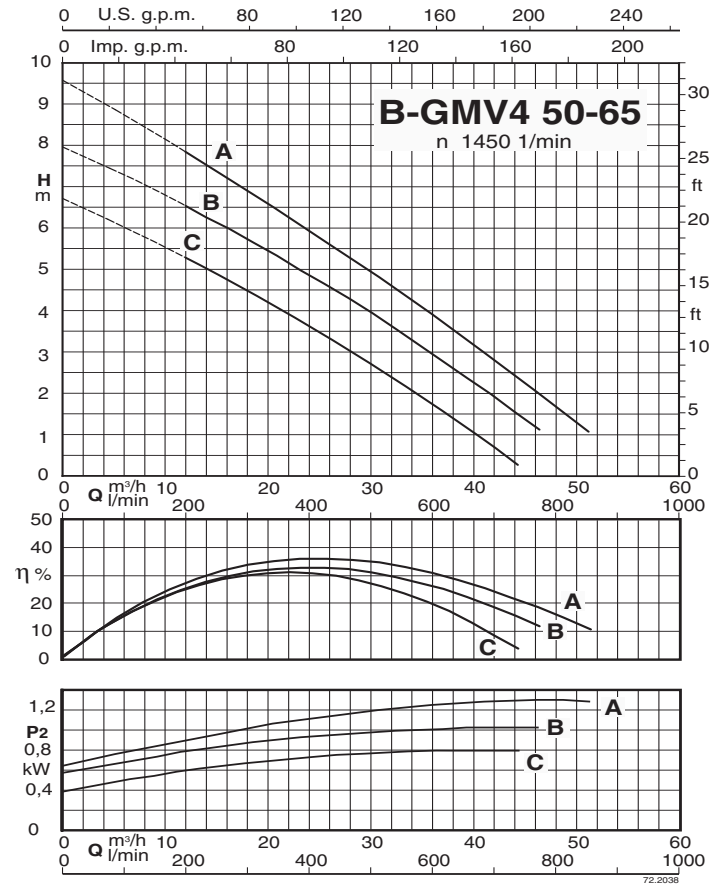
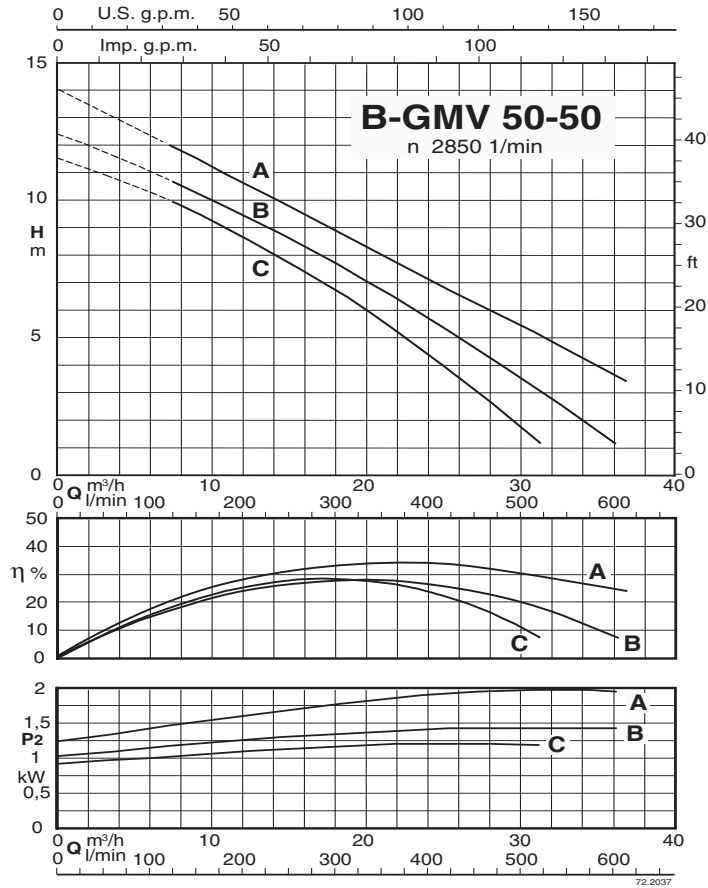
P₂ Potencia nominal

I_N Intesidad nominal

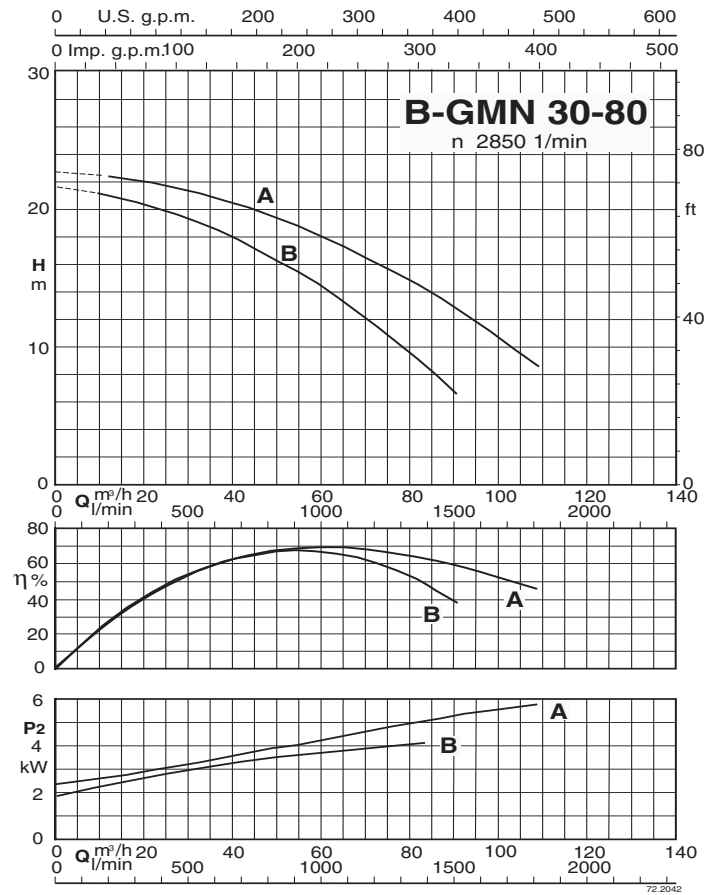
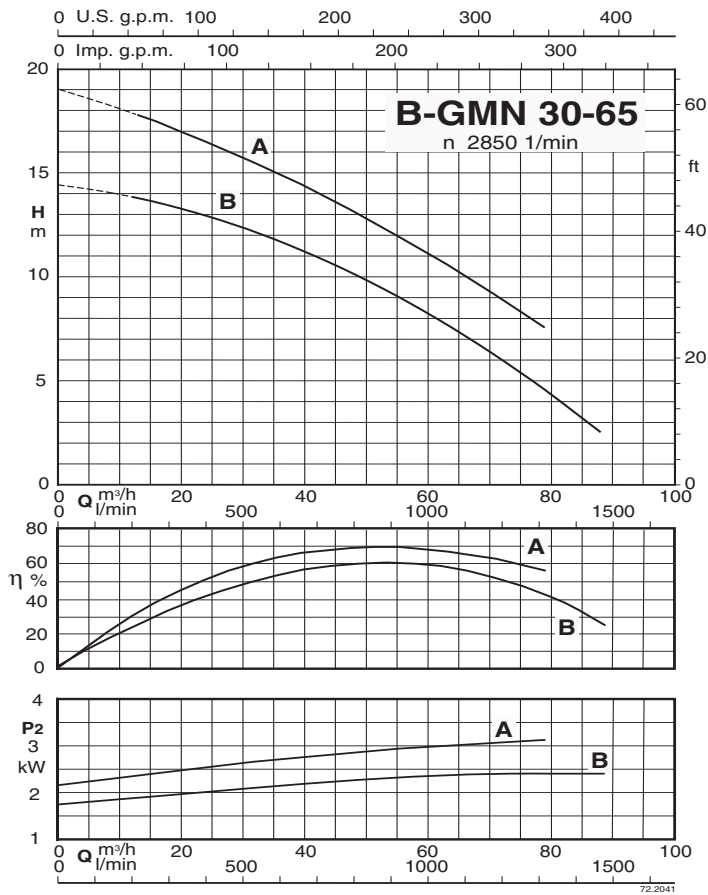
● Standard

✓ ATEX Eex Ejecuciones bajo demanda

Curvas características

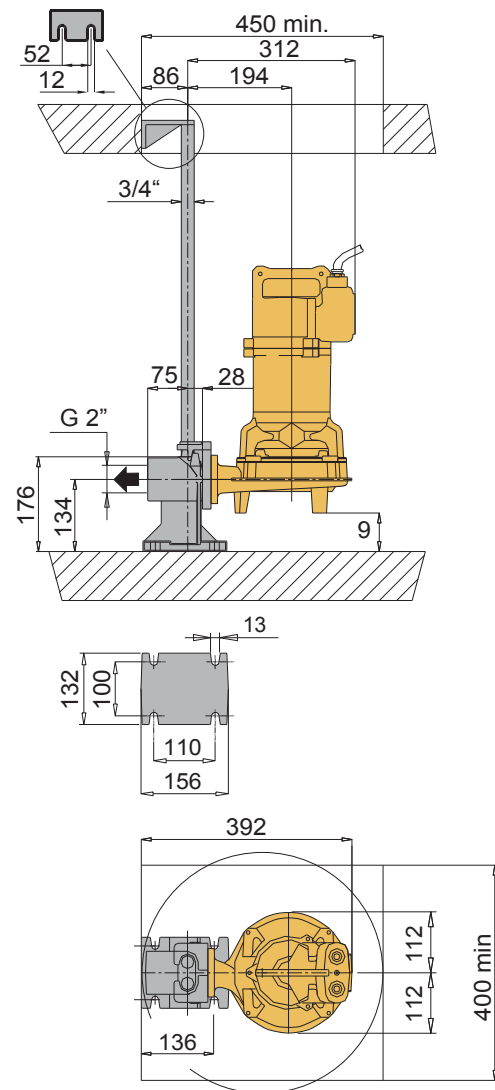
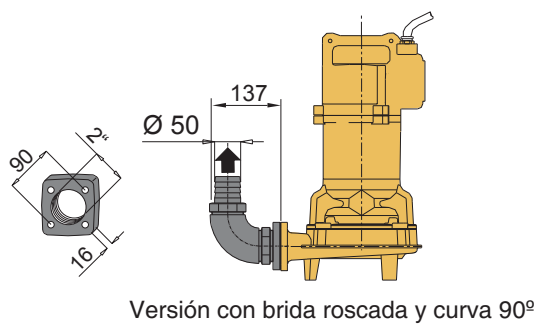
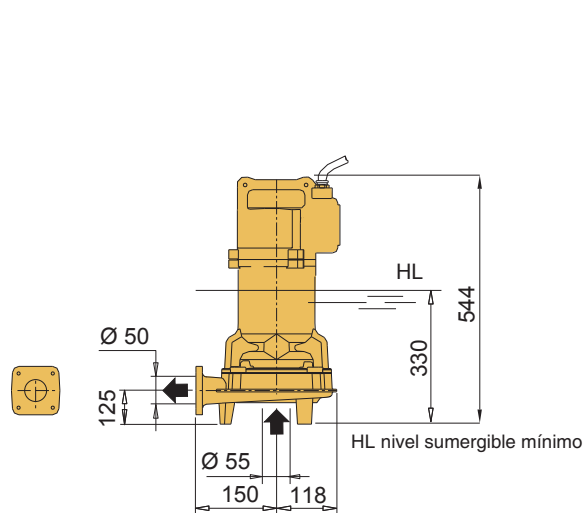


Curvas características



Dimensiones y pesos

B-GMV 50-50



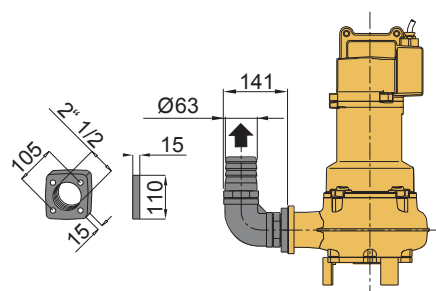
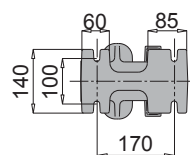
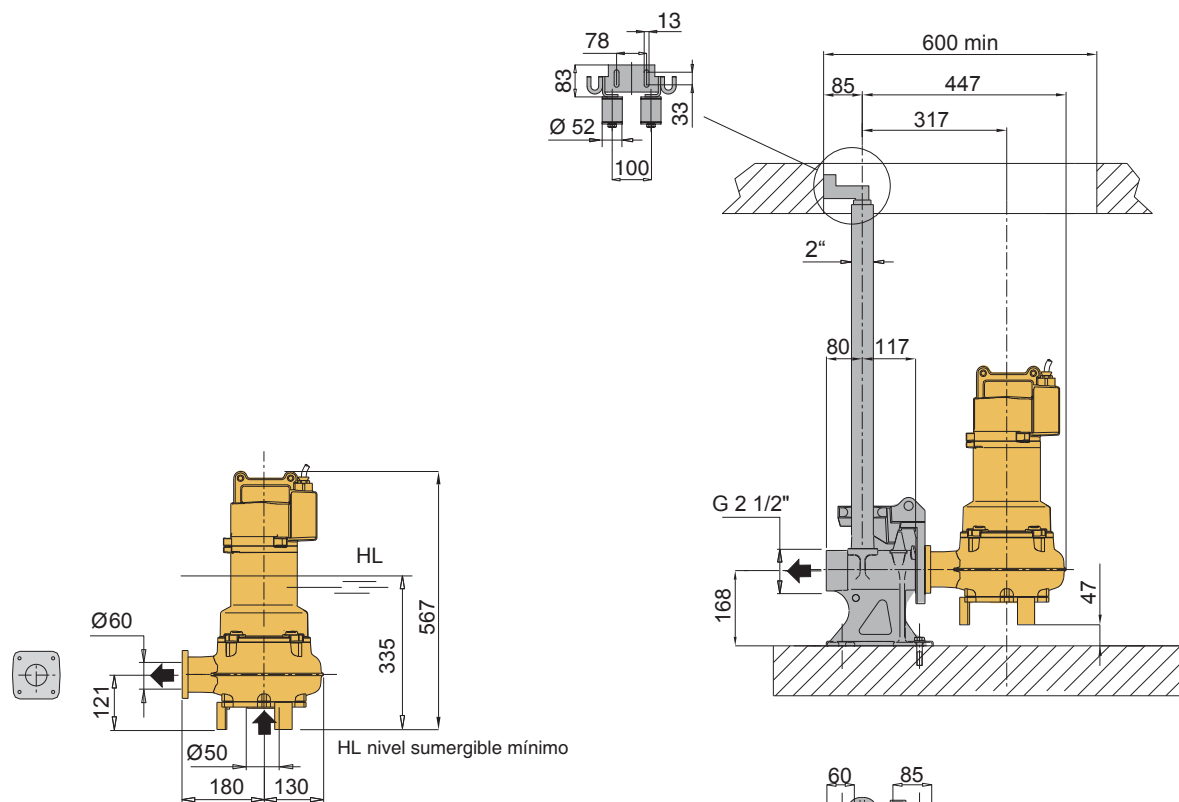
Versión con dispositivo de acoplamiento de fondo

TIPO	Peso Weight kg
B-GMV 50-50C/A	48
B-GMV 50-50B/B	
B-GMV 50-50A/B	

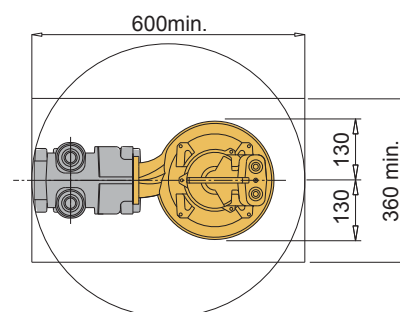
Dimensiones y pesos

B-GMV4 50-65

B-GMC 40-65



Versión con brida roscada y curva 90°

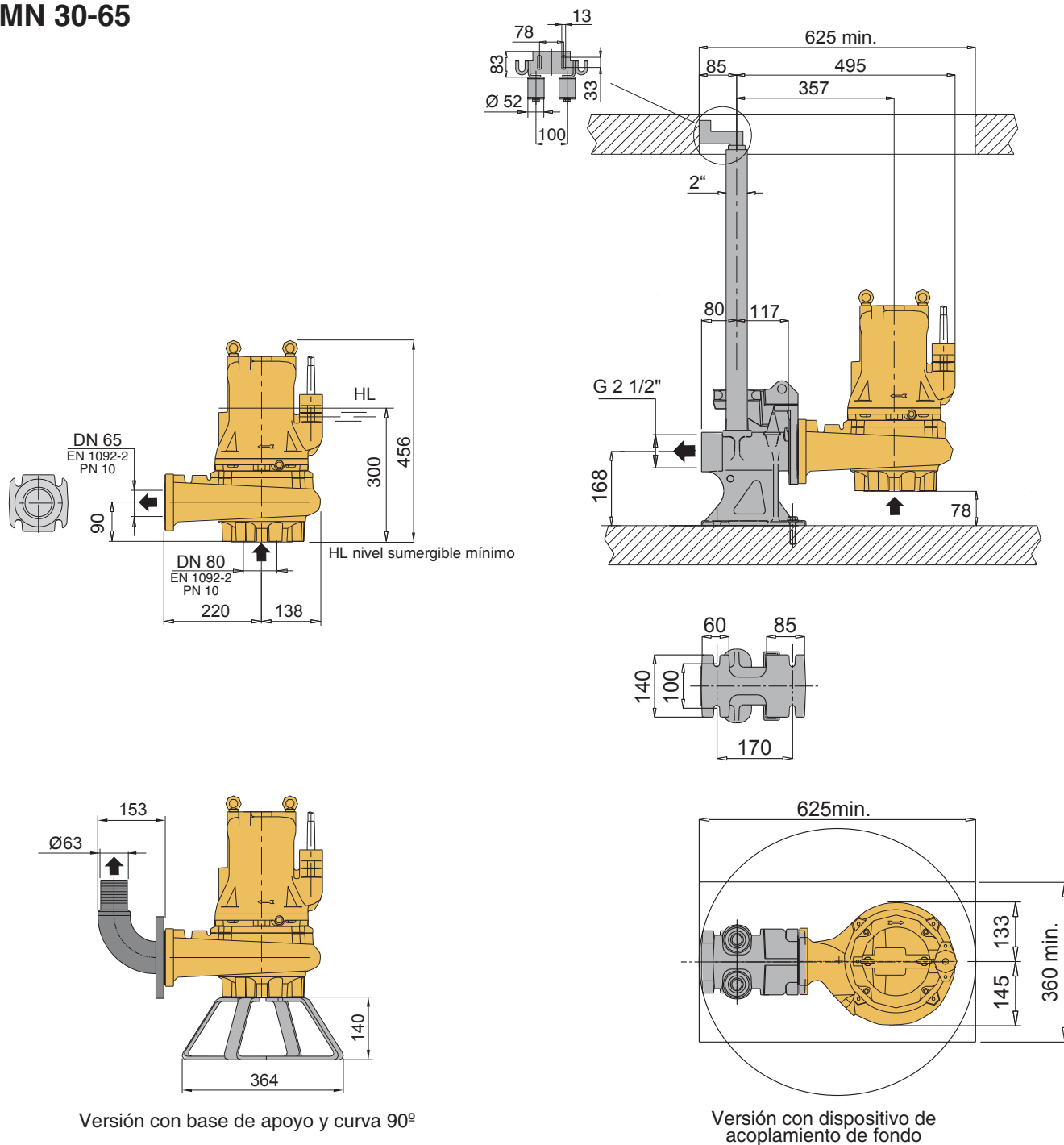


Versión con dispositivo de acoplamiento de fondo

TIPO	Peso Weight kg
B-GMV4 50-65C/A	48
B-GMV4 50-65B/A	
B-GMV4 50-65A/A	
B-GMC 40-65B/A	50
B-GMC 40-65A/A	

Dimensiones y pesos

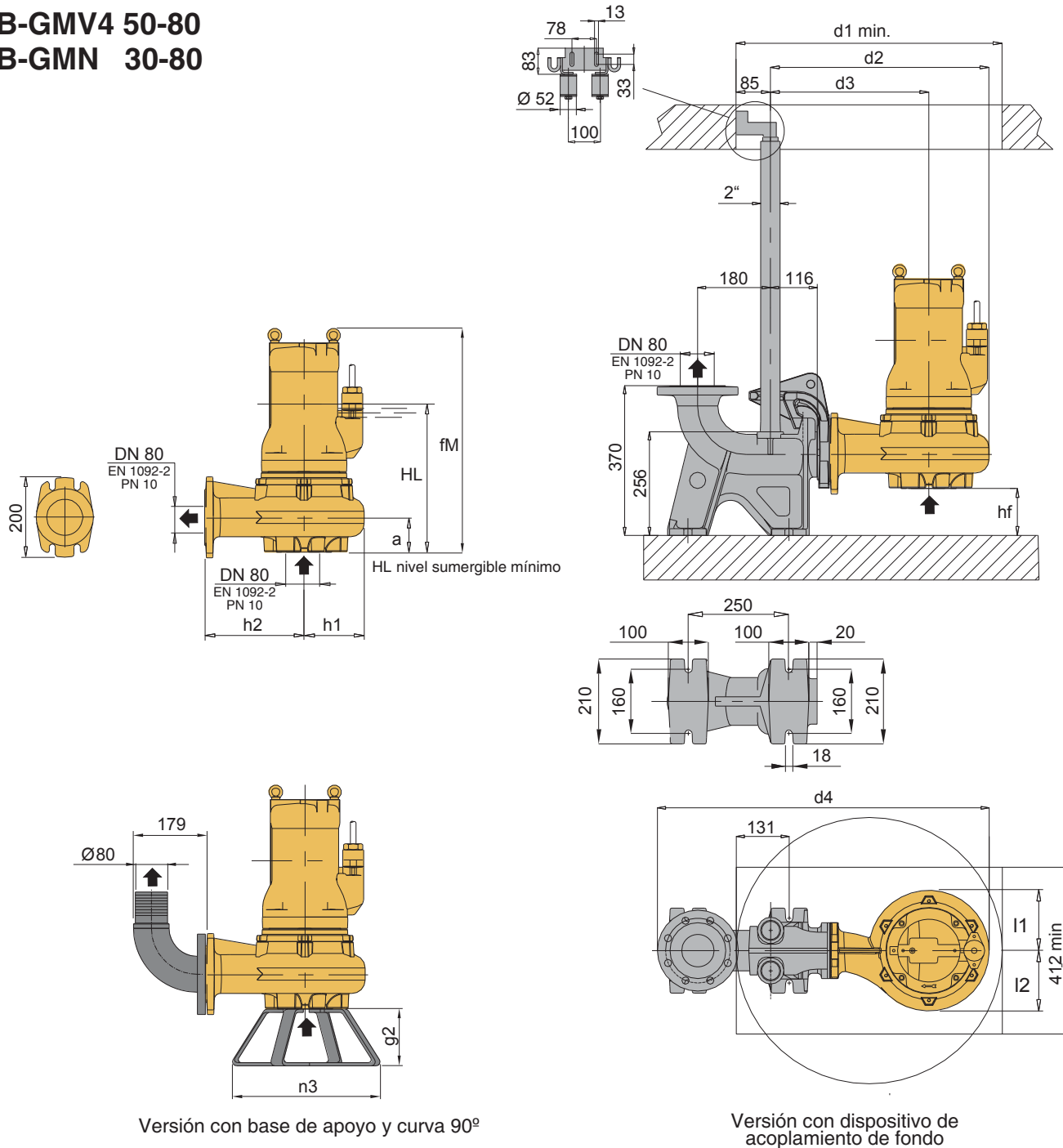
B-GMN 30-65



TIPO	Peso Weight kg
B-GMN 30-65B/A	65
B-GMN 30-65A/A	65

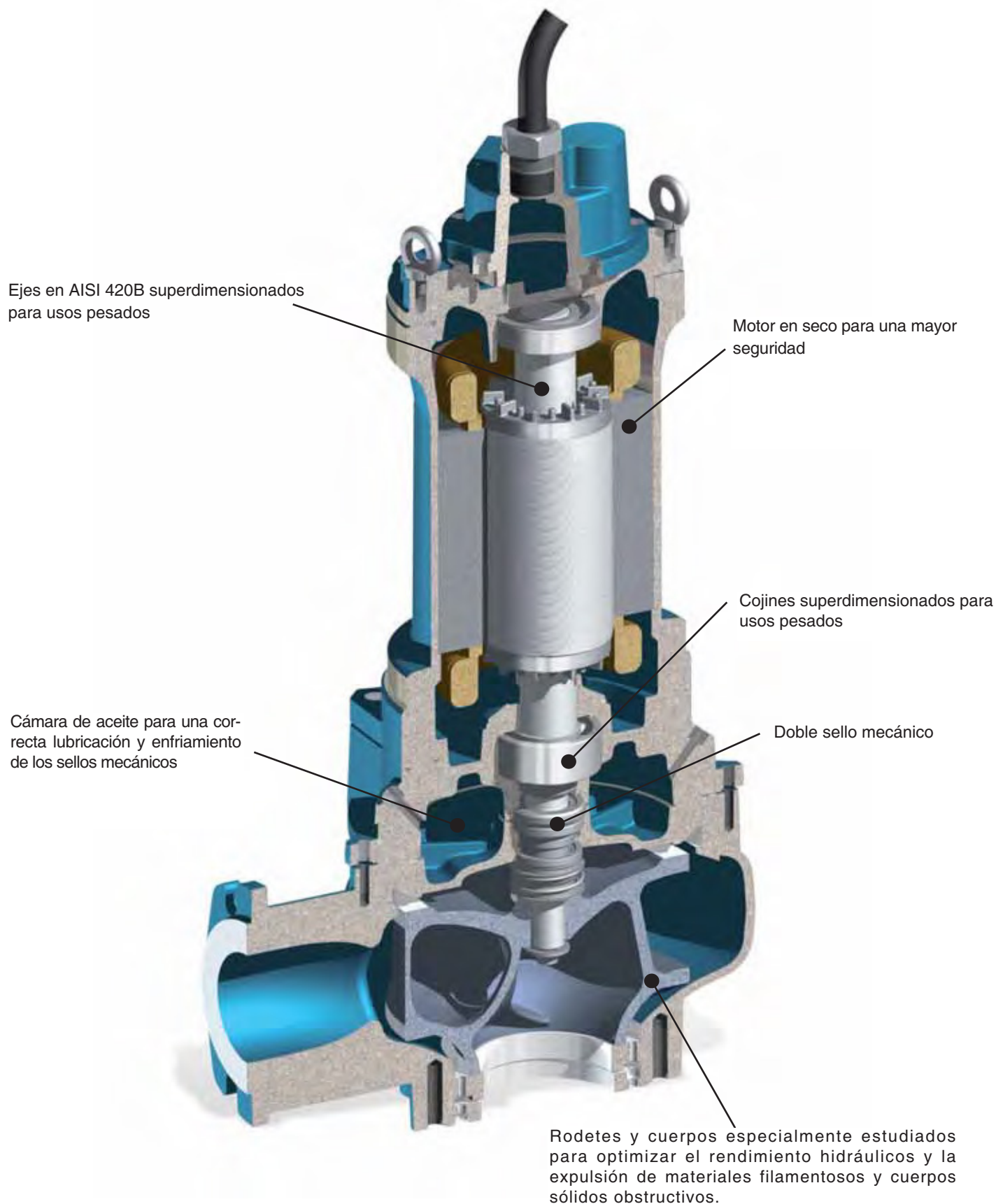
Dimensiones y pesos

B-GMV4 50-80
B-GMN 30-80



TIPO	EN 1092-2 PN 10		Dimensiones mm														Peso Weight kg
	DN1	DN2	fM	HL	hf	a	l1	l2	d1	d2	d3	d4	h1	h2	n3	g2	
B-GMV4 50-80B/A	80	80	519	363	84	116	136	157	658	511	366	791	145	220	370	140	73
B-GMV4 50-80A/A																	
B-GMN 30-80B/A	80	80	515	330	110	90	133	145	700	511	366	791	145	220	370	140	90
B-GMN 30-80A/A																	

Características constructivas



TIPO DE RODETE



Rodete vortex desplazado, para bombeo de aguas abrasivas o que contengan sólidos voluminosos y/o fibrosos.

Aplicaciones: Para el vaciado de pozos o fosas sépticas con aguas negras cargadas no filtradas.

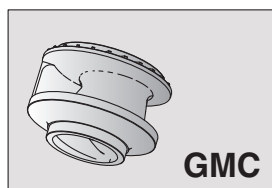
GMV



Rodete Sand Vortex Water. Impulsor en poliuretano con centro de acero inoxidable.

Aplicaciones: En plantas con una alta presencia de arena, empresas de mármol, industria de cerámicas, cristalería o procesos industriales donde existe presencia de líquidos abrasivos.

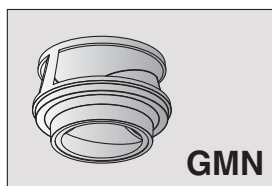
GMVS



Rodete monocanal, para líquidos con presencia de materiales fibrosos y/o sólidos en suspensión.

Aplicaciones: Sistemas de depuración, curtidurías y zootécnica.

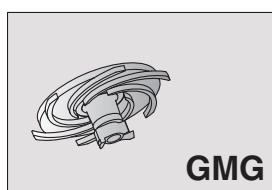
GMC



Rodete multicanal, para bombeo de aguas limpias o cargadas sin cuerpos filamentosos.

Aplicaciones: Grandes drenajes, sistemas de depuración.

GMN

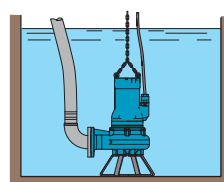


Rodete multipala, con grupo triturador en la aspiración, en acero inoxidable AISI 440

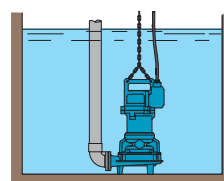
Aplicaciones: Tratamientos de aguas procedentes de comunidades y camping.

GMG

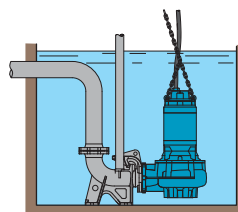
INSTALACIONES ESTÁNDAR



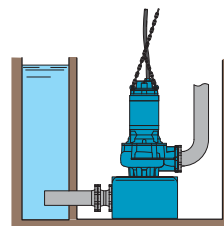
A instalación móvil y de emergencia con base de apoyo



B instalación móvil con curva de 90°

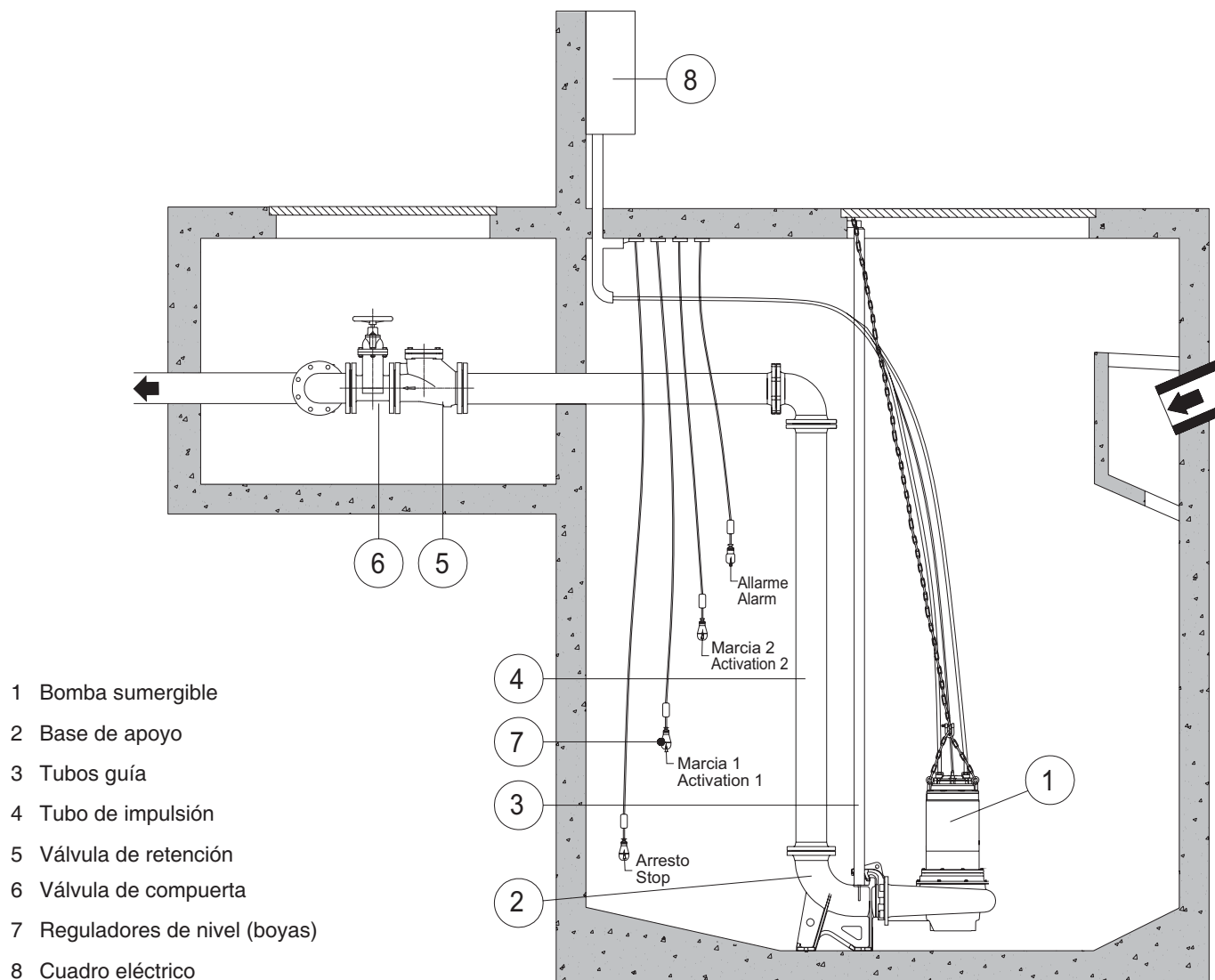


C instalación fija con dispositivo de acoplamiento de fondo

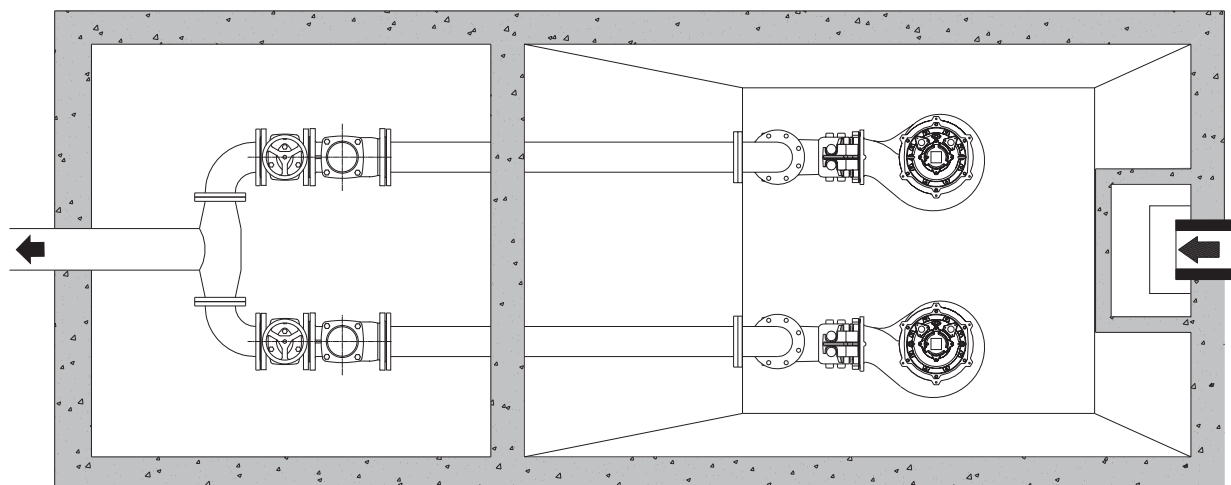


D instalación fija en cámara seca sobre base y conexión directa a los tubos de aspiración e impulsión. Instalación para electrobombas con camisa de enfriamiento.

Ejemplo de instalación con base de apoyo



- 1 Bomba sumergible
- 2 Base de apoyo
- 3 Tubos guía
- 4 Tubo de impulsión
- 5 Válvula de retención
- 6 Válvula de compuerta
- 7 Reguladores de nivel (boyas)
- 8 Cuadro eléctrico



Accesorios

Válvulas de retención de bola

Construcción

Válvulas de retención de bola, autolimpiante, para líquidos cargados, viscosos, agua usadas.

Límites de empleo

Temperatura del líquido desde -10° C hasta +80° C.

Presión nominal 10 bar.

Instalación vertical o horizontal.

Materiales

Cuerpo válvula: Hierro EN-GJL-250

Tapa: Hierro EN-GJL-250

Bola: Resina para VNRP roscadas

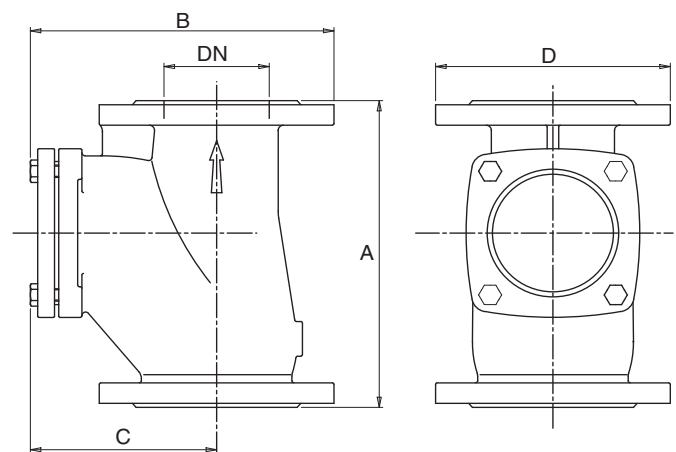
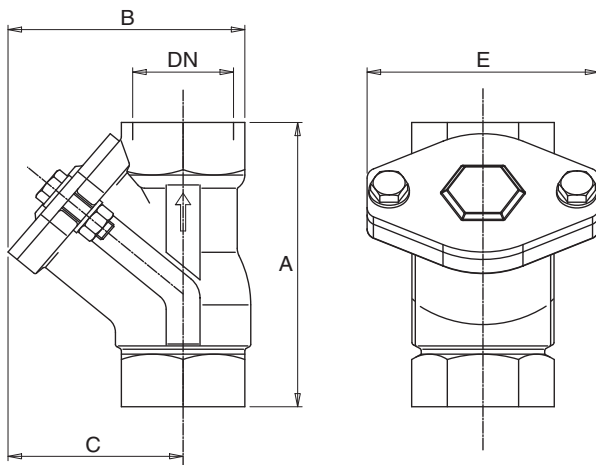
Resina + NBR para VNRP DN 50-100

Hierro + NBR para VNRP DN 125-250

Tornillos: Acero inoxidable AISI 304

Junta: NBR

Dimensiones

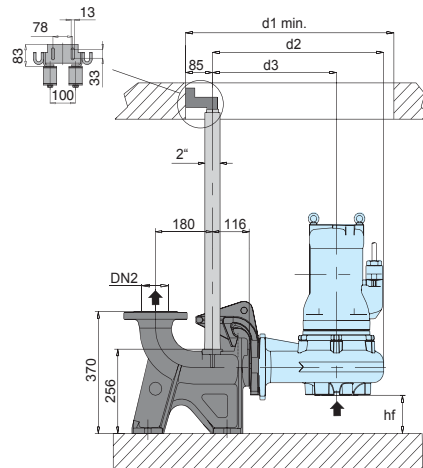


TIPO	DN mm	mm				Peso Weight kg
		A	B	C	E	
VNRP 1 1/4	1" 1/4	132	111	83	108	1,9
VNRP 1 1/2	1" 1/2	145	122	90	120	2,4
VNRP 2	2"	173	145	110	135	3,6
VNRP 2 1/2	2" 1/2	200	175	130	155	6,5

TIPO	DN mm	mm				Peso Weight kg
		A	B	C	D	
VNRP 50	50	182	192	120	165	9,5
VNRP 65	65	204	215	124	185	14
VNRP 80	80	260	250	150	200	19,5
VNRP 100	100	300	290	180	220	23,5
VNRP 125	125	350	340	215	250	36
VNRP 150	150	400	388	245	285	38,5
VNRP 200	200	500	480	310	340	69

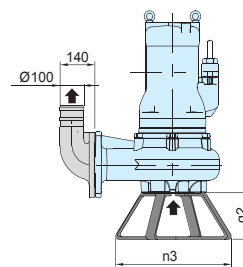
Dispositivo de acoplamiento de fondo. No incluye tubo guía

Modelo
SA - G2"
SA - DN65
SA - DN80
SA - DN100
SA - DN125
SA - DN150
SA - DN200
SA - DN250
SA - DN300



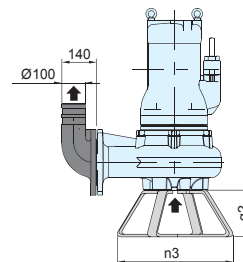
Base o plato de apoyo

Modelo
AP - DN80
AP - DN100
AP - DN125 SP
AP - DN125
AP - DN150
AP - DN200
AP - DN250
AP - DN300



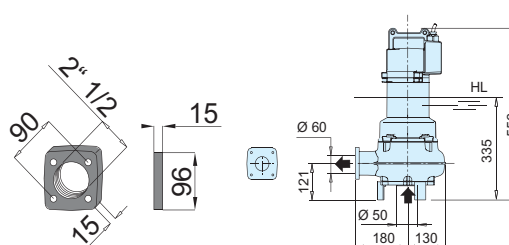
Curva de impulsión

Modelo
UG - G2"
UG - G2" 1/2
UG - DN65
UG - DN80
UG - DN100
UG - DN150



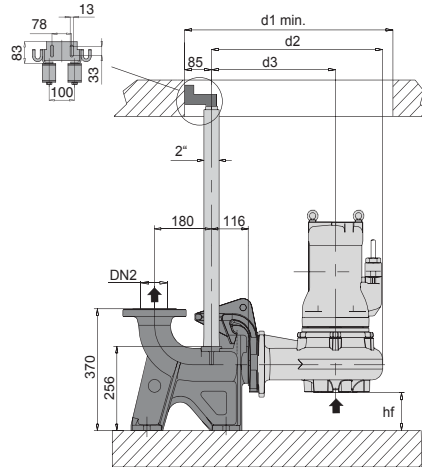
Brida roscada

Modelo
FF - G1" 1/2
FF - G2"
FF - G2" 1/2



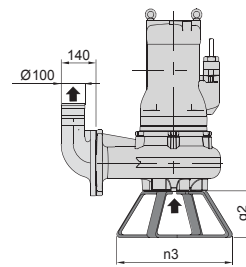
Dispositivo de acoplamiento de fondo. No incluye tubo guía

Modelo
ISA - G2"
ISA - DN65
ISA - DN80
ISA - DN100
ISA - DN150



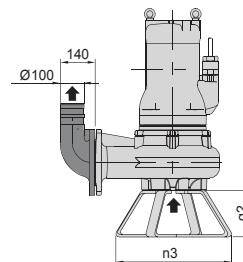
Base o plato de apoyo

Modelo
IAP - DN80
IAP - DN125
IAP - DN150



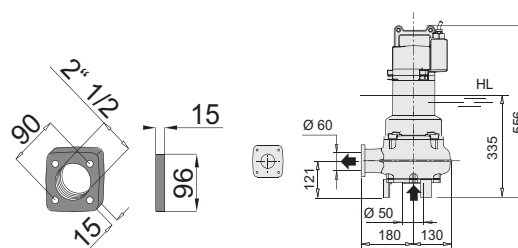
Curva de impulsión

Modelo
IUG - G2"
IUG - DN65
IUG - DN80
IUG - DN100
BUG - DN70
BUG - DN65 (Bronce)



Brida roscada

Modelo
IFF - G2"
IFF - 2" 1/2
BFF - G2" 1/2



RESIDUALES

Electrobombas sumergibles para achiques, fosas sépticas y residuales.



V 75-100

V 75-100K

Aplicaciones

- Para aguas sucias, vaciado de fosas sépticas, achiques de garajes, etc...

Límites de empleo

- Temperatura del líquido continuo 40° C; funcionamiento intermitente 70° C.
- Máximos arranques a la hora: 15.
- Profundidad máxima de inmersión: Serie V: 7 metros.

Construcción

- Rodete. Vortex.
- Motor en baño de aceite.
- Cable alimentación: 5 metros.
- Condensador permanente incorporado y protección térmica para motores monofásicos.
- Los modelos con la "K" se suministran con interruptor de nivel.
- Tensión standard: Monofásico 230 V. 50Hz.
Trifásico 400 V. 50 Hz.
- Protección aislamiento clase F; Protección IP68.
- Sello mecánico: Serie V y V150: Carburo de silicio.

2800 R.P.M.

3.400 V	1.230 V	KW	Paso libre	HP	Amp	Conexión Impulsión	Q m ³ /h	0	1,5	2	3	6	9,6	13	15,5	21	27	Peso Kgs				
V75 T		0,55	30	0,75	1,25	1"1/2	H m															
	V75M	0,55		0,75	3,5			10	9	8,5	8	7	5	2	1						12	
	V75K			1	1,5																	
V100T		0,75		1	4			11	10,2	10	9	8	6	4	3	1					12,5	
	V100M	0,75		1	4																	
	V100K																					

RESIDUALES **Electrobombas sumergibles para achiques, fosas sépticas y residuales.**



PN 21-25



PN 13



Aplicaciones

- Para aguas sucias, vaciado de fosas sépticas, desechos industriales, aun conteniendo cuerpos en suspensión y productos fibrosos largos.

Límites de empleo

- Temperatura del líquido continuo 40° C, funcionamiento intermitente 70°C
- Máximos arranques a la hora: 15
- Profundidad máxima de inmersión: 8 metros.

Construcción

- PN21-25: Rodete Vortex; PN13: Monocanal abierto
- Motor en baño de aceite
- Cable de alimentación: Monofásico: 10 m.
Trifásico: 10 m.
- Condensador permanente y protección térmica para motores monofásicos
- Tensión standard: Monofásico 230 V. 50 Hz
Trifásico 400 V 50 Hz
- Protección aislamiento clase F; protección IP 68
- Sello mecánico: PN21-PN25: Carburo silicio/cerámica
PN13: 1 sello en cámara de aceite; 1 sello carburo de silicio.

2800 R.P.M.

3.400 V	1.230 V	Paso libre	KW	HP	Amp	Conexión Impulsión	Q m3/h	0	2.4	9	13	17	20	24	27	30	33	36	Peso				
PN21T		50	0,75	1	2,5	2"	H m	9	8	7	6	5	4	3	2	1				25			
	PN21M		0,75	1	6,5			10	9	8,5	7	6	5	4	3	2,5	2	1				26	
PN25T			1,1	1,5	2,8																		
	PN25M		1,1	1,5	8																		

2800 R.P.M.

3.400 V	Paso libre	KW	HP	Amp	Conexión Impulsión	Q m3/h	0	3	13	24	27	42	54	70	84	111	141	Peso	
PN13/32	35	2,2	3	4,7	2 1/2"	H m	16	15	13	10,2	10	7	5	1					35

ACCESORIOS AGUAS FECALES

Dispositivos de acoplamiento.



Modelo acoplamiento	Modelo de electrobomba	Tamaño conexión
AR 50	PN 21 - PN25	2" Rosca
AR 65	PN 13/32G	2" 1/25 Rosca
AR 80DN	PN 80 - PN 80V02	DN 80 Brida

DRE, DGE

Electrobombas sumergibles para
achiques, fosas sépticas y residuales



Ejecución

Bombas sumergibles de hierro fundido ligeras y fiables. Están disponibles en dos versiones hidráulicas diferentes: DRENO (DRE), con turbina multicanal abierta para aguas claras o ligeramente cargadas; DRAGA (DGE), con turbina vortex y amplio paso libre para aguas cargadas.

Límites de empleo

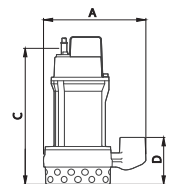
Temperatura máx. de uso 40 °C (90 °C max 3 min).
Profundidad máx. de inmersión: 20 m.
N.º máx. de arranques/hora: 30.

Materiales

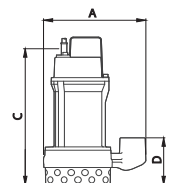
Componentes	Material
Carcasa del motor	Hierro fundido EN-GJL-250
Turbina	Hierro fundido EN-GJL-250
Tornillería	Acero inoxidable - Clase A2-70
Juntas estándar	Goma - NBR
Eje motor	Acero inoxidable - AISI 431
Cierres mecánicos	Un cierre mecánico de carburo de silicio (SiC) y un anillo de cierre.
Pintura	Epoxi bicomponente a base de agua (espesor medio 80 µm)

Prestaciones, datos técnicos y dimensiones n ≈ 2900 1/min

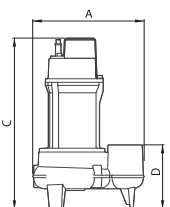
Modelo	I/s	0	1	2	3	4	5	6	V	Fases	kW	A	Conexión Impulsión	Paso libre	Dimensiones (mm)			
	I/min	0	60	120	180	240	300	360							A	C	D	Peso
	m³/h	0	3.6	7.2	10.8	14.4	18.0	21.6										
DRE 75/2/G32V - M		12.1	10.6	9.0	6.9	4.2	1.1	1.1	230	1	0.55	3.8	G 1¼"	15 mm	215	335	105	13
DRE 75/2/G32V - T		12.1	10.6	9.0	6.9	4.2	1.1	1.1	400	3	0.55	1.3	G 1¼"	15 mm	215	335	105	13



Modelo	I/s	0	2	4	6	8	10	12	V	Fases	kW	A	Conexión Impulsión	Paso libre	Dimensiones (mm)			
	I/min	0	120	240	360	480	600	720							A	C	D	Peso
	m³/h	0	7.2	14.4	21.6	28.8	36.0	43.2										
DRE 100/2/G50V - M		12.4	11.6	10.0	7.8	4.9			230	1	0.88	6.5	G 2"	15 mm	265	385	125	19
DRE 150/2/G50V - M		14.5	13.7	12.1	9.9	7.0	3.4		230	1	1.10	8.2	G 2"	15 mm	265	385	125	20
DRE 200/2/G50V - M		18.0	17.0	15.4	13.3	10.7	7.6	3.9	230	1	1.50	9.3	G 2"	15 mm	265	385	125	21
DRE 100/2/G50V - T		12.4	11.6	10.0	7.8	4.9			400	3	0.88	2.3	G 2"	15 mm	265	385	125	19
DRE 150/2/G50V - T		14.5	13.7	12.1	9.9	7.0	3.4		400	3	1.10	2.7	G 2"	15 mm	265	385	125	20
DRE 200/2/G50V - T		18.0	17.0	15.4	13.3	10.7	7.6	3.9	400	3	1.50	3.5	G 2"	15 mm	265	385	125	21



Modelo	I/s	0	2	4	6	8	10	V	Fases	kW	A	Conexión Impulsión	Paso libre	Dimensiones (mm)			
	I/min	0	120	240	360	480	600							A	C	D	Peso
	m³/h	0	7.2	14.4	21.6	28.8	36.0										
DGE 75/2/G50V - M		8.0	6.7	4.7	2.0			230	1	0.55	3.6	G 2"	40 mm	230	385	120	14
DGE 100/2/G50V - M		12.0	10.1	7.9	5.6	3.4		230	1	0.88	6.5	G 2"	50 mm	270	425	130	19
DGE 150/2/G50V - M		14.0	11.9	9.6	7.2	4.8	2.4	230	1	1.10	8.2	G 2"	50 mm	270	425	130	20
DGE 200/2/G50V - M		15.7	13.6	11.2	8.8	6.3	3.9	230	1	1.50	9.4	G 2"	50 mm	270	425	150	21
DGE 75/2/G50V - T		8.0	6.7	4.7	2.0			400	3	0.55	1.3	G 2"	40 mm	230	385	120	14
DGE 100/2/G50V - T		12.0	10.1	7.9	5.6	3.4		400	3	0.88	2.2	G 2"	50 mm	270	425	130	19
DGE 150/2/G50V - T		14.0	11.9	9.6	7.2	4.8	2.4	400	3	1.10	2.6	G 2"	50 mm	270	425	130	20
DGE 200/2/G50V - T		15.7	13.6	11.2	8.8	6.3	3.9	400	3	1.50	3.6	G 2"	50 mm	270	425	150	21





Ejecución

Los modelos de la serie S y la serie E son ideales para pequeñas instalaciones de elevación donde se necesiten dimensiones compactas y gran fiabilidad.

La boca de salida (tanto roscada como embridada DN32) garantiza la máxima flexibilidad de instalación.

Estas bombas presentan una parte hidráulica dotada de sistema de trituración (GRS • GRE), recomendada en presencia de líquidos cargados con fibras y filamentos, y caracterizada por una gran altura de elevación.

Límites de empleo

Temperatura máx. de uso 40 °C.

Profundidad máx. de inmersión: 20 m.

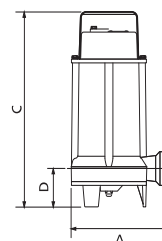
N.º máx. de arranques/hora: 30.

Materiales

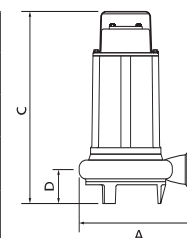
Componentes	Material
Carcasa del motor	Hierro fundido EN-GJL-250
Turbina	Hierro fundido EN-GJL-250
Tornillería	Acero inoxidable - Clase A2-70
Juntas estándar	Goma - NBR
Eje motor	Acero inoxidable - AISI 431
Cuchilla trituradora	Acero al cromo
Cierres mecánicos	Un cierre mecánico de carburo de silicio (SiC) y un anillo de cierre.
Pintura	Epoxi bicomponente con elevada resistencia a la corrosión.

Prestaciones, datos técnicos y dimensiones n ≈ 2900 1/min

Modelo	l/s					V	Fases	kW	A	Conexión Impulsión	Paso libre	Dimensiones (mm)			
	0	1	2	3	4							A	C	D	Peso
	l/min	0	60	120	180							240			
GRS 100/2/G40H - M	0	1	2	3	4	230	1	0.9	6.6	G 1½"-DN32	-	205	365	70	21
GRS 100/2/G40H - T	0	1	2	3	4	400	3	0.9	2.3	G 1½"-DN32	-	205	365	70	21



Modelo	l/s								V	Fases	kW	A	Conexión Impulsión	Paso libre	Dimensiones (mm)			
	0	1	2	3	4	5	6	A							C	D	Peso	
	l/min	0	60	120	180	240	300	360										
GRE 200/2/G50H - M	0	1	2	3	4	5	6	230	1	1.7	10.6	G 2"-DN32	-	285	410	75	26	
GRE 200/2/G50H - T	0	1	2	3	4	5	6	400	3	1.7	3.8	G 2"-DN32	-	285	410	75	26	





Turbina trituradora



Base modelo 9024.006



Ejecución

Bombas sumergibles de hierro fundido ligeras y fiables, para uso profesional y pesado, realizadas para hacer frente a estrictos requisitos de robustez y fiabilidad, a la vez para facilitar y abaratar las operaciones de mantenimiento, reduciendo al mínimo el tiempo de inactividad de la instalación.

Con sistema de trituración (GRG), idóneo en presencia de fibras y filamentos.

Límites de empleo

Temperatura máx. de uso 40 °C.

Profundidad máx. de inmersión: 20 m.

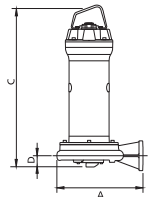
N.º máx. de arranques/hora: 20..

Materiales

Componentes	Material
Carcasa del motor	Hierro fundido EN-GJL-250
Turbina	Hierro fundido EN-GJL-250
Tornillería	Acero inoxidable - Clase A2-70
Juntas estándar	Goma - NBR
Eje motor	Acero inoxidable - AISI 431
Cuchilla trituradora	Acero al cromo
Cierres mecánicos	Dos cierres mecánicos de carburo de silicio (SiC).
Pintura	Epoxi bicomponente con elevada resistencia a la corrosión.

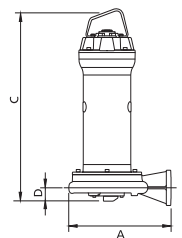
Prestaciones, datos técnicos y dimensiones n ≈ 2900 1/min

Modelo	I/s	0	0.5	1.0	2.0	3.0	4.0	5.0	V	Fases	kW	A	Conexión Impulsión	Paso libre	Dimensiones (mm)			
	l/min	0	30	60	120	180	240	300							A	C	D	Peso
	m³/h	0	1.8	3.6	7.2	10.8	14.4	18.0										
GRG 250/2/G40H - T*		28.5	28.2	27.5	25.4	22.7	19.4	14.9	400	3	1.8	3.7	DN32-G 1½"	-	267	491	45	32



*Estos modelos pueden llevar base de apoyo modelo 9024.006 (no incluida)

Modelo	I/s	0	2.0	4.0	5.0	6.0	7.0	8.0	V	Fases	kW	A	Conexión Impulsión	Paso libre	Dimensiones (mm)			
	l/min	0	120	240	300	360	420	480							A	C	D	Peso
	m³/h	0	7.2	14.4	18.0	21.6	25.2	28.8										
GRG 300/2/G50H - T*		30.3	27.9	24.0	21.6				400	3	2.2	4.62	DN32-G 2"	-	305	527	56	58.6
GRG 400/2/G50H - T*		35.8	33.0	28.5	25.3	21.8	17.7		400	3	3.0	6.36	DN32-G 2"	-	352	594	59	59.6
GRG 550/2/G50H - T*		45.1	42.8	38.1	35.3				400	3	4.0	7.73	DN32-G 2"	-	352	652	59	57.0
GRG 750/2/G50H - T*		46.6	44.6	40.8	38.5	35.8	32.4	27.9	400	3	5.5	10.8	DN32-G 2"	-	352	652	59	59.7
GRG 1000/2/G50H - T*		53.7	51.6	48.2	46.0	43.3	39.8	35.2	400	3	7.5	13.7	DN32-G 2"	-	352	727	59	68.7



*Estos modelos pueden llevar base de apoyo modelo 9024.006 (no incluida)



Turbina de gran altura de elevación



Base modelo 9024.006



Ejecución

Bombas para aguas sucias, arenosas, con pequeños cuerpos en suspensión y con gran altura de elevación.

Son de gran utilidad en achiques, juegos de agua y fuentes. (APG) turbina multicanal abierta.

Límites de empleo

Temperatura máx. de uso 40 °C.

Profundidad máx. de inmersión: 20 m.

N.º máx. de arranques/hora: 20 (<10 kW) / 15 (>10 kW).

Materiales

Componentes	Material
Carcasa del motor	Hierro fundido GJL-250
Turbina	Hierro fundido GJL-250
Tornillería	Acero inoxidable - Clase A2-70
Juntas estándar	NBR
Eje motor	Acero inoxidable - AISI 431
Cierres mecánicos	Dos de carburo de silicio (2SiC)
Pintura	Epoxi bicomponente con elevada resistencia a la corrosión.

Prestaciones, datos técnicos y dimensiones n ≈ 2900 1/min

CÓDIGO	BOMBA	l/s							V	Fases	kW	A	Conexión	Paso Impulsión	Dimensiones (mm)				PRE
		0	1	3	4	5	6	7							A	C	D	Peso	
		l/min	0	60	180	240	300	360							420				
EEAPG250240T	APG 250/2/G40H - T*	0	1	3	4	5	6	7	400	3	1.8	3.7	G 1½"-DN32	10 mm	267	523	78	32	1.4

*Estos modelos pueden llevar base de apoyo modelo 9024.006 (no incluida)

CÓDIGO	BOMBA	l/s								V	Fases	kW	A	Conexión	Paso Impulsión	Dimensiones (mm)				PRE
		0	1	3	6	7	8	10	A							C	D	Peso		
		l/min	0	60	180	360	420	480	600											
EEAPG300250T	APG 300/2/G50H - T*	0	1	3	6	7	8	10 <td>400</td> <td>3</td> <td>2.2</td> <td>4.62</td> <td>G 2"-DN32</td> <td>8 mm</td> <td>305</td> <td>550</td> <td>79</td> <td>58.6</td> <td>2.0</td>	400	3	2.2	4.62	G 2"-DN32	8 mm	305	550	79	58.6	2.0	
EEAPG400250T	APG 400/2/G50H - T*	0	1	3	6	7	8	10 <td>400</td> <td>3</td> <td>3.0</td> <td>6.36</td> <td>G 2"-DN32</td> <td>8 mm</td> <td>352</td> <td>613</td> <td>76</td> <td>60.6</td> <td>2.3</td>	400	3	3.0	6.36	G 2"-DN32	8 mm	352	613	76	60.6	2.3	
EEAPG550250T	APG 550/2/G50H - T*	0	1	3	6	7	8	10 <td>400</td> <td>3</td> <td>4.0</td> <td>7.73</td> <td>G 2"-DN32</td> <td>8 mm</td> <td>352</td> <td>670</td> <td>76</td> <td>57.0</td> <td>3.1</td>	400	3	4.0	7.73	G 2"-DN32	8 mm	352	670	76	57.0	3.1	
EEAPG750250T	APG 750/2/G50H - T*	0	1	3	6	7	8	10 <td>400</td> <td>3</td> <td>5.5</td> <td>10.8</td> <td>G 2"-DN32</td> <td>10 mm</td> <td>352</td> <td>669</td> <td>76</td> <td>59.7</td> <td>4.1</td>	400	3	5.5	10.8	G 2"-DN32	10 mm	352	669	76	59.7	4.1	
EEAPG100250T	APG 1000/2/G50H - T*	0	1	3	6	7	8	10 <td>400</td> <td>3</td> <td>7.5</td> <td>13.7</td> <td>G 2"-DN32</td> <td>10 mm</td> <td>352</td> <td>744</td> <td>76</td> <td>68.7</td> <td>4.4</td>	400	3	7.5	13.7	G 2"-DN32	10 mm	352	744	76	68.7	4.4	

*Estos modelos pueden llevar base de apoyo modelo 9024.006 (no incluida)



Ejecución

Bombas para aguas sucias, de uso claramente industrial y específico. Para sistemas de depuración tanto en industria como civil. (DRG) turbina multicanal abierta, amplio paso libre.

Límites de empleo

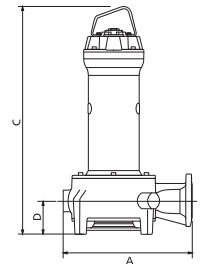
Temperatura máx. de uso 40 °C.
Profundidad máx. de inmersión: 20 m.
N.º máx. de arranques/hora: 20 (<10 kW) / 15 (>10 kW).

Materiales

Componentes	Material
Carcasa del motor	Hierro fundido GJL-250
Turbina	Hierro fundido GJL-250
Tornillería	Acero inoxidable - Clase A2-70
Juntas estándar	NBR
Eje motor	Acero inoxidable - AISI 431
Cierres mecánicos	Dos de carburo de silicio (2SiC)
Pintura	Epoxi bicomponente con elevada resistencia a la corrosión.

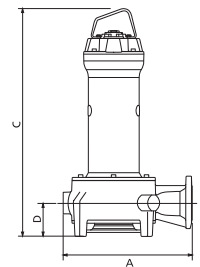
Prestaciones, datos técnicos y dimensiones n ≈ 2900 1/min

Modelo	Caudal								V	Fases	kW	A	Conexión Impulsión	Paso libre	Dimensiones (mm)			
	l/s	0	2	6	12	22	24	26							A	C	D	Peso
	l/min	0	120	360	720	1320	1440	1560										
DRG 250/2/65 - T*	16.7	15.1	12.4	9.5	2.9	400	3	1.8	3.7	DN65	35x30 mm	344	543	80	34.0			
DRG 300/2/65 - T*	17.9	16.8	14.7	11.2	4.7	400	3	2.2	4.62	DN65	40x35 mm	344	565	80	59.6			
DRG 400/2/65 - T*	22.8	21.2	18.7	15.0	8.1	400	3	3.0	6.36	DN65	40x35 mm	344	615	80	61.6			



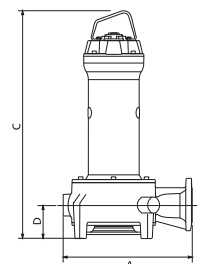
*Estos modelos pueden llevar base de apoyo modelo 9024.010 (no incluida)

Modelo	Caudal								V	Fases	kW	A	Conexión Impulsión	Paso libre	Dimensiones (mm)			
	l/s	0	8	12	16	20	24	28							A	C	D	Peso
	l/min	0	480	720	960	1200	1440	1680										
DRG 250/2/80 - T*	17.0	11.3	9.2	6.6	4.0	400	3	1.8	3.7	DN80	35x30 mm	347	542	80	36.0			
DRG 300/2/80 - T*	18.4	13.6	11.4	9.1	6.9	400	3	2.2	4.62	DN80	40x35 mm	347	564	80	60.6			
DRG 400/2/80 - T*	23.5	17.7	15.1	12.4	9.6	400	3	3.0	6.36	DN80	40x35 mm	347	614	80	62.6			



*Estos modelos pueden llevar base de apoyo modelo 9024.010 (no incluida)

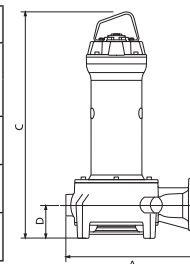
Modelo	Caudal								V	Fases	kW	A	Conexión Impulsión	Paso libre	Dimensiones (mm)			
	l/s	0	4	12	20	36	40	44							A	C	D	Peso
	l/min	0	240	720	1200	2160	2400	2640										
DRG-A 550/2/80 - T*	21.2	18.8	14.2	10.5	1.6	400	3	4.0	7.73	DN80	40 mm	327	707	91	68.0			
DRG-A 750/2/80 - T*	27.0	24.7	19.3	14.7	6.0	400/690	3	5.5	10.8	DN80	40 mm	327	707	91	70.7			
DRG-A1000/2/80 - T*	38.6	34.2	27.6	21.8	11.1	400/690	3	7.5	13.7	DN80	40 mm	327	782	91	79.7			



*Estos modelos pueden llevar base de apoyo modelo 9024.006 (no incluida)

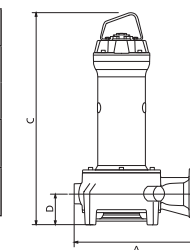
Prestaciones, datos técnicos y dimensiones n ≈ 2900 1/min

Modelo	Caudal							V	Fases	kW	A	Conexión Impulsión	Paso libre	Dimensiones (mm)				
	l/s	0	8	16	24	36	40							48	A	C	D	Peso
	l/min	0	480	960	1440	2160	2400							2880	m³/h	0	28.8	57.6
DRG-B 550/2/80 - T*	18.6	14.4	10.7	7.9	4.2	400	3	4.0	7.73	DN80	55x50 mm	327	707	91	68.0			
DRG-B 750/2/80 - T*	23.4	19.1	14.9	11.1	6.1	4.3	400/690	3	5.5	10.8	DN80	50x55 mm	327	707	91	70.7		
DRG-B 1000/2/80 - T*	30.9	26.0	21.2	16.8	10.2	7.8	3.6	400/690	3	7.5	13.7	DN80	50x55 mm	327	782	91	79.7	



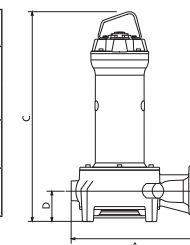
*Estos modelos pueden llevar base de apoyo modelo 9024.006 (no incluida)

Modelo	Caudal							V	Fases	kW	A	Conexión Impulsión	Paso libre	Dimensiones (mm)				
	l/s	0	4	12	20	28	36							44	A	C	D	Peso
	l/min	0	240	720	1200	1680	2160							2640	m³/h	0	14.4	43.2
DRG-A 1200/2/80 - T*	42.8	38.6	32.1	26.4	19.9	13.4	7.2	400/690	3	9.0	16.1	DN80	40 mm	327	850	91	110.0	
DRG-A 1500/2/80 - T*	46.5	41.5	35.7	29.6	23.4	16.7	9.5	400/690	3	11.0	19.5	DN80	40 mm	327	850	91	113.0	



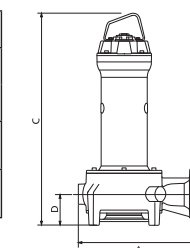
*Estos modelos pueden llevar base de apoyo modelo 9024.006 (no incluida)

Modelo	Caudal							V	Fases	kW	A	Conexión Impulsión	Paso libre	Dimensiones (mm)				
	l/s	0	8	16	24	32	44							48	A	C	D	Peso
	l/min	0	480	960	1440	1920	2640							2880	m³/h	0	28.8	57.6
DRG-B 1200/2/80 - T*	35.0	28.9	24.3	19.8	14.8	8.1	5.9	400/690	3	9.0	16.1	DN80	55x50 mm	327	850	91	110.0	
DRG-B 1500/2/80 - T*	41.7	32.8	28.2	23.5	18.8	11.9	400/690	3	11.0	16.5	DN80	55x50 mm	327	850	91	113.0		



*Estos modelos pueden llevar base de apoyo modelo 9024.006 (no incluida)

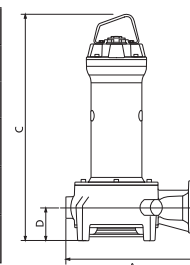
Modelo	Caudal							V	Fases	kW	A	Conexión Impulsión	Paso libre	Dimensiones (mm)				
	l/s	0	8	16	24	32	44							48	A	C	D	Peso
	l/min	0	480	960	1440	1920	2640							2880	m³/h	0	28.8	57.6
DRG 2000/2/80 - T*	45.0	38.1	32.3	27.6	22.6	14.9	400/690	3	15.0	26.2	DN80	75 mm	393	930	88	155.0		
DRG 2500/2/80 - T*	48.3	42.7	36.8	32.0	27.0	19.0	15.6	400/690	3	18.5	32.9	DN80	75 mm	393	1033	88	165.0	



*Estos modelos pueden llevar base de apoyo modelo 9024.007 (no incluida)

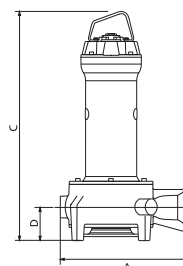
Prestaciones, datos técnicos y dimensiones n ≈ 1450 1/min

Modelo	Caudal							V	Fases	kW	A	Conexión Impulsión	Paso libre	Dimensiones (mm)				
	l/s	0	4	12	20	24	28							32	A	C	D	Peso
	l/min	0	240	720	1200	1440	1680							1920	m³/h	0	14.4	43.2
DRG 200/4/80 - T*	8.6	7.7	5.6	2.9	1.3	400	3	1.5	3.4	DN80	45 mm	394	603	88	66.0			
DRG 300/4/80 - T*	12.8	11.6	8.8	6.3	4.9	3.4	1.6	400	3	2.2	5.15	DN80	75 mm	393	653	88	72.6	
DRG 400/4/80 - T*	14.6	13.4	10.6	7.8	6.4	4.8	3.0	400	3	3.0	6.72	DN80	75 mm	393	653	88	77.0	



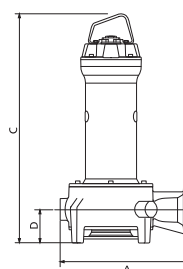
Prestaciones, datos técnicos y dimensiones n ≈ 1450 1/min

Modelo	Caudal								V	Fases	kW	A	Conexión Impulsión	Paso libre	Dimensiones (mm)			
	l/s	0	12	20	28	36	44	52							A	C	D	Peso
	l/min	0	720	1200	1680	2160	2640	3120										
DRG 550/4/80 - T*	m³/h	0	43.2	72	100.8	129.5	158.4	187.2	400	3	4.0	8.4	DN80	65x60 mm	481	831	124	108.8
DRG 750/4/80 - T*	14.1	11.5	10.0	8.1	6.1	3.6	0.6	400	3	5.5	11.8	DN80	65x60 mm	481	831	124	109.8	
DRG 1000/4/80 - T*	18.4	15.1	13.4	11.5	9.0	6.3	3.5	400/690	3	7.5	15.8	DN80	65x60 mm	481	899	124	141.0	
DRG 1200/4/80 - T*	22.0	19.1	17.4	15.3	12.7	9.9	6.9	400/690	3	9.0	17.0	DN80	65x60 mm	481	980	124	199.0	



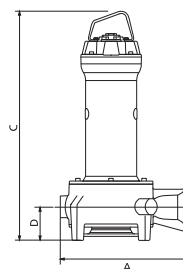
*Estos modelos pueden llevar base de apoyo modelo 9024.015 (no incluida)

Modelo	Caudal								V	Fases	kW	A	Conexión Impulsión	Paso libre	Dimensiones (mm)			
	l/s	0	12	20	28	36	40	56							A	C	D	Peso
	l/min	0	720	1200	1680	2160	2400	3360										
DRG 200/4/100 - T*	m³/h	0	43.2	72	100.8	129.6	144	201.6	400	3	1.5	3.4	DN100	45 mm	417	603	91	69.0
DRG 300/4/100 - T*	8.7	5.7	3.8	1.2	400	3	2.2	5.15	DN100	60 mm	417	653	91	75.6				
DRG 400/4/100 - T*	9.9	7.5	5.7	3.5	1.0	400	3	3.0	6.72	DN100	60 mm	417	653	91	80.0			
DRG 550/4/100 - T*	11.8	9.2	7.3	5.4	3.0	1.6	400	3	4.0	8.4	DN100	65 mm	449	780	91	88.8		



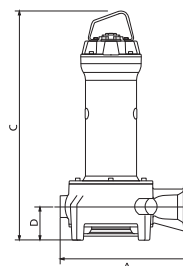
*Estos modelos pueden llevar base de apoyo modelo 9024.007 (no incluida)

Modelo	Caudal								V	Fases	kW	A	Conexión Impulsión	Paso libre	Dimensiones (mm)			
	l/s	0	16	32	48	80	88	96							A	C	D	Peso
	l/min	0	960	1920	2880	4800	5280	5760										
DRG 1200/4/100 - T*	m³/h	0	57.6	115.2	172.8	288	316.8	345.6	400/690	3	9.0	17	DN100	80 mm	548	979	124	211.0
DRG 1500/4/100 - T*	22.4	18.0	14.8	11.6	1.3	400/690	3	11.0	20.5	DN100	80 mm	548	979	124	222.0			
DRG-A 2000/4/100 - T*	18.2	16.8	14.8	12.0	4.0	400/690	3	15.0	30.8	DN100	80 mm	548	1069	124	227.1			
DRG-B 2000/4/100 - T*	26.6	23.8	20.3	17.1	8.9	5.8	400/690	3	15.0	30.8	DN100	80 mm	590	1072	121	228.1		



*Estos modelos pueden llevar base de apoyo modelo 9024.015 (no incluida)

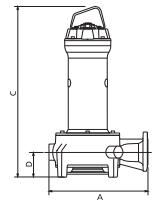
Modelo	Caudal								V	Fases	kW	A	Conexión Impulsión	Paso libre	Dimensiones (mm)			
	l/s	0	24	48	72	96	120	132							A	C	D	Peso
	l/min	0	1440	2880	4320	5760	7200	7920										
DRG 1200/4/150 - T*	m³/h	0	86.4	172.8	259.2	345.6	432	457.2	400/690	3	9.0	17	DN150	80 mm	612	985	130	228.1
DRG 1500/4/150 - T*	13.0	11.9	9.9	7.3	4.5	1.3	400/690	3	11.0	20.5	DN150	80 mm	612	985	130	234.0		
DRG 2000/4/150 - T*	17.1	15.5	12.8	9.5	6.1	2.5	400/690	3	15.0	30.8	DN150	80 mm	612	1075	130	240.0		



*Estos modelos pueden llevar base de apoyo modelo 9024.015 (no incluida)

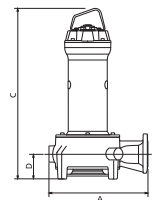
Prestaciones, datos técnicos y dimensiones n ≈ 1450 1/min

Modelo	l/s	0	32	64	96	128	144	160	V	Fases	kW	A	Conexión Impulsión	Paso libre	Dimensiones (mm)			
	l/min	0	1920	3840	5760	7680	8640	9600							A	C	D	Peso
	m³/h	0	115.2	230.4	345.6	460.8	518.4	576										
DRG 1200/4/200 - T*	11.9	10.3	8.1	6.0	4.0	2.8	1.2		400/690	3	9.0	17	DN200	80 mm	692	1046	172	255.0
DRG 1500/4/200 - T*	13.9	12.1	9.7	7.6	5.2	3.8	2.4		400/690	3	11.0	20.5	DN200	80 mm	692	1136	172	261.0
DRG 2000/4/200 - T*	18.1	16.4	13.6	10.8	7.7	6.1	4.5		400/690	3	15.0	30.8	DN200	80 mm	692	1136	172	267.0



*Estos modelos pueden llevar base de apoyo modelo 9024.032 (no incluida)

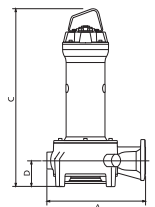
Modelo	l/s	0	32	64	96	128	176	192	V	Fases	kW	A	Conexión Impulsión	Paso libre	Dimensiones (mm)			
	l/min	0	1920	3840	5760	7680	10560	11520							A	C	D	Peso
	m³/h	0	115.2	230.4	345.6	460.8	633.6	691.2										
DRG 1200/4/250 - T*	11.3	9.9	8.0	6.4	4.7	1.3			400/690	3	9.0	17	DN250	80 mm	808	1046	203	286.0
DRG 1500/4/250 - T*	13.3	11.7	9.7	7.8	5.8	2.1			400/690	3	11.0	20.5	DN250	80 mm	808	1136	203	292.0
DRG 2000/4/250 - T*	18.1	15.7	13.3	11.0	8.6	4.1	2.5		400/690	3	15.0	30.8	DN250	80 mm	808	1136	203	298.0



*Estos modelos pueden llevar base de apoyo modelo 9024.032 (no incluida)

Prestaciones, datos técnicos y dimensiones n ≈ 960 1/min

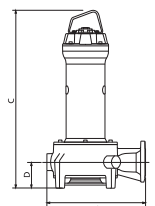
Modelo	l/s	0	32	64	96	128	144	160	V	Fases	kW	A	Conexión Impulsión	Paso libre	Dimensiones (mm)			
	l/min	0	1920	3840	5760	7680	8640	9600							A	C	D	Peso
	m³/h	0	115.2	230.4	345.6	460.8	518.4	576.0										
DRG-A 1000/6/200 - T*	12.2	10.1	7.7	5.1	2.5				400/690	3	7.5	15.7	DN200	100x70 mm	692	1077	203	298.0
DRG-B 1000/6/200 - T**	14.4	10.9	8.4	5.6	2.6				400/690	3	7.5	15.7	DN200	80 mm	692	1046	172	261.0
DRG 1750/6/200 - T*	17.2	14.9	12.5	9.8	6.9	5.2	3.4		400/690	3	13.0	27.6	DN200	100x70 mm	692	1167	203	308.8



*Estos modelos pueden llevar base de apoyo modelo 9024.033 (no incluida)

**Estos modelos pueden llevar base de apoyo modelo 9024.032 (no incluida)

Modelo	l/s	0	32	64	96	128	144	192	V	Fases	kW	A	Conexión Impulsión	Paso libre	Dimensiones (mm)			
	l/min	0	1920	3840	5760	7680	8640	11520							A	C	D	Peso
	m³/h	0	115.2	230.4	345.6	460.8	518.4	691.2										
DRG-C 1000/6/250 - T*	11.5	9.7	7.8	5.5	3.4	2.1			400/690	3	7.5	15.7	DN250	100x70 mm	808	1078	203	324.3
DRG-H 1000/6/250 - T**	13.6	10.3	8.3	6.0	3.4	2.0			400/690	3	7.5	15.7	DN250	80 mm	808	1046	203	292.0
DRG 1750/6/250 - T*	16.5	14.4	12.2	10.0	7.5	6.1	1.4		400/690	3	13.0	27.6	DN250	100x70 mm	808	1168	203	334.3



*Estos modelos pueden llevar base de apoyo modelo 9024.033 (no incluida)

**Estos modelos pueden llevar base de apoyo modelo 9024.032 (no incluida)



Ejecución

La característica principal es el motor en baño de aceite que, junto con la robusta estructura de hierro fundido, aporta a estos modelos gran fiabilidad incluso en condiciones de trabajo especialmente pesadas. Está disponible en modelos con turbina vortex de amplio paso libre, recomendada para líquidos cargados.

Límites de empleo

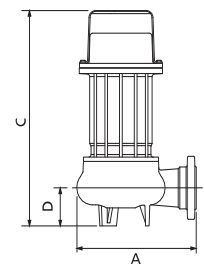
Temperatura máx. de uso 40 °C.
 Profundidad máx. de inmersión: 20 m.
 N.º máx. de arranques/hora: 30

Materiales

Componentes	Material
Carcasa del motor	Hierro fundido EN-GJL-250
Turbina	Hierro fundido EN-GJL-250
Tornillería	Acero inoxidable - Clase A2-70
Juntas estándar	Goma - NBR
Eje motor	Acero inoxidable - AISI 431
Cierres mecánicos	Un cierre mecánico de carburo de silicio (SiC) y un anillo de cierre.
Pintura	Epoxi bicomponente a base de agua (espesor medio 80 μm)

Prestaciones, datos técnicos y dimensiones n ≈ 2900 1/min

Modelo	l/s							V	Fases	kW	A	Conexión Impulsión	Paso libre	Dimensiones (mm)			
	0	2	4	6	8	10	A							C	D	Peso	
	l/min	0	120	240	360	480	600										
DGO 100/2/G50H - M	12.7	10.6	8.2	5.7	3.1			230	1	0.88	6.5	G2"- DN50	50 mm	270	455	110	19.5
DGO 150/2/G50H - M	14.4	12.1	9.7	7.3	4.8	2.2		230	1	1.1	8.2	G2"- DN50	50 mm	270	455	110	20.5
DGO 200/2/G50H - M	15.3	13.0	10.6	8.2	5.6	3.0		230	1	1.5	9.3	G2"- DN50	50 mm	270	455	110	21.5
DGO 100/2/G50H - T	12.7	10.6	8.2	5.7	3.1			400	3	0.88	2.3	G2"- DN50	50 mm	270	455	110	19.5
DGO 150/2/G50H - T	14.4	12.1	9.7	7.3	4.8	2.2		400	3	1.1	2.6	G2"- DN50	50 mm	270	455	110	20.5
DGO 200/2/G50H - T	15.3	13.0	10.6	8.2	5.6	3.0		400	3	1.5	3.6	G2"- DN50	50 mm	270	455	110	21.5





Base modelo 9024.006



Base modelo 9024.007



Base modelo 9024.114



Base modelo 9024.031



Turbina de canales



Ejecución

Estas bombas se utilizan en los sectores que van desde el civil / residencial hasta el industrial.

Para amplios pasos libres, inclusive integrales y excelentes rendimientos. Es adecuada al tratamiento de aguas meteóricas y de infiltración, aguas cargadas de origen civil, líquidos biológicos cargados con cuerpos fibrosos, que proceden de vertederos, aguas negras cargadas no filtradas y de fangos biológicos activos. (DGG) turbina vortex.

Límites de empleo

Temperatura máx. de uso 40 °C.

Profundidad máx. de inmersión: 20 m.

N.º máx. de arranques/hora: 20 (<10 kW) / 15 (>10 kW).

Materiales

Componentes	Material
Carcasa del motor	Hierro fundido GJL-250
Turbina	Hierro fundido GJL-250
Tornillería	Acero inoxidable - Clase A2-70
Juntas estándar	NBR
Eje motor	Acero inoxidable - AISI 431
Cierres mecánicos	Dos de carburo de silicio (2SiC)
Pintura	Epoxi bicomponente con elevada resistencia a la corrosión.

Prestaciones, datos técnicos y dimensiones n ≈ 2900 1/min

Modelo	Prestaciones								Datos técnicos				Dimensiones (mm)					
	l/s	0	4	14	16	20	22	26	V	Fases	kW	A	Conexión Impulsión	Paso libre	A	C	D	Peso
	l/min	0	240	840	960	1200	1320	1560										
m³/h	0	14.4	50.4	57.6	72	79.2	93.6											
DGG 250/2/65 - T*	13.0	9.0	1.6						400	3	1.8	3.7	DN65	65 mm	301	553	70	37.0
DGG 300/2/65 - T*	15.1	11.0	2.6						400	3	2.2	4.62	DN65	65 mm	301	576	70	61.6
DGG 400/2/65 - T*	17.7	14.5	4.2	2.9					400	3	3.0	6.36	DN65	65 mm	301	626	70	64.6
DGG 550/2/65 - T**	19.5	17.0	7.9	6.1	2.9				400	3	4.0	7.73	DN65	65 mm	301	733	90	70.6
DGG 750/2/65 - T**	22.3	19.9	11.6	9.8	6.2	4.7			400/690	3	5.5	10.8	DN65	65 mm	301	733	90	73.3
DGG 1000/2/65 - T**	26.1	23.3	17.0	15.3	11.8	10.3	6.8		400/690	3	7.5	13.7	DN65	65 mm	301	808	90	82.3

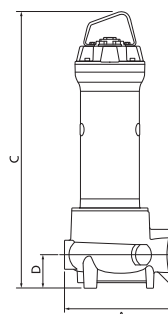
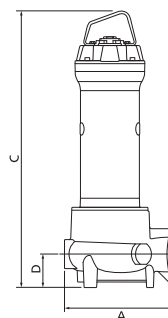
*Estos modelos pueden llevar base de apoyo modelo 9024.006 (no incluida)

**Estos modelos pueden llevar base de apoyo modelo 9024.114 (no incluida)

Modelo	Prestaciones								Datos técnicos				Dimensiones (mm)					
	l/s	0	8	16	20	28	32	36	V	Fases	kW	A	Conexión Impulsión	Paso libre	A	C	D	Peso
	l/min	0	480	960	1200	1680	1920	2160										
m³/h	0	28.8	57.6	72	100.8	115.2	129.6											
DGG 250/2/80 - T*	7.9	4.0	1.9						400	3	1.8	3.7	DN80	80 mm	312	580	80	35.0
DGG 300/2/80 - T*	9.7	5.6	2.6						400	3	2.2	4.62	DN80	80 mm	312	602	80	59.6
DGG 400/2/80 - T*	12.8	7.1	3.1	1.4					400	3	3.0	6.36	DN80	80 mm	312	652	80	61.6
DGG 550/2/80 - T**	17.5	12.4	5.9	3.9					400	3	4.0	7.73	DN80	80 mm	313	762	92	71.0
DGG 750/2/80 - T**	17.1	12.9	7.8	5.3	1.7				400/690	3	5.5	10.8	DN80	80 mm	313	762	92	73.7
DGG 1000/2/80 - T**	21.6	17.7	12.4	9.6	4.8	3.0	1.8		400/690	3	7.5	13.7	DN80	80 mm	313	837	92	82.7

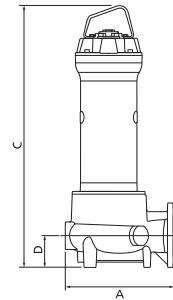
*Estos modelos pueden llevar base de apoyo modelo 9024.006 (no incluida)

**Estos modelos pueden llevar base de apoyo modelo 9024.114 (no incluida)



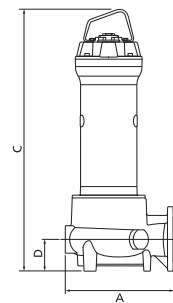
Prestaciones, datos técnicos y dimensiones n ≈ 1450 1/min

Modelo	Caudal							V	Fases	kW	A	Conexión Impulsión	Paso libre	Dimensiones (mm)				
	l/s	0	4	8	12	16	18							22	A	C	D	Peso
	l/min	0	240	480	720	960	1080							1320				
DGG 200/4/65 - T*	m³/h	0	14.4	28.8	43.2	57.6	64.8	79.2	400	3	1.5	3.4	DN65	65 mm	395	606	70	66.0
DGG 250/4/65 - T*									400	3	1.8	4.3	DN65	65 mm	395	656	70	68.0
DGG 300/4/65 - T*									400	3	2.2	5.15	DN65	65 mm	395	656	70	70.6
DGG 400/4/65 - T*									400	3	3.0	6.72	DN65	65 mm	395	656	70	75.0



*Estos modelos pueden llevar base de apoyo modelo 9024.007 (no incluida)

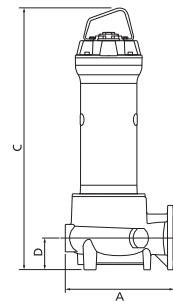
Modelo	Caudal							V	Fases	kW	A	Conexión Impulsión	Paso libre	Dimensiones (mm)				
	l/s	0	8	20	24	28	36							40	A	C	D	Peso
	l/min	0	480	1200	1440	1680	2160							2400				
DGG 200/4/80 - T*	m³/h	0	28.8	72	86.4	100.8	129.6	144.0	400	3	1.5	3.4	DN80	80 mm	389	624	80	66.0
DGG 250/4/80 - T*									400	3	1.8	4.3	DN80	80 mm	389	674	80	68.0
DGG 300/4/80 - T*									400	3	2.2	5.15	DN80	80 mm	389	674	80	70.6
DGG 400/4/80 - T*									400	3	3.0	6.72	DN80	80 mm	389	674	80	75.0
DGG 550/4/80 - T**									400	3	4.0	8.4	DN80	80 mm	484	820	80	95.8
DGG 750/4/80 - T**									400/690	3	5.5	11.8	DN80	80 mm	484	820	80	96.8
DGG 1200/4/80 - T**									400/690	3	9.0	17.0	DN80	80 mm	484	968	80	186.0



*Estos modelos pueden llevar base de apoyo modelo 9024.007 (no incluida)

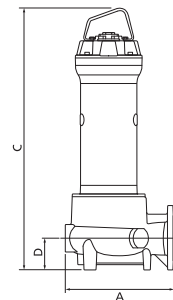
**Estos modelos pueden llevar base de apoyo modelo 9024.114 (no incluida)

Modelo	Caudal							V	Fases	kW	A	Conexión Impulsión	Paso libre	Dimensiones (mm)				
	l/s	0	8	20	24	32	36							44	A	C	D	Peso
	l/min	0	480	1200	1440	1920	2160							2640				
DGG 200/4/100 - T*	m³/h	0	28.8	72	86.4	115.2	129.6	158.4	400	3	1.5	3.4	DN100	100 mm	410	645	91	69.0
DGG 250/4/100 - T*									400	3	1.8	4.3	DN100	100 mm	410	695	91	71.0
DGG 300/4/100 - T*									400	3	2.2	5.15	DN100	100 mm	410	695	91	73.6
DGG 400/4/100 - T*									400	3	3.0	6.72	DN100	100 mm	410	695	91	78.0
DGG 550/4/100 - T*									400	3	4.0	8.4	DN100	80 mm	408	826	91	81.8



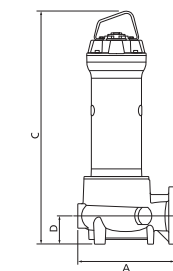
*Estos modelos pueden llevar base de apoyo modelo 9024.007 (no incluida)

Modelo	Caudal							V	Fases	kW	A	Conexión Impulsión	Paso libre	Dimensiones (mm)				
	l/s	0	16	32	40	48	56							64	A	C	D	Peso
	l/min	0	960	1920	2400	2880	3360							3840				
DGG 750/4/100 - T*	m³/h	0	57.6	115.2	144.0	172.8	201.6	230.4	400/690	3	5.5	11.8	DN100	80 mm	408	826	91	82.8
DGG 1200/4/100 - T*									400/690	3	9.0	17.0	DN100	100 mm	496	1032	110	193.2
DGG 1500/4/100 - T*									400/690	3	11.0	20.5	DN100	100 mm	496	1032	110	199.2
DGG 2000/4/100 - T*									400/690	3	15.0	30.8	DN100	100 mm	496	1122	110	205.2



*Estos modelos pueden llevar base de apoyo modelo 9024.007 (no incluida)

Modelo	Caudal							V	Fases	kW	A	Conexión Impulsión	Paso libre	Dimensiones (mm)				
	l/s	0	24	40	56	72	88							104	A	C	D	Peso
	l/min	0	1440	2400	3360	4320	5280							6240				
DGG 1200/4/150 - T*	m³/h	0	86.4	144	201.6	259.2	316.8	374.4	400/690	3	9.0	17.0	DN150	125 mm	612	985	130	228.0
DGG 1500/4/150 - T*									400/690	3	11.0	20.5	DN150	125 mm	612	985	130	234.0
DGG 2000/4/150 - T*									400/690	3	15.0	30.8	DN150	125 mm	612	1075	130	240.0



*Estos modelos pueden llevar base de apoyo modelo 9024.031 (no incluida)

DGG, DRG, GRG, APG



Electrobombas sumergibles antideflagrantes



DRG



DGG



APG



GRG

Ejecución

Bombas sumergibles de hierro fundido ligeras y fiables. Están disponibles en dos versiones hidráulicas diferentes: DRENO (DRG), con turbina multicanal abierta para aguas claras o ligeramente cargadas; DRAGA (DGG), con turbina vortex y amplio paso libre para aguas cargadas.

Límites de empleo

Temperatura máx. de uso 40 °C (90 °C max 3 min).

Profundidad máx. de inmersión: 20 m.

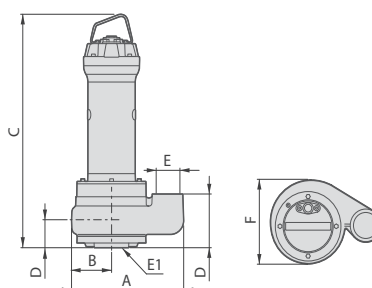
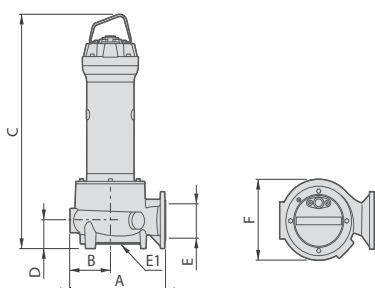
N.º máx. de arranques/hora: 30.

Materiales

Componentes	Material
Carcasa del motor	Hierro fundido EN-GJL-250
Turbina	Hierro fundido EN-GJL-250
Tornillería	Acero inoxidable - Clase A2-70
Juntas estándar	Goma - NBR
Eje motor	Acero inoxidable - AISI 431
Cierres mecánicos	Un cierre mecánico de carburo de silicio (SiC) y un anillo de cierre.
Pintura	Epoxi bicomponente a base de agua (espesor medio 80 μm)

Prestaciones, datos técnicos y dimensiones $n \approx 2900$ 1/min

	V	1~ 3~	P ₁ [kW]	P ₂ [kW]	A	Rpm	DOL Y/Δ			
DGG 75/2/G40V B3AM5	230	1~	0.8	0.6	4.2	2900	-	4G1.5+3x1	G1"½	35 mm
DGG 75/2/G40V B3AT5	400	3~	0.7	0.6	1.4	2900	DOL	4G1.5+3x1	G1"½	35 mm
DGG 100/2/G40V B3AM5	230	1~	1.0	0.8	4.9	2900	-	4G1.5+3x1	G1"½	35 mm
DGG 100/2/G40V B3AT5	400	3~	0.9	0.8	1.7	2900	DOL	4G1.5+3x1	G1"½	35 mm
DGG 150/2/G40V C3AM5	230	1~	1.4	1.1	6.6	2900	-	4G1.5+3x1	G1"½	35 mm
DGG 150/2/G40V C3AT5	400	3~	1.3	1.1	2.4	2900	DOL	4G1.5+3x1	G1"½	35 mm
DGG 75/2/G50H A3AM5	230	1~	0.8	0.6	4.2	2900	-	4G1.5+3x1	G1"½ DN32	50 mm
DGG 75/2/G50H A3AT5	400	3~	0.7	0.6	1.4	2900	DOL	4G1.5+3x1	G1"½ DN32	50 mm
DGG 100/2/G50H A3AM5	230	1~	1.0	0.8	4.9	2900	-	4G1.5+3x1	G1"½ DN32	50 mm
DGG 100/2/G50H A3AT5	400	3~	0.8	0.9	1.7	2900	DOL	4G1.5+3x1	G1"½ DN32	50 mm



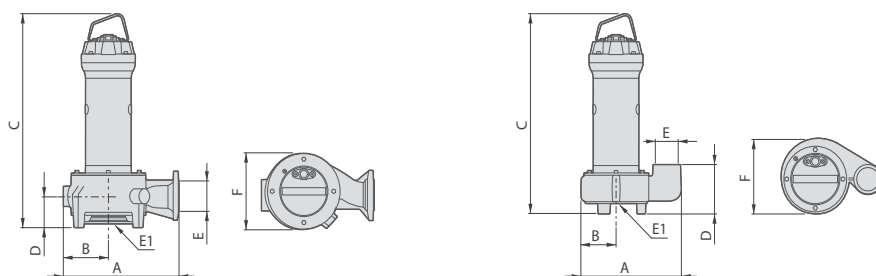
DGG, DRG, GRG, APG



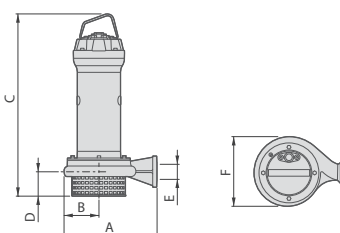
Electrobombas sumergibles antideflagrantes

Prestaciones, datos técnicos y dimensiones n ≈ 2900 1/min

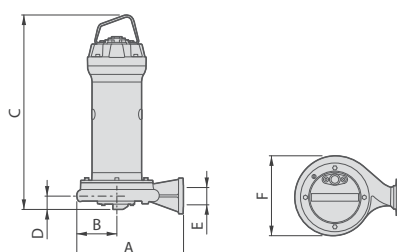
	V	1~ 3~	P ₁ [kW]	P ₂ [kW]	A	Rpm	DOL Y/Δ			
DRG 75/2/G40V A3AM5	230	1~	0.8	0.6	4.2	2900	-	4G1.5+3x1	G1"½	15x10 mm
DRG 75/2/G40V A3AT5	400	3~	0.7	0.6	1.4	2900	DOL	4G1.5+3x1	G1"½	15x10 mm
DRG 100/2/G40V A3AM5	230	1~	1.0	0.8	4.9	2900	-	4G1.5+3x1	G1"½	15x10 mm
DRG 100/2/G40V A3AT5	400	3~	0.9	0.8	1.7	2900	DOL	4G1.5+3x1	G1"½	15x10 mm
DRG 150/2/G50H A3AM5	230	1~	1.4	1.1	6.6	2900	-	4G1.5+3x1	G2"	15x10 mm
DRG 150/2/G50H A3AT5	400	3~	1.3	1.1	2.4	2900	DOL	4G1.5+3x1	G2"	15x10 mm
DRG 200/2/G50H A3AM5	230	1~	2.0	1.5	9.3	2900	-	4G1.5+3x1	G2"	15x10 mm
DRG 200/2/G50H A3AT5	400	3~	1.8	1.5	3.3	2900	DOL	4G1.5+3x1	G2"	15x10 mm



	V	1~ 3~	P ₁ [kW]	P ₂ [kW]	A	Rpm	DOL Y/Δ			
APG 150/2/G40H B3AT5	400	3~	1.3	1.1	2.4	2900	DOL	4G1.5+3x1	G1"½ DN32	7 mm
APG 200/2/G40H B3AT5	400	3~	1.8	1.5	3.2	2900	DOL	4G1.5+3x1	G1"½ DN32	7 mm



	V	1~ 3~	P ₁ [kW]	P ₂ [kW]	A	Rpm	DOL Y/Δ			
GRG 150/2/G40H B3AT5	400	3~	1.3	1.1	2.4	2900	DOL	4G1.5+3x1	G1"½ DN32	-
GRG 200/2/G40H B3AT5	400	3~	1.8	1.5	3.3	2900	DOL	4G1.5+3x1	G1"½ DN32	-





Bases

Las bases para instalación LIBRE permiten colocar rápidamente la bomba en el depósito y garantizan gran estabilidad gracias a la amplia superficie de apoyo.

Modelo	Conexión Impulsión
DAC-V G 50	G 2"
DAC-V 65	DN 65
DAC-V 80	DN 80
DAC-V 100	DN 100
DAC-V 125/125V	DN 125
DAC-V 150/200V	DN 150
DAC-V 200/250V	DN 200



Dispositivos de acoplamiento DAC-V

Con este sistema es posible extraer la bomba y después volver a colocarla con rapidez en el depósito sin tener que vaciarlo, operación que generalmente es costosa y provoca largas paradas de la instalación. En toda la gama está garantizado el perfecto acoplamiento entre la brida y el dispositivo de acoplamiento mediante una junta de goma.



Modelo	Conexión Impulsión
VAP/G50	G 2"
VAP/G65B	DN 65
VAP/80	DN 80
VAP/100B	DN 100
VAP/150	DN 150
VAP/200	DN 200



Válvulas de retención de bola - VAP

Las válvulas de retención de bola están diseñadas de forma que puedan usarse incluso con líquidos cargados, a fin de ofrecer total garantía de funcionamiento en condiciones de trabajo pesado. Paso libre integral con pérdidas de carga reducidas. Posibilidad de instalación en posición horizontal o vertical

Rendimiento hidráulico

DRG, bombas con impulsor abierto multicanal

Modelo	P2 (kW)	Paso libre (mm)	l/s	0	4	8	12	16	20	24	28	32	36	40	44		
			l/min	0	240	480	720	960	1200	1440	1680	1920	2160	2400	2640		
			m³/h	0	14.4	28.8	43.2	57.6	72	86.4	100.8	115.2	129.6	144	158.4		
DRG 250/2/65 B0AT5	1.8	35x30		16.7	13.5	11.4	9.5	6.9	4.3								
DRG 300/2/65 A0ET5	2.2	40x35		17.9	15.8	13.6	11.2	8.7	6.1	3.3							
DRG 400/2/65 A0ET5	3.0	40x35		22.8	19.9	17.5	15.0	12.5	9.6	6.5							
DRG 250/2/80 L0AT5	1.8	35x30		17.0	13.4	11.3	9.2	6.6	4.0	1.3							
DRG 300/2/80 E0ET5	2.2	40x35		18.4	15.9	13.6	11.4	9.1	6.9	4.7							
DRG 400/2/80 E0ET5	3.0	40x35		23.5	20.3	17.7	15.1	12.4	9.6	6.6	3.8						
DRG 550/2/80 A0FT5	4.0	40		21.2	18.8	16.4	14.2	12.2	10.5	9.0	7.4	5.0	1.6				
DRG 750/2/80 A0FT5	5.5	40		27.0	24.7	22.0	19.3	16.9	14.7	12.8	10.8	8.6	6.0	2.6			
DRG 1000/2/80 A0FT5	7.5	40		38.6	34.2	30.6	27.6	24.7	21.8	19.0	16.3	13.7	11.1	8.3	4.7		
DRG 550/2/80 B0FT5	4.0	50x55		18.6	16.3	14.4	12.5	10.7	9.1	7.9	6.9	5.9	4.2				
DRG 750/2/80 B0FT5	5.5	50x55		23.4	21.3	19.1	17.0	14.9	13.0	11.1	9.4	7.8	6.1	4.3			
DRG 1000/2/80 B0FT5	7.5	50x55		30.9	28.5	26.0	23.6	21.2	19.0	16.8	14.6	12.4	10.2	7.8	5.6	3.6	
DRG 1200/2/80 A0GT5	9.0	40		42.8	38.6	35.1	32.1	29.3	26.4	23.2	19.9	16.6	13.4	10.5	7.2		
DRG 1500/2/80 A0GT5	11.0	40		46.5	41.5	38.5	35.7	32.8	29.6	24.5	23.4	20.2	16.7	13.0	9.5		
DRG 1200/2/80 B0GT5	9.0	50x55		35.0	31.7	28.9	26.5	24.3	22.1	19.8	17.4	14.8	12.4	10.2	8.1	5.9	
DRG 1500/2/80 B0GT5	11.0	50x55		41.7	36.1	32.8	30.4	28.2	25.9	23.5	21.1	18.8	16.5	14.2	11.9		
DRG 2000/2/80 G0HT5	15.0	75		45.0	41.6	38.1	35.0	32.3	29.9	27.6	25.2	22.6	20.0	17.5	14.9		
DRG 2500/2/80 G0HT5	18.5	75		48.3	46.0	42.7	39.5	36.8	34.3	32.0	29.5	27.0	24.3	21.7	19.0	15.6	
DRG 200/4/80 M0ET5	1.5	45		8.6	7.7	6.7	5.6	4.4	2.9	1.3							
DRG 300/4/80 G0ET5	2.2	75		12.8	11.6	10.2	8.8	7.5	6.3	4.9	3.4	1.6					
DRG 400/4/80 H0ET5	3.0	75		14.6	13.4	12.0	10.6	9.2	7.8	6.4	4.8	3.0					
DRG 550/4/80 D0FT5	4.0	65x60		14.1	12.6	12.0	11.5	10.9	10.0	9.1	8.1	7.1	6.1	4.9	3.6	2.1	0.6
DRG 750/4/80 D0FT5	5.5	65x60		18.4	17.0	16.0	15.1	14.3	13.4	12.5	11.5	10.3	9.0	7.7	6.3	4.9	3.5
DRG 1000/4/80 D0GT5	7.5	65x60		22.0	21.0	20.0	19.1	18.3	17.4	16.4	15.3	14.1	12.7	11.3	9.9	8.4	6.9
DRG 1200/4/80 D0HT5	9.0	65x60		24.6	23.2	22.2	21.4	20.6	19.7	18.8	17.7	16.6	15.3	14.0	12.6	1.1	9.6
DRG 200/4/100 T0ET5	1.5	45		8.7	7.9	6.8	5.7	4.7	3.8	2.4	1.2						
DRG 300/4/100 U0ET5	2.2	60		9.9	9.2	8.4	7.5	6.6	5.7	4.7	3.5	2.3	1.0				
DRG 400/4/100 U0ET5	3.0	60		11.8	11.1	10.2	9.2	8.3	7.3	6.4	5.4	4.3	3.0	1.6			
DRG 550/4/100 R0FT5	4.0	65		15.6	13.4	12.5	11.8	11.2	10.6	10.0	9.4	8.8	8.1	7.4	6.6	5.8	4.2

Rendimiento hidráulico

DRG, bombas con impulsor abierto multicanal

Modelo	P2 (kW)	Paso libre (mm)	l/s																
			0	16	32	48	64	80	96	112.0	128.0	144.0	160.0	176.0	192.0				
			l/min	960	1920	2880	3840	4800	5760	6720	7680	8640	9600	10560	11520				
			m³/h	57.6	115.2	172.8	230.4	288	345.6	403.2	460.8	518.4	576	633.6	691.2				
DRG 1200/4/100 H0HT5	9.0	80	22.4	18.0	14.8	11.6	7.2	1.3											
DRG 1500/4/100 A0HT5	11.0	80	18.2	16.8	14.8	12.0	8.5	4.0											
DRG 2000/4/100 A0HT5	15.0	80	26.6	23.8	20.3	17.1	13.6	8.9											
DRG 2000/4/100 B0HT5	15.0	80	20.7	19.4	17.2	14.6	11.7	8.4	4.3										
DRG 1200/4/150 A0HT5	9.0	80	13	12.4	11.3	9.9	8.2	6.4	4.5	2.4									
DRG 1500/4/150 A0HT5	11.0	80	17.1	16.1	14.7	12.8	10.6	8.4	6.1	3.7									
DRG 2000/4/150 A0HT5	15.0	80	26.1	22.8	20.2	18	15.8	13.3	10.5	7.4	4.2								
DRG 1200/4/200 B0HT5	9.0	80	11.9	11.2	10.3	9.2	8.1	7	6	5	4	2.8	1.2						
DRG 1500/4/200 B0HT5	11.0	80	13.9	13.3	12.1	10.9	9.7	8.6	7.6	6.5	5.2	3.8	2.4						
DRG 2000/4/200 B0HT5	15.0	80	18.1	17.6	16.4	15	13.6	12.2	10.8	9.3	7.7	6.1	4.5						
DRG 1200/4/250 H0HT5	9.0	80	11.3	10.8	9.9	9	8	7.2	6.4	5.6	4.7	3.6	2.4	1.3					
DRG 1500/4/250 H0HT5	11.0	80	13.3	12.7	11.7	10.7	9.7	8.7	7.8	6.9	5.8	4.7	3.4	2.1					
DRG 2000/4/250 H0HT5	15.0	80	18.1	16.9	15.7	14.5	13.3	12.2	11	9.8	8.6	7.2	5.7	4.1	2.5				
DRG 1000/6/200 A0HT5	7.5	100x70	12.2	10.9	10.1	9.0	7.7	6.4	5.1	3.9	2.5								
DRG 1000/6/200 B0HT5	7.5	80	14.4	12.4	10.9	9.7	8.4	7.0	5.6	4.3	2.6								
DRG 1750/6/200 A0HT5	15.0	100x70	17.2	16.1	14.9	13.8	12.5	11.2	9.8	8.4	6.9	5.2	3.4						
DRG 1000/6/250 C0HT5	7.5	100x70	11.5	10.5	9.7	8.9	7.8	6.6	5.5	4.5	3.4	2.1							
DRG 1000/6/250 H0HT5	7.5	80	13.6	11.6	10.3	9.3	8.3	7.3	6.0	4.7	3.4	2.0							
DRG 1750/6/250 C0HT5			16.5	15.4	14.4	13.3	12.2	11.1	10.0	8.8	7.5	6.1	4.6	3.1	1.4				

GRG, bombas con impulsor con sistema de trituración

Modelo	P2 (kW)	Paso libre (mm)	l/s									
			0	1	2	3	4	5	6	7	8	
			l/min	60	120	180	240	300	360	420	480	
			m³/h	3.6	7.2	10.8	14.4	18.0	21.6	25.2	28.8	
GRG 250/2/G40H A0AT5	1.8	-	28.5	27.5	25.4	22.7	19.4	14.9				
GRG 300/2/G50H C0ET5	2.2	-	30.3	29.3	27.9	26.1	24.0	21.6				
GRG 400/2/G50H D0ET5	3.0	-	35.8	34.8	33.0	31.1	28.5	25.3	21.8	17.7		
GRG 550/2/G50H D0T5	4.0	-	45.1	44.4	42.8	40.6	38.1	35.3				
GRG 750/2/G50H A0FT5	5.5	-	46.6	45.9	44.6	42.8	40.8	38.5	35.8	32.4	27.9	
GRG 1000/2/G50H A0FT5	7.5	-	53.7	52.9	51.6	50.0	48.2	46.0	43.3	39.8	35.2	

APG, bombas con impulsor de gran altura

Modelo	P2 (kW)	Paso libre (mm)	l/s											
			0	1	2	3	4	5	6	7	8	9	10	
			l/min	60	120	180	240	300	360	420	480	540	600	
			m³/h	3.6	7.2	10.8	14.4	18.0	21.6	25.2	28.8	32.4	36	
APG 250/2/G40H A0AT5	1.0	10	26.0	25.7	24.6	23.3	21.6	19.2	16.2	12.3				
APG 300/2/G50H C0ET5	2.2	8	29.2	28.2	27.0	25.6	24.1	22.5	20.4	17.6				
APG 400/2/G50H D0ET5	3.0	8	32.2	31.4	29.9	28.5	27.2	25.9	24.4					
APG 550/2/G50H D0FT5	4.0	8	38.6	37.6	36.1	34.5	32.9	31.3	29.6	27.7	25.4			
APG 750/2/G50H A0FT5	5.5	10	45.8	44.5	43.5	42.2	40.7	38.9	36.8	34.5	31.8	28.6	24.2	
APG 1000/2/G50H A0FT5	7.5	10	53.0	51.8	50.7	49.4	48.0	46.3	44.3	42.0	39.2	35.8	31.2	

Rendimiento hidráulico

DGG, bombas con impulsor vortex

Modelo	P2 (kW)	Paso libre (mm)	l/s													
			0	4	8	12	16	20	24	28	32	36	40	44		
			l/min	0	240	480	720	960	1200	1440	1680	1920	2160	2400	2640	
			m³/h	0	14.4	28.8	43.2	57.6	72	86.4	100.8	115.2	129.6	144	158.4	
DGG 250/2/G65V B0AT5	1.8	65	13.0	8.7	4.8	2.0										
DGG 300/2/G65V A0ET5	2.2	65	15.0	10.9	6.7	3.4										
DGG 250/2/65 B0AT5	1.8	65	13.0	9.0	5.2	2.7										
DGG 300/2/65 C0ET5	2.2	65	15.1	11.0	7.4	3.9										
DGG 400/2/65 D0ET5	3.0	65	17.7	14.5	9.9	5.8	2.9									
DGG 550/2/65 A0FT5	4.0	65	19.5	17.0	13.6	9.8	6.1	2.9								
DGG 750/2/65 A0FT5	5.5	65	22.3	19.9	17.0	13.5	9.8	6.2								
DGG 1000/2/65 A0FT5	7.5	65	26.1	23.3	21.4	18.7	15.3	11.8	8.7							
DGG 250/2/80 F0AT5	1.8	80	7.9	5.7	4.0	2.9	1.9									
DGG 300/2/80 G0ET5	2.2	80	9.7	6.7	5.6	4.2	2.6									
DGG 400/2/80 H0ET5	3.0	80	12.8	10.1	7.1	4.7	3.1	1.4								
DGG 550/2/80 N0FT5	4.0	80	17.5	15.0	12.4	8.9	5.9	3.9								
DGG 750/2/80 A0FT5	5.5	80	17.1	15.1	12.9	10.5	7.8	5.3	3.2	1.7						
DGG 1000/2/80 A0FT5	7.5	80	21.6	20.0	17.7	15.1	12.4	9.6	7.1	4.8	3.0	1.8				
DGG 200/4/65 F0ET5	1.5	65	10.4	9.2	7.4	5.0	2.0									
DGG 250/4/65 F0ET5	1.8	65	11.3	10.2	8.6	6.2	3.2									
DGG 300/4/65 F0ET5	2.2	65	12.2	11.0	9.6	7.6	4.8									
DGG 400/4/65 G0ET5	3.0	65	12.8	11.5	10.3	9.0	7.3	5.3								
DGG 200/4/80 E0ET5	1.5	80	9.6	8.8	7.0	5.0	3.2	1.7								
DGG 250/4/80 E0ET5	1.8	80	10.4	9.7	8.1	6.1	4.2	2.6	1.3							
DGG 300/4/80 E0ET5	2.2	80	11.3	10.4	9.0	7.4	5.6	3.8								
DGG 400/4/80 M0ET5	3.0	80	11.4	10.3	9.2	8.1	6.9	5.5	3.8	1.9						
DGG 550/4/80 D0FT5	4.0	65	14.4	13.5	12.7	11.6	10.2	8.6	6.7	4.7						
DGG 750/4/80 D0FT5	5.5	65	17.2	16.4	15.6	14.7	13.5	12.0	10.0	7.8	5.5	3.1	0.6			
DGG 1200/4/80 D0HT5	9.0	65	22.8	22.0	21.4	20.8	20.0	18.9	17.3	15.4	13.0	10.4	7.7			
DGG 200/4/100 E0ET5	1.5	100	7.9	7.2	5.8	4.2	2.9	2.1								
DGG 250/4/100 E0ET5	1.8	100	8.7	8.0	6.4	4.8	3.5	2.6	1.8							
DGG 300/4/100 E0ET5	2.2	100	9.7	9.1	7.9	6.4	4.9	3.7	2.9							
DGG 400/4/100 D0ET5	3.0	100	10.6	9.8	8.6	7.0	5.6	4.5	3.8	3.1	2.2	1.3				
DGG 550/4/100 G0FT5	4.0	80	11.7	11.3	10.6	9.7	8.6	7.6	6.4	5.3	4.2	3.2	2.3	1.4		

DGG, bombas con impulsor vortex

Modelo	P2 (kW)	Paso libre (mm)	l/s														
			0	8	16	24	32	40	48	56	64	72	80	88	96	104	
			l/min	0	480	960	1440	1920	2400	2880	3360	3840	4320	4800	5280	5760	6240
			m³/h	0	28,8	57,6	86,4	115,2	144	172,8	201,6	230,4	259,2	288	316,8	345,6	374,4
DGG 750/4/100 G0FT5	5.5	80	13.5	12.1	10.4	8.5	6.6	4.4	2.3								
DGG 1200/4/100 B0HT5	9.0	100	20.3	18.8	17.2	15.0	12.3	9.3	6.5	3.8							
DGG 1500/4/100 B0HT5	11.0	100	22.7	21.1	19.6	17.6	15.0	12.1	9.2	6.4	3.6						
DGG 2000/4/100 B0HT5	15.0	100	23.5	22.8	21.4	19.5	17.3	14.8	12.1	9.1	6.0						
DGG 1200/4/150 A0HT5	9.0	125	11.3	10.6	10.1	9.6	9.0	8.2	7.1	5.7	4.2	2.7	1.5	0.8			
DGG 1500/4/150 A0HT5	11.0	125	13.3	12.4	11.8	11.4	10.9	10.2	9.2	8.0	6.5	4.8	3.3	1.9			
DGG 2000/4/150 A0HT5	15.0	125	16.2	15.2	14.5	13.9	13.3	12.6	11.7	10.6	9.2	7.7	6.2	4.6	3.3	2.3	



Ejecución

Sistema de trituración destinado para las descargas de WC y lavabo en el caso de un cuarto de baño nuevo en cualquier lugar de la casa.

GEOTRIT permite llevar las aguas al alcantarillado cuando de otra manera no sería posible.

El sistema está compuesto de un triturador, válvula de clapeta y filtro de carbón.

GEOTRIT viene provisto de tubería, codos y abrazaderas.

Límites de empleo

Tensión: 220-240V

Frecuencia: 50 Hz

Grado de protección : IP44

Máx. potencia absorbida: 400W

Máx. corriente absorbida: 1,9 A

Altura máx. elevación : 4 m

Temperatura del líquido hasta 35° C.

Aplicaciones

GEOTRIT puede ser utilizado para descargas de:

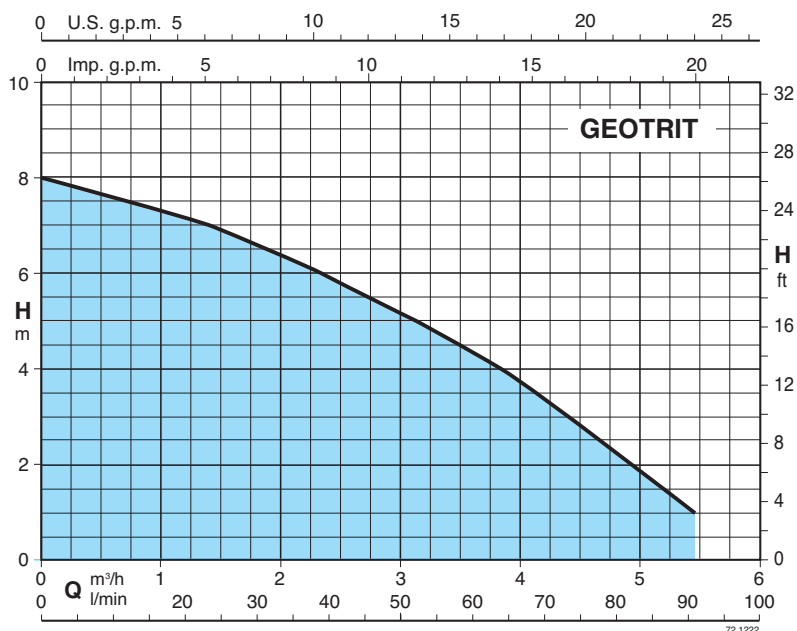


WC



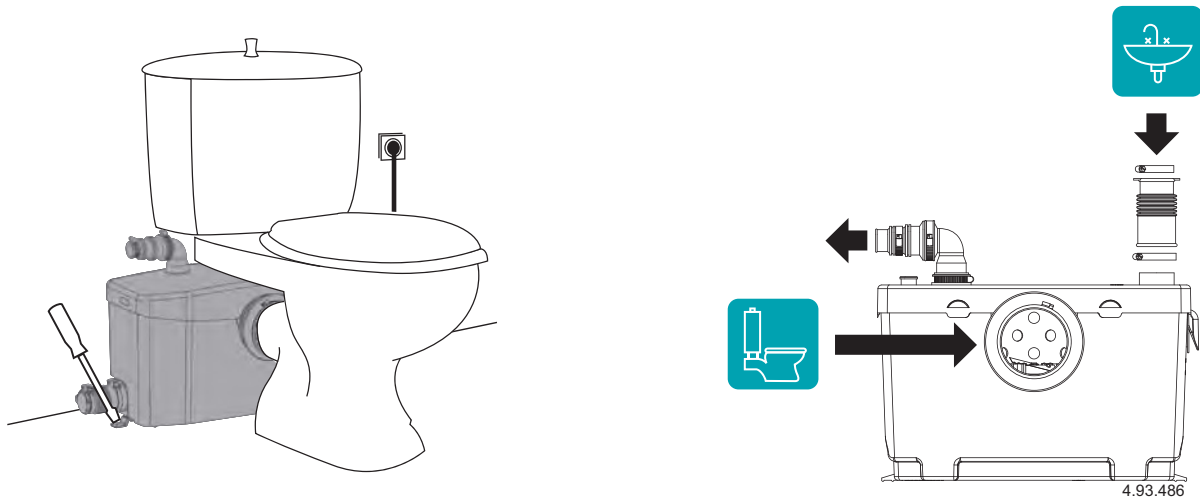
Lavabo

Curva características

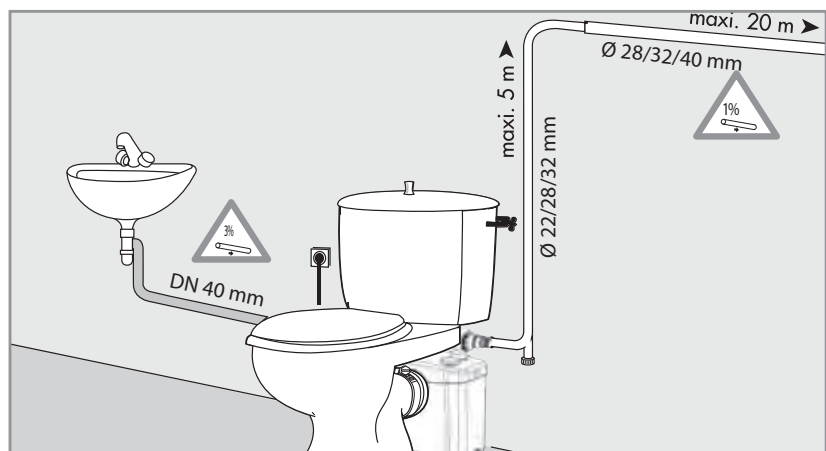
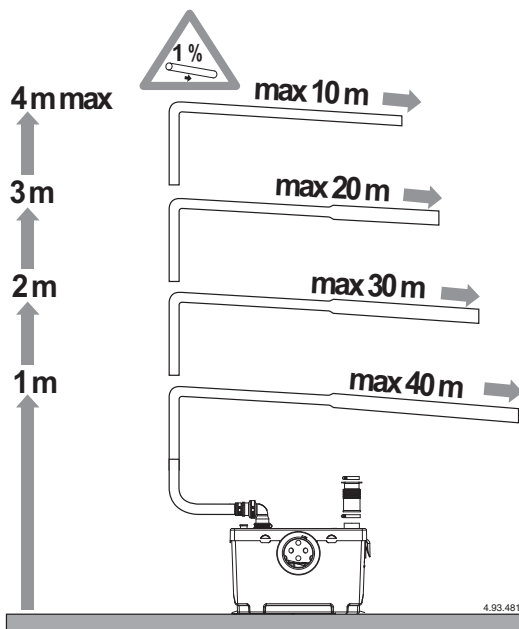


Q m ³ /h	0	1,2	2,4	3,6	4,8	5,4
l/min	0	20	40	60	80	90
H m	8	7,1	5,9	4,3	2,2	1,1

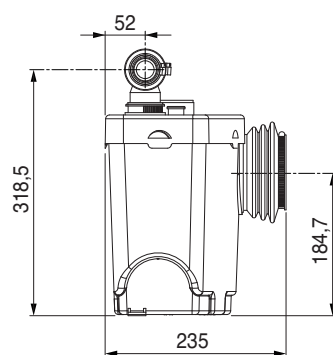
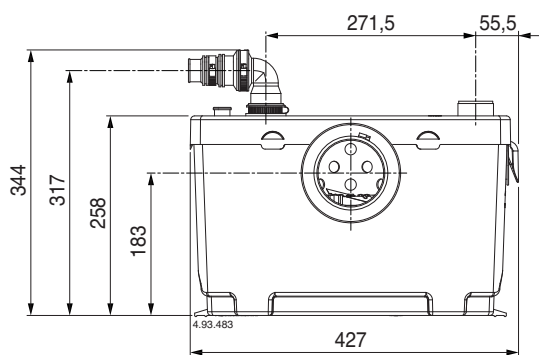
Instalación



Prestaciones



Dimensiones y pesos



peso: kg 6,6

GEOCOMP

Estación automática de elevación de aguas sucias



Ejecución

Sistema de trituración destinado al uso sanitario utilizado en las descargas del WC, lavabo, bidet y ducha.

Con GEOCOMP es posible crear un cuarto de baño completo en el sota no ó en la ampliación de una habitación.

El sistema esta compuesto de un triturador, válvula de clapeta y filtro de carbón.

GEOCOMP viene provisto de tubería, codos y abrazaderas.

Límites de empleo

Tensión: 220-240V

Frecuencia: 50 Hz

Grado de protección: IP44

Máx. potencia absorbida: 400W

Máx. corriente absorbida: 1,9 A

Altura máx. elevación : 4 m

Temperatura del líquido hasta 35° C.

Aplicaciones

GEOCOMP puede ser utilizado para descargas de:



WC



Lavabo



Bidet

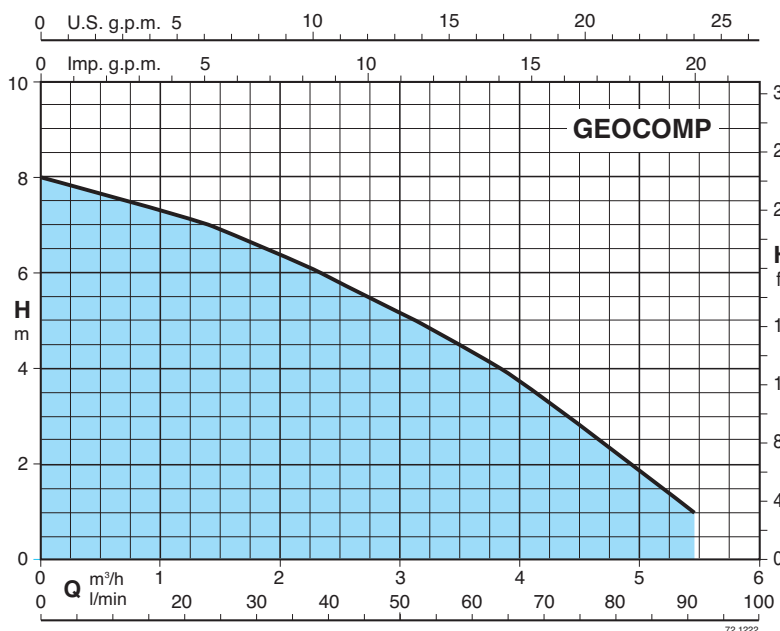


Bañera



Ducha

Curva características



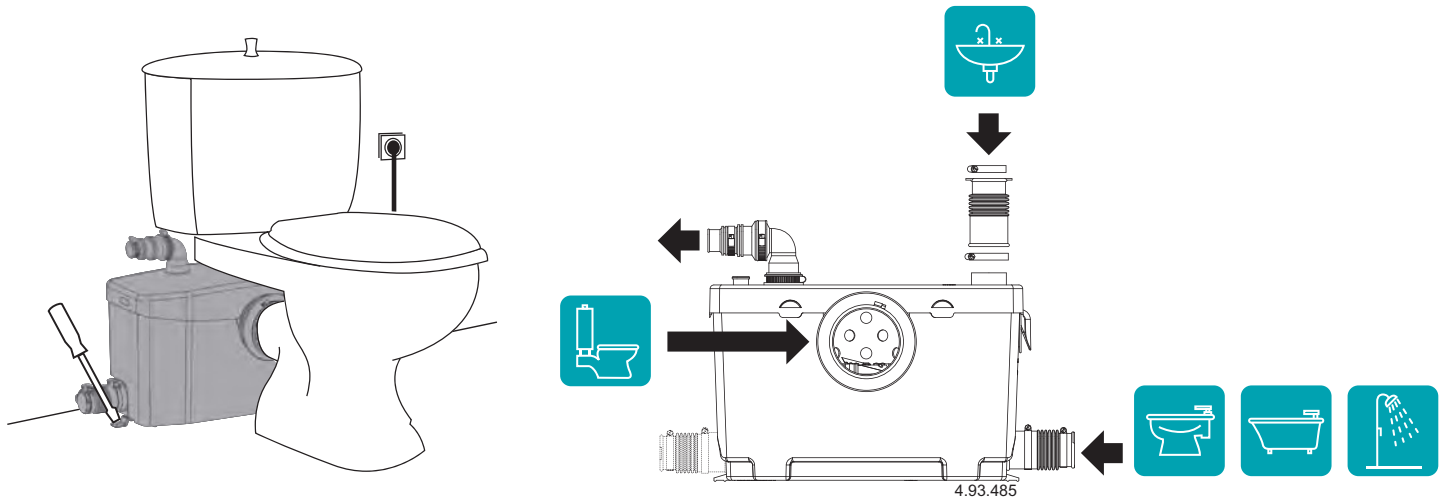
Q	m³/h	0	1,2	2,4	3,6	4,8	5,4
	l/min	0	20	40	60	80	90
H	m	8	7,1	5,9	4,3	2,2	1,1

GEOCOMP

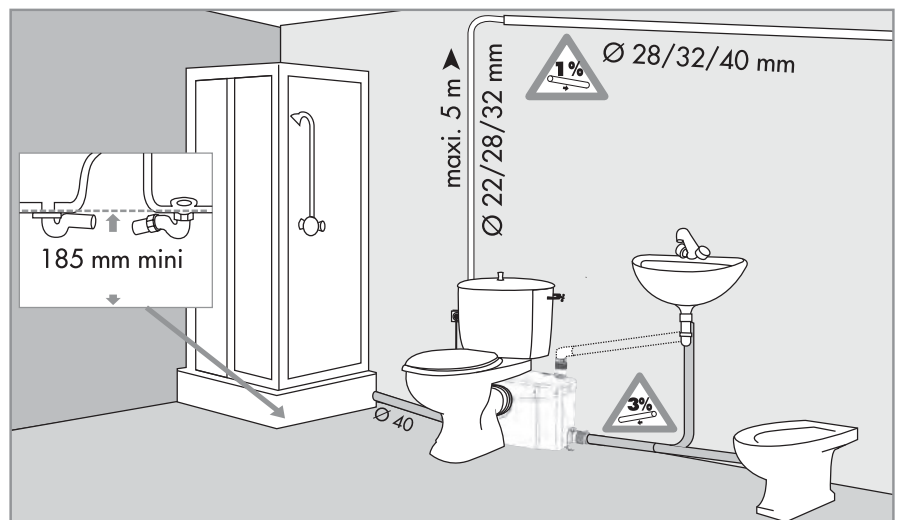
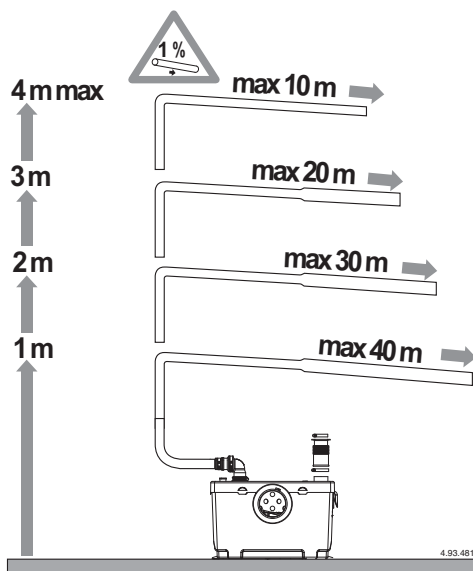
Estación automática de elevación de aguas sucias



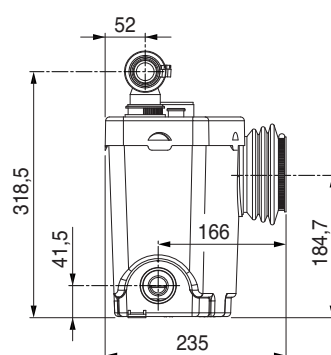
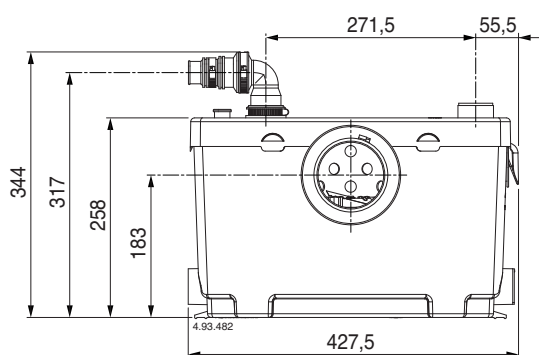
Instalación



Prestaciones



Dimensiones y pesos



peso: kg 6,6



Ejecución

Sistema de elevación de aguas claras provenientes del lavabo, lavavajillas, lavadora aún cuando trabajen al mismo tiempo. GEOCLEAN permite la incorporación de una cocina nueva, lavadero o cuarto de baño sin wc cuando la descarga esta lejos del alcantarillado. No puede ser usado para aguas sucias. El sistema esta dispuesto de una bomba y válvula de claveta. GEOCLEAN viene provisto de tubería, codos y abrazaderas.

Límites de empleo

Tensión: 220-240V
 Frecuencia: 50 Hz
 Grado de protección: IP44
 Máx. potencia absorbida: 400W
 Máx. corriente absorbida: 1,9 A
 Altura máx. elevación : 5 m
 Temperatura del líquido hasta 60° C.

Aplicaciones

GEOCLEAN puede ser utilizado para descargas de:



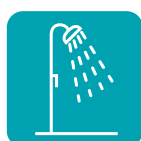
Lavabo



Bidet



Bañera



Ducha



Fregadero cocina

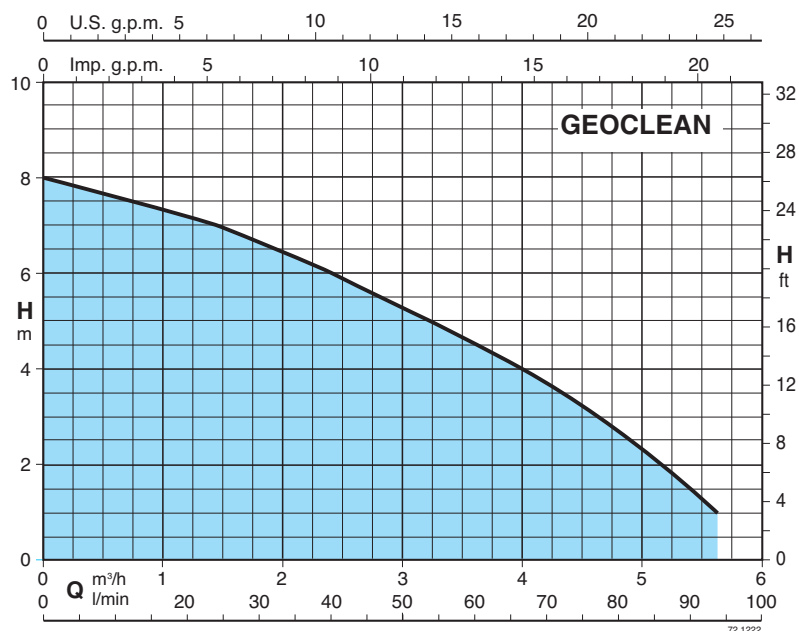


Lavavajillas



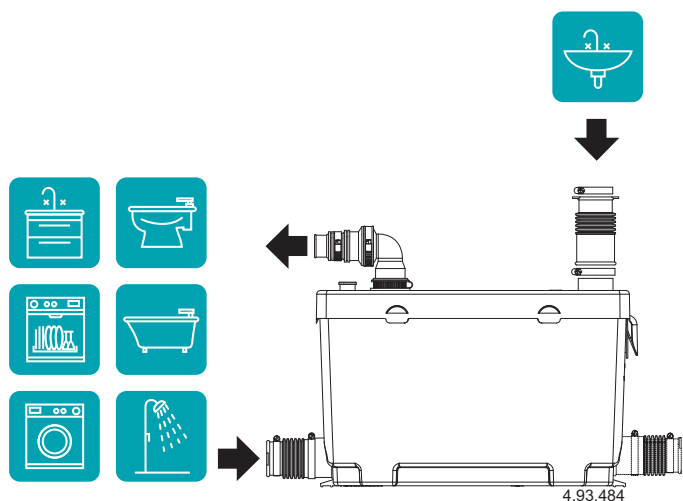
Lavadora

Curva características

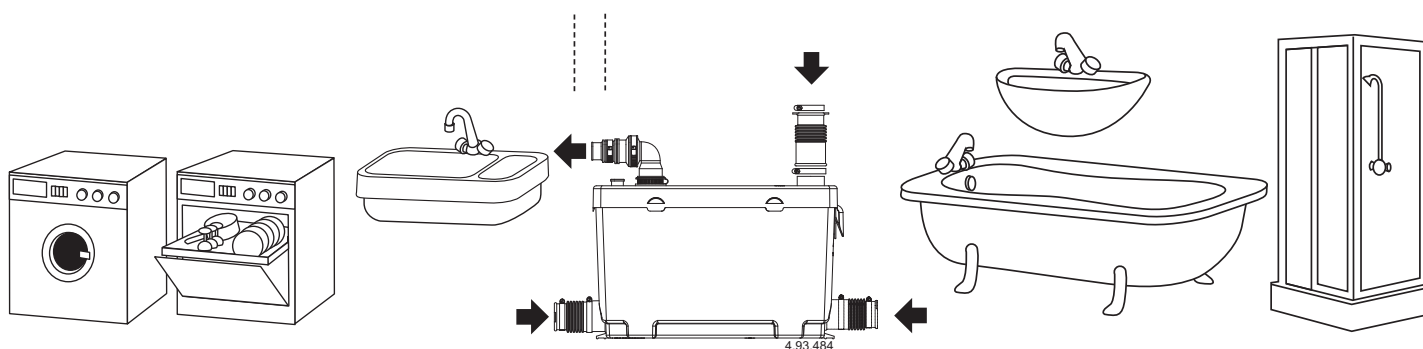
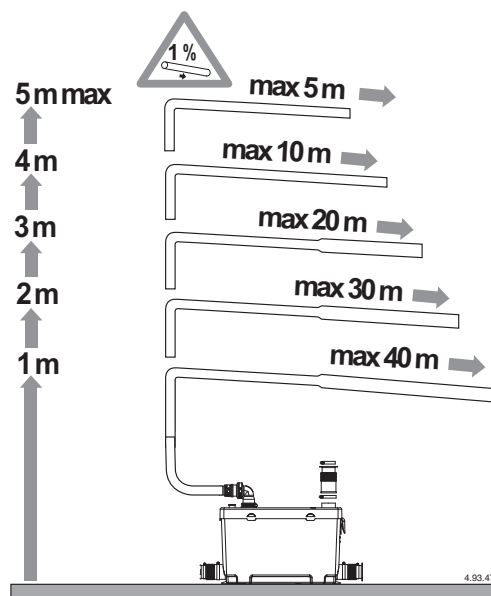


Q m ³ /h	0	1,2	2,4	3,6	4,8	5,6
l/min	0	20	40	60	80	93
H m	8	7,1	5,9	4,5	2,7	1

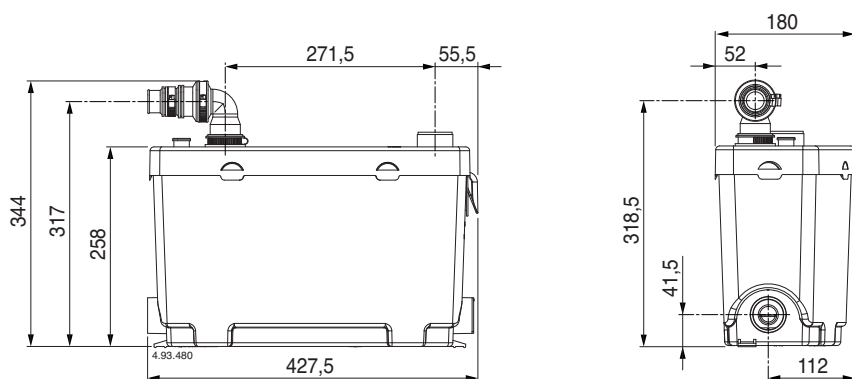
Instalación



Prestaciones



Dimensiones y pesos



peso: kg 6,4



Ejecución

Depósito en polietileno de media densidad, resistente a la corrosión, de dimensiones reducidas.

GEO 40 capacidad depósito 40 litros, para la instalación de una electrobomba tipo GXR.

GEO 230 capacidad depósito 230 litros, para la instalación de una electrobomba tipo GM 10, GX o GM.

GEO 500 capacidad depósito 500 litros, para la instalación de doselectrobombas tipo GM 10, GX o GM.

Kit tubería para la conexión de la electrobomba. Dos posibilidades de instalación, en suelo o enterrado.

Para la instalación enterrada, hay disponibles prolongaciones para llevar la tapa a nivel del suelo.

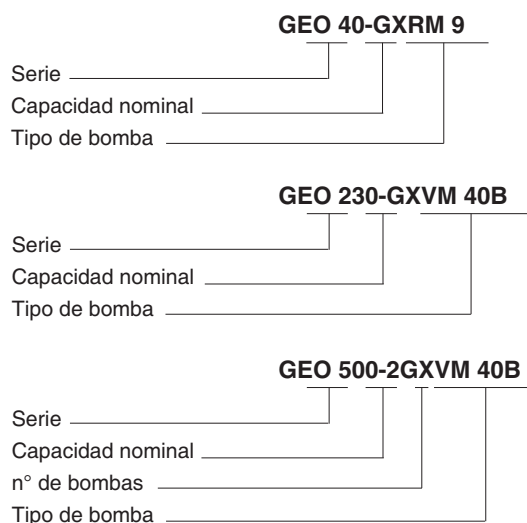
Fácil acceso a la bomba por medio de una gran tapa.

Aplicaciones

Estaciones de recogida y elevación automática de aguas sucias domésticas, civiles e industriales.

Para la recogida y bombeo de aguas claras de desecho, pluviales, y achiques en ambientes sujetos a inundaciones.

Designación



Ejemplo de instalación de la bomba

GEO 40-GXR



GEO 230-GX..



GEO 500-2GM..



Características bombas

GEO 40-GXRM 9

GEO 40-GXRM 9 GF



Características

Estación de recogida y elevación de aguas claras con bomba tipo GXRM.

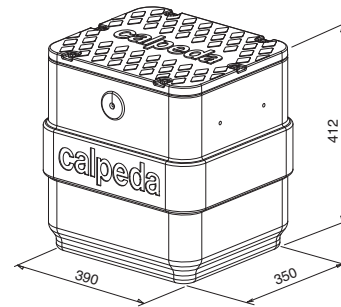
incluye:

- 1 Depósito con capacidad de 40 litros
- 1 Bomba monofásica con 5 m de cable e interruptor de nivel
- 1 Válvula de clapeta integrada en la impulsión de la bomba
- 1 Kit tubería de descarga con predisposición para conexión tubo Ø 40 mm en PVC
- 1 Manguito roscado en PVC para entrada Ø 40 mm
- 1 Racor para tubo flexible Ø 25 mm

BAJO PETICIÓN

- 1 Bomba con 10 m de cable

Monofásico	1 ~ 230 V		Q max m³/h	H max m
	kW	A		
GEO 40-GXRM 9	0,25	2,5	10,2	8,3
GEO 40-GXRM 9 GF	0,25	2,5	10,2	8,3
GEO 40-GXRM 11 GF	0,37	3,5	12	10,4
GEO 40-GXRM 13 GF	0,45	4,5	13,2	11,7



GXRM 9

Bomba sumergible monorodete de acero inoxidable al níquelcromo, con boca de impulsión vertical.

Con rodete abierto.

Motor a inducción 2 polos, 50 Hz (n = 2900 1/min), monofásico 230 V ± 10%, con protector térmico.

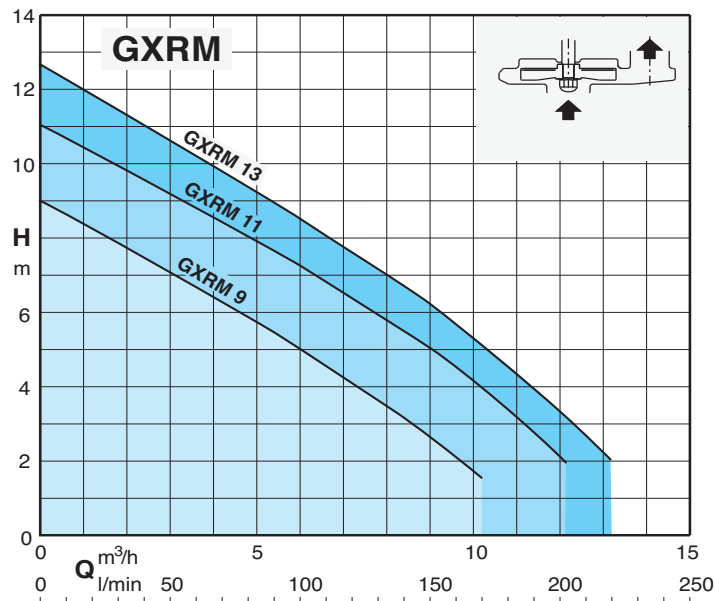
Interruptor de nivel para el arranque y paro automático.

- GXRM con interruptor de nivel SMALL/VDE.

- GXRM GF con interruptor de nivel fijo (magnético).

Condensador incorporado.

Cable de alimentación longitud 5 m, con clavija Shuko.



GEO 230

Estación automática
de recogida y elevación de aguas claras



Características bombas

GEO 230-GM 10



Características

Estación de recogida y elevación de aguas claras con bomba tipo GM10.

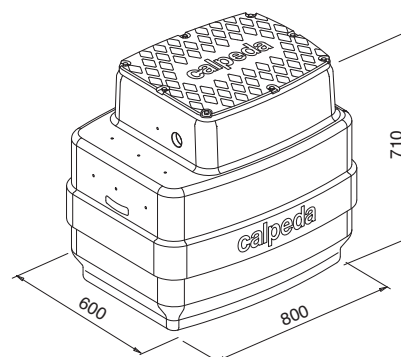
incluye:

- 1 Depósito con capacidad de 230 litros
- 1 Bomba monofásica con 5 m de cable e interruptor de nivel
- 1 Kit tubería de descarga Ø 40 mm en PVC
- 1 Válvula de retención Ø 63 mm en PVC con bola.

BAJO PETICIÓN

- 1 Bomba con 10 m de cable e interruptor de nivel.
- 1 Kit varilla con interruptor de nivel de seguridad y cuadro con alarma óptica y acústica
- Prolongación de 300 mm

Monofásico	1 ~ 230 V		Q max m³/h	H max m
	kW	A		
GEO 230-GM 10	0,3	1,75	12	6,5



GM 10

Bomba sumergible para achique construida con polímeros compuestos desarrollados especialmente para este producto.

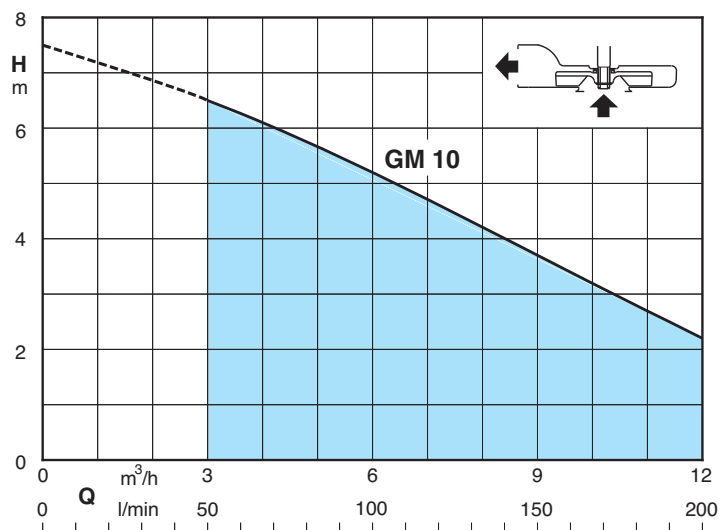
Eje en acero al cromo AISI 430.

Motor a inducción 2 polos, 50 Hz ($n = 2900$ 1/min), monofásico 230 V \pm 10%, con protector térmico.

Interruptor de nivel para el arranque y paro automático.

Longitud cable 5 m y cuadro de maniobras tipo QM 6,3 con condensador.

Temperatura del líquido hasta 35° C.



Características bombas

GEO 230-GXVM
GXRM



Monofásico	1 ~ 230 V		Q max m³/h	H max m
	kW	A		
GEO 230-GXVM 25-6	0,25	2,5	10,2	5,7
GEO 230-GXVM 25-8	0,37	3,5	12	7,8
GEO 230-GXVM 25-10	0,45	4,5	13,2	9,5
GEO 230-GXRM 9	0,25	2,5	10,2	8,3
GEO 230-GXRM 11	0,37	3,5	12	10,4
GEO 230-GXRM 13	0,45	4,5	13,2	11,7

Características

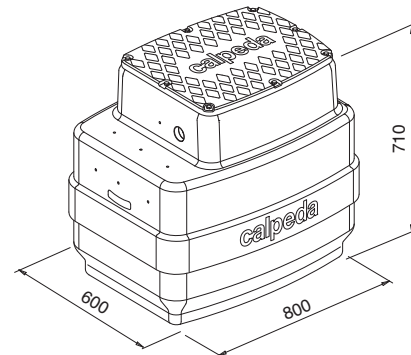
Estación de recogida y elevación - de aguas claras con bombas tipo GXR.
- de aguas ligeramente sucias con bombas tipo GXV.

incluye:

- 1 Depósito con capacidad de 230 litros
- 1 Bomba monofásica con 5 m de cable e interruptor de nivel
- 1 Kit tubería de descarga Ø 63 mm en PVC
- 1 Válvula de retención con obturador de bola

BAJO PETICIÓN

- 1 Bomba con 10 m de cable
- 1 Kit varilla con interruptor de nivel de seguridad y cuadro con alarma óptica y acústica
- Prolongación de 300 mm



GXRM, GXVM

Bomba sumergible monorodete de acero inoxidable al níquelcromo, con boca de impulsión vertical.

GXRM: con rodete abierto.

GXVM: con rodete tipo vortex.

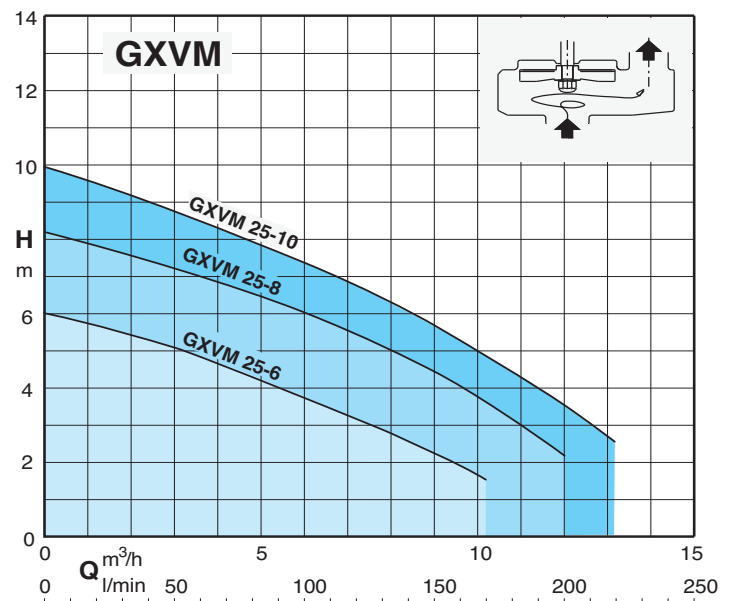
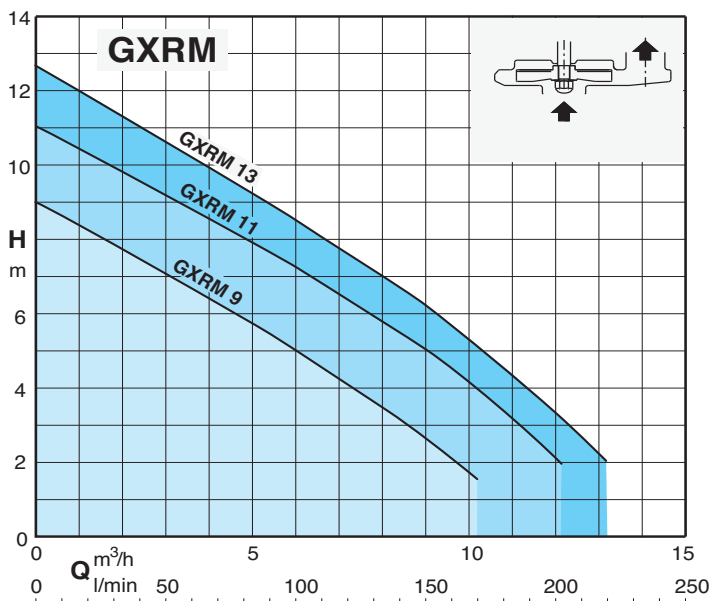
Motor a inducción 2 polos, 50 Hz (n = 2900 1/min), monofásico 230 V ± 10%, con protector térmico.

Interruptor de nivel para el arranque y paro automático.

Condensador incorporado.

Cable de alimentación longitud 5 m.

Temperatura del líquido hasta 35° C.

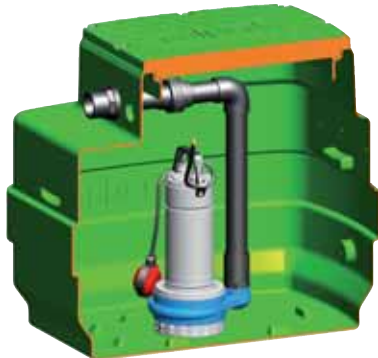


GEO 230 Estación automática de recogida y elevación de aguas claras



Características bombas

GEO 230-QGRM



Características

Estación de recogida y elevación de aguas claras con bombas tipo GQR.

Incluye:

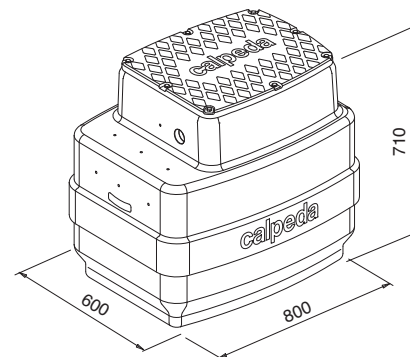
- 1 Depósito con capacidad de 230 litros
- 1 Bomba - Monofásica con 10 m de cable e interruptor de nivel.
- Trifásica con 10 m de cable y kit varilla e interruptor de nivel (3 uds)
- 1 Cuadro eléctrico de maniobras para versión trifásica
- 1 Kit tubería de descarga Ø 63 mm en PVC
- 1 Válvula de retención Ø 63 mm en PVC con bola.

BAJO PETICIÓN

- 1 Kit varilla con interruptor de nivel de seguridad para la versión monofásica y cuadro con alarma óptica y acústica
- Prolongación de 300 mm

Monofásico	1 ~ 230 V		Q max m³/h	H max m
	kW	A		
GEO 230-QGRM 10-10	0,45	3,1	18	9,5
GEO 230-QGRM 10-12	0,55	3,6	21	11,6
GEO 230-QGRM 10-14	0,75	4,6	24	13,5
GEO 230-QGRM 10-16	0,9	6	27	15,5
GEO 230-QGRM 10-18	1,1	8	30	17,5
GEO 230-QGRM 10-20	1,5	13	30	19,5

Trifásico	3 ~ 400 V		Q max m³/h	H max m
	kW	A		
GEO 230-QQR 10-10	0,45	1,2	18	9,5
GEO 230-QQR 10-12	0,55	1,4	21	11,6
GEO 230-QQR 10-14	0,75	1,6	24	13,5
GEO 230-QQR 10-16	0,9	2,3	27	15,5
GEO 230-QQR 10-18	1,1	2,8	30	17,5
GEO 230-QQR 10-20	1,5	3,8	30	19,5



GQR

Bomba sumergible monorodete, con boca de impulsión vertical.

GQR: con rodete abierto.

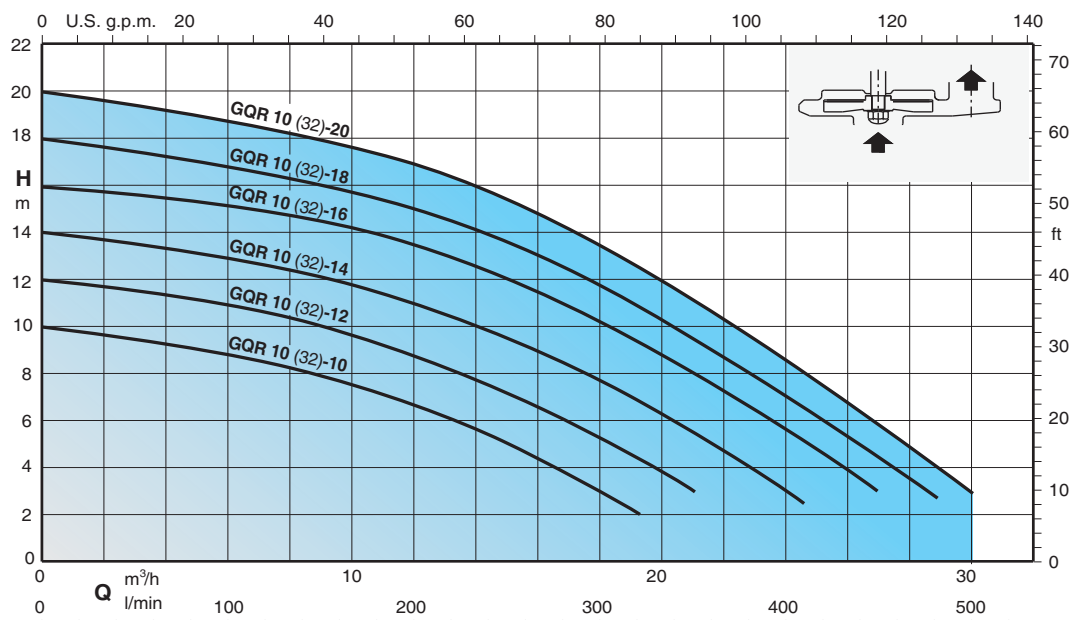
Motor a inducción 2 polos, 50 Hz (n = 2900 1/min),

GQR: Trifásico 400 V ± 10%.

GQRM: Monofásico 230 V ± 10%, con protector térmico en el bobinado y condensador incorporado.

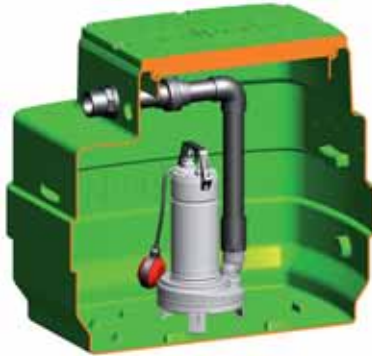
Cable de alimentación longitud 10 m.

Temperatura del líquido hasta 35° C.



Características bombas

GEO 230-GXC
GXV



Características

Estación de recogida y elevación de aguas sucias con bombas tipo GX 40.

Incluye:

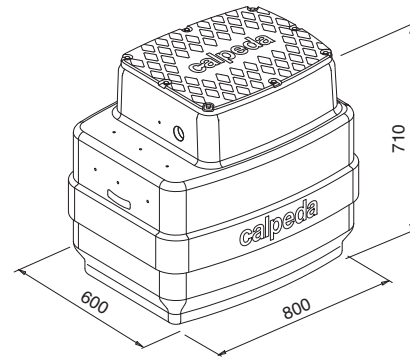
- 1 Depósito con capacidad de 230 litros
- 1 Bomba - Monofásica con 10 m de cable e interruptor de nivel.
- Trifásica con 10 m de cable y kit varilla e interruptor de nivel (3 uds)
- 1 Cuadro eléctrico de maniobras para versión trifásica
- 1 Kit tubería de descarga Ø 63 mm en PVC
- 1 Válvula de retención Ø 63 mm en PVC con bola.

BAJO PETICIÓN

- 1 Kit varilla con interruptor de nivel de seguridad para la versión monofásica y cuadro con alarma óptica y acústica
- Prolongación de 300 mm

Monofásico	1 ~ 230 V		Q max m³/h	H max m
	kW	A		
GEO 230-GXCM 40-10	0,55	4,6	21	9
GEO 230-GXCM 40-13	0,9	6,6	26	11,6
GEO 230-GXVM 40-7	0,55	4,6	15	6,2
GEO 230-GXVM 40-8	0,75	5,4	18	7,2
GEO 230-GXVM 40-9	0,9	6	21	8,1

Trifásico	3 ~ 400 V		Q max m³/h	H max m
	kW	A		
GEO 230-GXC 40-10	0,55	1,6	21	9
GEO 230-GXC 40-13	0,9	2,3	26	11,6
GEO 230-GXV 40-7	0,55	1,6	15	6,2
GEO 230-GXV 40-8	0,75	2,2	18	7,2
GEO 230-GXV 40-9	0,9	2,3	21	8,1



GXC, GXV

Bombas sumergibles para aguas sucias de acero inoxidable al níquelcromo, con boca de impulsión vertical.

GXC: con rodete bicanal.

GXV: con rodete tipo vortex.

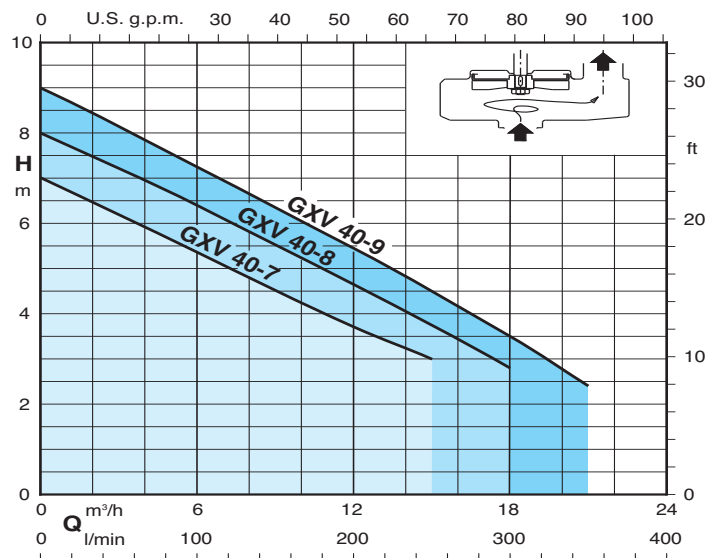
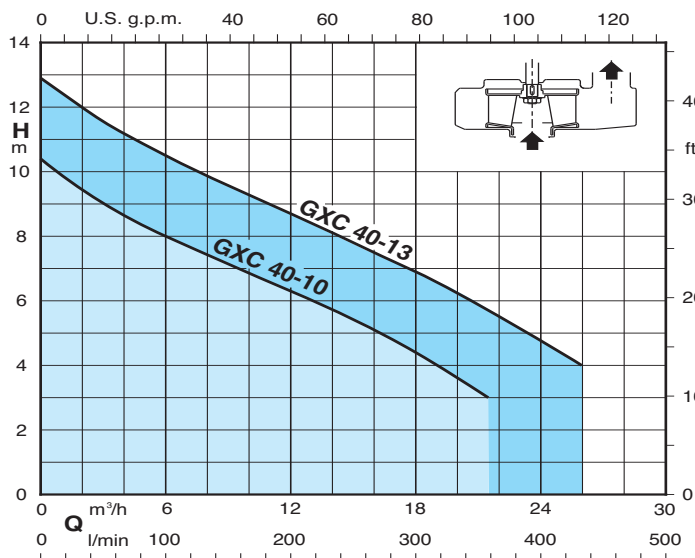
Motor a inducción 2 polos, 50 Hz (n = 2900 1/min).

GXC, GXV: trifásico 400 V ± 10%.

GXCM , GXVM: monofásico 230 V ± 10%, con protector térmico e interruptor de nivel para el arranque y paro automático.

Cable de alimentación longitud 10 m.

Temperatura del líquido hasta 35° C.



GEO 230 Estación automática de recogida y elevación de aguas sucias



Características bombas

GEO 230-GQS



Características

Estación de recogida y elevación de aguas sucias con bombas serie GQS.

Incluye:

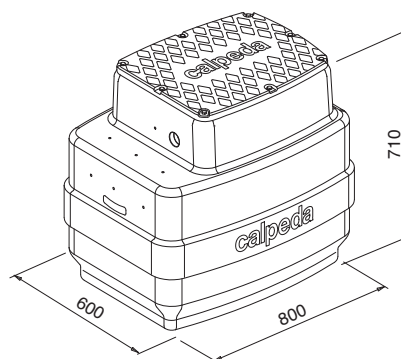
- 1 Depósito con capacidad de 230 litros
- 1 Bomba - Monofásica con 10 m de cable e interruptor de nivel.
- Trifásica con 10 m de cable y kit varilla e interruptor de nivel (3 uds)
- 1 Cuadro eléctrico de maniobras para versión trifásica
- 1 Kit tubería de descarga Ø 63 mm en PVC
- 1 Válvula de retención Ø 63 mm en PVC con bola.

BAJO PETICIÓN

- 1 Kit varilla con interruptor de nivel de seguridad para la versión monofásica y cuadro con alarma óptica y acústica
- Prolongación de 300 mm

Monofásico	1 ~ 230 V		Q max m³/h	H max m
	kW	A		
GEO 230-GQSM 50-8	0,55	4,3	24	7,4
GEO 230-GQSM 50-9	0,75	4,8	27	8,8
GEO 230-GQSM 50-11	0,9	6,6	33	10,5
GEO 230-GQSM 50-13	1,1	8,4	36	12,5
GEO 230-GQSM 50-15	1,5	13	36	14,4

Trifásico	3 ~ 400 V		Q max m³/h	H max m
	kW	A		
GEO 230-GQS 50-8	0,55	1,5	24	7,4
GEO 230-GQS 50-9	0,75	1,8	27	8,8
GEO 230-GQS 50-11	0,9	2,3	33	10,5
GEO 230-GQS 50-13	1,1	3	36	12,5
GEO 230-GQS 50-15	1,5	4	36	14,4



GQS

Bombas sumergibles para aguas sucias.

GQS: con rodete tipo vortex.

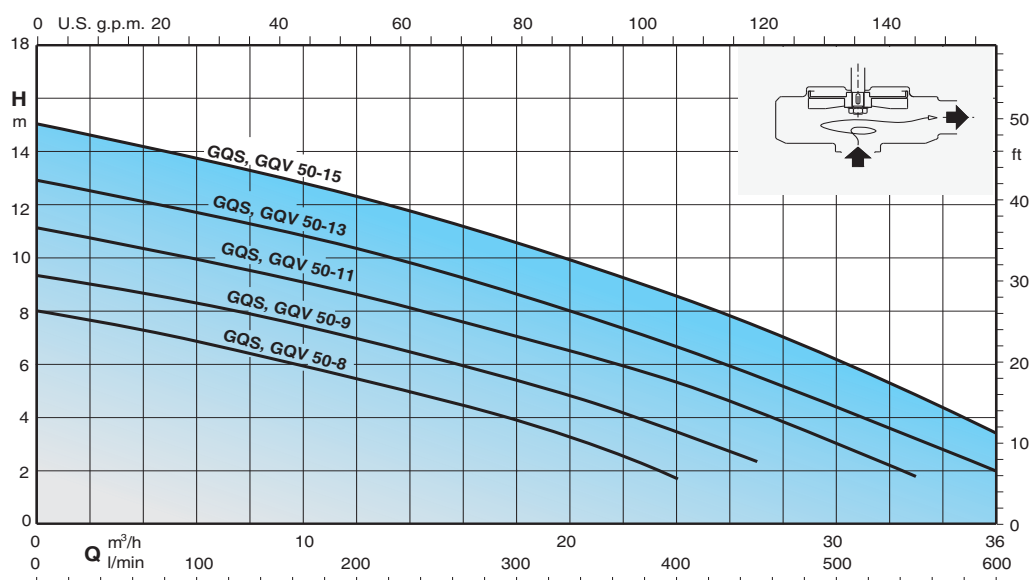
Motor a inducción 2 polos, 50 Hz (n = 2900 1/min).

GQS: Trifásico 400 V ± 10%.

GQSM: Monofásico 230 V ± 10%, con protector térmico en el bobinado y condensador incorporado.

Cable de alimentación longitud 10 m.

Temperatura del líquido hasta 35° C.



GEO 230 Estación automática de recogida y elevación de aguas sucias



Características bombas

GEO 230-GQV



Características

Estación de recogida y elevación de aguas sucias con bombas serie GQV.

incluye:

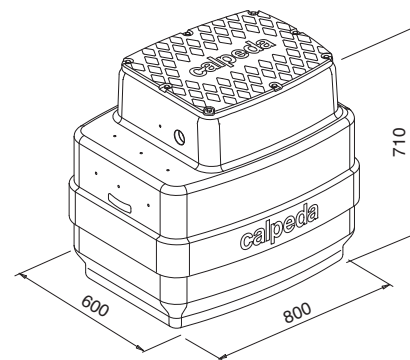
- 1 Depósito con capacidad de 230 litros
- 1 Bomba - Monofásica con 10m de cable con interruptor de nivel.
 - Trifásica con 10 m de cable
- 1 Kit varilla e interruptor de nivel (3Uds. trifásica).
- 1 Cuadro eléctrico de maniobra (trifásica).
- 1 Kit dispositivo de acoplamiento de fondo con guías
- 1 Kit tubería de descarga Ø 63 mm en PVC y válvula de retención con bola.

BAJO PETICIÓN

- 1 Kit varilla e interruptor de nivel (Monofásica).
- 1 Cuadro eléctrico de maniobra (monofásica).
- Prolongación de 300 mm

Monofásico	1 ~ 230 V		Q max m³/h	H max m
	kW	A		
GEO 230-GQVM 50-8	0,55	4,3	24	7,4
GEO 230-GQVM 50-9	0,75	4,8	27	8,8
GEO 230-GQVM 50-11	0,9	6,6	33	10,5
GEO 230-GQVM 50-13	1,1	8,4	36	12,5
GEO 230-GQVM 50-15	1,5	13	36	14,4

Trifásico	3 ~ 400 V		Q max m³/h	H max m
	kW	A		
GEO 230-GQV 50-8	0,55	1,5	24	7,4
GEO 230-GQV 50-9	0,75	1,8	27	8,8
GEO 230-GQV 50-11	0,9	2,3	33	10,5
GEO 230-GQV 50-13	1,1	3	36	12,5
GEO 230-GQV 50-15	1,5	4	36	14,4



GQV

Bombas sumergibles para aguas sucias.

GQV: con rodete tipo vortex.

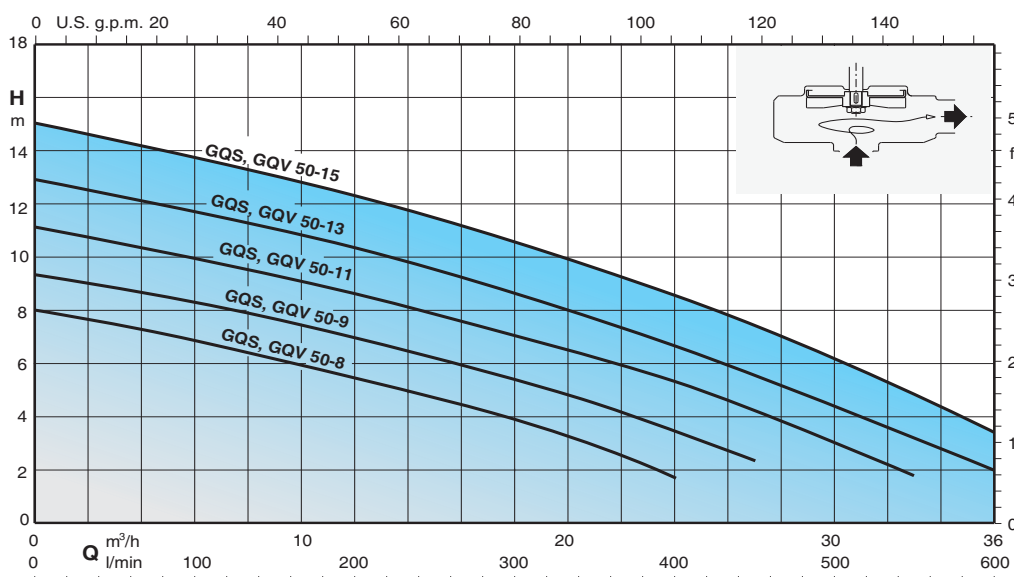
Motor a inducción 2 polos, 50 Hz (n = 2900 1/min).

GQV: Trifásico 400 V ± 10%.

GQVM: Monofásico 230 V ± 10%, con protector térmico en el bobinado y condensador incorporado.

Cable de alimentación longitud 10 m.

Temperatura del líquido hasta 35° C.



Características bombas

GEO 230-GQG



Características

Estación de recogida y elevación de aguas sucias con bombas trituradora serie GQG.

incluye:

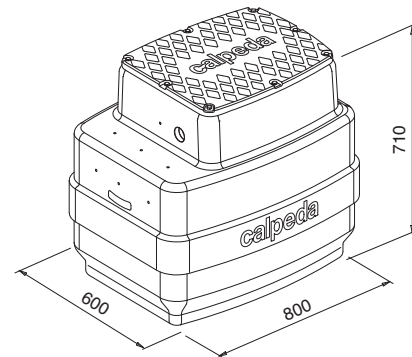
- 1 Depósito con capacidad de 230 litros
- 1 Bomba - Monofásica con 10 m de cable con interruptor de nivel.
 - Trifásica con 10 m de cable
- 1 Kit varilla con interruptor de nivel (3Uds. Trifásica).
- 1 Kit varilla con interruptor de nivel monofásica.
- 1 Cuadro eléctrico de maniobra (con condensador para motor monofásico)
- 1 Kit dispositivo de acoplamiento de fondo con guías
- 1 Kit tubería de descarga Ø 63 mm en PVC válvula de retención con obturador de bola

BAJO PETICIÓN

- Prolongación de 300 mm

Monofásico	1 ~ 230 V		Q max m³/h	H max m
	kW	A		
GEO 230-GQGM 6-18	0,9	7	13,2	16,5
GEO 230-GQGM 6-21	1,1	7,5	15	19,2
GEO 230-GQGM 6-25	1,5	9,5	16,8	23

Trifásico	3 ~ 400 V		Q max m³/h	H max m
	kW	A		
GEO 230-GQG 6-18	0,9	2,3	13,2	16,5
GEO 230-GQG 6-21	1,1	2,8	15	19,2
GEO 230-GQG 6-25	1,5	3,8	16,8	23



GQG

Bombas sumergibles con boca de impulsión horizontal.

GQG, con sistema triturador de alto poder cortante.

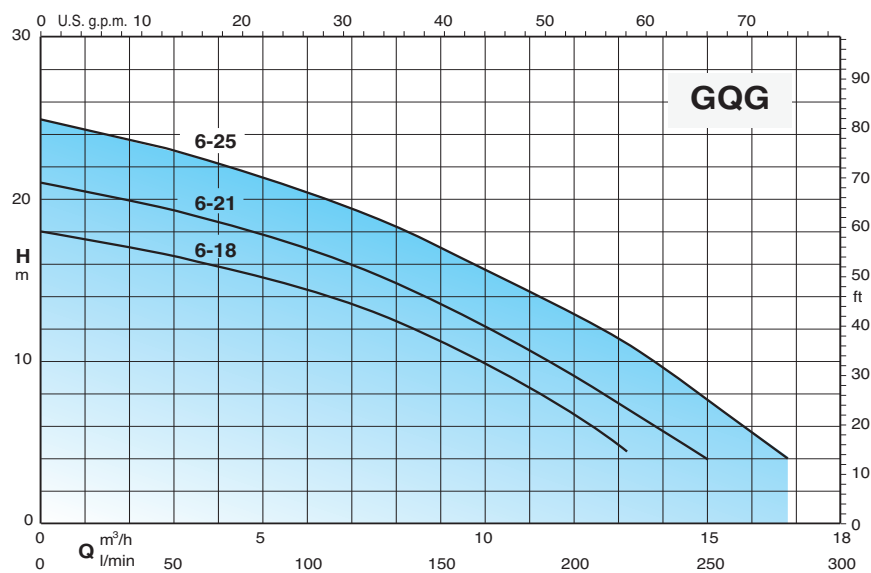
Motor a inducción 2 polos, 50 Hz (n = 2900 1/min).

GQG: Trifásico 400 V ± 10%.

GQGM: Monofásico 230 V ± 10%, con panel de control con protección térmica y condensadores de partida.

Cable de alimentación longitud 10 m.

Temperatura del líquido hasta 35° C.



Características bombas

GEO 500-GM 10



Características

Estación de recogida y elevación de aguas claras con bombas tipo GM10.

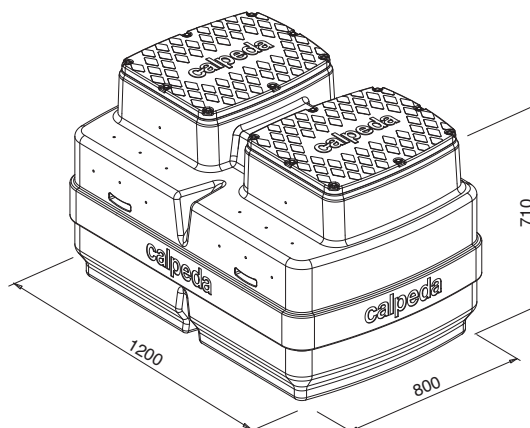
incluye:

- 1 Depósito con capacidad de 500 litros
- 2 Bombas monofásicas con 5 m de cable, con interruptor de nivel
- 1 Kit varilla con 1 interruptor de nivel
- 1 cuadro eléctrico de maniobra con alarma óptica y acústica con alternador a través de reloj programador.
- 2 Kit tubería de descarga Ø 63 mm en PVC con válvula de retención con bola Ø 63 mm en PVC.

BAJO PETICIÓN

- 2 Bombas monofásicas con 10 m de cable con interruptores de nivel
- Prolongación de 300 mm

Monofásico	1 ~ 230 V		Q max m³/h	H max m
	kW	A		
GEO 500-2GM 10	0,3x2	1,75x2	12x2	6,5



GM 10

Bomba sumergible para achique construida con polímeros compuestos desarrollados especialmente para este producto.

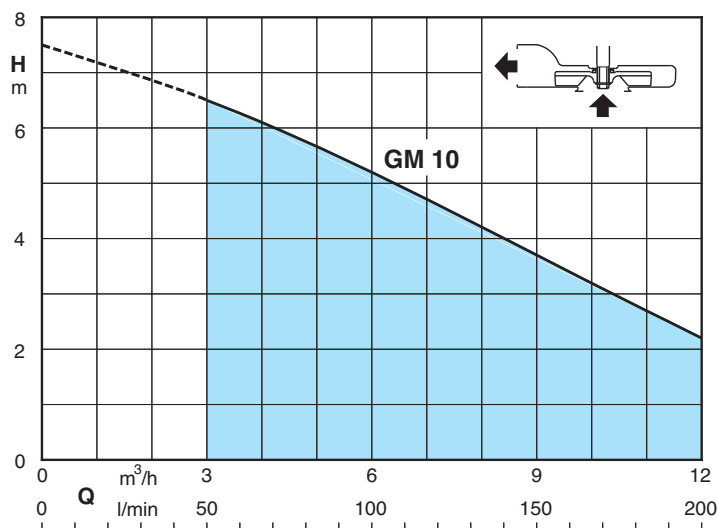
Eje en acero al cromo AISI 430.

Motor a inducción 2 polos, 50 Hz ($n = 2900$ 1/min), monofásico 230 V \pm 10%, con protector térmico.

Longitud cable 5 m.

Cuadro de maniobras con condensador.

Temperatura del líquido hasta 35° C.



GEO 500

Estación automática
de recogida y elevación de aguas sucias



Características bombas

GEO 500 2GXVM
2GXRM



Monofásico	1 ~ 220 V		Q max m³/h	H max m
	kW	A		
GEO 500-2GXVM 25-6	0,25x2	2,5x2	10,2x2	5,7
GEO 500-2GXVM 25-8	0,37x2	3,5x2	12x2	7,8
GEO 500-2GXVM 25-10	0,45x2	4,5x2	13,2x2	9,5
GEO 500-2GXRM 9	0,25x2	2,5x2	10,2x2	8,3
GEO 500-2GXRM 11	0,37x2	3,5x2	12x2	10,4
GEO 500-2GXRM 13	0,45x2	4,5x2	13,2x2	11,7

Características

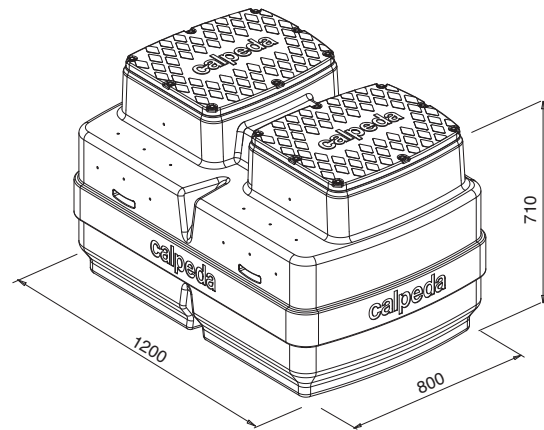
Estación de recogida y elevación - de aguas claras con bombas tipo GXR.
- de aguas ligeramente sucias con bombas tipo GXV.

incluye:

- 1 Depósito con capacidad de 500 litros
- 2 Bombas monofásicas con 5 m de cable, con interruptor de nivel
- 1 Kit varilla con 1 interruptor de nivel
- 1 Cuadro eléctrico de maniobra con alarma óptica y acústica con alternador a través de reloj programador.
- 2 Kit tubería de descarga Ø 63 mm en PVC y válvula de retención con bola Ø 63 mm en PVC.

BAJO PETICIÓN

- 2 Bombas monofásicas con 10 m de cable con interruptores de nivel
- Prolongación de 300 mm



GXRM

GXVM

GXRM, GXVM

Bomba sumergible monorodete de acero inoxidable al níquelcromo, con boca de impulsión vertical.

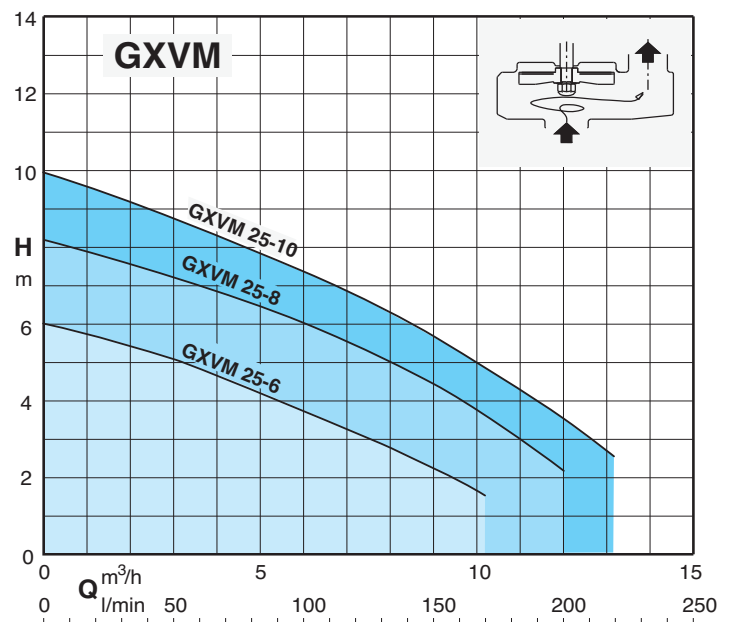
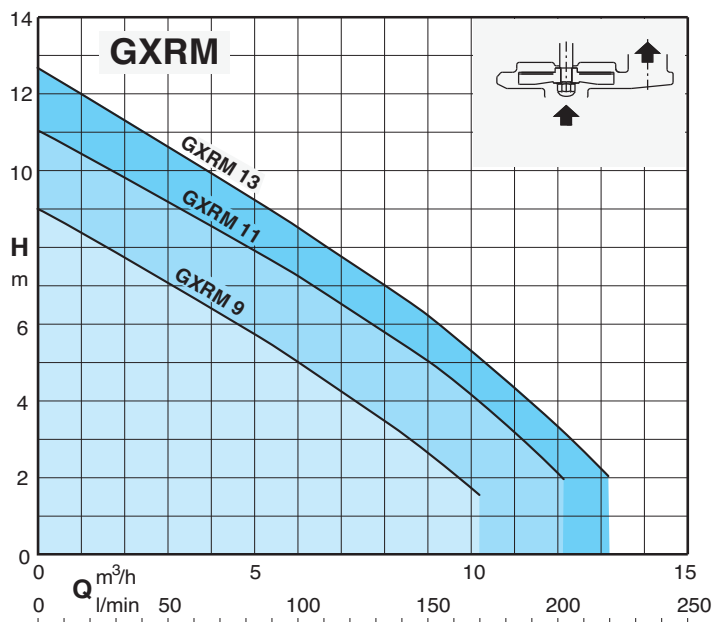
GXRM: con rodete abierto.

GXVM: con rodete tipo vortex.

Motor a inducción 2 polos, 50 Hz (n = 2900 1/min), monofásico 230 V ± 10%, con protector térmico y condensador incorporado.

Cable de alimentación longitud 5 m.

Temperatura del líquido hasta 35° C.



GEO 500 Estación automática de recogida y elevación de aguas claras



Características bombas

GEO 500-2GQR



Características

Estación de recogida y elevación de aguas claras con bombas tipo GQR.

Incluye:

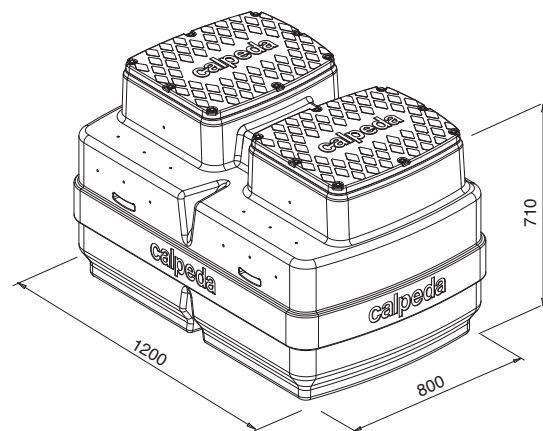
- 1 Depósito con capacidad de 500 litros
- 2 Bombas - Monofásicas con 10 m de cable con interruptor de nivel
- Trifásicas con 10 m de cable
- 1 Kit varilla con 1 interruptor de nivel (monofásica).
- 1 Kit varilla con 4 interruptor de nivel (trifásica).
- 1 Cuadro eléctrico de maniobras con alarma óptica y acústica con alternador a través de reloj programador.
- 2 Kit tubería de descarga Ø 63 mm en PVC y válvula de retención con bola Ø 63 mm en PVC.

BAJO PETICIÓN

- Prolongación de 300 mm

Monofásico	1 ~ 230 V		Q max m³/h	H max m
	kW	A		
GEO 500-2GQRM 10-10	0,45x2	3,1x2	18x2	9,5
GEO 500-2GQRM 10-12	0,55x2	3,6x2	21x2	11,6
GEO 500-2GQRM 10-14	0,75x2	4,6x2	24x2	13,5
GEO 500-2GQRM 10-16	0,9x2	6x2	27x2	15,5
GEO 500-2GQRM 10-18	1,1x2	8x2	30x2	17,5
GEO 500-2GQRM 10-20	1,5x2	13 x2	30x2	19,5

Trifásico	3 ~ 400 V		Q max m³/h	H max m
	kW	A		
GEO 500-2GQR 10-10	0,45x2	1,2x2	18x2	9,5
GEO 500-2GQR 10-12	0,55x2	1,4x2	21x2	11,6
GEO 500-2GQR 10-14	0,75x2	1,6x2	24x2	13,5
GEO 500-2GQR 10-16	0,9x2	2,3x2	27x2	15,5
GEO 500-2GQR 10-18	1,1x2	2,8x2	30x2	17,5
GEO 500-2GQR 10-20	1,5x2	3,8x2	30x2	19,5



GQR

Bomba sumergible monorodete, con boca de impulsión vertical.

GQRM: con rodete abierto.

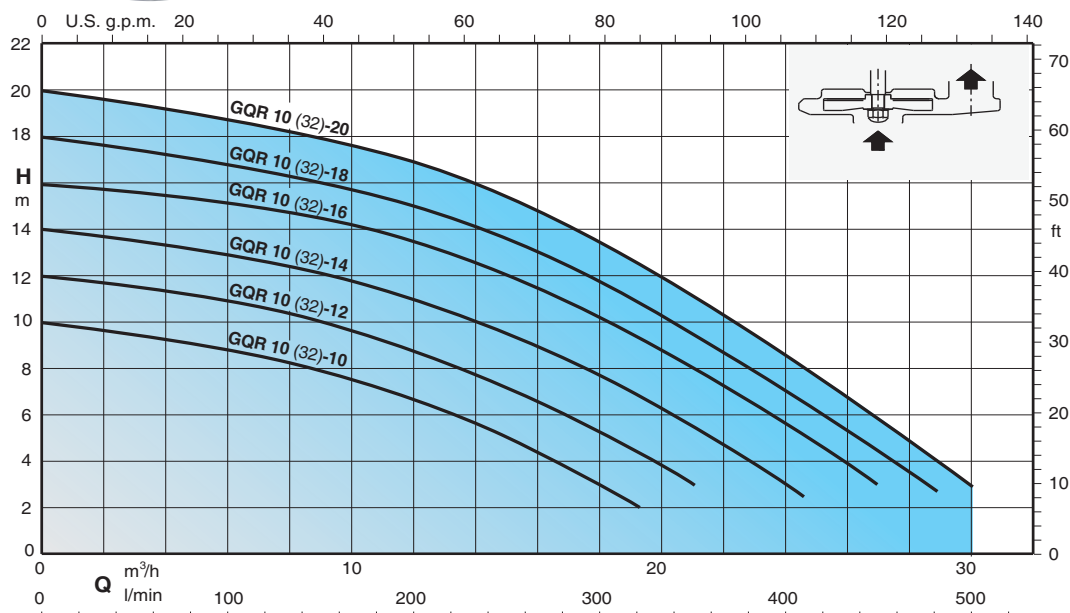
Motor a inducción 2 polos, 50 Hz (n = 2900 1/min),

GQV: Trifásico 400 V ± 10%.

GQVM: Monofásico 230 V ± 10%, con protector térmico en el bobinado y condensador incorporado.

Cable de alimentación longitud 10 m.

Temperatura del líquido hasta 35° C.



Características bombas

GEO 500-2GX..



Características

Estación de recogida y elevación de aguas sucias con bombas tipo GX 40.

Incluye:

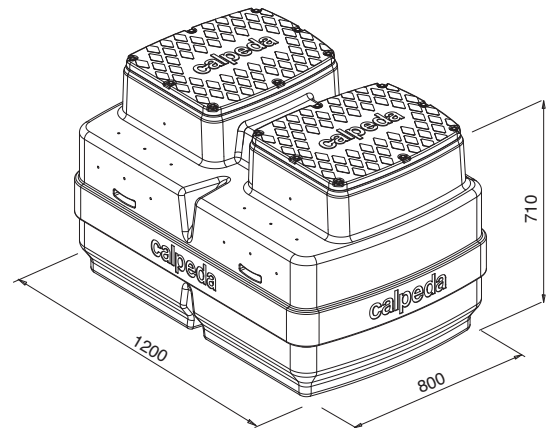
- 1 Depósito con capacidad de 500 litros
- 2 Bombas - Monofásicas con 10 m de cable con interruptor de nivel
 - Trifásicas con 10 m de cable
- 1 Kit varilla con 1 interruptor de nivel (monofásica).
- 1 Kit varilla con 4 interruptor de nivel (trifásica).
- 1 Cuadro eléctrico de maniobras con alarma óptica y acústica con alternador a través de reloj programador.
- 2 Kit tubería de descarga Ø 63 mm en PVC y válvula de retención con bola Ø 63 mm en PVC.

BAJO PETICIÓN

- Prolongación de 300 mm

Monofásico	1 ~ 230 V		Q max m³/h	H max m
	kW	A		
GEO 500-2GXCM 40-10	0,55x2	4,6x2	21x2	9
GEO 500-2GXCM 40-13	0,9x2	6,6x2	26x2	11,6
GEO 500-2GXVM 40-7	0,55x2	4,6x2	15x2	6,2
GEO 500-2GXVM 40-8	0,75x2	5,4x2	18x2	7,2
GEO 500-2GXVM 40-9	0,9x2	6x2	21x2	8,1

Trifásico	3 ~ 400 V		Q max m³/h	H max m
	kW	A		
GEO 500-2GXC 40-10	0,55x2	1,6x2	21x2	9
GEO 500-2GXC 40-13	0,9x2	2,3x2	26x2	11,6
GEO 500-2GXV 40-7	0,55x2	1,6x2	15x2	6,2
GEO 500-2GXV 40-8	0,75x2	2,2x2	18x2	7,2
GEO 500-2GXV 40-9	0,9x2	2,3x2	21x2	8,1



GXC, GXV

Bombas sumergibles para aguas sucias de acero inoxidable al níquelcromo, con boca de impulsión vertical.

GXC: con rodete bicanal.

GXV: con rodete tipo vortex.

Motor a inducción 2 polos, 50 Hz (n = 2900 1/min).

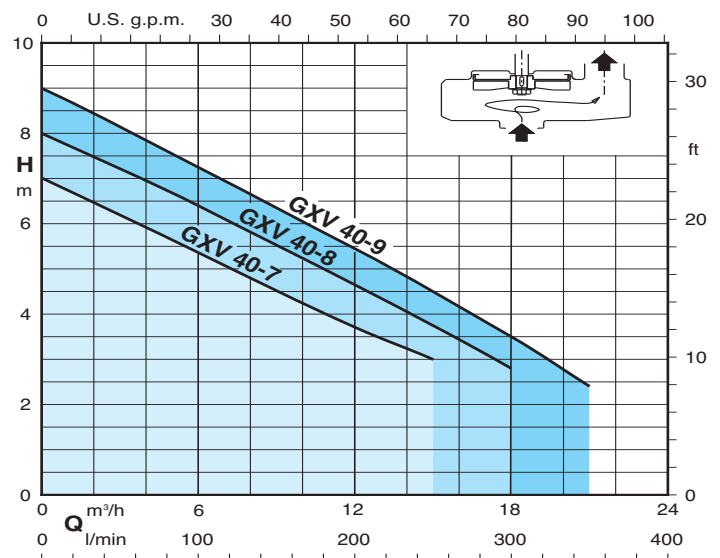
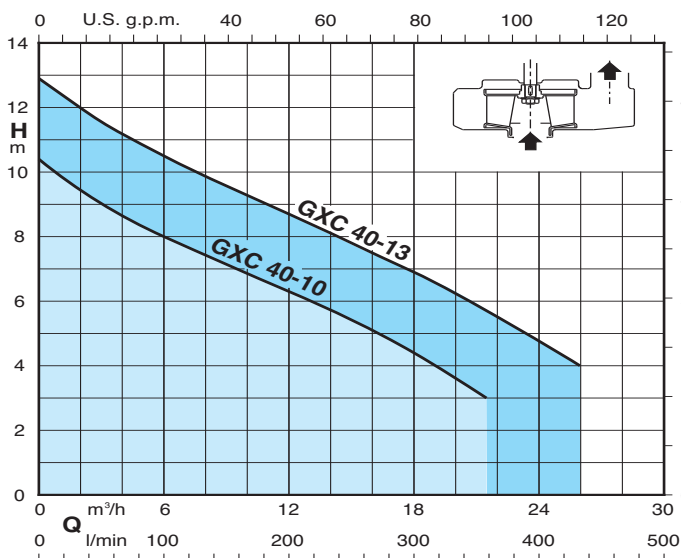
GXC, GXV: trifásico 400 V ± 10%.

GXCM, GXVM: monofásico 230 V ± 10%, con protector térmico.

Cable de alimentación longitud 10 m.

Cuadro de maniobras con condensador.

Temperatura del líquido hasta 35° C.



Características bombas

GEO 500-2GQS



Monofásico	1 ~ 230 V		Q max m³/h	H max m
	kW	A		
GEO 500-2GQSM 50-8	0,55x2	4,3x2	24x2	7,4
GEO 500-2GQSM 50-9	0,75x2	4,8x2	27x2	8,8
GEO 500-2GQSM 50-11	0,9x2	6,6x2	33x2	10,5
GEO 500-2GQSM 50-13	1,1x2	8,4x2	36x2	12,5
GEO 500-2GQSM 50-15	1,5x2	13x2	36x2	14,4

Trifásico	3 ~ 400 V		Q max m³/h	H max m
	kW	A		
GEO 500-2GQS 50-8	0,55x2	1,5x2	24x2	7,4
GEO 500-2GQS 50-9	0,75x2	1,8x2	27x2	8,8
GEO 500-2GQS 50-11	0,9x2	2,3x2	33x2	10,5
GEO 500-2GQS 50-13	1,1x2	3x2	36x2	12,5
GEO 500-2GQS 50-15	1,5x2	4x2	36x2	14,4

Características

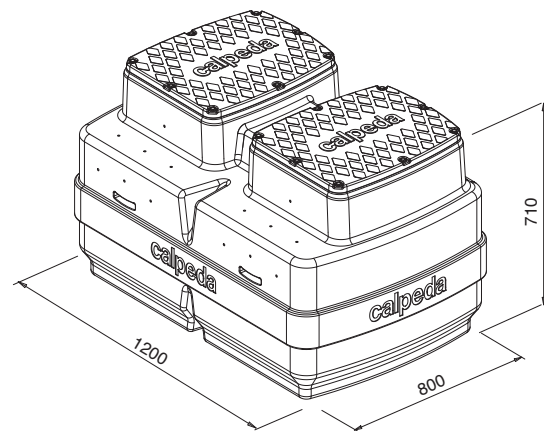
Estación de recogida y elevación de aguas sucias con bombas serie GQS.

Incluye:

- 1 Depósito con capacidad de 500 litros
- 2 Bombas - Monofásicas con 10 m de cable con interruptor de nivel
- Trifásicas con 10 m de cable
- 1 Kit varilla con 1 interruptor de nivel (monofásica).
- 1 Kit varilla con 4 interruptor de nivel (trifásica).
- 1 Cuadro eléctrico de maniobras con alarma óptica y acústica con alternador a través de reloj programador.
- 2 Kit tubería de descarga Ø 63 mm en PVC y válvula de retención con bola Ø 63 mm en PVC.

BAJO PETICIÓN

- Prolongación de 300 mm



GQS

Bombas sumergibles para aguas sucias.

GQS: con rodete tipo vortex.

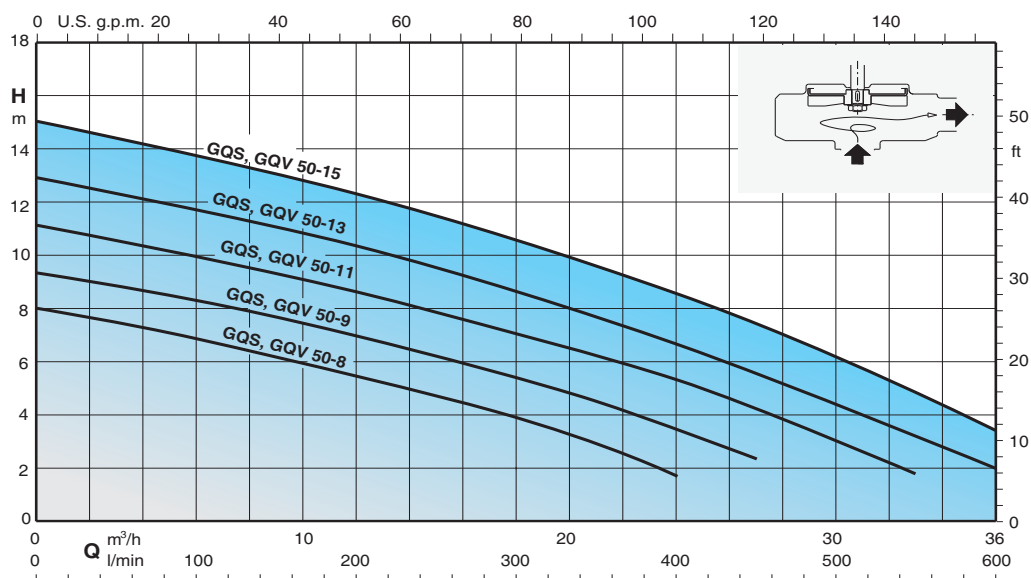
Motor a inducción 2 polos, 50 Hz (n = 2900 1/min).

GQS: Trifásico 400 V ± 10%.

GQSM: Monofásico 230 V ± 10%, con protector térmico en el bobinado y condensador incorporado.

Cable de alimentación longitud 10 m.

Temperatura del líquido hasta 35° C.



GEO 500 Estación automática de recogida y elevación de aguas sucias



Características bombas

GEO 500-2GQV



Características

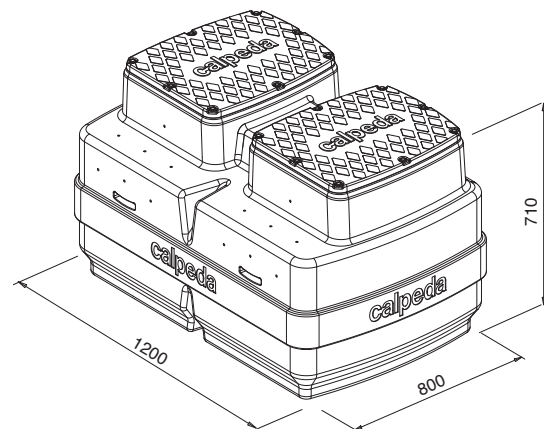
Estación de recogida y elevación de aguas sucias con bombas serie GQV.

Incluye:

- 1 Depósito con capacidad de 500 litros
- 2 Bombas - Monofásicas con 10 m de cable con interruptor de nivel.
- Trifásicas con 10 m de cable
- 1 Kit varilla con 1 interruptor de nivel en monofásica y 4 en trifásica.
- 1 Cuadro eléctrico de maniobras y con reloj programador en versión monofásica
- 2 Kit dispositivo de acoplamiento de fondo con guías
- 2 Kit tubería de descarga Ø 63 mm en PVC con válvulas de esfera y válvulas de retención con obturador de bola

Monofásico	1 ~ 230 V		Q max m³/h	H max m
	kW	A		
GEO 500-2GQVM 50-8	0,55x2	4,3x2	24x2	7,4
GEO 500-2GQVM 50-9	0,75x2	4,8x2	27x2	8,8
GEO 500-2GQVM 50-11	0,9x2	6,6x2	33x2	10,5
GEO 500-2GQVM 50-13	1,1x2	8,4x2	36x2	12,5
GEO 500-2GQVM 50-15	1,1x2	13x2	36x2	12,5

Trifásico	3 ~ 400 V		Q max m³/h	H max m
	kW	A		
GEO 500-2GQV 50-8	0,55x2	1,5x2	24x2	7,4
GEO 500-2GQV 50-9	0,75x2	1,8x2	27x2	8,8
GEO 500-2GQV 50-11	0,9x2	2,3x2	33x2	10,5
GEO 500-2GQV 50-13	1,1x2	3x2	36x2	12,5
GEO 500-2GQV 50-15	1,5x2	4x2	36x2	14,4



GQV

Bombas sumergibles para aguas sucias.

GQV: con rodete tipo vortex.

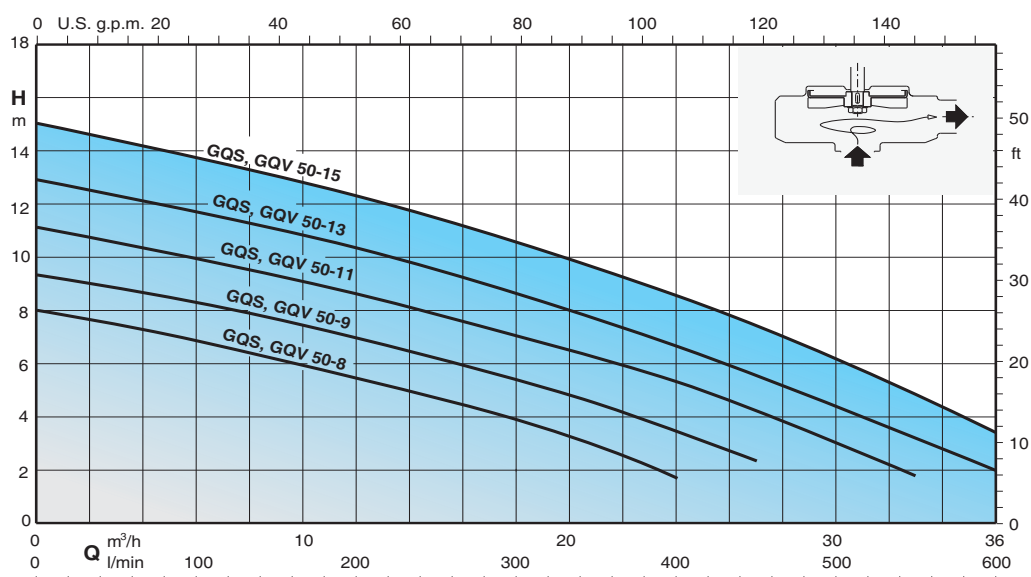
Motor a inducción 2 polos, 50 Hz (n = 2900 1/min).

GQV: Trifásico 400 V ± 10%.

GQVM: Monofásico 230 V ± 10%, con protector térmico en el bobinado y condensador incorporado.

Cable de alimentación longitud 10 m.

Temperatura del líquido hasta 35° C.



GEO 500

Estación automática
de recogida y elevación de aguas sucias



Características bombas

GEO 500-2GQG



Características

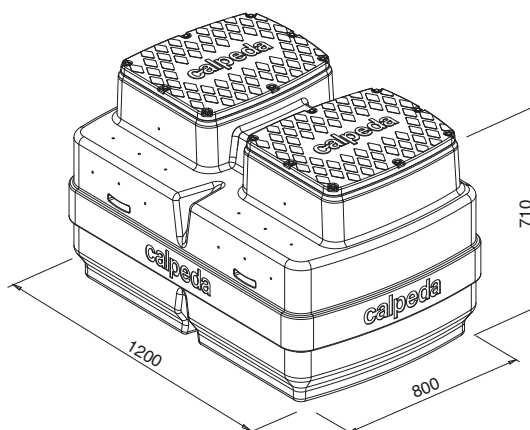
Estación de recogida y elevación de aguas sucias con bombas serie GQG.

Incluye:

- 1 Depósito con capacidad de 500 litros
- 2 Bombas - Monofásicas con 10 m de cable con interruptor de nivel.
 - Trifásicas con 10 m de cable
- 1 Kit varilla con 1 interruptor de nivel en monofásica y 4 en trifásica.
- 1 Cuadro eléctrico de maniobras y con reloj programador en versión monofásica (con condensador para motores monofásicos)
- 2 Kit dispositivo de acoplamiento de fondo con guías
- 2 Kit tubería de descarga Ø 63 mm en PVC con válvulas de esfera y válvulas de retención con obturador de bola

Monofásico	1 ~ 230 V		Q max m³/h	H max m
	kW	A		
GEO 500-2GQGM 6-18	0,9x2	7x2	13,2x2	16,5
GEO 500-2GQGM 6-21	1,1x2	7,5x2	15x2	19,2
GEO 500-2GQGM 6-25	1,5x2	9,5x2	16,8x2	23

Monofásico	3 ~ 400 V		Q max m³/h	H max m
	kW	A		
GEO 500-2GQG 6-18	0,9x2	2,3x2	13,2x2	16,5
GEO 500-2GQG 6-21	1,1x2	2,8x2	15x2	19,2
GEO 500-2GQG 6-25	1,5x2	3,8x2	16,8x2	23



GQG

Bombas sumergibles con boca de impulsión horizontal.

GQG, con sistema triturador de alto poder cortante.

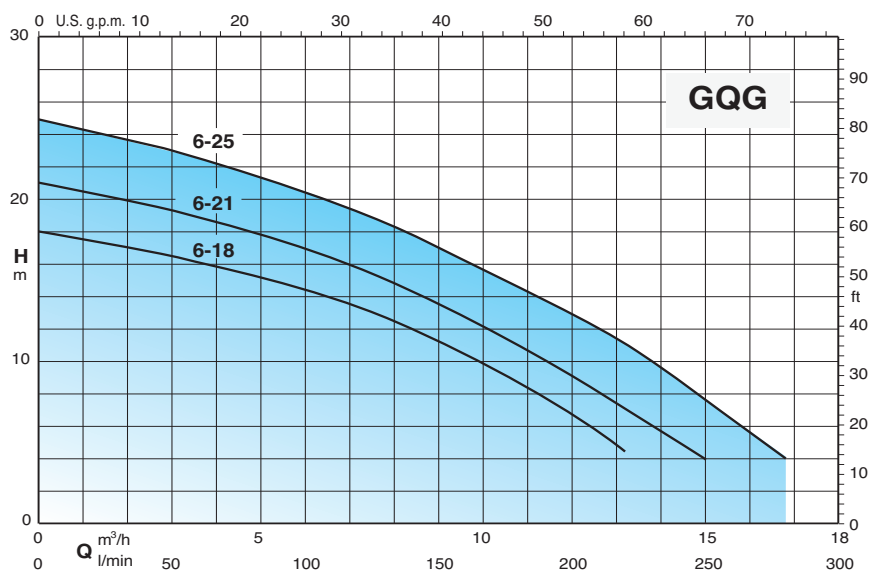
Motor a inducción 2 polos, 50 Hz (n = 2900 1/min).

GQG: Trifásico 400 V ± 10%.

GQGM: Monofásico 230 V ± 10%, con panel de control con protección térmica y condensadores de partida.

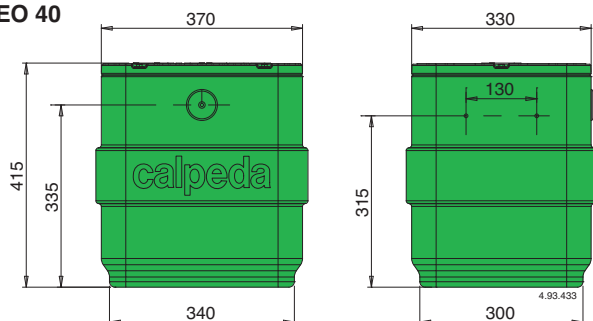
Cable de alimentación longitud 10 m.

Temperatura del líquido hasta 35° C.

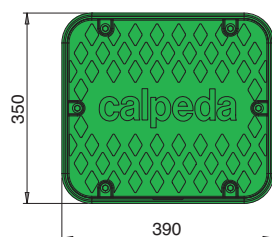
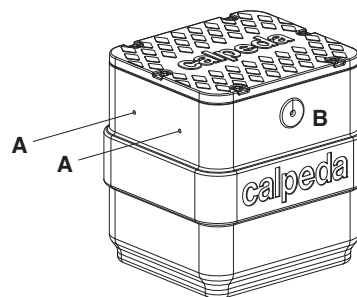


Dimensiones y pesos

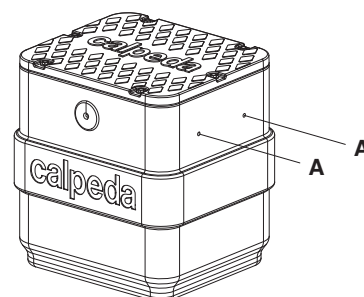
GEO 40



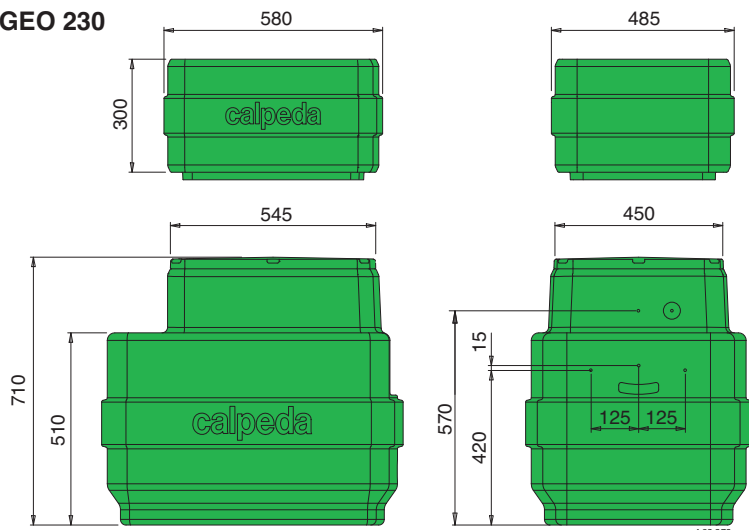
Deposito
kg. 6



- A) Predisposición para:
Entrada Ø 40 mm
Impulsión Ø 40 mm
Salida de aire Ø 25 mm
- B) Salida cable con con clavija Shuko.

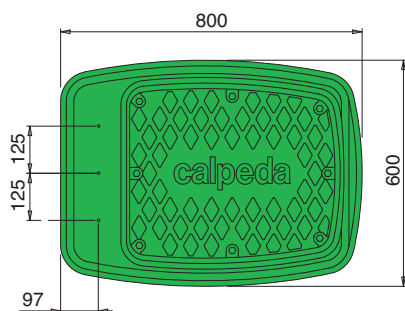
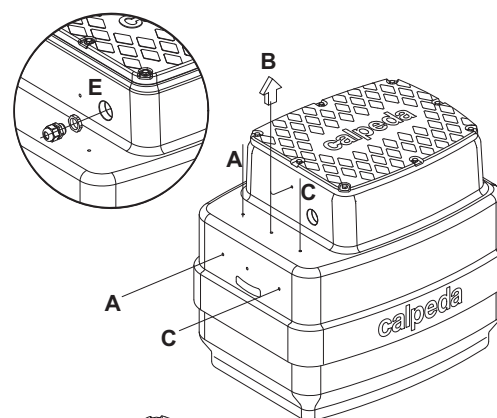


GEO 230

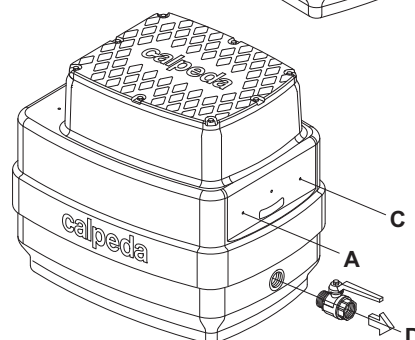


Prolongación
kg. 4,5

Deposito
kg. 16

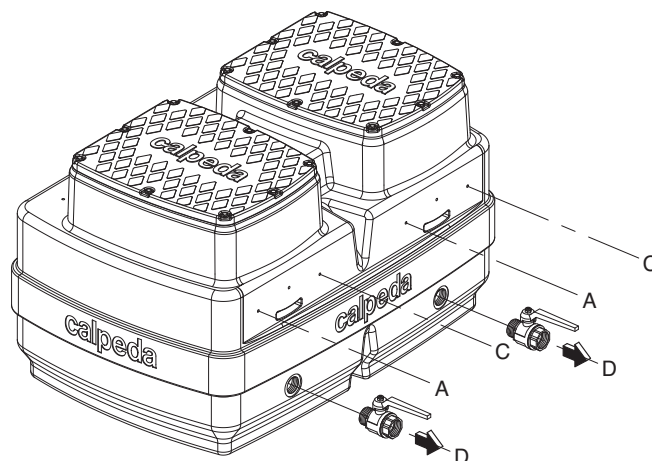
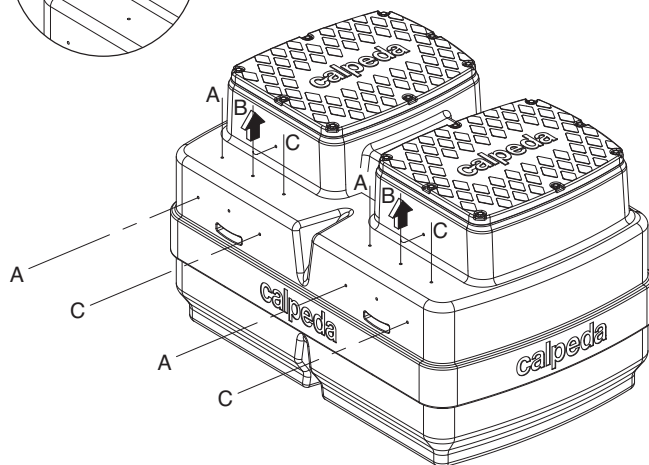
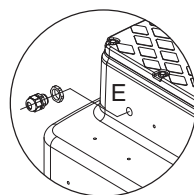
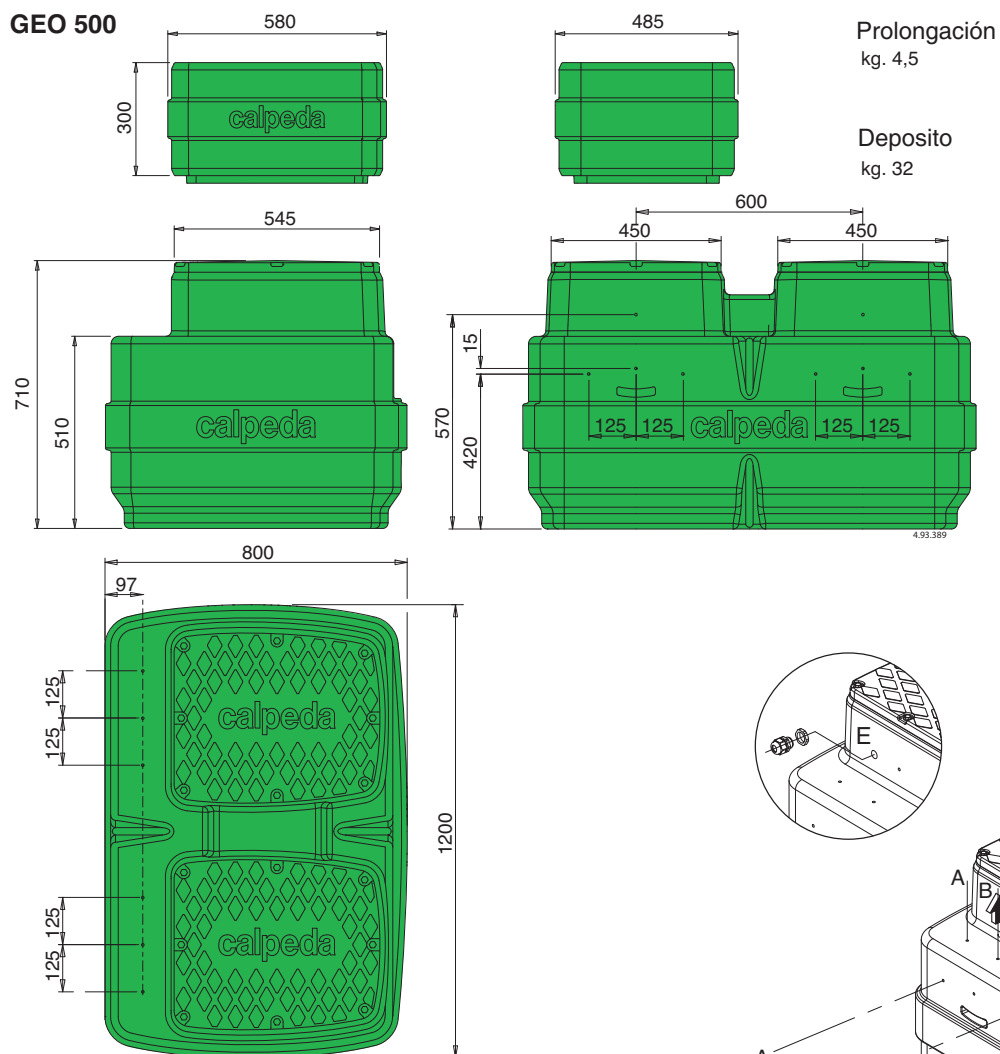


- A-C) Entrada o salida de aire
- B) Salida impulsión
- D) Salida descarga G 1 1/2
- E) Salida cable



Dimensiones y pesos

GEO 500



- A-C) Entrada o salida de aire
- B) Salida impulsión
- D) Salida descarga G 1 1/2
- E) Salida cable

CÁLCULO DE LA ESTACIÓN DE ELEVACIÓN

Las aguas domésticas de desecho¹⁾ normalmente llegan por gravedad al colector de la red de alcantarillado.

En el caso de locales subterráneos y por lo tanto en posición desfavorable es necesaria la utilización de una estación de elevación equipada con una o más bombas.

Se recuerda que la normativa UNE EN 12056-4 prevé que las aguas meteóricas puedan acceder a la elevación y por lo tanto a la red de alcantarillado, solamente en casos excepcionales.

Para el cálculo de las bombas que hay que instalar en el interior de una estación de elevación (GEO 230 y GEO 500) tenemos que calcular el caudal Q_{tot} y la altura manométrica H_{mt} , necesaria para la eliminación de las aguas.

CÁLCULO DEL CAUDAL

El caudal de las bombas de elevación se calcula utilizando la tabla 1, que en función del número de las personas servidas en el edificio y en función del tipo de edificio mismo, permite obtener fácilmente el caudal Q_r de las aguas de desecho.

El valor indicado ya es oportunamente aumentado de un coeficiente que tiene en cuenta las horas punta, cuando el consumo de agua es mayor.

Como norma los sistemas de elevación de aguas de desecho están separados de los de aguas meteóricas pero en el caso de un sistema mixto, al caudal Q_r de la tabla 1 tenemos que sumar el caudal Q_m de las aguas meteóricas de la tabla 2.

La tabla indica el caudal de las aguas meteóricas (Q_m) en función de la superficie sometida a las precipitaciones atmosféricas³; esta varía según la capacidad de la superficie misma de absorber la lluvia (tabla 3).

El caudal total de la bomba o de las bombas es por lo tanto:

$$Q_{tot} = Q_r + Q_m$$

CÁLCULO DE LA ALTURA MANOMÉTRICA

Para calcular la altura manométrica H_{mt} se tiene que sumar la altura geodética (o geométrica) existente entre los dos niveles de líquido y las pérdidas de carga debida a las fricciones internas que se crean por el paso del líquido en las tuberías y en los relativos accesorios hidráulicos (dibujo 1).

Una vez elegido el diámetro de la tubería de impulsión, de manera que la velocidad de flujo no sea inferior a 0,7 m/s (para evitar depósitos) y superior a 2,3 m/s, se determinan las pérdidas de carga distribuidas H_d (tabla 3) y concentradas H_v y H_c , debidas a la presencia de válvulas y curvas (tabla 4).

La suma de las pérdidas de carga ΔP_c es por lo tanto:

$$\Delta P_c = H_d + \Sigma H_v + \Sigma H_c$$

La altura manométrica total H_{mt} se determina como:

$$H_{mt} = H_g + \Delta P_c$$

1) aguas provenientes de picas, wc, duchas, lavadoras etc.

2) excluidos los consumos de procesos industriales

3) el caudal unitario de referencia es 1,5 l/min/m²

tabla 1

Caudal máximo de las aguas domésticas en la hora punta

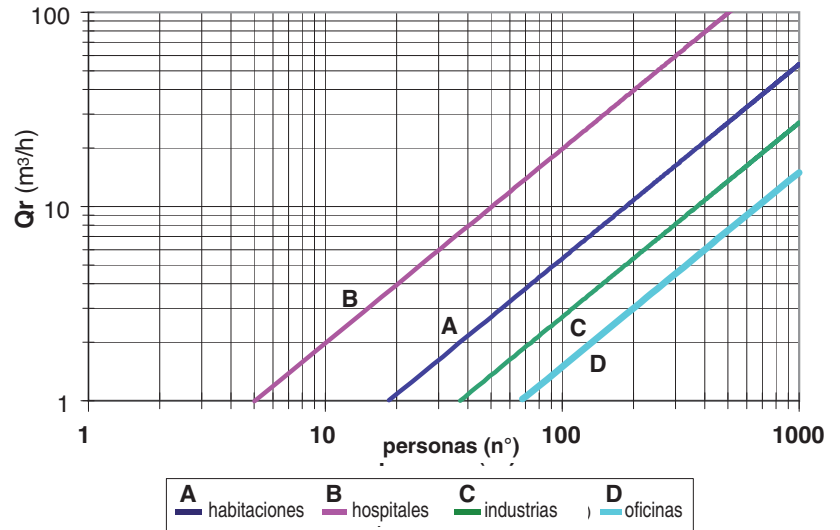
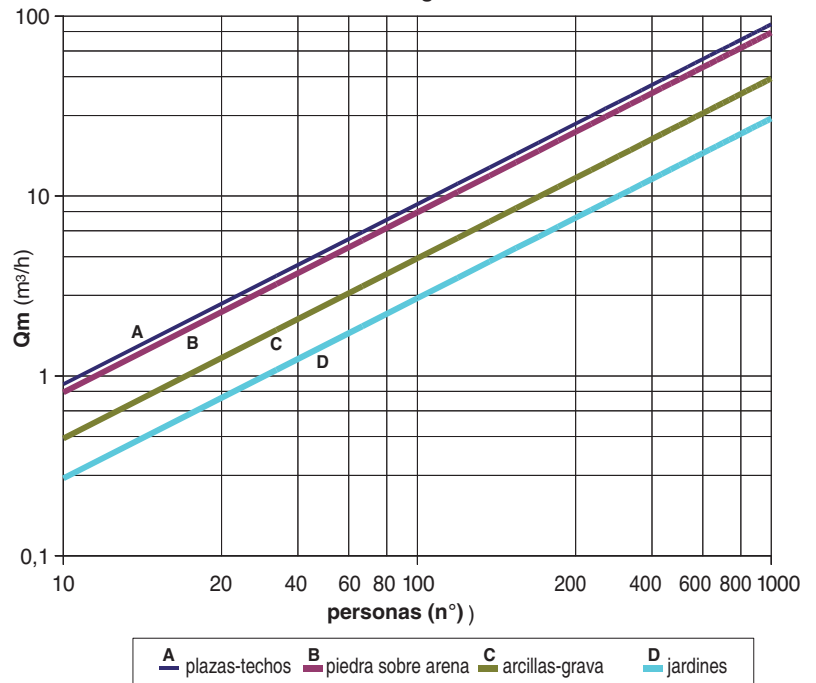


tabla 2

Caudal de las aguas meteóricas



Dibujo 1

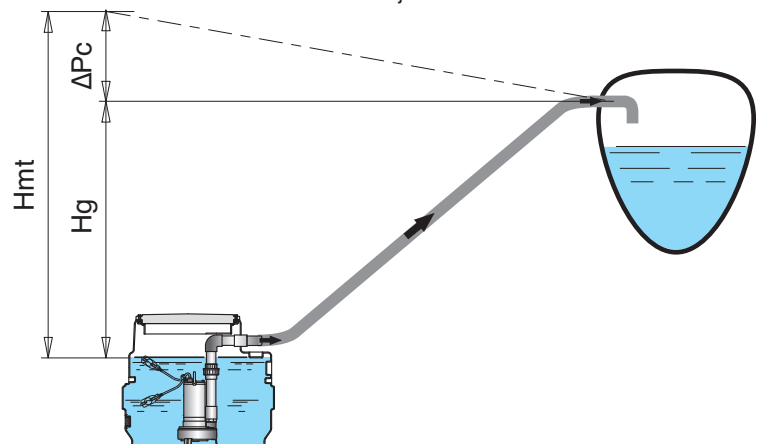


Tabla 3

Pérdidas de carga para tuberías de PVC PN6 (m)

Tubo PVC PN6 Øe mm	Q m³/h Q l/min	1,8	3,6	5,4	7,2	9	18	27	36	50,4	64,8	90	126	162	180
		30	60	90	120	150	300	450	600	840	1080	1500	2100	2700	3000
50		0,24	0,85	1,8	3,1	4,6	16,7	35,3	-	-	-	-	-	-	-
	HL	0,30	0,59	0,89	1,18	1,48	2,96	4,44	-	-	-	-	-	-	-
63		0,08	0,26	0,56	0,95	1,11	5,2	10,9	18,6	34,8	-	-	-	-	-
	v	0,18	0,37	0,55	0,73	0,92	1,83	2,75	3,66	5,13	-	-	-	-	-
75		0,11	0,24	0,4	0,61	2,2	4,6	7,9	14,7	23,4	43	-	-	-	-
	m/100m	0,26	0,39	0,51	0,64	1,29	1,93	2,57	3,6	4,63	6,43	-	-	-	-
90		0,05	0,1	0,16	0,25	0,9	1,9	3,3	6,1	9,7	17,8	33,2	-	-	-
	m/s	0,18	0,27	0,36	0,45	0,89	1,34	1,79	2,5	3,22	4,47	6,26	-	-	-
110		0,04	0,06	0,09	0,3	0,67	1,15	2,15	3,4	6,25	11,7	18,5	22,5	-	-
		0,17	0,2	0,29	0,58	0,87	1,16	1,63	2,10	2,91	4,08	5,24	5,82	-	-
125		0,03	0,05	0,17	0,36	0,6	1,15	1,84	3,37	6,3	10	12,2	-	-	-
		0,18	0,23	0,45	0,68	0,90	1,26	1,63	2,26	3,16	4,06	4,52	-	-	-
140		0,03	0,1	0,2	0,35	0,65	1,05	1,95	3,6	5,77	7	-	-	-	-
		0,36	0,54	0,72	1,01	1,30	1,80	2,52	3,24	3,60	-	-	-	-	-
160		0,05	0,11	0,18	0,34	0,55	1,02	1,9	3	3,66	-	-	-	-	-
		0,28	0,41	0,55	0,77	0,99	1,38	1,93	2,48	2,76	-	-	-	-	-
180		0,03	0,06	0,1	0,19	0,31	0,57	1,06	1,69	2,05	-	-	-	-	-
		0,22	0,33	0,43	0,61	0,78	1,09	1,52	1,96	2,17	-	-	-	-	-
200		0,02	0,04	0,06	0,12	0,18	0,34	0,64	1	1,23	-	-	-	-	-
		0,18	0,26	0,35	0,49	0,63	0,88	1,23	1,59	1,76	-	-	-	-	-
225		0,02	0,04	0,07	0,1	0,19	0,36	0,57	0,7	-	-	-	-	-	-
		0,21	0,28	0,39	0,55	0,70	0,97	1,25	1,39	-	-	-	-	-	-
250		0,02	0,04	0,06	0,12	0,22	0,34	0,42	-	-	-	-	-	-	-
		0,23	0,32	0,41	0,56	0,79	1,02	1,13	-	-	-	-	-	-	-
280		0,01	0,02	0,04	0,07	0,13	0,2	0,24	-	-	-	-	-	-	-
		0,18	0,25	0,32	0,45	0,63	0,81	0,90	-	-	-	-	-	-	-

Tabla 4

Pérdidas de carga en curvas y válvulas

Velocidad del agua m/sec.	Curvas con ángulos redondeado $\eta = 90$					Válvulas
	$\frac{d}{R} = 0,4$	$\frac{d}{R} = 0,6$	$\frac{d}{R} = 0,8$	$\frac{d}{R} = 1$	$\frac{d}{R} = 1,5$	
0,4	0,11	0,13	0,16	0,23	0,43	0,23
0,5	0,18	0,21	0,26	0,37	0,67	0,37
0,6	0,25	0,29	0,36	0,52	0,97	0,52
0,7	0,34	0,40	0,48	0,70	1,35	0,70
0,8	0,45	0,53	0,64	0,93	1,7	0,95
0,9	0,57	0,67	0,82	1,18	2,2	1,20
1,0	0,7	0,82	1,0	1,45	2,7	1,45
1,5	1,6	1,9	2,3	3,3	6	3,3
2,0	2,8	3,3	4,0	5,8	11	5,8
2,5	4,4	5,2	6,3	9,1	17	9,1
3,0	6,3	7,4	9	13	25	13
3,5	8,5	10	12	18	33	18
4,0	11	13	16	23	42	23
4,5	14	21	26	37	55	37
5,0	18	29	36	52	67	52

EJEMPLO DE CÁLCULO

Suponemos de tener que dimensionar una estación de elevación para un condominio donde residen 80 personas. Las bombas tendrán que elevar las aguas de desecho hasta un depósito que se encuentra 5 metros elevados, la distancia lineal entre los dos depósitos es de 70 m. Además la estación recibe las aguas meteóricas de superficies asfaltadas y techos de 400 m² y 120 m² de jardines.

Considerando: $Q_{tot} = Q_r + Q_m$

Q_r se obtiene de la tabla 1 y será igual a 4 m³/h, mientras Q_m se obtiene de la tabla 2 y es igual a 36 m³/h (plazas y techos) más 2 m³/h de jardines, por lo tanto Q_{tot} es 42 m³/h.

seguramente para dividir en dos bombas. Escogemos un diámetro de tubería de impulsión de manera que la velocidad del flujo con dos bombas funcionando no supere los 2,3 m/sec y no sea inferior a 0,7 m/s con una sola bomba.

Desde (tabla 3) se obtiene:

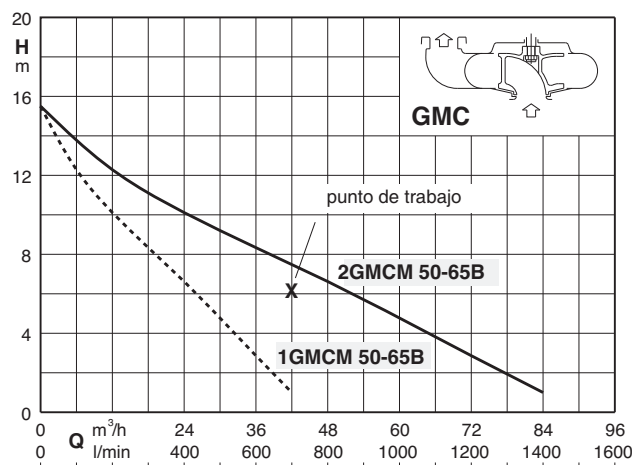
42 m³/h => 1,4 m/s => TUBO DN 110 (con dos bombas en funcionamiento paralelo)
21 m³/h => 0,7 m/s => TUBO DN 110 (con una bomba en función)

Las pérdidas de carga distribuidas en los 70 m de tubería con 720 l/min son iguales a 1,13 m (tabla 3), y por lo tanto desde la fórmula:

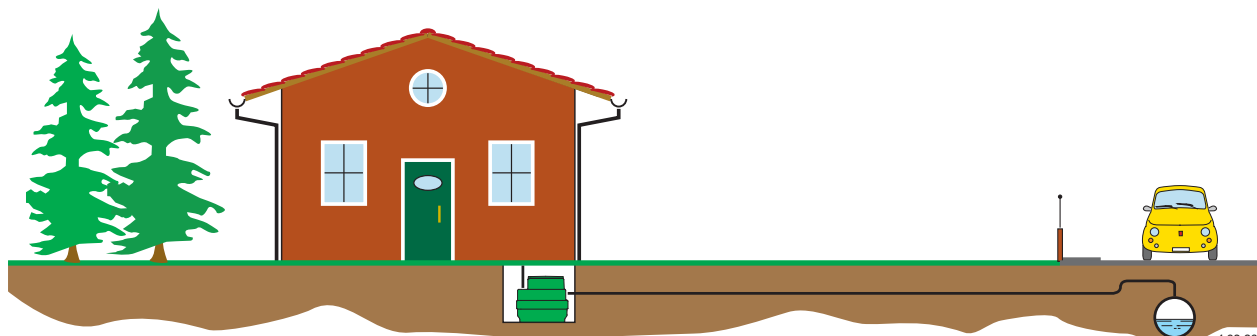
$$H_{mt} = H_g + \Delta p_c$$

se obtiene $H_{mt} = 6,13$ mca

Las bombas más adecuadas son n°2 GMCM 50-65B y por lo tanto una estación automática tipo GEO 500-2GMCM 50-65B.



EJEMPLO DE INSTALACION



GEO 1000

Estación de bombeo para aguas
residuales y pluviales



Ejecución

Depósito fabricado en PRFV (poliéster reforzado con fibra de vidrio) con tuberías de entrada e impulsión, tomas para cableado y ventilación.

Equipado con dos bombas sumergibles de altas prestaciones con dispositivos de descenso y anclaje automáticos.

Cuenta con sistemas de medición de nivel a través de reguladores de nivel. Válvulas de retención para aguas fecales y válvulas de compuerta en el pozo o en la arqueta.

Cuadro eléctrico de armario IP55 con selectores man.-o-aut. y pilotos de marcha y disparo térmico.

Aplicaciones

Estación de recogida, almacenamiento y evacuación de aguas pluviales y residuales. Depósito de alta resistencia a la corrosión y al desgaste diseñado para poder ser enterrado.

Componentes principales

Los pozos de bombeo constan de:

- Carcasa fabricada en PRFV (Poliéster Reforzado con Fibra de Vidrio).
- Bombas sumergibles para aguas residuales.
- Dispositivo de acoplamiento de fondo
- Válvulas de retención y válvulas de cierre con montaje en pozo ó en arqueta de válvulas independiente.
- Tuberías de entrada, rebose (opcional) e impulsión y tomas para salida de cables y ventilación.
- Montaje interno de tuberías, curva 90°, codos, etc.
- Sistemas de medición de nivel a través de 4 Reguladores de nivel: paro – arranque – alternancia – alarma de nivel máximo.
- Cuadro eléctrico.

Accesorios Opcionales: Escalera, caja de válvulas, tapa acceso peatonal, plataforma anticaidas, fondo autolimpiante.

Tipos de depósitos

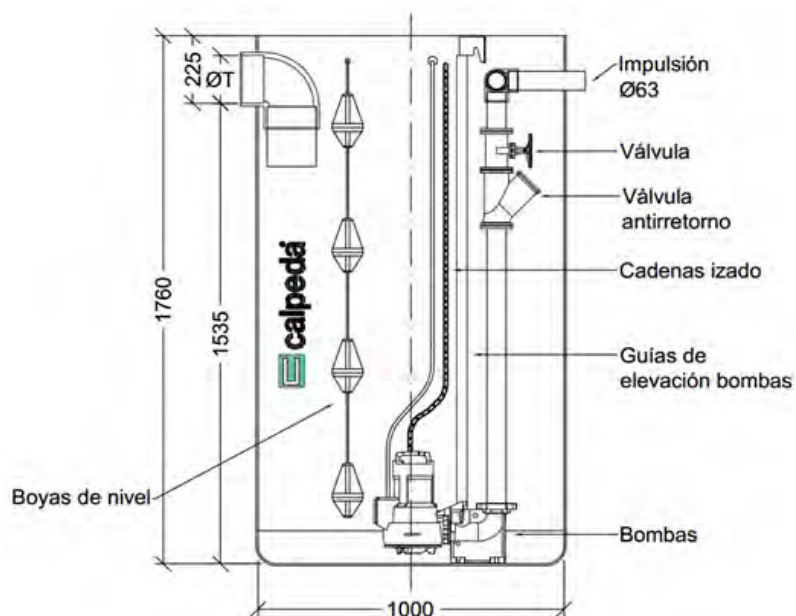
Modelo del depósito	Capacidad total (Its)	Capacidad útil (Its)
GEO-1380	1380	1200
GEO-2500	2500	2000
GEO-6050	6050	4900
GEO-11800	11800	9800

GEO 1000

Estación de bombeo para aguas
residuales y pluviales



Depósito 1380



Características:

Volumen total: 1.380 litros
Volumen útil: 1.200 litros

Incluye:

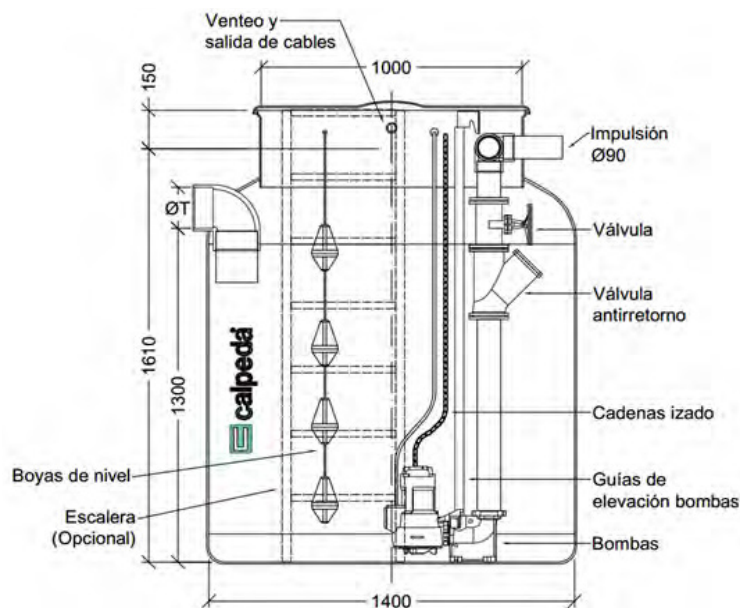
- 2 bombas en alternancia y cascada
- 2 dispositivos de acoplamiento de fondo
- 2 válvulas de retención de bola
- 2 válvulas de cierre
- 1 cuadro eléctrico
- 4 interruptores de nivel con 5 metros
- Boca de registro Ø 1.000 mm
- tubería de entrada en PVC Ø 160mm
- Toma de ventilación Ø 32 mm
- Toma de impulsión de Ø 63 mm
- Tomas para salidas de cables y sondas de Ø 32 y 20 mm

GEO 1000

Estación de bombeo para aguas
residuales y pluviales



Depósito 2500



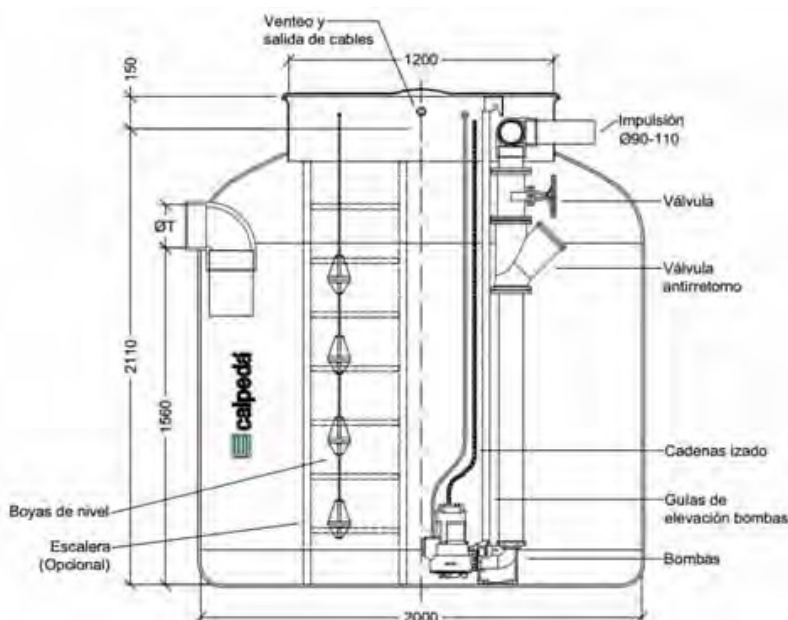
Características:

Volumen total: 2.500 litros
Volumen útil: 2.000 litros

Incluye:

- 2 bombas en alternancia y cascada
- 2 dispositivos de acoplamiento de fondo
- 2 válvulas de retención de bola
- 2 válvulas de cierre
- 1 cuadro eléctrico
- 4 interruptores de nivel con 5 metros
- Boca de registro Ø 1.000 mm
- tubería de entrada en PVC Ø 300mm
- Toma de ventilación Ø 32 mm
- Toma de impulsión de Ø 90 mm
- Tomas para salidas de cables y sondas de Ø 32 y 20 mm

Depósito 6050



Características:

Volumen total: 6.050 litros
Volumen útil: 4.900 litros

Incluye:

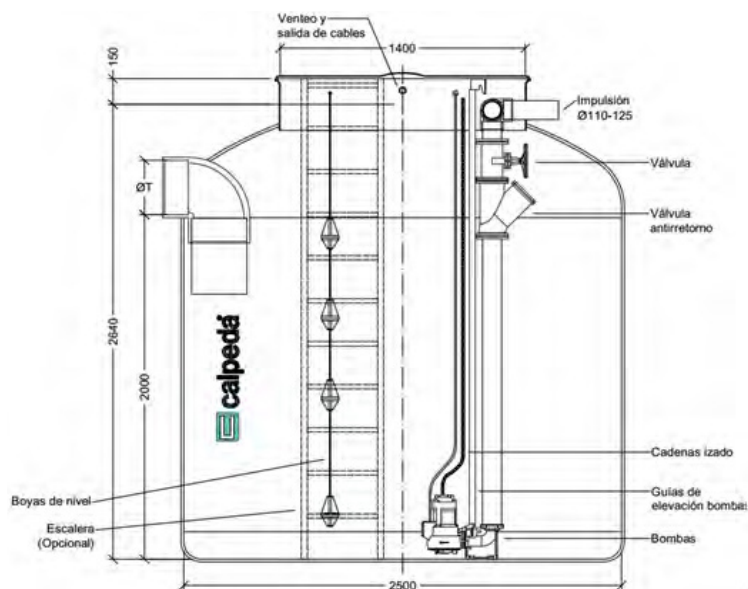
- 2 bombas en alternancia y cascada
- 2 dispositivos de acoplamiento de fondo
- 2 válvulas de retención de bola
- 2 válvulas de cierre
- 1 cuadro eléctrico
- 4 interruptores de nivel con 5 metros
- Boca de registro Ø 1.200 mm
- tubería de entrada en PVC Ø 300mm
- Toma de ventilación Ø 32 mm
- Toma de impulsión de Ø 110 mm
- Tomas para salidas de cables y sondas de Ø 32 y 20 mm

GEO 1000

Estación de bombeo para
aguas residuales y pluviales



Depósito 11800



Características:

Volumen total: 11.800 litros
Volumen útil: 9.800 litros

Incluye:

- 2 bombas en alternancia y cascada
- 2 dispositivos de acoplamiento de fondo
- 2 válvulas de retención de bola
- 2 válvulas de cierre
- 1 cuadro eléctrico
- 4 interruptores de nivel con 5 metros
- Boca de registro Ø 1.400 mm
- tubería de entrada en PVC Ø 315 mm
- Toma de ventilación Ø 32 mm
- Toma de impulsión de Ø 125 mm
- Tomas para salidas de cables y sondas de Ø 32 y 20 mm

Accesorios

Escalera



Fondo autolimpiante



Plataforma antiácidas



Tapa de acceso





Materiales

Componentes	Material
Cuerpo bomba	PPO-GF20 (Noryl)
Rodete	
Cuerpo elemento	
Camisa motor	Acero al Cr-Ni 1.4301 EN 10088 (AISI 304)
Camisa externa	
Filtro de asp.	Polipropileno
Asa transporte	
Eje	Acero al Cr-Ni 1.4305 EN 10088 (AISI 303)
Sello mecánico	Cerámica alúmina/Carbón/NBR
Aceite lubrif. sello	Aceite blanco para uso alimentario farmacéutico

Ejecución

Bombas centrífugas multicelulares sumergible monorodete con camisa externa de acero inoxidable al níquel-cromo, con boca de impulsión vertical.

Motor refrigerado por el agua bombeada con deslizamiento entre la camisa del motor y la camisa externa.

Doble sello en el eje con cámara de aceite intermedia.

Aplicaciones

Para aguas limpias con cuerpos sólidos hasta un diámetro de 2 mm.

Para el vaciado de locales inundados o tanques.

Para sacar el agua de fosas, pozos para la recogida de aguas pluviales.

Para irrigación.

Para uso en el exterior, el cable de alimentación tiene que ser de al menos 10 m, de acuerdo a EN 60335-2-41.

Límites de empleo

Temperatura del líquido hasta 35° C.

Profundidad de inmersión máxima: 5 m.

Nivel mínimo de vaciado con interruptor de nivel 100 mm.

Servicio continuo.

Motor

Motor a inducción 2 polos, 50 Hz (n = 2900 1/min).

MP: Trifásico 230 V ± 10%;

Trifásico 400 V ± 10%.

MPM: Monofásico 230 V ± 10%.

Con interruptor de nivel y protector térmico.

Con condensador incorporado.

Aislamiento clase F.

Protección IP X8 (para inmersión continua).

Bobinado en seco con doble impregnación resistente a la humedad.

Ejecución según: EN 60034-1;

EN 60335-1, EN 60335-2-41.

Otras ejecuciones bajo demanda

- Otras tensiones.

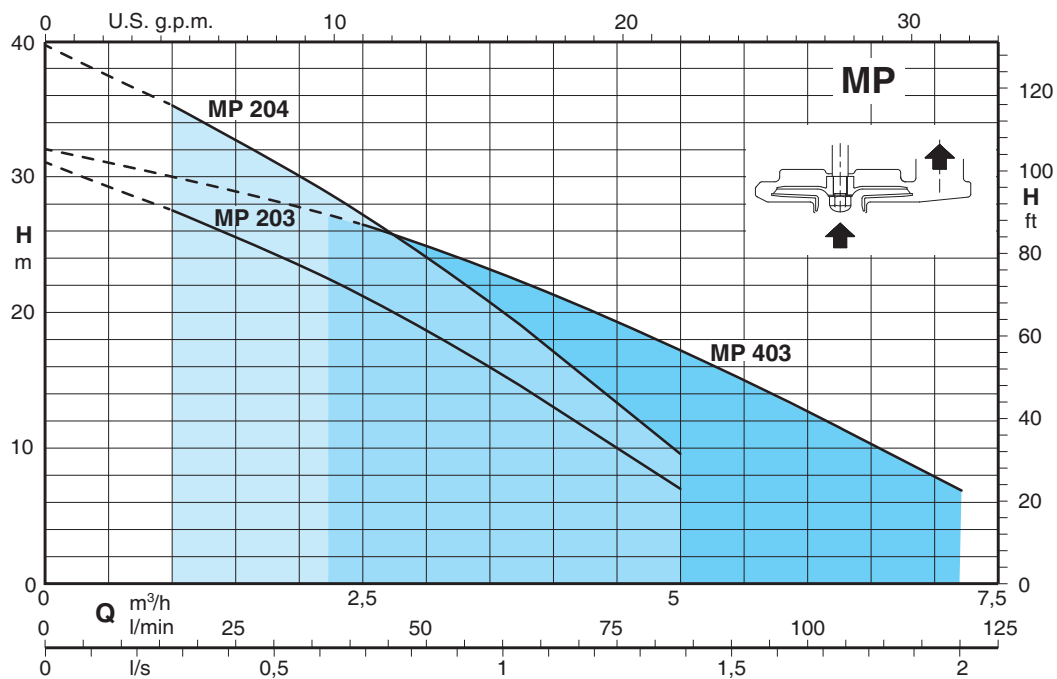
- Frecuencia 60 Hz.

- Otro sello mecánico.

- Longitud cable 10 m.

- Con interruptor de nivel fijo (magnético).

- Motor preparado al funcionamiento con convertidor de frecuencia.



Prestaciones $n \approx 2900$ 1/min

3~	230V 400V		1~	230V Condensador			P ₁	P ₂		Q											
	A	A		A	µf	Vc		kW	kW		HP	m ³ /h	l/min	0	1	1,5	2	2,5	3	3,5	4
MP 203	2,3	1,3	MPM 203	3,5	12,5	450	0,7	0,37	0,5	H	m	31	27,5	25,5	23,5	21,2	18,6	16	13	10	7
MP 204	2,8	1,6	MPM 204	4,5	16	450	0,95	0,45	0,6		m	39,5	35	32,5	30	27	24	20,5	17	13,5	9,5

3~	230V 400V		1~	230V Condensador			P ₁	P ₂		Q											
	A	A		A	µf	Vc		kW	kW		HP	m ³ /h	l/min	0	2,25	3	3,5	4	4,5	5	6
MP 403	2,8	1,6	MPM 403	4,5	16	450	0,95	0,45	0,6	H	m	32	27,3	25	23,5	21,5	19,5	17	12,5	7	-

P₁ Máxima potencia absorbida

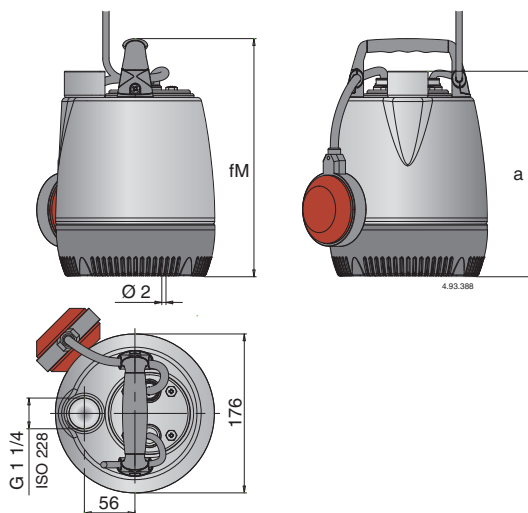
P₂ Potencia nominal del motor

Densidad $\rho = 1000$ kg/m³.

Viscosidad cinemática $\nu = \max 20$ mm²/sec.

Tipo bomba	Cable de alimentación				Interruptor de nivel	
	Material cable	Sección	Longitud	Clavija CEE 7(VII)	Material cable	Sección
MPM 203,204,403	H07RN-F	3G1 mm ²	5 m	SI	H07RN-F	3G1 mm ²
MP 203,204,403	H07RN-F	4G1 mm ²	5 m	NO	NO	-

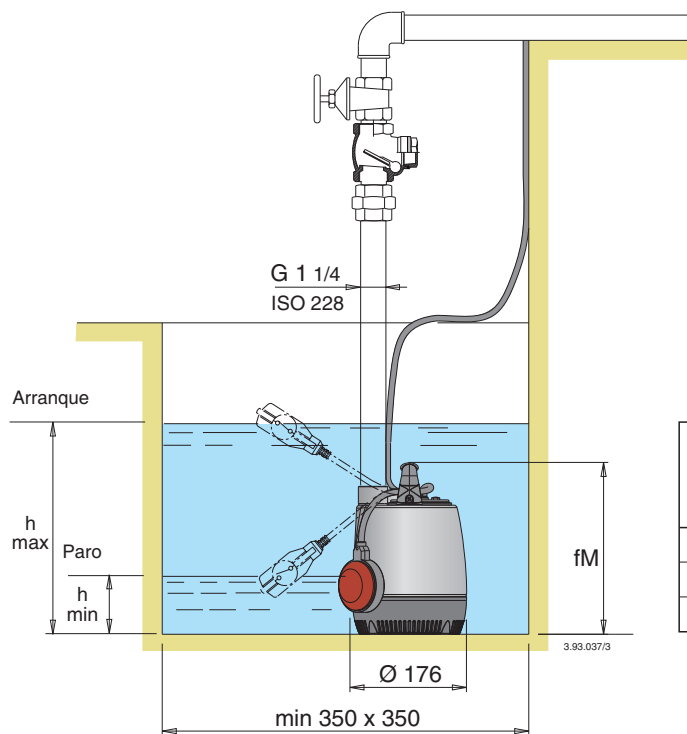
Dimensiones y pesos



TIPO	Dimensión mm		(1) kg	
	fM	a	MP	MPM
MP 203 - MPM 203	350	315	6,4	6,7
MP 204 - MPM 204	382,5	346,5	8,1	8,1
MP 403 - MPM 403	382,5	346,5	8	8

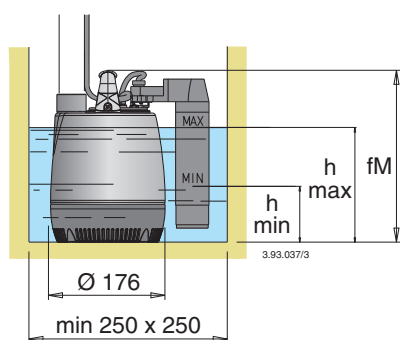
1) Con longitud de cable: 5 m

Ejemplo de instalación



TIPO	mm	
	h min	h max
MPM 203	185	395
MPM 204	218	428
MPM 403	218	428

Ejemplo con interruptor de nivel fijo (magnético)



TIPO	mm	
	h min	h max
MPM 203 GF	185	275
MPM 204 GF	218	308
MPM 403 GF	218	308

Características constructivas

Boca de impulsión G1 1/4 vertical, dirigida hacia arriba para la instalación en pozos pequeños, sin la necesidad de una curva sobre la bomba.

Asa transporte en polipropileno.

Fácil ajuste del interruptor de nivel: permite el ajuste de los niveles de arranque y paro de la bomba.

Fácil inspección del condensador.

Eje de acero inoxidable.

Motor refrigerado por el agua bombeada con deslizamiento entre la camisa del motor y la camisa externa.

Camisa de protección eje de acero inoxidable ceramizado.

Cámara de aceite.

Rejilla de aspiración permite el paso de cuerpos sólidos hasta un diámetro de 2 mm

Cuerpo elemento y rodete de PPO-GF20 (Noryl)

Doble cierre sobre el eje, con cámara de aceite intercalada para una segura separación del motor del agua, y para la protección contra el funcionamiento accidental en seco.



PATENTADO



Materiales

Componente	Material
Cuerpo de impulsión Camisa externa Filtro de aspiración Camisa motor	Acero al Cr-Ni 1.4301 EN 10088 (AISI 304)
Tapa motor Rodete Soporte anillo precarga Etapas anillo de precarga	PPO-GF20 (Noryl)
Eje	Acero al Cr-Ni 1.4301 EN 10088 (AISI 304)
Cuerpo condensador Cuerpo depósito aceite	PPS Tecnopolímero (Grivory)
Cierre mec. superior Cierre mec. inferior	Esteatite, carbón, NBR Carbono, carburo de silicio, NBR
Aceite lubric. sello	Aceite blanco para uso alimentario farmacéutico

Ejecución

Bomba multicelular monobloc sumergible 5".
Camisa externa en acero AISI 304 y elementos (Rodetes y difusores) en Noryl.
MPSM con condensador incorporado, accesible a través del cuerpo de impulsión.
Parte hidráulica en la zona inferior y motor en la parte superior, refrigerado por el agua bombeada, aunque esté sumergida parcialmente tiene un seguro funcionamiento.
Doble sello en el eje con cámara de aceite intermedia.
El filtro en la aspiración impide el paso de cuerpos sólidos con diámetro superior a 2 mm.

Aplicaciones

Para el aprovisionamiento de agua de pozos, estanques o depósitos. Para aplicaciones domésticas, civiles e industriales, jardines y riegos. Utilización del agua pluvial.

Límites de empleo

Temperatura del agua hasta 35 °C.
Mínimo diámetro interno del pozo: 140 mm.
Mínima profundidad de inmersión: 100 mm.
Máxima profundidad de inmersión: 20 m (con cable de adecuada longitud).
Servicio continuo.

Motor

Motor a inducción 2 polos, 50 Hz ($n = 2900$ 1/min).

MPS : Trifásico 230 V \pm 10%;
Trifásico 400 V \pm 10%.
Cable: H07RN8-F, longitud 15 m, sin clavija.

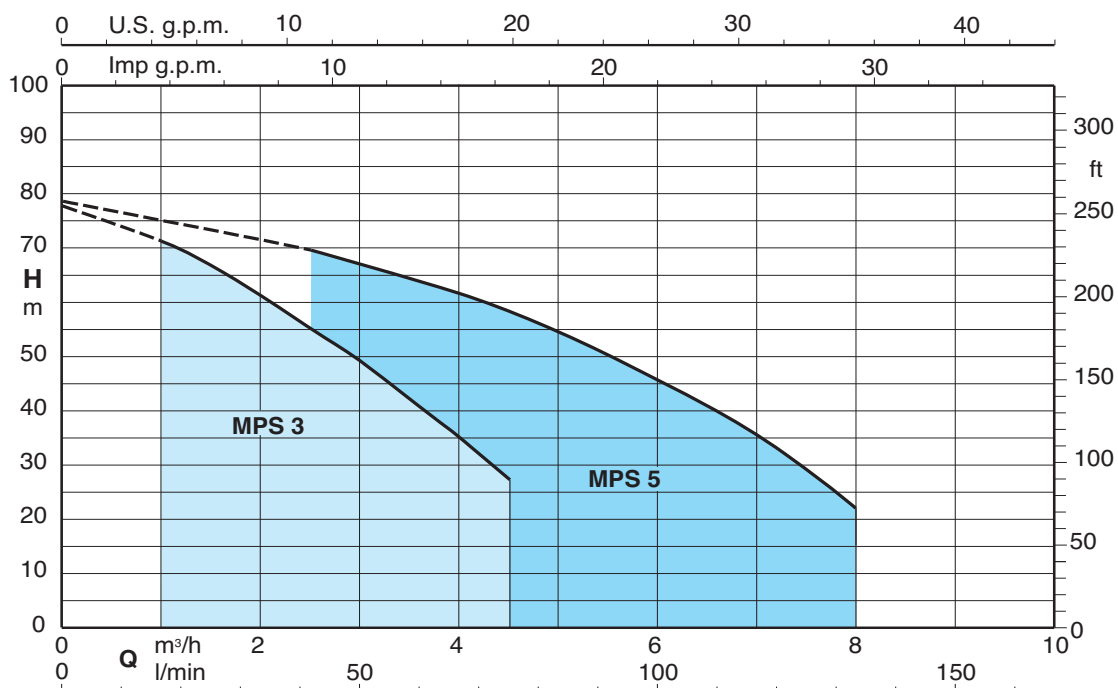
MPSM : monofásico 230 V \pm 10%, con protector térmico hasta 1,5 kW.
Con condensador incorporado.
Interruptor de nivel MXS .. CG hasta 10A (bajo demanda)
Cable: H07RN8-F, longitud 15 m, con clavija CEI-UNEL 47166.

Aislamiento clase F.
Protección IP 68 (para inmersión continua).
Bobinado en seco con doble impregnación resistente a la humedad.
Ejecución según EN 60335-2-41.

Otras ejecuciones bajo demanda

- Otras tensiones. - Frecuencia 60 Hz.
- Longitud cable 20 m.
- Motor preparado al funcionamiento con convertidor de frecuencia.

Campo de aplicaciones $n \approx 2900$ 1/min



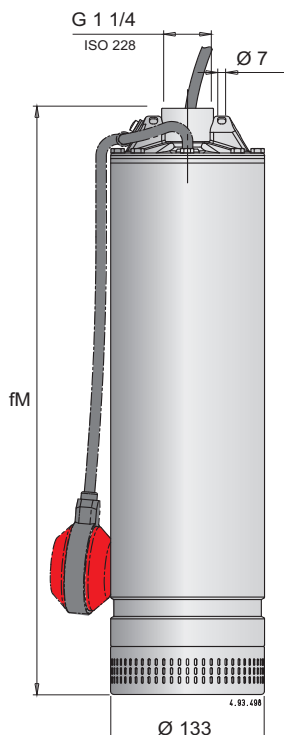
Prestaciones $n \approx 2900$ 1/min

3 ~	230 V 400 V		1 ~	230 V Condensador			P ₁			P ₂		Q	H m								
	A	A		A	μ F	V	kW	kW	HP	m ³ /h	l/min		0	1	1,5	2	2,5	3	3,5	4	4,5
MPS 303	2,4	1,4	MPSM 303	3,5	14	450	0,8	0,45	0,6	H m	32,5	29,5	27,5	25,5	23	19,5	17	13	10		
MPS 304	2,8	1,6	MPSM 304	4,1	20	450	0,9	0,55	0,75		44	41,5	39,5	36,5	33,5	29,5	25,5	21	16		
MPS 305	3,3	1,9	MPSM 305	5	20	450	1,1	0,75	1		54	49,5	46,2	43	30,9	35	30	25	19		
MPS 306	3,8	2,2	MPSM 306	6	25	450	1,3	0,9	1,2		66,5	60,5	57	53	48,5	43,5	38	32	26		
MPS 307	4,5	2,6	MPSM 307	6,6	25	450	1,5	0,9	1,2		75	67,5	63	58	53	47	41	34,5	27		

3 ~	230 V 400 V		1 ~	230 V Condensador			P ₁			P ₂		Q	H m								
	A	A		A	μ F	V	kW	kW	HP	m ³ /h	l/min		0	2,5	3	3,5	4	4,5	5	6	7
MPS 503	2,8	1,6	MPSM 503	4,1	20	450	0,9	0,55	0,75	H m	32,2	28,5	27,5	26	24,5	22,5	21,5	18	13,5	8	
MPS 504	3,8	2,2	MPSM 504	6	25	450	1,2	0,9	1,2		45	39,5	37,8	35,8	33,5	31	28,5	23	16,5	9,5	
MPS 505	4,5	2,6	MPSM 505	7	25	450	1,5	1,1	1,5		53	47,5	45,5	43,5	41	38,5	35,5	29,5	22	13,5	
MPS 506	4,8	2,8	MPSM 506	8,3	30	450	1,7	1,1	1,5		66,5	58	55,6	53	50	46,3	42,5	34	24,5	14	
MPS 507	6,9	4	MPSM 507	12	35	450	2,2	1,5	2		78,5	69,5	66,5	64	61,5	58	54,5	45,5	36	22	

P₁ Máxima potencia absorbida. P₂ Potencia nominal del motor. Tolerancias según UNI EN ISO 9906:2012. Resultados de las pruebas con agua fría y limpia, sin gas.

Dimensiones y peso

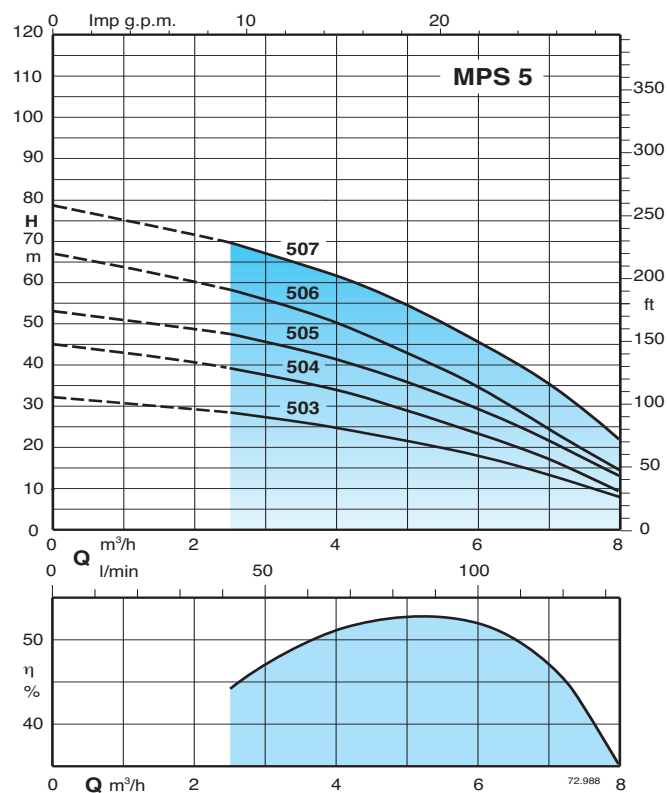
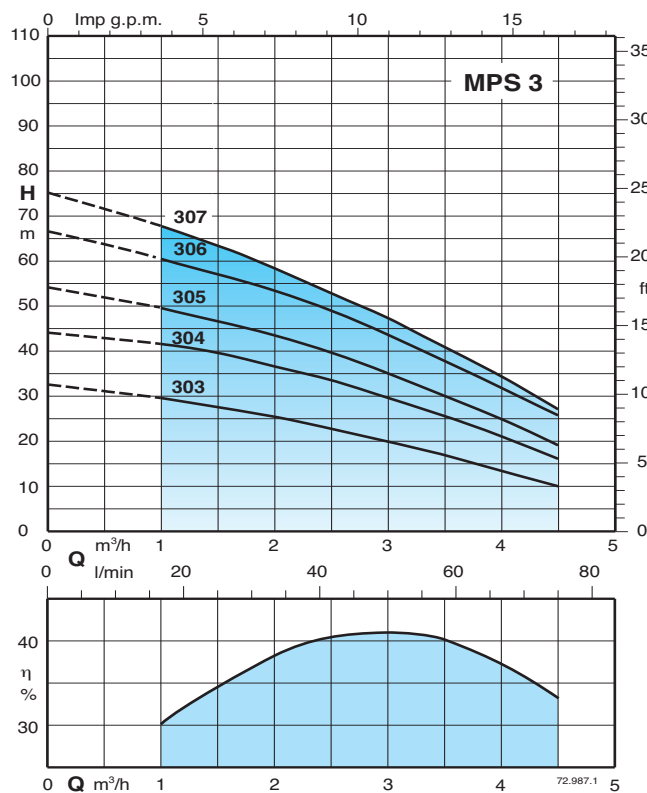


Pesos con longitud de cable: 15 m

Bomba	fM mm	kg		Cavo H07RN8-F		
		MPS	MPSM	230V 1 ~	230V 3 ~	400V 3 ~
MPS 303 - MPSM 303	465	11	12	3G1 mm ²	4G1 mm ²	4G1 mm ²
MPS 304 - MPSM 304	504	11,5	12,5	3G1 mm ²	4G1 mm ²	4G1 mm ²
MPS 305 - MPSM 305	553	12	13	3G1 mm ²	4G1 mm ²	4G1 mm ²
MPS 306 - MPSM 306	577	13,5	15	3G1 mm ²	4G1 mm ²	4G1 mm ²
MPS 307 - MPSM 307	601	14	15,5	3G1 mm ²	4G1 mm ²	4G1 mm ²
MPS 503 - MPSM 503	480	11,5	12,5	3G1 mm ²	4G1 mm ²	4G1 mm ²
MPS 504 - MPSM 504	529	13,5	14,5	3G1 mm ²	4G1 mm ²	4G1 mm ²
MPS 505 - MPSM 505	553	14	15	3G1 mm ²	4G1 mm ²	4G1 mm ²
MPS 506 - MPSM 506	622	15,5	17	3G1,5 mm ²	4G1 mm ²	4G1 mm ²
MPS 507 - MPSM 507	671	17	18,5	3G2,5 mm ²	4G1 mm ²	4G1 mm ²

MXS ... CG Bomba con interruptor de nivel (bajo demanda)

Curvas Características $n \approx 2900$ 1/min



Características constructivas

Innovación

Diseñado para resistir los golpes de ariete y el funcionamiento de un eventual EN OFF válvula situada en la línea de descarga. Los impactos generados por el golpe de ariete o el cierre de la tapa de válvulas son totalmente compatibles con la descarga del condensador que hace hincapié en un soporte adecuado, basado en la chaqueta de acero, sin sobrecargar hidráulica.

Flexible

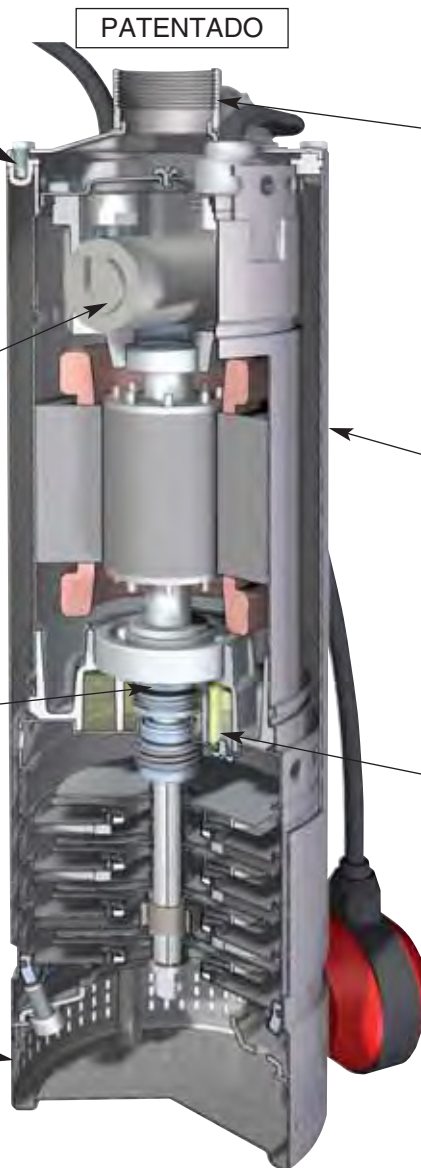
Permite la inspección del condensador incorporado sin tener que desmontar la parte hidráulica a través de la tapa de impulsión.

Fiable

El dimensionamiento de los cojinetes y del eje están diseñados de tal manera que aseguran la reducción de las tensiones y así garantizan la fiabilidad en todas las condiciones de funcionamiento.

Económica

Inmersa, sin tubo ni válvula en aspiración. El filtro de aspiración cilíndrico permite apoyar la bomba en la parte inferior plana de un pozo con el mínimo nivel de agua de 100 mm.



Robusto

Con su robusta construcción en acero inoxidable que apoya la bomba suspendida en la tubería.

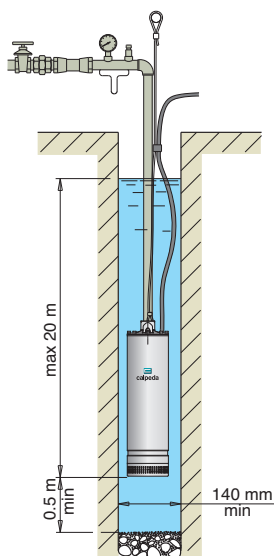
Silencioso

El diseño de las piezas hidráulicas, la camisa de agua alrededor del motor y la bomba sumergida aseguran un funcionamiento silencioso.

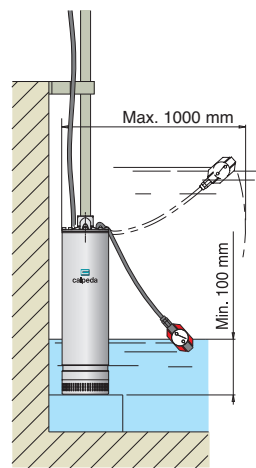
Seguridad

El doble sello en el eje con la cámara de aceite intermedia asegura la separación del motor con el agua y una ulterior protección contra el funcionamiento accidental en seco.

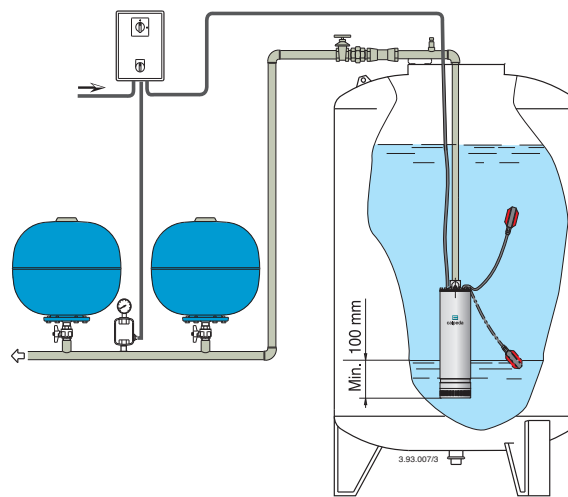
Instalación



Bomba suspendida



Con interruptor de nivel (bajo demanda)



Ejemplo de instalación



Ejecución

Bomba multicelular monobloc sumergible 5" listo para usar y fácil de instalar completo con transductor de presión integrado que controla automáticamente el arranque de la bomba, cuando hay consumo se abre y se detiene cuando está cerrada con una válvula de retención integrada.

Camisa externa en acero AISI 304 y elementos (Rodetes y difusores) en Noryl.

E-MPSM con condensador incorporado, accesible a través del cuerpo de impulsión.

Parte hidráulica en la zona inferior y motor en la parte superior refrigerado por el agua bombeada, aunque esté sumergida parcialmente tiene un seguro funcionamiento.

Doble sello en el eje con cámara de aceite intermedia.

El filtro en la aspiración impide el paso de cuerpos sólidos con diámetro superior a 2 mm.

Aplicaciones

Para el aprovisionamiento de agua de pozos, estanques o depósitos. Para aplicaciones domésticas, civiles e industriales, jardines y riegos.

Utilización del agua pluvial.

Ventajas

- Motor asíncrono monofásico con alta eficiencia
- Condensador menos estresado en tensión
- Temperatura del motor inferior y uniforme
- Control de potencia del motor
- Elección de la presión de re arranque
- Elección de la presión de paro
- Sin pérdida de carga debido a los dispositivos de medición
- Control de voltaje y corriente
- Control del valor máximo de la corriente de arranque

Controles

- Contra el funcionamiento en seco
- Sobrecarga y sobretensión del motor
- Bloqueo de electrobomba
- Control de la alimentación eléctrica
- Control de excesivos arranques por hora

Límites de empleo

Temperatura del agua hasta 35 °C.

Mínimo diámetro interno del pozo: 140 mm.

Mínima profundidad de inmersión: 100 mm.

Máxima profundidad de inmersión: 20 m (con cable de adecuada longitud).

Servicio continuo.

Motor

Motor a inducción 2 polos, 50 Hz (n = 2800 1/min).

Mmonofásico 230 V ± 10%, con protector térmico.

Condensador incorporado.

Cable: - Bomba 07BB-F, 3G1+4x0,34 mm², longitud 23 m.

- Alimentación H07RN8-F, 3G1,5 longitud 1,5 m con clavija CEI-UNEL 47166.

Aislamiento clase F.

Protección IP 68 (para inmersión continua).

Bobinado en seco con doble impregnación resistente a la humedad.

Ejecución según EN 60335-2-41.



INSTALACION F3CIL

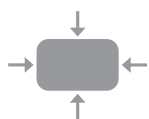
Solución plug and Play



AHORROS ECONOMICOS

Motor monofásico de alta eficiencia

ahorro de energía del 24% en comparación con una bomba tradicional



UTILIZACION F3CIL E INTUITIVO

Dotado de lógica programable, gracias al sensor analógico, el producto permite la programación de la presión de re arranque. Una solución ideal que reduce o elimina la necesidad de un vaso de expansion.

Materiales

Componente	Material
Cuerpo de impulsión Camisa externa Filtro de aspiración Camisa motor	Acero al Cr-Ni 1.4301 EN 10088 (AISI 304)
Válvula de retención	POM - RESINA ACETAL
Cuerpo elemento Rodete	PPO-GF20 (Noryl)
Eje	Acero al Cr-Ni 1.4301 EN 10088 (AISI 304)
Cuerpo condensador Cuerpo depósito aceite Soporte anillo precarga Anillo de precarga	PPS Tecnopolímero (Grivory)
Cierre mec. superior Cierre mec. inferior	Esteatite, carbón, NBR Carbono, carburo de silicio, NBR
Aceite lubric. sello	Aceite blanco para uso alimentario farmaceutico

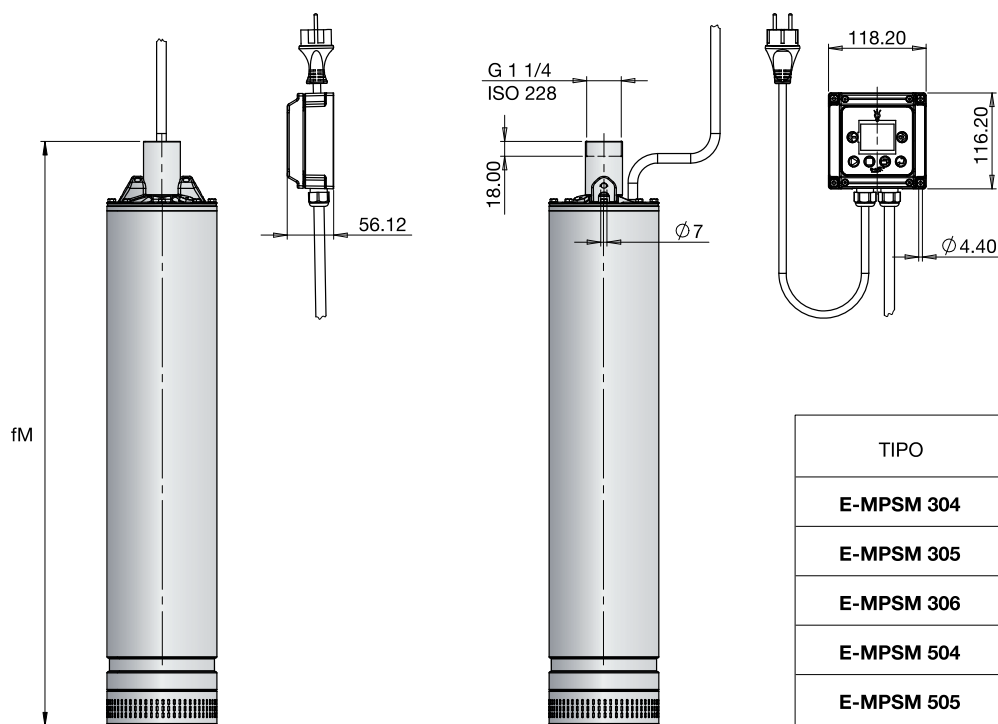
Prestaciones $n \approx 2800$ 1/min

1 ~	230 V			P ₁ kW	P ₂		Q m ³ /h l/min	0	1	1,5	2	2,5	3	3,5	4	4,5
	A	μF	V		kW	HP		0	16,6	25	33,3	41,6	50	58,3	66,6	75
E-MPSM 304	4,1	25	450	0,8	0,55	0,75	H m	44	40	37,5	35	31,5	28,5	24,5	21	16
E-MPSM 305	5	30	450	1	0,75	1		56	50	47	44	40	36	32	26,5	21,5
E-MPSM 306	6	35	450	1,2	0,9	1,2		66,5	60,5	57	53	48,5	43,5	38	32	26

1 ~	230 V			P ₁ kW	P ₂		Q m ³ /h l/min	0	2,5	3	3,5	4	4,5	5	6	7	8
	A	μF	V		kW	HP		0	41,6	50	58,3	66,6	75	83,3	100	116	133
E-MPSM 504	6	35	450	1,2	0,9	1,2	H m	45	39,5	37,8	35,8	33,5	31	28	22	15,5	8
E-MPSM 505	7	35	450	1,3	1,1	1,5		53	47,5	45,5	43	40	37	33	26	18	10

P₁ Maxima potencia absorbida. P₂ Potencia nominal del motor. Tolerancias según UNI EN ISO 9906:2012. Resultados de las pruebas con agua fría y limpia, sin gas.

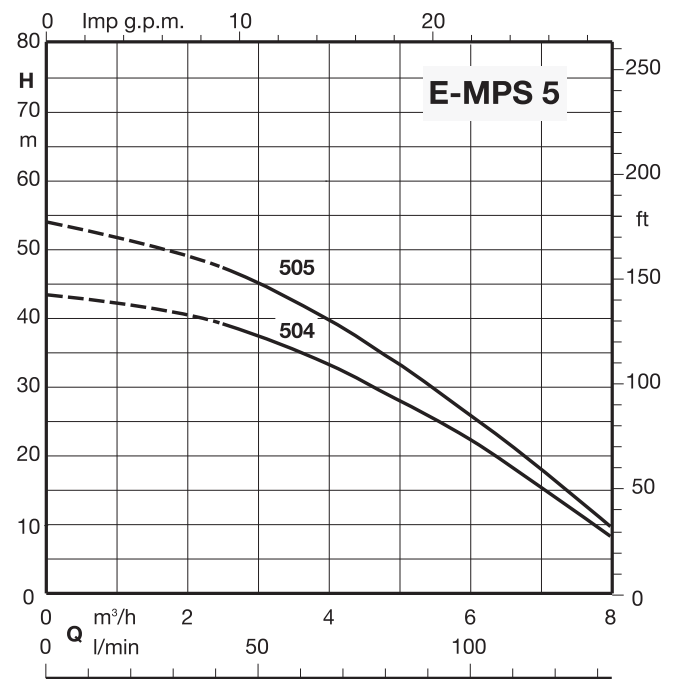
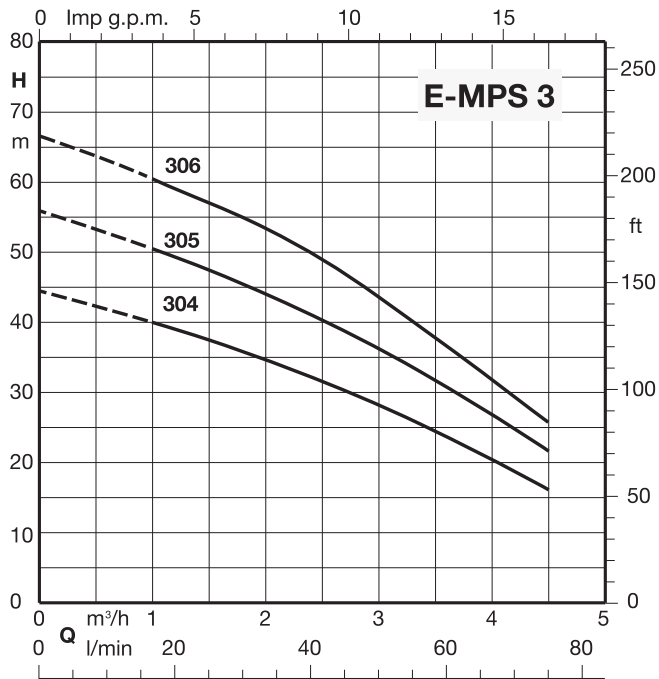
Dimensiones y pesos



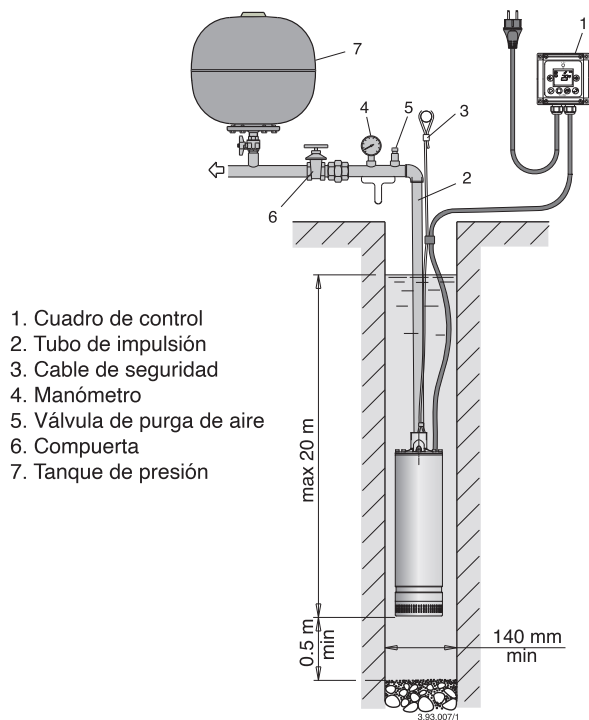
TIPO	fM mm	Poids nett kg ¹⁾
E-MPSM 304	659.2	15.5
E-MPSM 305	708.2	16.9
E-MPSM 306	732.2	17.8
E-MPSM 504	684.2	17.1
E-MPSM 505	708.2	17.4

¹⁾ Avec longueur du câble: 23 m

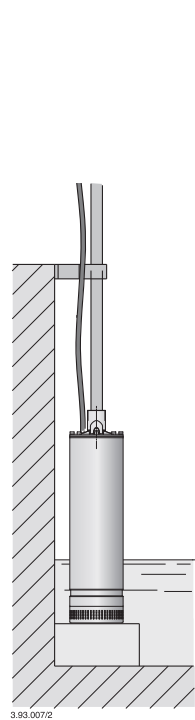
Curvas Características $n \approx 2800$ 1/min



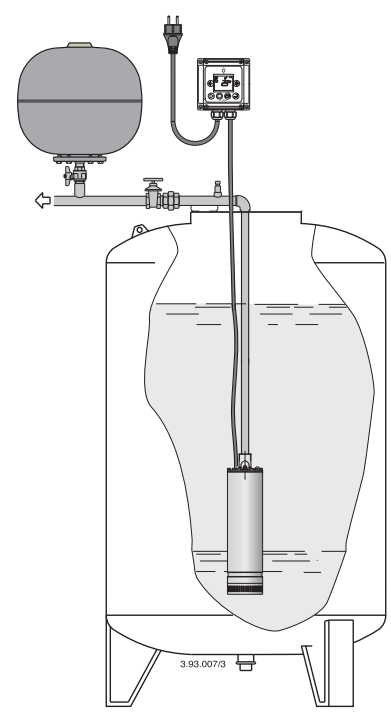
Instalación



Bomba suspendida



Bomba apoyada



Ejemplo de instalacion

PATENTADO



Materiales

Componente	Material
Cuerpo de impulsión	Acero al Cr-Ni 1.4301 EN 10088 (AISI 304)
Camisa externa	
Filtro de asp.	
Cuerpo elemento	
Camisa motor	
Tapa cámara aceite	
Tapa condensador	
Rodete	
Manguito distanciador	
Eje	
Cierre mec. superior	Esteatite, carbón, NBR
Cierre mec. inferior	Cerámica alumina, carburo de silicio, NBR
Aceite lubric. sello	Aceite blanco para uso alimentario farmacéutico

Ejecución

Bomba multicelular monobloc sumergible 5".

Todas las partes en contacto con el líquido, tanto el interior como el exterior de la bomba, son de **acero inoxidable al níquel-cromo**.

MXSM con condensador incorporado y tapa para facilitar la inspección. Parte hidráulica en la zona inferior y motor en la parte superior, refrigerado por el agua bombeada, aunque esté sumergida parcialmente tiene un seguro funcionamiento.

Doble sello en el eje con cámara de aceite intermedia.

El filtro en la aspiración impide el paso de cuerpos sólidos con diámetro superior a 2 mm.

Aplicaciones

Para el aprovisionamiento de agua de pozos, estanques o depósitos. Para aplicaciones domésticas, civiles e industriales, jardines y riegos. Utilización del agua pluvial.

Límites de empleo

Temperatura del agua hasta 35 °C.

Mínimo diámetro interno del pozo: 140 mm.

Mínima profundidad de inmersión: 100 mm.

Máxima profundidad de inmersión: 20 m (con cable de adecuada longitud).

Servicio continuo.

Motor

Motor a inducción 2 polos, 50 Hz (n = 2900 1/min).

MXS : Trifásico 230 V ± 10%;

Trifásico 400 V ± 10%.

Cable: H07RN8-F, longitud 15 m, sin clavija.

MXSM : monofásico 230 V ± 10%, con protector térmico hasta 1,5 kW.

Con condensador incorporado.

Interruptor de nivel MXS .. CG hasta 10A (bajo demanda)

Cable: H07RN8-F, longitud 15 m, con clavija CEI-UNEL 47166.

Aislamiento clase F.

Protección IP 68 (para inmersión continua).

Bobinado en seco con doble impregnación resistente a la humedad.

Ejecución según EN 60335-2-41.

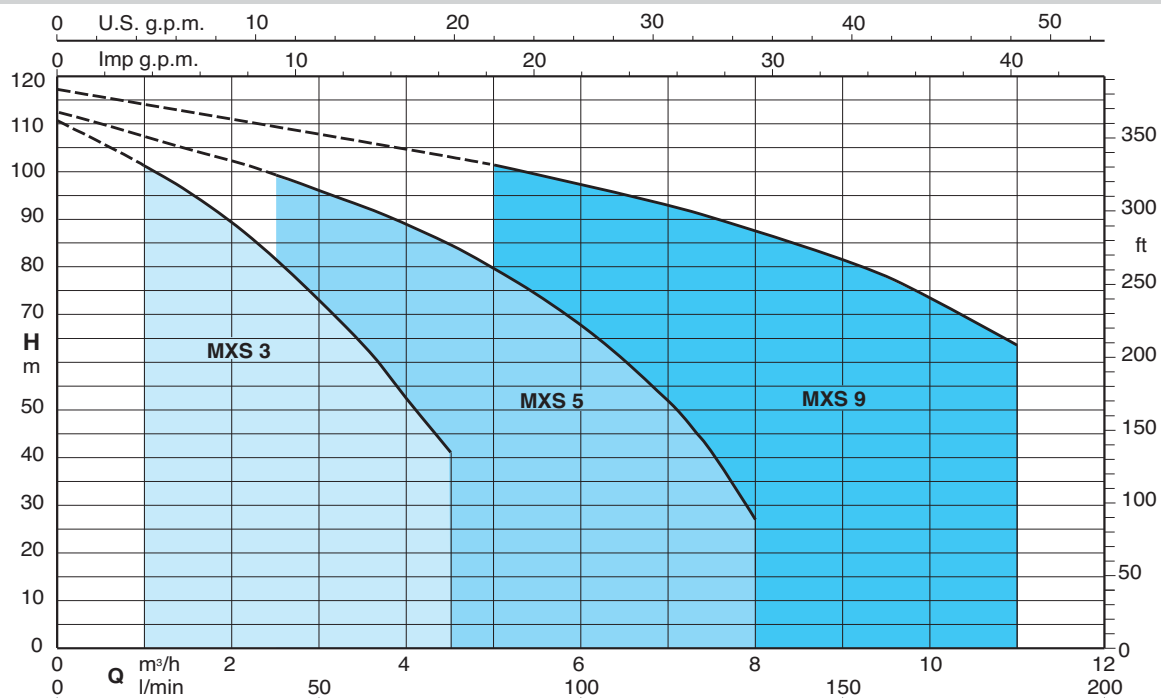
Otras ejecuciones bajo demanda

- Otras tensiones. - Frecuencia 60 Hz.

- Longitud cable 20 m.

- Motor preparado al funcionamiento con convertidor de frecuencia.

Campo de aplicaciones n ≈ 2900 1/min



Curvas Características n ≈ 2900 1/min

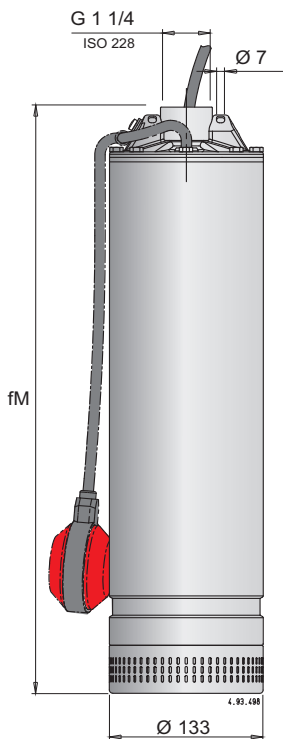
3~	230 V 400 V		1~	230 V		Condensador		P1			P2		Q m³/h l/min	H m								
	A	A		A	μF	V	kW	kW	HP	0	1	1,5		2	2,5	3	3,5	4	4,5			
MXS 303	2,4	1,4	MXSM 303	3,5	14	450	0,8	0,45	0,6			32,5	29,5	27,5	25,5	23	19,5	17	13	10		
MXS 304	2,8	1,6	MXSM 304	4,1	20	450	0,9	0,55	0,75			44	41,5	39,5	36,5	33,5	29,5	25,5	21	16		
MXS 305	3,3	1,9	MXSM 305	5	20	450	1,1	0,75	1			53	49,5	47	44	40	35	30	25	19		
MXS 306	3,8	2,2	MXSM 306	6	25	450	1,3	0,9	1,2			65	61	58	54	49	43	37	30,5	23		
MXS 307	4,5	2,6	MXSM 307	6,6	25	450	1,5	0,9	1,2			77,5	71	66,5	61	55	49	42	35	27		
MXS 308	4,8	2,8	MXSM 308	8,3	30	450	1,7	1,1	1,5			88,5	81,5	76	70,5	64	56,5	49,5	41	32		
MXS 309	6,6	3,8	MXSM 309	9	30	450	1,9	1,5	2			100	91	85	78,5	70,5	62,5	54,4	45	35		
MXS 310	7,5	4,3	MXSM 310	12	35	450	2,2	1,5	2			111	101,5	95	88,5	80	71	62	52,5	41,5		

3~	230 V 400 V		1~	230 V		Condensador		P1			P2		Q m³/h l/min	H m								
	A	A		A	μF	V	kW	kW	HP	0	2,5	3		3,5	4	4,5	5	6	7	8		
MXS 503	2,8	1,6	MXSM 503	4,1	20	450	0,9	0,55	0,75			32,2	28,5	27,5	26	24,5	22,5	21,5	18	13,5	8	
MXS 504	3,8	2,2	MXSM 504	6	25	450	1,2	0,9	1,2			43	39	38	36,5	34,5	33	30,5	25,5	19,5	13	
MXS 505	4,5	2,6	MXSM 505	7	25	450	1,5	1,1	1,5			53	47,5	45,5	43,5	41	38,5	35,5	29,5	22	13,5	
MXS 506	4,8	2,8	MXSM 506	8,3	30	450	1,7	1,1	1,5			66,5	58	55,6	53,5	51	48	45	36,5	27,5	16	
MXS 507	6,9	4	MXSM 507	12	35	450	2,2	1,5	2			78,5	69,5	66,5	64	61,5	58	54,5	45,5	36	22	
MXS 508	7,5	4,3	MXSM 508	13	35	450	2,4	1,5	2			88,5	78	75	72	68	64	60	50	38	25	
MXS 509	9,7	5,6	MXSM 509	14,3	40	450	2,9	2,2	3			101	91	87,5	84	80,5	75,5	71	60	46,5	28,5	
MXS 510	9,7	5,6						2,2	3			111	100	96,5	93	89	84,5	80	66,5	52	31	

3~	230 V 400 V		1~	230 V		Condensador		P1			P2		Q m³/h l/min	H m								
	A	A		A	μF	V	kW	kW	HP	0	5	6		7	8	9	10	11				
MXS 903	4,5	2,6	MXSM 903	7	25	450	1,5	1,1	1,5			34	28,2	26,8	25,2	23,3	21,2	18,5	15,5			
MXS 904	6,6	3,8	MXSM 904	9	30	450	1,9	1,5	2			45,5	39	37	35	32,5	30	26,5	22,5			
MXS 905	7,5	4,3	MXSM 905	13	35	450	2,4	2,2	3			58	49	46,5	45	42,5	38,5	34	30			
MXS 906	9,7	5,6	MXSM 906	14,3	40	450	2,9	2,2	3			70	59,5	56,5	54	50,5	46,5	42	37			
MXS 907	11,4	6,6						3	4			81	71	68,5	66	62	58	53	47			
MXS 908	14,7	8,5						3	4			93	81	78	75	71	66	60,5	53			
MXS 909	14,7	8,5						3	4			105	92	88	84	79	73,5	67,5	57,5			
MXS 910	14,7	8,5						3	4			117	101,2	96,5	93	87,5	81,5	73,5	63,5			

P1 Máxima potencia absorbida. P2 Potencia nominal del motor. Tolerancias según UNI EN ISO 9906:2012. Resultados de las pruebas con agua fría y limpia, sin gas.

Dimensiones y Pesos

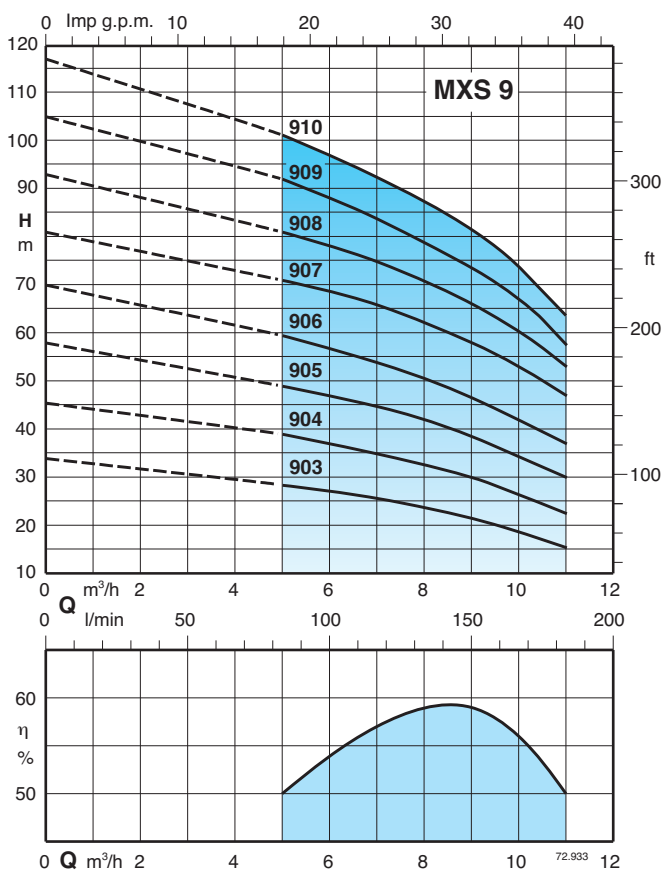
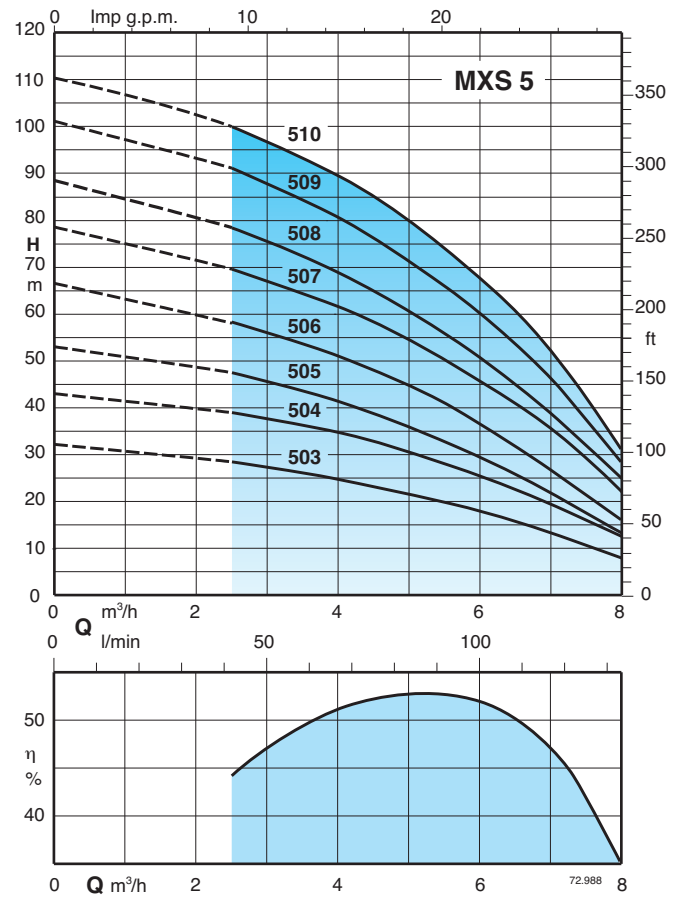
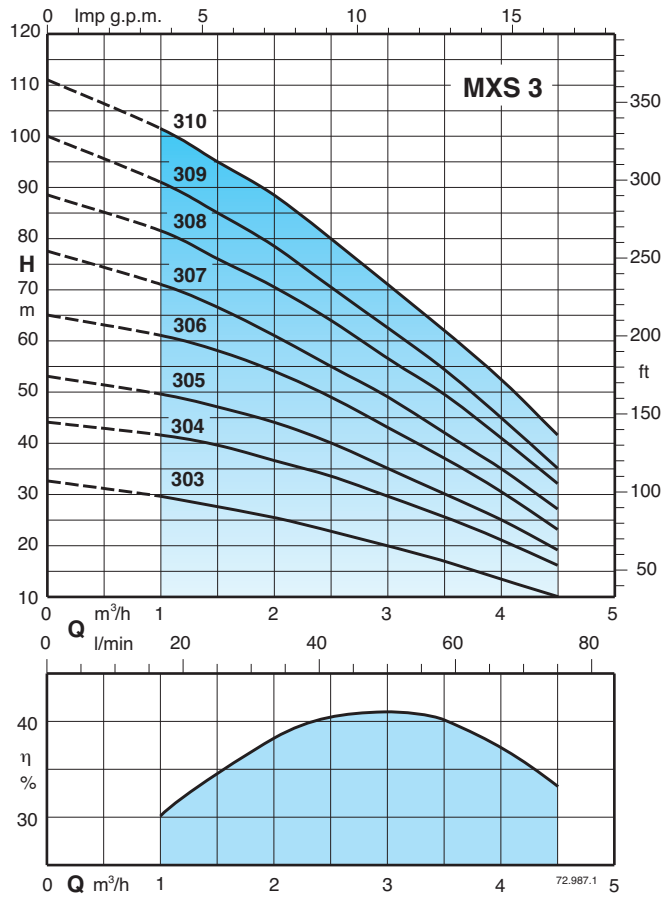


MXS ... CG Bomba con interruptor de nivel (bajo demanda)

Pesos con longitud de cable: 15 m

Bomba	fM mm	kg		Cavo H07RN8-F		
		MXS	MXSM	230V 1~	230V 3~	400V 3~
MXS 303 - MXSM 303	465	12,5	13,5	3G1 mm²	4G1 mm²	4G1 mm²
MXS 304 - MXSM 304	504	14,5	15,5	3G1 mm²	4G1 mm²	4G1 mm²
MXS 305 - MXSM 305	553	15	16,5	3G1 mm²	4G1 mm²	4G1 mm²
MXS 306 - MXSM 306	577	15,5	17	3G1 mm²	4G1 mm²	4G1 mm²
MXS 307 - MXSM 307	601	16	17,5	3G1 mm²	4G1 mm²	4G1 mm²
MXS 308 - MXSM 308	671	18,5	19,5	3G1,5 mm²	4G1 mm²	4G1 mm²
MXS 309 - MXSM 309	695	20,6	21,6	3G1,5 mm²	4G1,5 mm²	4G1 mm²
MXS 310 - MXSM 310	744	23	25,1	3G2,5 mm²	4G1,5 mm²	4G1 mm²
MXS 503 - MXSM 503	480	14,5	15,5	3G1 mm²	4G1 mm²	4G1 mm²
MXS 504 - MXSM 504	529	15	16	3G1 mm²	4G1 mm²	4G1 mm²
MXS 505 - MXSM 505	553	16,1	17,6	3G1 mm²	4G1 mm²	4G1 mm²
MXS 506 - MXSM 506	622	17,5	19	3G1,5 mm²	4G1 mm²	4G1 mm²
MXS 507 - MXSM 507	671	20	21,5	3G2,5 mm²	4G1 mm²	4G1 mm²
MXS 508 - MXSM 508	695	20,5	22	3G2,5 mm²	4G1,5 mm²	4G1 mm²
MXS 509 - MXSM 509	744	23	24,5	3G2,5 mm²	4G1,5 mm²	4G1 mm²
MXS 510	768	27			4G1,5 mm²	4G1 mm²
MXS 903 - MXSM 903	523	16,1	17,6	3G1,5 mm²	4G1 mm²	4G1 mm²
MXS 904 - MXSM 904	573	18,2	19,7	3G1,5 mm²	4G1 mm²	4G1 mm²
MXS 905 - MXSM 905	653	19	22	3G2,5 mm²	4G1,5 mm²	4G1 mm²
MXS 906 - MXSM 906	708	23	26	3G2,5 mm²	4G1,5 mm²	4G1 mm²
MXS 907	738	26,3			4G2,5 mm²	4G1 mm²
MXS 908	793	27			4G2,5 mm²	4G1 mm²
MXS 909	823	28,1			4G2,5 mm²	4G1,5 mm²
MXS 910	853	29,5			4G2,5 mm²	4G1,5 mm²

Curvas Características $n \approx 2900$ 1/min



Características constructivas

Flexible

Permite la inspección del condensador incorporado sin tener que desmontar la parte hidráulica a través de la tapa de impulsión.

Fiable

El dimensionamiento de los cojinetes y del eje están diseñados de tal manera que aseguran la reducción de las tensiones y así garantizan la fiabilidad en todas las condiciones de funcionamiento.

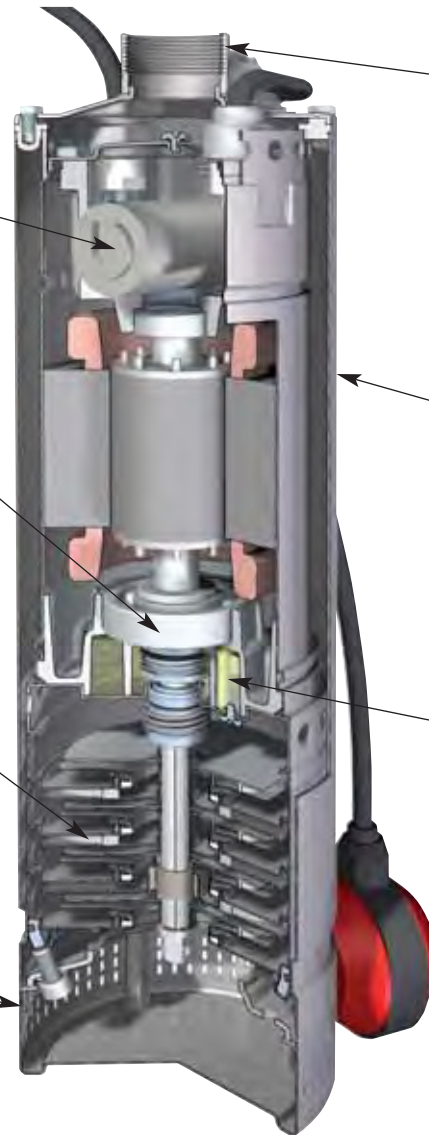
Totalmente de Acero Inoxidable

Todas las partes en contacto con el líquido dentro y fuera de la bomba son de acero inoxidable AISI 304, sin componentes de plástico.

Económica

Inmersa, sin tubo ni válvula en aspiración. El filtro de aspiración cilíndrico permite apoyar la bomba en la parte inferior plana de un pozo con el mínimo nivel de agua de 100 mm.

PATENTADO



Robusto

Con su robusta construcción en acero inoxidable que apoya la bomba suspendida en la tubería.

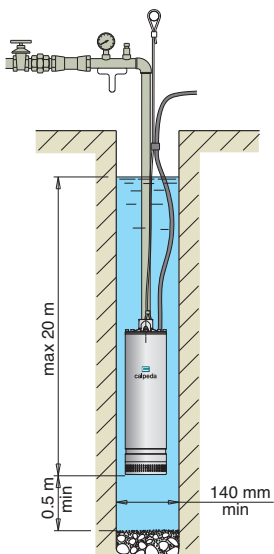
Silencioso

El diseño de las piezas hidráulicas, la camisa de agua alrededor del motor y bomba sumergida. Funcionamiento silencioso.

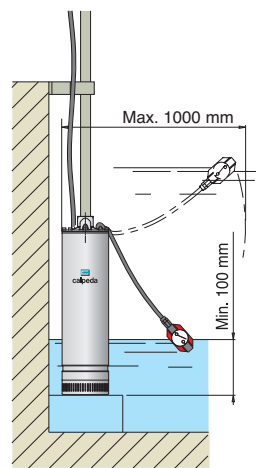
Seguridad

El doble sello en el eje con la cámara de aceite intermedia asegura la separación del motor con el agua y una ulterior protección contra el funcionamiento accidental en seco.

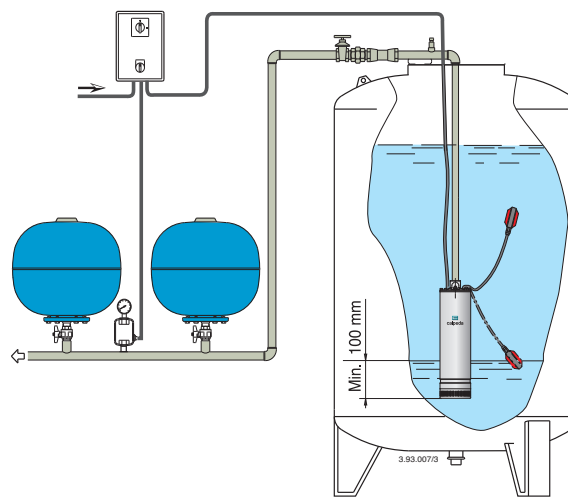
Instalación



Bomba suspendida



Con interruptor de nivel (bajo demanda)



Ejemplo de instalación

4SDP

Bombas sumergibles 4 "



Las electrobombas de la serie 4SDP cumplen con el Reglamento Europeo No. 547/2012.

Materiales

Componentes	4SDP
Cuerpo de succión	acero Cr-Ni AISI 304
Cuerpo de entrega	acero Cr-Ni AISI 304
Camisa	acero Cr-Ni AISI 304
Anillos de alisado	acero Cr-Ni AISI 304
Tornillos	acero Cr-Ni AISI 304
Eje	acero Cr-Ni AISI 304
Filtro y tira de cubierta	acero Cr-Ni AISI 304
Acoplamiento	acero AISI 304 Cr-Ni
Impulsores	NORYL® GFN2V *
Altavoces	NORYL® GFN2V *
Interstage	NORYL® GFN2V *
Placa difusora	acero Cr-Ni AISI 304
Válvula de retención	acero Cr-Ni AISI 304
Casquillos de guía del eje	POM - RESINA ACETAL

Motor

Componentes	4SDP
Carcasa externa	acero Cr-Ni AISI 304
Brida motor de hierro fundido	GJL 250 EN 1561 Nicholeta
Eje	acero Cr-Ni-Mo AISI 316
Cojinete de empuje	Baño de aceite.

Ejecución

Bombas sumergibles para pozos profundos de 4 "(DN 100 mm), con chaqueta externa en acero inoxidable AISI 304 y etapas en Noryl.

Impulsores flotantes con geometría radial que permiten un alto fiabilidad en funcionamiento en presencia de arena.

Boca: roscado G 1 1/4 - G 2 ISO 228

Válvula de retención incorporada en el cuerpo de entrega.

Aplicaciones

- Para abastecimiento de agua.
- Para aplicaciones civiles e industriales.
- Para sistemas de protección contra incendios.
- Para riego.

Prestaciones

Caudal hasta 57 m³/h.

Altura hasta 357 m.

Potencia nominal del motor hasta 37 kW.

Velocidad de rotación 2900 1/min (motores con frecuencia 50 Hz).

Límites de empleo

Temperatura del agua hasta 35 ° C con motor de 4 "

Cantidad máxima de arena en agua: 150 g / m³.

Servicio continuo.

Motor retráctil serie CS-R

Motor de inducción de 2 polos, 50 Hz (n ≈ 2900 1 / min).

Dimensiones para la conexión a la bomba según NEMA Normas.

Voltajes de suministro:

- **Monofásico** 230 V hasta 2.2 kW para motores de 4 "

- **Trifásico** 230 V; 400 V para motores de 4 "

Variación de voltaje: + 6% / -10%.

Aislamiento clase F.

Protección IP 68.

Servicio continuo

Motor dispuesto para funcionar con inversor.

Límites de empleo motor

Motor Tipo	Máx. Temp. Agua	Velocidad mínima de flujo	Máx. Puesta en marcha	Motor
4CS-R	35°C	0,08 m/s	20	Todos

Ejecuciones especiales bajo pedido

- Otras tensiones.
- Frecuencia de 60 Hz.
- Otras temperaturas.

Designación

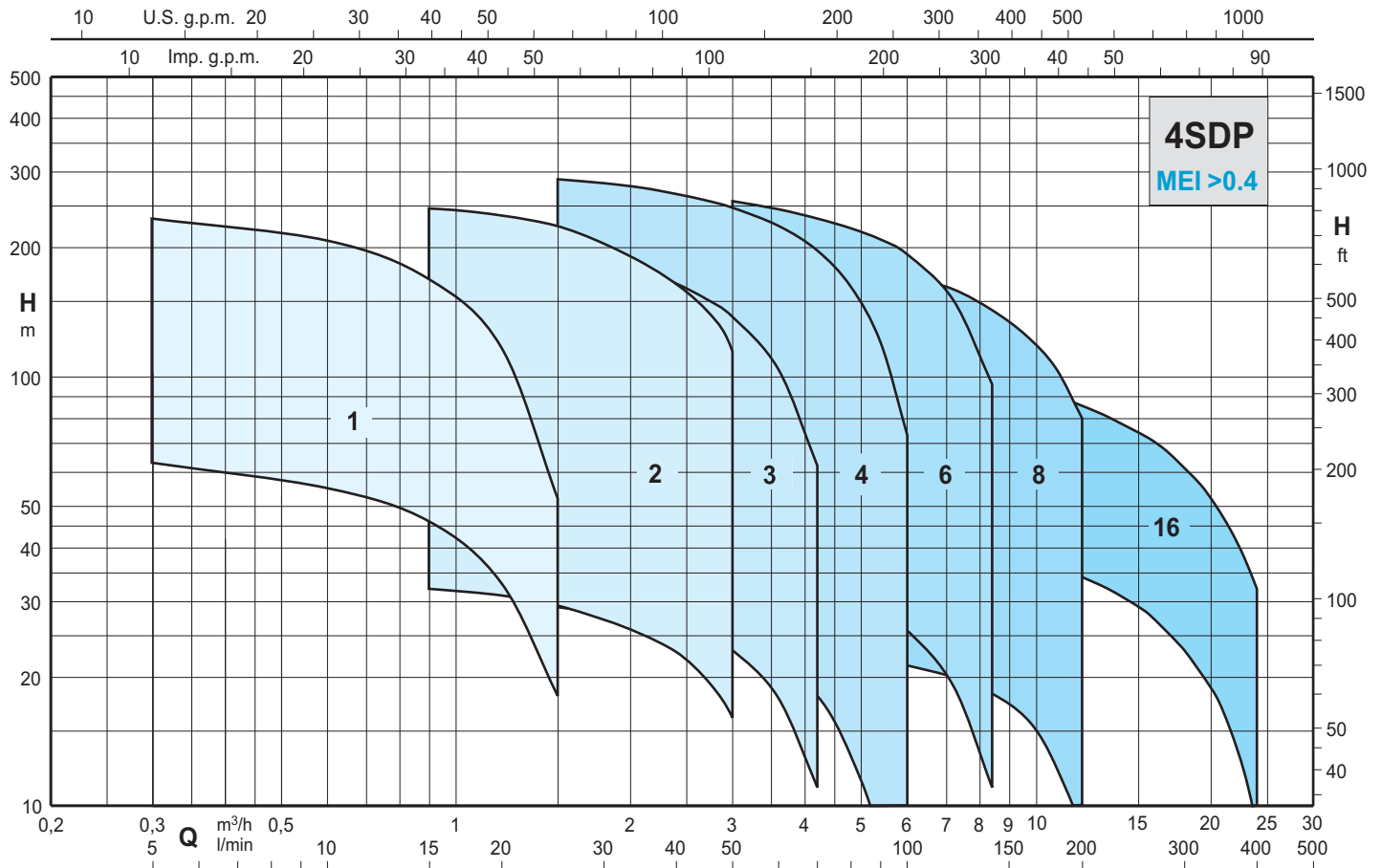
Ø diámetro en pulgadas 4 SDP M 3 / 32
 Serie _____
 Motor monofásico (hasta máx. 2,2 kW) _____
 Identificación de la etapa _____
 Numero de etapas _____

4SDP

Bombas sumergibles 4 "



Campo de aplicaciones $n \approx 2900$ 1/min

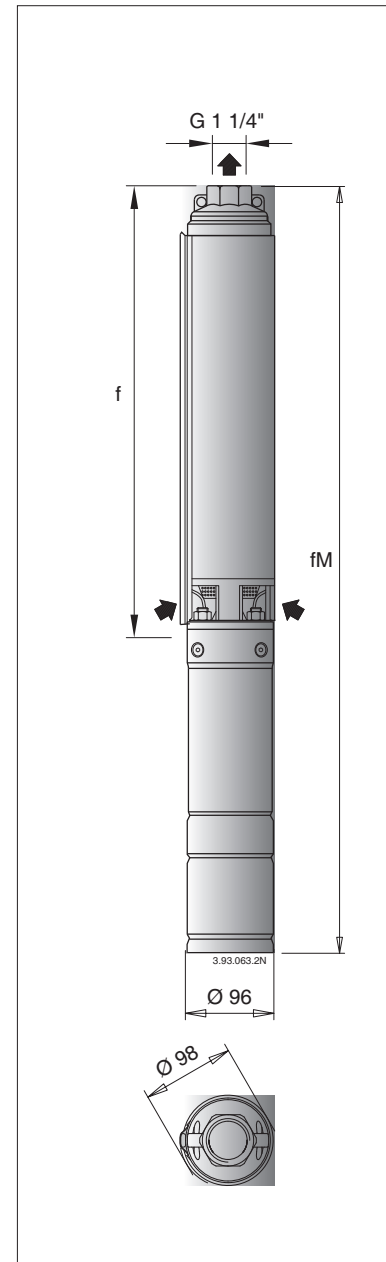
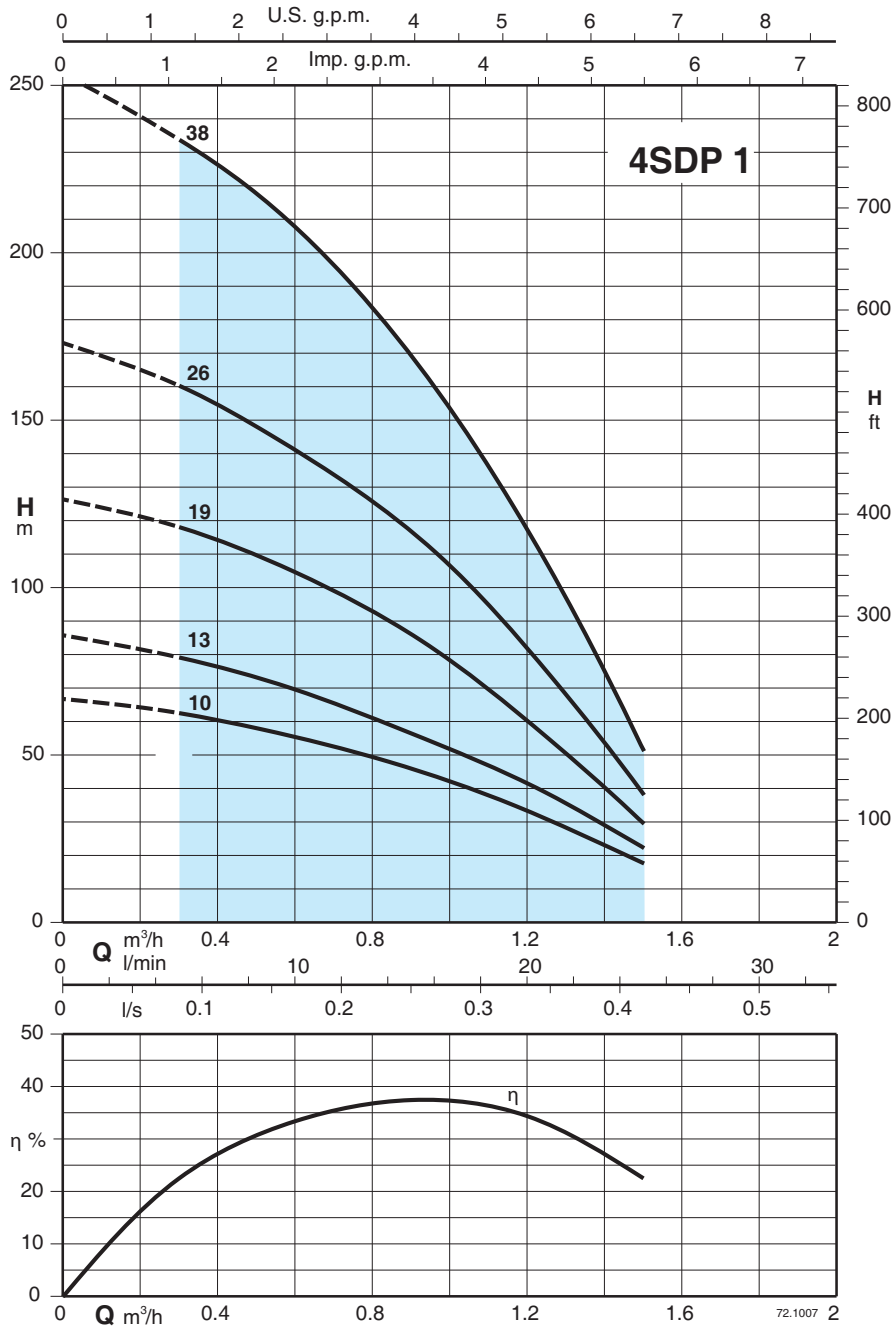


4SDP 1

Bombas sumergibles 4 "



Curvas características n ≈ 2900 1/min, Dimensiones y peso



	3~ 400 V (380-415) 50 Hz A	1~ 230V 450 Vc A	Condens.		P1 kW	P2		Q m³/h l/min	n ≈ 2900 1/min					
			µF	kW		kW	HP		H m					
									0	0,3	0,6	0,9	1,2	1,5
4SDP 1/10	1,2	4SDPM 1/10	3,2	16	0,71	0,37	0,5	67	63	55	46	33	18	
4SDP 1/13	1,2	4SDPM 1/13	3,2	16	0,71	0,37	0,5	86	78	70	56	42	23	
4SDP 1/19	1,5	4SDPM 1/19	4	25	0,91	0,55	0,75	126	118	105	86	60	30	
4SDP 1/26	2,2	4SDPM 1/26	5,6	30	1,24	0,75	1	173	160	141	117	81	39	
4SDP 1/38	2,8	4SDPM 1/38	8	40	1,71	1,1	1,5	253	234	208	169	117	52	

f mm	4SDP		4SDPM	
	fM mm	kg	fM mm	kg
324	651	11	651	10,9
377	704	11,4	704	11,3
481	808	12,4	843	14,1
642	989	14,5	1004	15,2
864	1226	18,7	1266	19,9

P1 Máxima potencia absorbida P2 Potencia nominal del motor * Sólo para versiones monofásicas 230 V - 50 Hz (Bajo pedido)

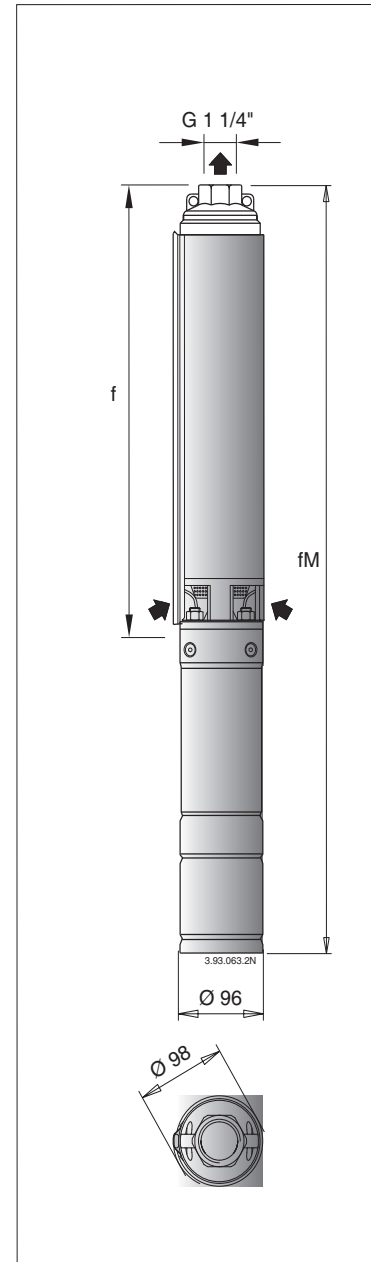
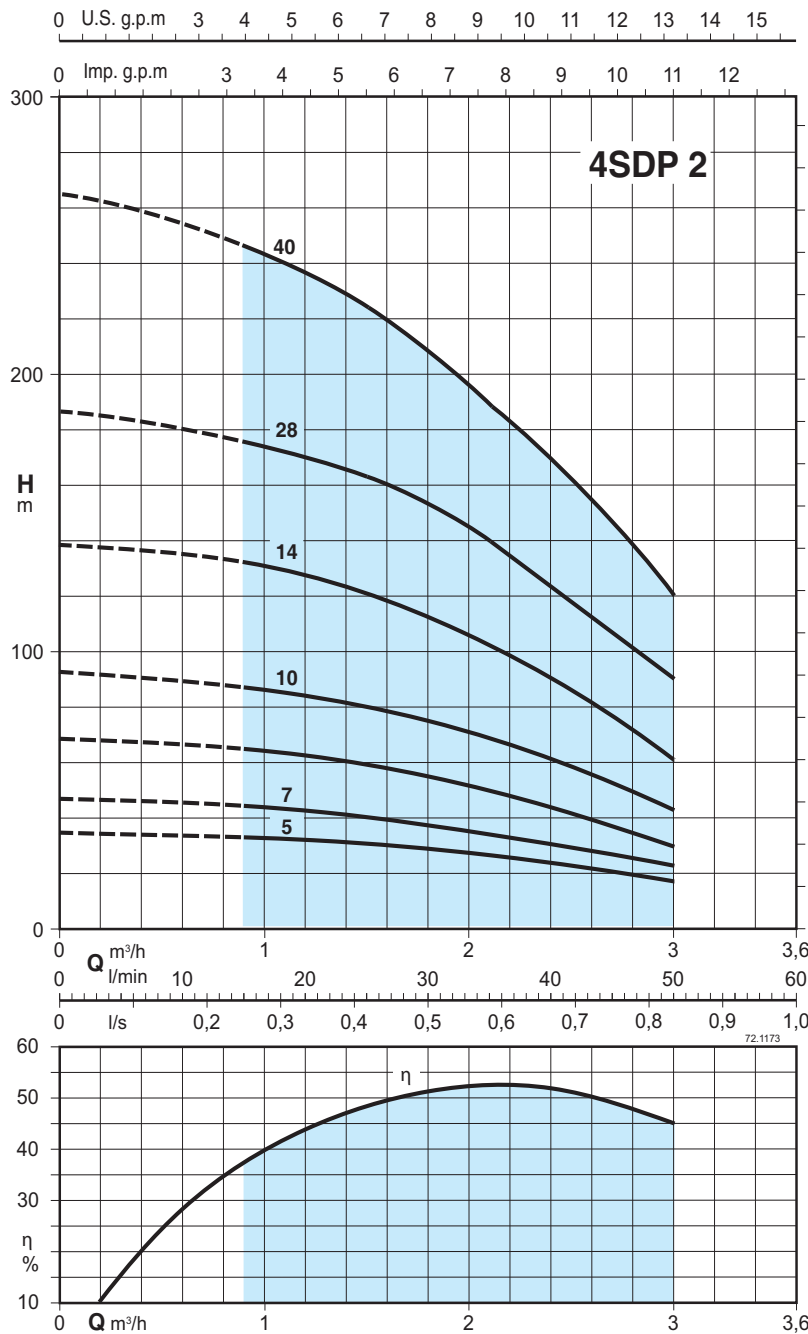
H Altura total en m

4SDP 2

Bombas sumergibles 4 "



Campo de aplicaciones n ≈ 2900 1/min



3~	400 V (380-415) 50 Hz A	1~	230V * Condens. P ₁ 450 Vc				P ₂		Q m³/h l/min	n ≈ 2900 1/min									
			A	µF	kW	kW	HP	H m											
								0		0,9	1,2	1,5	1,8	2,1	2,4	2,7	3		
4SDP 2/5	1,2	4SDPM 2/5	3,2	16	0,71	0,37	0,5	34	32	31	29	27	25	23	19	16			
4SDP 2/7	1,2	4SDPM 2/7	3,2	16	0,71	0,37	0,5	46	43	42	39	36	33	29	26	22			
4SDP 2/10	1,5	4SDPM 2/10	4	25	0,91	0,55	0,75	67	64	61	58	54	49	43	36	28			
4SDP 2/14	2,2	4SDPM 2/14	5,6	30	1,24	0,75	1	92	86	83	79	74	67	60	52	42			
4SDP 2/20	2,8	4SDPM 2/20	8	40	1,71	1,1	1,5	139	131	127	120	111	101	90	75	60			
4SDP 2/28	3,5	4SDPM 2/28	10,8	60	2,33	1,5	2	189	178	172	164	153	140	126	108	90			
4SDP 2/40	5,5	4SDPM 2/40	14,7	70	3,25	2,2	3	265	247	237	224	208	189	170	147	120			

f mm	4SDP		4SDPM	
	fM mm	kg	fM mm	kg
236	563	10,2	563	10,1
271	598	10,5	598	10,4
324	651	11	686	12,7
394	741	12,6	756	13,3
499	861	14,4	901	15,6
680	1082	17,7	1127	19,3
885	1287	21	1402	25

P₁ Máxima potencia absorbida P₂ Potencia nominal del motor * Sólo para versiones monofásicas 230 V - 50 Hz (Bajo pedido)

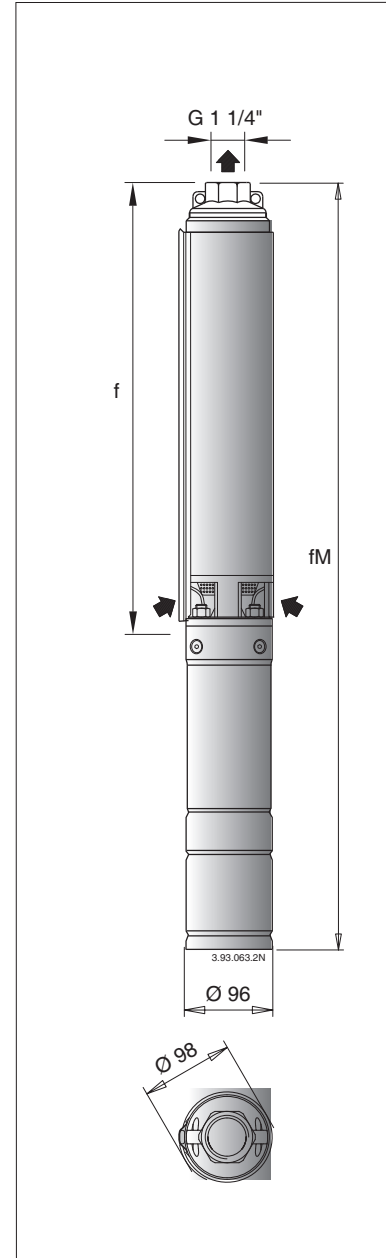
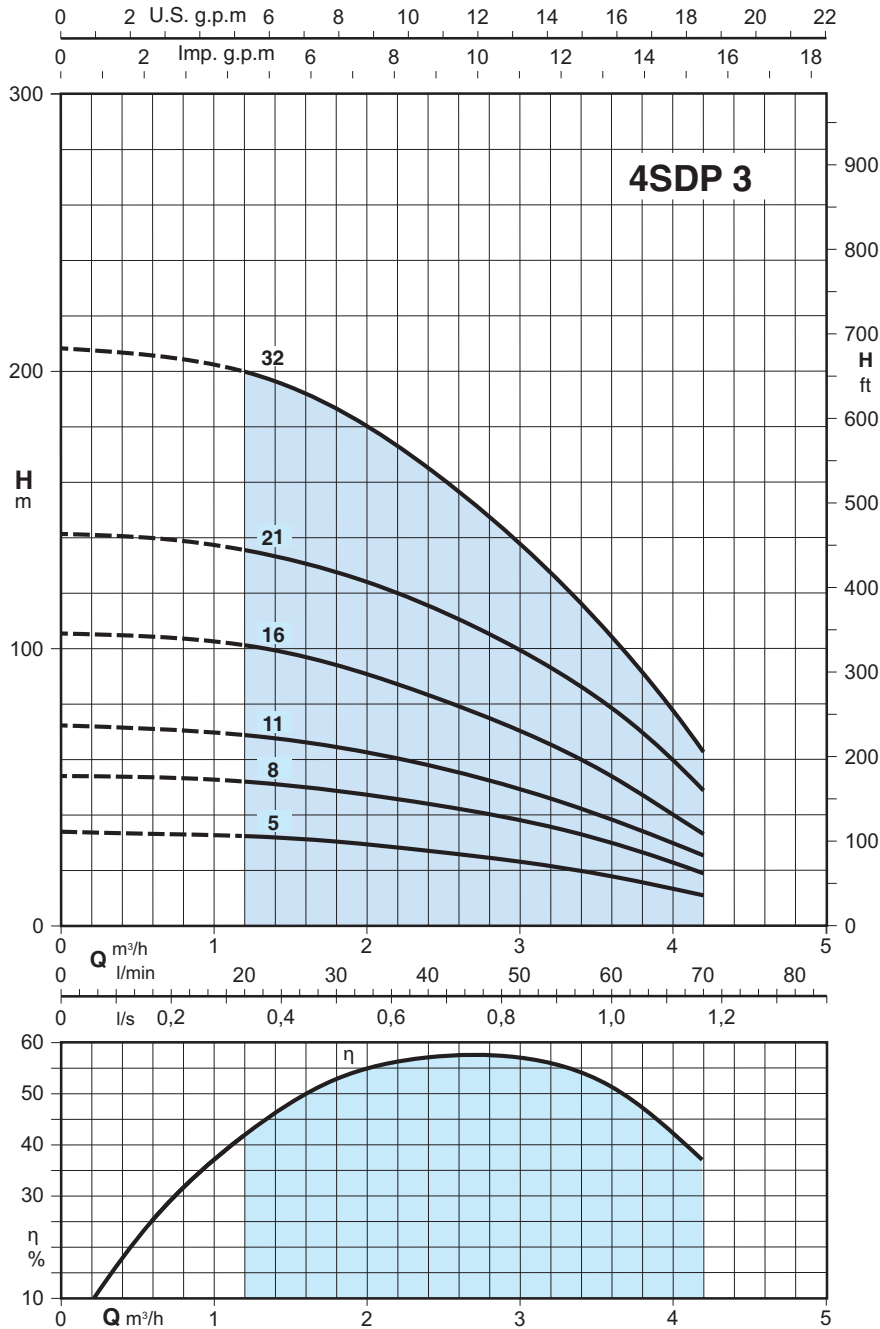
H Altura total en m

4SDP 3

Bombas sumergibles 4 "



Curvas características n ≈ 2900 1/min, Dimensiones y peso



	3~ 400 V (380-415) 50 Hz A	1~ 230V 450 Vc	* Condens. P1			P2		Q m³/h l/min	n ≈ 2900 1/min										
			A	µF	kW	kW	HP		0	1,2	1,5	1,8	2,1	2,4	2,7	3	3,6	4,2	
4SDP 3/5	1,2	4SDPM 3/5	3,2	16	0,71	0,37	0,5	H m	34	32	31	30	29	27	25	23	18	11	
4SDP 3/8	1,5	4SDPM 3/8	4	25	0,91	0,55	0,75		54	51	50	49	46	43	41	38	30	19	
4SDP 3/11	2,2	4SDPM 3/11	5,6	30	1,24	0,75	1		72	68	66	64	61	58	54	49	38	26	
4SDP 3/16	2,8	4SDPM 3/16	8	40	1,71	1,1	1,5		106	101	98	95	89	83	77	70	54	33	
4SDP 3/21	3,7	4SDPM 3/21	10,8	60	2,33	1,5	2		142	135	132	127	122	115	108	100	79	49	
4SDP 3/32	5,5	4SDPM 3/32	14,7	70	3,25	2,2	3		208	200	194	187	177	165	152	138	104	62	

f	4SDP		4SDPM	
	fM	kg	fM	kg
236	563	10,2	563	10,1
289	616	10,6	651	12,3
342	689	12,1	704	12,8
430	792	13,7	832	14,9
519	921	15,8	966	17,4
787	1189	19,8	1304	23,8

P1: Máxima potencia absorbida

P2: Potencia nominal del motor

* Sólo para versiones monofásicas 230 V - 50 Hz (Bajo pedido)

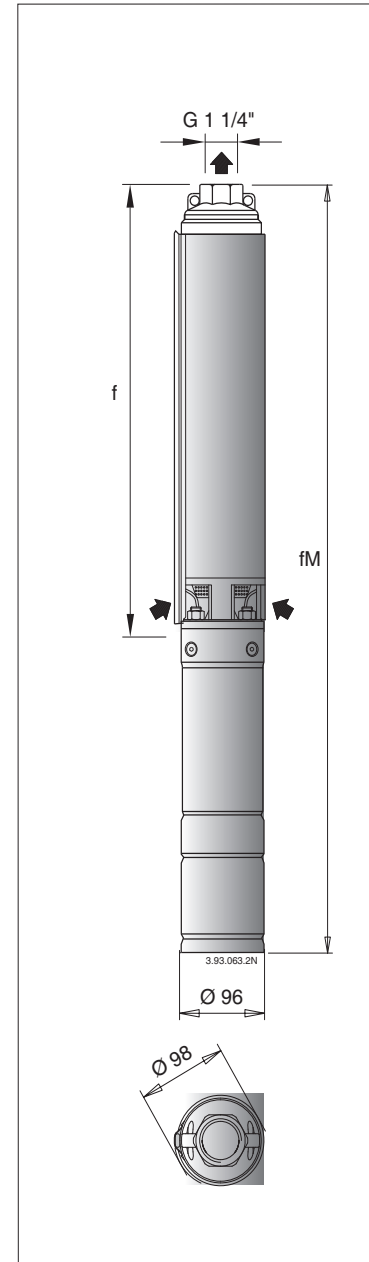
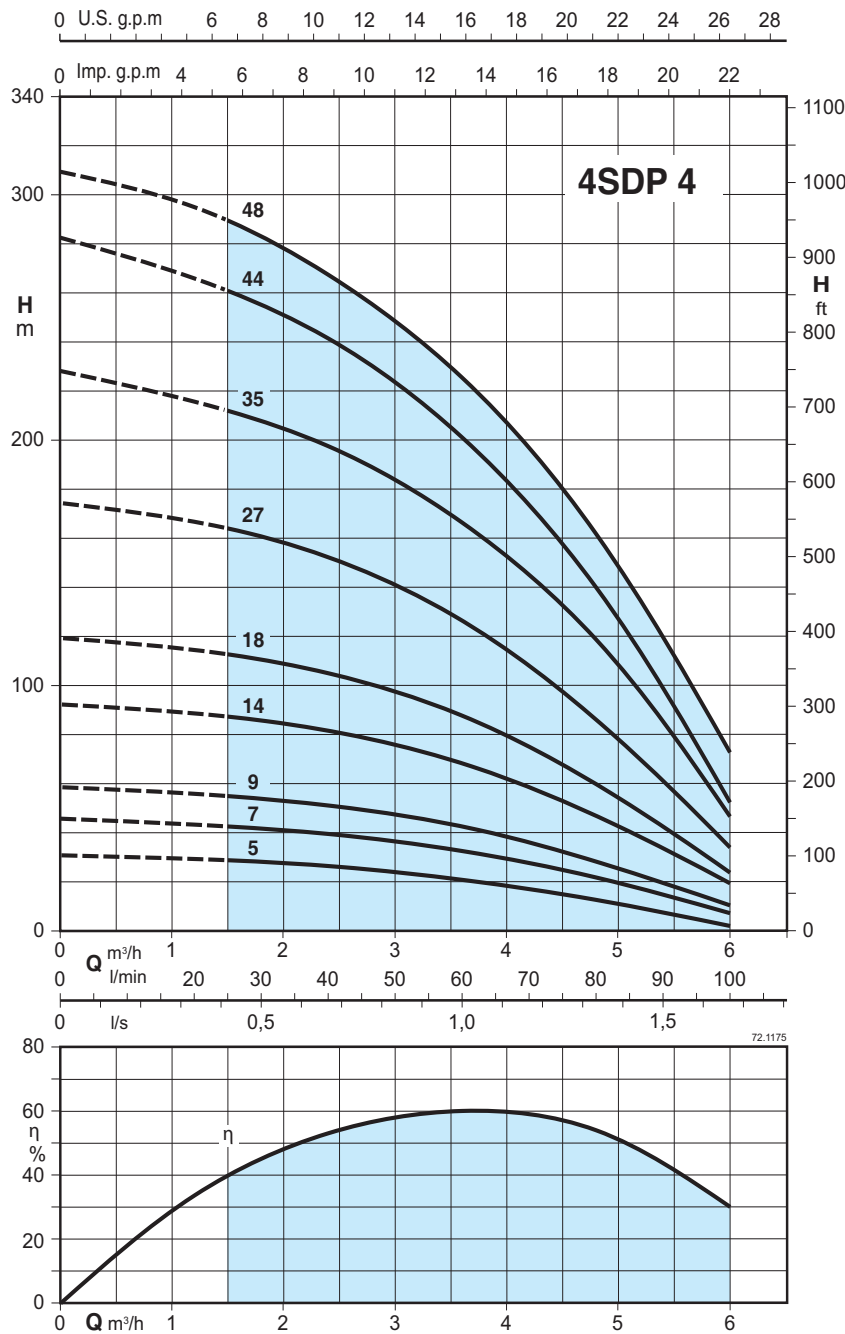
H: Altura total en m

4SDP 4

Bombas sumergibles 4 "



Campo de aplicaciones n ≈ 2900 1/min



	3~ 400 V (380-415) 50 Hz A	1~ 230V Condens. 450 Vc µF	P1 kW	P2 kW	HP	Q m³/h l/min	n ≈ 2900 1/min										
							H m										
							0	1,5	1,8	2,1	2,4	3	3,6	4,2	4,8	6	
4SDP 4/5	1,2	4SDPM 4/5	3,2	16	0,71	0,37	0,5	33	29	28	27	26	24	21	18	13	3
4SDP 4/7	1,5	4SDPM 4/7	4	25	0,91	0,55	0,75	46	43	42	41	39	36	33	28	22	7
4SDP 4/9	2,2	4SDPM 4/9	5,6	30	1,24	0,75	1	59	55	54	52	51	47	43	37	28	10
4SDP 4/14	2,8	4SDPM 4/14	8	40	1,71	1,1	1,5	93	87	86	83	81	76	68	58	47	20
4SDP 4/18	3,7	4SDPM 4/18	10,8	60	2,33	1,5	2	120	113	111	108	105	98	88	75	60	25
4SDP 4/27	5,5	4SDPM 4/27	14,7	70	3,25	2,2	3	175	164	161	157	152	141	127	109	87	35
4SDP 4/35	7,4					3	4	228	212	208	203	197	184	166	145	119	46
4SDP 4/44	9,4					4	5,5	282	261	255	249	241	223	201	173	140	52
4SDP 4/48	9,4					4	5,5	309	289	283	276	267	248	225	197	162	73

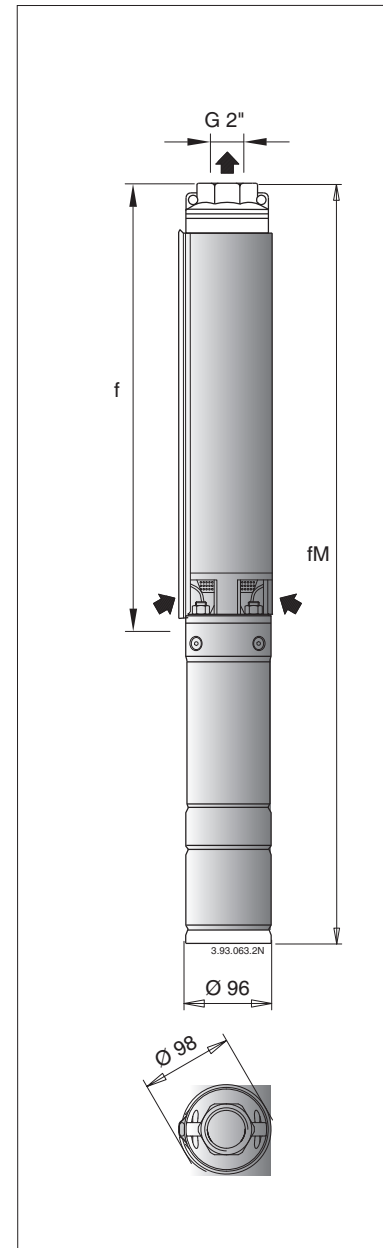
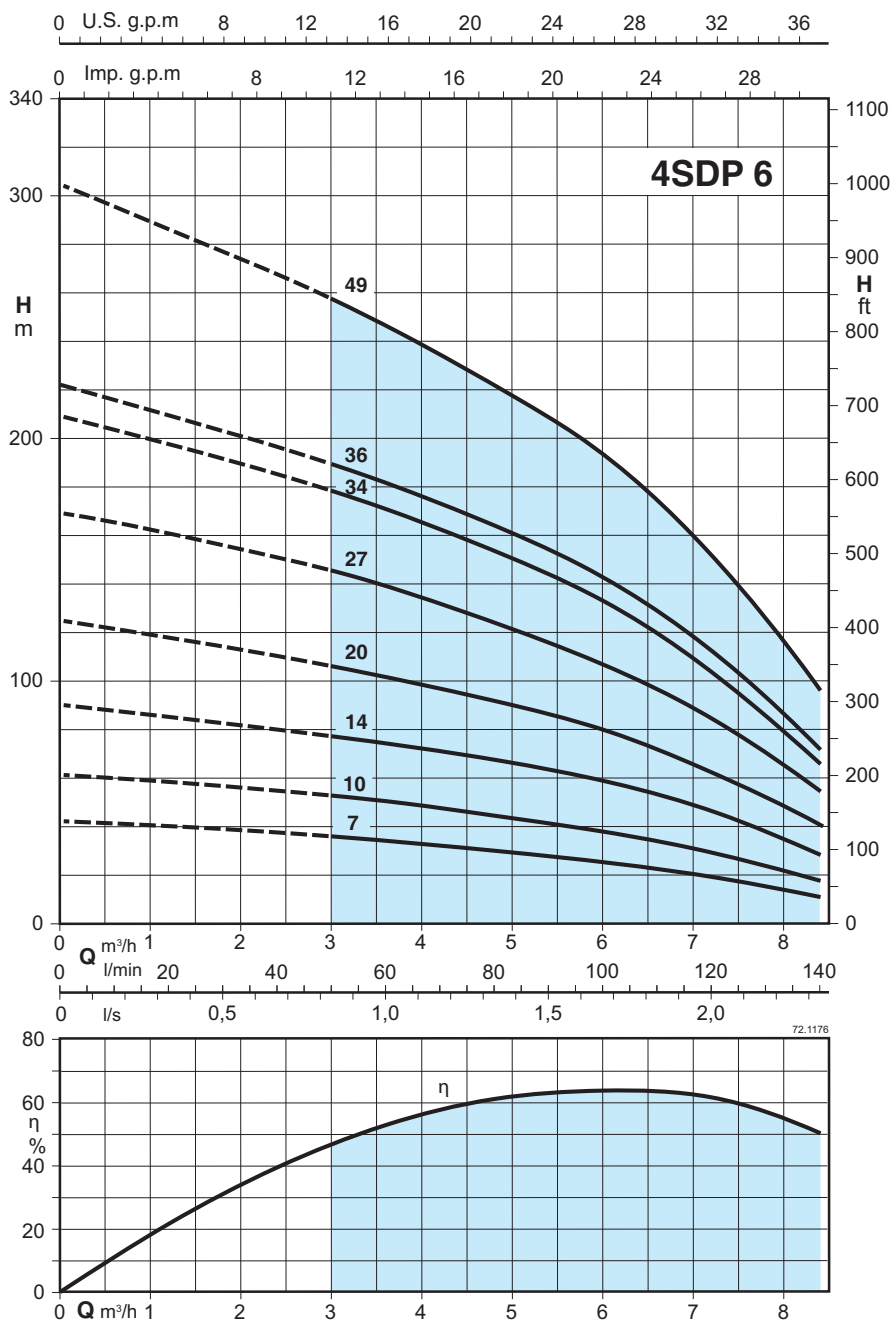
f	4SDP		4SDPM	
	fM	kg	fM	kg
257	584	10,4	584	10,3
301	628	10,7	663	12,4
344	691	12	706	12,7
452	814	13,6	854	14,8
538	940	15,5	985	17,1
805	1207	18,9	1322	22,9
972	1453	23,8		
1166	1712	28,5		
1291	1837	29,1		

P1: Máxima potencia absorbida P2 Potencia nominal del motor * Sólo para versiones monofásicas 230 V - 50 Hz (Bajo pedido)

H Altura total en m

4SDP 6

Bombas sumergibles 4 " Bombas de agujeros sumergibles 4 "



3~	400 V (380-415) 50 Hz A	1~	230V Condens. P1 450 Vc			P2			Q m³/h l/min	n ≈ 2900 1/min													
			A	µF	kW	kW	HP	0		3	3,6	4,2	4,8	5,4	6	7,2	8,4						
4SDP 6/7	2,2	4SDPM 6/7	5,6	30	1,24	0,75	1	H m	42	36	34	32	30	28	25	19	11						
4SDP 6/10	2,8	4SDPM 6/10	8	40	1,71	1,1	1,5		62	53	51	48	45	41	38	29	18						
4SDP 6/14	3,7	4SDPM 6/14	10,8	60	2,33	1,5	2		90	77	74	71	68	63	59	46	28						
4SDP 6/20	5,5	4SDPM 6/20	14,7	70	3,25	2,2	3		125	107	102	97	92	86	80	62	40						
4SDP 6/27	7,4					3	4		169	145	139	131	123	115	107	84	55						
4SDP 6/34	9,4					4	5,5		208	178	170	162	153	143	132	103	66						
4SDP 6/36	9,4					4	5,5		221	190	181	173	164	154	143	112	72						
4SDP 6/49	13					5,5	7,5		302	257	246	234	222	209	193	151	96						

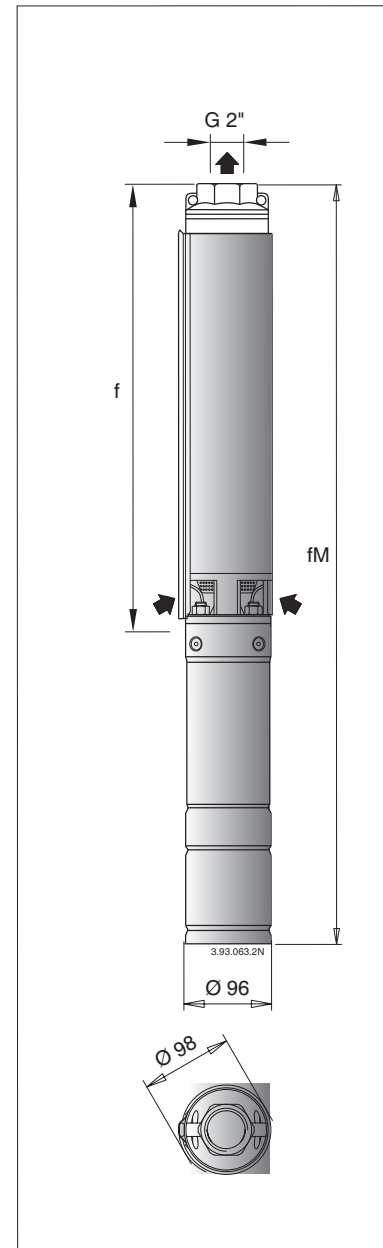
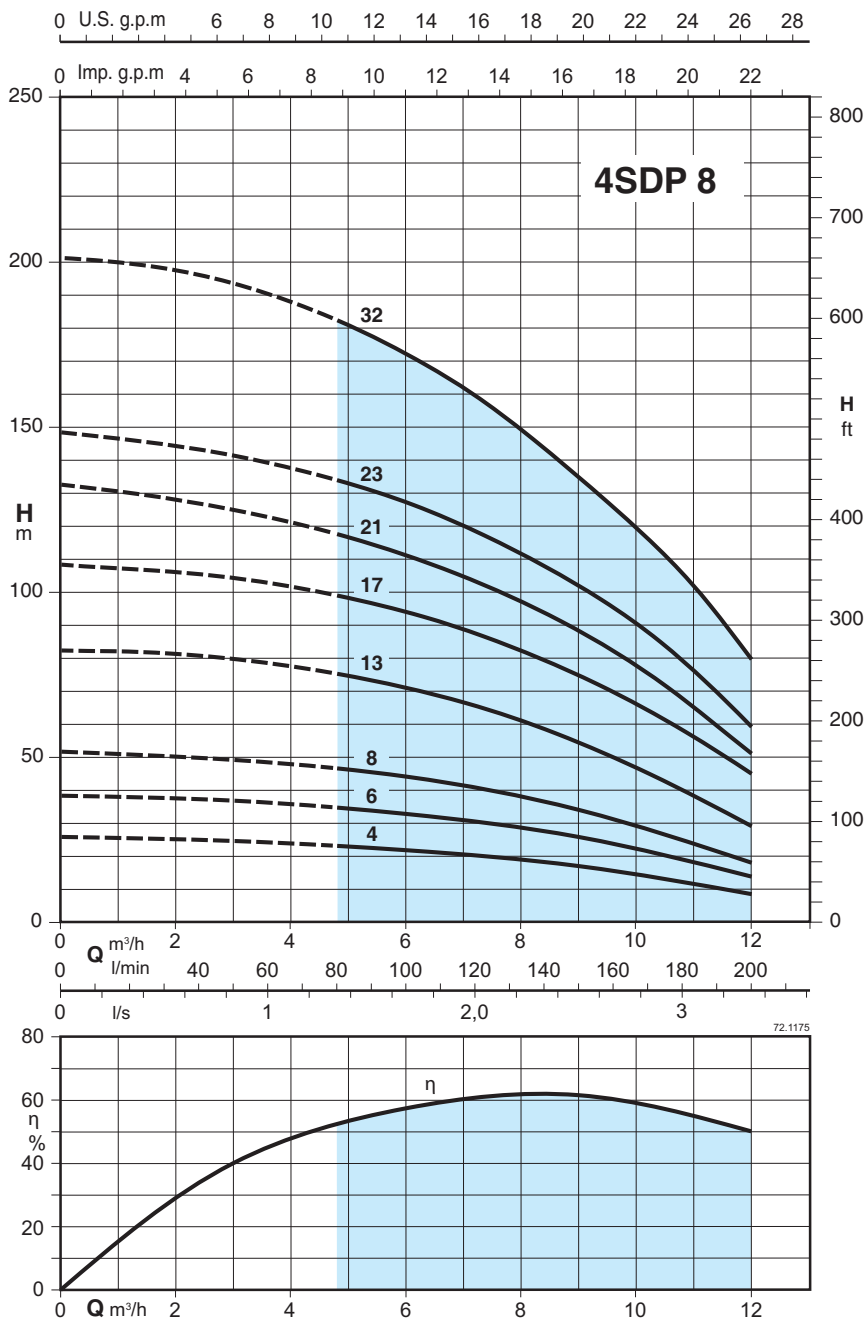
4SDP		4SDPM	
f	fM	fM	kg
mm	mm	mm	kg
390	737	12,4	13,1
483	845	14,1	15,3
607	1009	16,5	18,1
831	1233	19,2	23,2
1086	1567	25,5	
1295	1841	30,8	
1356	1902	31,4	
1840	2486	39,9	

P1 Máxima potencia absorbida P2 Potencia nominal del motor * Sólo para versiones monofásicas 230 V - 50 Hz (Bajo pedido)

H Altura total en m

4SDP 8

Bombas sumergibles 4 "
 Bombas de agujeros sumergibles 4 "

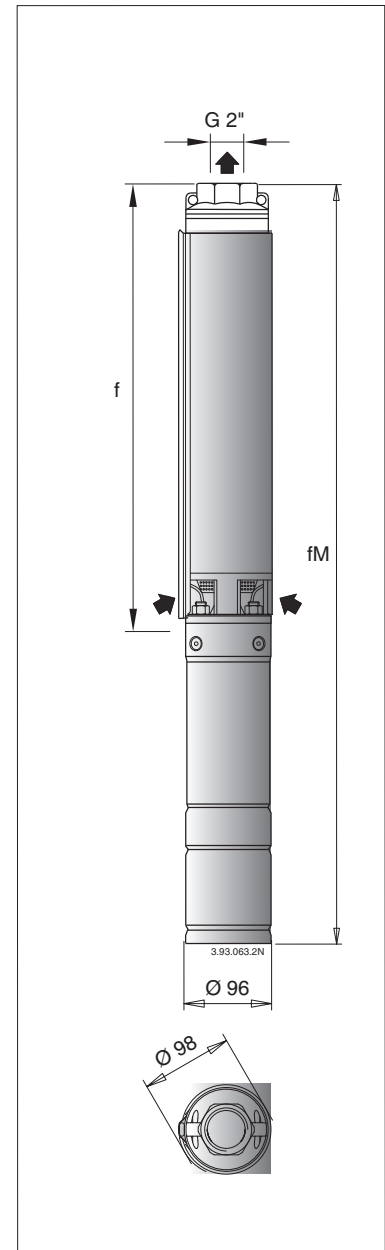
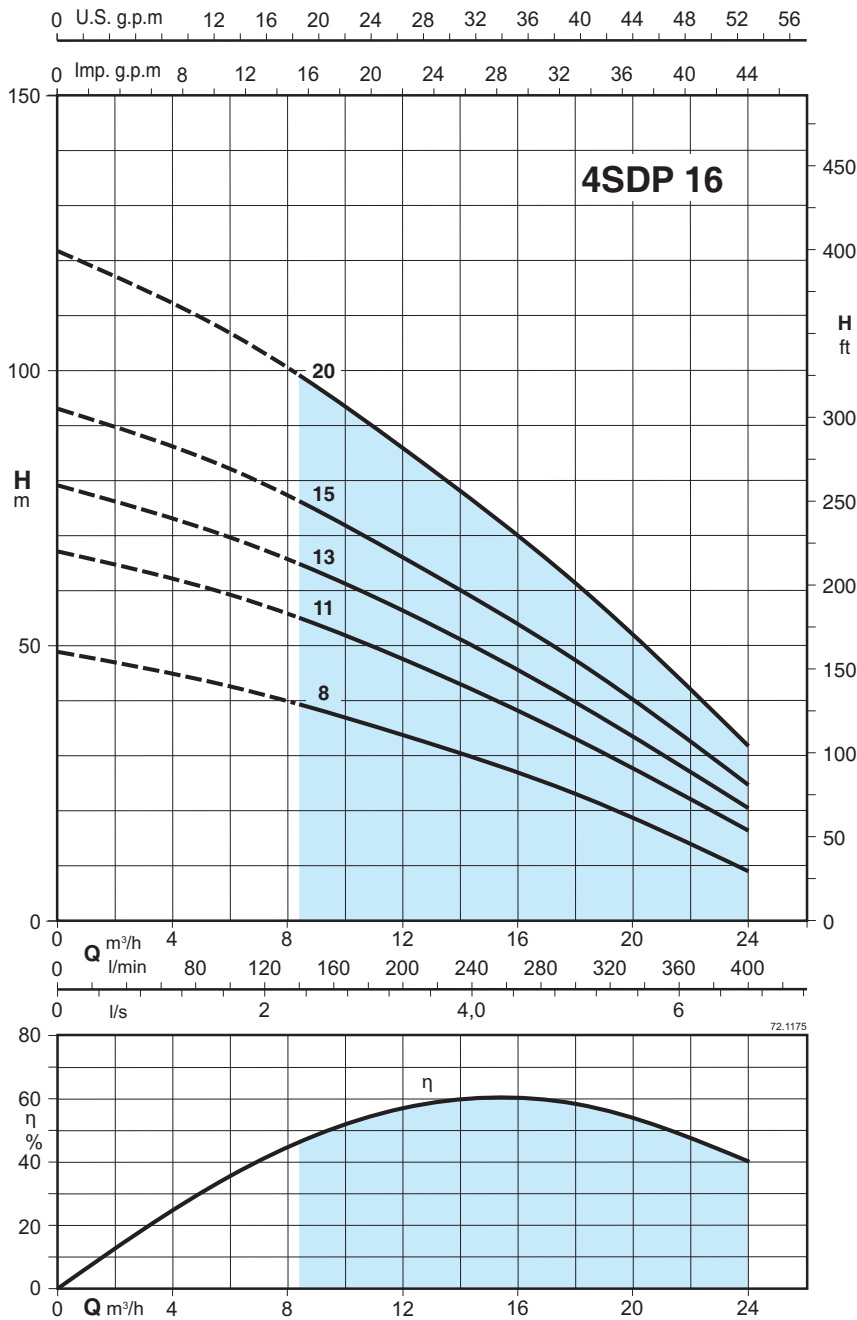


	3~ 400 V (380-415) 50 Hz A	1~	230V Condens. * 450 Vc			P2			Q m³/h l/min	n ≈ 2900 1/min												
			A	µF	kW	kW	HP	0		4,8	5,4	6	7,2	8,4	9,6	10,8	12					
4SDP 8/4	2,2	4SDPM 8/4	5,6	30	1,24	0,75	1	H m	26	23	22	21	20	18	16	12	9					
4SDP 8/6	2,8	4SDPM 8/6	8	40	1,71	1,1	1,5		38	35	34	33	31	28	24	19	14					
4SDP 8/8	3,7	4SDPM 8/8	10,8	60	2,33	1,5	2		52	47	45	44	41	37	31	25	18					
4SDP 8/13	5,5	4SDPM 8/13	14,7	70	3,25	2,2	3		82	75	73	71	66	59	50	40	30					
4SDP 8/17	7,4						3		108	98	96	94	87	79	70	58	46					
4SDP 8/21	9,4						4		132	117	114	111	103	93	82	68	52					
4SDP 8/23	9,4						4		148	134	131	127	118	108	95	79	60					
4SDP 8/32	13						5,5		202	182	178	172	160	143	125	105	80					

f mm	4SDP		4SDPM	
	fM mm	kg	fM mm	kg
294	641	11,5	656	12,2
356	718	12,9	758	14,1
418	820	14,8	865	16,4
573	975	17,2	1090	21,2
697	1178	21,5		
859	1405	26		
959	1505	27,6		
1276	1922	35		

P1: Máxima potencia absorbida P2: Potencia nominal del motor * Sólo para versiones monofásicas 230 V - 50 Hz (Bajo pedido) H: Altura total en m

4SDP 16 Bombas sumergibles 4 "



3~	400 V (380-415) 50 Hz A	1~	230V Condens. P1 450 Vc			P2		Q m³/h l/min	n ≈ 2900 1/min									
			A	μF	kW	kW	HP		0	8,4	9,6	10,8	12	13,2	15,6	18	21,6	24
									0	140	160	180	200	220	260	300	360	400
4SDP 16/8	5,5	4SDPM 16/8	14,7	70	3,25	2,2	3	H m	49	39	38	36	34	32	28	23	15	9
4SDP 16/11	7,4				3	4	67		55	53	50	48	45	39	33	23	16	
4SDP 16/13	9,4				4	5,5	79		65	62	59	56	53	47	40	28	20	
4SDP 16/15	9,4				4	5,5	93		76	73	70	66	62	55	47	34	25	
4SDP 16/20	13				5,5	7,5	122		99	95	90	86	81	72	61	44	32	

4SDP			4SDPM	
f	fM	kg	fM	kg
mm	mm		mm	
676	1078	18	1193	22
880	1361	23		
1013	1559	27,5		
1149	1695	28,7		
1489	2135	36,5		

P1 Máxima potencia absorbida

P2 Potencia nominal del motor

* Sólo para versiones monofásicas 230 V - 50 Hz (Bajo pedido)

H Altura total en m

4SDX

Bombas sumergibles 4 "
Bombas de agujeros sumergibles 4 "



50 Hz

n ≈ 2900 rpm



Materiales

Camisa externa	Acero Cr-Ni AISI 304
Lanternas de aspiración	
Tapa superior	
Cuerpo de impulsión	
Filtro, Válvula completa	
Junta válvula	NBR
Eje	Acero Cr-Ni AISI 431
Manguito acoplamiento	Acero Cr-Ni AISI 304
Difusor	Acero Cr-Ni AISI 304
Cuerpo elemento	
Rodete	Acero Cr-Ni AISI 304
Anillo de cierre	NBR
Cojinete guía	NBR
Cable, Tornillos	Acero Cr-Ni AISI 304

Ejecución

Electrobombas sumergibles de acero inoxidable al níquel-cromo para pozos profundos de 4" (DN 100 mm).

Las electrobombas serie 4SDX cumplen con el **Reglamento Europeo 547/2012**, en vigor desde el 01.01.2013.

Etapas en acero inoxidable AISI 304.

Rodetes

Radiales: 4SDX 1-2-3-5-8

Semi-axiales: 4SDX 12

Conexión: Boca roscada ISO 228, G 1 1/4 - G 1 1/2 - G 2.

Válvula de retención incorporada en el cuerpo de impulsión.

Aplicaciones

Para agua limpias, no agresivas. Para suministros de agua. Para riegos en general. Para aplicaciones civiles, industriales e contra incendios.

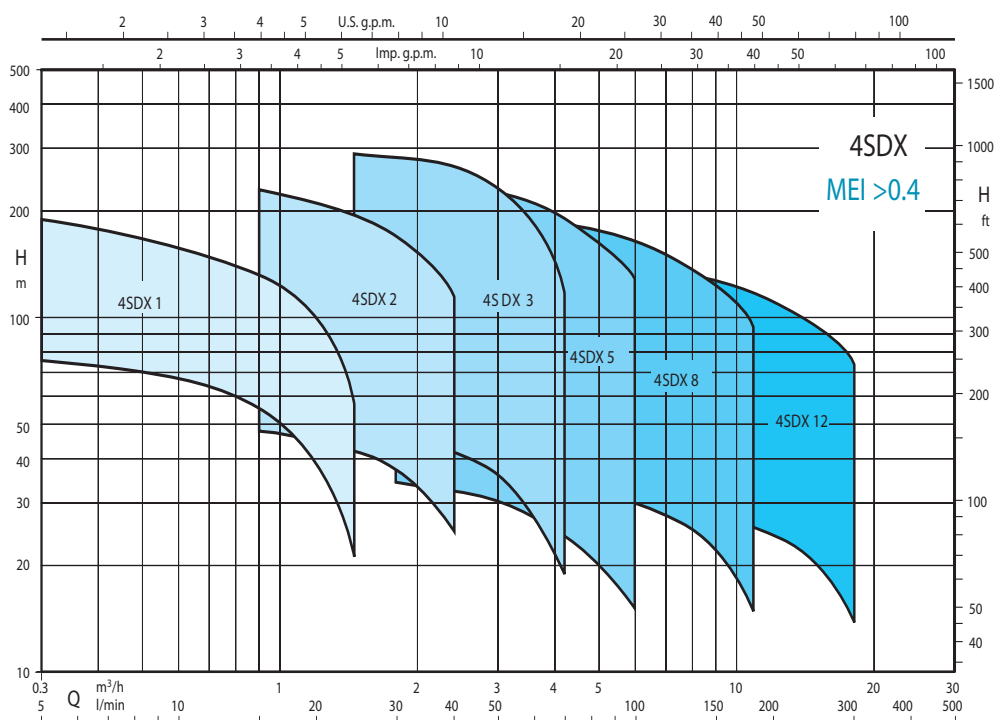
Límites de empleo

- Temperatura del agua hasta 30 °C.
- Máxima cantidad de arena en el agua: 50 g/m³.
- Servicio continuo.

Ejecuciones especiales bajo demanda

- Otras tensiones.

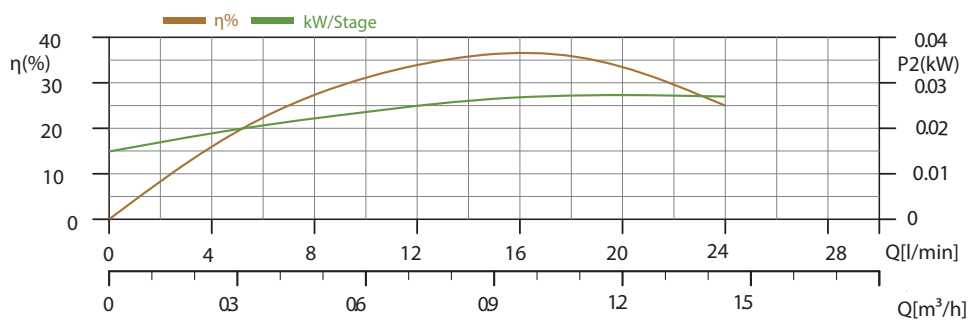
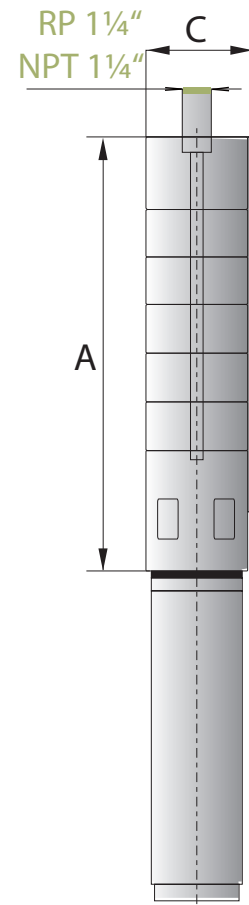
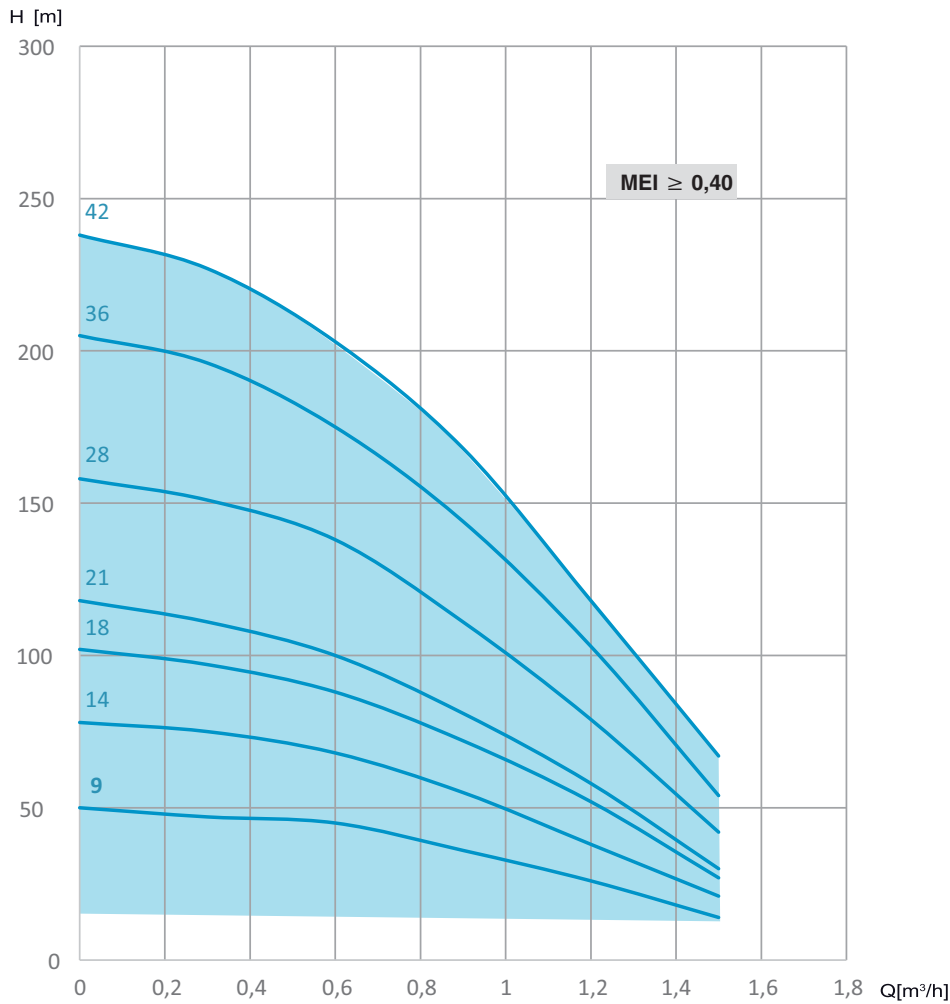
Campo de aplicaciones n ≈ 2900 1/min



Tolerancias según ISO 9906-A - Las curvas de rendimiento se refieren a valores de viscosidad cinemática = 1 mm²/s y densidad de 1000 kg/m³

4SDX 1

Bombas sumergibles 4 "
Bombas de agujeros sumergibles 4 "



TIPO	P ₂		Q m ³ /h	n ≈ 2900 1/min					
	kW	HP		0	0,3	0,6	0,9	1,2	1,5
4SDX 1-09	0,37	0,50	H [m]	50	47	45	36	26	14
4SDX 1-14	0,37	0,50		78	75	68	55	38	21
4SDX 1-18	0,55	0,75		102	97	88	72	52	27
4SDX 1-21	0,55	0,75		118	111	100	81	58	30
4SDX 1-28	0,75	1,00		158	151	138	111	79	42
4SDX 1-36	1,10	1,50		205	196	175	144	103	54
4SDX 1-42	1,10	1,50		238	227	203	168	118	67

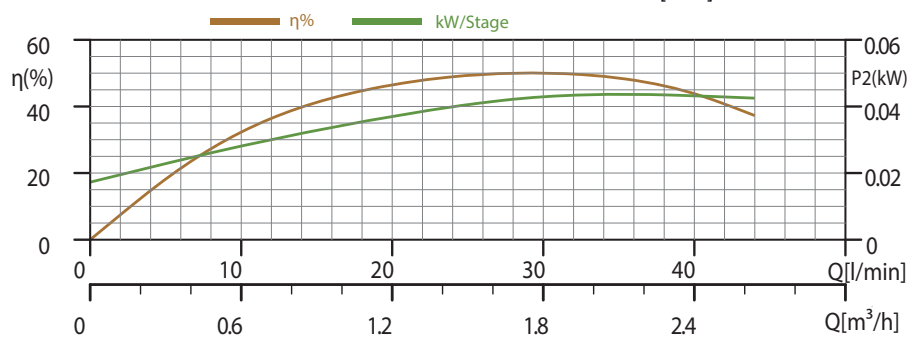
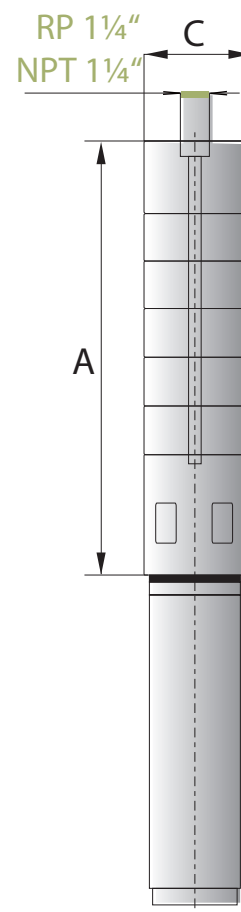
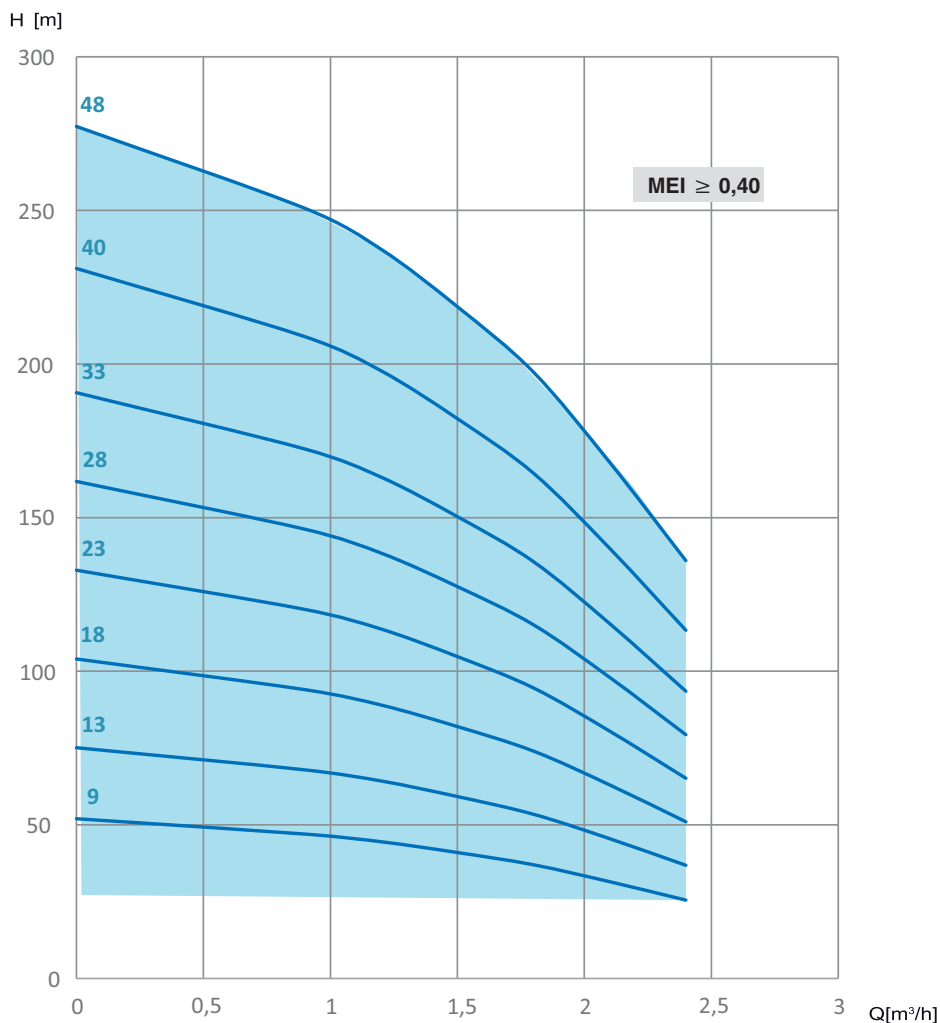
Dimensiones	
Largo [mm]	Ancho [Kg]
356	2,9
461	3,7
545	4,4
608	5
755	6,2
946	9,9
1072	11,3

P₂ Potencia nominal del motor H Altura total en m Tolerancias según ISO 9906, anexo A.

Con reserva de modificaciones

4SDX 2

Bombas sumergibles 4 "
Bombas de agujeros sumergibles 4 "



TIPO	P ₂		Q m ³ /h	n ≈ 2900 1/min							
	kW	HP		0	0,9	1,2	1,5	1,8	2,1	2,4	
4SDX 2-09	0,37	0,50	H [m]	0	15	20	25	30	35	40	
4SDX 2-13	0,55	0,75		52	48	45	42	38	33	27	
4SDX 2-18	0,75	1,00		76	68	64	59	53	46	37	
4SDX 2-23	1,10	1,50		104	94	89	82	74	63	51	
4SDX 2-28	1,50	2,00		136	124	117	109	98	85	69	
4SDX 2-33	1,50	2,00		166	153	144	134	121	105	85	
4SDX 2-40	2,20	3,00		196	182	172	159	143	124	101	
4SDX 2-48	2,20	3,00		235	217	205	190	170	147	119	
			280	261	246	227	205	178	144		

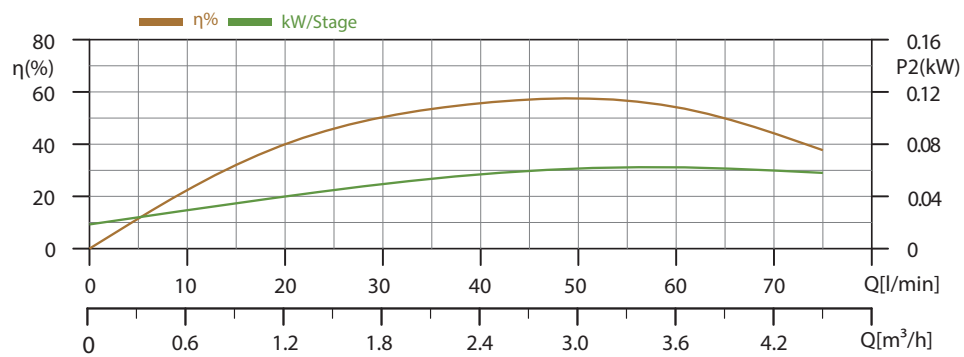
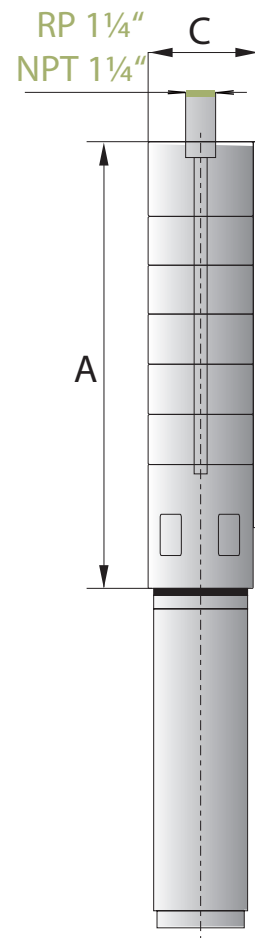
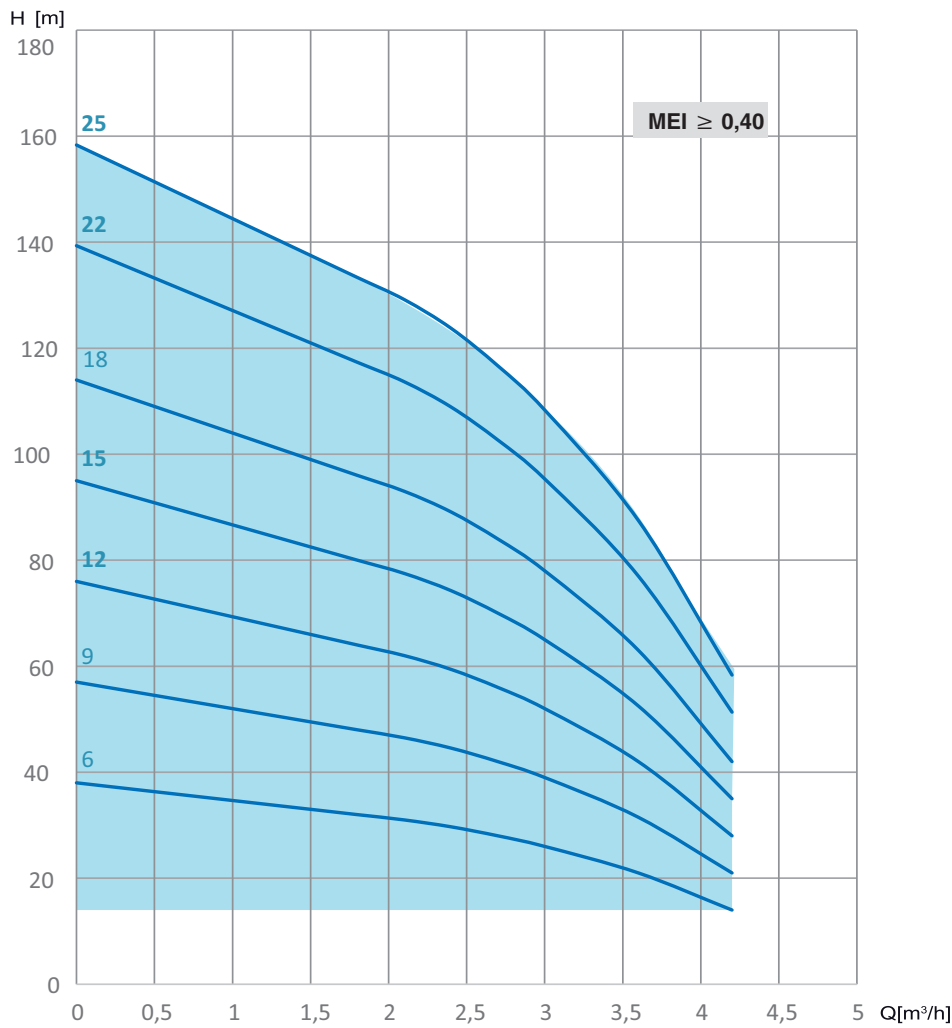
Dimensiones	
Largo [mm]	Ancho [Kg]
356	3
440	3,8
545	4,7
650	5,7
755	6,6
883	9,7
1030	11,5
1198	13,5

P₂ Potencia nominal del motor H Altura total en m Tolerancias según ISO 9906, anexo A.

Con reserva de modificaciones

4SDX 3

Bombas sumergibles 4 "
 Bombas de agujeros sumergibles 4 "



TIPO TYPE	P ₂		Q m ³ /h l/min	n≈2900 1/min									
	kW	HP		0	1,5	1,8	2,1	2,4	2,7	3	3,6	4,2	
4SDX 3-6	0,37	0,50	H [m]	0	25	30	35	40	45	50	60	70	
4SDX 3-9	0,55	0,75		38	33	32	31	30	28	26	21	14	
4SDX 3-12	0,75	1,00		57	49	47	46	43	41	38	30	19	
4SDX 3-15	1,10	1,50		77	66	64	62	58	56	52	42	28	
4SDX 3-18	1,10	1,50		97	85	83	80	77	74	69	57	40	
4SDX 3-22	1,50	2,00		116	101	97	94	90	85	80	67	45	
4SDX 3-25	1,50	2,00		142	123	120	115	110	105	98	80	54	
				160	139	134	129	123	117	110	90	61	

Dimensiones	
Largo [mm]	Ancho [Kg]
293	2,4
356	3
419	3,6
482	4,2
545	4,7
629	5,5
691	6,1

P₂ Potencia nominal del motor

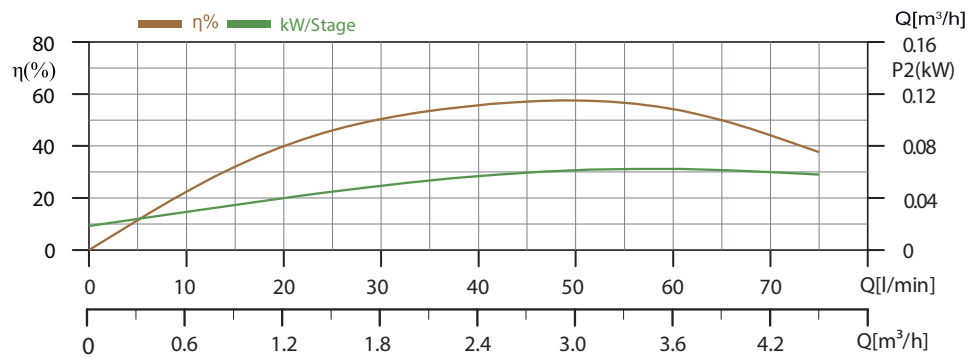
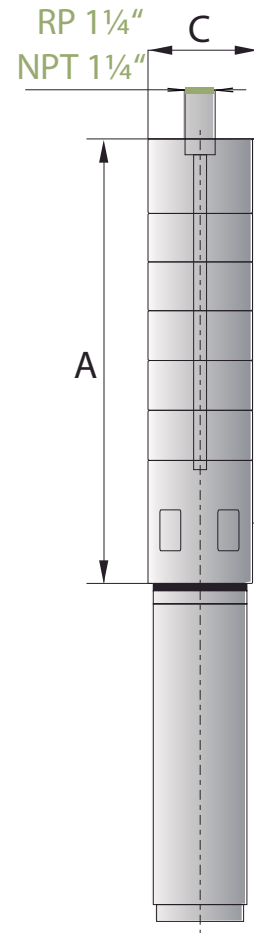
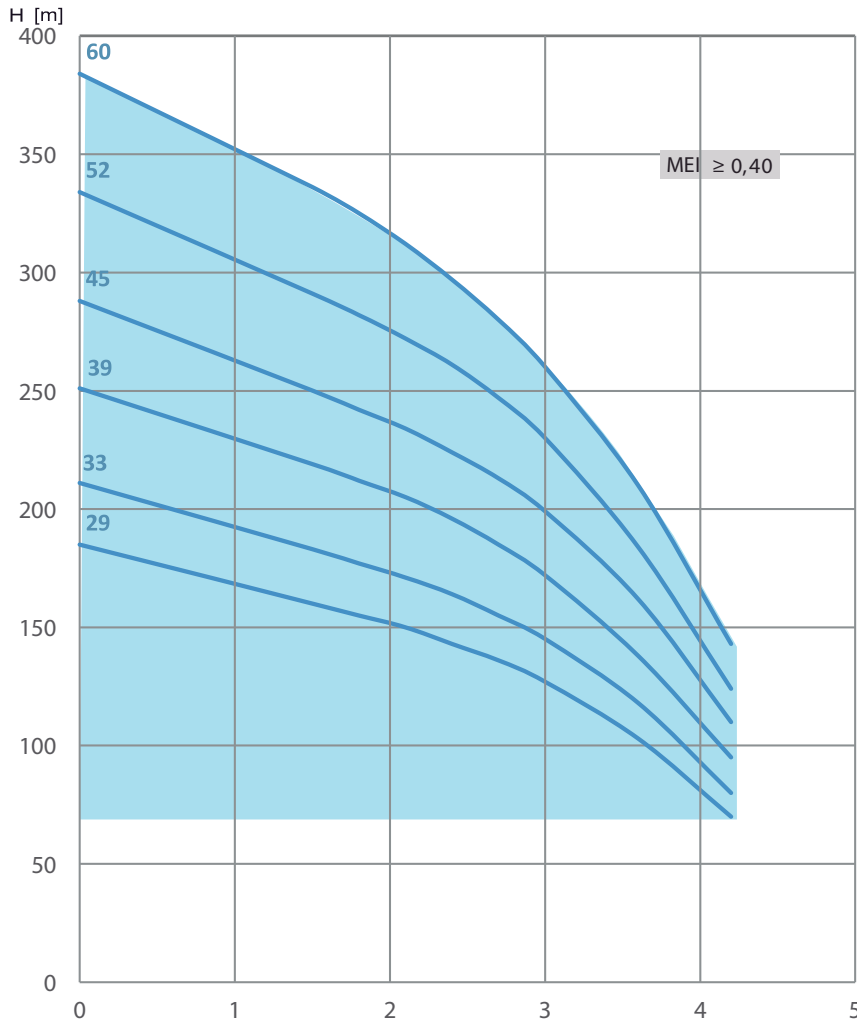
H Altura total en m

Tolerancias según ISO 9906, anexo A.

Con reserva de modificaciones

4SDX 3

Bombas sumergibles 4 "
 Bombas de agujeros sumergibles 4 "



TIPO	P ₂		Q m ³ /h l/min	n≈2900 1/min									
				0	1,5	1,8	2,1	2,4	2,7	3	3,6	4,2	
	kW	HP		0	25	30	35	40	45	50	60	70	
4SDX 3-29	2,20	3,00	H [m]	185	160	155	150	143	136	127	103	70	
4SDX 3-33	2,20	3,00		211	183	177	171	164	155	145	118	80	
4SDX 3-39	3,00	4,00		251	219	212	205	196	185	172	138	95	
4SDX 3-45	3,00	4,00		288	250	242	234	224	213	199	162	110	
4SDX 3-52	4,00	5,50		334	291	282	272	261	247	230	184	124	
4SDX 3-60	4,00	5,50		384	336	325	312	297	280	260	210	143	

Dimensiones	
Largo [mm]	Ancho [Kg]
776	6,8
883	9,7
1009	11,2
1135	12,7
1282	14,5
1450	16,6

P₂: Potencia nominal del motor

H: Altura total en m

Tolerancias según ISO 9906, anexo A.

Con reserva de modificaciones

SDX

Bombas sumergibles de acero inoxidable para pozos de 6" y 8"



Las Bombas serie 6SDX y 6SDXL son conformes al Reglamento Europeo N. 547/2012.

Materiales

Componentes	6SDX	6SDXL	8SDX	8SDXL
Camisa externa	Acero Cr-Ni AISI 304	Acero Cr-Ni-Mo AISI 316L	Acero Cr-Ni AISI 304	Acero Cr-Ni-Mo AISI 316
Lanternas de aspiración				
Tapa superior	Acero Cr-Ni-Mo AISI 316			
Cuerpo de impulsión	Acero Cr-Ni-Mo AISI 316		Acero Cr-Ni AISI 304	Acero Cr-Ni-Mo AISI 316
Filtro	Acero Cr-Ni-Mo AISI 316			
Válvula completa	Acero Cr-Ni-Mo AISI 316			
Junta válvula	NBR			
Eje	Acero Cr-Ni-Mo AISI 316		Acero Cr-Ni-Mo AISI 329	
Manguito acoplamiento	Acero Cr-Ni-Mo AISI 316/329			
Difusor	Acero Cr-Ni AISI 304	Acero Cr-Ni-Mo AISI 316L	Acero Cr-Ni AISI 304	Acero Cr-Ni-Mo AISI 316
Cuerpo elemento				
Rodete	Acero Cr-Ni AISI 304	Acero Cr-Ni-Mo AISI 316L	Acero Cr-Ni-Mo AISI 316	
Anillo de cierre	Teflon (PTFE)			
Cojinete guía	NBR	HNBR	NBR	HNBR
Cable	Acero Cr-Ni-Mo AISI 316			
Tornillos	Acero Cr-Ni-Mo AISI 316			

Motor CS

Componentes	6", 8", 10" standard	6", 8", 10" AISI 316
Carcasa exterior	AISI 304 (AISI 316Ti para 10")	Acero Cr-Ni-Mo AISI 316
Soportes	Hierro GJL 200 EN 1561	Acero Cr-Ni-Mo AISI 316
Eje	Acero Cr AISI 431 (AISI 329 para 10")	AISI 316 (AISI 630 de 30 a 93kW) (AISI 429 para 10")
Cojinete axial	Patines oscilantes	Patines oscilantes
Cojinete guía	Grafito (Bronce para 8")	Grafito (Bronce para 8")

Ejecución

Electrobombas sumergibles de acero **inoxidable al níquel-cromo** para pozos profundos 6" (DN 150 mm) y 8" (DN 200 mm).

6,8SDX: con camisa externa y etapas en acero inoxidable AISI 304.

6,8SDXL: con camisa externa y etapas en acero inoxidable AISI 316.

Rodetes

Radiales	6SDX, 6SDXL 18
Semi-axiales	6SDX, 6SDXL 30,46-65, 8SDX, 8SDXL 78-97

Conexión: Boca roscada ISO 228

Válvula de retención incorporada en el cuerpo de impulsión.

Aplicaciones

Para suministros de agua.

Para aplicaciones civiles e industriales.

Para servicios contra incendios.

Para riego en general.

Limites de empleo

Temperatura del agua hasta 60 °C (90 °C para SDXL)

Máxima cantidad de arena en el agua: 100 g/m³.

Servicio continuo.

Motor rebobinable serie CS

Motor a inducción 2 polos, 50 Hz (n = 2900 1/min).

Dimensiones para el acoplamiento a la bomba según NEMA Standard.

Tensiones de alimentación:

- trifásicos 230 V; 400 V para motor 4"

- trifásicos 400 V; 400/690 V para motor 6",8",10"

Variación de tensión : +6% / -10%

Tipo de arranque aconsejado para potencias desde 7.5kW:

estrella/triángulo, soft start, con impedancia, autotransformador.

Aislamiento clase F para motores 4", clase E para motores 6,8",

hilo con revestimiento en PVC para motores 10".

Protección IP 68.

Motor preparado al funcionamiento con convertidor de frecuencia.

Limites de empleo motor

Motores	Temperatura del agua hasta	Refrigeración: velocidad mínima del caudal	Arranques por hora maximos	Motores P2
4CS	35 °C	0,08 m/s	20	todos
6CS-R	30 °C	0,1 m/s	15	4÷11 kW
		0,2 m/s	15	13÷15 kW
	25 °C	0,2 m/s	15	18,5 kW
		0,2 m/s	13	22÷30 kW
8CS-R	25 °C	0,1 m/s	13	37 kW
		0,3 m/s	6	45 kW
		0,3 m/s	10	30÷45 kW
10CS	25 °C	0,50 m/s	8	51÷75 kW
			6	92 kW
			10	todos

Ejecuciones especiales bajo demanda

- Otras tensiones.

- Frecuencia 60 Hz.

- Otras temperaturas.

- Motor serie FK.

Designación

Ø diámetro en pulgadas _____ 6 SDX L 13 / 17

Serie _____

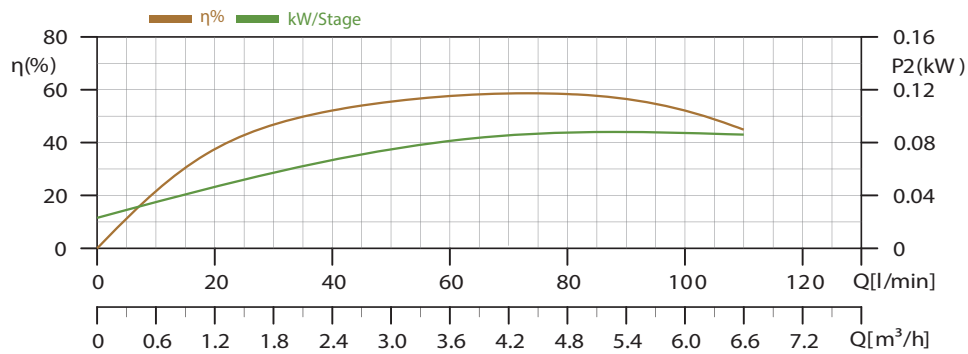
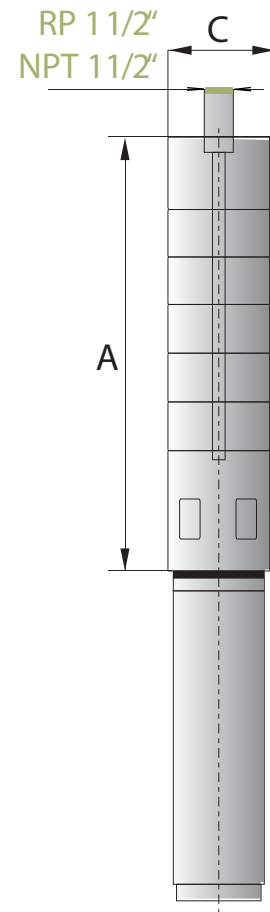
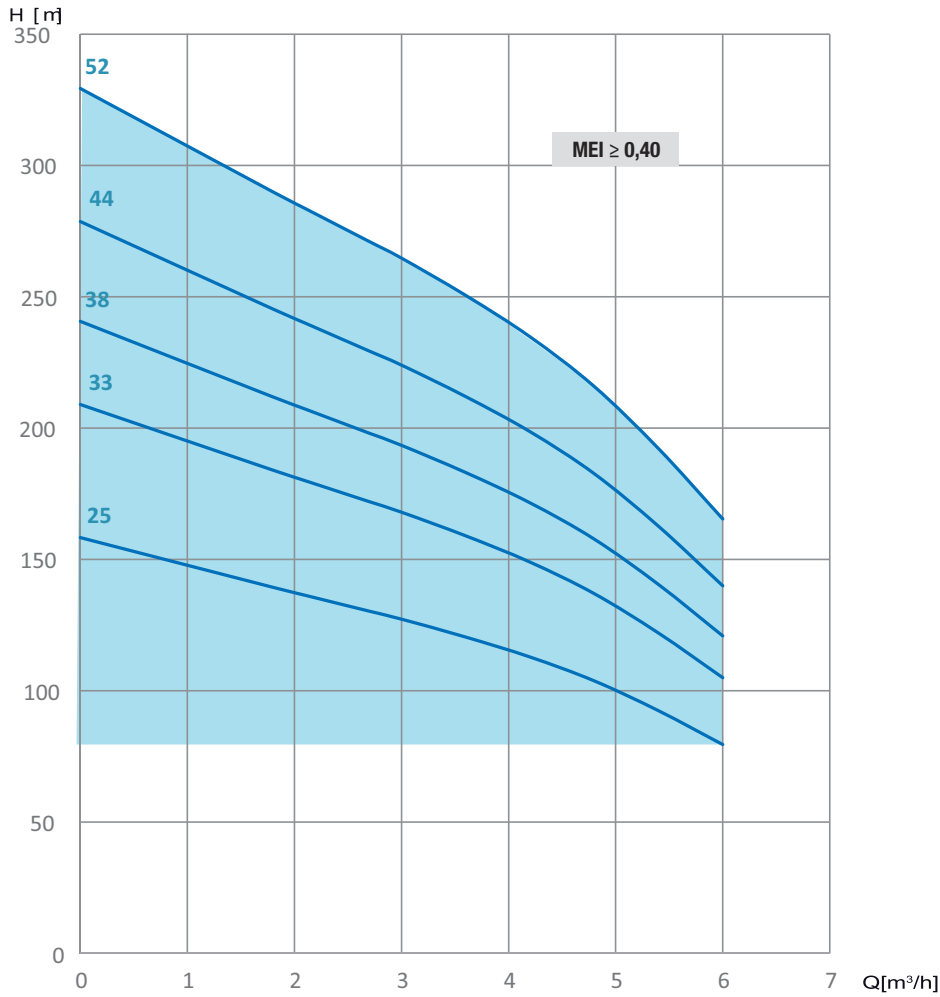
Ejecución en Acero AISI 316 (sin indicación = AISI 304) _____

Identificación elemento (difusor-rodete) _____

Número de elementos (difusores y rodetes) _____

4SDX 5

Bombas sumergibles 4 "
 Bombas de agujeros sumergibles 4 "



TIPO TYPE	P ₂		Q m ³ /h l/min	n≈2900 1/min											
				H											
	kW	HP		0	1,8	2,1	2,4	2,7	3	3,6	4,2	4,8	5,4	6	
4SDX 5-25	2,20	3,00		157	138	136	133	130	127	121	113	103	90	78	
4SDX 5-33	3,00	4,00		209	184	180	176	172	168	159	149	137	122	105	
4SDX 5-38	4,00	5,50		242	212	208	203	199	194	184	172	158	142	123	
4SDX 5-44	4,00	5,50		279	247	242	237	231	226	215	202	187	166	143	
4SDX 5-52	5,50	7,50		332	291	285	279	273	267	253	237	218	195	166	

Dimensiones	
Largo [mm]	Ancho [Kg]
692	6
868	9,6
973	10,9
1099	12,4
1267	14,4

P₂ Potencia nominal del motor

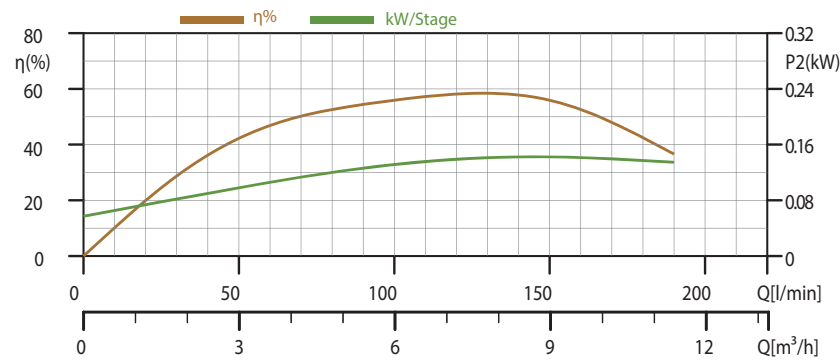
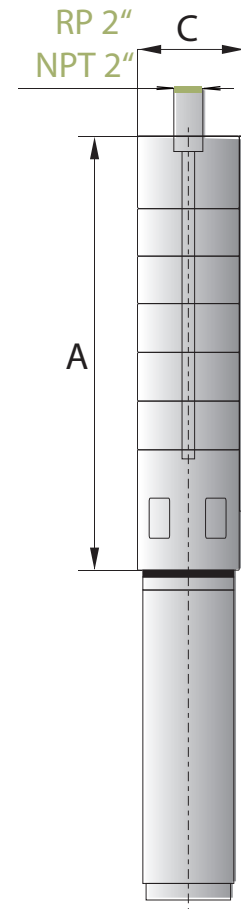
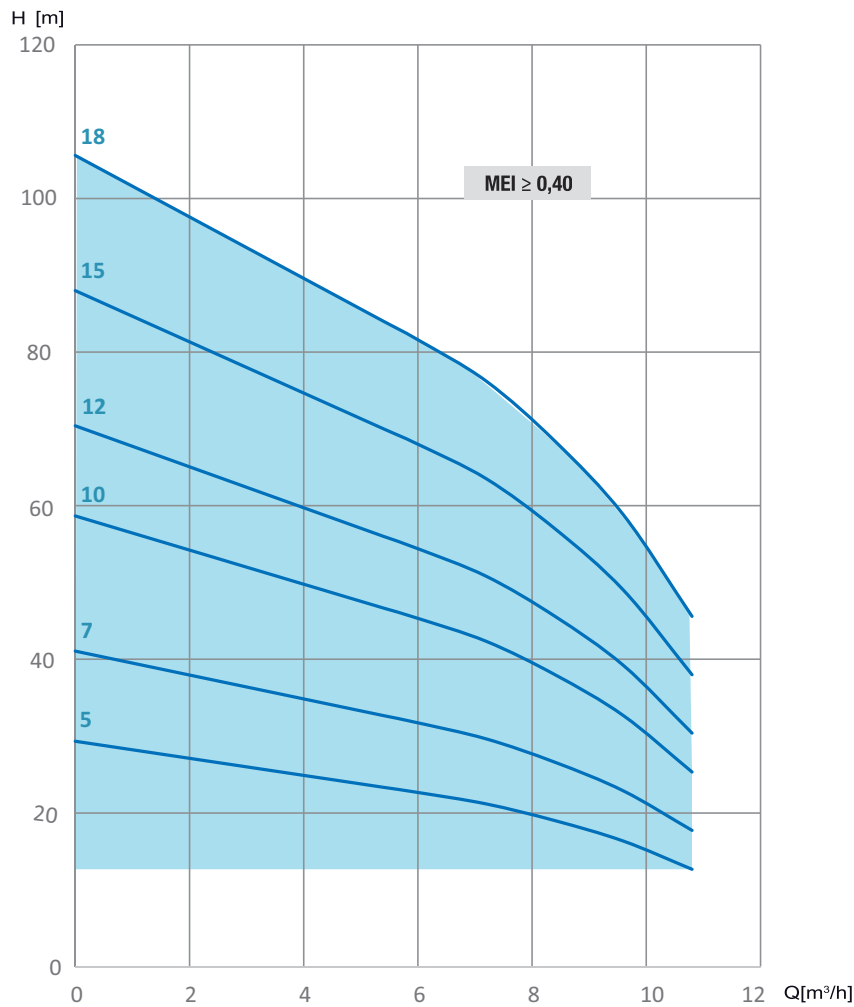
H Altura total en m

Tolerancias según ISO 9906, anexo A.

Con reserva de modificaciones

4SDX 8

Bombas sumergibles 4 "
Bombas de agujeros sumergibles 4 "



TIPO TYPE	P ₂		Q m ³ /h l/min	n=2900 1/min												
	kW	HP		0	2,4	2,7	3	3,6	4,2	4,8	5,4	6	7,2	8,4	9,6	10,8
4SDX 8-05	0,75	1,00	H [m]	30	28	27	26	26	25	24	23	22	21	19	15	11
4SDX 8-07	1,10	1,50		41	39	38	38	37	36	35	34	33	32	28	24	18
4SDX 8-10	1,50	2,00		58	54	53	52	51	49	48	47	46	43	38	32	25
4SDX 8-12	2,20	3,00		71	65	64	63	61	60	58	56	55	52	47	40	31
4SDX 8-15	2,20	3,00		88	80	79	78	76	74	72	70	68	64	57	49	38
4SDX 8-18	3,00	4,00		104	98	96	95	93	90	88	86	84	79	72	60	46

Dimensiones	
Largo [mm]	Ancho [Kg]
412	4,3
496	5,3
622	6,8
706	7,8
832	9,3
958	10,8

P₂ Potencia nominal del motor

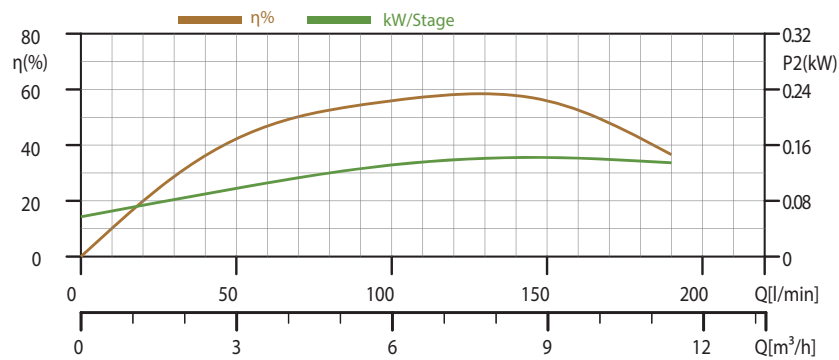
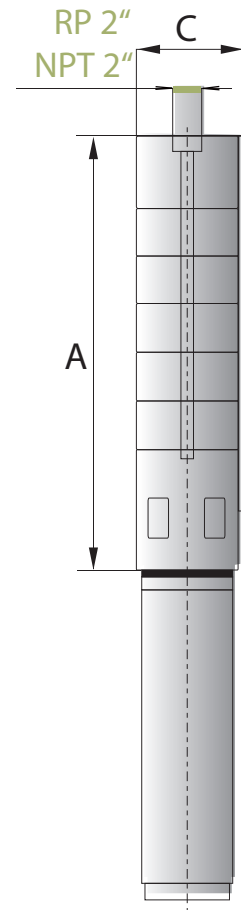
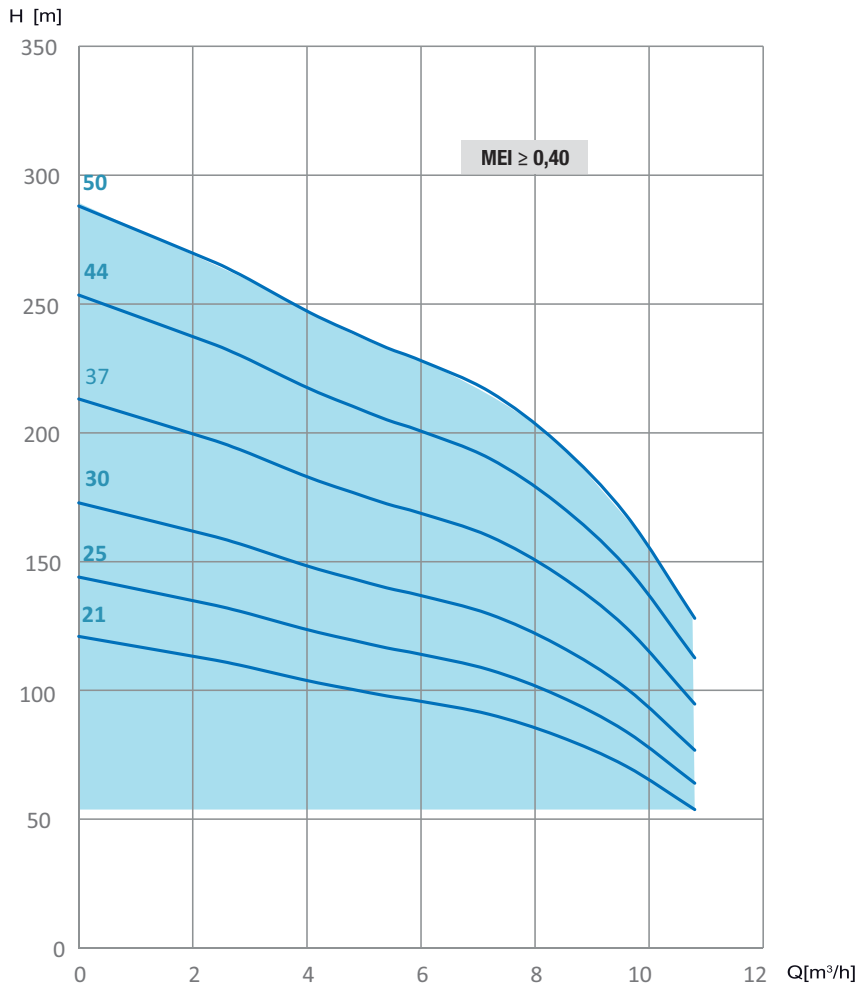
H Altura total en m

Tolerancias según ISO 9906, anexo A.

Con reserva de modificaciones

4SDX 8

Bombas sumergibles 4 "
Bombas de agujeros sumergibles 4 "



TIPO	P ₂		Q	n≈2900 1/min													
	kW	HP		m ³ /h	0	2,4	2,7	3	3,6	4,2	4,8	5,4	6	7,2	8,4	9,6	10,8
4SDX 8-21	4,00	5,50	H [m]	122	114	112	111	107	105	102	100	98	93	85	72	55	
4SDX 8-25	4,00	5,50		144	133	131	129	126	122	119	116	114	108	98	84	64	
4SDX 8-30	5,50	7,50		174	163	160	157	154	149	145	142	139	132	120	102	79	
4SDX 8-37	5,50	7,50		215	199	196	194	188	183	177	173	169	160	145	122	93	
4SDX 8-44	7,50	10		256	240	236	232	224	217	212	207	203	192	175	148	112	
4SDX 8-50	7,50	10		290	269	266	261	254	247	241	236	231	219	199	168	127	

Dimensiones	
Largo [mm]	Ancho [Kg]
1084	12,3
1252	14,3
1462	16,8
1753	20,3
2047	23,3
2299	26,04

P₂ Potencia nominal del motor

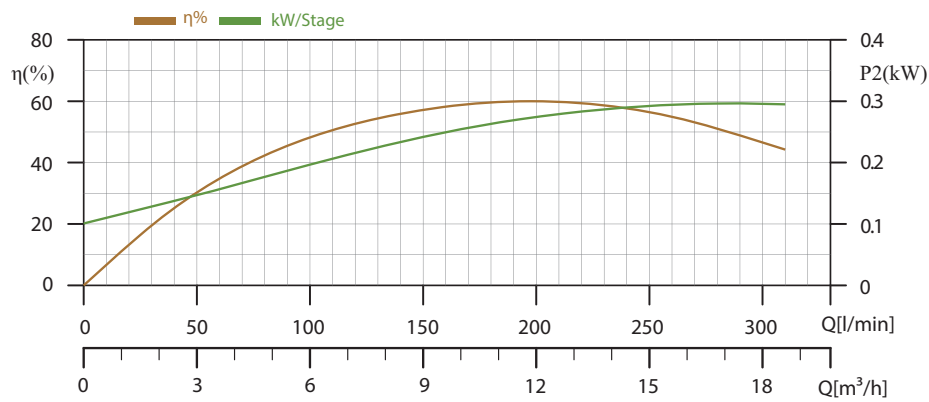
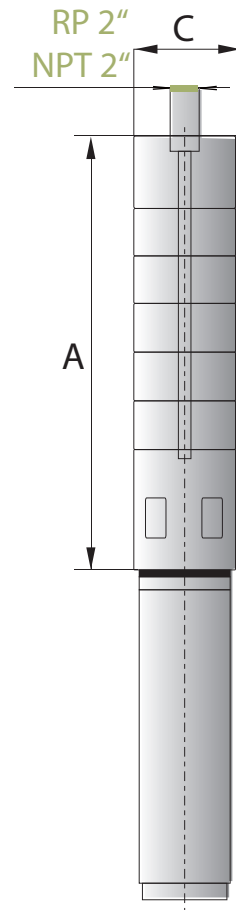
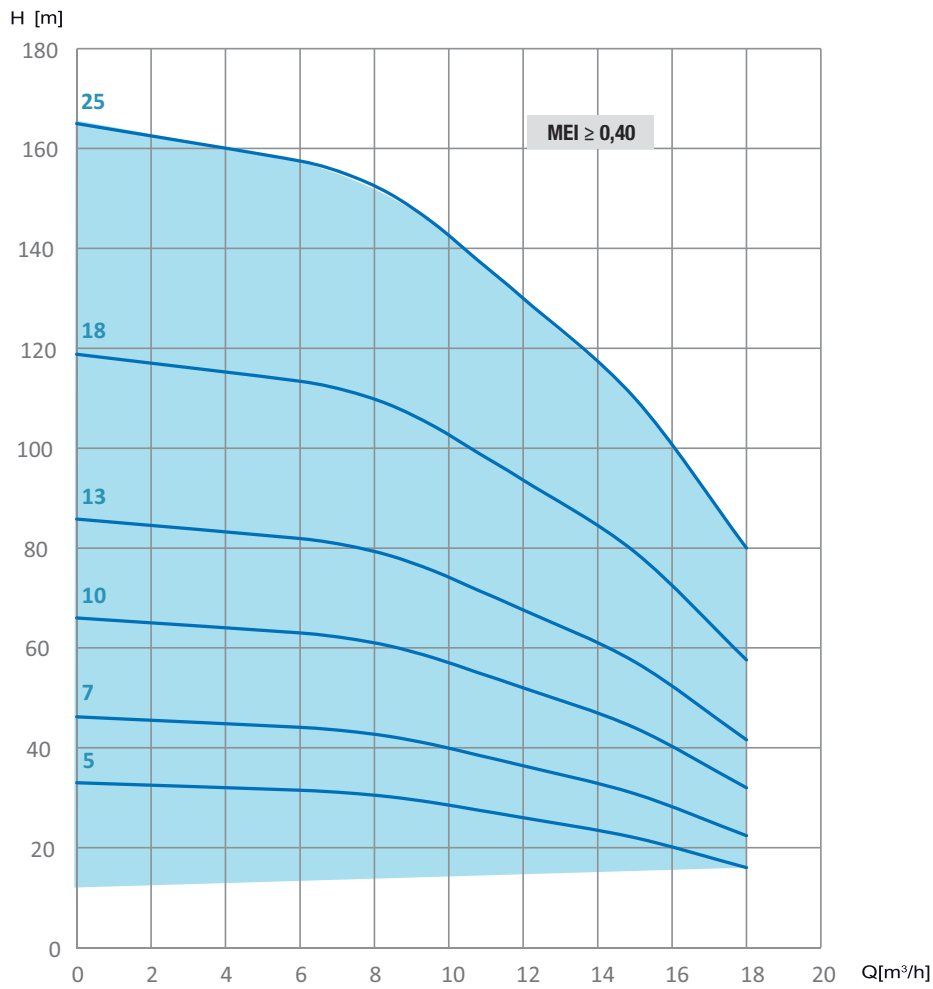
H Altura total en m

Tolerancias según ISO 9906, anexo A.

Con reserva de modificaciones

4SDX 12 Bombas sumergibles 4 "

Bombas de agujeros sumergibles 4 "



TIPO TYPE	P ₂		Q	n=2900 1/min														
				m ³ /h														
	kW	HP	0	6	7,2	8,4	9,6	10,8	12	15	18							
4SDX 12-5	1,50	2,00	l/min	0	100	120	140	160	180	200	250	300						
4SDX 12-7	2,20	3,00	H [m]	33	32	31	30	29	28	26	22	16						
4SDX 12-10	3,00	4,00		46	44	43	42	40	38	36	30	20						
4SDX 12-13	4,00	5,50		65	62	60	58	56	54	51	43	29						
4SDX 12-18	5,50	7,50		84	80	78	77	74	71	67	56	38						
4SDX 12-25	7,50	10		117	111	108	104	102	97	93	77	54						
				163	154	149	145	141	135	129	107	75						

Dimensiones	
Largo [mm]	Ancho [Kg]
505	5
635	6,3
830	8,2
1025	10,2
1350	13,4
1805	17,8

P₂ Potencia nominal del motor

H Altura total en m

Tolerancias según ISO 9906, anexo A.

Con reserva de modificaciones

6SDN, 6SD

Bombas sumergibles 6"



CE



Ejecución

Bombas sumergibles para pozos profundos 6" (DN 150 mm).
Bombas para aplicaciones específicas con un alto contenido de arena.

Dimensiones para el acoplamiento al motor según NEMA Standards.
Válvula de retención incorporada en el cuerpo de impulsión.
Boca de impulsión G 3.

Rodetes - Radiales (6SDN 12, 6SDN 16, 6SDN 21)
- Semi-axiales (6SD 18, 6SD 19, 6SD 20)

Aplicaciones

Para agua limpias, no agresivas.

Para suministros de agua.

Para riegos en general.

Para aplicaciones civiles, industriales y contra incendios.

Prestaciones

Caudal hasta 57 m³/h.

Altura hasta 357 m.

Potencia nominal del motor hasta 37 kW.

Velocidad de rotación 2900 1/min (motores con frecuencia 50 Hz).

Límites de empleo

Temperatura del agua hasta 35 °C.

Máxima cantidad de arena en el agua: 300 g/m³.

Servicio continuo.

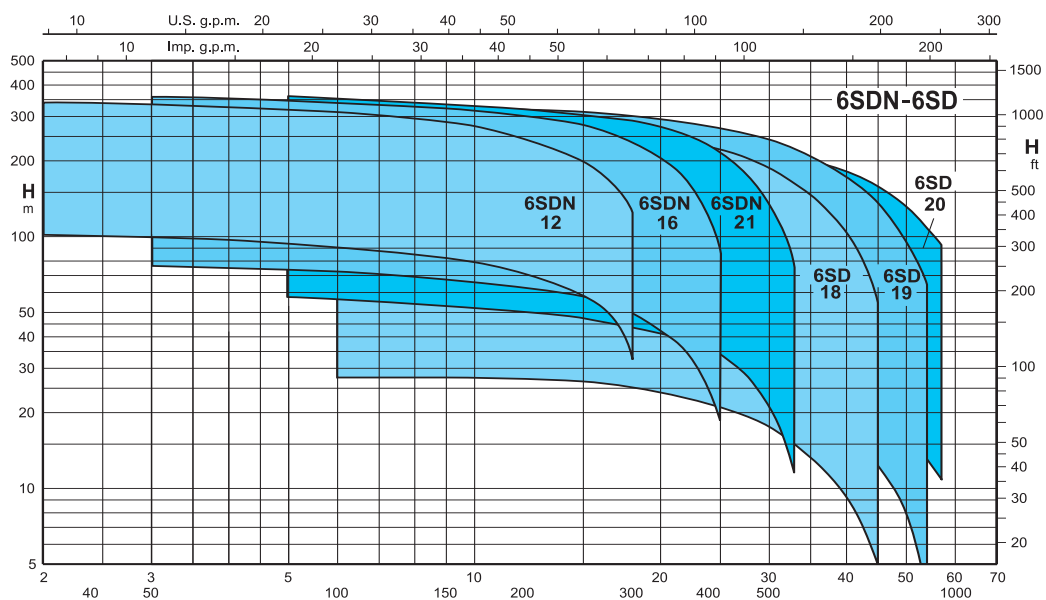
Sentido de rotación: horario mirando la bomba lado acoplamiento.

Materiales

Componentes	Versión OT
Cuerpo de aspiración	
Cuerpo de impulsión	Latón
Válvula	
Rodetes	
Difusores	NORYL® GFN2V*
Camisa	
Camisa del difusor	Acero AISI 304
Anillos de desgaste	
Tornillos	
Acoplamiento	Acero AISI 420
Eje	Acero AISI 430F
Cojinete guía	Acero AISI 316 sinterizado
Filtro y protección cable	Acero AISI 4302B

* Marca registrada por General Electric Company

Campo de aplicaciones n ≈ 2900 1/min



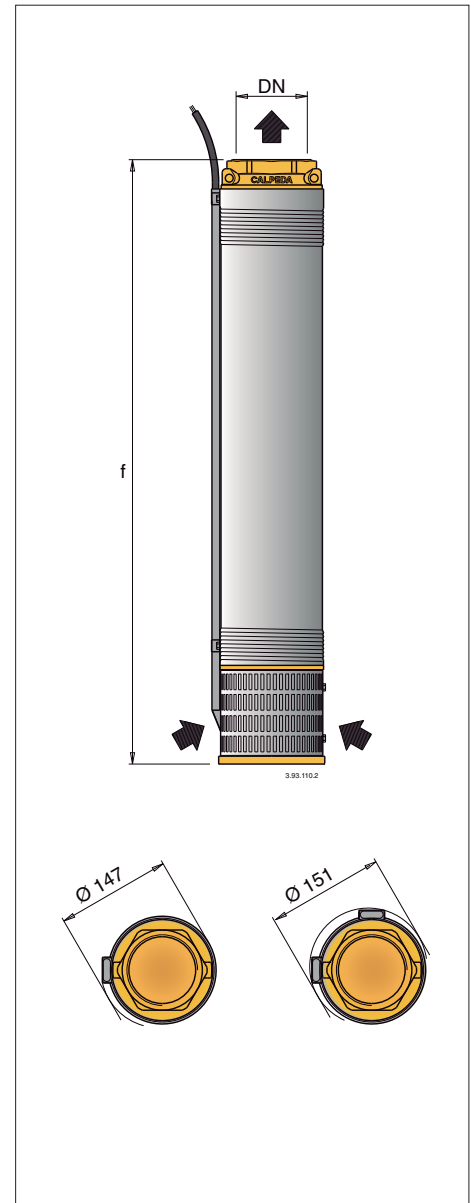
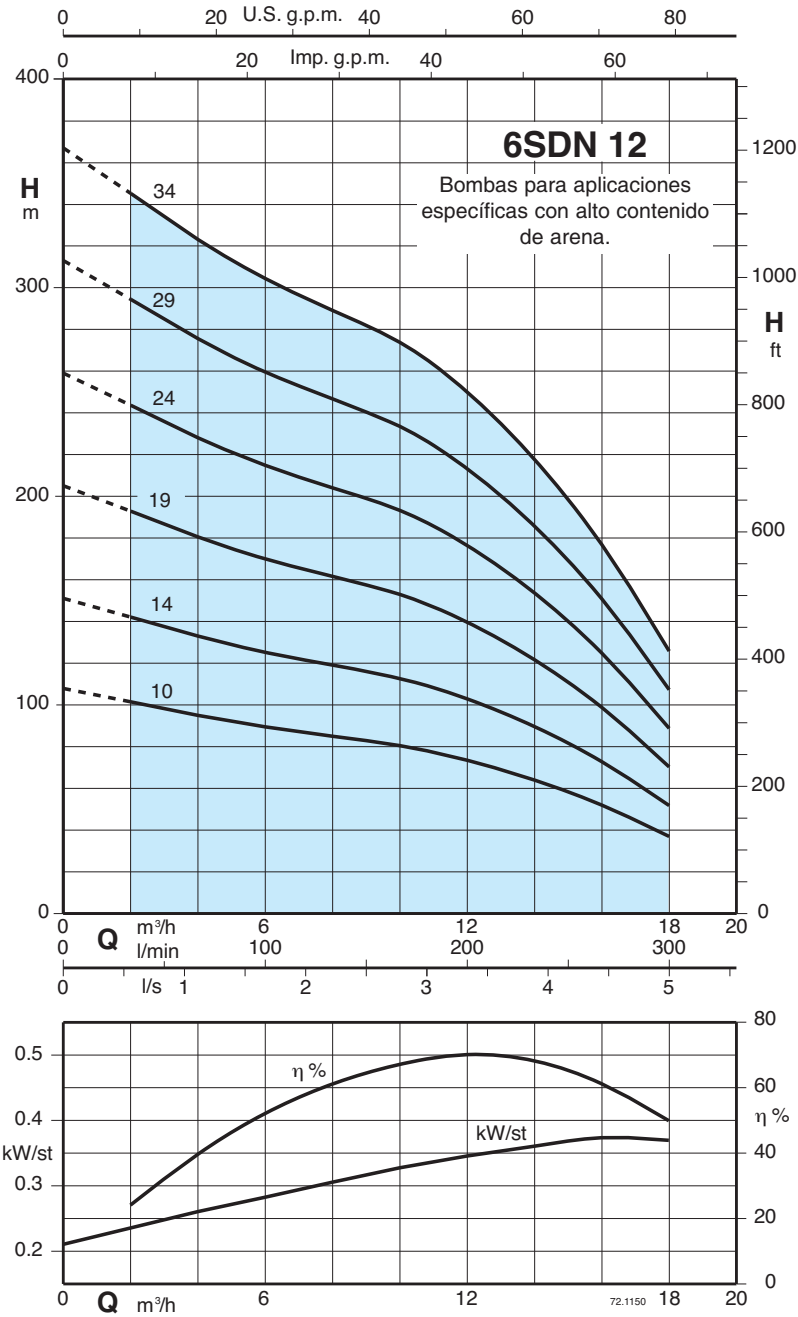
Tolerancias según ISO 9906-A

Las curvas de rendimiento se refieren a valores de viscosidad cinemática = 1 mm²/s y densidad de 1000 kg/m³

6SDN 12 Bombas sumergibles 6"



Curvas Características y prestaciones $n \approx 2900$ 1/min, dimensiones y pesos



3~	P ₂		Q	$n \approx 2900$ 1/min													
	kW	HP		H													
				m	2	4	6	8	10	12	14	16	18				
6SDN 12/10	4	5,5	102	95	89,5	85	80,5	73,5	64	52	37						
6SDN 12/14	5,5	7,5	142	133	125	119	113	103	89,5	73	52						
6SDN 12/19	7,5	10	193	181	170	162	153	140	122	99	70,5						
6SDN 12/24	9,2	12,5	244	231	215	204	193	176	154	125	89						
6SDN 12/29	11	15	294	276	260	247	233	213	186	151	107						
6SDN 12/34	13 (15)	17,5 (20)	345	323	304	289	274	250	218	177	126						

DN	f	
	mm	kg
G 3 ISO 228	715	15,5
	870	17,5
	1060	20
	1320	23
	1510	25,7
	1705	28,5

P₂ Potencia nominal del motor

(...) Potencia nominal del motore FK

H Cabeza total en m

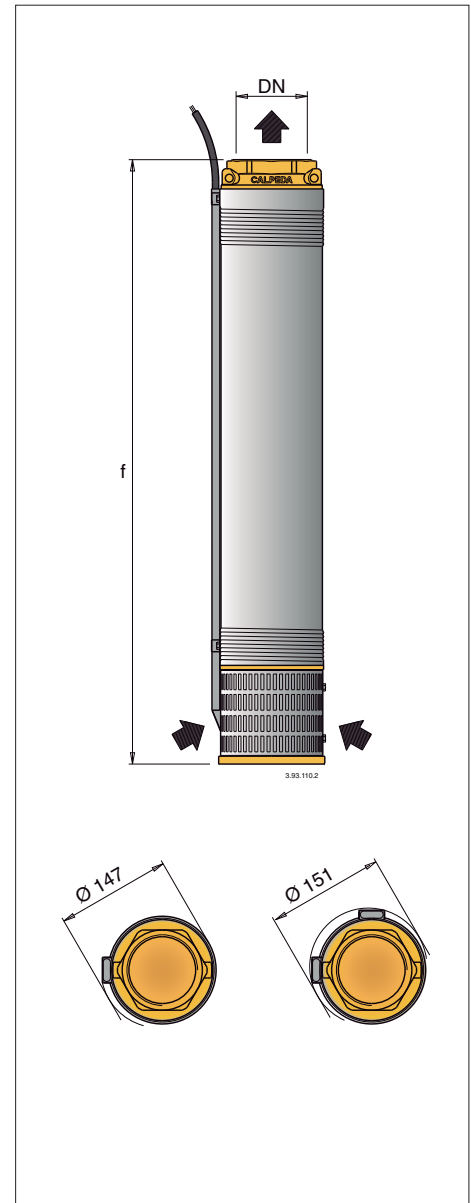
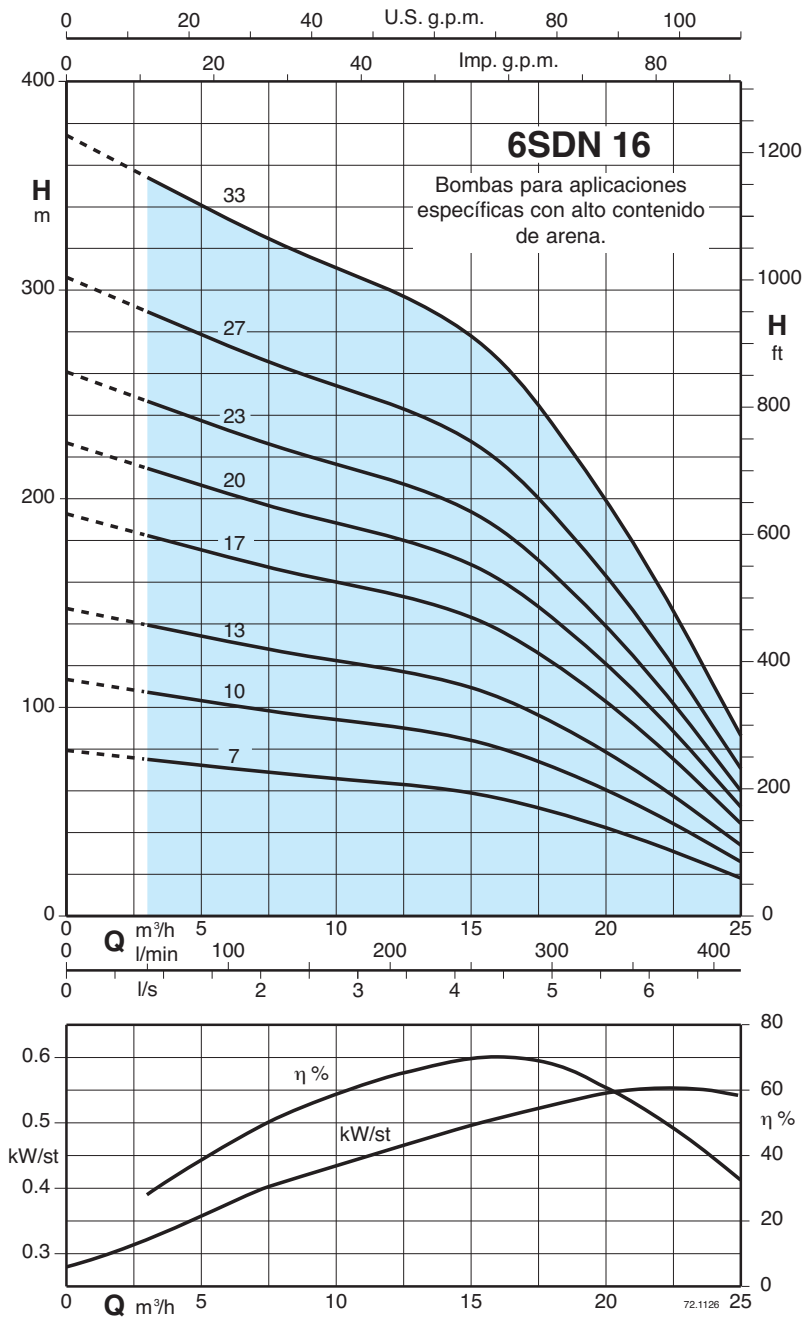
Tolerancias según UNI EN ISO 9906:2012.

6SDN 16

Bombas sumergibles 6"



Curvas Características y prestaciones $n \approx 2900$ 1/min, dimensiones y pesos



3~	P ₂		Q	n ≈ 2900 1/min											
				m³/h											
	kW	HP		3	6	9	12	15	18	21	25				
6SDN 16/7	4	5,5	H m	75	71	67	63,5	59	50	38	18,5				
6SDN 16/10	5,5	7,5		107	101	96	91	84	71,5	54,5	26				
6SDN 16/13	7,5	10		139	132	124	118	110	93	70,5	34				
6SDN 16/17	9,2	12,5		182	172	163	155	143	122	92,5	44,5				
6SDN 16/20	11	15		215	202	192	182	168	143	109	52,5				
6SDN 16/23	13 (15)	17,5 (20)		247	233	220	209	194	165	125	60				
6SDN 16/27	15	20		290	273	259	245	227	193	147	71				
6SDN 16/33	18,5	25		354	334	316	300	278	236	179	86,5				

DN	f	
	mm	kg
G 3 ISO 228	600	14
	715	15,5
	830	17
	985	19
	1100	20,5
	1285	22,5
	1435	24,6
	1665	28

P₂ Potencia nominal del motor

(...) Potencia nominal del motore FK

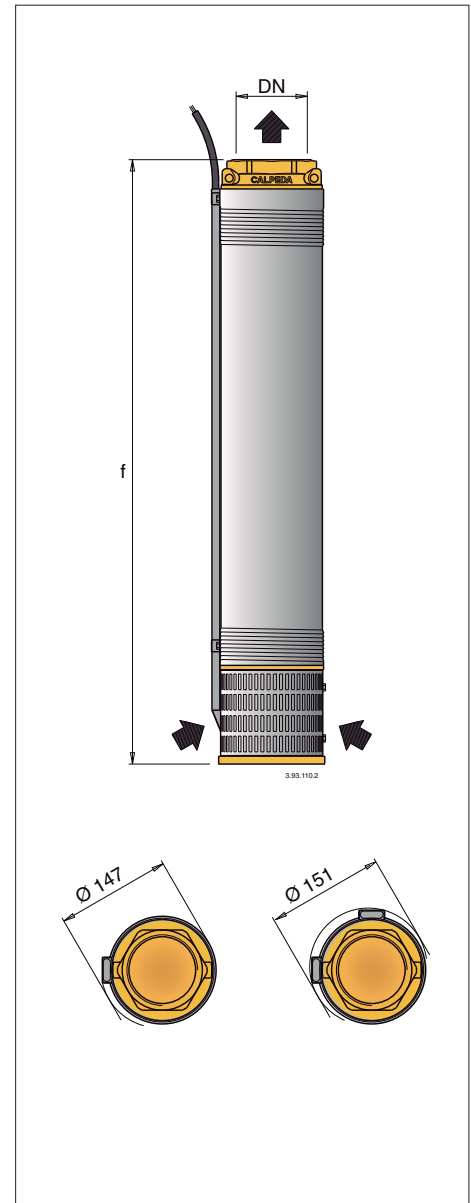
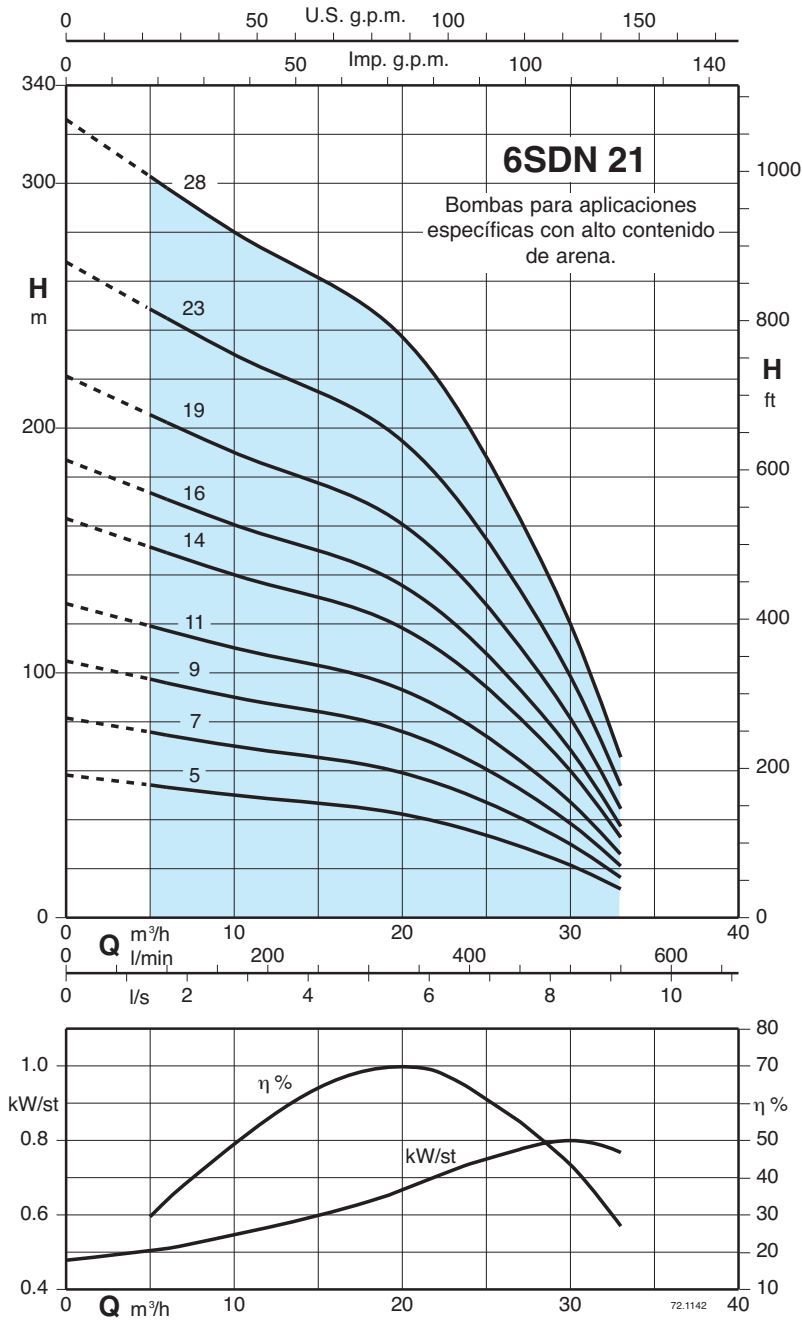
H Cabeza total en m

Tolerancias según UNI EN ISO 9906:2012.

6SDN 21 Bombas sumergibles 6"



Curvas Características y prestaciones n ≈ 2900 1/min, dimensiones y pesos



3~	P ₂		Q	n ≈ 2900 1/min												
				kW		HP		H								
	m³/h	l/min		5	9	12	15	18	21	24	27	30	33			
6SDN 21/5	4	5,5	54	51	48,5	46,5	45	41,5	36	29	21,5	11,5				
6SDN 21/7	5,5	7,5	75,5	71,5	68	65	62,5	58	50	41	30	16				
6SDN 21/9	7,5	10	97	92	87,5	83,5	80,5	74,5	64,5	53	38,5	21				
6SDN 21/11	9,2	12,5	119	112	107	102	99	91	79	64	47	25,5				
6SDN 21/14	11	15	151	143	136	130	125	116	100	81,5	60	32,5				
6SDN 21/16	13 (15)	17,5 (20)	173	163	155	149	143	132	114	93	69	37				
6SDN 21/19	15	20	205	194	185	176	170	157	136	111	81,5	44				
6SDN 21/23	18,5	25	249	235	224	213	206	190	164	134	99	53				
6SDN 21/28	22	30	303	286	272	260	251	231	200	163	120	64,5				

DN	f	
	mm	kg
G 3 ISO 228	565	13,3
	660	14,5
	755	15,7
	850	16,9
	990	18,7
	1085	19,9
	1225	21,7
	1480	24,5
	1710	27,5

P₂ Potencia nominal del motor

(...) Potencia nominal del motore FK

H Cabeza total en m

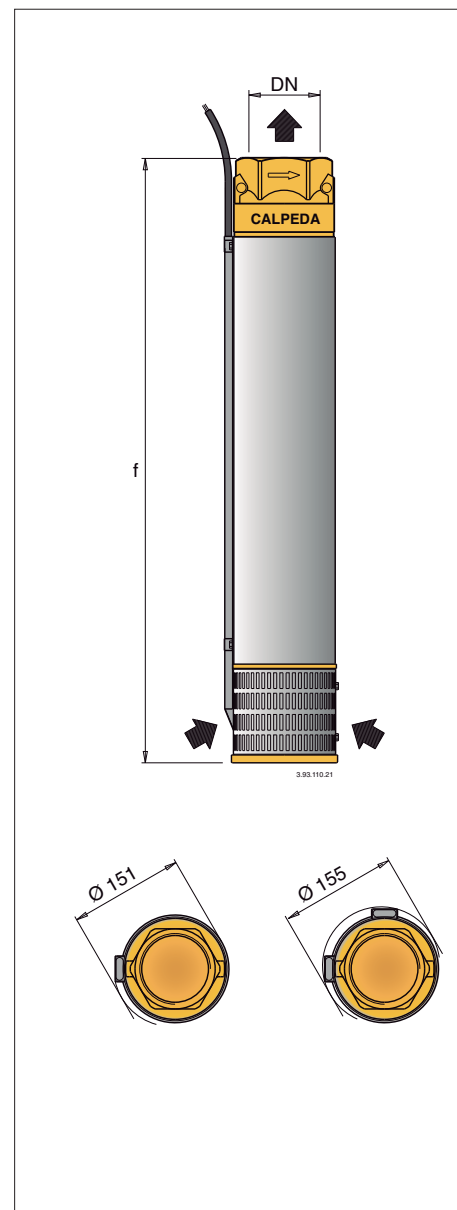
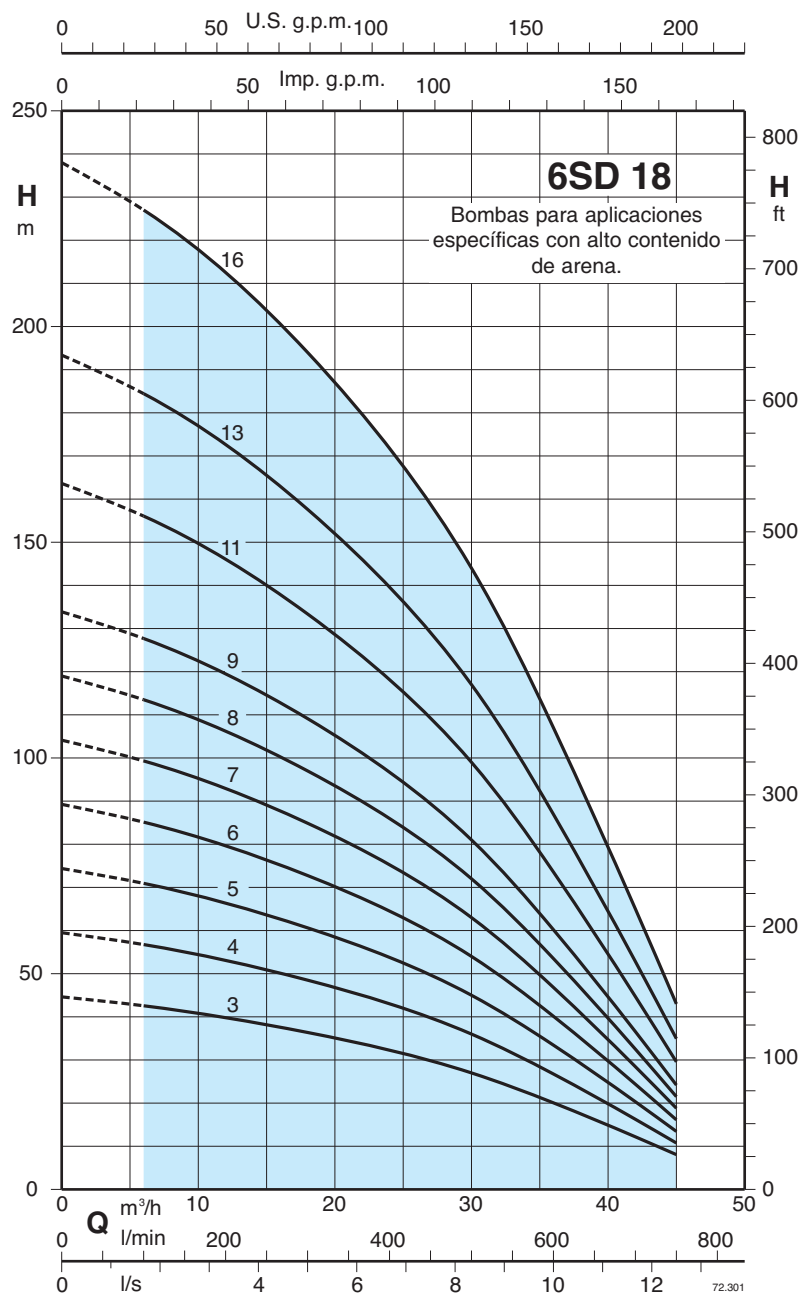
Tolerancias según UNI EN ISO 9906:2012.

6SD 18

Bombas sumergibles 6"



Curvas Características y prestaciones n ≈ 2900 1/min, dimensiones y pesos



3 ~	P ₂		Q	n ≈ 2900 1/min												
	kW	HP	m³/h	6	12	18	24	30	36	42	45					
6SD 18/3	4	5,5	42	39	36	32	27	20	12	8						
6SD 18/4	5,5	7,5	56	53	48	43	36	27	16	11						
6SD 18/5	7,5	10	70	66	60	53	45	34	21	13						
6SD 18/6	9,2	12,5	85	79	72	64	54	40	25	16						
6SD 18/7	9,2	12,5	100	93	84	75	63	46	28	19						
6SD 18/8	11	15	113	105	96	86	72	54	32	21						
6SD 18/9	13 (15)	17,5 (20)	127	119	108	96	81	60	37	24						
6SD 18/11	15	20	156	145	132	118	99	74	45	30						
6SD 18/13	18,5	25	184	172	157	139	117	87	52	35						
6SD 18/16	22	30	227	213	194	172	144	107	65	43						

DN	L	
	mm	kg
G 3 ISO 228	647	20,5
	756	23
	865	25
	974	27
	1083	29,5
	1192	32
	1301	34,5
	1519	39,5
	1737	43
	2064	50,2

P₂ Potencia nominal del motor

(...) Potencia nominal del motore FK

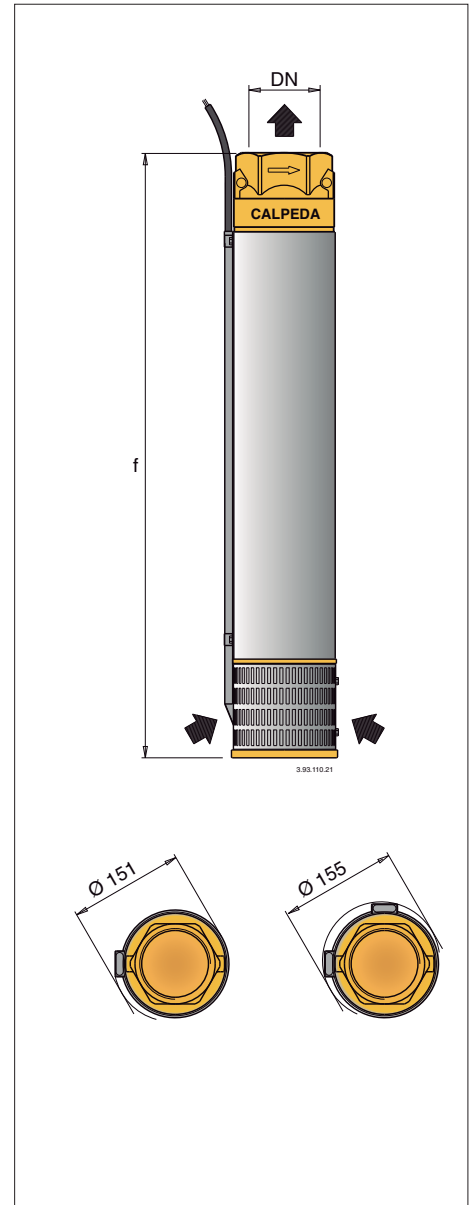
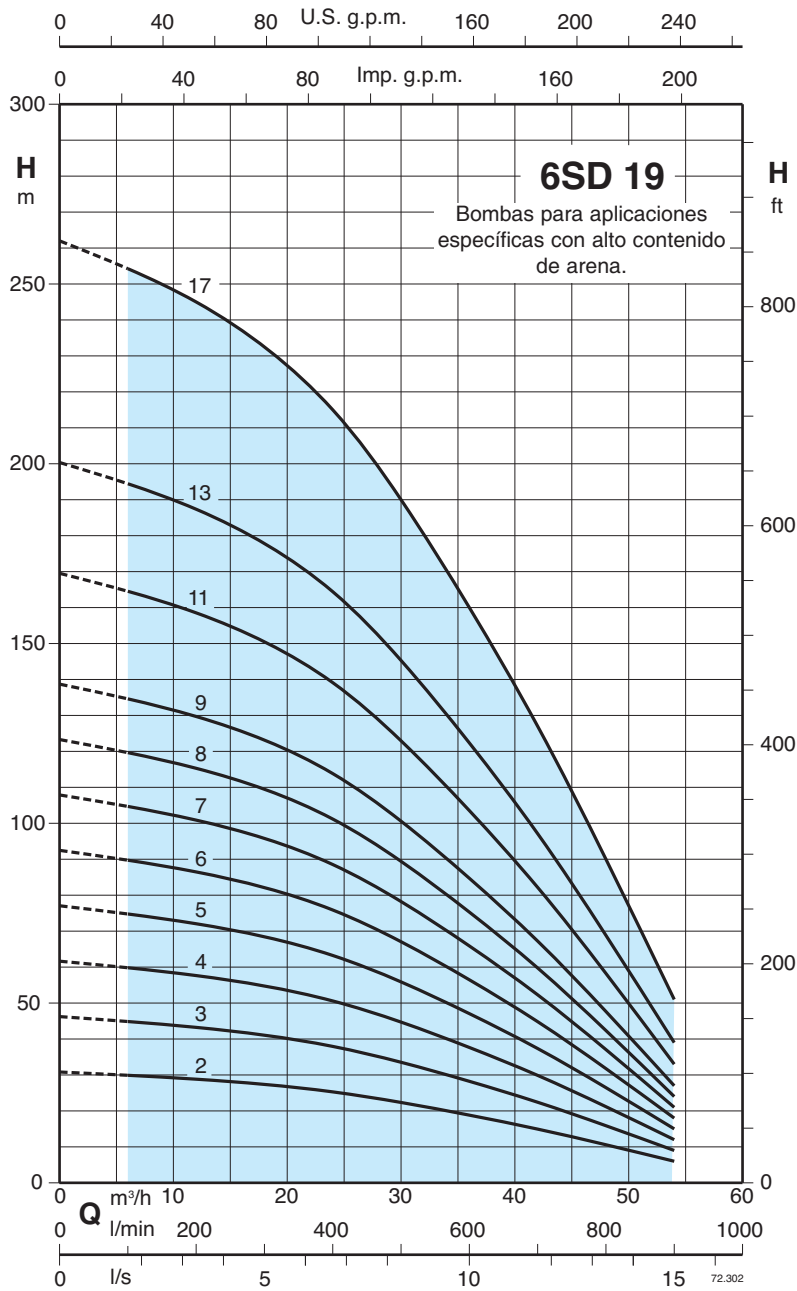
H Cabeza total en m

Tolerancias según UNI EN ISO 9906:2012.

6SD 19 Bombas sumergibles 6"



Curvas Características y prestaciones n ≈ 2900 1/min, dimensiones y pesos



3~	P ₂		Q	n ≈ 2900 1/min												
				H												
	kW	HP		m³/h	6	12	18	24	30	36	42	48	54			
6SD 19/2	4	5,5	30	29	27	25	22	19	15	10	6					
6SD 19/3	5,5	7,5	45	43	41	38	33	29	23	15	9					
6SD 19/4	7,5	10	60	57	55	50	45	38	30	21	12					
6SD 19/5	9,2	12,5	75	72	69	63	56	47	38	26	15					
6SD 19/6	11	15	90	86	82	75	67	56	45	31	18					
6SD 19/7	13 (15)	17,5 (20)	105	100	96	88	79	66	53	37	21					
6SD 19/8	15	20	120	115	110	101	89	75	60	42	24					
6SD 19/9	15	20	135	130	123	114	100	85	68	47	27					
6SD 19/11	18,5	25	165	158	151	139	123	104	83	58	33					
6SD 19/13	22	30	195	188	179	164	145	122	98	69	39					
6SD 19/17	30	40	255	245	234	215	190	160	127	90	51					

DN	L	
	mm	kg
G 3 ISO 228	538	18
	647	20,5
	756	23
	865	25
	974	27
	1083	29,5
	1192	32
	1301	34,5
	1519	39,5
	1737	43
2173	53	

P₂ Potencia nominal del motor

(...) Potencia nominal del motore FK

H Cabeza total en m

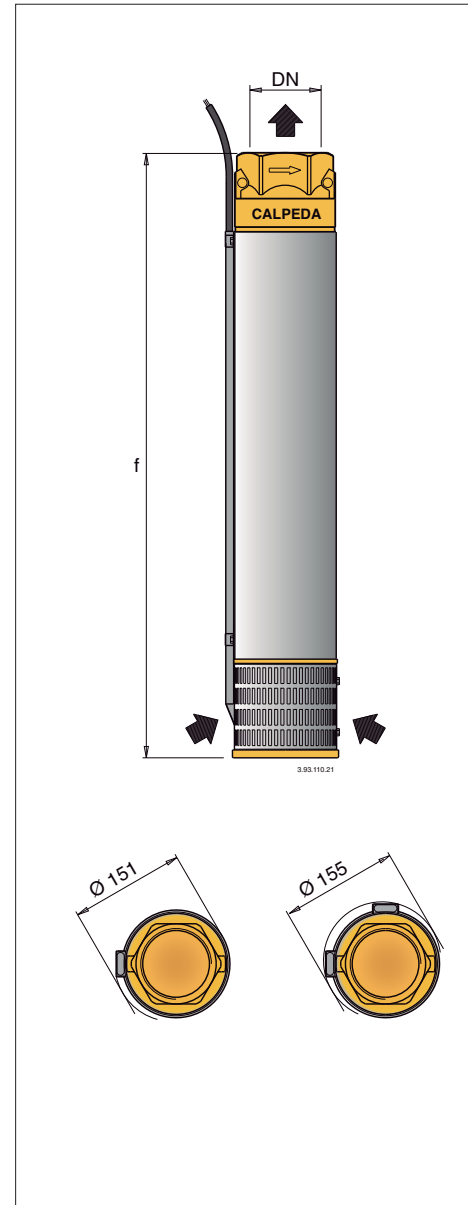
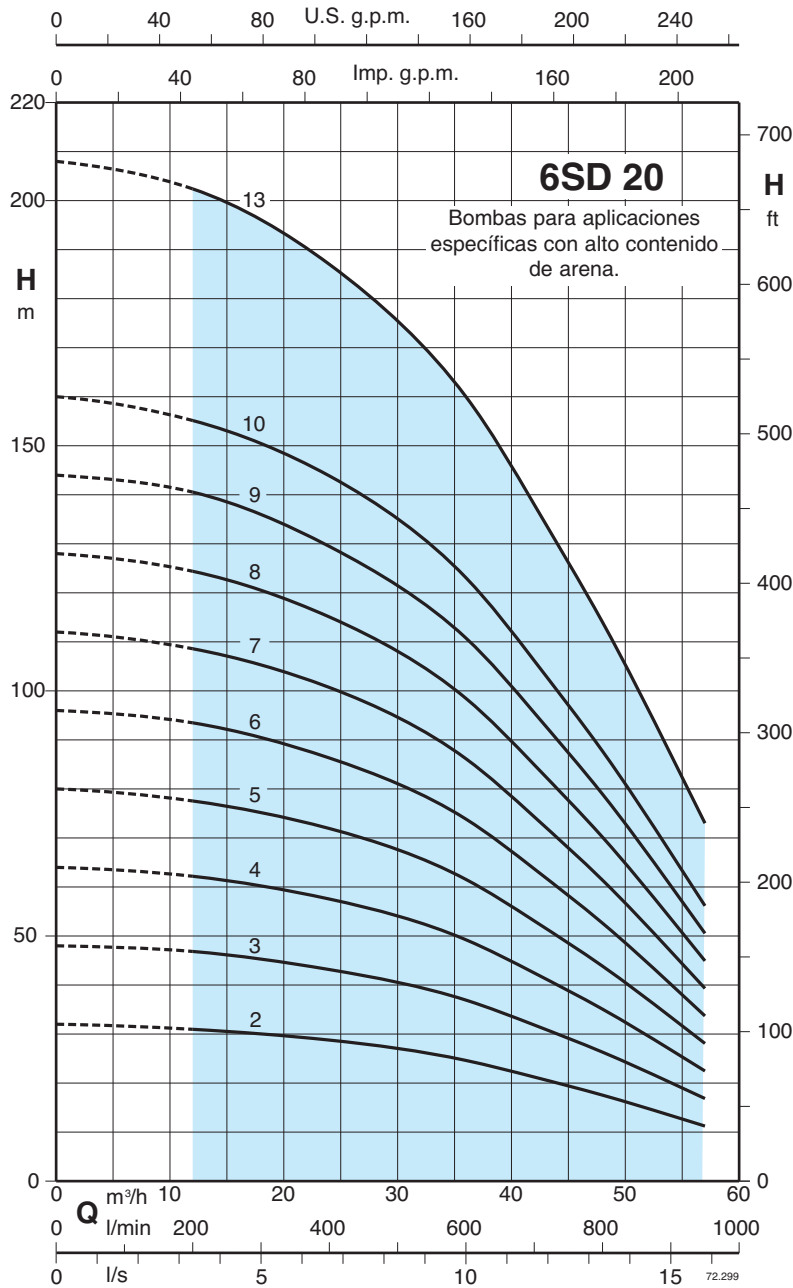
Tolerancias según UNI EN ISO 9906:2012.

6SD 20

Bombas sumergibles 6''



Curvas Características y prestaciones n ≈ 2900 1/min, dimensiones y pesos



3~	P ₂		Q	n ≈ 2900 1/min											
				H											
	kW	HP		m³/h	12	18	24	30	36	42	48	54	57		
					l/min	200	300	400	500	600	700	800	900	950	
6SD 20/2	5,5	7,5		31	30	29	28	24	21	17	13	11			
6SD 20/3	7,5	10		46	45	44	42	37	32	26	20	17			
6SD 20/4	9,2	12,5		62	60	58	55	49	42	35	26	22			
6SD 20/5	11	15		77	76	73	68	61	53	44	33	28			
6SD 20/6	13 (15)	17,5 (20)		93	91	87	83	73	63	53	40	34			
6SD 20/7	15	20		108	106	102	96	86	74	61	47	39			
6SD 20/8	18,5	25		124	120	115	110	99	85	70	53	45			
6SD 20/9	18,5	25		140	136	130	124	111	96	79	60	51			
6SD 20/10	22	30		155	151	144	138	123	106	88	67	56			
6SD 20/13	30	40		202	196	188	179	160	138	114	87	73			

DN	L	
	mm	kg
G 3 ISO 228	538	18
	647	20,5
	756	23
	865	25
	974	27
	1083	29,5
	1192	32
	1301	34,5
	1410	36,2
	1737	44,4

P₂ Potencia nominal del motor

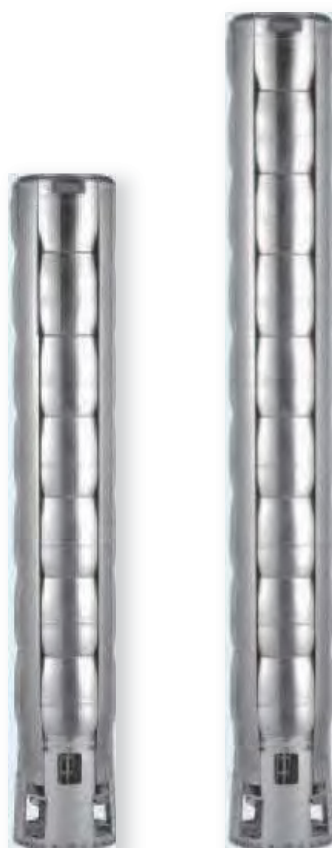
(...) Potencia nominal del motore FK

H Cabeza total en m

Tolerancias según UNI EN ISO 9906:2012.

6SDX

Bombas sumergibles de acero inoxidable para pozos de 6" y 8"



Las electrobombas serie SDX, SDXL respetan la normativa europea N. 547/2012

Materiales

Componentes	Materiales
Cubierta externa	Acero Cr Ni AISI 304
Linterna de succión	Acero Cr Ni AISI 304
Cubierta superior	Acero Cr Ni AISI 304
Cuerpo de entrega	Acero Cr Ni AISI 304
Filtro, válvula completa	Acero Cr Ni AISI 304
Válvula	NBR
Junta tórica Eje	Acero Cr Ni AISI 304
Junta completa	Acero Cr Ni AISI 304
Difusor	Acero Cr Ni AISI 304
Etapa cuerpo	Acero Cr Ni AISI 304
Impulsor	Acero Cr Ni AISI 304
Anillo de sello	NBR
Cojinete de guía	NBR
Cubierta de cable, Tornillos	Acero Cr Ni AISI 304

* Marca registrada de General Electric

Ejecución

Bombas sumergibles para pozos profundos de 6" (DN 150 mm) con camisa externa y etapas en acero inoxidable AISI 304.

Impulsores: Semi-axiales.

Boca: Válvula de retención roscada ISO 228 incorporada en el cuerpo de entrega.

Motor retráctil serie CS

Motor de inducción de 2 polos, 50 Hz ($n \approx 2900$ rpm).

Dimensiones para la conexión a la bomba según las normas NEMA.

Tensión de alimentación:

- Monofásica 230 V hasta 2,2 kW para motores de 4 ".
- Trifásica 230 V; 400 V para motores de 4 "
- Trifásica 400 V; 400/690 V para motores de 6 ".

Variación de voltaje: + 6% / -10%.

Arranque recomendado para potencias de 7,5 kW y superiores: estrella / triángulo, arranque suave, impedancia del estator, auto-transformador.

Aislamiento clase F para motores de 4 ", clase E para motores 6.

Protección IP 68.

Servicio continuo.

diseñado para funcionar con inversor.

Aplicaciones

Usos Para suministro de agua. Para aplicaciones civiles e industriales. Para sistemas contra incendios. Para riego.

Límites de empleo

Temperatura del agua hasta 30 ° C. Cantidad máxima de arena en el agua: 50 g / m³. Servicio continuo.

Sentido de rotación: horario mirando la bomba lado acoplamiento.

Límites de empleo motor

Motor tipo	Max. temperatura agua	Min. velocidad flujo de enfriamiento	Max. flujo hor	Motor P2
4CS-R	35 °C	0,08 m/s	20	todo
6CS-R	30 °C	0,1 m/s	15	4÷11 kW
		0,2 m/s	15	13÷15 kW
	25 °C	0,2 m/s	15	18,5 kW
		0,2 m/s	13	22÷30 kW
40 °C	0,1 m/s	13	37 kW	
	0,3 m/s	6	45 kW	

Ejecuciones especiales bajo pedido

- Otras tensiones.
- Frecuencia 60 Hz.
- Otras temperaturas.

Designación

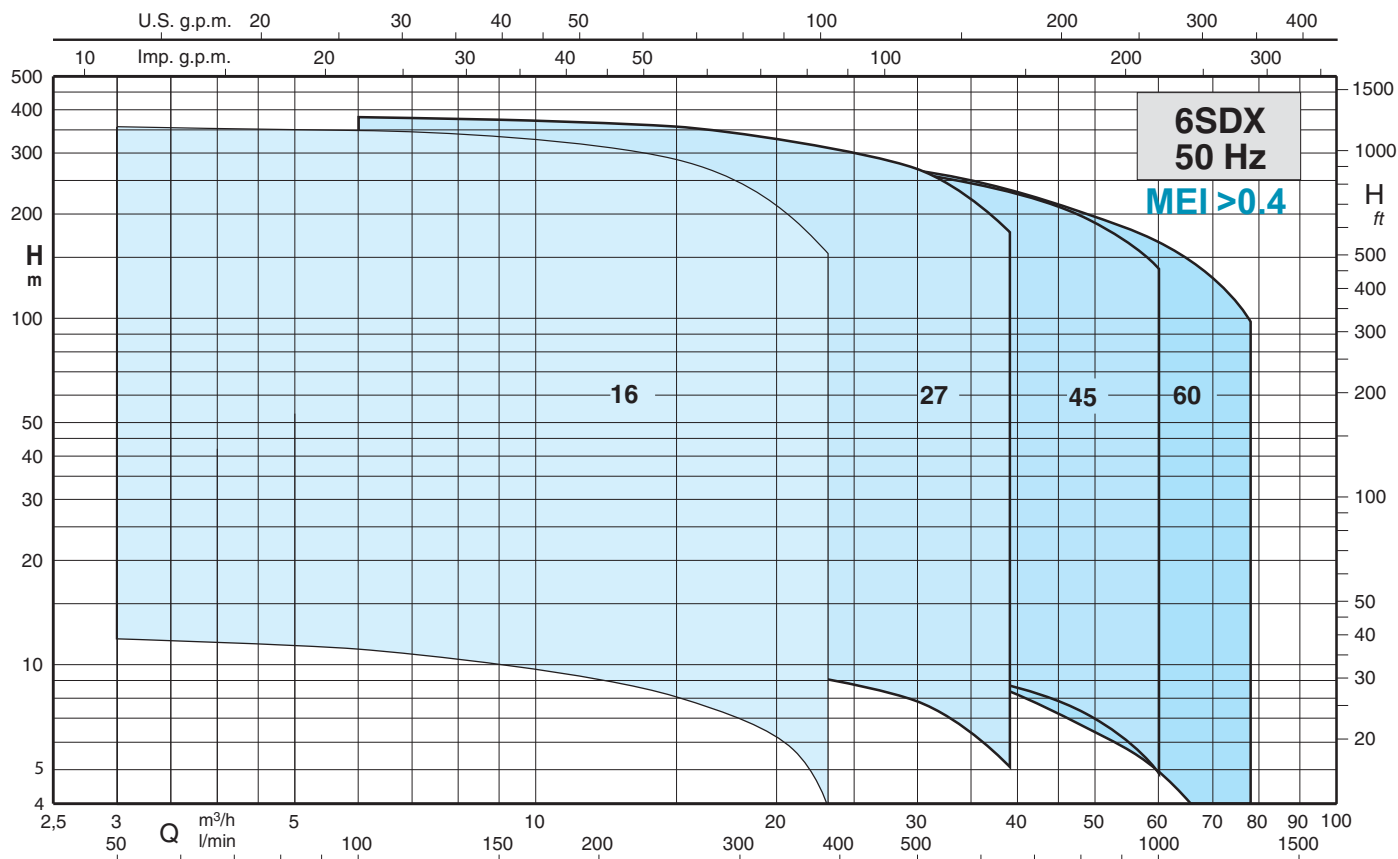
Ø diámetro en pulgadas _____ 6 SDX L 45 /17
 Serie _____
 Motor monofásico (hasta máx. 2,2 kW) _____
 Identificación de la etapa _____
 Numero de etapas _____

6SDX

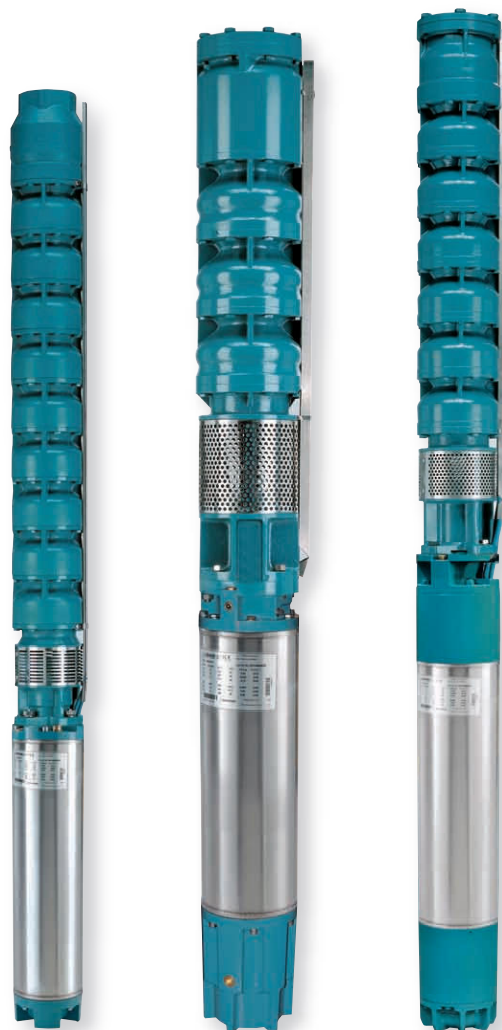
Bombas sumergibles de acero inoxidable
para pozos de 6" y 8"



Campo de aplicaciones $n \approx 2900$ 1/min



- Las curvas de rendimiento se refieren a valores de viscosidad cinemática = 1 mm²/s y densidad de 1000 kg/m³



Materiales Bombas

Componentes	Pieza Nr.	6, 8, 10SDS	B-6, B-8, B-10SDS
Cuerpo elemento	25.02	Hierro GJL 200 EN 1561	Bronce G-Cu Sn 10 EN 1982
Difusor	26.00		
Rodete	28.00		
Anillo de cierre		Goma (Bronce para 10SDS 190-280)	
Eje	64.00	Acero F51 duplex	
Camisa del eje	64.08	Latón con la superficie cromada (solamente para 10SDS)	
Cuerpo de impulsión	12.01	Hierro GJL 200 EN 1561	Bronce G-Cu Sn 10 EN 1982
Lanternas de aspiración	32.02		
Cojinete guía	12.03-12.30	Goma	
Filtro	15.50	Acero Cr-Ni AISI 304	
Tornillo		Acero Cr-Ni AISI 304	

Motor CS

Componentes	6", 8", 10" standard	6", 8", 10" AISI 316
Carcasa exterior	AISI 304 (AISI 316Ti para 10")	Acero Cr-Ni-Mo AISI 316
Soportes	Hierro GJL 200 EN 1561	Acero Cr-Ni-Mo AISI 316
Eje	Acero AISI 431 (AISI 329 para 10")	AISI 316 (AISI 630 de 30 a 93kW) (AISI 429 per 10")
Cojinete axial	Patines oscilantes	Patines oscilantes
Cojinete guía	Grafito (Bronce para 8")	Grafito (Bronce para 8")

Ejecución

Electrobombas sumergibles para pozos profundos 6" (DN 150 mm), 8" (DN 200 mm) y 10" (DN 250 mm), con etapas en hierro o en bronce, bajo demanda.

Rodetes: - semi-axiales

Conexión: - Boca roscada ISO 228 para 6SDS.
- Dridas con contrabridas para soldar 8SDS, 10SDS

Válvula de retención incorporada en el cuerpo de impulsión.

Aplicaciones

Para suministros de agua.
Para aplicaciones civiles e industriales.
Para abastecimientos a medias y grade poblaciones.
Para riegos en general.

Limites de empleo

Temperatura del agua hasta 25 °C.
Máxima cantidad de arena en el agua: 150 g/m³ (300 g/m³ alta porcentaje de sólidos y arena).
Servicio continuo.

Motor rebobinable serie CS 6", 8", 10"

Motor a inducción 2 polos, 50 Hz (n = 2900 1/min).
Dimensiones para el acoplamiento a la bomba según NEMA Standard.
Tensiones de alimentación:
- trifásicos 400 V; 400/690 V.
Variación de tensión : +6% / -10%
Tipo de arranque aconsejado para potencias desde 7.5kW: estrella/triángulo, soft start, con impedancia, autotransformador.
Aislamiento clase E para motores 6,8", hilo con revestimiento en PVC para motores 10".
Protección IP 68.
Motor preparado al funcionamiento con convertidor de frecuencia.

Limites de empleo motor

Motores	Temperatura del agua hasta	Refrigeración: velocidad mínima del caudal	Arranques por hora maximos	Motores P2
6CS-R	30 °C	0,1 m/s	15	4÷11 kW
		0,2 m/s	15	13÷15 kW
	25 °C	0,2 m/s	15	18,5 kW
		0,2 m/s	13	22÷30 kW
8CS-R	25 °C	0,1 m/s	13	37 kW
		0,3 m/s	6	45 kW
		0,3 m/s	10	30÷45 kW
10CS	25 °C	0,50 m/s	8	51÷75 kW
			6	92 kW
			10	todos

Ejecuciones especiales bajo demanda

- Otras tensiones.
- Frecuencia 60 Hz.
- Otras temperaturas.
- Motor serie FK.

Designación

Ejecución en bronce (bajo demanda) B 10 SDS 190 / 6
 Ø diámetro en pulgadas _____
 Serie _____
 Identificación elemento (difusor-rodete) _____
 Número de elementos (difusores y rodetes) _____

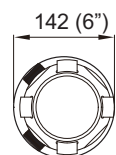
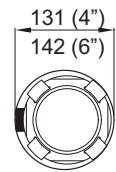
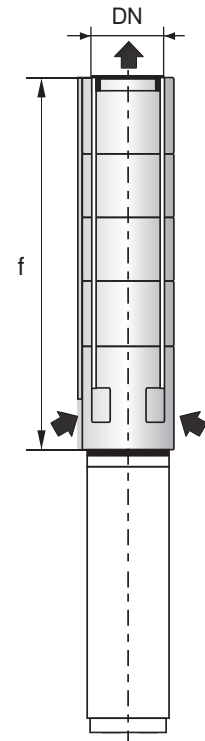
6SDX 16

Bombas sumergibles de acero inoxidable para pozos de 6"



Prestaciones $n \approx 2900$ 1/min, dimensiones y pesos

3 ~	P ₂		Q	n ≈ 2900 1/min										DN	Motor Ø mm	f mm	kg
				m ³ /h	0	3	6	9	12	15	18	21	23				
	l/min	0	50	100	150	200	250	300	350	383							
6SDX 16/1	0.55	0.75	H m	12	12	11	11	10	8	7	6	4	96 4"	343	5.0		
6SDX 16/2	1.1	1.5		22	22	22	20	19	18	14	12	9		403	6.4		
6SDX 16/3	2.2	3		32	32	32	30	28	25	21	17	13		464	7.9		
6SDX 16/4	2.2	3		43	43	42	40	38	33	29	23	18		524	9.3		
6SDX 16/5	3	4		53	53	52	51	48	43	37	29	22		585	10.8		
6SDX 16/6	3.7	5		64	64	63	60	56	50	43	34	27		645	12.2		
6SDX 16/7	4	5.5		75	75	74	70	66	59	51	40	32		706	13.7		
6SDX 16/8	5.5	7.5		85	85	84	80	75	68	59	46	37		766	15.1		
6SDX 16/9	5.5	7.5		97	97	95	91	85	77	65	51	42		827	16.6		
6SDX 16/10	5.5	7.5		108	108	107	102	95	86	74	58	48		887	18.0		
6SDX 16/11	7.5	10		119	119	118	113	105	94	80	63	52	Rp 3"	948	19.5		
6SDX 16/12	7.5	10		128	128	127	123	116	105	89	69	57		1008	20.9		
6SDX 16/13	7.5	10		141	141	139	133	124	112	95	75	60		1069	22.4		
6SDX 16/14	9.3	12.5		150	150	149	144	135	122	103	81	66		1129	23.9		
6SDX 16/15	9.3	12.5		162	162	160	155	145	130	110	86	71		1190	25.3		
6SDX 16/16	9.3	12.5		173	173	171	165	154	139	119	93	77		1250	26.8		
6SDX 16/17	9.3	12.5		184	184	182	175	163	147	126	100	80		1311	28.2		
6SDX 16/18	9.3	12.5		195	195	192	185	173	156	134	105	86		1371	29.7		
6SDX 16/19	11	15		204	204	202	194	181	163	139	110	91		1432	31.1		
6SDX 16/20	11	15		216	216	213	206	192	173	147	116	95		1492	32.5		
6SDX 16/21	11	15		227	227	224	216	201	182	155	122	100	145 6"	1553	34.0		
6SDX 16/22	13	17.5		239	239	237	228	212	190	163	129	105		1613	35.4		
6SDX 16/23	13	17.5		250	250	247	237	222	200	171	134	109		1674	36.9		
6SDX 16/24	13	17.5		260	260	257	247	230	208	178	140	115		1734	38.3		
6SDX 16/25	15	20		270	270	267	257	240	217	185	145	119		1795	39.8		
6SDX 16/26	15	20		281	281	278	267	250	225	192	151	124		1855	41.2		
6SDX 16/27	15	20		291	291	288	277	259	234	200	158	128		1916	42.7		
6SDX 16/28	18.5	25		302	302	298	288	269	242	207	162	133		1976	44.2		
6SDX 16/29	18.5	25		314	314	311	300	279	250	215	170	138		2037	45.6		
6SDX 16/30	18.5	25		324	324	319	307	288	260	222	175	144		2097	47.1		
6SDX 16/31	18.5	25		335	335	330	318	298	269	230	181	148	2158	48.5			
6SDX 16/32	18.5	25		345	345	341	328	307	277	237	187	153	2218	50.0			
6SDX 16/33	18.5	25		355	355	350	337	315	285	243	191	157	2279	51.4			



P₂: Potencia nominal del motor

H: Altura total en m

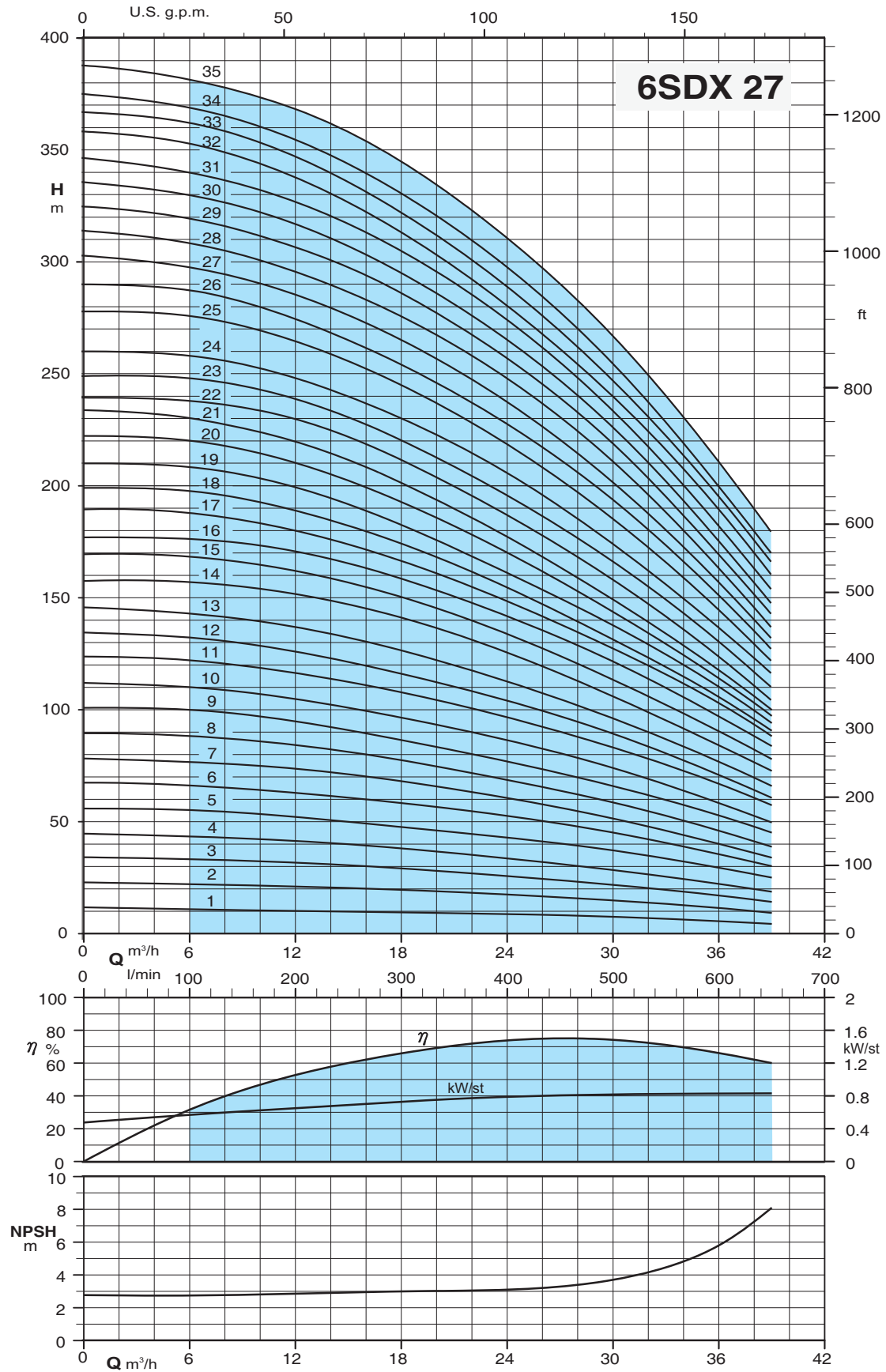
Tolerancias según UNI EN ISO 9906:2012.

6SDX 27

Bombas sumergibles de acero inoxidable para pozos de 6"



Curvas Características $n \approx 2900$ 1/min



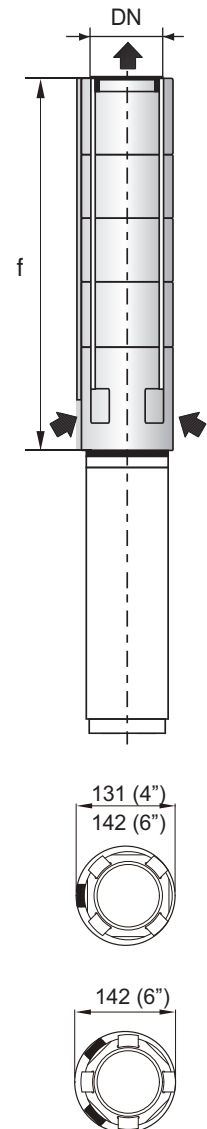
6SDX 27

Bombas sumergibles de acero inoxidable para pozos de 6"



Prestaciones n ≈ 2900 1/min, dimensiones y pesos

3 ~	P ₂		Q	n ≈ 2900 _{min}														DN	Motore		
				m³/h															Ø	f	kg
	kW	HP	l/min	0	6	9	12	15	18	21	24	27	30	33	36	39	3"				
6SDX 27/1	1,1	1,5	11	11	11	10	10	10	9	9	8	8	7	6	5	96	366	6.7			
6SDX 27/2	2,2	3	23	23	22	21	20	19	18	17	16	15	13	11	9	462	8.4				
6SDX 27/3	3	4	33	33	32	31	30	29	28	26	24	22	20	17	14	558	10.1				
6SDX 27/4	3,7	5,00	44	43	42	41	40	38	36	34	31	28	26	23	19	654	11.8				
6SDX 27/5	5,5	7,50	56	55	54	52	50	48	45	43	40	37	34	29	25	750	13.5				
6SDX 27/6	5,5	7,50	68	67	64	62	60	58	56	52	49	45	40	36	30	846	15.2				
6SDX 27/7	7,5	10	79	77	76	74	71	68	65	61	56	52	46	40	34	942	16.9				
6SDX 27/8	7,5	10	90	88	87	84	81	78	73	68	64	58	53	46	38	1038	18.6				
6SDX 27/9	9,3	12,5	101	100	98	95	91	87	82	77	72	66	60	53	45	1134	20.3				
6SDX 27/10	9,3	12,5	112	110	108	105	101	97	92	86	81	74	67	58	50	1230	22				
6SDX 27/11	11	15	124	122	120	117	112	108	102	97	90	83	76	67	57	1326	23.6				
6SDX 27/12	11	15	134	132	130	126	121	116	110	104	97	89	81	71	61	1422	25.3				
6SDX 27/13	11	15	146	143	140	137	132	127	120	113	105	97	87	77	66	1518	27				
6SDX 27/14	13	17,5	158	157	155	152	147	141	134	126	116	108	95	84	73	1614	29.7				
6SDX 27/15	15	20	170	168	166	162	157	150	142	134	124	113	102	90	77	1710	30.4				
6SDX 27/16	15	20	178	176	174	171	165	159	151	142	132	122	110	97	84	1806	32.1				
6SDX 27/17	15	20	190	188	185	180	173	167	158	148	138	127	116	103	88	1902	33.8				
6SDX 27/18	18,5	25	199	198	194	189	182	174	165	155	143	130	119	106	90	1998	35.5				
6SDX 27/19	18,5	25	210	208	205	199	192	182	172	161	150	137	125	110	94	2094	37.2				
6SDX 27/20	18,5	25	222	220	216	210	202	193	182	170	157	144	129	114	97	2190	38.9				
6SDX 27/21	18,5	25	232	230	226	220	212	202	190	177	164	149	134	117	100	2286	40.6				
6SDX 27/22	22	30	240	238	235	230	222	212	200	187	173	159	142	124	104	2382	42.3				
6SDX 27/23	22	30	250	248	245	239	231	221	209	196	182	167	150	131	110	2478	44				
6SDX 27/24	22	30	260	258	254	248	240	230	219	207	191	175	156	137	117	2574	45.6				
6SDX 27/25	22	30	278	276	272	265	256	245	233	219	203	187	166	145	122	2670	47.3				
6SDX 27/26	22	30	290	287	282	275	266	255	242	227	212	194	173	152	127	2766	49				
6SDX 27/27	26	35	302	298	293	286	277	265	253	238	221	202	181	157	132	2862	50.7				
6SDX 27/28	26	35	313	309	303	296	287	276	263	248	231	212	189	164	137	2958	52.4				
6SDX 27/29	26	35	325	319	314	307	298	287	273	257	240	220	196	170	143	3054	54.1				
6SDX 27/30	26	35	336	330	325	317	307	295	282	266	248	227	202	176	148	3150	55.8				
6SDX 27/31	26	35	347	340	335	327	317	305	291	275	256	234	209	183	154	3246	57.5				
6SDX 27/32	30	40	358	353	347	338	327	313	298	281	261	240	217	190	160	3342	59.2				
6SDX 27/33	30	40	367	362	356	347	336	322	307	289	270	248	223	196	166	3438	60.9				
6SDX 27/34	30	40	375	369	363	355	344	331	316	298	278	255	229	200	170	3534	62.6				
6SDX 27/35	30	40	388	382	377	368	358	346	329	311	290	267	240	211	180	3630	64.3				



P₂ Potencia nominal del motor

H Altura total en m

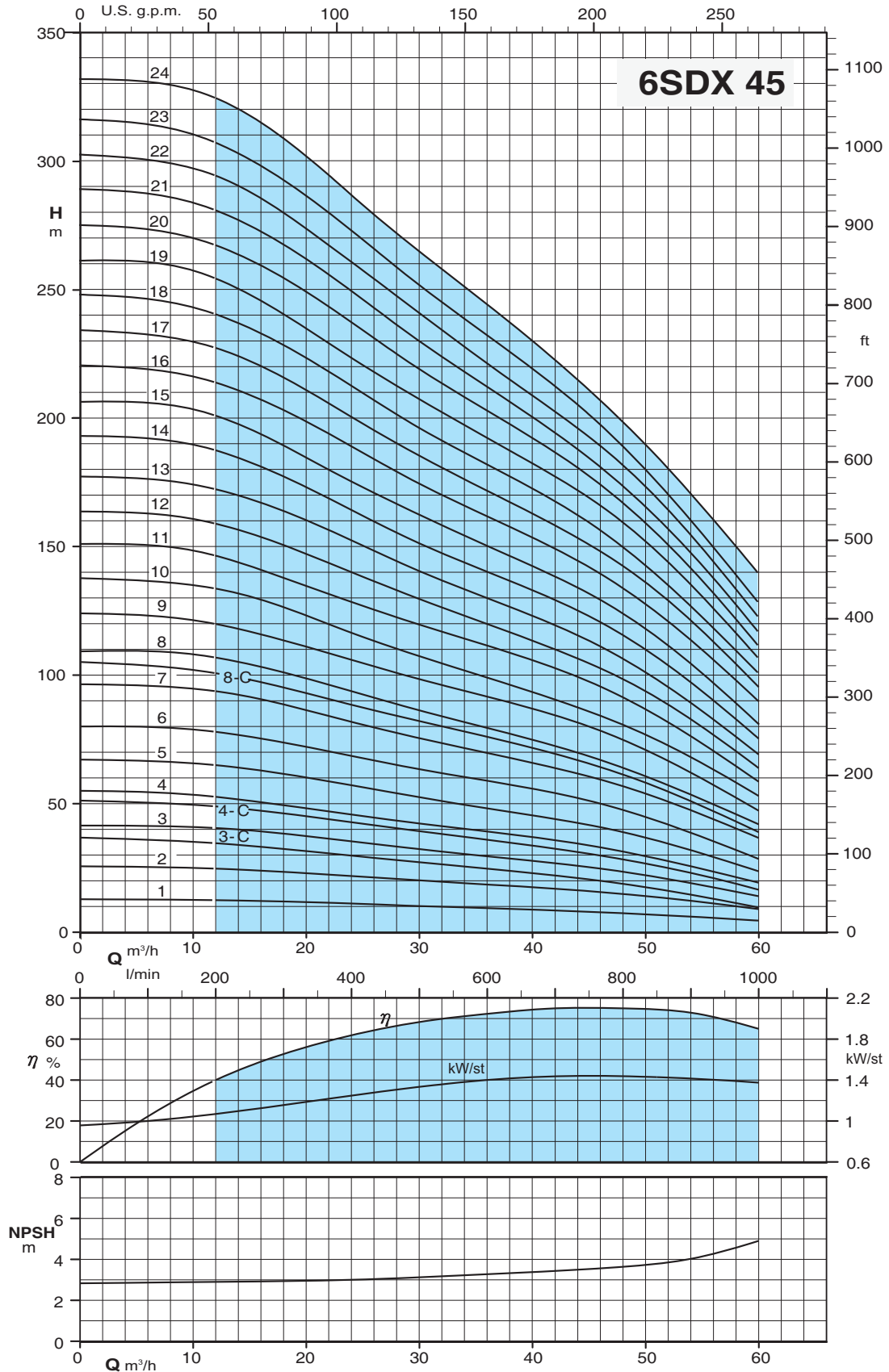
Tolerancias según UNI EN ISO 9906:2012.

6SDX 45

Bombas sumergibles de acero inoxidable para pozos de 6"



Curvas Características n ≈ 2900 1/min



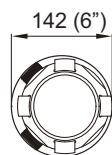
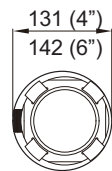
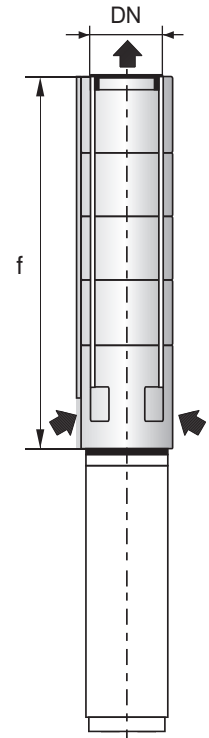
6SDX 45

Bombas sumergibles de acero inoxidable para pozos de 6"



Prestaciones n ≈ 2900 1/min, dimensiones y pesos

3 ~	P ₂		Q	n ≈ 2900min														DN	Motore	f	kg	
	kW	HP		m ³ /h																		
				l/min	0	12	15	18	21	24	27	30	36	42	48	54	60					
6SDX 45/1	2.2	3	13	13	13	12	12	11	11	10	9	9	8	6	5	Rp 3"	145 6"	383	6.9			
6SDX 45/2	3	4	25	24	24	23	23	22	21	20	18	17	15	12	9			496	9.2			
6SDX 45/3R	3.7	5	38	35	34	32	31	29	28	27	24	22	19	14	10			609	11.5			
6SDX 45/3	5.5	7.5	41	40	39	38	37	35	34	33	29	27	23	18	14			609	11.5			
6SDX 45/4R	5.5	7.5	51	49	47	46	45	43	41	39	36	32	28	23	17			722	13.8			
6SDX 45/4	7.5	10	54	53	51	49	48	46	44	42	39	36	31	26	19			722	13.8			
6SDX 45/5	7.5	10	67	65	63	61	59	57	55	53	48	44	39	32	24			835	16			
6SDX 45/6	9.3	12.5	80	78	76	74	71	69	66	63	59	54	48	39	29			948	18.3			
6SDX 45/7	11	15	97	94	92	88	85	82	79	76	70	64	57	47	37			1061	20.6			
6SDX 45/8R	11	15	105	100	98	95	92	88	85	82	76	69	61	51	39			1174	22.9			
6SDX 45/8	13	17.5	110	107	104	101	97	94	90	86	79	73	64	54	42			1174	22.9			
6SDX 45/9	15	20	124	120	117	114	110	106	102	98	92	85	75	62	47			1287	25.2			
6SDX 45/10	15	20	138	133	130	127	122	117	112	107	98	90	80	67	53			1400	27.4			
6SDX 45/11	18.5	25	151	146	142	138	133	128	124	120	112	103	91	76	59			1513	29.7			
6SDX 45/12	18.5	25	163	158	155	150	145	140	135	130	120	110	98	83	64			1626	32			
6SDX 45/13	22	30	178	172	169	164	158	152	146	140	130	120	106	89	69			1739	34.3			
6SDX 45/14	22	30	193	187	183	177	171	164	158	151	140	129	115	97	75			1852	36.6			
6SDX 45/15	22	30	207	200	195	189	183	176	169	163	150	138	124	103	81			1965	38.8			
6SDX 45/16	26	35	220	214	209	203	196	189	182	174	162	149	134	113	90			2078	41.1			
6SDX 45/17	26	35	234	227	222	215	208	200	193	186	172	158	143	121	96			2191	43.4			
6SDX 45/18	30	40	248	240	235	229	221	213	204	196	182	168	150	127	101			2304	45.7			
6SDX 45/19	30	40	261	254	248	241	233	224	216	208	193	178	160	136	107			2417	47.9			
6SDX 45/20	30	40	275	267	262	255	246	238	228	219	203	187	167	142	112			2530	50.2			
6SDX 45/21	37	50	289	280	275	268	259	250	240	230	212	195	174	148	117			2643	52.5			
6SDX 45/22	37	50	302	294	288	280	270	260	251	241	222	203	183	155	123	2756	54.8					
6SDX 45/23	37	50	317	307	301	293	283	273	262	252	232	213	189	161	129	2869	57.1					
6SDX 45/24	37	50	332	325	317	309	298	287	276	265	244	223	199	171	140	2982	59.3					



P₂ Potencia nominal del motor

H Altura total en m

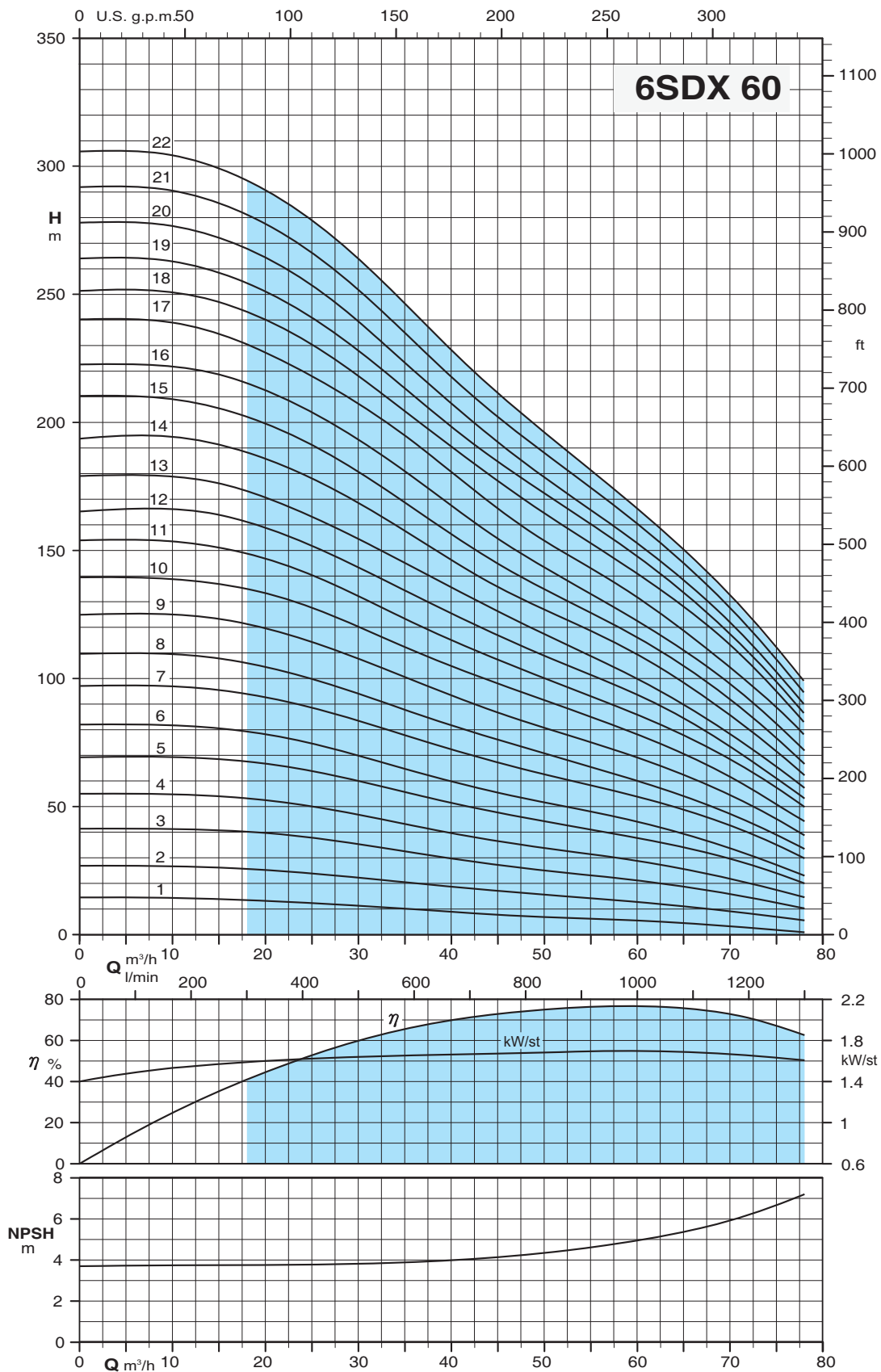
Tolerancias según UNI EN ISO 9906:2012.

6SDX 60

Bombas sumergibles de acero inoxidable para pozos de 6"



Curvas Características n ≈ 2900 1/min



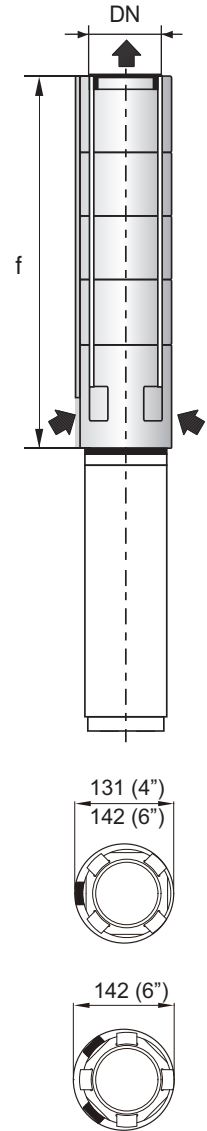
6SDX 60

Bombas sumergibles de acero inoxidable para pozos de 6"



Prestaciones n ≈ 2900 1/min, dimensiones y pesos

3 ~	P ₂		Q	n ≈ 2900min													DN	Motore	f	kg
	kW	HP		m ³ /h	0	18	21	24	30	36	42	48	54	60	66	72				
			l/min	0	300	350	400	500	600	700	800	900	1000	1100	1200	1300				
6SDX 60/1	2.2	3	H m	14	13	13	12	11	10	8	7	6	5	4	2	1	Rp 4"	96	383	6.9
6SDX 60/2	3.7	5		28	26	25	24	22	20	18	16	14	13	11	8	5		4"	496	9.2
6SDX 60/3	5.5	7.5		42	40	39	38	36	32	28	26	24	21	18	14	10		609	11.5	
6SDX 60/4	7.5	10		55	53	52	51	47	43	38	35	32	28	25	20	14		722	13.7	
6SDX 60/5	9.3	12.5		69	67	66	64	60	55	50	46	42	38	33	27	19		835	16.0	
6SDX 60/6	11	15		82	79	78	76	70	64	58	53	48	44	38	32	23		948	18.3	
6SDX 60/7	13	17.5		98	94	92	89	84	77	70	64	59	54	47	40	29		1061	20.6	
6SDX 60/8	15	20		110	106	104	101	94	87	80	73	67	60	53	44	33		1174	22.9	
6SDX 60/9	18.5	25		126	122	118	116	108	99	91	83	76	69	61	51	38		1287	25.1	
6SDX 60/10	18.5	25		140	135	132	128	120	111	102	95	87	78	68	57	45		1400	27.4	
6SDX 60/11	22	30		153	148	146	142	132	122	112	103	95	86	76	64	49		1513	29.7	
6SDX 60/12	22	30		166	162	157	153	143	133	122	112	103	94	83	68	53		1626	32.0	
6SDX 60/13	26	35		179	173	169	165	155	143	132	121	110	100	87	73	57		1739	34.3	
6SDX 60/14	26	35		195	188	184	180	168	156	142	130	120	109	96	80	63		1852	36.5	
6SDX 60/15	26	35		210	203	197	193	180	166	152	138	127	116	103	86	67		1965	38.8	
6SDX 60/16	30	40		222	216	211	206	193	178	162	148	135	123	108	92	72		2078	41.1	
6SDX 60/17	37	50		239	230	226	220	207	192	175	158	145	132	116	97	78		2191	43.4	
6SDX 60/18	37	50		252	243	238	233	218	202	185	170	155	141	126	107	83		2304	45.7	
6SDX 60/19	37	50		263	254	249	243	228	210	193	177	163	148	131	110	86		2417	48.0	
6SDX 60/20	37	50		278	267	263	256	239	220	201	184	168	153	136	115	90		2530	50.2	
6SDX 60/21	37	50		292	281	276	269	252	232	211	194	177	161	142	120	95		2463	52.5	
6SDX 60/22	37	50		306	295	289	282	264	243	221	202	184	167	147	125	99		2784	60.2	



P₂ Potencia nominal del motor

H Altura total en m

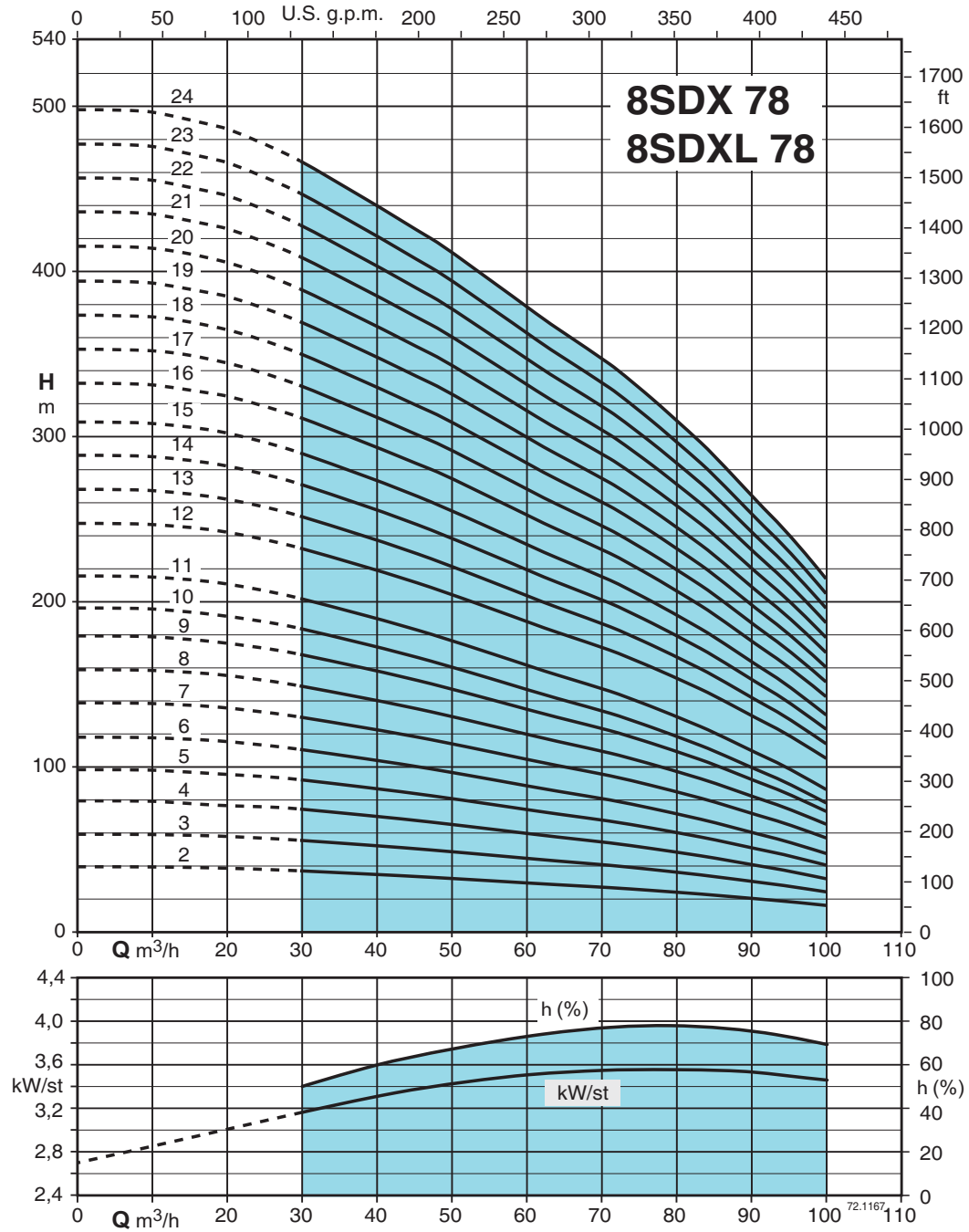
Tolerancias según UNI EN ISO 9906:2012.

8SDX 78

Bombas sumergibles de acero inoxidable para pozos de 8"



Curvas Características n ≈ 2900 1/min

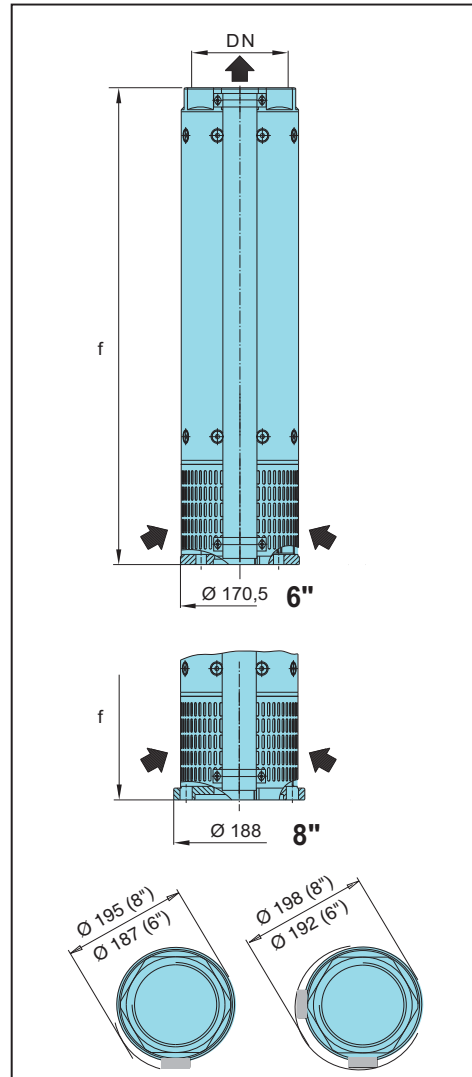


8SDX 78

Bombas sumergibles de acero inoxidable para pozos de 8"



Prestaciones n ≈ 2900 1/min, dimensiones y pesos



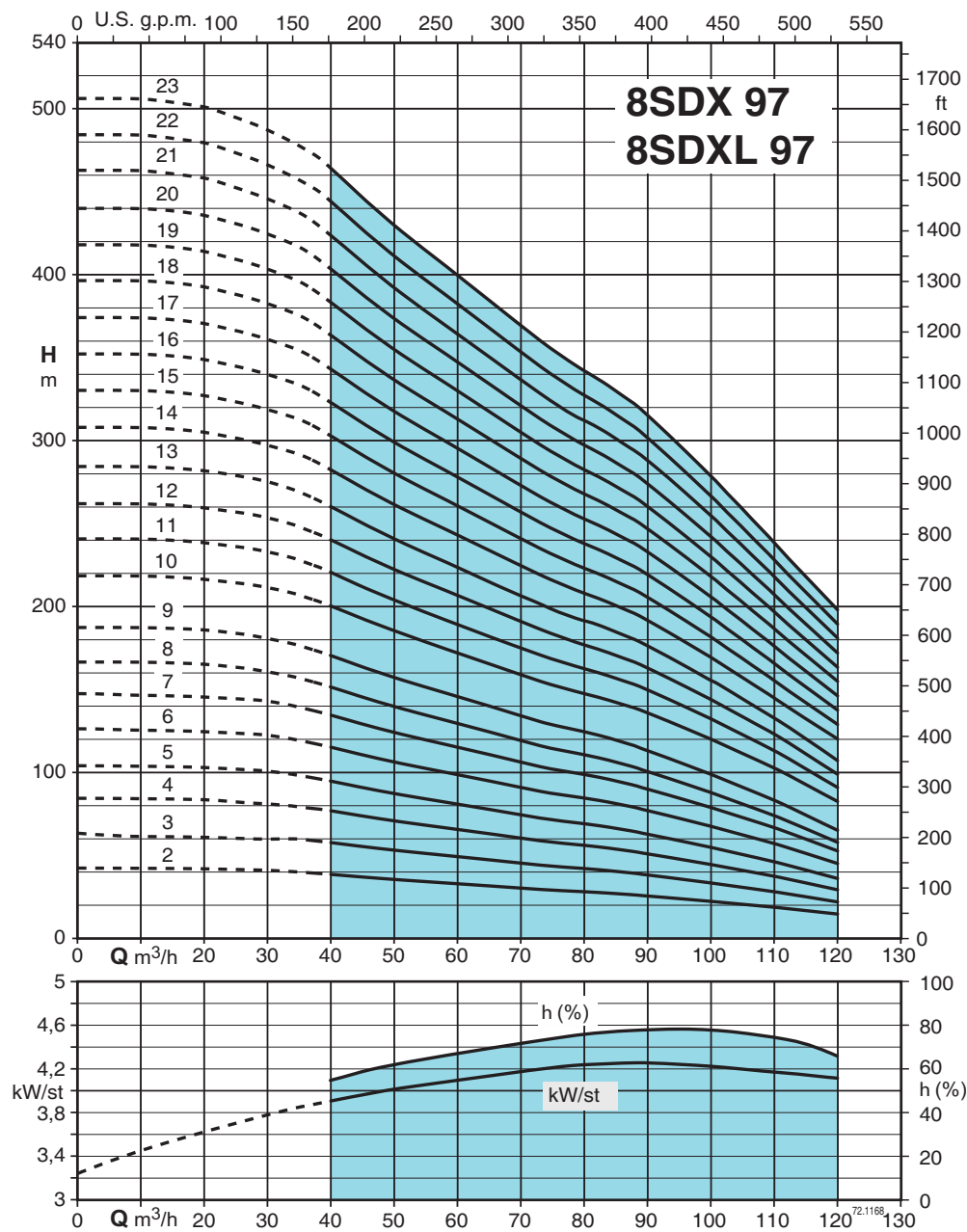
3 ~	P ₂		Q	n ≈ 2900 1/min										DN	Motore		f	8SDXL																																						
	kW	HP		m ³ /h	0	30	40	50	60	70	80	90	100		CS-R	FK			mm	kg																																				
				l/min	0	500	666	833	1000	1166	1333	1500	1666																																											
8SDX 78/2 - 8SDXL 78/2	7,5	10	H m	39,9	37,1	34,9	32,6	29,7	27,1	24,3	20,4	16,3	145 6"	137 6"	644	31,5																																								
8SDX 78/3 - 8SDXL 78/3	11	15		59,8	55,7	52,3	48,9	44,6	40,7	36,4	30,6	24,4					191 8"	196 8"	770	36,5																																				
8SDX 78/4 - 8SDXL 78/4	15	20		79,7	74,3	69,7	65,1	59,4	54,3	48,6	40,9	32,6									2035	87	2161	92																																
8SDX 78/5 - 8SDXL 78/5	18,5	25		99,6	92,9	87,1	81,4	74,3	67,9	60,7	51,1	40,7													2287	97	2413	101,5																												
8SDX 78/6 - 8SDXL 78/6	22	30		120	111	105	97,7	89,1	81,4	72,9	61,3	48,9																	2539	106,5	2665	111,5																								
8SDX 78/7 - 8SDXL 78/7	26 (30)	35 (40)		140	130	122	114	104	95	85	71,5	57																					2791	116,5	3295	136																				
8SDX 78/8 - 8SDXL 78/8	30	40		156	146	138	128	117	107	94,5	80	63,3																									2917	121	3169	131																
8SDX 78/9 - 8SDXL 78/9	37	50		176	164	155	144	132	120	106	90	71,2																													3043	126	3295	136												
8SDX 78/10 - 8SDXL 78/10	37	50		195	183	173	160	147	134	118	100	79,1																																	3421	141	3421	141								
8SDX 78/11 - 8SDXL 78/11	45	60		215	201	190	176	162	147	130	110	87																																					3421	141	3421	141				
8SDX 78/12 - 8SDXL 78/12	45	60		248	232	218	203	187	171	154	130	105																																									3421	141	3421	141
8SDX 78/13 - 8SDXL 78/13	51 (55)	70 (75)		268	251	237	220	203	185	166	141	114																																												
8SDX 78/14 - 8SDXL 78/14	51 (55)	70 (75)		289	271	255	237	218	200	179	152	122	3421	141	3421	141																																								
8SDX 78/15 - 8SDXL 78/15	55	75		310	290	273	254	234	214	192	163	131					3421	141	3421	141																																				
8SDX 78/16 - 8SDXL 78/16	59 (75)	80 (100)		332	312	293	274	252	232	206	176	143									3421	141	3421	141																																
8SDX 78/17 - 8SDXL 78/17	66 (75)	90 (100)		353	332	311	292	268	247	219	187	152													3421	141	3421	141																												
8SDX 78/18 - 8SDXL 78/18	66 (75)	90 (100)		374	351	329	309	284	261	232	198	161																	3421	141	3421	141																								
8SDX 78/19 - 8SDXL 78/19	75	100		394	371	348	326	299	276	245	209	170																					3421	141	3421	141																				
8SDX 78/20 - 8SDXL 78/20	75	100		415	390	366	343	315	290	258	220	179																									3421	141	3421	141																
8SDX 78/21 - 8SDXL 78/21	75	100		436	409	385	361	331	304	271	231	187																													3421	141	3421	141												
8SDX 78/22 - 8SDXL 78/22	92	125		457	428	403	378	347	318	284	242	196																																	3421	141	3421	141								
8SDX 78/23 - 8SDXL 78/23	92	125		478	448	422	395	363	333	297	253	205																																					3421	141	3421	141				
8SDX 78/24 - 8SDXL 78/24	92	125		499	467	440	412	379	347	310	264	214																																									3421	141	3421	141

8SDX 97

Bombas sumergibles de acero inoxidable para pozos de 8"



Curvas Características n ≈ 2900 1/min

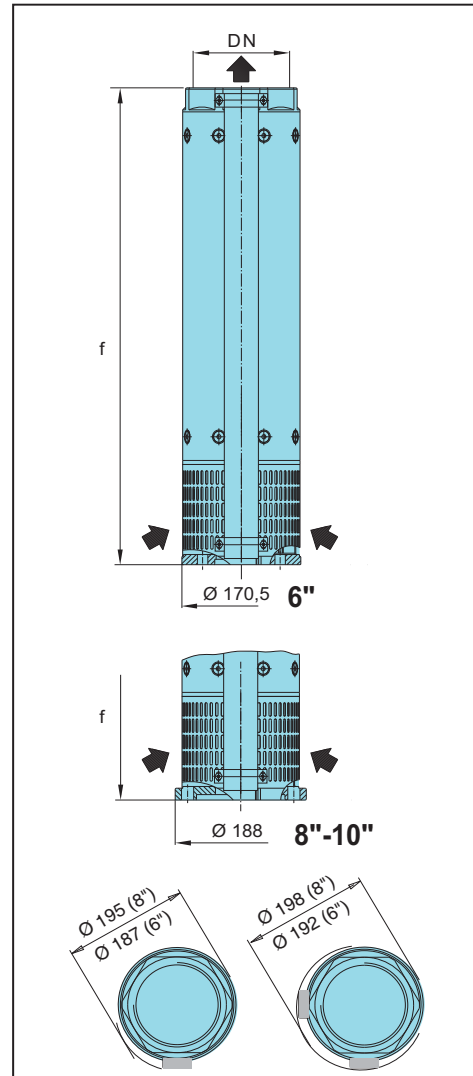


8SDX 97

Bombas sumergibles de acero inoxidable para pozos de 8"



Prestaciones $n \approx 2900$ 1/min, dimensiones y pesos



3 ~	P ₂		Q	n ≈ 2900 1/min											Motore				
	kW	HP		m ³ /h											DN	CS-R		f	8SDXL
				l/min												mm	FK		
				0	40	50	60	70	80	90	100	110	120						
				0	666	833	1000	1166	1333	1500	1666	1833	2000						
8SDX 97/2 - 8SDXL 97/2	9,2	12,5	H m	41,2	38,6	35,2	32,2	29,8	27,8	24,8	21,8	18,6	14,8	Rp 5"	145 6"	137 6"	644	31,5	
8SDX 97/3 - 8SDXL 97/3	13 (15)	17,5 (20)		61,8	57,9	52,8	48,3	44,7	41,7	37,2	32,7	27,9	22,2				770	36,5	
8SDX 97/4 - 8SDXL 97/4	18,5	25		82,4	77,2	70,4	64,4	59,6	55,6	49,6	43,6	37,2	29,6				896	41,5	
8SDX 97/5 - 8SDXL 97/5	22	30		103	96,5	88	80,5	74,5	69,5	62	54,5	46,5	37				1022	46	
8SDX 97/6 - 8SDXL 97/6	26 (30)	35 (40)		125	113	105	96,7	89	82,7	75	66,3	55	44				1148	51	
8SDX 97/7 - 8SDXL 97/7	30	40		146	132	123	113	104	96,4	87,5	77,4	64,2	51,3				1274	56	
8SDX 97/8 - 8SDXL 97/8	37	50		167	151	140	129	119	110	100	88,4	73,3	58,7				1400	61	
8SDX 97/9 - 8SDXL 97/9	37	50		188	170	158	145	134	124	113	99,5	82,5	66				1526	66	
8SDX 97/10 - 8SDXL 97/10	45	60		219	200	185	172	158	147	135	119	102	83,1				1657	72	
8SDX 97/11 - 8SDXL 97/11	51 (55)	70 (75)		241	220	204	189	174	162	149	131	112	91,4				1783	77	
8SDX 97/12 - 8SDXL 97/12	51 (55)	70 (75)		263	240	222	206	190	176	162	143	122	99,7				1909	82	
8SDX 97/13 - 8SDXL 97/13	55	75		285	260	241	223	206	191	176	155	132	108		2035	87			
8SDX 97/14 - 8SDXL 97/14	59 (75)	80 (100)		309	281	262	242	224	208	191	169	144	120		2161	92			
8SDX 97/15 - 8SDXL 97/15	66 (75)	90 (100)		331	302	279	261	240	222	205	182	156	129		2287	97			
8SDX 97/16 - 8SDXL 97/16	75	100		353	322	298	278	256	237	219	194	166	138		2413	102			
8SDX 97/17 - 8SDXL 97/17	75	100		375	342	317	295	272	251	233	206	176	147		2539	106,5			
8SDX 97/18 - 8SDXL 97/18	92	125		397	362	335	313	288	266	246	218	187	155		2665	111,5			
8SDX 97/19 - 8SDXL 97/19	92	125		419	382	354	330	304	281	260	230	197	164		2791	116,5			
8SDX 97/20 - 8SDXL 97/20	92	125		440	403	374	348	322	298	274	244	209	173		2917	121			
8SDX 97/21 - 8SDXL 97/21	92	125		462	424	393	365	338	313	288	257	219	182		3043	126			
8SDX 97/22 - 8SDXL 97/22	110	150		484	444	411	383	354	328	301	269	230	190		3169	131			
8SDX 97/23 - 8SDXL 97/23	110	150		507	464	430	400	370	343	315	281	240	199		3295	136			

P₂ Potenza nominale motore

(...) Potenza nominale motore FK

H Prevalenza totale in m

Tolleranze secondo UNI EN ISO 9906:2012.



Las Bombas serie 6SDX y 6SDXL son conformes al Reglamento Europeo N. 547/2012.

Materiales

Componentes	6SDX	6SDXL	8SDX	8SDXL
Camisa externa	Acero Cr-Ni	Acero Cr-Ni-Mo	Acero Cr-Ni	Acero Cr-Ni-Mo
Lanternas de aspiración	AISI 304	AISI 316L	AISI 304	AISI 316
Tapa superior	Acero Cr-Ni-Mo AISI 316		-	-
Cuerpo de impulsión	Acero Cr-Ni-Mo AISI 316		Acero Cr-Ni AISI 304	Acero Cr-Ni-Mo AISI 316
Filtro	Acero Cr-Ni-Mo AISI 316			
Válvula completa	Acero Cr-Ni-Mo AISI 316			
Junta válvula	NBR			
Eje	Acero Cr-Ni-Mo AISI 316		Acero Cr-Ni-Mo AISI 329	
Manguito acoplamiento	Acero Cr-Ni-Mo AISI 316/329			
Difusor	Acero Cr-Ni	Acero Cr-Ni-Mo	Acero Cr-Ni	Acero Cr-Ni-Mo
Cuerpo elemento	AISI 304	AISI 316L	AISI 304	AISI 316
Rodete	Acero Cr-Ni AISI 304	Acero Cr-Ni-Mo AISI 316L	Acero Cr-Ni-Mo AISI 316	
Anillo de cierre	Teflon (PTFE)			
Cojinete guía	NBR	HNBR	NBR	HNBR
Cubre cable	Acero Cr-Ni-Mo AISI 316			
Tornillos	Acero Cr-Ni-Mo AISI 316			

Motor CS

Componentes	6", 8", 10" standard	6", 8", 10" AISI 316
Carcasa exterior	AISI 304 (AISI 316Ti para 10")	Acero Cr-Ni-Mo AISI 316
Soportes	Hierro GJL 200 EN 1561	Acero Cr-Ni-Mo AISI 316
Eje	Acero Cr AISI 431 (AISI 329 para 10")	AISI 316 (AISI 630 de 30 a 93kW) (AISI 429 para 10")
Cojinete axial	Patines oscilantes	Patines oscilantes
Cojinete guía	Grafito (Bronce para 8")	Grafito (Bronce para 8")

Ejecución

Bombas sumergibles para pozos profundos 6" (DN 150 mm), 8" (DN 200 mm) y 10" (DN 250 mm).

Bombas 6SDS para aplicaciones específicas con un alto contenido de arena.

Dimensiones para el acoplamiento al motor según NEMA Standard. Válvula de retención incorporada en el cuerpo de impulsión.

Boca de impulsión roscada para 6", S8-170 y con bridas para 8" y 10".

Rodetes: semi-axiales.

Aplicaciones

Para agua limpias, no agresivas.

Para suministros de agua.

Para riegos en general.

Para aplicaciones civiles, industriales y contra incendios.

Prestaciones

Caudal hasta 350 m³/h. Altura hasta 480 m.

Potencia nominal del motor hasta 165 kW.

Velocidad de rotación 2900 1/min (motores con frecuencia 50 Hz).

Límites de empleo

Temperatura del agua hasta 25 °C.

Máxima cantidad de arena en el agua: 150 g/m³ (300 g/m³ para S6).

Servicio continuo.

Para todas las bombas con potencias superiores a los 11 kW se aconseja utilizar paneles eléctricos con sistemas de arranque:

"soft starter", impedancia estática, estrella – triángulo.

Sentido de rotación: horario mirando la bomba lado acoplamiento.

Motor rebobinable serie CS 6", 8", 10"

Motor a inducción 2 polos, 50 Hz (n = 2900 1/min).

Dimensiones para el acoplamiento a la bomba según NEMA Standard.

Tensiones de alimentación: trifásicos 400 V; 400/690 V.

Variación de tensión: +6% / -10%

Tipo de arranque aconsejado para potencias desde 7.5kW:

estrella/triángulo, soft start, con impedancia, autotransformador.

Aislamiento clase E para motores 6", 8", hilo con revestimiento en PVC para motores 10". Protección IP 68.

Motor preparado al funcionamiento con convertidor de frecuencia.

Límites de empleo motor

Motores	Temperatura del agua hasta	Refrigeración: velocidad mínima del caudal	Arranques por hora máximos	Motores P2
6CS-R	30 °C	0,1 m/s	15	4÷11 kW
		0,2 m/s	15	13÷15 kW
	25 °C	0,2 m/s	15	18,5 kW
		0,2 m/s	13	22÷30 kW
8CS-R	25 °C	0,1 m/s	13	37 kW
		0,3 m/s	6	45 kW
10CS	25 °C	0,50 m/s	10	30÷45 kW
			8	51÷75 kW
			6	92 kW
			10	todos

Ejecuciones especiales bajo demanda

- Otras tensiones.
- Frecuencia 60 Hz.
- Otras temperaturas.
- Motor serie FK.

Designación

B 10 SDS 190 / 6

Ø diámetro en pulgadas _____

Serie _____

Ejecución en Acero AISI 316 (sin indicación = AISI 304) _____

Identificación elemento (difusor-rodete) _____

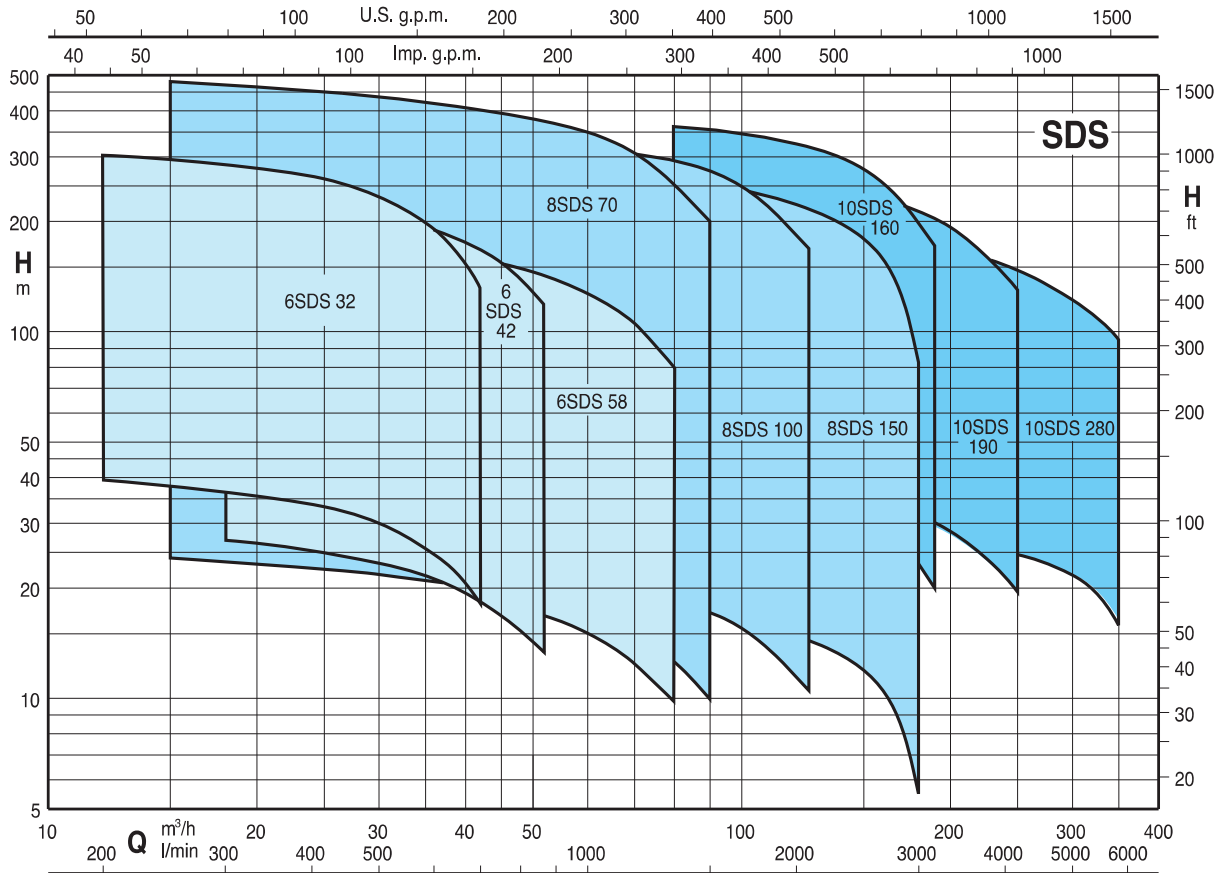
Número de elementos (difusores y rodetes) _____

SDS

Bombas sumergibles para pozos de 6", 8" y 10"



Campo de aplicaciones $n \approx 2900$ 1/min

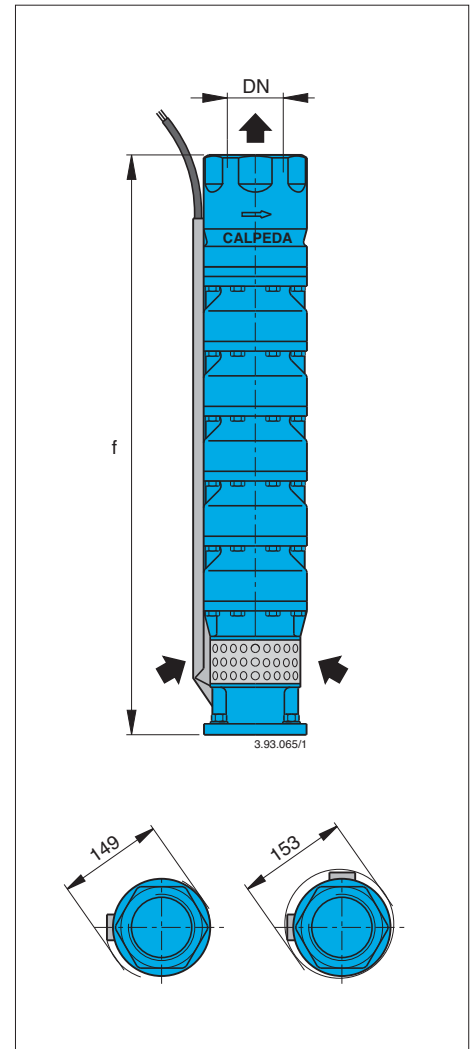
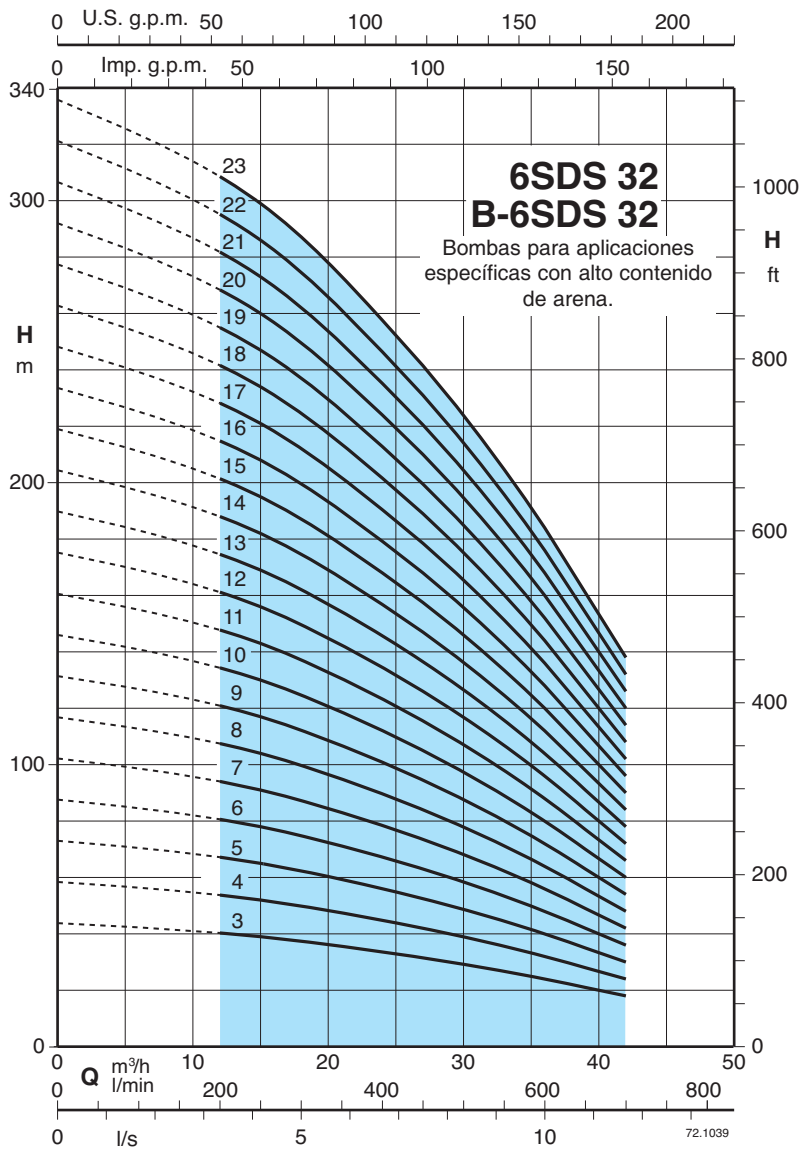


6SDS 32

Bombas sumergibles para pozos de 6"



Curvas Características y prestaciones n ≈ 2900 1/min, dimensiones y pesos



3 ~	P ₂		Q	n ≈ 2900 1/min												DN	f	6SDS	B-6SDS		
	kW	HP		m³/h	12	18	21	24	27	30	33	36	39	42	mm					kg	kg
					l/min	200	300	350	400	450	500	550	600	650							
6SDS 32/3 - B-6SDS 32/3	4	5,5	H m	39	37	35,5	33,5	31,5	30	26,5	24	21	18	G 3 ISO 228	686	30,5	35,5				
6SDS 32/4 - B-6SDS 32/4	5,5	7,5		52	49	47	45	42	39,5	35,5	32	28	24			788	35,6	41,6			
6SDS 32/5 - B-6SDS 32/5	7,5	10		65	61,5	59	56	52,5	49,5	44,5	40	35	30			890	41	49			
6SDS 32/6 - B-6SDS 32/6	7,5	10		78	74	71	67	63	59,5	53,5	48	42	36			992	46	55			
6SDS 32/7 - B-6SDS 32/7	9,2	12,5		92	86	82,5	78,5	73,5	69	62	56	49	42			1094	52,3	62,3			
6SDS 32/8 - B-6SDS 32/8	11	15		105	98,5	94,5	89,5	84	79	71	64	56	48			1196	57	68			
6SDS 32/9 - B-6SDS 32/9	13 (15)	17,5 (20)		118	111	106	101	94,5	89	80	72	63	54			1298	62,5	74,5			
6SDS 32/10 - B-6SDS 32/10	13 (15)	17,5 (20)		131	123	118	112	105	99	89	80	70	60			1400	68,5	81,5			
6SDS 32/11 - B-6SDS 32/11	15	20		144	135	130	123	115	109	98	88	77	66			1502	72,5	86,5			
6SDS 32/12 - B-6SDS 32/12	15	20		157	147	141	134	126	119	107	96	84	72			1604	77,5	93,5			
6SDS 32/13 - B-6SDS 32/13	18,5	25		170	160	153	145	136	129	116	104	91	78			1706	84	101			
6SDS 32/14 - B-6SDS 32/14	18,5	25		183	172	165	157	147	138	124	112	98	84			1808	89	108			
6SDS 32/15 - B-6SDS 32/15	22	30		196	184	177	168	157	148	133	120	105	90			1910	94,2	112			
6SDS 32/16 - B-6SDS 32/16	22	30		209	197	189	179	168	158	142	128	112	96			2012	100	119			
6SDS 32/17 - B-6SDS 32/17	22	30		223	209	200	190	178	168	151	136	119	102			2114	105	125			
6SDS 32/18 - B-6SDS 32/18	26 (30)	35 (40)		236	221	212	201	189	178	160	144	126	108			2216	111	132			
6SDS 32/19 - B-6SDS 32/19	26 (30)	35 (40)		246	234	224	213	199	188	169	152	133	114			2318	116	139			
6SDS 32/20 - B-6SDS 32/20	26 (30)	35 (40)		262	246	236	224	210	198	178	160	140	120			2420	122	145			
6SDS 32/21 - B-6SDS 32/21	26 (30)	35 (40)		275	258	248	235	220	208	187	168	147	126			2522	127	151			
6SDS 32/22 - B-6SDS 32/22	30	40		288	270	259	246	231	218	196	176	154	132			2624	132	157			
6SDS 32/23 - B-6SDS 32/23	30	40		301	283	271	257	241	228	205	184	161	138			2726	137	164			

P₂ Potencia nominal del motor

(...) Potencia nominal del motore FK

H Cabeza total en m

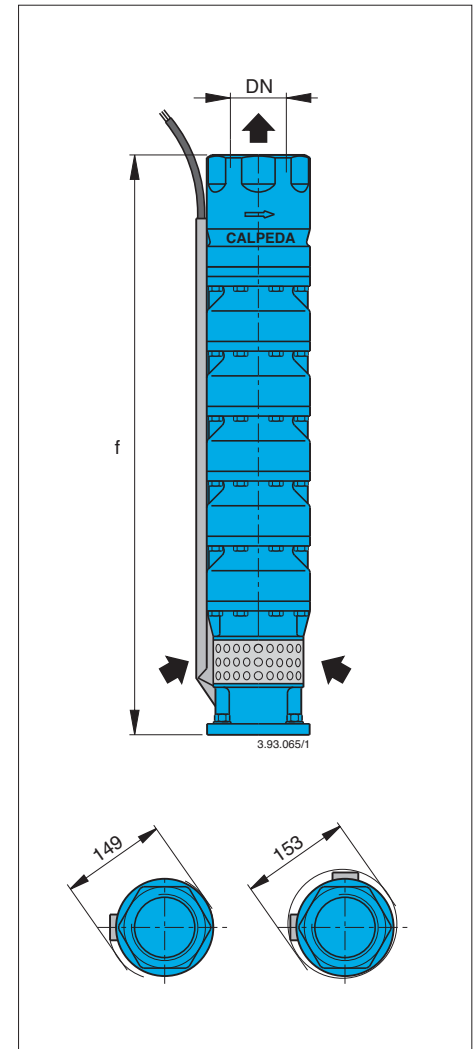
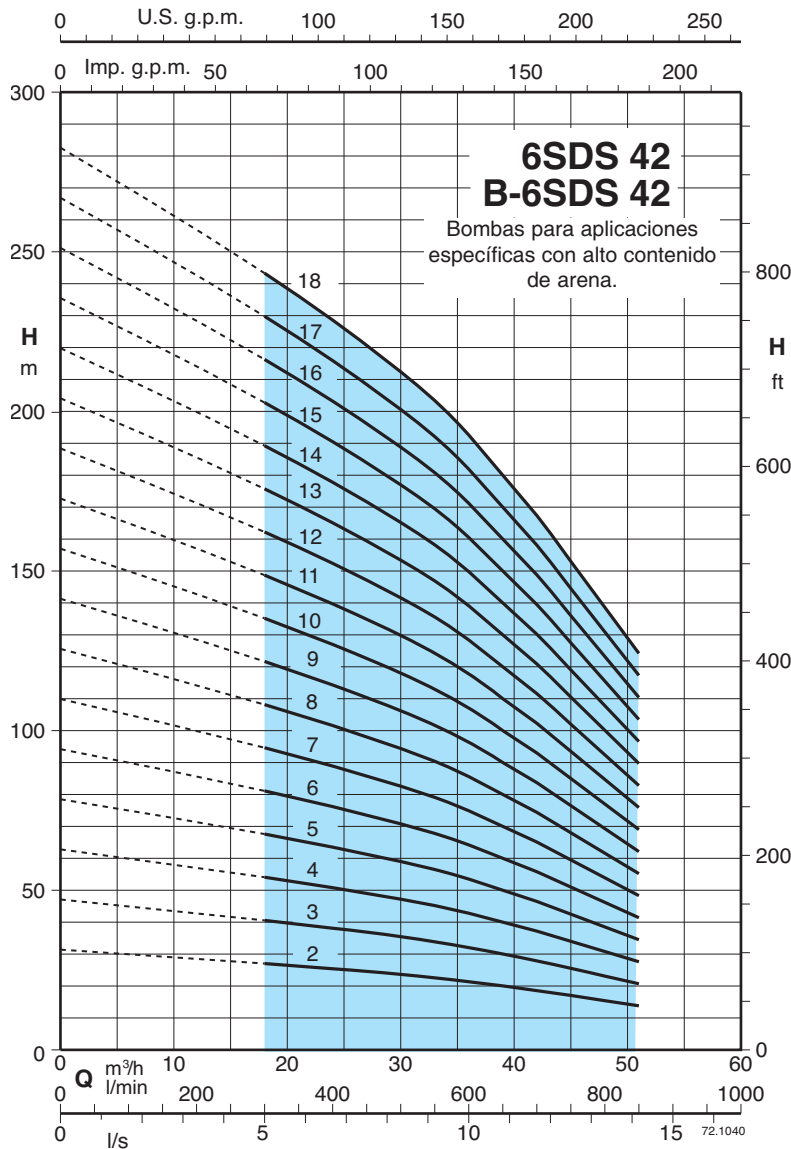
Tolerancias según UNI EN ISO 9906:2012.

6SDS 42

Bombas sumergibles para pozos de 6"



Curvas Características y prestaciones n ≈ 2900 1/min, dimensiones y pesos



3 ~	P ₂		Q	n ≈ 2900 1/min											DN	f	6SDS	B-6SDS			
	kW	HP		m³/h	18	24	30	33	36	39	42	45	48	51					mm	kg	kg
				l/min	300	400	500	550	600	650	700	750	800	850							
6SDS 42/2 - B-6SDS 42/2	4	5,5	H m	27	25,5	23,5	22,5	21,5	20	18,5	17	15,5	14								
6SDS 42/3 - B-6SDS 42/3	5,5	7,5		40	38	35,5	34	32	30	28	25,5	23	21								
6SDS 42/4 - B-6SDS 42/4	7,5	10		53,5	51	47	45	43	40	37	34	31	27,5								
6SDS 42/5 - B-6SDS 42/5	9,2	12,5		67	63,5	59	56,5	53,5	50	46,5	42,5	38,5	34,5								
6SDS 42/6 - B-6SDS 42/6	11	15		80,5	76	71	68	64	60	56	51	46	41,5								
6SDS 42/7 - B-6SDS 42/7	13 (15)	17,5 (20)		94	89	82,5	79	75	70	65	59,5	54	48								
6SDS 42/8 - B-6SDS 42/8	15	20		107	101	94,5	90,5	85,5	80	74,5	68	61,5	55								
6SDS 42/9 - B-6SDS 42/9	15	20		120	114	106	102	96	90	84	76,5	69	62								
6SDS 42/10 - B-6SDS 42/10	18,5	25		134	127	118	113	107	100	93	85	77	69								
6SDS 42/11 - B-6SDS 42/11	18,5	25		147	140	130	124	118	110	102	93,5	85	76								
6SDS 42/12 - B-6SDS 42/12	22	30		161	152	141	135	128	120	111	102	92,5	83								
6SDS 42/13 - B-6SDS 42/13	22	30		174	165	153	147	139	130	121	110	100	90								
6SDS 42/14 - B-6SDS 42/14	26 (30)	35 (40)		187	178	165	158	150	140	130	119	108	96,5								
6SDS 42/15 - B-6SDS 42/15	26 (30)	35 (40)		201	190	177	169	160	150	139	127	115	103								
6SDS 42/16 - B-6SDS 42/16	30	40		214	203	189	181	171	160	149	136	123	110								
6SDS 42/17 - B-6SDS 42/17	30	40		228	216	200	192	182	170	158	144	131	117								
6SDS 42/18 - B-6SDS 42/18	30	40		241	228	212	203	192	180	167	153	138	124								

P₂ Potencia nominal del motor

(...) Potencia nominal del motore FK

H Cabeza total en m

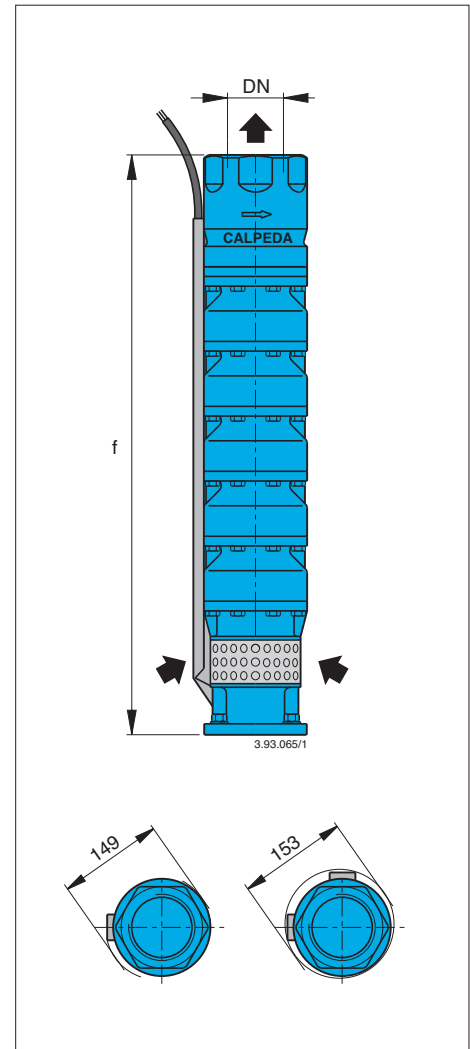
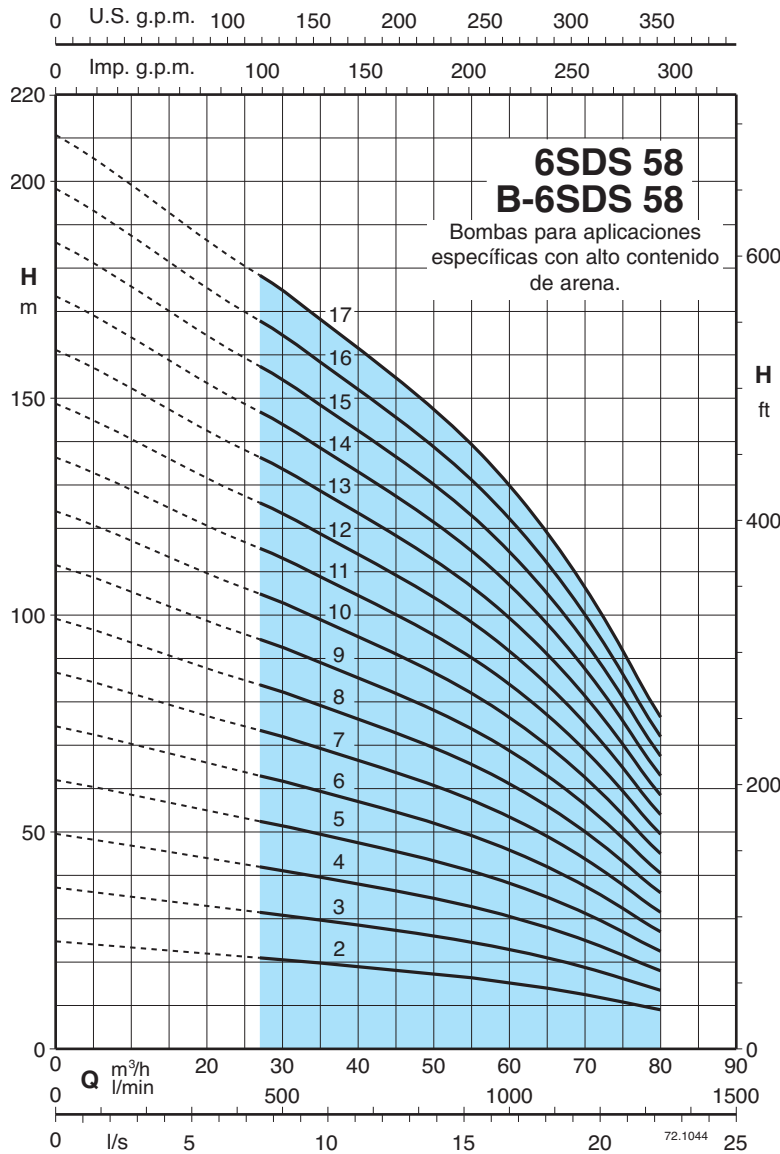
Tolerancias según UNI EN ISO 9906:2012.

6SDS 58

Bombas sumergibles para pozos de 6"



Curvas Características y prestaciones n ≈ 2900 1/min, dimensiones y pesos



3 ~	P ₂		Q	n ≈ 2900 1/min											
	kW	HP		m³/h	27	35	40	45	50	55	60	65	70	75	80
				l/min	450	583	666	750	833	916	1000	1083	1166	1250	1333
6SDS 58/2 - B-6SDS 58/2	4	5,5	H m	21	20	19	18	17	16,5	15,5	14	12,5	11	9	
6SDS 58/3 - B-6SDS 58/3	5,5	7,5		32	30	28,5	27	26	24,5	23	21	18,5	16	13,5	
6SDS 58/4 - B-6SDS 58/4	7,5	10		42,5	39,5	38	36	34,5	33	31	28	25	21,5	18	
6SDS 58/5 - B-6SDS 58/5	9,2	12,5		53	49,5	47,5	45	43	41	38,5	35	31	27	22,5	
6SDS 58/6 - B-6SDS 58/6	11	15		63,5	59,5	57	54	51,5	49	46	42	37	32,5	27	
6SDS 58/7 - B-6SDS 58/7	13 (15)	17,5 (20)		74	69,5	66,5	63	60	57,5	54	49	43,5	38	31,5	
6SDS 58/8 - B-6SDS 58/8	15	20		85	79	76	72	69	66	62	56	49,5	43	36	
6SDS 58/9 - B-6SDS 58/9	18,5	25		95,5	89	85,5	81	77,5	74	69,5	63	56	49	40,5	
6SDS 58/10 - B-6SDS 58/10	18,5	25		106	99	95	90	86	82	77	70	62	54	45	
6SDS 58/11 - B-6SDS 58/11	22	30		117	109	104	99	94,5	90	85	77	68	59,5	49,5	
6SDS 58/12 - B-6SDS 58/12	22	30		127	119	114	108	103	100	94,5	86,5	76,5	66,5	55,5	
6SDS 58/13 - B-6SDS 58/13	26 (30)	35 (40)		138	129	123	117	112	107	100	91	80,5	70	58,5	
6SDS 58/14 - B-6SDS 58/14	26 (30)	35 (40)		148	139	133	126	120	115	108	98	87	75,5	63	
6SDS 58/15 - B-6SDS 58/15	30	40		159	148	142	135	129	123	115	105	93	81	67,5	
6SDS 58/16 - B-6SDS 58/16	30	40		170	158	152	144	138	131	123	112	99	86,5	72	
6SDS 58/17 - B-6SDS 58/17	30	40		180	168	162	153	146	139	131	119	105	92	76,5	

P₂ Potencia nominal del motor

(...) Potencia nominal del motore FK

H Cabeza total en m

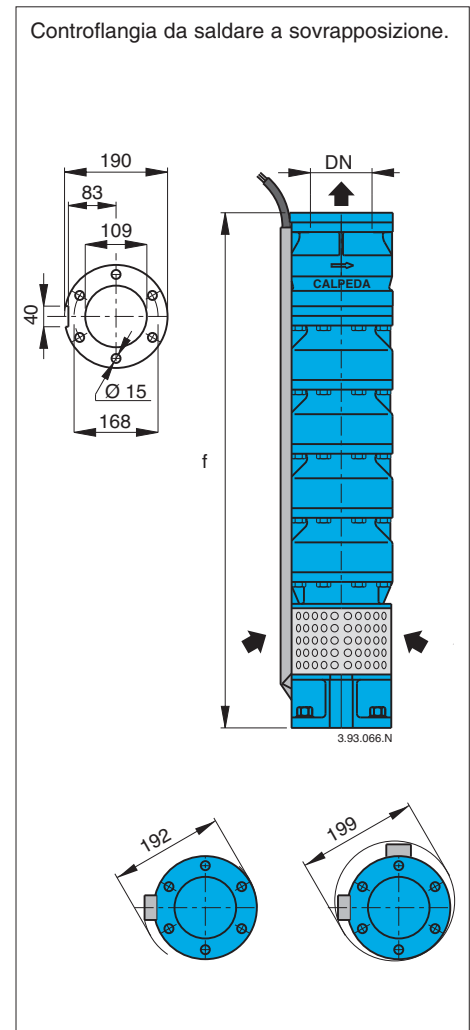
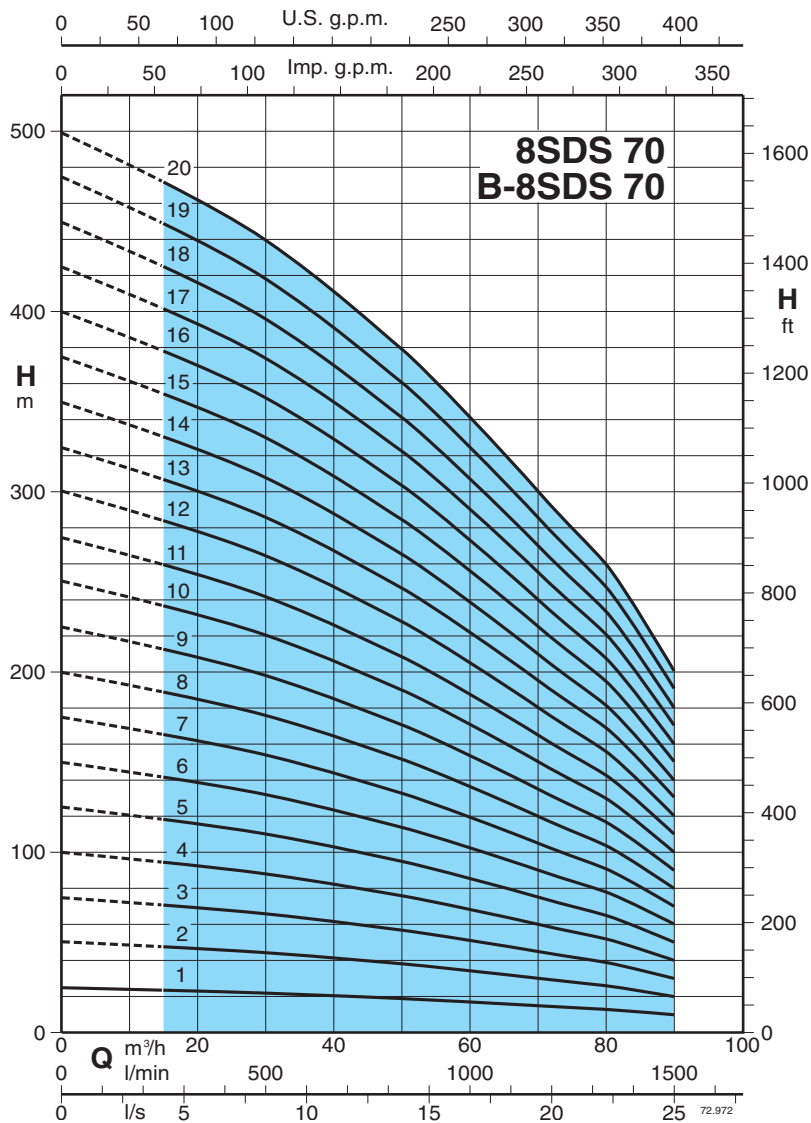
Tolerancias según UNI EN ISO 9906:2012.

DN	f	6SDS	B-6SDS
	mm	kg	kg
G 4 ISO 228	584	26,5	29,5
	686	31,6	36,6
	788	37	43
	890	43,3	50,3
	992	48	57
	1094	53,5	63,5
	1196	59,5	70,5
	1298	65	77
	1400	71	84
	1502	76,2	90,2
	1604	82,2	97,2
	1706	87,4	104
	1808	93,4	111
1910	99,4	118	
2012	104	124	
2114	110	131	

8SDS 70 Bombas sumergibles para pozos de 8"



Curvas Características y prestaciones n ≈ 2900 1/min, dimensiones y pesos



3 ~	P ₂		Q	n ≈ 2900 1/min										
	kW	HP		m³/h	15	20	30	40	50	60	70	80	90	
					l/min	250	333	500	666	833	1000	1166	1333	1500
8SDS 70/1 - B-8SDS 70/1	5,5	7,5	H m	23,5	23	22	20,5	19	17	15	13	10		
8SDS 70/2 - B-8SDS 70/2	9,2	12,5		47	46	44	41	38	34	30	26	20		
8SDS 70/3 - B-8SDS 70/3	15	20		70,5	69	66	61,5	57	51	45	39	30		
8SDS 70/4 - B-8SDS 70/4	18,5	25		94	92	88	82	76	68	60	52	40		
8SDS 70/5 - B-8SDS 70/5	22	30		118	115	110	102	95	85	75	65	50		
8SDS 70/6 - B-8SDS 70/6	26 (30)	35 (40)		141	138	132	123	114	102	90	78	60		
8SDS 70/7 - B-8SDS 70/7	30	40		165	161	154	143	133	119	105	91	70		
8SDS 70/8 - B-8SDS 70/8	37	50		188	184	176	164	152	136	120	104	80		
8SDS 70/9 - B-8SDS 70/9	45	60		212	207	198	184	171	153	135	117	90		
8SDS 70/10 - B-8SDS 70/10	45	60		235	230	220	205	190	170	150	130	100		
8SDS 70/11 - B-8SDS 70/11	51 (55)	70 (75)		259	253	242	225	209	187	165	143	110		
8SDS 70/12 - B-8SDS 70/12	55	75		282	276	264	246	228	204	180	156	120		
8SDS 70/13 - B-8SDS 70/13	59 (75)	80 (100)		306	299	286	266	247	221	195	169	130		
8SDS 70/14 - B-8SDS 70/14	59 (75)	80 (100)		329	322	308	287	266	238	210	182	140		
8SDS 70/15 - B-8SDS 70/15	66 (75)	90 (100)		353	345	330	307	285	255	225	195	150		
8SDS 70/16 - B-8SDS 70/16	75	100		376	368	352	328	304	272	240	208	160		
8SDS 70/17 - B-8SDS 70/17	75	100		400	391	374	348	323	289	255	221	170		
8SDS 70/18 - B-8SDS 70/18	92	125		423	414	396	369	342	306	270	234	180		
8SDS 70/19 - B-8SDS 70/19	92	125		447	437	418	389	361	323	285	247	190		
8SDS 70/20 - B-8SDS 70/20	92	125		470	460	440	410	380	340	300	260	200		

DN	Motore		f	8SDS	B-8SDS
	CS mm	FK mm			
100	145 6"	137 6"	602	38	43
			734	49	55,5
			866	60	68
			998	71,5	80,5
			1130	82,5	93
	1262	93,5	106		
	1394	105	118		
	1526	116	131		
	1658	127	143		
	1790	138	156		
191 8"	196 8"	1922	149	168	
		2054	160	181	
		2186	171	194	
		2318	182	206	
		2450	193	219	
2582	205	231			
2714	216	244			
2846	227	256			
2978	238	269			
3110	249	281			

P₂ Potencia nominal del motor

(...) Potencia nominal del motore FK

H Cabeza total en m

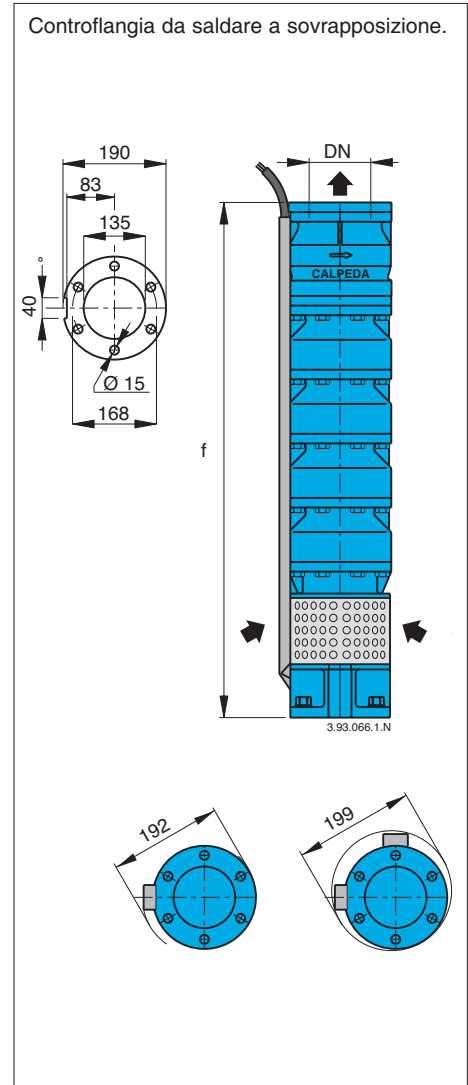
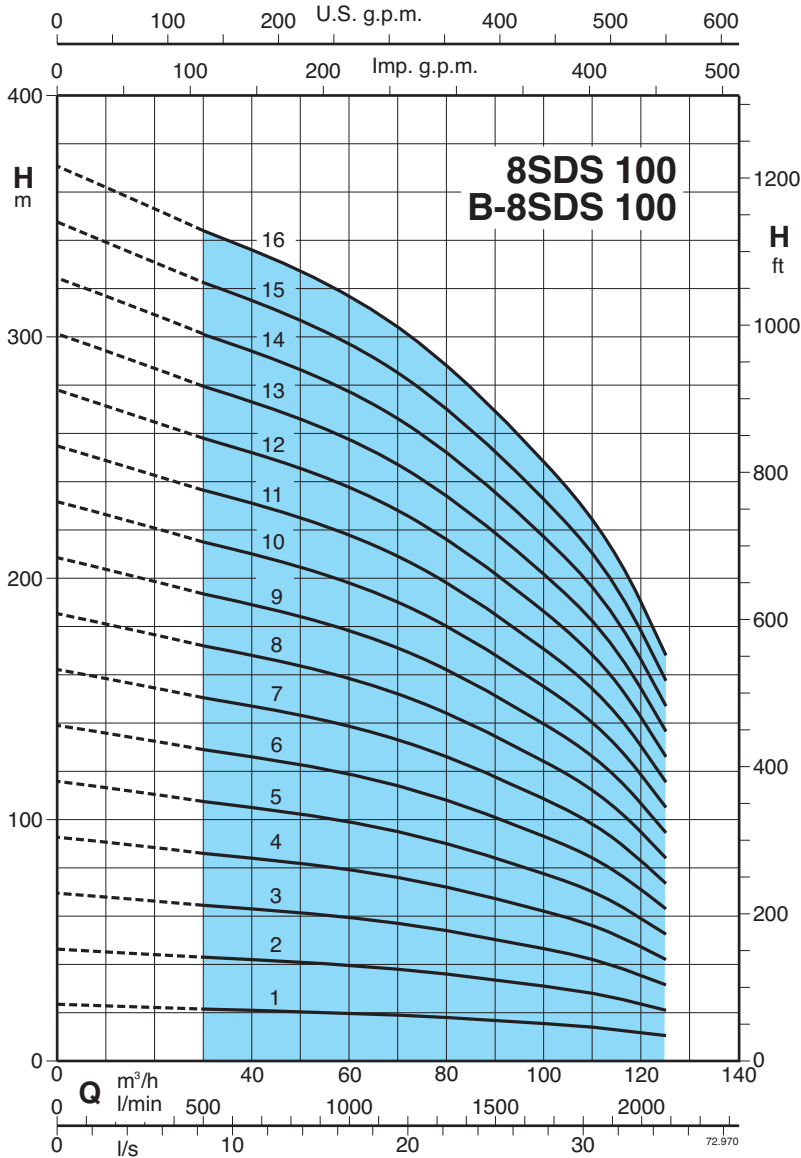
Tolerancias según UNI EN ISO 9906:2012.

8SDS 100

Bombas sumergibles para pozos de 8"



Curvas Características y prestaciones n ≈ 2900 1/min, dimensiones y pesos



3 ~	P ₂		Q	n ≈ 2900 1/min											
				m³/h	30	40	50	60	70	80	90	100	110	125	
					l/min	500	666	833	1000	1166	1333	1500	1666	1833	2083
8SDS 100/1 - B-8SDS 100/1	5,5	7,5	H m	21,5	21	20,5	20	19	18	17	15,5	14	10,5		
8SDS 100/2 - B-8SDS 100/2	11	15		43	42	41	40	38	36	34	31	28	21		
8SDS 100/3 - B-8SDS 100/3	18,5	25		64,5	63	61,5	60	57	54	51	46,5	42	31,5		
8SDS 100/4 - B-8SDS 100/4	22	30		86	84	82	80	76	72	68	62	56	42		
8SDS 100/5 - B-8SDS 100/5	30	40		107	105	102	100	95	90	85	77,5	70	52,5		
8SDS 100/6 - B-8SDS 100/6	37	50		129	126	123	120	114	108	102	93	84	63		
8SDS 100/7 - B-8SDS 100/7	45	60		150	147	143	140	133	126	119	108	98	73,5		
8SDS 100/8 - B-8SDS 100/8	45	60		172	168	164	160	152	144	136	124	112	84		
8SDS 100/9 - B-8SDS 100/9	51 (55)	70 (75)		193	189	184	180	171	162	153	139	126	94,5		
8SDS 100/10 - B-8SDS 100/10	55	75		215	210	205	200	190	180	170	155	140	105		
8SDS 100/11 - B-8SDS 100/11	66 (75)	90 (100)		236	231	225	220	209	198	187	170	154	115		
8SDS 100/12 - B-8SDS 100/12	66 (75)	90 (100)		258	252	246	240	228	216	204	186	168	126		
8SDS 100/13 - B-8SDS 100/13	75	100		279	273	266	260	247	234	221	201	182	136		
8SDS 100/14 - B-8SDS 100/14	92	125		301	294	287	280	266	252	238	217	196	147		
8SDS 100/15 - B-8SDS 100/15	92	125		322	315	307	300	285	270	255	232	210	157		
8SDS 100/16 - B-8SDS 100/16	92	125		344	336	328	320	304	288	272	248	224	168		

DN	Motore		f	8SDS	B-8SDS
	CS mm	FK mm			
125	145 6"	137 6"	602	38	43
			734	49	55
			866	59	67
			998	70	79
			1130	81	91
			1262	92	103
	1394	102	115		
	1526	113	128		
	1658	124	140		
	1790	135	152		
	1922	145	164		
	2054	156	176		
2186	167	188			
2318	177	200			
2450	188	212			
2582	199	224			

P₂ Potencia nominal del motor

(...) Potencia nominal del motore FK

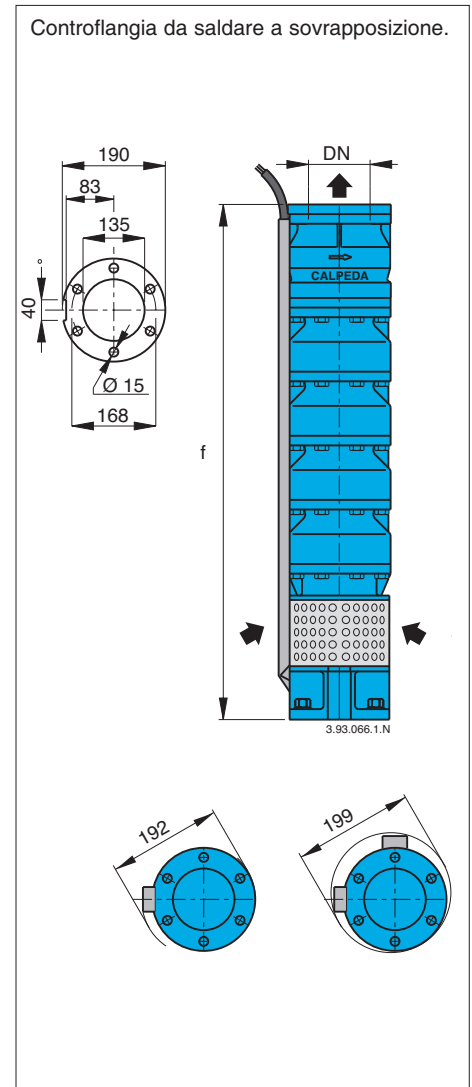
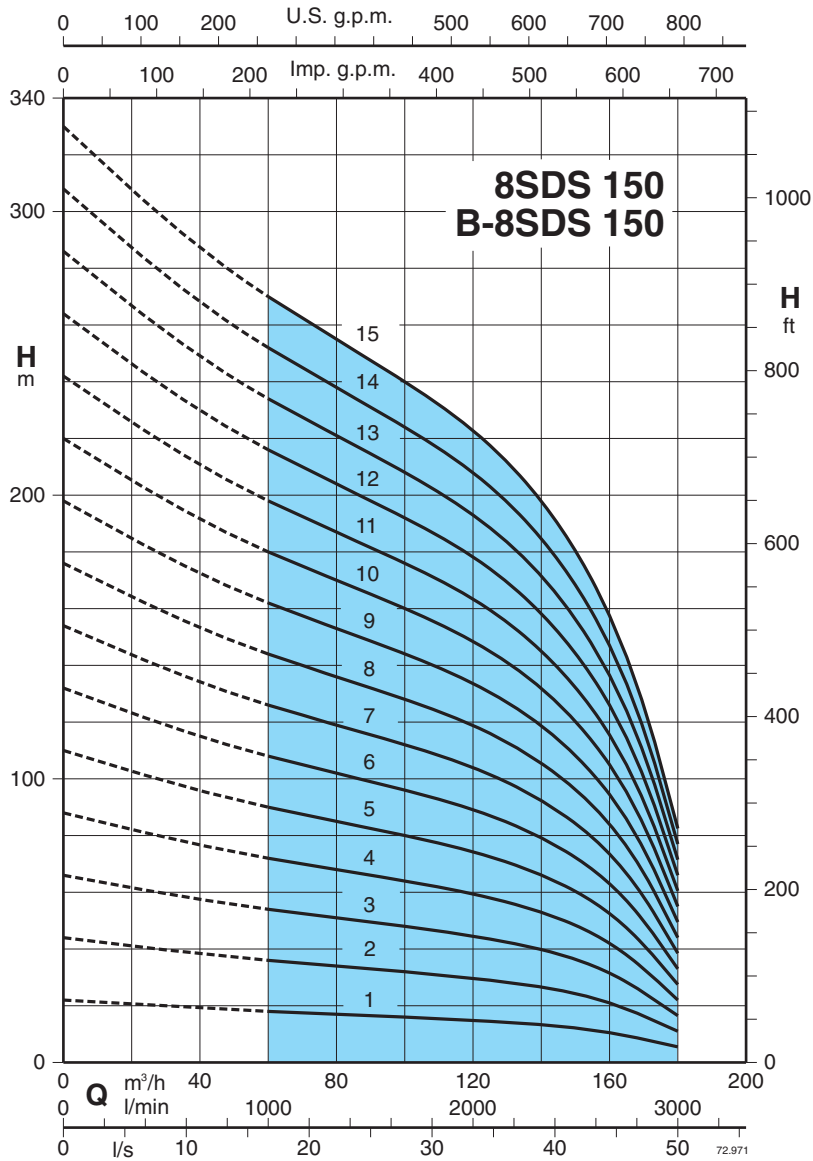
H Cabeza total en m

Tolerancias según UNI EN ISO 9906:2012.

8SDS 150 Bombas sumergibles para pozos de 8"



Curvas Características y prestaciones n ≈ 2900 1/min, dimensiones y pesos



3 ~	P2		Q	n ≈ 2900 1/min											DN	Motore		f	8SDS	B-8SDS	
	kW	HP		m³/h	n ≈ 2900 1/min											CS	FK				
					l/min	60	70	80	90	100	110	125	140	150							160
8SDS 150/1 - B-8SDS 150/1	7,5	10	H m	18	17,5	17	16,5	16	15,5	14,5	13	11,5	10,5	5,5	125	145 6"	137 6"	602	38	43	
8SDS 150/2 - B-8SDS 150/2	15	20		36	35	34	33	32	31	29	26	23	21	11				734	49	55,5	
8SDS 150/3 - B-8SDS 150/3	22	30		54	52,5	51	49,5	48	46,5	43,5	39	34,5	31,5	16,5				866	60	68	
8SDS 150/4 - B-8SDS 150/4	30	40		72	70	68	66	64	62	58	52	46	42	22				998	71,5	80,5	
8SDS 150/5 - B-8SDS 150/5	37	50		90	87,5	85	82,5	80	77,5	72,5	65	57,5	52,5	27,5				1130	82,5	93	
8SDS 150/6 - B-8SDS 150/6	45	60		108	105	102	99	96	93	87	78	69	63	33		1262	93,5	106			
8SDS 150/7 - B-8SDS 150/7	51 (55)	70 (75)		126	122	119	115	112	108	101	91	80,5	73,5	38,5		1394	105	118			
8SDS 150/8 - B-8SDS 150/8	59 (75)	80 (100)		144	140	136	132	128	124	116	104	92	84	44		1526	116	131			
8SDS 150/9 - B-8SDS 150/9	66 (75)	90 (100)		162	157	153	148	144	139	130	117	103	94,5	49,5		1658	127	143			
8SDS 150/10 - B-8SDS 150/10	75	100		180	175	170	165	160	155	145	130	115	105	55		1790	138	156			
8SDS 150/11 - B-8SDS 150/11	92	125		198	192	187	181	176	170	159	143	126	115	60,5		1922	149	168			
8SDS 150/12 - B-8SDS 150/12	92	125		216	210	204	198	192	186	174	156	138	126	66		2054	160	181			
8SDS 150/13 - B-8SDS 150/13	110	150		234	227	221	214	208	201	188	169	149	136	71,5		2186	171	194			
8SDS 150/14 - B-8SDS 150/14	110	150		252	245	238	231	224	217	203	182	161	147	77		2318	182	206			
8SDS 150/15 - B-8SDS 150/15	110	150		270	262	255	247	240	232	217	195	172	157	82,5		2450	193	219			

P2 Potencia nominal del motor

(...) Potencia nominal del motore FK

H Cabeza total en m

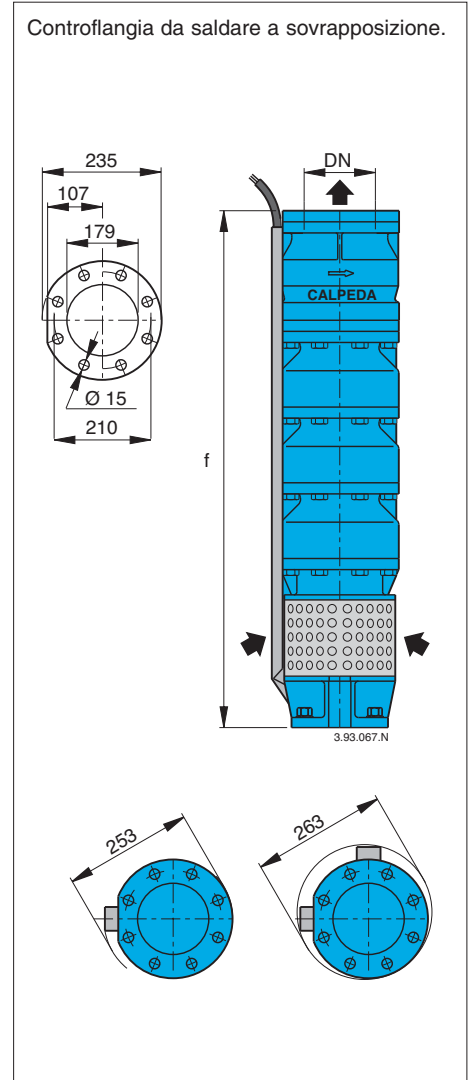
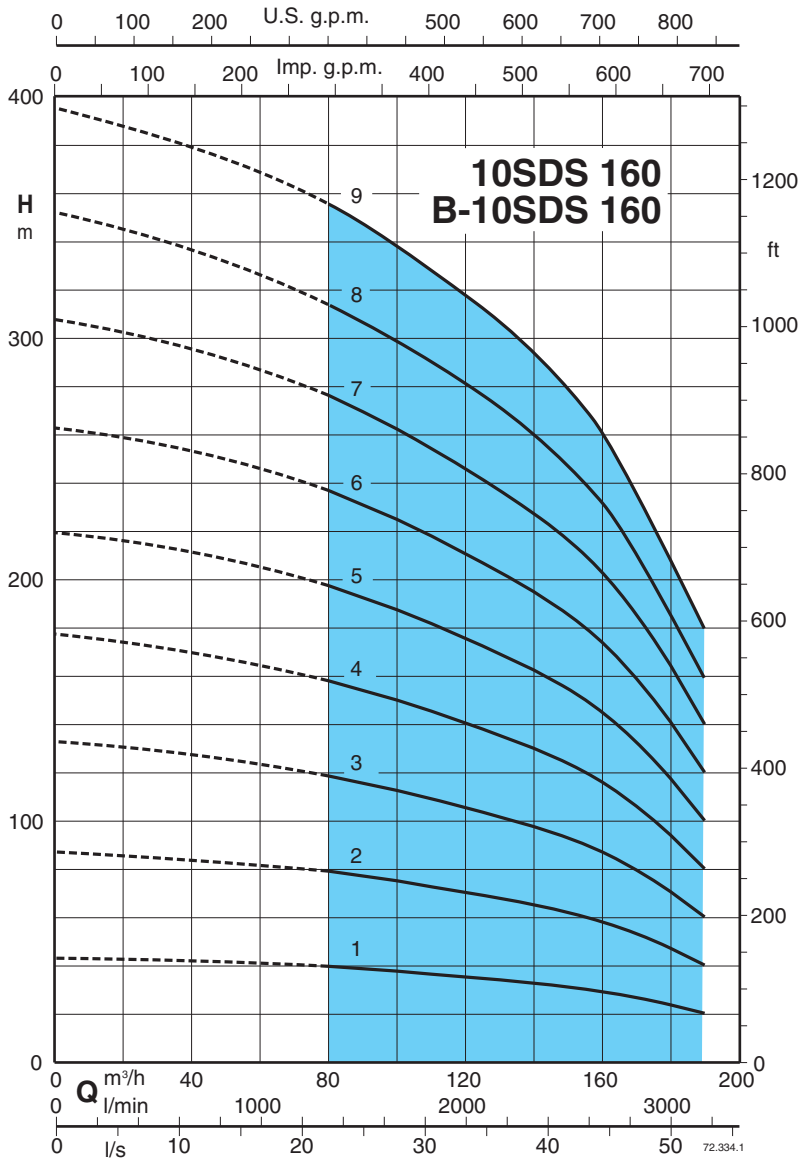
Tolerancias según UNI EN ISO 9906:2012.

10SDS 160

Bombas sumergibles para pozos de 10"



Curvas Características y prestaciones n ≈ 2900 1/min, dimensiones y pesos



3 ~	P ₂		Q	n ≈ 2900 1/min											DN	Motore		f	10SDS	B-10SDS	
	kW	HP		m³/h	80	90	100	110	125	140	150	160	170	180		190	CS				FK
					l/min	1333	1500	1666	1833	2083	2333	2500	2666	2833		3000	3166				mm
10SDS 160/1 - B-10SDS 160/1	18,5	25	H m	39,5	38	37,5	36	34,5	32,5	31	29	26,5	22	20	175	145 6"	137 6"	865	77	87	
10SDS 160/2 - B-10SDS 160/2	37	50		78,5	76,5	74,5	72,5	69	65	62	58,5	53,5	44	40				1035	103	114	
10SDS 160/3 - B-10SDS 160/3	55	75		118	114	112	108	104	98	92,5	87,5	80	66,5	60				1205	126	141	
10SDS 160/4 - B-10SDS 160/4	75	100		157	153	149	145	138	130	123	117	107	88,5	80		1375	150	169			
10SDS 160/5 - B-10SDS 160/5	92	125		196	191	186	181	173	163	154	146	134	111	100		1545	173	195			
10SDS 160/6 - B-10SDS 160/6	110	150		236	229	224	217	207	195	185	175	160	133	120		1715	197	222			
10SDS 160/7 - B-10SDS 160/7	130	175		275	267	261	253	242	228	216	204	187	155	140		1885	220	249			
10SDS 160/8 - B-10SDS 160/8	150	200		314	305	298	289	276	260	246	233	213	177	160		2055	244	276			
10SDS 160/9 - B-10SDS 160/9	185	250		356	342	338	324	311	293	279	261	239	198	180		2225	268	303			

P₂ Potenza nominale del motore

(...) Potenza nominale del motore FK

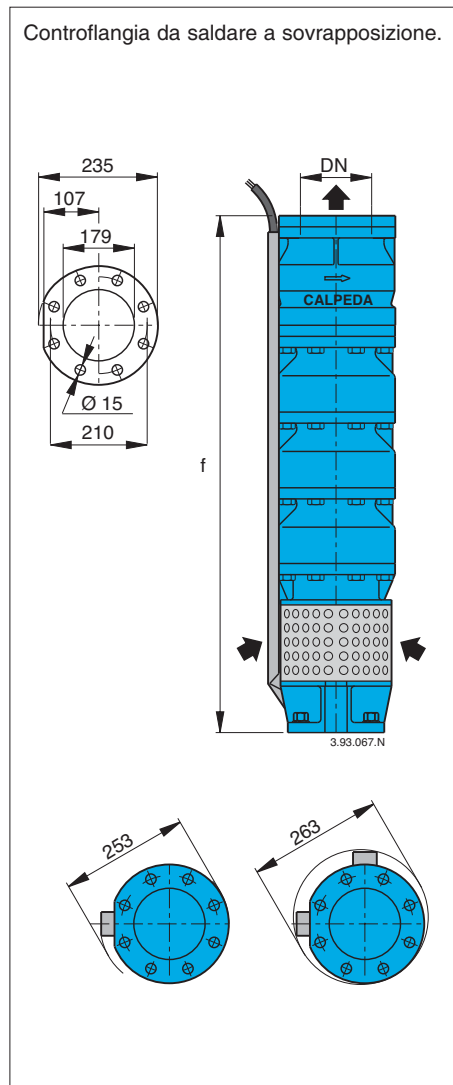
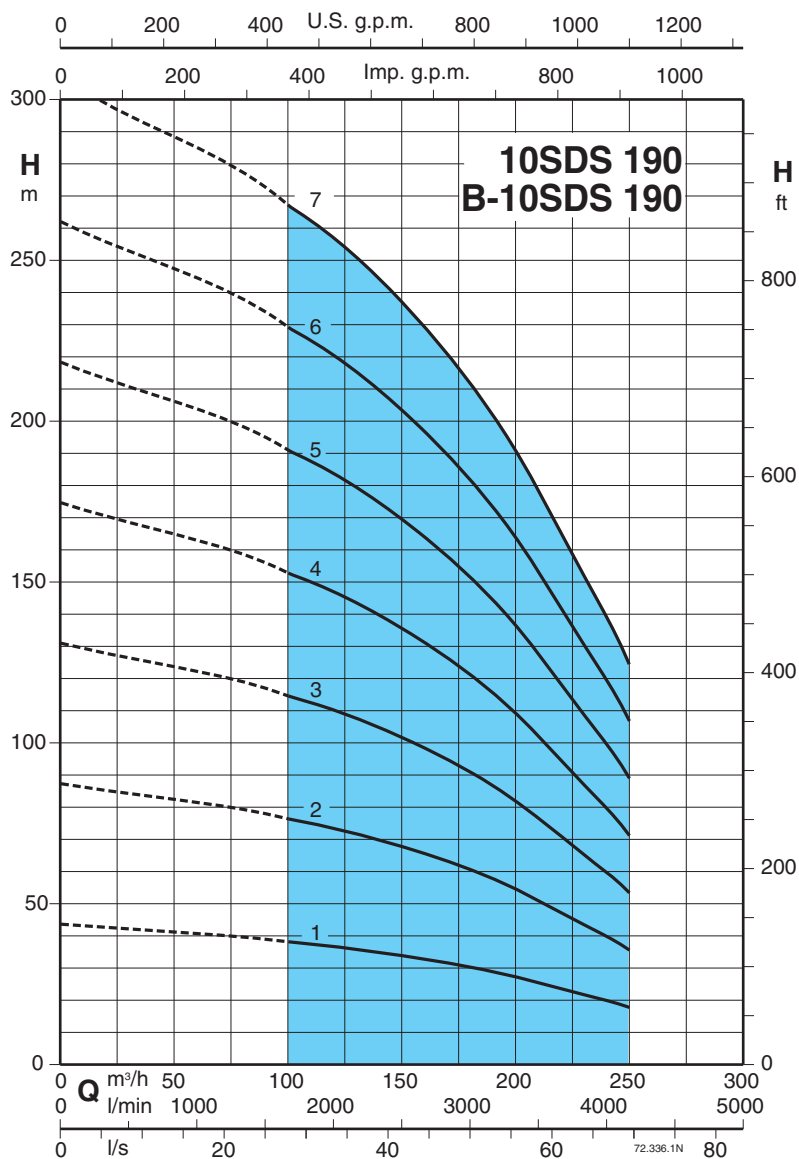
H Cabeza total en m

Tolerancias según UNI EN ISO 9906:2012.

10SDS 190 Bombas sumergibles para pozos de 10"



Curvas Características y prestaciones n ≈ 2900 1/min, dimensiones y pesos



3 ~	P ₂		Q	n ≈ 2900 1/min											DN	Motore		f	10SDS	B-10SDS			
	kW	HP		m³/h	100	120	140	160	180	200	220	230	240	250		CS mm	FK mm				mm	kg	kg
					l/min	1666	2000	2333	2666	3000	3333	3666	3833	4000									
10SDS 190/1 - B-10SDS 190/1	22	30	H m	38	37	35	33	30	27	24	22	20	18	175	145 6"	137 6"	865	78	88				
10SDS 190/2 - B-10SDS 190/2	45	60		76	73	70	66	61	55	47	44	40	36					1035	102	115			
10SDS 190/3 - B-10SDS 190/3	66 (75)	90 (100)		115	110	105	98	91	82	71	65	59	53					1205	127	143			
10SDS 190/4 - B-10SDS 190/4	92	125		153	147	140	131	121	109	95	87	79	71		196 8"	196 8"	1545	151	170				
10SDS 190/5 - B-10SDS 190/5	110	150		191	183	175	164	152	137	119	109	99	89					1715	199	225			
10SDS 190/6 - B-10SDS 190/6	130	175		229	220	210	197	182	164	142	131	119	107					1885	223	252			
10SDS 190/7 - B-10SDS 190/7	185	250		267	257	244	230	212	191	166	152	139	125		-	-	-	-	-				

P₂ Potenza nominale del motore

(...) Potenza nominale del motore FK

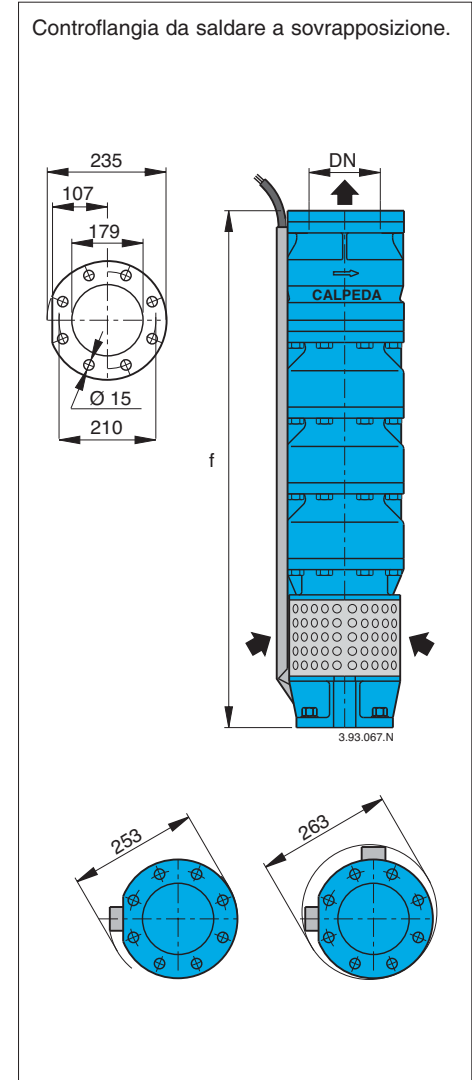
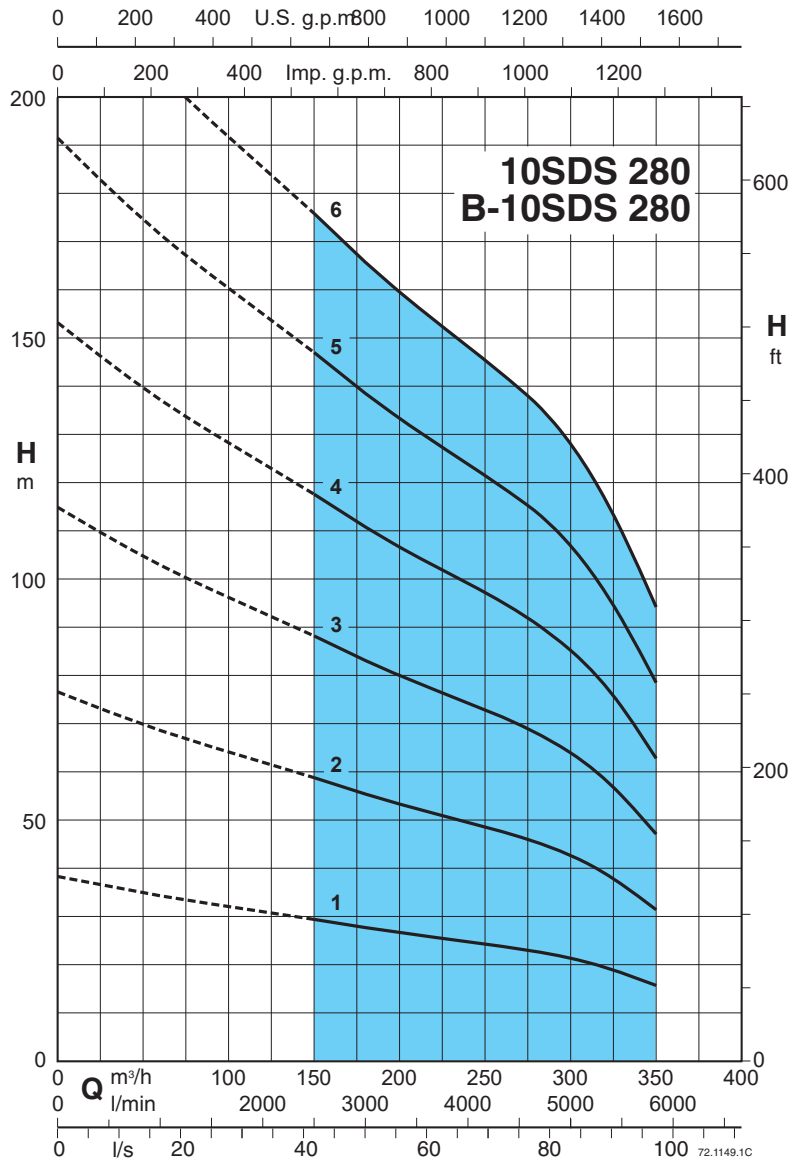
H Cabeza total en m

Tollerancias según UNI EN ISO 9906:2012.

10SDS 280 Bombas sumergibles para pozos de 10"



Curvas Características y prestaciones n ≈ 2900 1/min, dimensiones y pesos



3 ~	P ₂		Q	n ≈ 2900 1/min												DN	Motore		f	10SDS	B-10SDS
																	CS	FK			
	kW	HP	m³/h	150	180	200	220	240	260	280	300	315	350	mm	mm		mm	kg			
			l/min	2500	3000	3333	3666	4000	4333	4666	5000	5250	5833								
			H																		
			m																		
10SDS 280/1 - B-10SDS 280/1	26 (30)	35 (40)		29	28	27	26	25	24	23	21	20	16	175	145-6" 191 8"	137-6" 196 8"	865	78	88		
10SDS 280/2 - B-10SDS 280/2	55	75		59	55	53	51	50	48	46	42	40	31				1035	103	116		
10SDS 280/3 - B-10SDS 280/3	75	100		88	83	80	77	75	71	69	64	60	47				1205	127	143		
10SDS 280/4 - B-10SDS 280/4	110	150		118	111	106	103	100	95	92	85	80	63				1375	151	170		
10SDS 280/5 - B-10SDS 280/5	130	175		147	139	133	129	125	119	115	106	100	79				1545	175	198		
10SDS 280/6 - B-10SDS 280/6	150	200		176	167	160	155	150	143	138	127	120	95				1715	199	226		

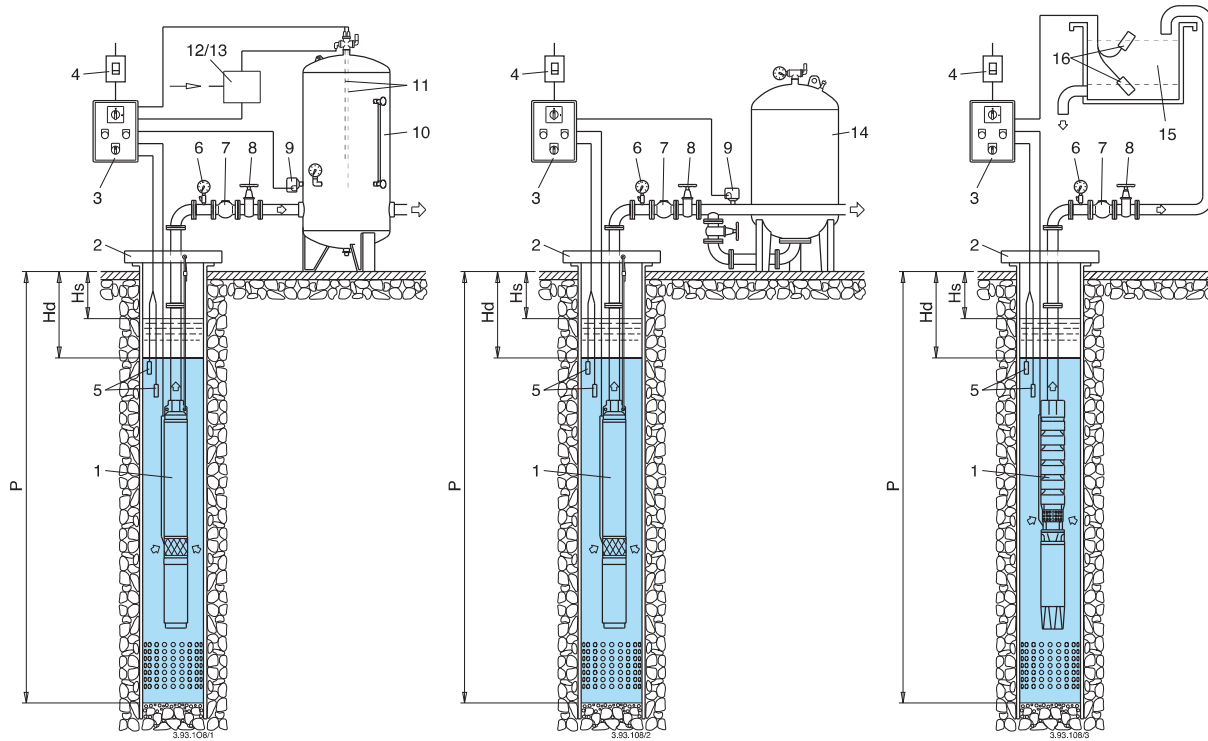
P₂ Potencia nominal del motor

(...) Potencia nominal del motore FK

H Cabeza total en m

Tolerancias según UNI EN ISO 9906:2012.

Ejemplos de instalación



- 1 Electrobomba sumergible
- 2 Brida de anclaje
- 3 Cuadro eléctrico
- 4 Seccionador de línea
- 5 Sondas de nivel mínimo
- 6 Manómetro

- 7 Válvula de retención
- 8 Válvula reguladora
- 9 Presóstato
- 10 Depósito acumulador de presión
- 11 Sondas control nivel de aire
- 12 Electroválvula

- 13 Electrocompresor
- 14 Acumulador de presión con membrana
- 15 Depósito elevado
- 16 Sondas de arranque y paro

Hs Nivel estático

Hd Nivel dinámico

P Profundidad del pozo



3"- EVFU 10-8



4"- EVAU 10-8



4"- EVAU 16-8



4"- EVFU 25-8

Materiales

Componentes	Material
Cuerpo de aspiración	Hierro fundido G.J.L.
Cuerpo de impulsión	Hierro fundido o acero.
Tornillos	
Manguito motor	Acero
Manguito bomba	
Caucho estator	Modelo standard EPDM (silicona solamente para el modelo 3" monofásico).
Cuerpo estator	Acero.

En NR o NBR sobre pedido.

Ejecución

Las bombas sumergibles "EV" son adecuadas para el suministro de aguas potables (pH 6.5 – 9) y aguas con pH 6.5 – 12 con una temperatura de 35°C max. (Uso del motor adecuado). Estas bombas se utilizan principalmente para el suministro de agua de pozos con una profundidad máxima de 80 m (60 m para el modelo EVFU 25-6) y un diámetro mínimo de 80 mm (3").

Estas bombas son especialmente adecuadas para sistemas de agua domésticos, segundas residencias, residencias de verano, jardines, instalaciones públicas, fábricas, fuentes y sistemas de riego, campos deportivos, etc...

Los modelos trifásicos pueden aspirar agua con contenido de limo hasta un 40% y una cantidad de arena igual a 50 kg/m³.

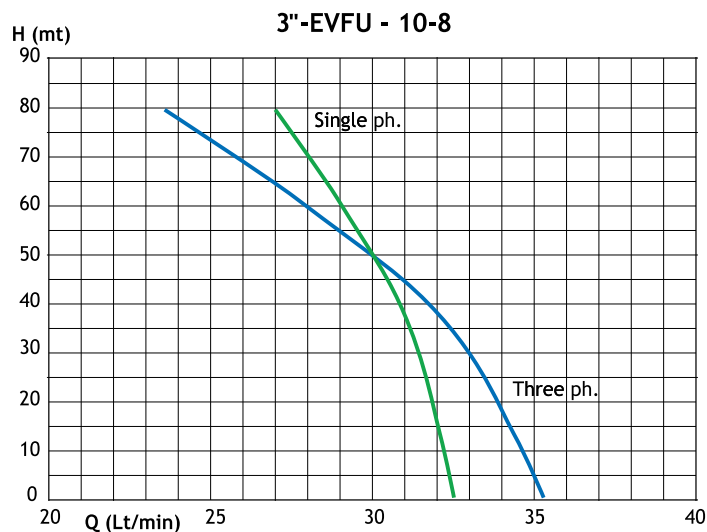
Se recomienda la versión monofásica para el agua limpia.

Aplicaciones

El equipo EV se compone de un motor sumergible y de una bomba de cavidad progresiva, sus líneas son muy simples y con un número limitado de componentes.

Las partes principales son el estator-espiral en caucho vulcanizado y un rotor en forma de tornillo en acero al cromo.

Curvas características $n \approx 2900$ 1/min

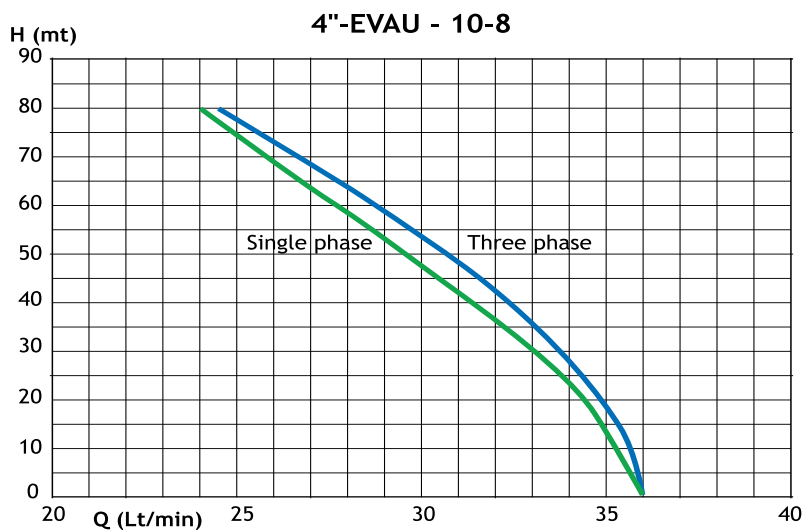


Datos de rendimiento

Tipo		3"EVFU10-8/T	3"EVFU10-8/M
Altura máxima	(H) m	80	80
Caudal	(Q) l/s	0,38	0,38
Conexión de descarga		G1"	G1"
Motores		Subteck 3MS-100T	Subteck 3MS-100M
Potencia	kW	0,75	0,75
Velocidad	rpm	2800	2850
Voltaje	Volts	400 (threephase)	230 (singlephase)
Frecuencia	Hz	50	50
Cable	mm ²	4x1,5	4x1,5
Diámetro set bomba	mm	72	72
Longitud total	mm	710	730
Diá. Min. del pozos	mm	80 (3")	80 (3")
Columna de agua máx.	mt	30	30
Peso de la bomba (con 25m de cable)	Kg	13,4	13,4

Versión monofásica solo para agua limpia

Curvas características n ≈ 2900 1/min

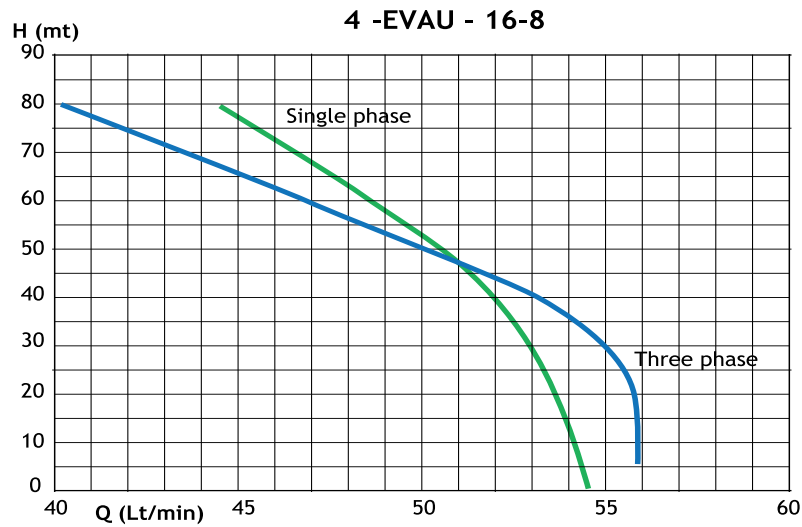


Datos de rendimiento

Tipo		4" EVAU 10-8/T	4" EVAU 10-8/M
Altura máx.	(H) m	80	80
Caudal	(Q) l/s	0,4	0,4
Conexión de descarga		G1"	G1"
Motores		Subteck 4MS-110T	Subteck 4MS-110M
Potencia	kW	0,75	1,1
Velocidad	rpm	2825	2855
Voltaje	Volts	400 (threephase)	230 (singlephase)
Frecuencia	Hz	50	50
Cable	mm ²	4x1,5	4x1,5
Diámetro set bomba	mm	94	94
Longitud total	mm	670	705
Diá. Min. del pozos	mm	100 (4")	100 (4")
Columna de agua máx.	mt	30	30
Peso de la bomba (con 25m de cable)	Kg	27	28,3

Versión monofásica solo para agua limpia

Curvas características n ≈ 2900 1/min

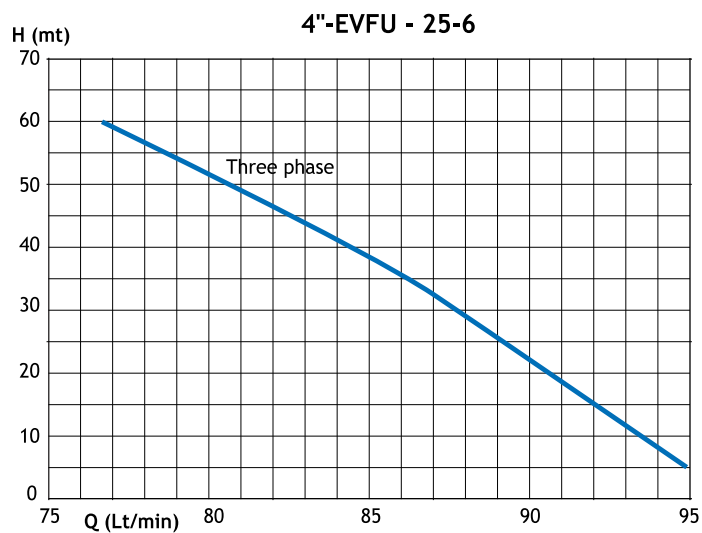


Datos de rendimiento

Tipo		4" EVAU 16-8/T	4" EVAU 16-8/M
Altura máx.	(H) m	80	80
Caudal	(Q) l/s	0,6	0,6
Conexión de descarga		G1"	G1"
Motores		Subteck 4MS-110T	Subteck 4MS-150M
Potencia	kW	0,75	1,1
Velocidad	rpm	2825	2830
Voltaje	Volts	400 (threephase)	230 (singlephase)
Frecuencia	Hz	50	50
Cable	mm ²	4x1,5	4x1,5
Diámetro set bomba	mm	94	94
Longitud total	mm	695	765
Diá. Min. del pozos	mm	100 (4")	100 (4")
Columna de agua máx.	mt	30	30
Peso de la bomba (con 25m de cable)	Kg	27	30

Versión monofásica solo para agua limpia

Curvas características n ≈ 2900 1/min

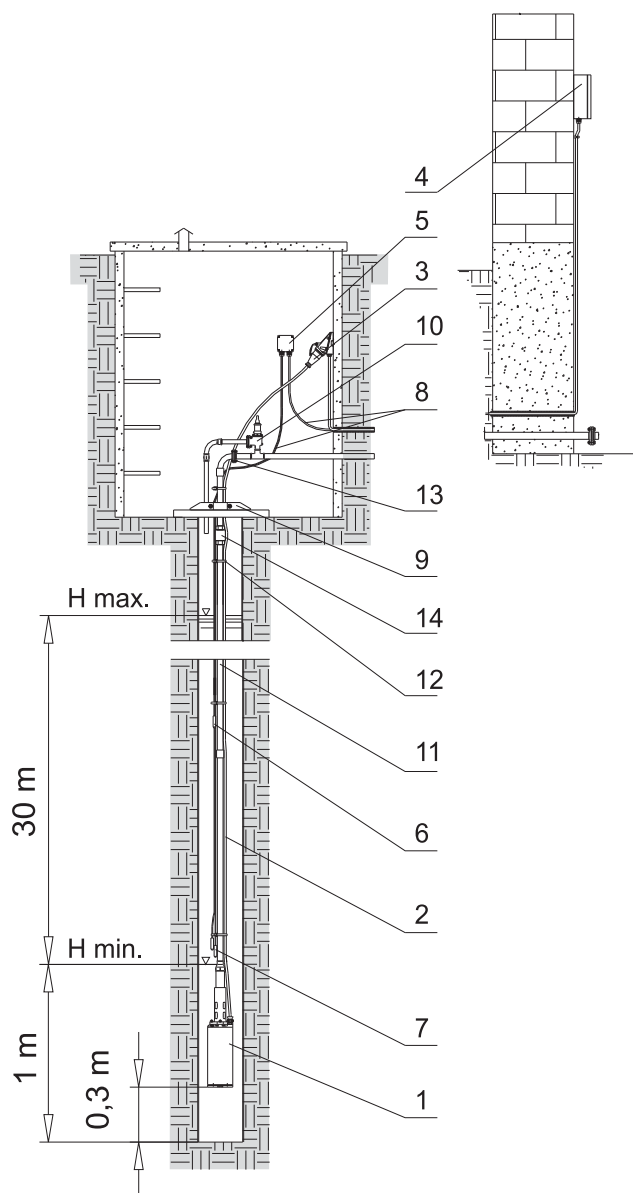


Datos de rendimiento

Tipo		4" EVFU 25-6/T
Altura máx.	(H) m	60
Caudal	(Q) l/s	0,6
Conexión de descarga		G1 1/4"
Motores		Subteck 4MS-150T
Potencia	kW	1,5
Velocidad	rpm	2820
Voltaje	Volts	400 (threephase)
Frecuencia	Hz	50
Cable	mm ²	4x1,5
Diámetro set bomba	mm	94
Longitud total	mm	820
Diá. Min. del pozos	mm	100 (4")
Columna de agua máx.	mt	30
Peso de la bomba (con 25m de cable)	Kg	31

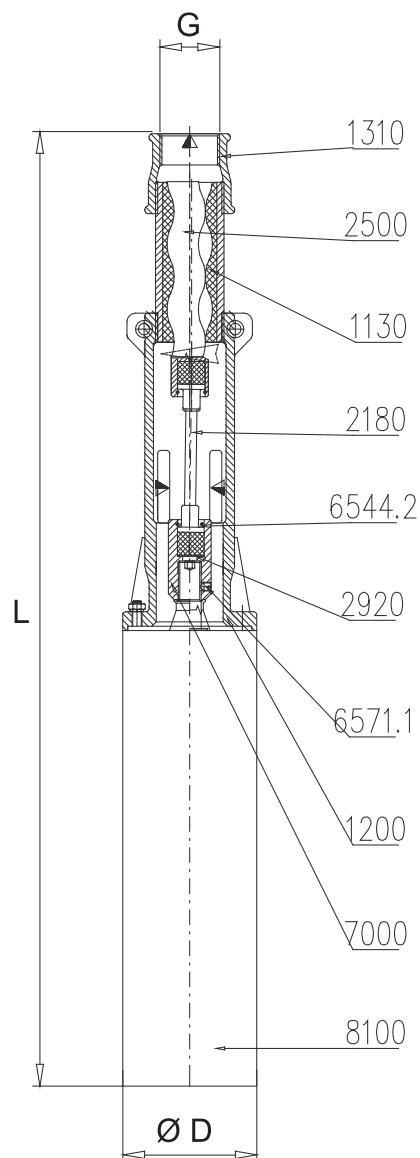
Versión monofásica solo para agua limpia

Instalación recomendada



1. Bomba
2. Cable alimentación
3. Enchufe y caja de enchufe
4. Cuadro eléctrico
5. Armario de distribución
6. Sonda de máximo
7. Sonda de mínimo
8. Cables controlador de nivel
9. Tapa pozo
10. Válvula seguridad
11. Tubería de salida
12. Sujeción
13. Brida
14. Válvula de retención

Sección representativa de la bomba



- 1130 Estator
- 1200 Cuerpo aspiración
- 1310 Cuerpo impulsión
- 2180 Eje de acoplamiento
- 2500 Tornillo
- 2920 Arandela
- 6542.2 Anillo de ajuste
- 6571.1 Tornillo M6X8
- 7000 Acoplamiento
- 8100 Motor eléctrico

CS-R, MS, FK Motores sumergidos



Los motores sumergidos 4/6/8/10" Calpeda están realizados con tecnologías de vanguardia y componentes de calidad superior, que aseguran una resistencia mecánica óptima y una fiabilidad eléctrica excelente.

El buen rendimiento está también garantizado gracias a las pruebas rigurosas a las que están sometidos todos los componentes durante las diversas fases de fabricación.

Motor sumergido rebobinable serie CS-R, MS

Los motores 4" tienen un fluido dieléctrico especial de tipo alimentación que garantiza un mayor efecto lubricante aumentando la duración de todas las partes en movimiento y de los cables de cobre.

Los motores 6", 8" Y 10" se hallan en baño de agua, y los cables están revestidos con cloruro de polivinilo (a rendimiento elevado para motores 6CS-R).

Todos los motores Calpeda pueden ser rebobinados y cumplen con la normativa NEMA

CS-r, MS, FK: Ejecución estándar
I-FK Ejecución en 1.4401 (AISI 316).

Motor sumergido encapsulado serie FK

El motor de la serie FK tiene el estator herméticamente sellado e impregnado en resina especial ignífuga.

Tiene una óptima eficiencia energética y una construcción en baño de agua contra el peligro de contaminación.

Los cojinetes axiales y radiales lubricados en agua permiten la no intervención en mantenimientos.

La compensación de presiones en el interior del motor esta asegurada por una membrana especial.

Para facilitar la conexión esta provisto de cable de alimentación extraíble "Water Bloc".

Protección antiarena y sello mecánico SIC para permitir presencia de arena con un óptimo funcionamiento.

FK: Ejecución estándar.
I-FK: Ejecución en 1.4401 (AISI 316)



kW	4" 1 ~		4" 3 ~			6" 3 ~				8" 3 ~		kW
	CS-R	FK	CS-R	FK	I-FK	M50	MS	FK	I-FK	MS	FK	
0,37	●	●	●	●	●							0,37
0,55	●	●	●	●	●							0,55
0,75	●	●	●	●	●							0,75
1,1	●	●	●	●	●							1,1
1,5	●	●	●	●	●							1,5
2,2	●	●	●	●	●							2,2
3			●	●	●							3
4			●	●	●	●	●	●	●			4
5,5			●	●	●	●	●	●	●			5,5
7,5				●	●	●	●	●	●			7,5
9,2						●	●	●	●			9,2
11						●	●	●	●			11
13						●	●	●	●			13
15						●	●	●	●			15
18,5						●	●	●	●			18,5
22							●	●	●	●		22
26							●	●	●	●	●	26
30							●	●	●	●	●	30
37							●	●	●	●	●	37
45							●	●	●	●	●	45
51								●	●	●	●	51
55										●	●	55
59										●	●	59
66										●	●	66
75										●	●	75
85										●	●	85
92										●	●	92
110										●	●	110
130										●	●	130
150										●	●	150
185										●	●	185

● Motor rebobinable serie CS

● Motor encapsulado serie FK

CS-R, MS, FK Motores sumergidos



Motor sumergido rebobinable serie CS

Límites de empleo

Motores	P2	Temperatura del agua hasta	Refrigeración: velocidad mínima del caudal	Arranques por hora máximos
4CS-R	Todos	35 °C	0,08 m/s	20
6MSO 6MS	4÷11 kW	30 °C	0,1 m/s	15
	13÷15 kW	30 °C	0,2 m/s	15
	18,5 kW	25 °C	0,2 m/s	15
	22÷30 kW	25 °C	0,2 m/s	13
	37 kW	40 °C	0,1 m/s	13
8MS	45 kW	40 °C	0,3 m/s	6
	22÷37 kW	25 °C	0,3 m/s	10
	45÷75 kW	25 °C	0,3 m/s	8
	92-110 kW	25 °C	0,3 m/s	6

Servicio continuo.

Datos de ejercicio

Motor a inducción 2 polos, 50 Hz (n = 2900 1/min).

Dimensiones para el acoplamiento a la bomba según NEMA Standard.

Tensiones de alimentación:

- monofásicos 230 V - hasta 2,2 kW, para motores de 4"
- trifásicos 230 V (5,5 kW excluidos); 400 V, para motores de 4".
- trifásicos 400 V; 400/690 V, para motores de 6-8-10".

Variación de tensión: +6% / -10%.

Tipo de arranque aconsejado para potencias desde 7.5kW:

estrella/triángulo, soft start, o con impedancia.

Aislamiento clase F para motores 4", clase E para motores 6,8", hilo con revestimiento en PVC para motores 10".

Protección IP 68.

Funcionamiento con un variador de frecuencia (4" monofásicos excluidos)

Cable

Motor 230V - 50Hz - 1~	Sección	Longitud
4CS-R 0,37 ÷ 2,2kW	3x2 + 1G2 mm ²	2 m
Motor 400V - 50Hz - 3 ~	Sección	Longitud
4CS-R 0,37 ÷ 1,5 kW	3x2 + 1G2 mm ²	2 m
4CS-R 2,2 ÷ 5,5 kW	3x2 + 1G2 mm ²	3 m
6MSO 4 ÷ 15 kW	4G4 mm ²	2,8 m
6MSO 18,5÷ 37 kW	4G8 mm ²	2,8 m
6MS 4 ÷ 30 kW	3 x (1x2,5) mm ²	2,8 m
6MS 37 ÷ 45 kW	3 x (1x4) mm ²	2,8 m
8MS 30 ÷ 45 kW	3 x (1x16) mm ²	4 m
8MS 51 - 92 kW	3 x (1x25) mm ²	4 m

Materiales

Componentes	4" standard	
Carcasa exterior	Acero Cr-Ni AISI 304	
Brida del motor	Hierro GJL 200 EN 1561	
Eje	Acero Cr-Ni-Mo AISI 316	
Cojinete axial	en baño de aceite	
Componentes	6", 8" standard	6", 8 AISI 316
Carcasa exterior	AISI 304 (AISI 316Ti para 10")	Acero Cr-Ni-Mo AISI 316i
Brida del motor	Hierro GJL 200 EN 1561	Acero Cr-Ni-Mo AISI 316
Eje	Acero AISI 431 (AISI 329 para 10")	AISI 316 (AISI 630 de 30 a 93kW) (AISI 429 para 10")
Cojinete axial	Patines oscilantes	Patines oscilantes
Cojinete guía	Grafito (Bronce para 8")	Grafito (Bronce para 8")

Ejecuciones especiales bajo demanda

- Otras tensiones.
- Frecuencia 60 Hz.
- Para agua con temperatura más elevada.

Motor sumergido encapsulado serie FK

Límites de empleo

Motores	Temperatura del agua hasta	Refrigeración: velocidad mínima del caudal	Arranques por hora máximos
4"	30 °C	0,08 m/s	20
6"	30 °C for 4 ÷ 30 kW 50 °C for 37 ÷ 45 kW	0,16 m/s	20
8"	30 °C	0,16 m/s	10

Servicio continuo.

Datos de ejercicio

Motor a inducción 2 polos, 50 Hz (n = 2900 1/min).

Dimensiones para el acoplamiento a la bomba según NEMA Standard.

Tensiones de alimentación:

- monofásicos 230 V - hasta 2,2 kW, para motores de 4"
- trifásicos 230 V; 400 V, para motores de 4".
- trifásicos 400 V; 400/690 V, para motores de 6-8-10".

Variación de tensión: +6% / -10%.

Tipo de arranque aconsejado para potencias desde 7.5kW:

estrella/triángulo, soft start, o con impedancia.

Aislamiento clase B para motores 4", clase F para motores 6-8".

Protección IP 68.

Funcionamiento con un variador de frecuencia.

Cable

Motor 230V - 50Hz - 1~	Sección	Longitud
4FK 0,37 ÷ 2,2 kW	3x1,5 + 1G1,5 mm ²	1,5 m
Motor 400V - 50Hz - 3 ~	Sección	Longitud
4FK 0,37 ÷ 1,5 kW	3x1,5 + 1G1,5 mm ²	1,5 m
4FK 2,2 ÷ 5,5 kW	3x1,5 + 1G1,5 mm ²	2,5 m
6FK 4 ÷ 22 kW	4 G 4 mm ²	4 m
6FK 30 - 45 kW	3x8,4 + 1G8,4 mm ²	4 m
8FK 30 ÷ 45 kW	3x8,4 + 1G8,4 mm ²	8 m
8FK 55 ÷ 93 kW	3 x (1x16) mm ²	8 m
8FK 110 ÷ 150 kW	3 x (1x35) mm ²	8 m

Materiales

Componentes	4" standard	4" AISI 316
Carcasa exterior	Acero Cr-Ni AISI 304	Acero Cr-Ni-Mo AISI 316 Ti
Brida del motor	Acero Cr-Ni AISI 304	Acero Cr-Ni-Mo AISI 316L
Eje	Acero Cr-Ni AISI 303	Acero Cr-Ni-Mo AISI 329
Cojinete axial	Patines oscilantes	Patines oscilantes
Componentes	6", 8" standard	6", 8" AISI 316
Carcasa exterior	Acciaio Cr-Ni AISI 304	Acero Cr-Ni-Mo AISI 316 Ti
Soporte	Hierro GJL 200 EN 1561	Acero Cr-Ni-Mo AISI 316
Eje	Acero Cr-Ni AISI 304 (AISI 303 para 8")	Acero Cr-Ni-Mo AISI 316 (AISI 630 para 8")
Cojinete axial	Patines oscilantes	Patines oscilantes

Ejecuciones especiales bajo demanda

- Otras tensiones.
- Frecuencia 60 Hz.
- Para agua con temperatura más elevada.

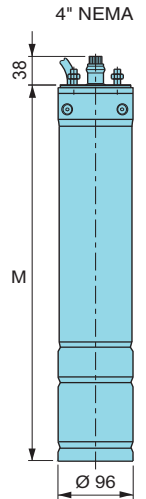
CS-R, MS, FK Motores sumergidos



Prestaciones, dimensiones y pesos

4"CS-R - 1 ~

Tipo	PN		In 230 V A	Factor de potencia cos φ			Rendimiento η%			Directo I _A / I _N	Directo C _A / C _N	Conden. 450Vc μF	Carga axial N	MI mm	Peso kg
	kW	HP		4/4	3/4	2/4	4/4	3/4	2/4						
4CS-R 0,37M	0,37	0,5	3.2	0.96	0.93	0.85	53	46	29	3.8	0.78	16	1500	327	7,6
4CS-R 0,55M	0,55	0,75	4.0	0.99	0.97	0.89	62	54	35	4.6	0.80	25		362	9,4
4CS-R 0,75M	0,75	1	5.6	0.96	0.91	0.80	61	55	36	3.6	0.66	30		362	9,4
4CS-R 1,1M	1,1	1,5	8.0	0.93	0.86	0.71	66	59	38	4.2	0.65	40		402	10,7
4CS-R 1,5M	1,5	2	10.8	0.94	0.89	0.75	64	59	39	3.5	0.75	60		447	12,4
4CS-R 2,2M	2,2	3	14.7	0.96	0.93	0.80	67	64	44	4.2	0.51	70		517	15,7

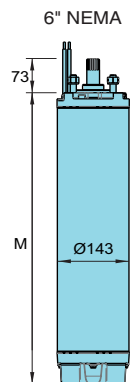


4"CS-R - 3 ~

Tipo	PN		In 400 V A	Factor de potencia cos φ			Rendimiento η%			Directo I _A / I _N	Directo C _A / C _N	Carga axial N	MI mm	Peso kg
	kW	HP		4/4	3/4	2/4	4/4	3/4	2/4					
4CS-R 0,37T	0,37	0,5	1.2	0.73	0.64	0.47	63	58	44	5.6	4.2	1500	327	7,7
4CS-R 0,55T	0,55	0,75	1.5	0.80	0.71	0.53	68	66	52	6.1	4.1		327	7,7
4CS-R 0,75T	0,75	1	2.2	0.77	0.69	0.50	65	63	49	4.2	3		347	8,7
4CS-R 1,1T	1,1	1,5	2.8	0.80	0.71	0.49	72	73	62	4.5	3		362	9,5
4CS-R 1,5T	1,5	2	3.7	0.79	0.70	0.47	76	75	65	5.0	3.1		402	10,8
4CS-R 2,2T	2,2	3	5.5	0.81	0.71	0.47	72	73	62	4.9	2.2		402	11,7
4CS-R 3T	3	4	7.4	0,81	0,72	0,56	73,5	73,5	69	5,7	2,16	4500	481	14,9
4CS-R 4T	4	5,5	9,4	0,82	0,74	0,60	74,5	75	71	6,3	2,19		546	18,2
4CS-R 5,5T	5,5	7,5	13	0,81	0,72	0,57	76	76	71	7,8	3,44		646	23

6MSO

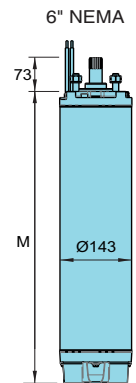
Motor trifásico	PN		Intensidad nominal 400 V A	Factor de potencia 100 % cos φ	Arranque directo 100 % η %	R.P.M.	Empuje axial	Dimensiones mm H	Cable			Pesos kg
	kW	HP							Ø mm ²	A mm	B mm	
6MSO 400	4	5,5	8,8	76	76	2860	10.000	538	4	8	27	32
6MSO 550	5,5	7,5	12,5	78	78	2860		568	4	8	27	34
6MSO 750	7,5	10	16,9	77	78	2860		598	4	8	27	36
6MSO 920	9,2	12,5	21,5	80	80	2860		598	4	8	27	39
6MSO 1100	11	15	23,7	83	79	2860		698	4	8	27	42
6MSO 1500	15	20	30,4	82	80	2840		758	4	8	27	48
6MSO 1850	18,5	25	38,3	82	81	2850		834	8	8	27	65



Prestaciones, dimensiones y pesos

6MS

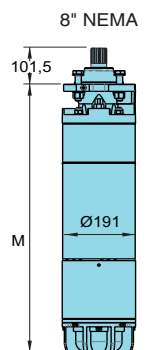
Tipo	Potencia nominal		Rendimiento	Factor de potencia	Corriente nominal		RPM	Inicio / horas	Inicio				
	kW	HP	4/4	4/4	230V	400V			Directo		Inicio/Delta	Statoric	
			%	cos φ					máx./mín.	Ia/In	Ia/In	Ia/In	
6MS 400	4	5,5	79,5	0,83	16	9,5	2880	10	máx.	máx./mín.	Ia/In	Ia/In	Ia/In
6MS 550	5,5	7,5	78	0,87	21,5	12,5	2850		1,97	5,20	1,3	3,6	
6MS 750	7,5	10	78,5	0,86	29,5	17	2850		1,80	4,90	1,6	3,4	
6MS 920	9,2	12,5	78	0,86	36	21,5	2830		2,06	5,35	1,7	3,7	
6MS 1100	11	15	79	0,87	42,5	24,5	2840		1,99	5,05	1,7	3,5	
6MS 1300	13	17,5	80	0,86	51	29	2840		1,91	5,00	1,6	3,6	
6MS 1500	15	20	81	0,86	60	34	2830		1,91	5,00	1,6	3,6	
6MS 1850	18,5	25	82	0,85	69,5	40	2845		2,21	5,05	1,6	3,5	
6MS 2200	22	30	83	0,86	83	48	2845		2,02	4,85	1,6	3,4	
6MS 2600	26	35	82,5	0,87	95	55	2830		1,82	4,60	1,5	3,2	
6MS 3000	30	40	83	0,84	113,5	65,5	2840		1,70	4,90	1,6	3,4	
6MS 3700	37	50	83	0,85	138,5	80	2840		1,97	5,15	1,7	3,6	
6MS 4500	45	60	83	0,85	167	96,5	2840		1,80	4,75	1,5	3,3	
									8	1,85	5,05	1,6	3,4



Type	L	cable length	cable section				Max water °C		Axial Thrust	Weight						
			direct		star/delta		PVC	PE2+PA								
			230V	400V	230V	400V					N	Kg.				
6MS 400	670	3,5	(1x4)x3	(1x4)x3	(1x4)x6	(1x4)x6	30	55	18000	44						
6MS 550	700									46						
6MS 750	740									50						
6MS 920	770									54						
6MS 1100	840									61						
6MS 1300	840									62						
6MS 1500	900		(1x6)x3	(1x6)x3	(1x6)x6	(1x6)x6	30	55	25000	68						
6MS 1850	970									75						
6MS 2200	1040		(1x10)x3	(1x6)x3	(1x6)x6	(1x6)x6	25	45	25000	82						
6MS 2600	1100									89						
6MS 3000	1240									103						
6MS 3700	1370									-	(1x10)x3	(1x10)x6	(1x6)x6	-	45	116
6MS 4500	1400									-	-	-	(1x10)x6	-	-	121

8MS

Tipo	Potencia nominal		Rendimiento	Factor de potencia	Corriente nominal		RPM	Inicio / horas	Inicio				
	kW	HP	4/4	4/4	230V	400V			Directo		Inicio/Delta	Statoric	
			%	cos φ					máx./mín.	Ia/In	Ia/In	Ia/In	
8MS 2200	22	30	83,4	0,85	81,5	47	2880	10	máx.	máx./mín.	Ia/In	Ia/In	Ia/In
8MS 3000	30	40	84	0,87	110	63,5	2880		1,88	4,80	1,6	3,3	
8MS 3700	37	50	85	0,88	130	75	2915		1,83	4,95	1,6	3,4	
8MS 4500	45	60	86	0,88	155	89,5	2880		1,76	5,27	1,7	3,7	
8MS 5100	51	70	86	0,88	183	106	2880	1,88	5,45	1,8	3,8		
8MS 5500	55	75	87	0,90	197	114	2860	1,78	5,50	1,8	3,8		
8MS 5900	59	80	87	0,86	205	118	2920	1,88	5,50	1,8	3,8		
8MS 6200	62	85	86,5	0,87	222	128	2920	1,89	5,55	1,8	3,9		
8MS 6600	66	90	86,7	0,87	230	133	2900	1,87	5,53	1,8	3,8		
8MS 7500	75	100	87	0,87	268	155	2880	1,86	5,50	1,9	3,8		
8MS 9200	92	125	86	0,87	-	190	2890	1,90	5,65	1,9	3,9		
8MS 11000	110	150	84	0,88	-	220	2900	1,85	5,40	-	3,8		
								6	1,83	5,35	-	3,8	

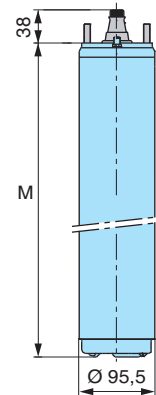


Type	L	cable length	cable section				Max water °C		Axial Thrust	Weight					
			direct		star/delta		PVC	PE2+PA							
			230V	400V	230V	400V					N	Kg.			
8MS 2200	1080	3,5	(1x16)x3	(1x16)x3	(1x16)x6	(1x16)x6	30	55	45000	132					
8MS 3000	1150									138					
8MS 3700	122									153					
8MS 4500	1330									171					
8MS 5100	1330									172					
8MS 5500	1450									184					
8MS 5900	1450		(1x25)x3	(1x16)x3	(1x16)x6	(1x16)x6	30	55	45000	184					
8MS 6200	1450									184					
8MS 6600	1520		4,5	(1x25)x3	(1x25)x3	(1x25)x6	-	45	60000	205					
8MS 7500	1710									236					
8MS 9200	1780									-	-	-	-	-	238
8MS 11000	1890									-	-	(1x25)x6	-	-	265

Prestaciones, dimensiones y pesos

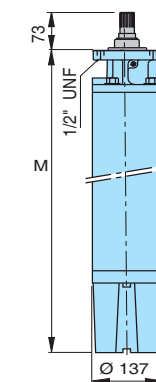
4FK - 1 ~

	PN		IN 230 V A							R.P.M.	I _A I _N	C _A C _N	μF	N	mm	kg
	kW	HP		4/4	3/4	2/4	4/4	3/4	2/4							
4FK 0,37M	0,37	0,5	3,3	0,91	0,85	0,78	54	46	35	2860	3,8	0,94	16	4000	251	7,2
4FK 0,55M	0,55	0,75	4,3	0,94	0,91	0,86	63	57	45	2850	4,1	0,86	20		276	8,4
4FK 0,75M	0,75	1	5,7	0,98	0,96	0,92	59	52	41	2845	4	1	35		297	9,3
4FK 1,1M	1,1	1,5	8,4	0,92	0,86	0,77	63	56	43	2845	4	0,84	40		321	10,5
4FK 1,5M	1,5	2	10,7	0,95	0,90	0,82	66	59	48	2830	3,9	0,76	50		353	11,9
4FK 2,2M	2,2	3	14,7	0,97	0,93	0,86	68	62	51	2840	4,2	0,74	70		451	16,7



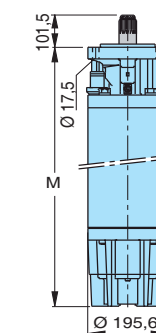
I-4FK, 4FK - 3 ~

	PN		IN 400 V A							R.P.M.	I _A I _N	C _A C _N	N	mm	kg
	kW	HP		4/4	3/4	2/4	4/4	3/4	2/4						
I-4FK, 4FK 0,37T	0,37	0,5	1,1	0,74	0,66	0,55	66	63	54	2870	4,92	2,5	4000	237	5,6
I-4FK, 4FK 0,55T	0,55	0,75	1,6	0,74	0,65	0,53	68	63	55	2870	4,63	2,31		251	6,4
I-4FK, 4FK 0,75T	0,75	1	2	0,77	0,68	0,55	70	68	61	2865	3,5	2,69		271	7,3
I-4FK, 4FK 1,1T	1,1	1,5	2,8	0,78	0,69	0,57	74	72	66	2850	5,71	3,09		297	8,6
I-4FK, 4FK 1,5T	1,5	2	3,9	0,78	0,68	0,55	73	71	65	2855	5,31	2,82		321	9,6
I-4FK, 4FK 2,2T	2,2	3	5,5	0,77	0,66	0,52	75	74	69	2845	5,42	2,99		353	11,1
I-4FK, 4FK 3T	3	4	7,5	0,77	0,67	0,53	76	76	70	2845	5,6	3,17	408	13,6	
I-4FK, 4FK 3,7T	3,7	5	9	0,78	0,69	0,54	78	77	73	2840	5,81	3,32	6500	520	19,1
I-4FK, 4FK 4T	4	5,5	9,9	0,77	0,67	0,52	78	77	72	2840	5,76	3,28		543	20
I-4FK, 4FK 5,5T	5,5	7,5	12,6	0,81	0,73	0,59	79	79	75	2865	6,13	3,09		653	26,6
I-4FK, 4FK 7,5T	7,5	10	17,1	0,81	0,72	0,58	79	79	75	2855	5,81	2,91		731	30,6



I-6FK, 6FK - 3 ~

	PN		IN 400 V A							R.P.M.	I _A I _N	C _A C _N	N	mm	kg
	kW	HP		4/4	3/4	2/4	4/4	3/4	2/4						
I-6FK, 6FK 4	4	5,5	9,3	0,82	0,74	0,62	78	77	74	2860	4,6	1,5	15500	581	41,3
I-6FK, 6FK 5,5	5,5	7,5	12,5	0,82	0,75	0,63	79	78	74	2870	5,1	1,9		615	44,9
I-6FK, 6FK 7,5	7,5	10	16	0,86	0,81	0,70	79	78	75	2860	5,2	1,9		646	49,0
I-6FK, 6FK 9,2	9,2	12,5	20,7	0,80	0,72	0,58	81	81	78	2870	5,4	2,2		679	50,3
I-6FK, 6FK 11	11	15	23,3	0,85	0,79	0,68	81	81	78	2860	5,5	2,1		711	54,7
I-6FK, 6FK 15	15	20	31,3	0,85	0,80	0,70	81	81	79	2860	5,4	2,1		776	60,5
I-6FK, 6FK 18,5	18,5	25	38,5	0,85	0,79	0,68	82	82	80	2850	6	2,5	842	67,1	
I-6FK, 6FK 22	22	30	45,3	0,86	0,81	0,71	83	83	81	2860	5,9	2,4	907	73,1	
I-6FK, 6FK 30	30	40	63,5	0,84	0,79	0,67	83	83	80	2860	6,2	2,6	27500	1037	88,7
I-6FK, 6FK 37	37	50	77,9	0,85	0,78	0,68	81	80	76	2870	5,2	2,3	45000	1477	140
I-6FK, 6FK 45	45	60	93,9	0,84	0,79	0,72	82	80	77	2870	5,3	2,2	45000	1629	156



I-8FK, 8FK - 3 ~

	PN		IN 400 V A							R.P.M.	I _A I _N	C _A C _N	N	mm	kg
	kW	HP		4/4	3/4	2/4	4/4	3/4	2/4						
I-8FK, 8FK 30	30	40	61	0,84	0,78	0,68	86	86	83	2900	6,85	2,6	45000	925	145
I-8FK, 8FK 37	37	50	74	0,86	0,81	0,71	87	87	84	2920	7,2	2,4		1000	157
I-8FK, 8FK 45	45	60	89	0,85	0,81	0,71	87	87	85	2920	7,25	2,7		1077	172
I-8FK, 8FK 55	55	75	108	0,87	0,82	0,72	88	87	85	2920	8	3,1		1264	227
I-8FK, 8FK 75	75	100	151	0,87	0,82	0,72	87	87	85	2925	8	2,3		1455	265
I-8FK, 8FK 92	92	125	190	0,83	0,78	0,68	87	86	84	2930	7	1,9		1747	318
I-8FK, 8FK 110	110	150	222	0,84	0,80	0,70	88	87	85	2930	7,2	2,1		1976	381
I-8FK, 8FK 130	130	175	252	0,87	0,84	0,79	88	87	86	2920	6,9	2,2		2179	420
I-8FK, 8FK 150	150	200	284	0,88	0,86	0,79	88	88	86	2920	6,54	2,1		2408	429



Máxima longitud de los cables eléctricos

IN A	230 Volt - 50 Hz - 1 ~				
	1 cable cuatripolar 4 xmm ²				
	1,5	2,5	4	6	10
cables max m					
2	142	235			
4	71	118	189		
6	47	78	126	189	
8	35	59	94	142	231
10	28	47	76	113	185
12	24	39	63	95	154
14	20	34	54	81	132
16	18	29	47	71	115
18		26	42	63	103
20		24	38	57	92
25			30	45	74
30			25	38	62

Caída de tensión 3%.
Máxima temperatura ambiente + 30 °C.

Arranque directo

IN A	230 Volt - 50 Hz - 3 ~																							
	1 cable cuatripolar 4 xmm ²							4 cables 1 xmm ²																
	1,5	2,5	4	6	10	16	25	35	50	70	95	120	150											
cables max m																								
2	164	272																						
4	82	136	218																					
6	55	91	145	218																				
8	41	68	109	164	267																			
10	33	54	87	131	213																			
12	27	45	73	109	178																			
14	23	39	62	94	152	239																		
16	20	34	55	82	133	209																		
18		30	48	73	118	186																		
20		27	44	65	107	167	257																	
25			35	52	85	134	206																	
30			29	44	71	111	171	233																
35				37	61	95	147	200																
40				33	53	83	129	175	227															
45					47	74	114	155	202															
50					43	67	103	140	181	249														
60						56	86	116	151	207														
70						48	73	100	130	178	230													
80							64	87	113	155	201	241												
90								57	78	101	138	179	214											
100								51	70	91	124	161	193	224										
110									64	82	113	146	175	203										
120									58	76	104	134	161	186										
130										70	96	124	148	172										
140											65	89	115	138	160									
150												60	83	107	128	149								
160													57	78	101	120	140							
170														53	73	95	113	132						
180															50	69	89	107	124					
190																48	65	85	101	118				
200																	45	62	81	96	112			
220																		57	73	88	102			
240																			52	67	80	93		
260																				62	74	86		
280																					58	69	80	
300																						54	64	75

IN A	400 Volt - 50 Hz - 3 ~																														
	1 cable cuatripolar 4 xmm ²								4 cables 1 xmm ²																						
	1,5	2,5	4	6	10	16	25	35	50	70	95	120	150	185	240																
cables max m																															
2	285	473																													
4	143	236	379																												
6	95	158	253																												
8	71	118	190	285																											
10	57	95	152	228																											
12	48	79	126	190	309																										
14	41	68	108	163	265																										
16	36	59	95	142	232																										
18		53	84	127	206	323																									
20		47	76	114	185	290																									
25			61	91	148	232	358																								
30			71	111	171	265	418																								
35				51	76	124	194	298																							
40					65	106	166	256	347																						
45					57	93	145	224	304																						
50						82	129	199	270																						
60							74	116	179	243	316																				
70								97	149	203	263																				
80									83	128	174	225	309																		
90										112	152	197	270																		
100											99	135	175	240	311																
110												89	122	158	216	280															
120													110	143	197	255	305														
130														101	132	180	233	279													
140															121	166	216	258	299												
150																113	155	200	239	278											
160																	105	144	187	223	259	302									
170																		99	135	175	209	243	283								
180																			93	127	165	197	229	267							
190																				88	120	156	186	216	252	297					
200																					83	114	147	176	205	239	281				
220																						79	108	140	168	195	227	267			
240																							98	127	152	177	206	243			
260																								90	117	140	162	189	223		
280																									108	129	150	174	206		
300																										100	120	139	162	191	
																											93	112	130	151	178

Máxima longitud de los cables eléctricos

Arranque estrella-triángulo

IN A	230 Volt - 50 Hz - 3 ~ Y/Δ													
	2 cables cuatripolar 4 xmm ²							7 cables 1 xmm ²						
	1,5	2,5	4	6	10	16	25	35	50	70	95	120	150	
cables max m														
30	19	31	50	76	123	193								
35		27	43	65	105	165								
40		24	38	57	92	144								
45		21	34	50	82	128	198							
50			30	45	74	116	178							
60				38	62	96	148	201						
70				32	53	83	127	173	224					
80					46	72	111	151	196					
90					41	64	99	134	174					
100						58	89	121	157	215				
110						53	81	110	143	196				
120						48	74	101	131	179				
130						44	68	93	121	166	214			
140							64	86	112	154	199			
150							59	81	105	143	186			
160							56	76	98	134	174	208		
170							52	71	92	127	164	196		
180								67	87	120	155	185		
190								64	83	113	147	175	204	
200									78	108	139	167	194	
220										98	127	152	176	
240										90	116	139	161	
260										83	107	128	149	
280										77	100	119	138	
300										72	93	111	129	

IN A	400 Volt - 50 Hz - 3 ~ Y/Δ													
	2 cables cuatripolar 4 xmm ²							7 cables 1 xmm ²						
	1,5	2,5	4	6	10	16	25	35	50	70	95	120	150	
cables max m														
30	33	55	88	131	214	335								
35		47	75	113	183	287								
40		41	66	99	160	251								
45			58	88	143	223	344							
50			53	79	128	201	310							
60				66	107	167	258	350						
70				56	92	144	221	300						
80					80	126	193	263	341					
90					71	112	172	234	303					
100					64	100	155	210	273	374				
110					58	91	141	191	248	340				
120						84	129	175	228	312				
130						77	119	162	210	288	373			
140							111	150	195	267	346			
150							103	140	182	249	323			
160							97	131	171	234	303	362		
170								124	161	220	285	341		
180								117	152	208	269	322		
190								111	144	197	255	305	354	
200									137	187	242	290	337	
220										170	220	264	306	
240										156	202	242	280	
260											186	223	259	
280											173	207	240	
300											162	193	224	

- Contra los cortocircuitos y sobrecargas en el sistema de bombas eléctricas se aconseja seguir la normativa general aplicada.
- Para evitar un posible funcionamiento en seco de la bomba eléctrica es mejor instalar un control de nivel.
- Con el fin de evitar sobrecalentamientos, la tensión grops encima del 3%, le recomendamos el uso de sistemas de motores de partida adecuados.
- Todo cable debe respetar la normativa existente y características optimas de aislamiento.

Las tablas muestran la longitud máxima del cable en función de la corriente absorbida por el motor y el área de la sección transversal del cable, en diferentes voltajes.

La caída de tensión máxima a 3%, temperatura del cable de 80 ° C, la instalación de agua similar a la instalación de aire a una temperatura de 30 ° C.

Cálculo de la sección del cable eléctrico

Para dimensionar el área de sección del cable para el motor sumergible necesitará la siguiente información:

- V: Tensión nominal (V)
- I: Corriente del motor (A)
- L: Longitud del cable (km)
- cos : factor de potencia
- Temperatura ambiente (° C)

La elección del área de la sección mínima del cable se determina por la corriente nominal del motor y los valores reportados en la Tabla 1.

Table 1

Tipo de cable*	Sección del cable mm ²	Corriente máxima de cable		Resistencia R at 80°C ohm/km ⁴⁾	Reactancia X at 50Hz ohm/km ⁴⁾	
		1 Ader A ¹⁾	2 Ader A ²⁾			
Cable de cuatro hilos	1.5	18		15	15.1	0,142
Cable de cuatro hilos	2.5	24		20	9.08	0,131
Cable de cuatro hilos	4	32		27	5.63	0,121
Cable de cuatro hilos	6	41		35	3.73	0,115
Cable de cuatro hilos	10	57		48	2.27	0,103
Cable de cuatro hilos	16	76		65	1.43	0,098
Cable de cuatro hilos	25	96		82	0.91	0,097
Cable de cuatro hilos	35		119	101	0.65	0,094
Cable de un sólo hilo	50		167	142	0.473	0,121
Cable de un sólo hilo	70		216	184	0.328	0,116
Cable de un sólo hilo	95		264	224	0.236	0,118
Cable de un sólo hilo	120		308	262	0.188	0,113
Cable de un sólo hilo	150		356	303	0.153	0,112
Cable de un sólo hilo	185		409	348	0.123	0,109
Cable de un sólo hilo	240		485	412	0.094	0,110

¹⁾ IEC 60364-5-52:2009 Tab.B52.4 / C

²⁾ IEC 60364-5-52:2009 Tab.B52.6

³⁾ 1)x0,85 IEC 60364-5-52:2009 Tab.B52.17 ITEM2

⁴⁾ UNEL 35023-70

* Cable de hasta 35 mm² secciones de cuatro hilos se utilizan, de 50 mm² se recomiendan cables unipolares como muestra la Tabla.1

La corriente máxima de los cables que aparecen en la Tabla 1 son para temperatura ambiente de 30 ° C.

Cuando la temperatura es diferente, la corriente máxima de los cables tiene que ser corregido por un factor de corrección en la Tabla 2

Tabla 2 (IEC 60364-5-52:2009 Tab.B.52.14)

Temperatura ambiente °C	10	15	20	25	30	35	40	45	50	55	60
Factor de corrección	1,22	1,17	1,12	1,06	1	0,94	0,87	0,79	0,71	0,61	0,5

El área de la sección del cable se elige mediante la comprobación de la caída de tensión a lo largo de la línea, a través de la ecuación siguiente:

$$DU\% = 1,73 \cdot I \cdot L \cdot (R \cdot \cos \varphi + X \cdot \sin \varphi) / (V \cdot 1000)$$

DU% la caída de tensión no debe ser superior al 3%

R, X = resistencia del cable y la reactancia en ohmios / km (indicado en la Tabla 1)

$$\sin \varphi = \sqrt{1 - (\cos)^2}$$

En caso de arranque estrella/triangulo (y/) la corriente nominal del motor se divide por 1,73

Determinación de las secciones mínimas del conductor de protección PE

Tabla 3 (CEI 64-8:2007 Tab.54F)

Sección transversal de la Fase S mm ²	Área de sección transversal PE mm ²
S ≤ 16	S
16 < S ≤ 25	16
S > 25	S/2

Refrigeración del motor

Para asegurar una refrigeración adecuada, el agua debe estar en contacto con la cubierta del motor a una velocidad mínima según la siguiente tabla:

Motor sumergido rebobinable serie CS

Motor agua	Temperatura del agua Mínimo	Velocidad de paso	Recomendado
4"	35 °C	0,08 m/s	1 m/s
6"	25 °C	0,20 m/s for 4 ÷ 15 kW 0,50 m/s for 18,5 ÷ 30 kW	1 m/s
8"	25 °C	0,20 m/s for 30 ÷ 51 kW 0,50 m/s for 55 ÷ 75 kW	1 m/s
10"	25 °C	0,50 m/s	1 m/s

Motor sumergido encapsulado serie FK

Motores	Temperatura del agua hasta	Refrigeración: velocidad mínima del caudal	Arranques por hora maximos
4"	30 °C	0,08 m/s	20
6"	30 °C for 4 ÷ 30 kW 50 °C for 37 ÷ 45 kW	0,16 m/s	20
8"	30 °C	0,16 m/s	20

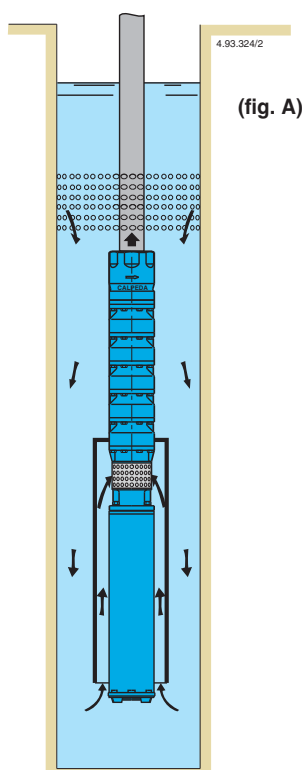
Para asegurar una refrigeración adecuada, el agua debe estar en contacto con la cubierta del motor a una velocidad mínima según la siguiente tabla:

Camisa de refrigeración

Cuando el motor sumergible está instalado :

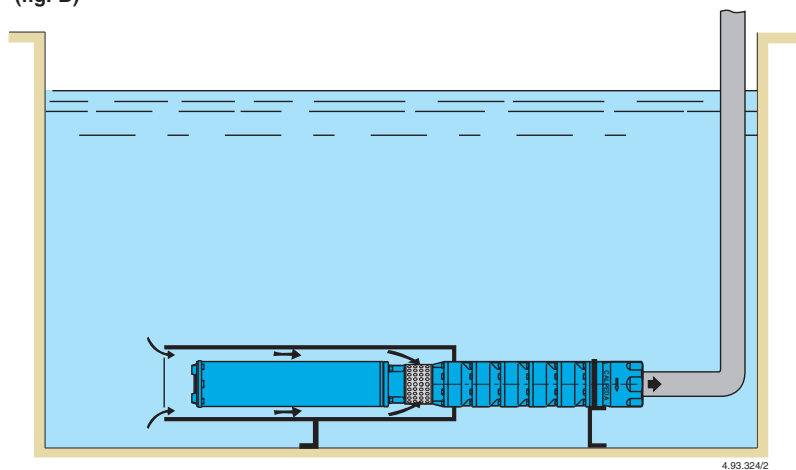
- bajo los puntos de pozos de entrada (**fig. A**);
- en tanques, lagos, embalses, etc... (**fig. B y C**)

debe instalarse una camisa externa para crear un flujo refrigerante alrededor del motor. Tan solo de esta forma puede asegurarse una operación sin riesgos, evitando cualquier sobrecalentamiento que pudiera dañar el motor.

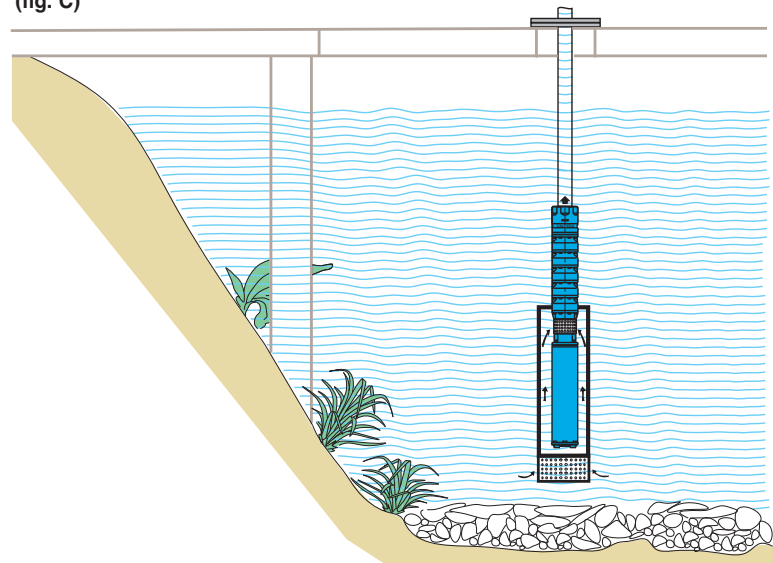


(fig. A)

(fig. B)



(fig. C)



6MSO Motores sumergidos en baño de aceite 6"



Ejecución

Motores sumergidos rebobinable en baño de aceite dieléctrico no tóxico según las normas de Farmacopea Europea y de FDA. Soporte superior en fundición gris niquelada. Camisa externa en acero inoxidable AISI 304. Borne de eje en acero inoxidable AISI 304. Conjunto de pernos y sistemas de fijación en acero inoxidable AISI 304. Todos los motores son probados al 100%.

Límites de empleo

Máxima temperatura del líquido 35 °C.
Refrigeración: velocidad mínima del caudal: = 0,16 m/s.
Máximo número de arranques por hora = 30.
Posibilidad de funcionamiento horizontal hasta 15 kW comprendido.
Profundidad máx de inmersión: 150 m.
Servicio continuo.

Motor

Motor a inducción 2 polos, 50 Hz (n = 2900 1/min). Dimensiones para el acoplamiento a la bomba según NEMA Standard.
Tensiones de alimentación: trifásicos 230 V; 400 V.
Variación de tensión: ± 10%.
Aislamiento clase F.
Protección IP 68.
Preparado para funcionamiento con variador de frecuencia.

Otras ejecuciones bajo demanda

Voltajes especiales.
Arranque: Y/Δ (posición de cables a 90°).

Cable

Motor 1- 230 V - 50 Hz	Sección	Longitud
4 ÷ 15 kW	4G4 mm ²	2,8 m
18,5 ÷ 37 kW	4G8 mm ²	2,8 m

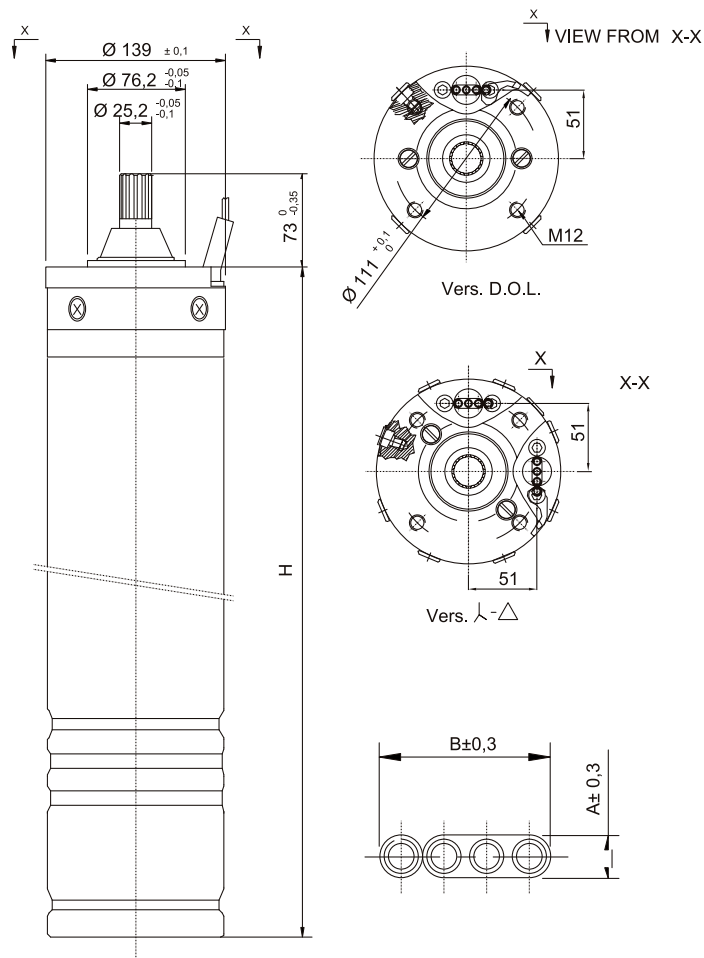
Prestaciones n ≈ 2900 1/min

Motor trifásico	PN		Intensidad nominal 400 V A	Factor de potencia 100 % cosφ	Arranque directo 100 % η %	R.P.M.	Empuje axial N
	kW	HP					
6MSO 400	4	5,5	8,8	76	76	2860	10.000
6MSO 550	5,5	7,5	12,5	78	78	2860	
6MSO 750	7,5	10	16,9	77	78	2860	
6MSO 920	9,2	12,5	21,5	80	80	2860	
6MSO 1100	11	15	23,7	83	79	2860	
6MSO 1500	15	20	30,4	82	80	2840	
6MSO 1850	18,5	25	38,3	82	81	2850	

6MSO Motores sumergidos en baño de aceite 6"



Dimensiones y pesos



Motor trifásico	P _N			Dimensiones (mm)	Cable			Pesos
	kW	HP		H	Ø mm#	A (mm)	B (mm)	(Kg)
6MSO 400	4	5,5	230 V	538	4	8	27	32
6MSO 550	5,5	7,5		568	4	8	27	34
6MSO 750	7,5	10		598	4	8	27	36
6MSO 920	9,2	12,5		598	4	8	27	39
6MSO 1100	11	15		698	4	8	27	42
6MSO 1500	15	20		758	4	8	27	48
6MSO 1850	18,5	25	400 V	834	8	8	27	65

6MS

Motores sumergidos de 6"



50 Hz
n ≈ 2900 rpm



Tipo	Potencia nominal		Rendimiento 4/4	Factor de potencia 4/4	Corriente nominal		RPM	Inicio / horas	Inicio			
	kW	HP			%	cos φ			230V	400V	Directo	
			máx.	máx./mín.							Ia/In	Ia/In
6MS 400	4	5,5	79,5	0,83	16	9,5	2880	10	1,97	5,20	1,3	3,6
6MS 550	5,5	7,5	78	0,87	21,5	12,5	2850		1,80	4,90	1,6	3,4
6MS 750	7,5	10	78,5	0,86	29,5	17	2850		2,06	5,35	1,7	3,7
6MS 920	9,2	12,5	78	0,86	36	21,5	2830		1,99	5,05	1,7	3,5
6MS 1100	11	15	79	0,87	42,5	24,5	2840		1,91	5,00	1,6	3,6
6MS 1300	13	17,5	80	0,86	51	29	2840		1,91	5,00	1,6	3,6
6MS 1500	15	20	81	0,86	60	34	2830		2,21	5,05	1,6	3,5
6MS 1850	18,5	25	82	0,85	69,5	40	2845		2,02	4,85	1,6	3,4
6MS 2200	22	30	83	0,86	83	48	2845		1,82	4,60	1,5	3,2
6MS 2600	26	35	82,5	0,87	95	55	2830		1,70	4,90	1,6	3,4
6MS 3000	30	40	83	0,84	113,5	65,5	2840		1,97	5,15	1,7	3,6
6MS 3700	37	50	83	0,85	138,5	80	2840	8	1,80	4,75	1,5	3,3
6MS 4500	45	60	83	0,85	167	96,5	2840		1,85	5,05	1,6	3,4

8MS

Motores sumergidos de 8"



50 Hz
n ≈ 2900 rpm



Tipo	Potencia nominal		Rendimiento 4/4	Factor de potencia 4/4	Corriente nominal		RPM	Inicio / horas	Inicio			
	kW	HP			%	cos φ			230V	400V	Directo	
			máx.	máx./mín.			Ia/In	Ia/In			Ia/In	
8MS 2200	22	30	83,4	0,85	81, 5	47	2880	10	1,88	4,80	1,6	3,3
8MS 3000	30	40	84	0,87	110	63,5	2880		1,83	4,95	1,6	3,4
8MS 3700	37	50	85	0,88	130	75	2915		1,76	5,27	1,7	3,7
8MS 4500	45	60	86	0,88	155	89,5	2880		1,88	5,45	1,8	3,8
8MS 5100	51	70	86	0,88	183	106	2880		1,78	5,50	1,8	3,8
8MS 5500	55	75	87	0,90	197	114	2860	8	1,88	5,50	1,8	3,8
8MS 5900	59	80	87	0,86	205	118	2920		1,89	5,55	1,8	3,9
8MS 6200	62	85	86,5	0,87	222	128	2920		1,87	5,53	1,8	3,8
8MS 6600	66	90	86,7	0,87	230	133	2900		1,86	5,50	1,9	3,8
8MS 7500	75	100	87	0,87	268	155	2880		1,90	5,65	1,9	3,9
8MS 9200	92	125	86	0,87	-	190	2890	6	1,85	5,40	-	3,8
8MS 11000	110	150	84	0,88	-	220	2900		1,83	5,35	-	3,8

NCE



Calefacción y climatización





NCE EI

pag. 457

Circuladoras electrónicas de bajo consumo energético



NCE EL

pag. 486

Circuladoras electrónicas para placas solares de bajo consumo energético



NCE(D) H

pag. 461

Circuladoras electrónicas de bajo consumo energético



NCE ES

pag. 490

Circuladoras electrónicas de agua caliente sanitaria de bajo consumo energético



NCE(D) H F

pag. 468

Circuladoras electrónicas de bajo consumo energético embridadas



NCE PS

pag. 493

Circuladoras electrónicas de agua caliente sanitaria de bajo consumo energético



NCE(D) HQ F

pag. 475

Circuladoras electrónicas de bajo consumo energético embridadas



NCS3

pag. 497

Circuladoras de agua caliente sanitaria

EFICIENCIA ENERGETICA CIRCULADORAS

DIRECTIVA EUROPEA EuP REGLAMENTO (CE) N. 641/2009 y 622/2012

Con la Directiva sobre el diseño ecológico de los productos que utilizan energía (**Directiva EuP - Energy-using Products**) la Unión Europea ha querido impulsar el diseño de equipos que "consumen" energía (televisores, frigoríficos, lavadoras, calderas, bombas, motores y muchos otros) basados en la sostenibilidad ambiental, para prevenir las posibles consecuencias ambientales negativas de la producción, del uso y de la eliminación de los productos.



El objetivo de la Directiva es obligar a los constructores y a los importadores a producir y distribuir sólo productos de alto rendimiento energético, o de bajo consumo de energía.

Los criterios de diseño ecológico serán parte integrante de la declaración de conformidad (**marcado CE**), que es requisito necesario para que un producto pueda ser vendido dentro de la UE.

El presente reglamento se aplica:

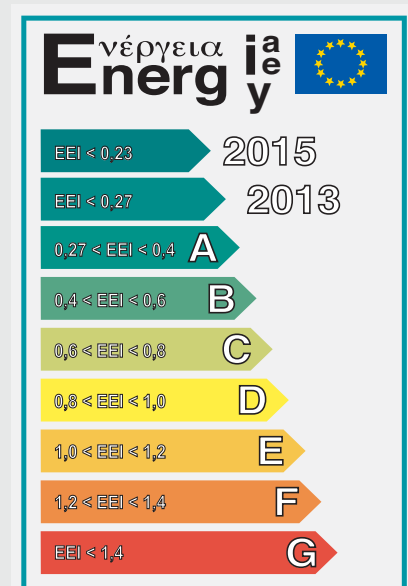
- a las circuladoras independientes (stand-alone)* o integrados** de rotor húmedo con potencia hidráulica nominal comprendida entre 1 y 2500 W destinados a ser utilizados en sistemas de calefacción o en circuitos secundarios de sistemas de distribución del frío.

* Por circuladores Stand-alone se entienden los circuladores comunmente en venta en el sistema de distribución

** Por circuladores integrados en los productos se entienden aquéllos que son un componente de un equipo, como calderas, bombas de calor, etc.

El presente reglamento no se aplica:

- a los circuladores destinados a instalaciones para el agua potable
- a los circuladores integrados en productos y comercializados antes del 1 de enero de 2020 para reemplazar circuladores integrados en productos idénticos comercializados antes del 1 de agosto de 2015. El producto de repuesto o su embalaje deben indicar claramente a qué producto está destinado.



MODALIDAD DE FUNCIONAMIENTO ESTANDAR EN LOS CIRCULADORES ELECTRÓNICOS

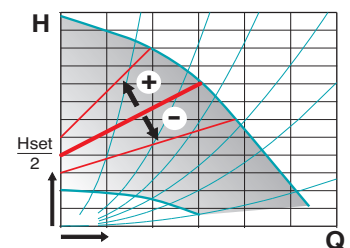


Curva de presión proporcinal

El modo de funcionamiento con las curvas de presión proporcional varía la presión de funcionamiento en función de la solicitud de flujo.

Este modo se utiliza principalmente en:

- Los sistemas de calefacción de 2 tubos con válvulas termostáticas,
- Los sistemas con tuberías muy largas;
- Los sistemas con grandes pérdidas.

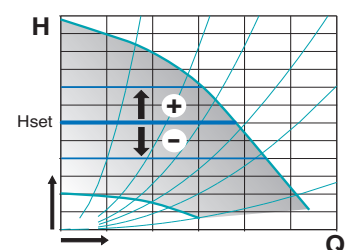


Curva de presión costante

El modo de funcionamiento con las curvas a presión constante mantiene la presión de trabajo constante, incluso en presencia de cambios en la demanda de flujo.

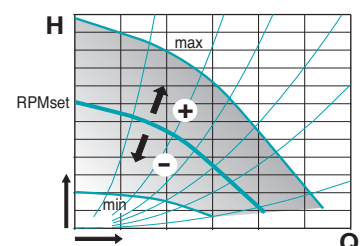
Este modo se utiliza principalmente en:

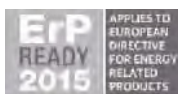
- Los sistemas de calefacción de dos tubos con válvulas termostáticas con pequeñas pérdidas.
- Sistemas de calefacción por suelo radiante con válvulas termostáticas.
- Los sistemas de una tubería con válvulas termostáticas.



Curva de velocidad fija

En este modo, las funciones del circulador con una curva constante, la curva de funcionamiento se pueden configurar por el usuario dentro de un rango de curvas.





Ejecución

Circuladora de alta eficiencia energética de velocidad variable dirigida por un motor sincrónico de imán permanente controlado por un inversor.

Aplicaciones

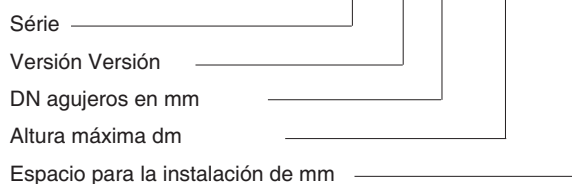
Sistemas de calefacción domésticos.
Módulos para la calefacción por suelo radiante.

Límites de empleo

- Temperatura del líquido de +2 °C a +95 °C
- Temperatura ambiente de 0 °C a +40 °C
- Presión máxima: 6 bar
- Almacenaje: -20 °C/+70 °C Humedad Relativa 95% a 40%
- Marcado: conforme a los requisitos de marca CE
- Nivel sonoro \leq 43 dB (A)
- Presión mínima en fase de aspiración: 0,3 bar a 50 °C
1,0 bar a 95 °C
- Cantidad máxima de glicol: 40%
- EMC según: EN 55014-1, EN 61000-3-2, EN 55014-2
- Bocas roscadas según ISO 228: G 1, G 1 ½, G 2
- Índice de referencia de los circuladores más eficientes es IEE \leq 0,20.
- Potencia mínima: 3 W.

Designación

NCE EI 32 - 60 / 180



Motor

- Motor sincrónico con imán permanente.
- Número de vueltas del motor: variable
- Tensión de alimentación: monofásica 230 V (-10%; +6%)
- Frecuencia: 50 Hz
- Protección: IP 44
- Clase de aislamiento: H
- Aparato clase II
- Protección contra las sobrecargas (rotor bloqueado):
 1. Protección automática con función de desbloqueo electrónico del rotor
 2. Protección con protector térmico
- Cableado: cable con fase y neutro
- Realización conforme a: EN 60335-1, EN 60335-2-51.

Ejecuciones especiales bajo demanda

Uniones de latón o hierro.
Aislamiento térmico con protector térmico-aislante EPP.

Características constructivas

Diseño compacto

Un producto de dimensiones mínimas para facilitar la instalación también en lugares estrechos, como en módulos para calefacción por suelo.

Fácil instalación y regulación

La instalación de la circuladora NCE EI es sencilla para una conexión rápida con enchufe.

Fiabilidad

NCE EI ha patentado la cámara cuadrada que elimina cualquier posibilidad de parar el motor.

Eje del motor en cerámica.

Hidráulico completamente pintada con electroforesis.

Programa para rutina de ventilación y desbloqueo.

Utilización fácil e intuitivo

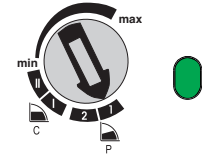
Uso con curvas fijas de 0,5 m a 7 m; es posible elegir 2 (1-2) curvas de presión proporcional o 2 (I II) curvas de presión constante.

Modo de funcionamiento



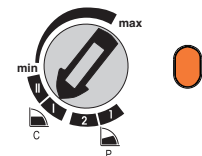
PROGRAMA CURVA PROPORCIONAL p-v (LED VERDE)

Al mover el interruptor a la posición 1 o 2, la bomba produce una curva de rendimiento proporcional. Esta operación garantiza la máxima eficiencia energética.



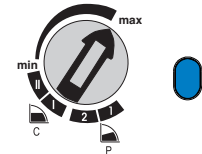
PROGRAMA CURVA COSTANTE p-c (LED NARANJA)

Al mover el interruptor a la posición I o II, la bomba produce una curva de rendimiento constante a la variación del caudal.



PROGRAMA MANUAL (LED AZUL)

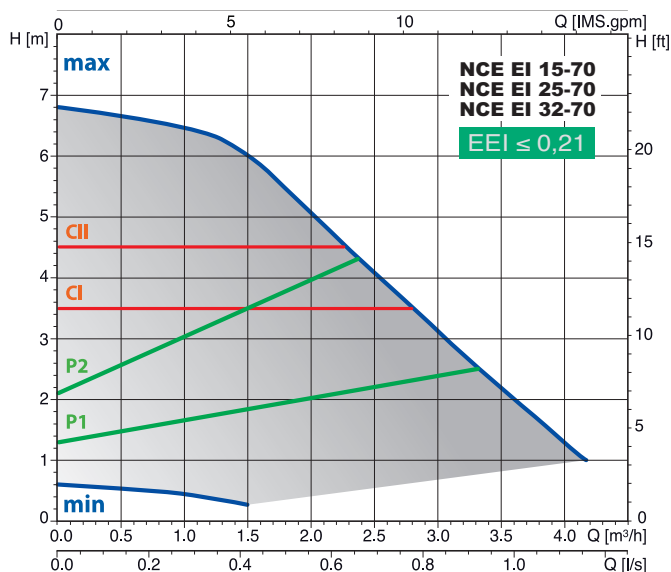
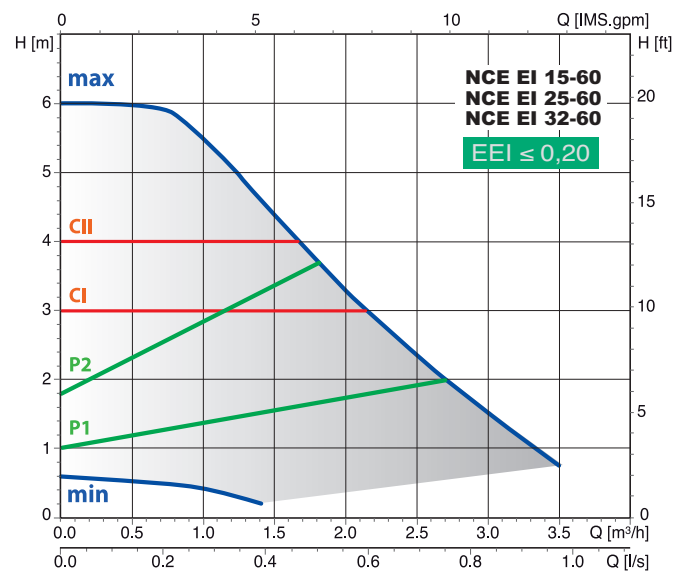
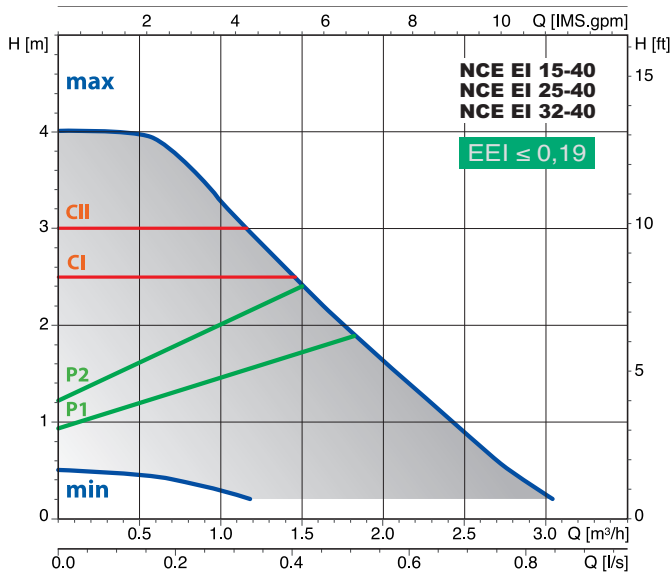
Mover el interruptor en cualquier lugar entre MIN y MAX, es posible seleccionar manualmente la curva de trabajo más adecuada a la maquinaria.



ATENCIÓN!

- Led rojo: La bomba está en un estado bloqueado, pero es todavía bajo tensión.
- Led blanco con intermitencia: Se necesita desgasificar la planta, aire en el sistema.

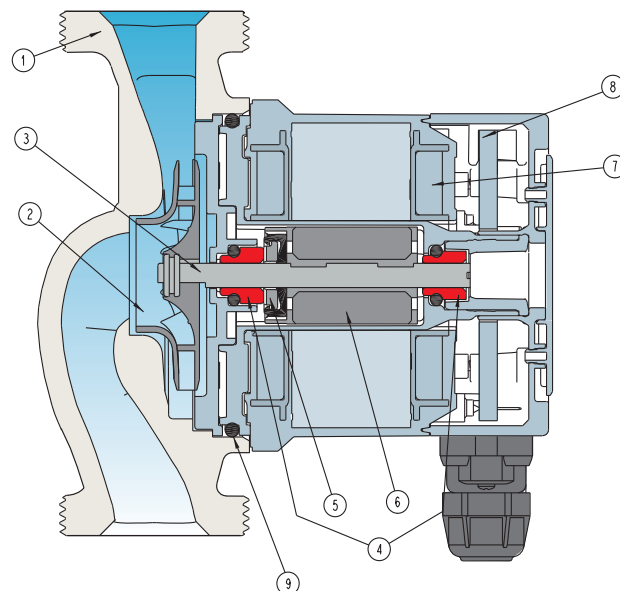
Curvas características



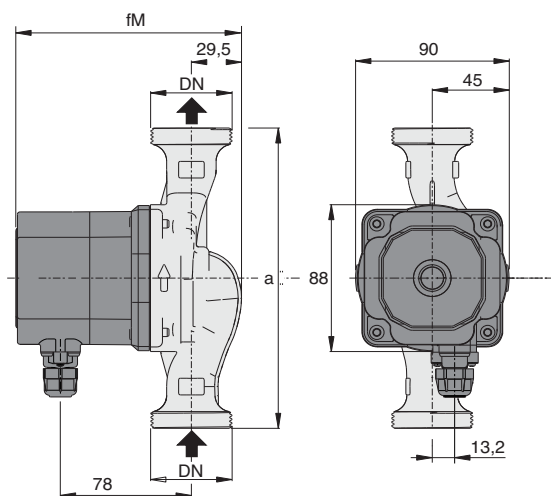
CI-CII Curva constante
P1-P2 Curva constante
min-máx n Curva fija

Materiales

Componente	Pos.	Material
Cuerpo bomba	1	Hierro GJL 200 EN 1561
Rodete	2	Compuesto
Eje	3	Cerámica
Rodamientos	4	Carbono
Cojinete de empuje	5	Cerámica
Rotor	6	Compuesto/Ferrita
Bobinados	7	Hilo de cobre
Tarjeta electrónica	8	-
Juntas	9	EPDM



Dimensiones y pesos



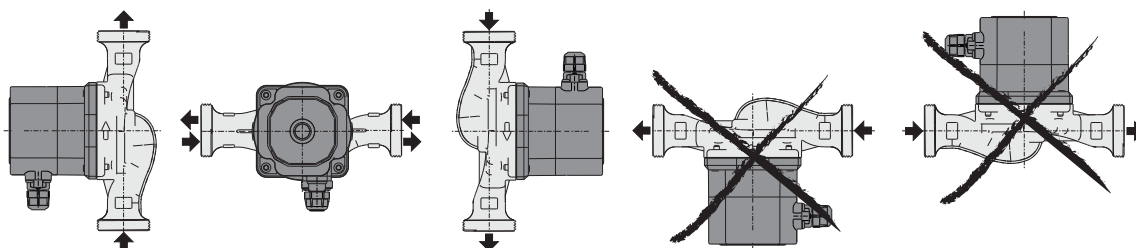
TIPO	DN	230V		P1		mm		kg
		A max	A min	W max	W min	fm	a	
NCE EI 15-40/130	G 1	0,17	0,03	22	3	134	130	1,67
NCE EI 25-40/130	G 1 1/2							1,81
NCE EI 25-40/180	G 1 1/2	0,17	0,03	22	3	134	180	1,96
NCE EI 32-40/180	G 2							2,10
NCE EI 15-60/130/A	G 1	0,33	0,03	42	3	134	130	1,67
NCE EI 25-60/130/A	G 1 1/2							1,81
NCE EI 25-60/180/A	G 1 1/2	0,33	0,03	42	3	134	180	1,96
NCE EI 32-60/180/A	G 2							2,10
NCE EI 15-70/130	G 1	0,44	0,03	56	3	144	130	1,91
NCE EI 25-70/130	G 1 1/2							2,05
NCE EI 25-70/180	G 1 1/2	0,44	0,03	56	3	144	180	2,20
NCE EI 32-70/180	G 2							2,34

Uniones (bajo demanda)

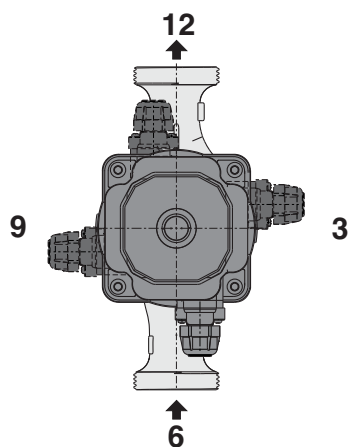
	DN	DN1
KIT G 1 - G 1/2 (NCE . 15..)	G 1	G 1/2
KIT G 1 1/2 - G 1 (NCE . 25..)	G 1 1/2	G 1
KIT G 2 - G 1 1/4 (NCE . 32..)	G 2	G 1 1/4

Ejemplo de instalación

Instalación

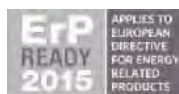


Posición de la caja de terminales (bajo demanda)



NCE(D) H

Circuladora electrónica
de bajo consumo energético



Ejecución

Circuladora de alta eficiencia energética de velocidad variable dirigida por un motor síncrono de imán permanente controlado por un inversor.

Aplicaciones

Sistemas de calefacción y de aire acondicionado

Datos Técnicos

- Temperatura del líquido de +2 °C a +110 °C
- Temperatura ambiente de 0 °C a +40 °C
- Presión máxima: 10 bar
- Almacenaje: -20°C/+70°C UR 95% a 40 °C
- Marcado: conforme a los requisitos CE
- Nivel sonoro \leq 40 dB (A).
- Presión mínima de aspiración: - 0,05 bar a 75 °C,
- 0,28 bar a 90°C
- Máx. cantidad de glicol: 20%
- EMC según: EN 61000-3-2, EN 61000-3-3
- Bocas roscadas según ISO 228: G 1 1/2, G 2
- Índice de referencia de los circuladores más eficientes es IEE \leq 0,20.

Motor

- Motor síncrono con imanes permanentes.
- Número de revoluciones del motor: Variable
- Tensión de alimentación: monofásico 230 V (-10%, 6%)
- Frecuencia: 50-60 Hz
- Protección: IP 44
- Clase de aislamiento: F
- Protección de la sobrecarga (integrado)
- Cable: fases y neutro
- Ejecución según: EN 60335-1, EN 60335-2-51.

Ejecuciones especiales bajo demanda

Modulo opcional (incluido con NCEDH):

- Modbus
 - Ethernet
 - Entrada analógica 0-10 V
 - Entrada remota on/off
 - Salida a relé
- Uniones de latón o de hierro fundido.

Designación

NCE (D) H 25 - 100 / 180

Série _____
Versión gemela _____
Versión _____
DN agujeros en mm _____
Altura máxima dm _____
Espacio para la instalación de mm _____

Características constructivas

Bomba inteligente

La NCE H adapta sus funciones al sistema, el circulador mide la presión y el caudal y ajusta la velocidad de la presión seleccionada.

Fácil utilización

La selección de los diferentes modos se pueden seleccionar desde el panel de control.

NCE(D) H

Circuladora electrónica
de bajo consumo energético



Modo de funcionamiento



Modo automático
(Ajuste de fábrica):
Es el modo recomendado de utilización, en esta posición la circuladora busca el punto óptimo de uso en base a lo requerido.



Modo a presión proporcional:
la presión de la bomba varía en proporción al caudal.
La presión se puede ajustar con los botones + y - .



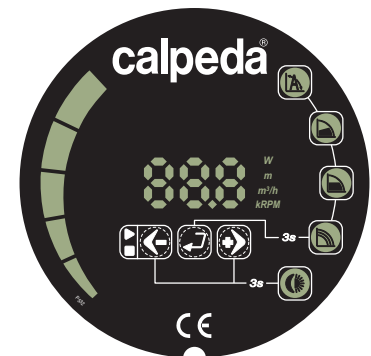
Modo a presión constante:
El circulador mantiene la presión constante al variar el caudal.
La presión se puede ajustar con los botones + y - .



Modo a velocidad fija:
la bomba funciona a la curva constante y la curva de uso , puede cambiar con las teclas + y - .



Modo nocturno
Cuando la temperatura del líquido se reduce a 15-20 ° C y luego entrar en la función de noche, en la práctica el circulador funciona de curva mínimo.
Cuando la temperatura se eleva la función de la noche se eliminó y la operación vuelve a la normalidad .
El modo nocturno se puede configurar con todos los aspectos de su uso.

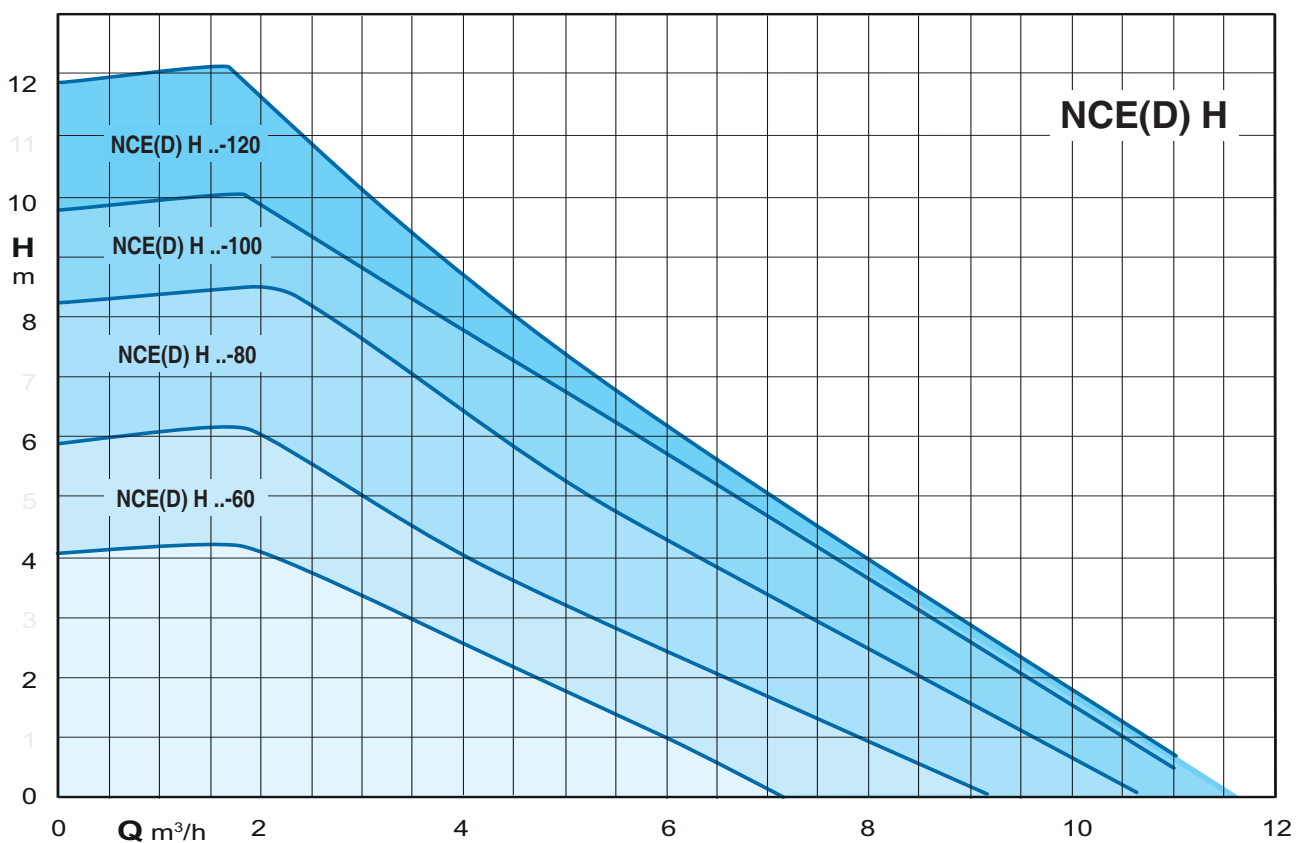


Panel de control Funciones utilización

La bomba **NCE(D) H** puede funcionar en:
- Modo automático
- Modo de presión proporcional
- Modo a presión constante
- El modo de velocidad fija
- Modo nocturno

El modo nocturno se puede configurar con todos los aspectos de uso.

Campo de aplicaciones

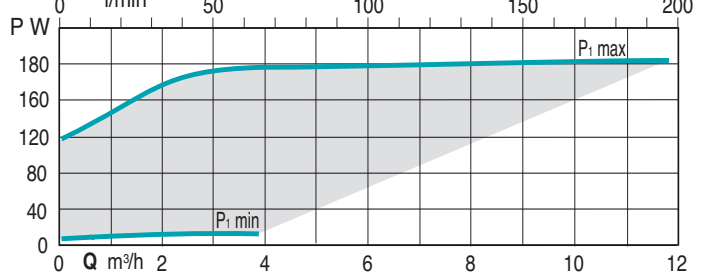
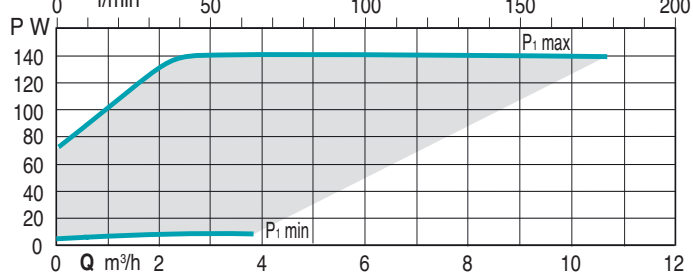
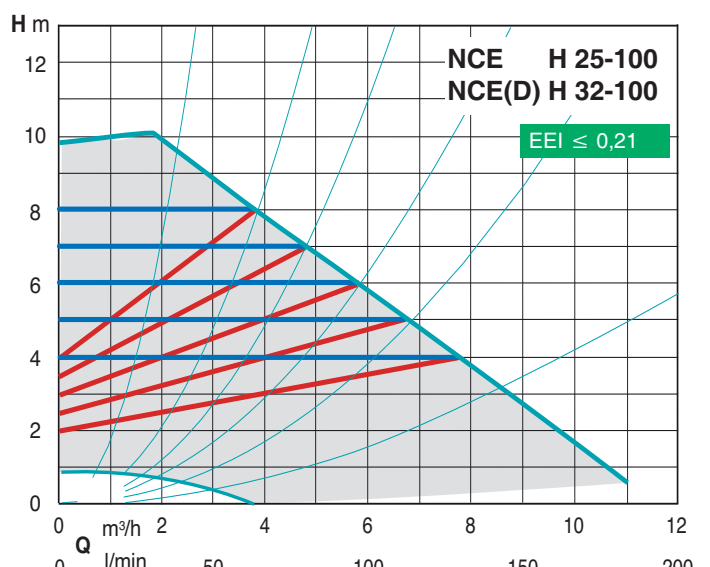
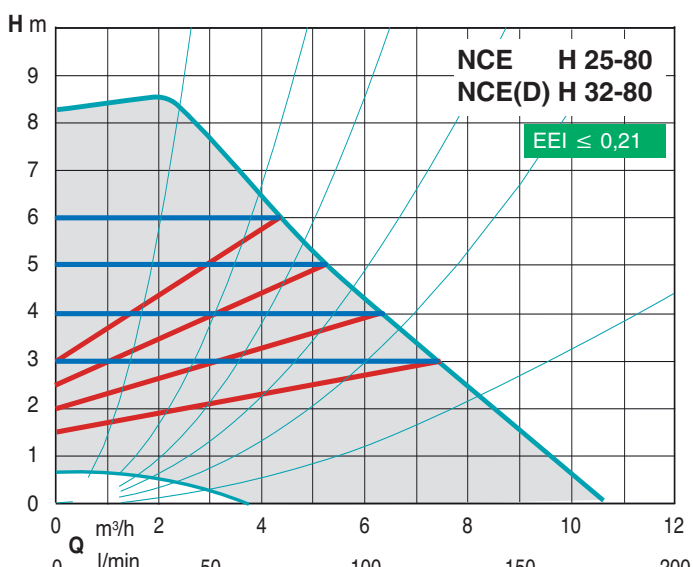
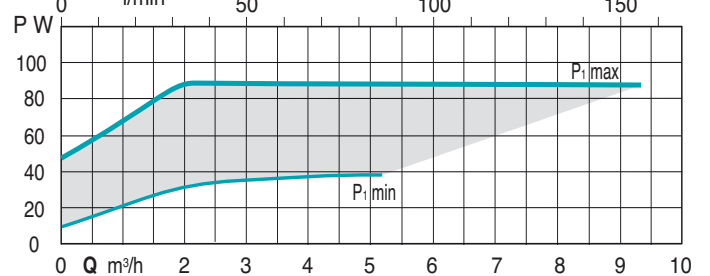
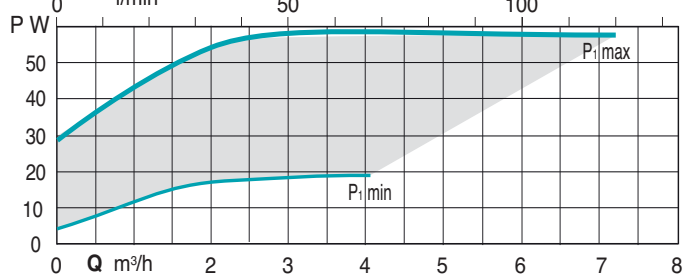
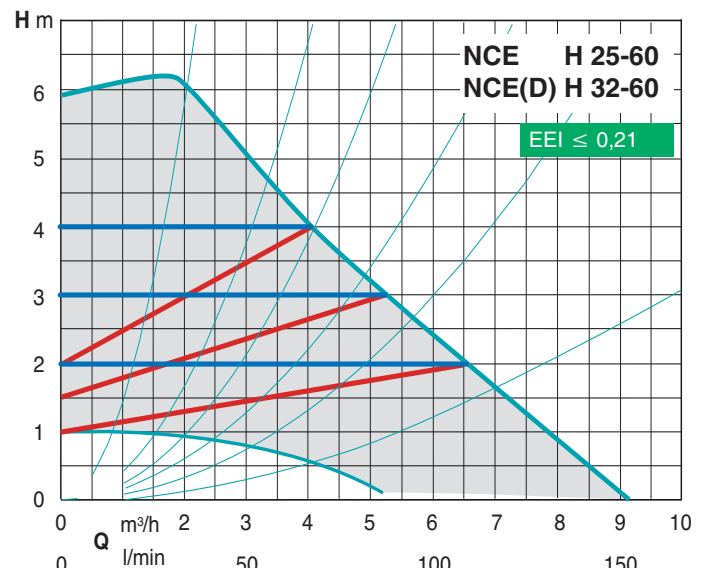
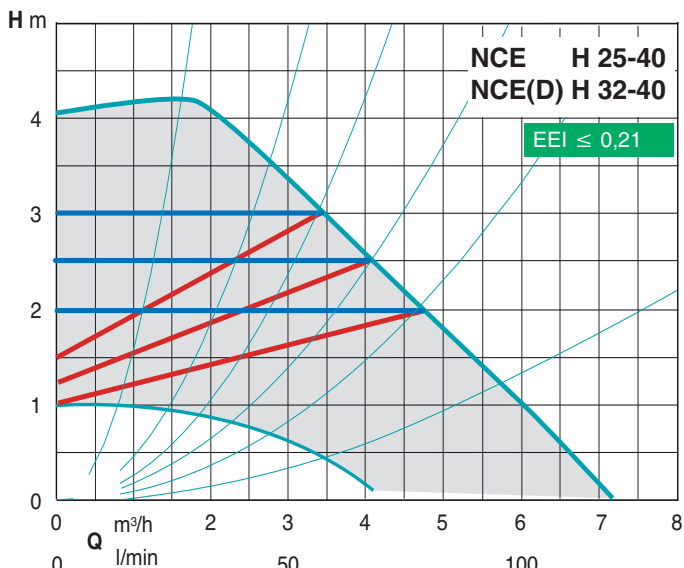


NCE(D) H

Circuladora electrónica
de bajo consumo energético



Curvas características

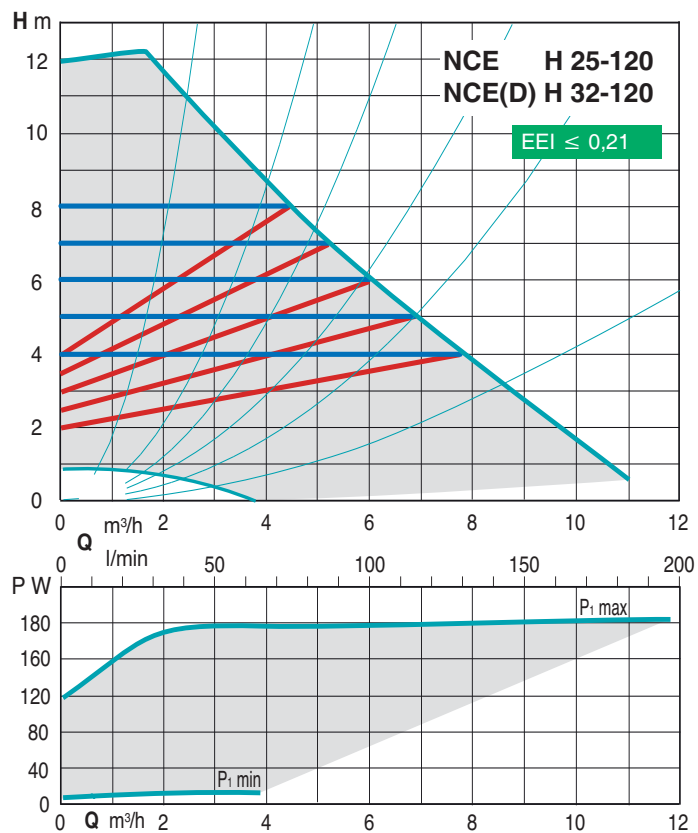


NCE(D) H

Circuladora electrónica
de bajo consumo energético



Curvas características



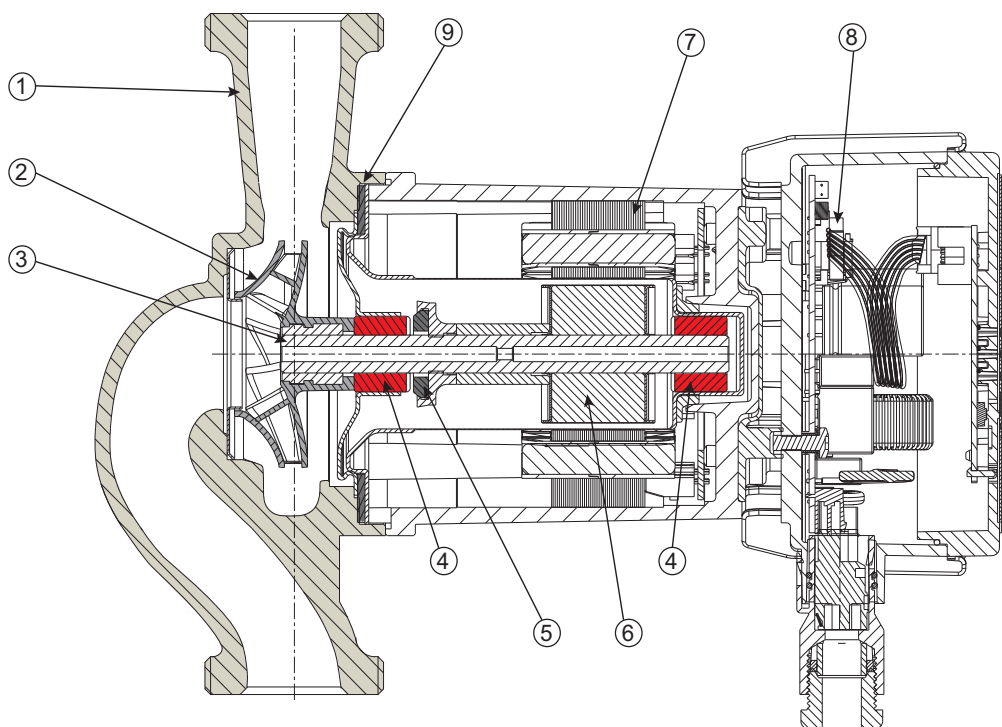
NCE(D) H

Circuladora electrónica
de bajo consumo energético



Materiales

Componente	Pos.	Material
Cuerpo Bomba	1	Hierro
Rodete	2	Material Composite
Eje	3	Acero inoxidable
Rodamientos	4	Grafito
Cojinete de empuje	5	Cerámica
Rotor	6	Camisa en acero inoxidable
Bobinados	7	Hilo de cobre
Tarjeta electrónica	8	-
Juntas	9	EPDM

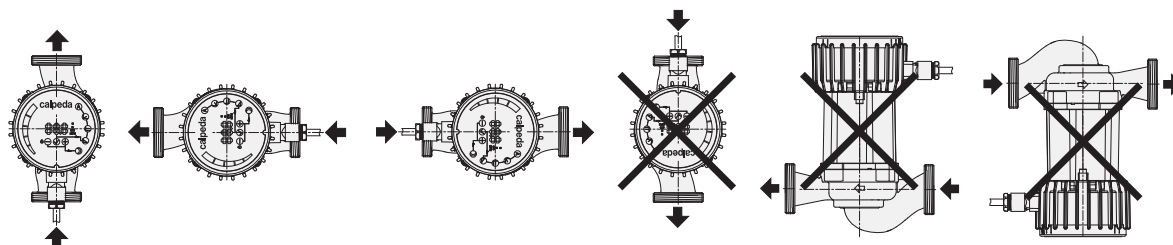


NCE(D) H

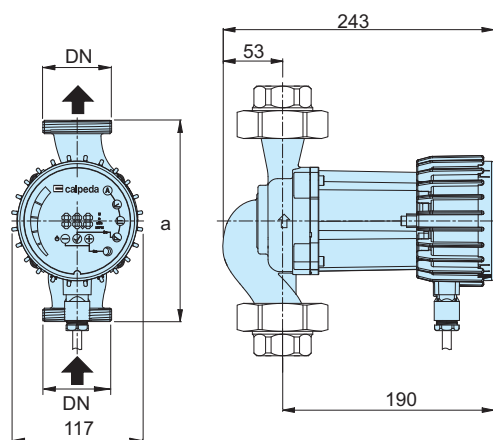
Circuladora electrónica
de bajo consumo energético



Ejemplo de instalación

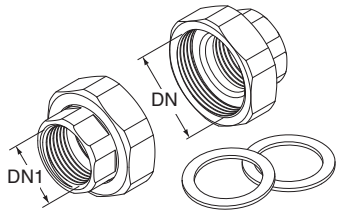


Dimensiones y pesos



TIPO	DN	H m	Q m ³ /h	1~ 230 V		P ₁		a mm	kg
				A min	A max	W min	W max		
NCE H 25-40/180 NCE H 32-40/180	G 1 1/2 G 2	4	5	0,1	0,5	10	60	180	4 4,1
NCE H 25-60/180 NCE H 32-60/180	G 1 1/2 G 2	6	7,5	0,1	0,75	10	90	180	4 4,1
NCE H 25-80/180 NCE H 32-80/180	G 1 1/2 G 2	8	9	0,1	1,15	10	140	180	4 4,1
NCE H 25-100/180 NCE H 32-100/180	G 1 1/2 G 2	10	11	0,1	1,5	10	180	180	4 4,1
NCE H 25-120/180 NCE H 32-120/180	G 1 1/2 G 2	12	15	0,1	1,5	10	180	180	4 4,1

Uniones (bajo demanda)



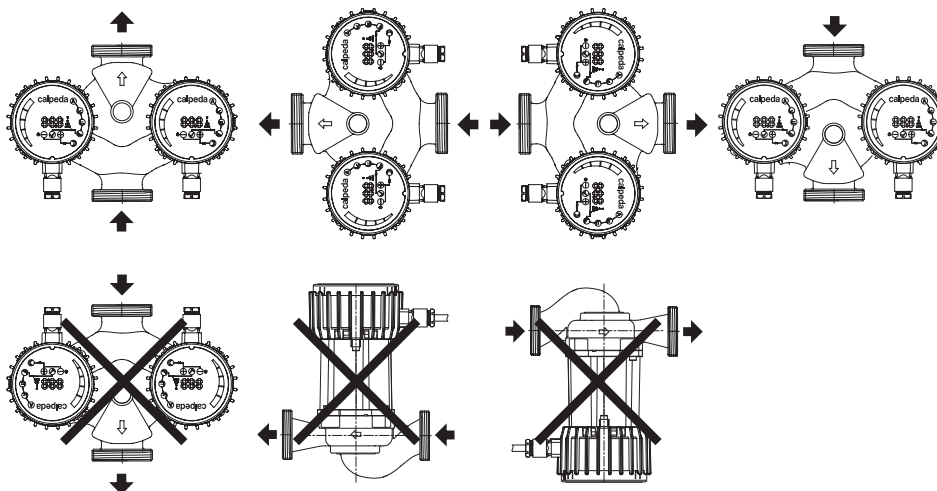
TIPO	DN	DN1
KIT G 1 - G 1/2 (NCE . 15..)	G 1	G 1/2
KIT G 1 1/2 - G 1 (NCE . 25..)	G 1 1/2	G 1
KIT G 2 - G 1 1/4 (NCE . 32..)	G 2	G 1 1/4

NCE(D) H

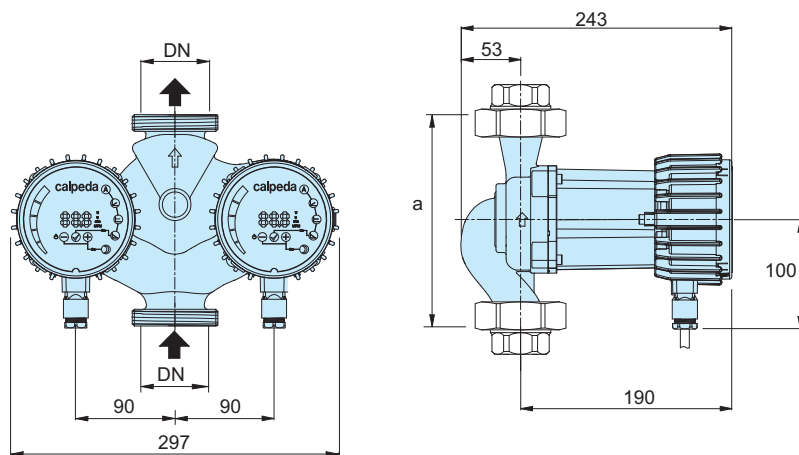
Circuladora electrónica de bajo consumo energético



Ejemplo de instalación



Dimensiones y pesos



TIPO	DN	H m	Q m ³ /h	1~ 230 V		P ₁		a mm	kg
				A min	A max	W min	W max		
NCED H 32-40/180	G 2	4	5	0,1	0,5	10	60	180	8
NCED H 32-60/180	G 2	6	7,5	0,1	0,75	10	90	180	8
NCED H 32-80/180	G 2	8	9	0,1	1,15	10	140	180	8
NCED H 32-100/180	G 2	10	11	0,1	1,5	10	180	180	8
NCED H 32-120/180	G 2	12	15	0,1	1,5	10	180	180	8

Uniones (bajo demanda)

TIPO	DN	DN1
KIT G 1 - G 1/2 (NCE . 15..)	G 1	G 1/2
KIT G 1 1/2 - G 1 (NCE . 25..)	G 1 1/2	G 1
KIT G 2 - G 1 1/4 (NCE . 32..)	G 2	G 1 1/4

NCE(D) H.F

Circuladoras electrónicas de bajo consumo energético enbridadas



Ejecución

Circuladora de alta eficiencia energética de velocidad variable dirigida por un motor síncrono de imán permanente controlado por un inversor.

Aplicaciones

Sistemas de calefacción y de aire acondicionado

Datos Técnicos

- Temperatura del líquido de +2 °C a +110 °C
- Temperatura ambiente de 0 °C a +40 °C
- Presión máxima: 10 bar
- Almacenaje: -20°C/+70°C UR 95% a 40 °C
- Marcado: conforme a los requisitos CE
- Nivel sonoro \leq 40 dB (A).
- Presión mínima de aspiración: - 0,05 bar a 75 °C,
- 0,28 bar a 90°C
- Máx. cantidad de glicol: 20%
- EMC según: EN 61000-3-2, EN 61000-3-3
- Conexiones enbridadas: DN 32, 40, 50 PN 6/10.
- Índice de referencia de los circuladores más eficientes es IEE \leq 0,20.

Motor

- Motor síncrono con imanes permanentes.
- Número de revoluciones del motor: Variable
- Tensión de alimentación: monofásico 230 V (-10%, 6%)
- Frecuencia: 50-60 Hz
- Protección: IP 44
- Clase de aislamiento: F
- Protección de la sobrecarga (integrado)
- Cable: fases y neutro
- Ejecución según: EN 60335-1, EN 60335-2-51.

Designación

NCE(D) H 40 F - 60 / 220

Serie _____
Versión gemela _____
Versión _____
DN agujeros en mm _____
Conexiones enbridadas _____
Altura máxima dm _____
Espacio para la instalación de mm _____

Ejecuciones especiales bajo demanda

Modulo opcional (incluido con NCEDHF):

- Modbus
- Ethernet
- entrada analógica 0-10 V
- entrada remota on/off
- salida a relé

Características constructivas

Bomba inteligente

La NCE H.F adapta sus funciones al sistema, el circulador mide la presión y el caudal y ajusta la velocidad de la presión seleccionada.

Fácil utilización

La selección de los diferentes modos, se pueden seleccionar desde el panel de control.

Modo de funcionamiento



Modo automático

(Ajuste de fábrica):

Es el modo recomendado de utilización, en esta posición la circuladora busca el punto óptimo de uso en base a lo requerido.



Modo a presión proporcional:

la presión de la bomba varía en proporción al caudal.

La presión se puede ajustar con los botones + y - .



Modo a presión constante:

El circulador mantiene la presión constante al variar el caudal.

La presión se puede ajustar con los botones + y - .



Modo a velocidad fija:

la bomba funciona a la curva constante y la curva de uso , puede

cambiar con las teclas + y - .

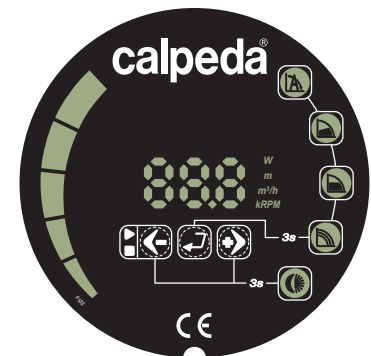


Modo nocturno

Cuando la temperatura del líquido se reduce a 15-20 ° C y luego entrar en la función de noche, en la práctica el circulador funciona de curva mínimo.

Cuando la temperatura se eleva la función de la noche se eliminó y la operación vuelve a la normalidad .

El modo nocturno se puede configurar con todos los aspectos de su uso.



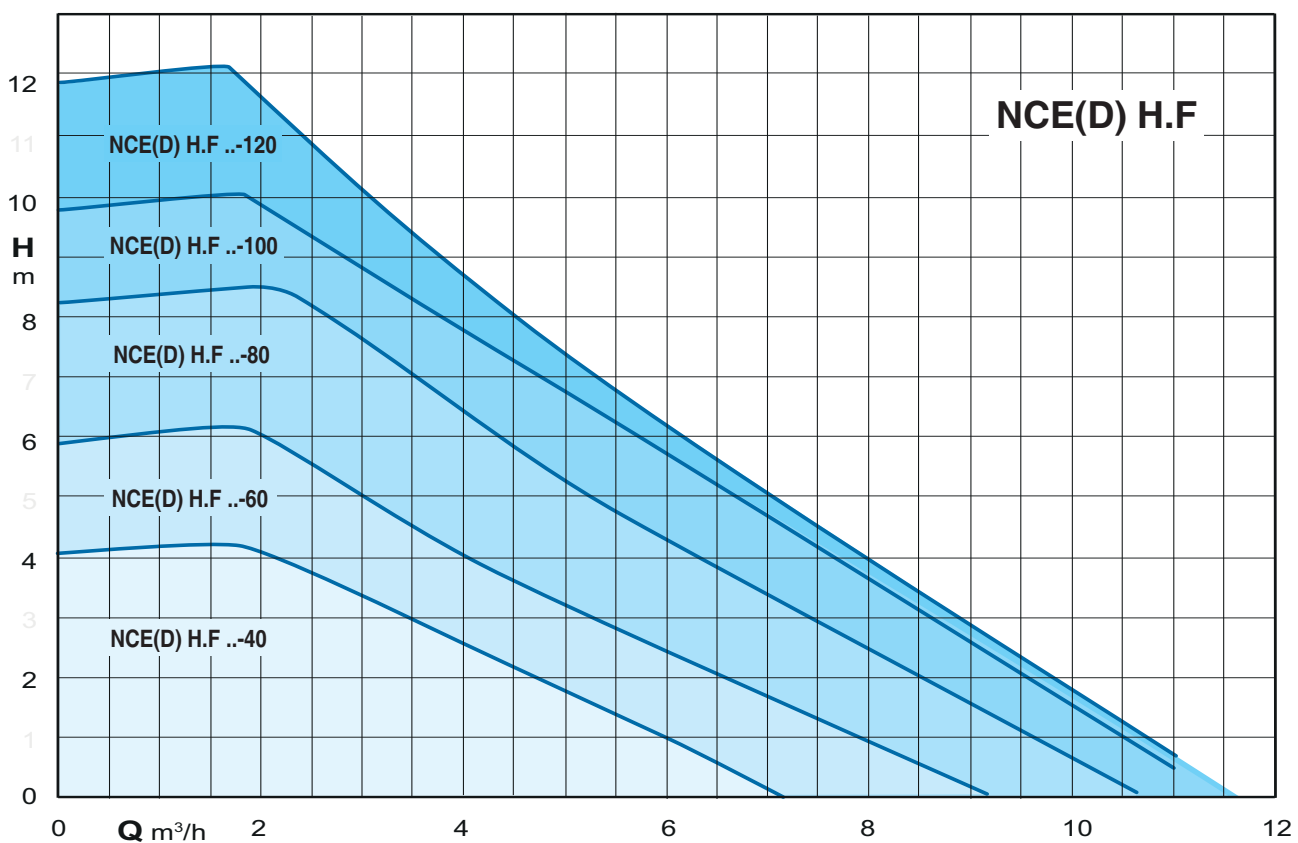
Panel de control Funciones utilización

La bomba **NCE(D) H.F** puede funcionar en:

- Modo automático
- Modo de presión proporcional
- Modo a presión constante
- El modo de velocidad fija
- Modo nocturno

El modo nocturno se puede configurar con todos los aspectos de uso.

Campo de aplicaciones

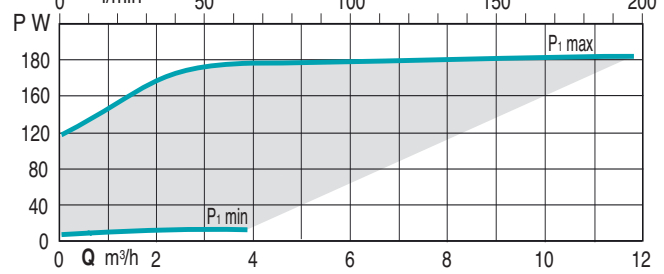
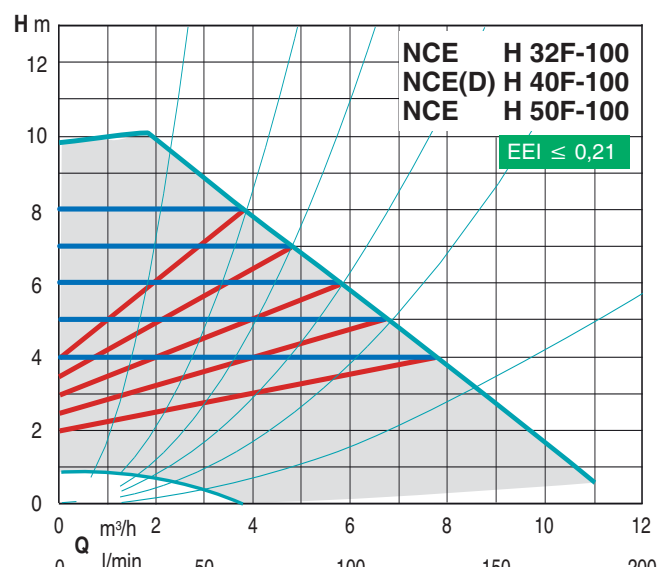
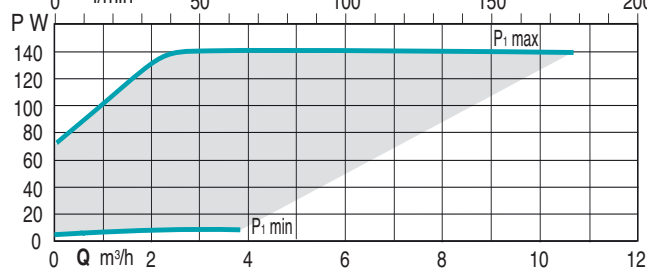
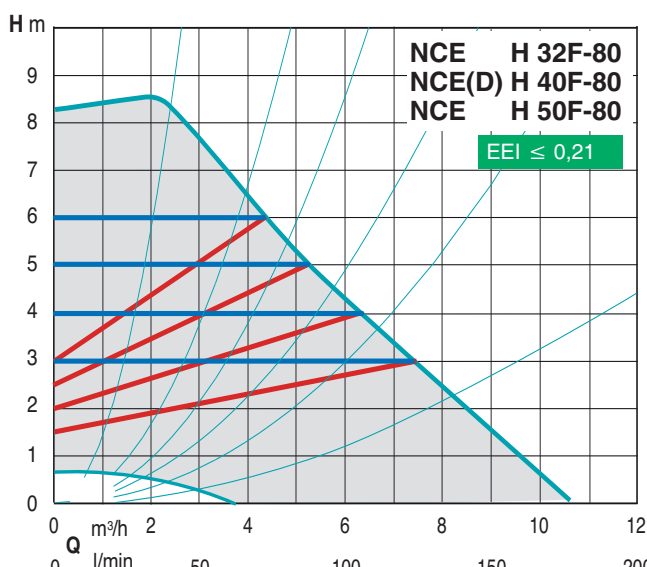
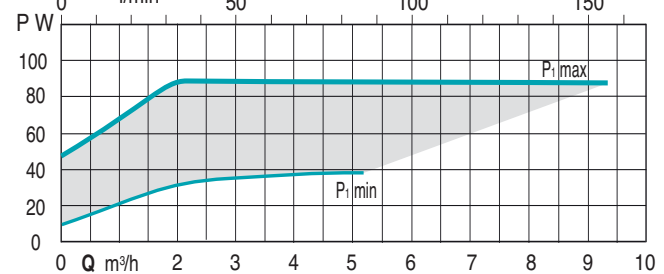
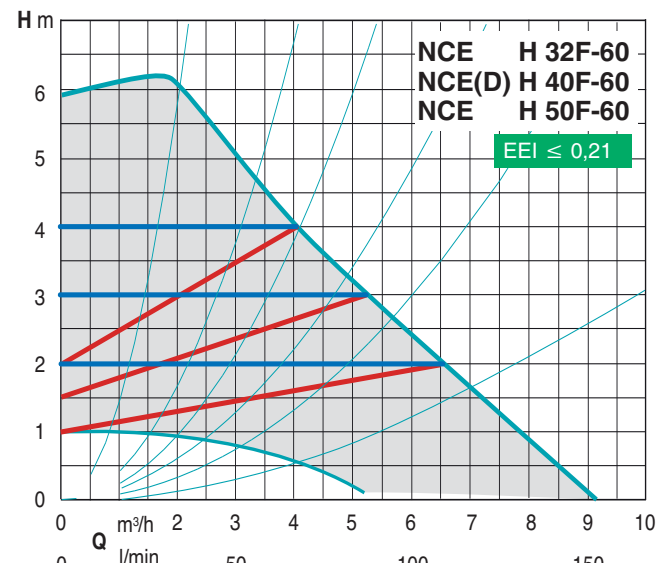
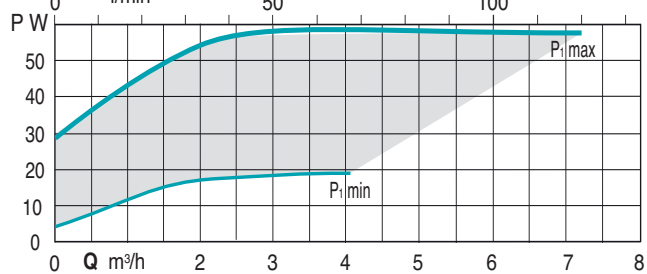
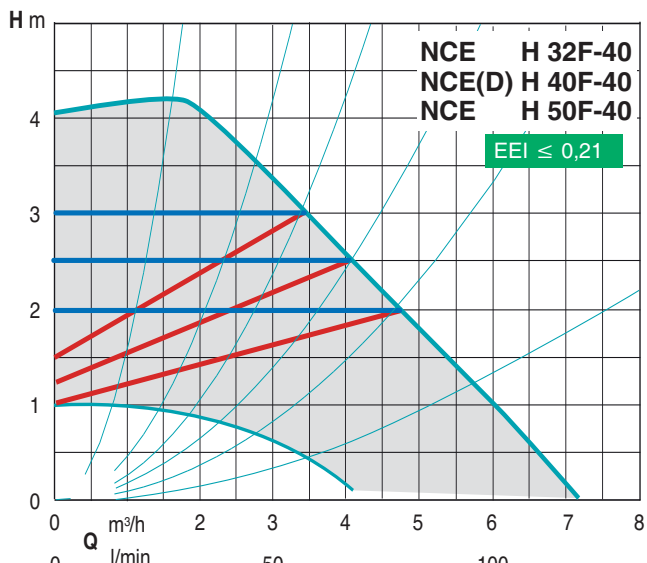


NCE(D) H.F

Circuladoras electrónicas de bajo consumo energético embridadas



Curvas características

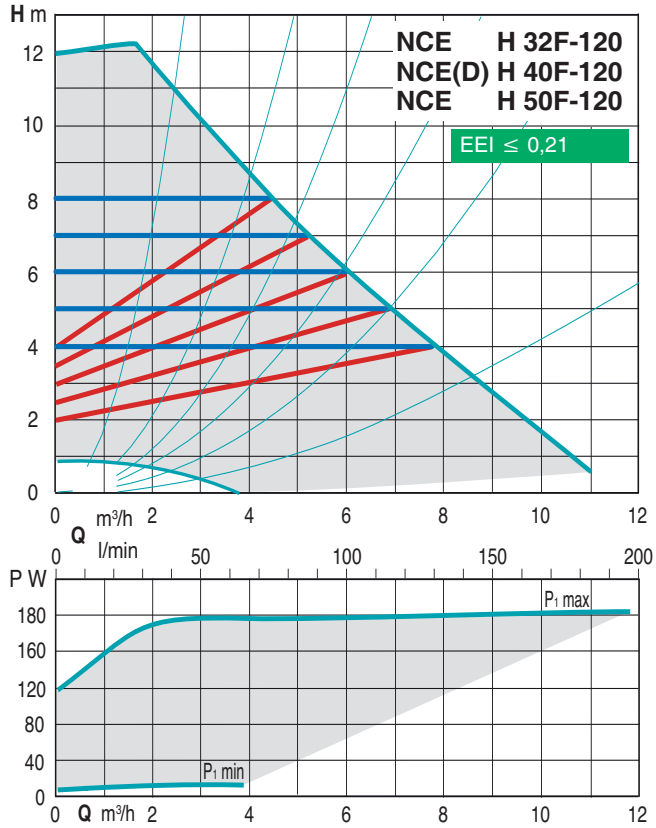


NCE(D) H.F

Circuladoras electrónicas de bajo consumo energético embridadas

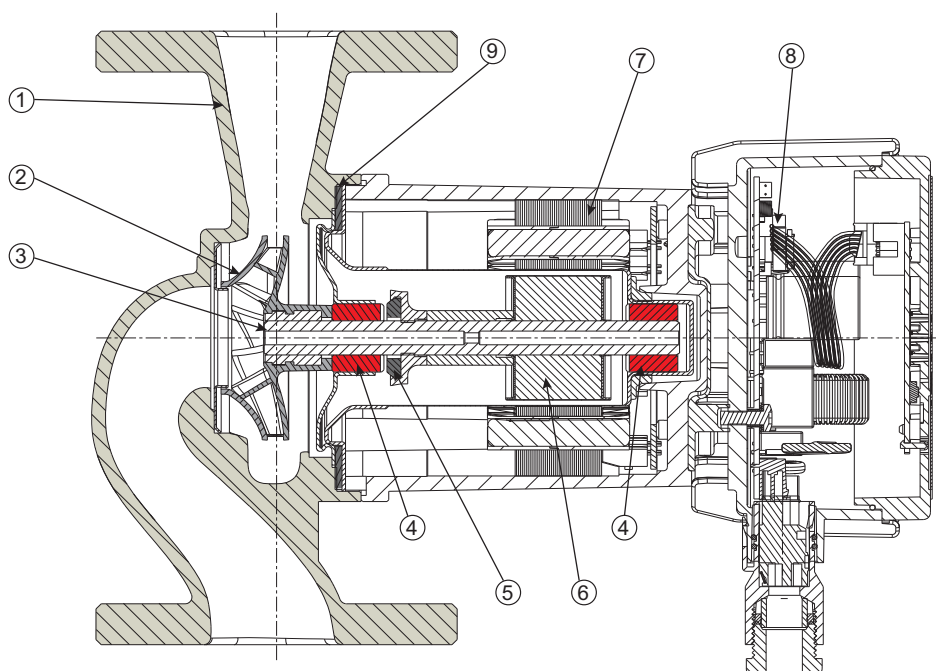


Curvas características



Materiales

Componente	Pos.	Material
Cuerpo Bomba	1	Hierro
Rodete	2	Material Composite
Eje	3	Acero inoxidable
Rodamientos	4	Grafito
Cojinete de empuje	5	Cerámica
Rotor	6	Camisa en acero inoxidable
Bobinados	7	Hilo de cobre
Tarjeta electrónica	8	-
Juntas	9	EPDM

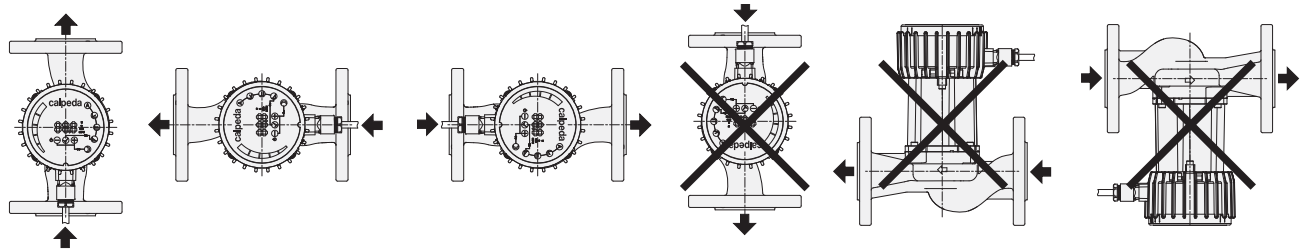


NCE(D) H.F

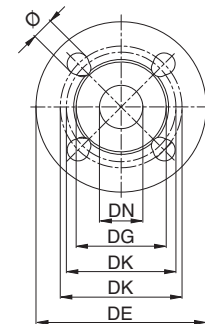
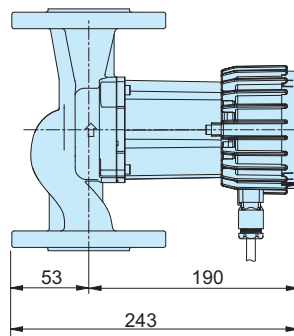
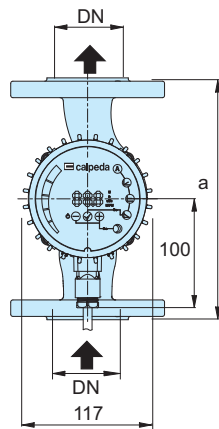
Circuladoras electrónicas de bajo consumo energético embridadas



Ejemplo de instalación



Dimensiones y pesos



TIPO	DN	H m	Q m ³ /h	1~ 230 V		P ₁		a mm	kg
				A min	A max	W min	W max		
NCE H 32F-40/220	32							220	7,4
NCE H 40F-40/220	40	4	5	0,1	0,5	10	60	220	8,5
NCE H 50F-40/240	50							240	9,8
NCE H 32F-60/220	32							220	7,4
NCE H 40F-60/220	40	5	7,5	0,1	0,75	10	90	220	8,5
NCE H 50F-60/240	50							240	9,8
NCE H 32F-80/220	32							220	7,4
NCE H 40F-80/220	40	8	9	0,1	1,15	10	140	220	8,5
NCE H 50F-80/240	50							240	9,8
NCE H 32F-100/220	32							220	7,4
NCE H 40F-100/220	40	10	11	0,1	1,5	10	180	220	8,5
NCE H 50F-100/240	50							240	9,8
NCE H 32F-120/220	32							220	7,9
NCE H 40F-120/220	40	12	15	0,1	1,5	10	180	220	8,7
NCE H 50F-120/240	50							240	10

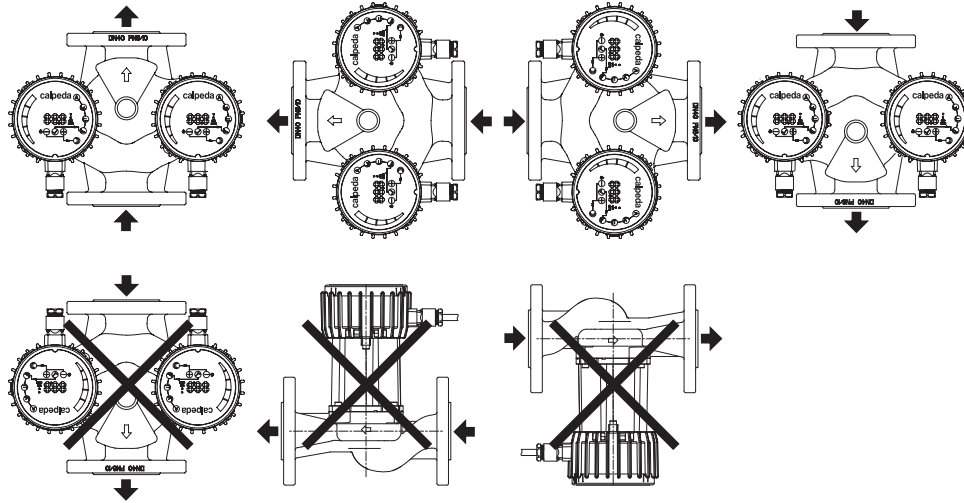
DN	DE	DK	DG	Agujeros	
				N.	Ø
32	140	90/100	74	4	14/19
40	150	100/110	80	4	14/19
50	165	110/125	90	4	14/19

NCE(D) H.F

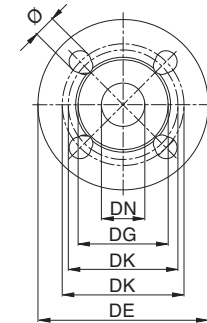
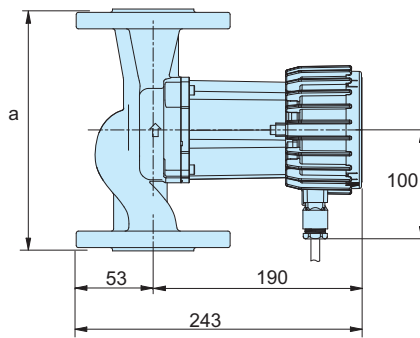
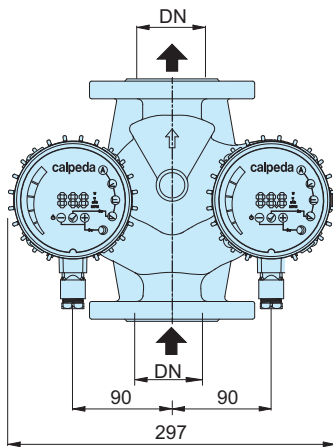
Circuladoras electrónicas de bajo consumo energética embridadas



Ejemplo de instalación



Dimensiones y pesos



TIPO	DN	H m	Q m ³ /h	1~ 230 V		P ₁		a mm	kg
				A min	A max	W min	W max		
NCED H 40F-40/220	40	4	5	0,1	0,5	10	60	220	11,3
NCED H 40F-60/220	40	5	7,5	0,1	0,75	10	90	220	11,3
NCED H 40F-80/220	40	8	9	0,1	1,15	10	140	220	11,3
NCED H 40F-100/220	40	10	11	0,1	1,5	10	180	220	11,3
NCED H 40F-120/220	40	12	15	0,1	1,5	10	180	220	11,3

DN	DE	DK	DG	Agujeros	
				N.	Ø
32	140	90/100	74	4	14/19
40	150	100/110	80	4	14/19
50	165	110/125	90	4	14/19

NCE(D) HQ.F

Circuladoras electrónicas de bajo consumo energético embridadas



Designación

NCE (D) HQ 40 F - 120 / 220

Serie	_____	_____	_____	_____	_____
Versión gemela	_____	_____	_____	_____	_____
Versión	_____	_____	_____	_____	_____
DN agujeros en mm	_____	_____	_____	_____	_____
Conexiones embridadas	_____	_____	_____	_____	_____
Altura máxima dm	_____	_____	_____	_____	_____
Espacio para la instalación de mm	_____	_____	_____	_____	_____

Características constructivas

Bomba inteligente

La NCE(D) H.F. adapta sus funciones al sistema, el circulator mide la presión y el caudal y ajusta la velocidad de la presión seleccionada.

Fácil utilización

La selección de los diferentes modos se pueden seleccionar desde el panel de control.

Ejecución

Circuladora de alta eficiencia energética de velocidad variable dirigida por un motor síncrono de imán permanente controlado por un inversor.

- Detección de funcionamiento en seco
- Función de ventilación automática

Entradas y salidas digitales NCE cabezal único

- Entrada de arranque/parada
- Salida de relé

Bajo demanda

- Entrada máx./mín.
- Entrada 0-10V
- Entrada de 4-20 mA
- Entrada PWM
- Modbus (RS485 y TCP/IP)
- Servidor web
- Bacnet

Entradas y salidas digitales NCED de cabezal doble

- Entrada de arranque/parada
- Nr. 2 Salidas de relé
- Entrada máx./mín.
- Entrada 0-10V
- Entrada de 4-20 mA
- Entrada PWM
- Modbus (RS485 y TCP/IP)
- Servidor web
- Bacnet

Aplicaciones

Sistemas de calefacción y de aire acondicionado

Datos Técnicos

- Temperatura del líquido de -10 °C a +110 °C
- Temperatura ambiente de 0 °C a +40 °C
- Presión máxima: 10 bar
- Almacenaje: -20°C/+70°C UR 95% a 40 °C
- Marcado: conforme a los requisitos CE
- Nivel sonoro ≤ 40 dB (A).
- Presión mínima de aspiración: - 0,05 bar a 75 °C,
- 0,28 bar a 90°C
- Máx. cantidad de glicol: 20%
- EMC según: EN 61000-3-2, EN 61000-3-3
- Conexiones embridadas: DN 32, 40, 50 PN 6/10.
- Índice de referencia de los circuladores más eficientes es IEE ≤ 0,20.

Motor

Motor síncrono con imanes permanentes.

- Número de revoluciones del motor: Variable
- Tensión de alimentación: monofásico 230 V (-10%, 6%)
- Frecuencia: 50-60 Hz
- Protección: IP 44
- Clase de aislamiento: F
- Protección de la sobrecarga (integrado)
- Cable: fases y neutro
- Ejecución según: EN 60335-1, EN 60335-2-51.

NCE(D) HQ.F

Circuladoras electrónicas de bajo consumo energético embridadas



Modo de funcionamiento



Modo automático

(Ajuste de fábrica):

Es el modo recomendado de utilización, en esta posición la circuladora busca el punto óptimo de uso en base a lo requerido.



Modo a presión proporcional:

la presión de la bomba varía en proporción al caudal. La presión se puede ajustar con los botones + y - .



Modo a presión constante:

El circulador mantiene la presión constante al variar el caudal. La presión se puede ajustar con los botones + y - .



Modo a velocidad fija:

la bomba funciona a la curva constante y la curva de uso , puede cambiar con las teclas + y - .

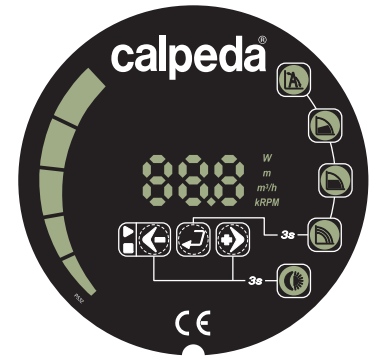


Modo nocturno

Cuando la temperatura del líquido se reduce a 15-20 ° C y luego entrar en la función de noche, en la práctica el circulador funciona de curva mínimo.

Cuando la temperatura se eleva la función de la noche se eliminó y la operación vuelve a la normalidad .

El modo nocturno se puede configurar con todos los aspectos de su uso.



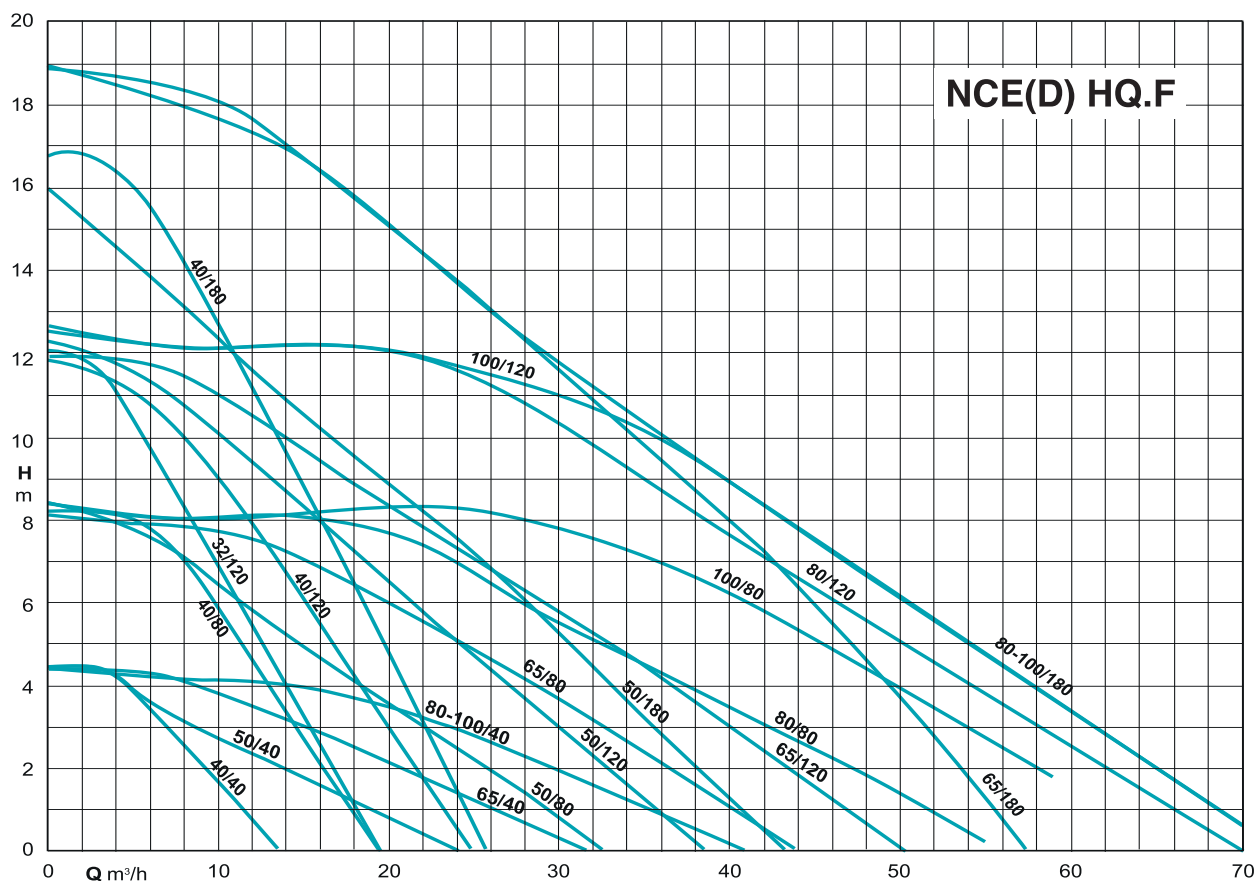
Panel de control Funciones utilización

La bomba NCE(D) HQ.F puede funcionar en:

- Modo automático
- Modo de presión proporcional
- Modo a presión constante
- El modo de velocidad fija
- Modo nocturno

El modo nocturno se puede configurar con todos los aspectos de uso.

Campo de aplicaciones

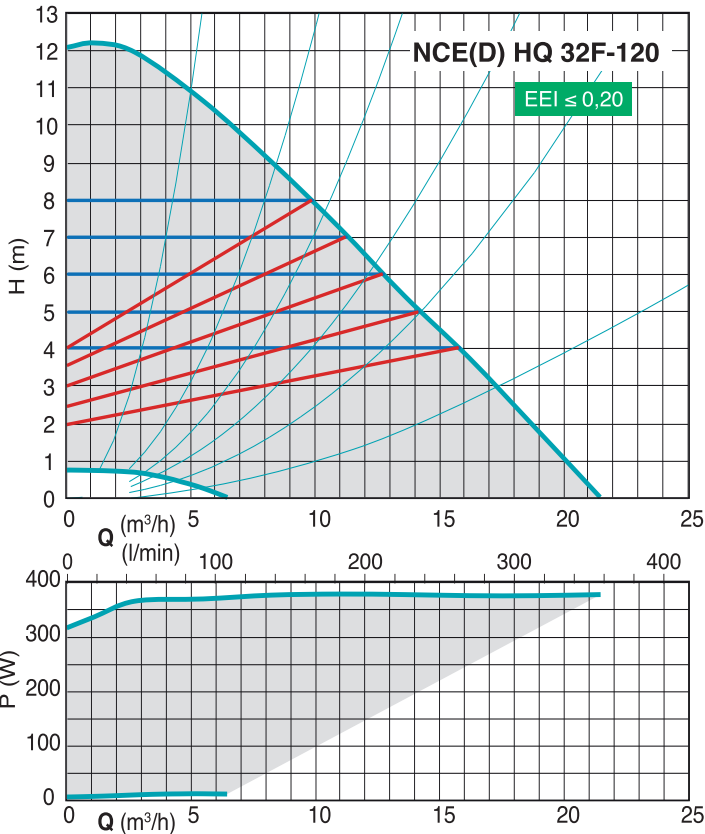


NCE(D) HQ.F

Circuladoras electrónicas de bajo consumo energético embridadas



Curvas características

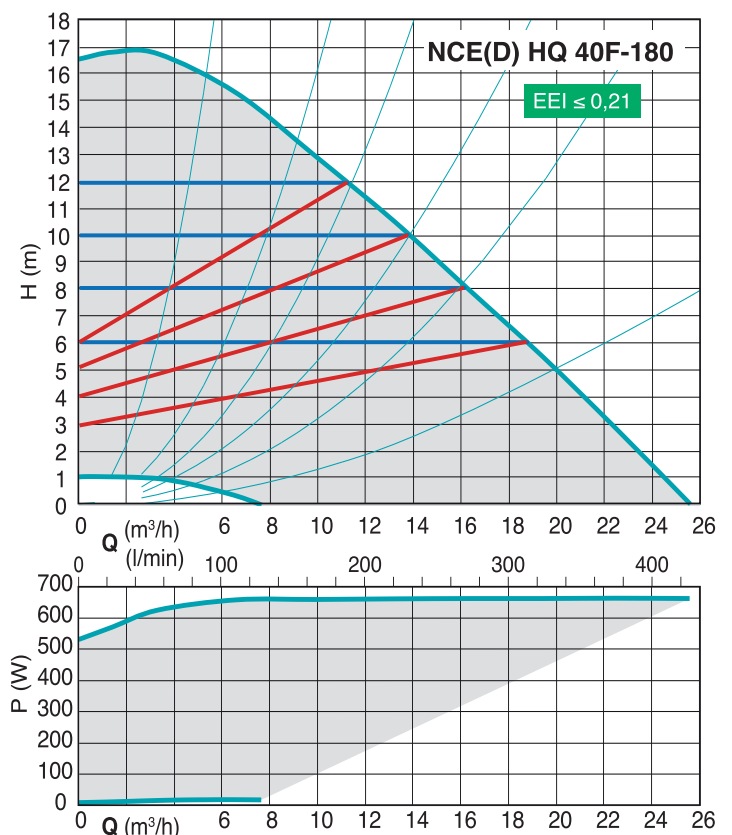
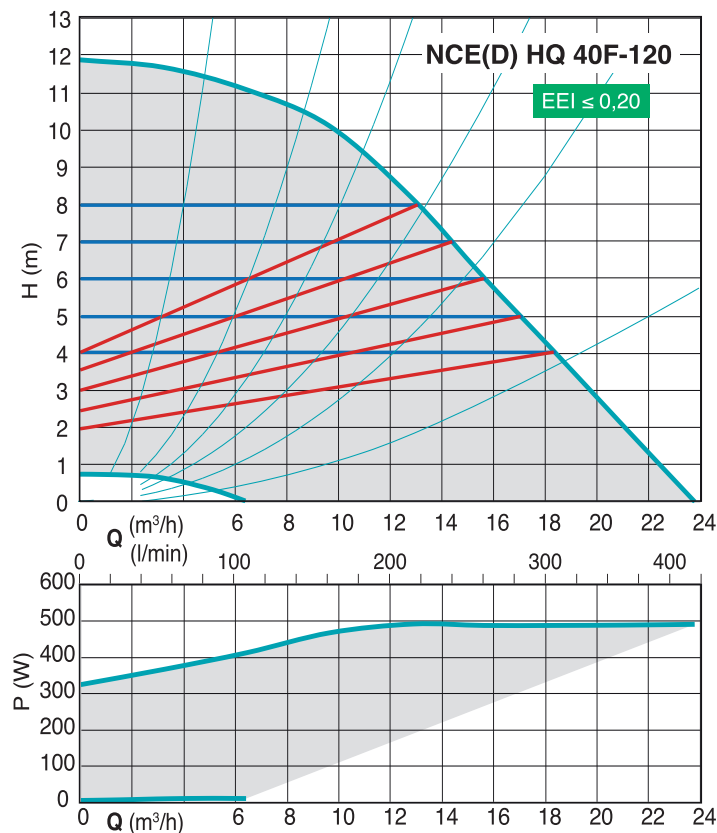
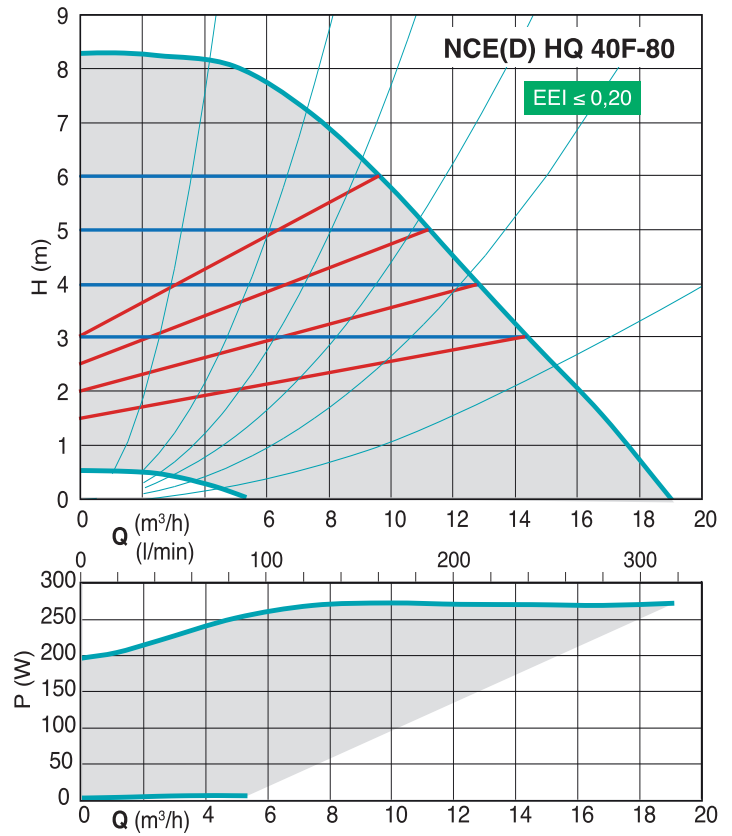
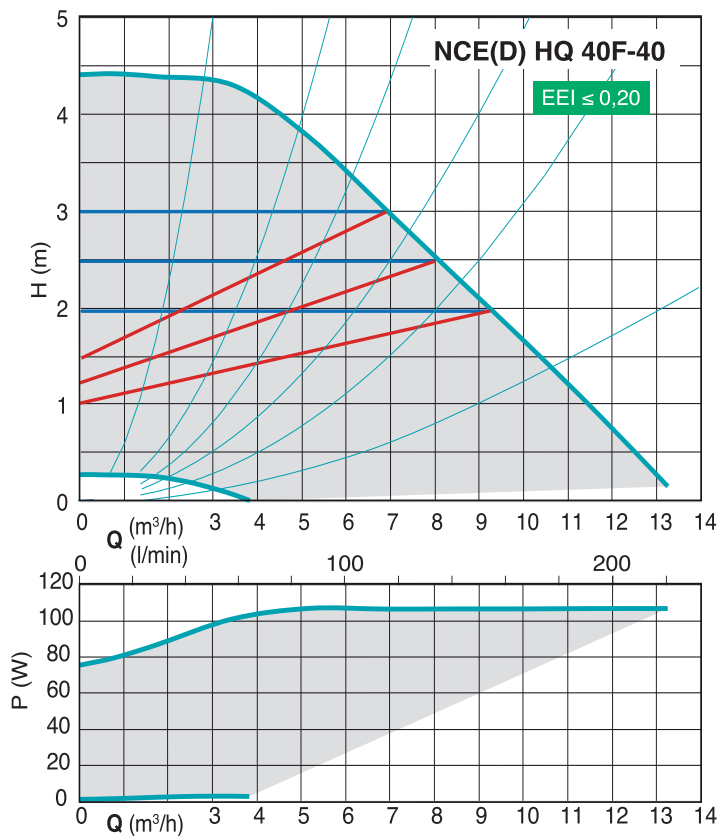


NCE(D) HQ.F

Circuladoras electrónicas de bajo consumo energético embridadas



Curvas características

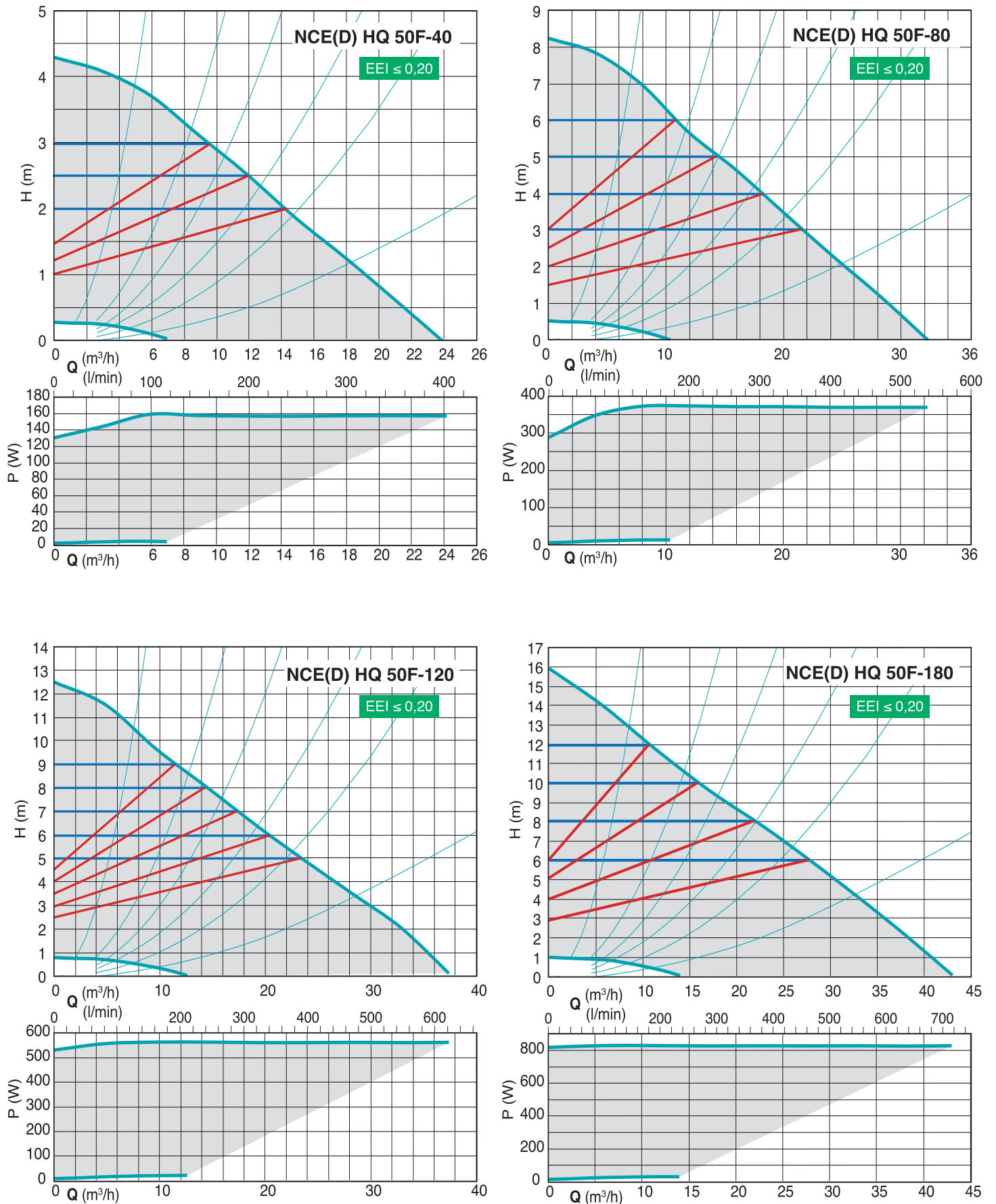


NCE(D) HQ.F

Circuladoras electrónicas de bajo consumo energético embridadas



Curvas características

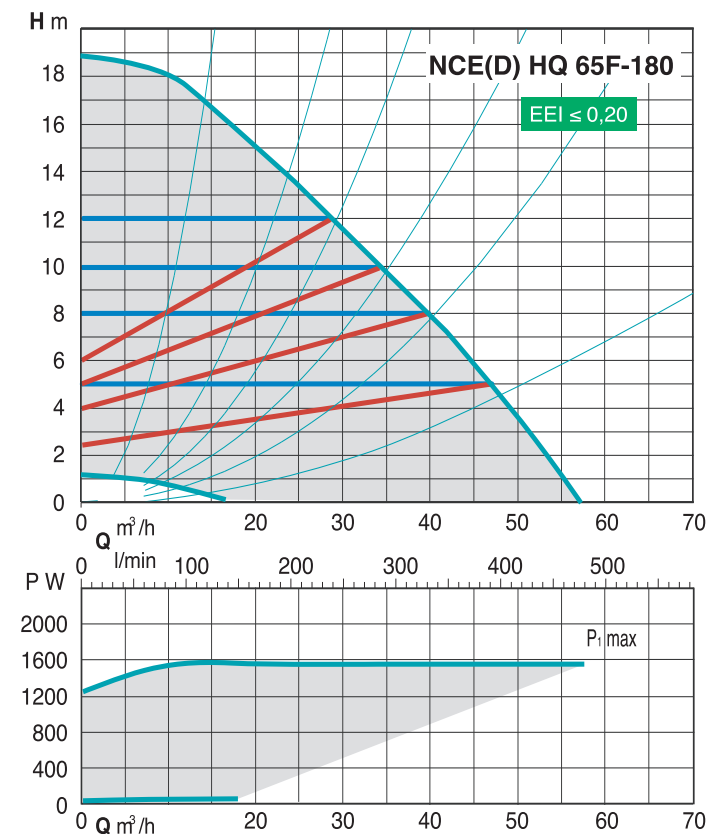
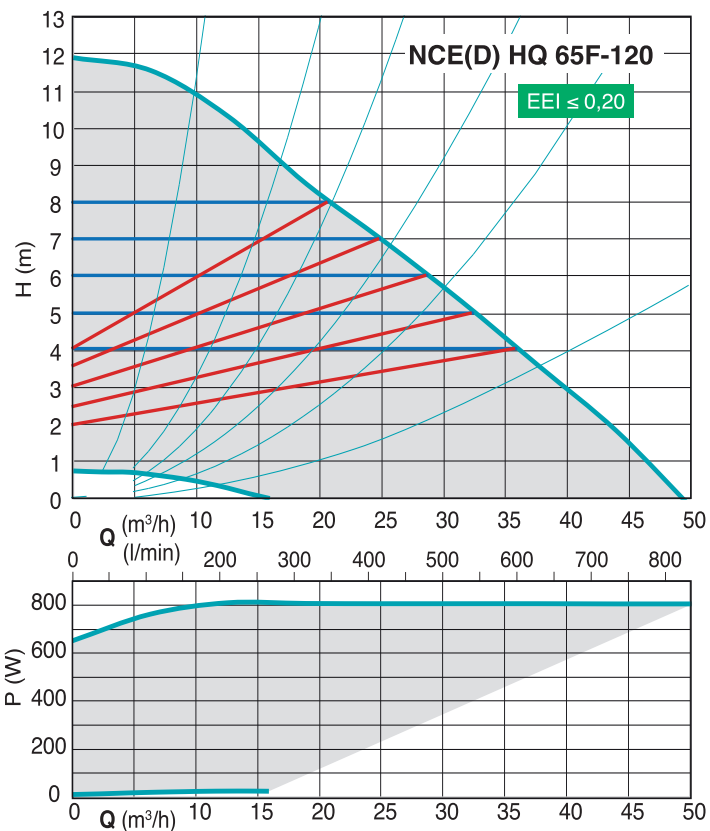
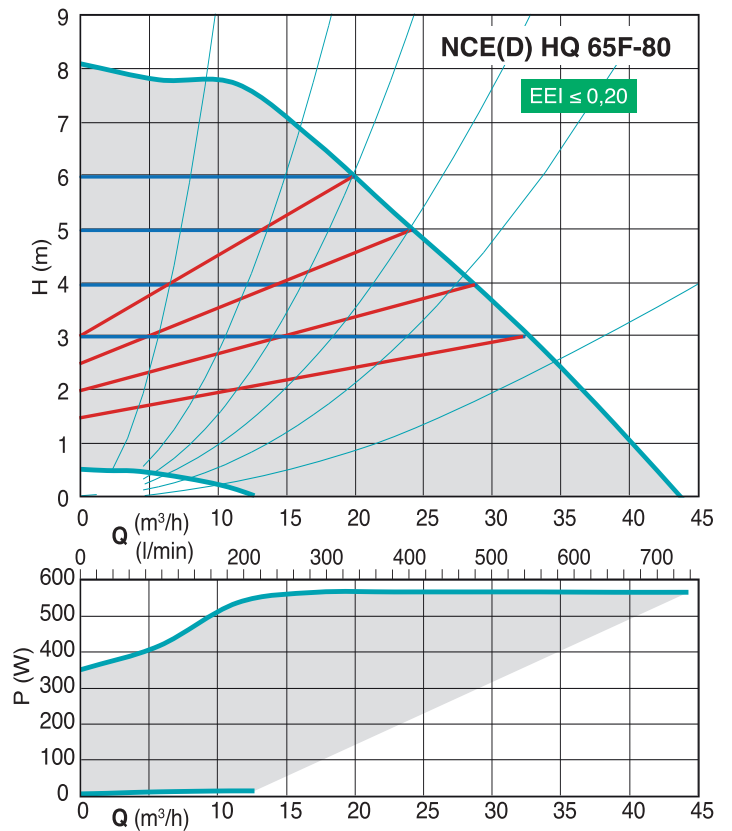
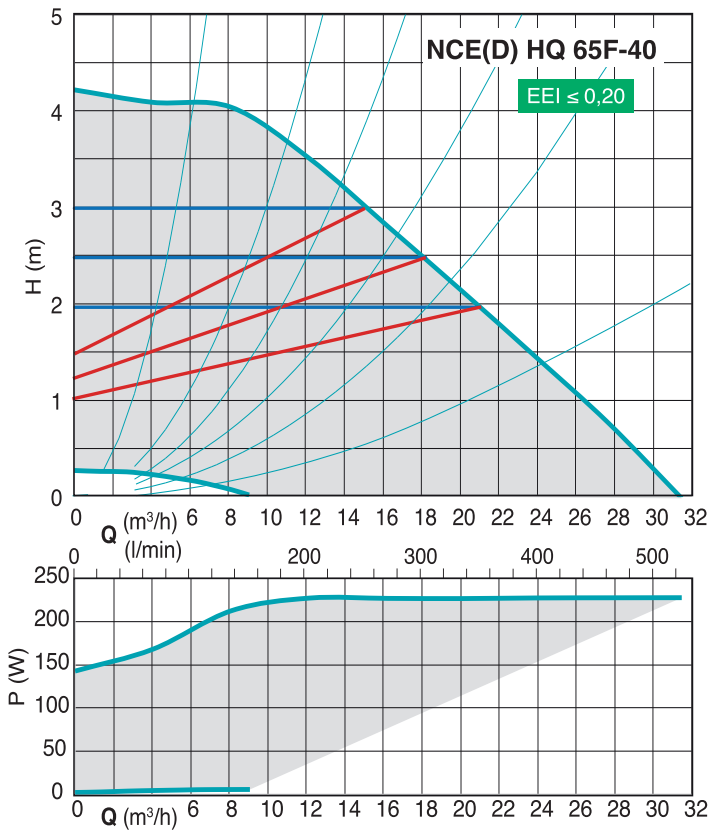


NCE(D) HQ.F

Circuladoras electrónicas de bajo consumo energético embridadas

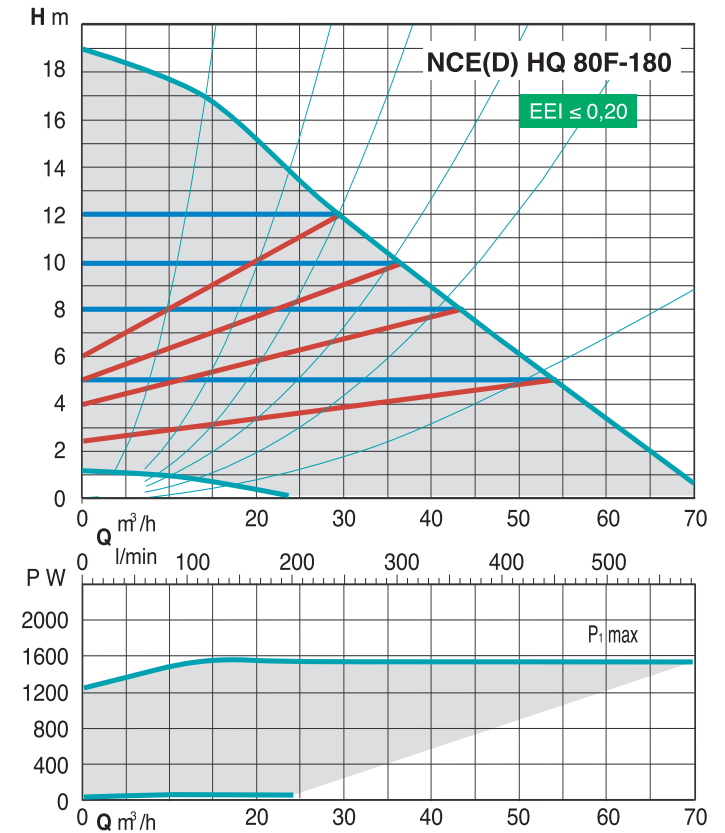
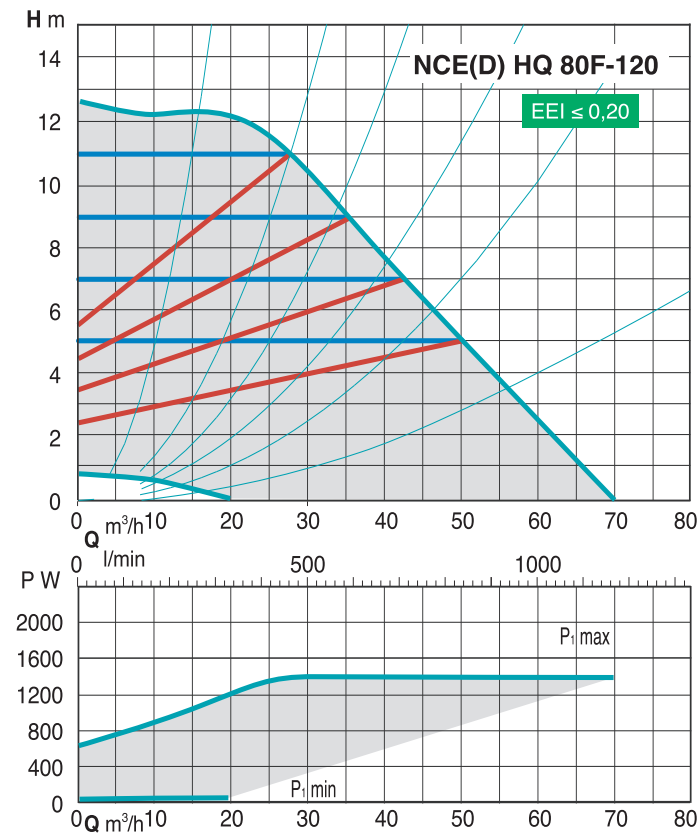
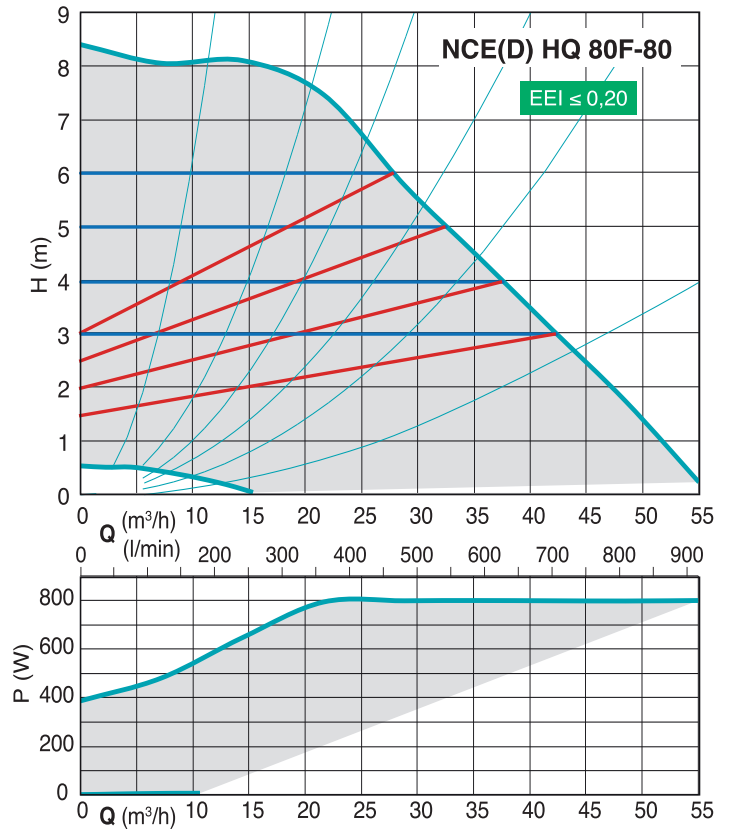
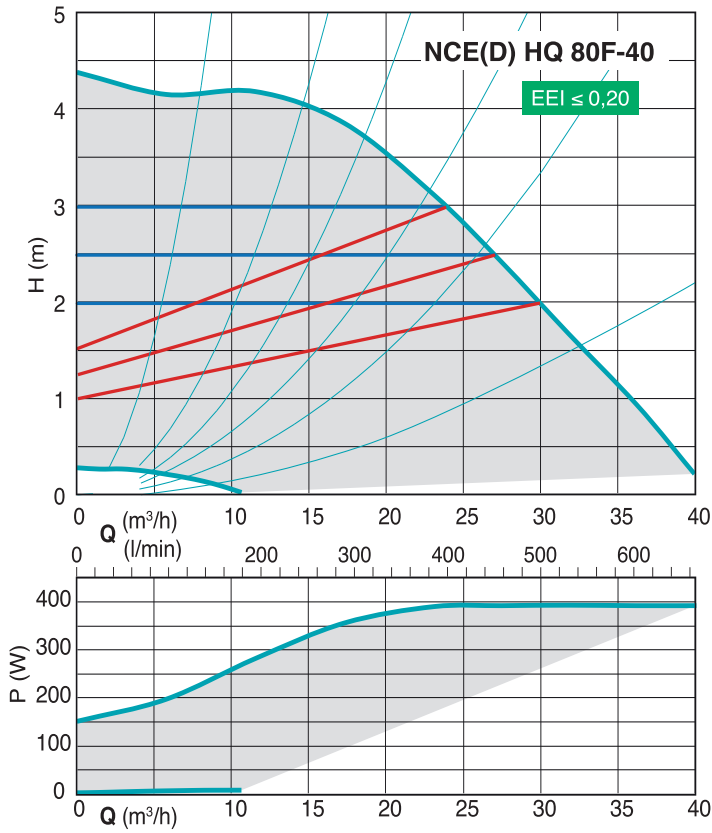


Curvas características



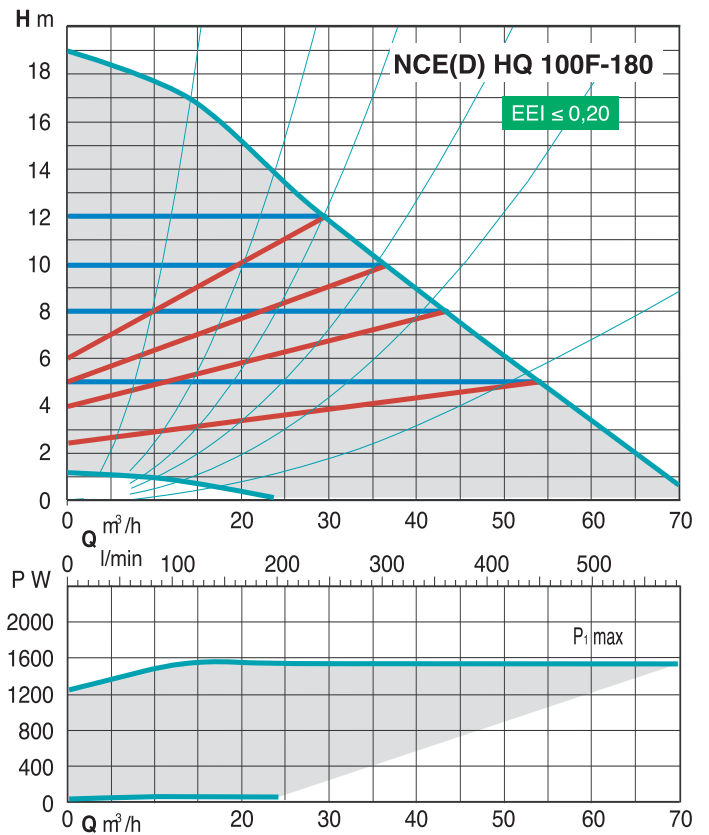
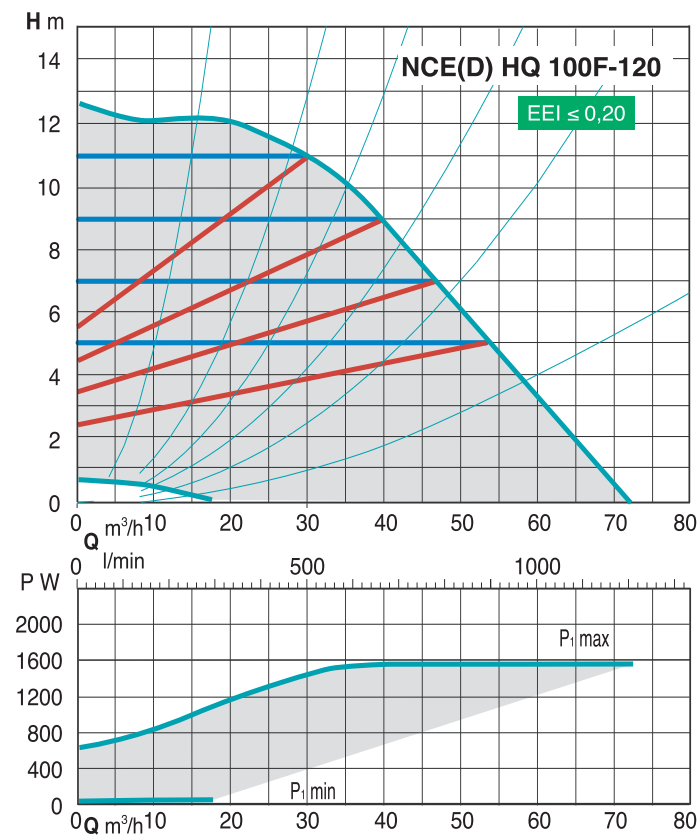
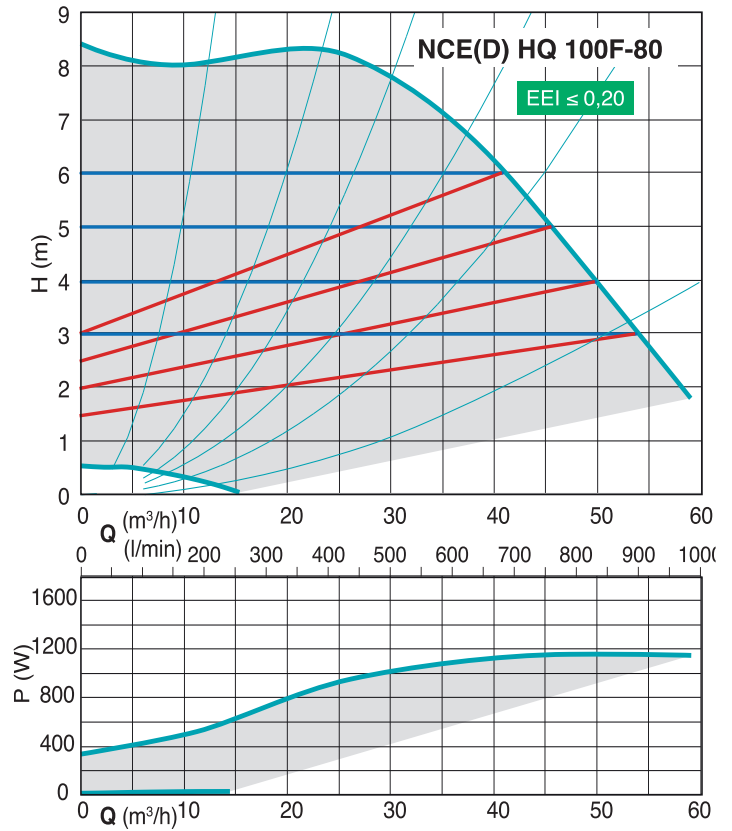
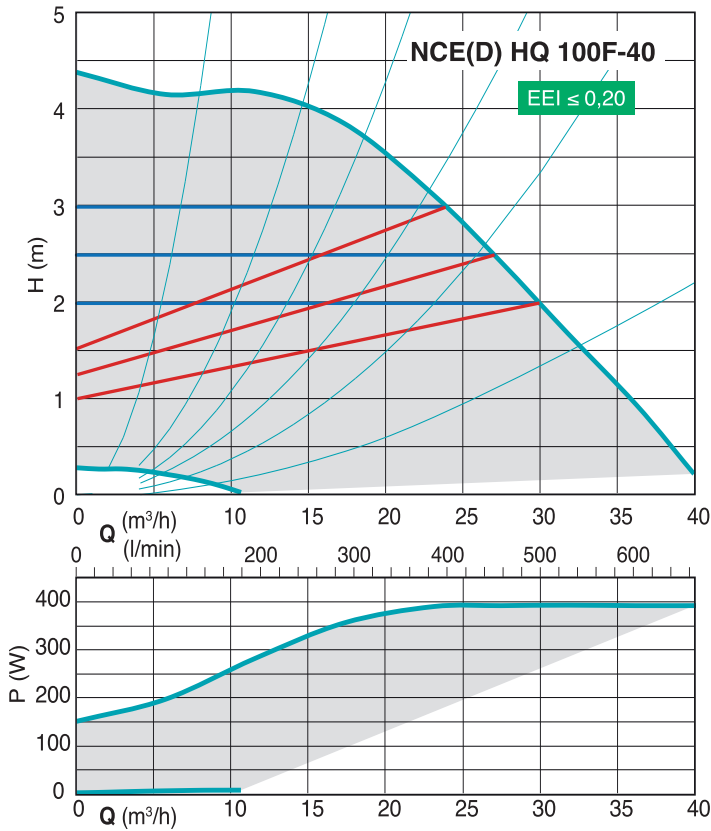
NCE(D) HQ.F

Circuladoras electrónicas de bajo consumo energético embridadas



NCE(D) HQ.F

Circuladoras electrónicas de bajo consumo energético embridadas



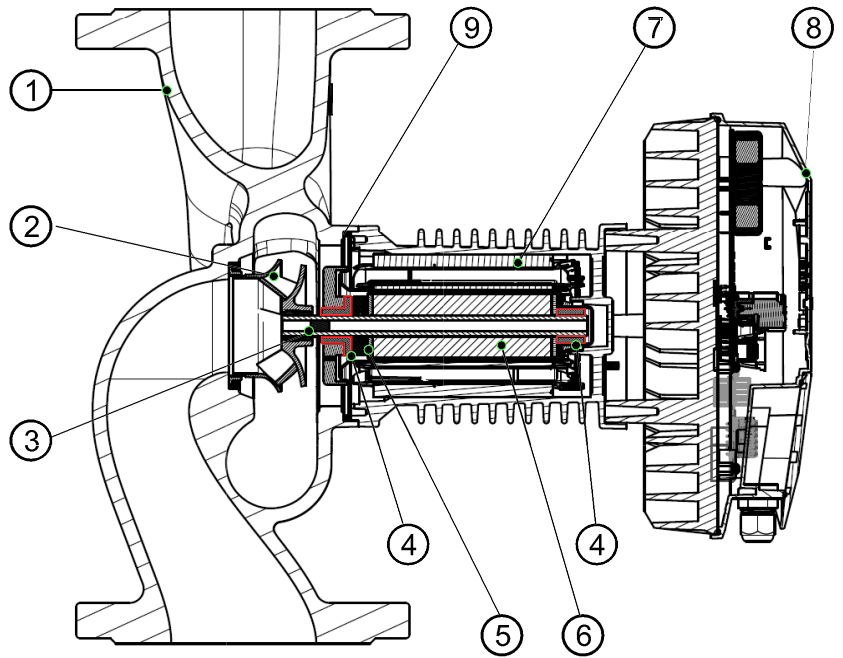
NCE(D) HQ.F

Circuladoras electrónicas de bajo consumo energético embridadas

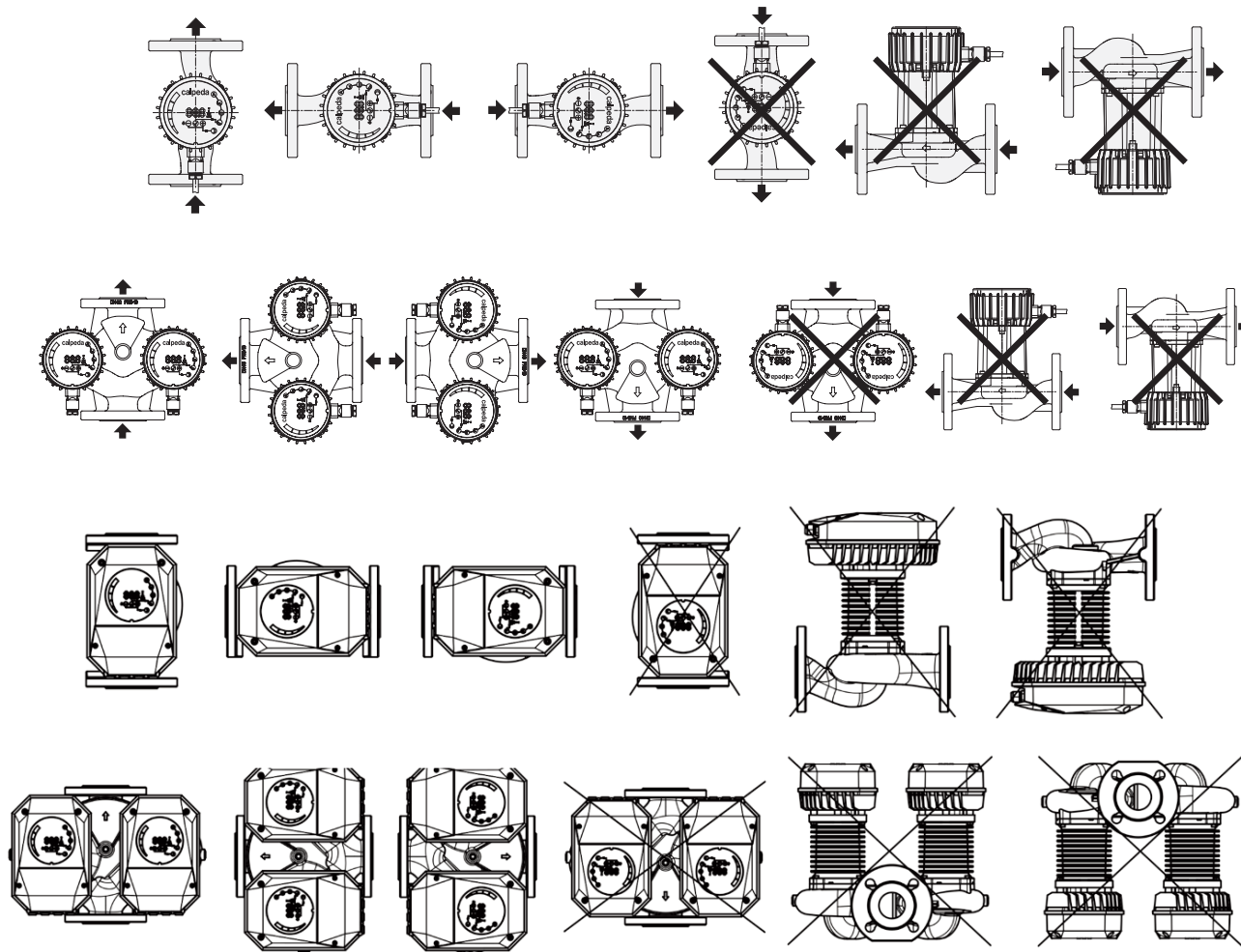


Materiales

Componente	Pos.	Material
Cuerpo Bomba	1	Hierro
Rodete	2	Material Composite
Eje	3	Acero inoxidable
Rodamientos	4	Grafito
Cojinete de empuje	5	Cerámica
Rotor	6	Camisa en acero inoxidable
Bobinados	7	Hilo de cobre
Tarjeta electrónica	8	PA6 GF15 (Polyamide)
Juntas	9	EPDM



Ejemplo de instalación

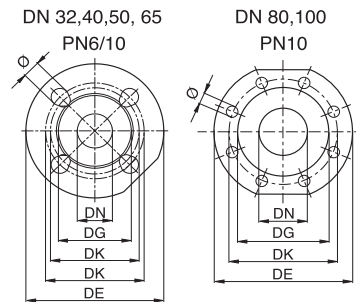
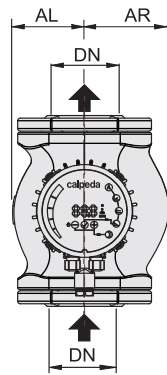
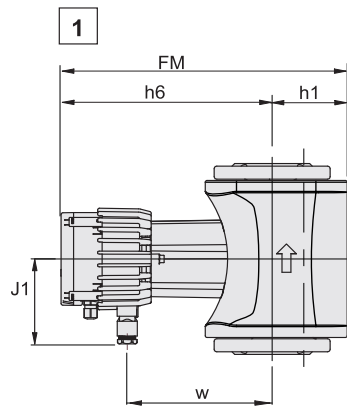


NCE(D) HQ.F

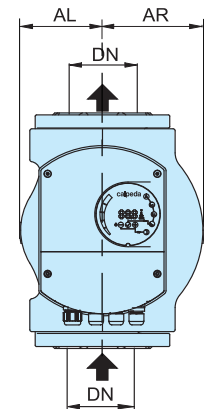
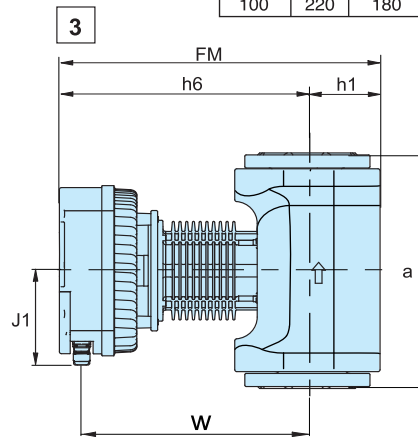
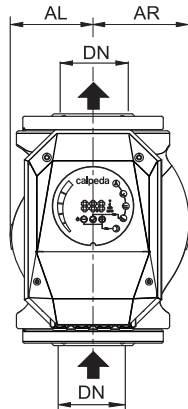
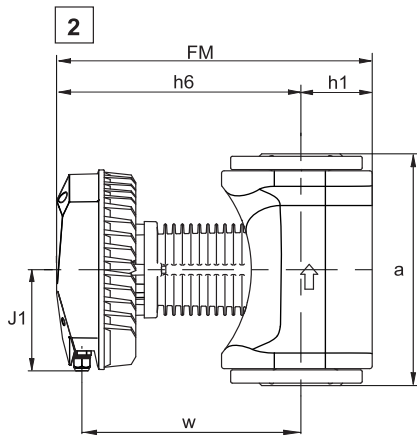
Circuladoras electrónicas de bajo consumo energético embridadas



Dimensiones y pesos



DN	DE	DK	DG	Agujeros N.	Ø
32	140	90/100	74	4	14/19
40	150	100/110	80	4	14/19
50	165	110/125	90	4	14/19
65	185	130/145	110	4	14/19
80	200	160	148	8	19
100	220	180	166	8	19



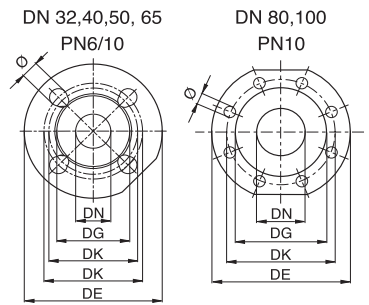
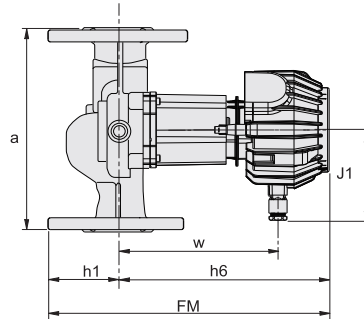
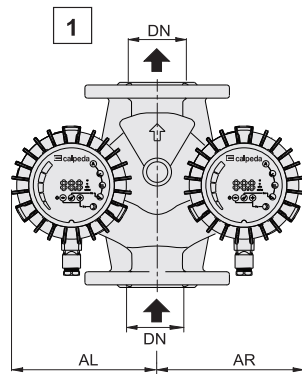
	TIPO	DN	H m	Q m ³ /h	1~ 230 V		P ₁		mm								kg
					A min	A max	W min	W max	a	J1	FM	h1	h6	w	AL	AR	
2	NCE HQ 32F-120/220/A	32	12	19	0,2	1,8	25	370	220	122	379	83	296	266	82	97	11,7
1	NCE HQ 40F-40/250/A	40	4	13	0,1	1	10	110	250	98	321	84	237	162	81	96	9,5
2	NCE HQ 40F-80/250/A	40	8	19	0,2	1,3	25	270	250	122	380	84	296	266	82	97	11,8
2	NCE HQ 40F-120/250/A	40	12	24	0,2	2,3	25	480	250	122	380	83	297	266	82	97	13,4
2	NCE HQ 40F-180/250/A	40	18	25	0,2	3,4	25	680	250	115	390	83	307	276	82	97	13,4
1	NCE HQ 50F-40/280/A	50	4	23	0,2	1,3	25	160	280	98	345	87	258	199	98	114	11
2	NCE HQ 50F-80/280/A	50	8	32	0,2	1,7	25	370	280	122	371	84	287	157	96	114	14,5
2	NCE HQ 50F-120/280/A	50	12	36	0,2	2,5	25	560	280	122	371	84	287	157	96	114	14,5
2	NCE HQ 50F-180/280/A	50	18	42	0,2	3,6	25	830	280	122	381	84	297	167	96	114	14,5
2	NCE HQ 65F-40/340/A	65	4	31	0,2	1,1	25	230	340	122	402	95	307	226	96	118	17,9
2	NCE HQ 65F-80/340/A	65	8	43	0,2	2,6	25	560	340	122	402	95	307	226	96	118	17,9
2	NCE HQ 65F-120/340/A	65	12	50	0,2	3,5	25	810	340	122	412	95	317	236	96	118	18,4
3	NCE HQ 65F-180/340	65	18	57	0,2	7,4	25	1550	340	137	454	96	358	325	95	120	23,8
2	NCE HQ 80F-40/360/A	80	4	40	0,2	1,8	25	390	360	122	415	108	307	278	123	150	24,8
2	NCE HQ 80F-80/360/A	80	8	53	0,2	3,5	25	800	360	122	425	108	317	288	123	150	24,8
3	NCE HQ 80F-120/360	80	12	69	0,2	6,2	25	1400	360	144	476	108	368	335	124	150	30
3	NCE HQ 80F-180/360	80	18	72	0,2	7,4	25	1550	360	144	476	108	368	335	124	150	30
2	NCE HQ 100F-40/450/A	100	4	40	0,2	2,4	25	550	450	144	415	108	307	278	123	150	28,9
3	NCE HQ 100F-80/450	100	8	59	0,2	5	25	1150	450	144	476	108	368	335	124	150	35,1
3	NCE HQ 100F-120/450	100	12	72	0,2	7,4	25	1550	450	144	476	108	368	335	124	150	35,1
3	NCE HQ 100F-180/450	100	18	72	0,2	7,4	25	1550	450	144	476	108	368	335	124	150	35,1

NCE(D) HQ.F

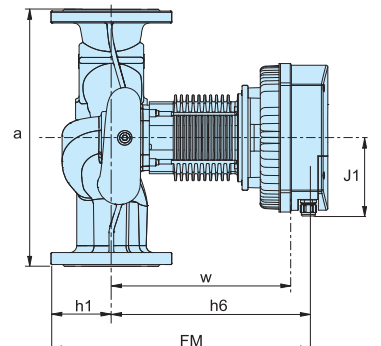
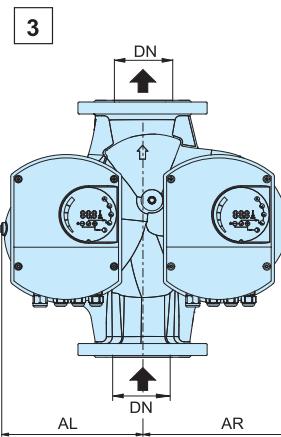
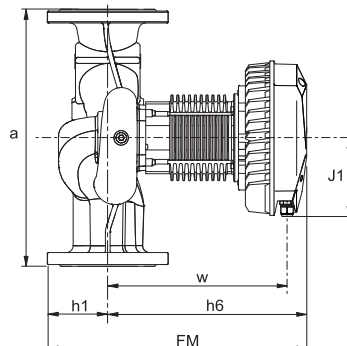
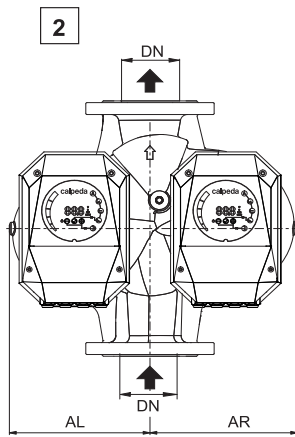
Circuladoras electrónicas de bajo consumo energético embridadas



Dimensiones y pesos



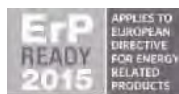
DN	DE	DK	DG	Agujeros	
				N.	Ø
32	140	90/100	74	4	14/19
40	150	100/110	80	4	14/19
50	165	110/125	90	4	14/19
65	185	130/145	110	4	14/19
80	200	160	148	8	19
100	220	180	166	8	19



	TIPO	DN	H m	Q m ³ /h	1~ 230 V		P ₁		mm								kg
					A min	A max	W min	W max	a	J1	FM	h1	h6	w	AL	AR	
2	NCED HQ 32F-120/220/A	32	12	19	0,2	1,8	25	370	220	122	361	65	296	266	191	191	21,5
1	NCED HQ 40F-40/250/A	40	4	13	0,1	1	10	110	250	98	302	65	237	162	181	186	17,2
2	NCED HQ 40F-80/250/A	40	8	19	0,2	1,3	25	270	250	122	361	65	296	266	191	191	22,2
2	NCED HQ 40F-120/250/A	40	12	24	0,2	2,3	25	480	250	122	361	65	296	266	191	191	23,5
2	NCED HQ 40F-180/250/A	40	18	25	0,2	3,4	25	680	250	115	371	65	306	276	191	191	23,6
1	NCED HQ 50F-40/280/A	50	4	23	0,2	1,3	25	160	280	98	345	72	273	199	198	201	26
2	NCED HQ 50F-80/280/A	50	8	32	0,2	1,7	25	370	280	122	359	72	287	157	195	202	27,5
2	NCED HQ 50F-120/280/A	50	12	36	0,2	2,5	25	560	280	122	359	72	287	157	195	202	27,5
2	NCED HQ 50F-180/280/A	50	18	42	0,2	3,6	25	830	280	122	369	72	297	167	195	202	27,5
2	NCED HQ 65F-40/340/A	65	4	31	0,2	1,1	25	230	340	122	370	75	295	226	215	225	35,9
2	NCED HQ 65F-80/340/A	65	8	43	0,2	2,6	25	560	340	122	370	75	295	226	215	225	35,9
2	NCED HQ 65F-120/340/A	65	12	50	0,2	3,5	25	810	340	122	380	55	305	236	215	225	35,45
3	NCED HQ 65F-180/340	65	18	57	0,2	7,4	25	1550	340	137	454	96	358	325	216	226	47,5
2	NCED HQ 80F-40/360/A	80	4	40	0,2	1,8	25	390	360	122	400	93	307	278	240	252	45,6
2	NCED HQ 80F-80/360/A	80	8	53	0,2	3,5	25	800	360	122	410	93	317	288	240	252	45,9
3	NCED HQ 80F-120/360	80	12	69	0,2	6,2	25	1400	360	144	476	108	368	335	241	253	56,5
3	NCED HQ 80F-180/360	80	18	72	0,2	7,4	25	1550	360	144	476	108	368	335	241	253	56,5
2	NCED HQ 100F-40/450/A	100	4	40	0,2	2,4	25	550	450	144	410	104	306	278	240	252	50,6
3	NCED HQ 100F-80/450	100	8	59	0,2	5	25	1150	450	144	476	108	368	335	241	253	59
3	NCED HQ 100F-120/450	100	12	72	0,2	7,4	25	1550	450	144	476	108	368	335	241	253	59
3	NCED HQ 100F-180/450	100	18	72	0,2	7,4	25	1550	450	144	476	108	368	335	241	253	59

NCE EL

Circuladoras electrónicas para placas solares de bajo consumo energético



Ejecución

Circuladora de alta eficiencia energética de velocidad variable dirigida por un motor síncrono de imán permanente controlado por un inversor.

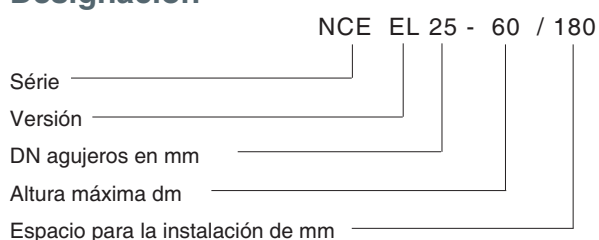
Aplicaciones

Sistemas solares térmicos.

Límites de empleo

- Temperatura del líquido de +2 °C a +110 °C
- Temperatura ambiente de 0 °C a +40 °C
- Presión máxima: 10 bar
- Almacenaje: -20 °C/+70 °C Humedad Relativa 95% a 40%
- Marcado: conforme a los requisitos de marca CE
- Nivel sonoro \leq 43 dB (A)
- Presión mínima en base de aspiración: 0,3 bar a 50 °C
1,0 bar a 95 °C
1,5 bar a 110 °C
- Cantidad máxima de glicol: 40%
- EMC según: EN 55014-1, EN 61000-3-2, EN 55014-2
- Bocas roscadas según ISO 228: G 1, G 1 ½
- Potencia mínima: 3 W.

Designación



Motor

- Motor síncrono con imán permanente.
- Número de vueltas del motor: variable
- Tensión de alimentación: monofásica 230 V (-10%; +6%)
- Frecuencia: 50/60 Hz
- Protección: IP 44
- Clase de aislamiento: H
- Aparato clase II
- Protección contra las sobrecargas (rotor bloqueado):
 1. Protección automática con función de desbloqueo electrónico del rotor
 2. Protección con protector térmico
- Cableado: cable con fase y neutro
- Realización conforme a: EN 60335-1, EN 60335-2-51.

Ejecuciones especiales bajo demanda

Uniones de latón o hierro.
Aislamiento térmico con carcasa aislante. EPP.

Características constructivas

Diseño compacto

Un producto de dimensiones mínimas para facilitar la instalación también en lugares estrechos.

Fácil instalación y regulación

La instalación de la circuladora **NCE EL** es sencilla para una conexión rápida con enchufe.

Fiabilidad

NCE EL ha patentado la cámara cuadrada que elimina cualquier posibilidad de parar el motor.
Eje del motor en cerámica.
Hidráulico completamente pintado con electroforesis.
Programa para rutina de ventilación y desbloqueo.

Fácil utilización

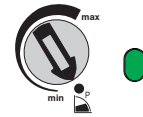
Uso con curvas fijas de 0,6 m a 7 m; es posible elegir una curva de presión proporcional o ajuste del punto exacto de trabajo.

Modo de funcionamiento



PROGRAMA CURVA PROPORCIONAL p-v (LED VERDE)

Al mover el interruptor a la posición P, la bomba produce una curva de rendimiento proporcional. Esta operación garantiza la máxima eficiencia energética.



PROGRAMA MANUAL (LED AZUL)

Mover el interruptor en cualquier lugar entre MIN y MAX, es posible seleccionar manualmente la curva de trabajo más adecuada a la maquinaria.



ATENCIÓN!

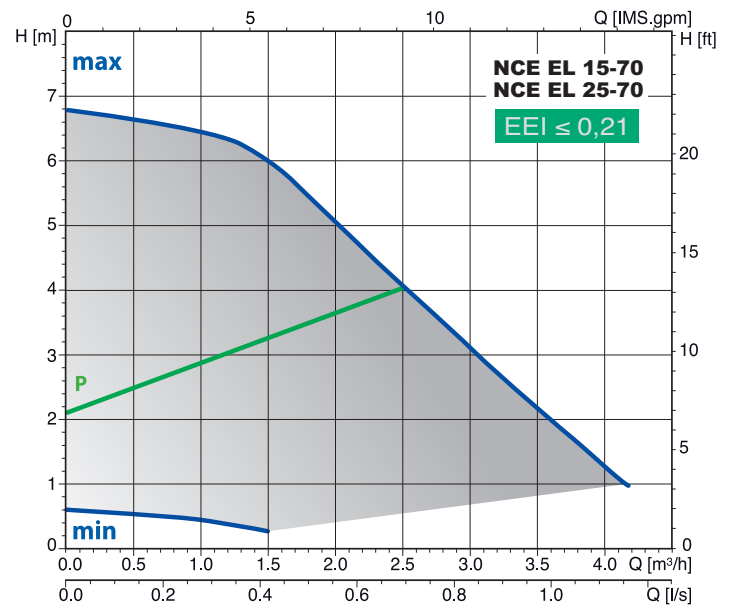
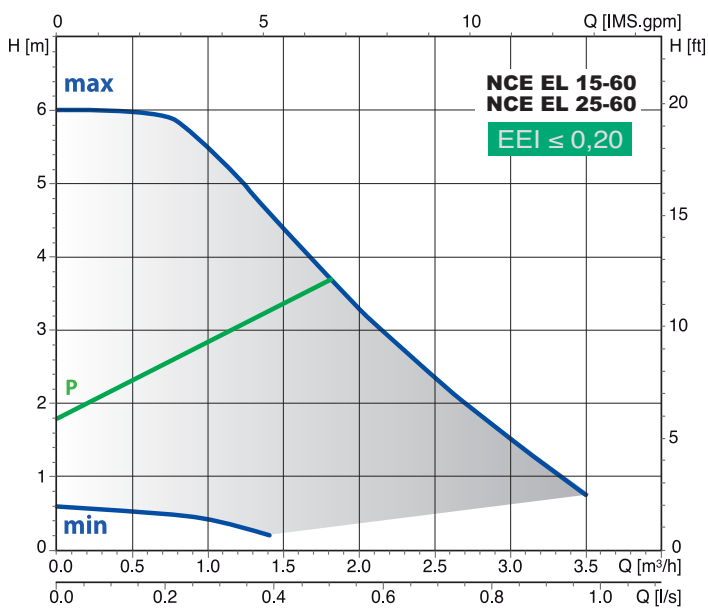


- Led rojo: La bomba está en un estado bloqueado, pero es todavía bajo tensión.



- Led blanco con intermitencia: Se necesita desgasificar la planta, aire en el sistema.

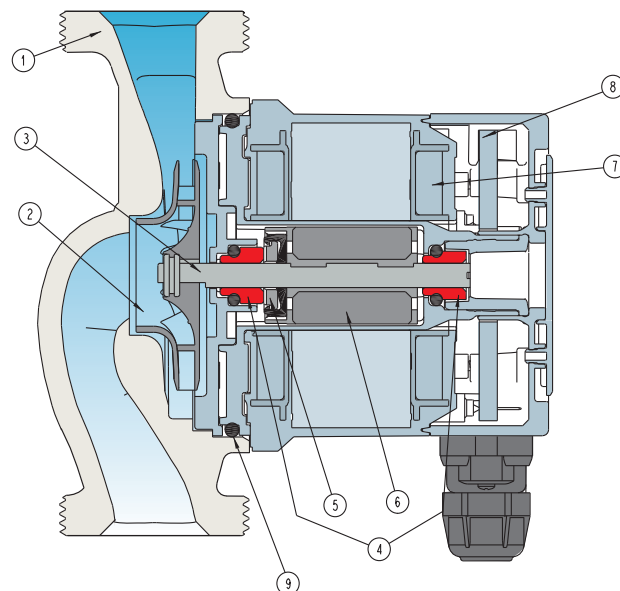
Curvas características



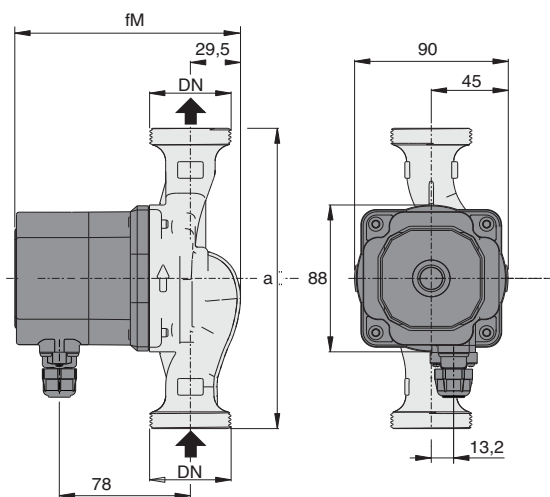
P Curva proporcional
min-max **n** Curva fija

Materiales

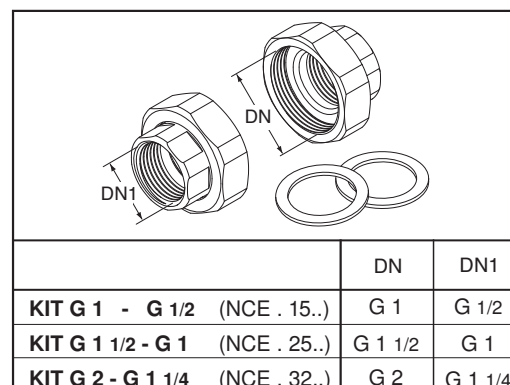
Componente	Pos.	Material
Cuerpo bomba	1	Acero GJL 200 EN 1561
Rodete	2	Compuesto
Eje	3	Cerámica
Rodamientos	4	Carbono
Cojinete de empuje	5	Cerámica
Rotor	6	Compuesto/Ferrita
Bobinados	7	Hilo de cobre
Tarjeta electrónica	8	-
Juntas	9	EPDM



Dimensiones y pesos



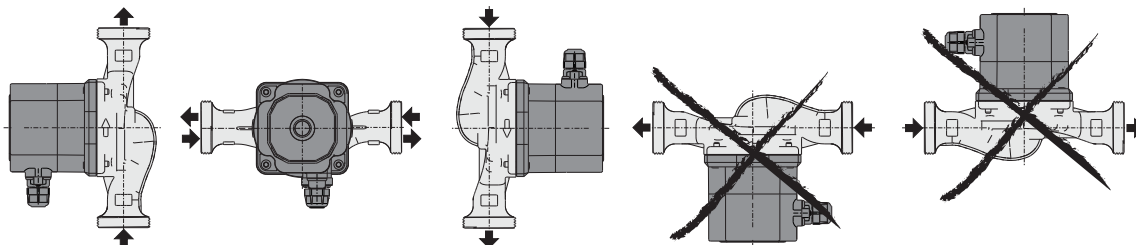
Uniones (bajo demanda)



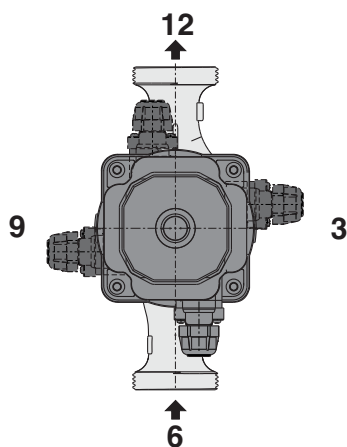
TIPO	DN	230V		P1		mm		kg
		A max	A min	W max	W min	f _m	a	
NCE EL 15-60/130/A	G 1	0,33	0,03	42	3	134	130	1,67
NCE EL 25-60/130/A	G 1 1/2							1,81
NCE EL 25-60/180/A	G 1 1/2	0,33	0,03	42	3	134	180	1,96
NCE EL 15-70/130	G 1	0,44	0,03	56	3	144	130	1,91
NCE EL 25-70/130	G 1 1/2							2,05
NCE EL 25-70/180	G 1 1/2	0,44	0,03	56	3	144	180	2,20

Ejemplo de instalación

Instalación



Posición del cuadro de terminal (bajo demanda)



NCE ES

Circuladoras electrónicas para agua caliente sanitaria de bajo consumo energético



Ejecución

Bombas de circulación de agua caliente sanitaria de alta eficiencia energética con motor síncrono con imán permanente de rotor húmedo controlado por variador de frecuencia. Cuerpo bomba bronce.

Aplicaciones

Sistemas de circulación de agua caliente sanitaria.

Límites de empleo

- Temperatura del líquido de +2 °C a +95 °C
- Temperatura ambiente de +2 °C a +40 °C
- Presión máxima: 10 bar
- Almacenaje: -20 °C/+70 °C Humedad Relativa 95% a 40%
- Marcado: conforme a los requisitos de marca CE
- Nivel sonoro ≤ 43 dB (A)
- Presión mínima en base de aspiración: 0,3 bar a 50 °C
1,0 bar a 95 °C
- EMC según: EN 55014-1, EN 61000-3-2, EN 55014-2
- Bocas roscadas según ISO 228: G1, G 1 1/4, G 1 1/2

Motor

- Motor síncrono con imán permanente.
- Número de vueltas del motor: variable
- Tensión de alimentación: monofásica 230 V (-10%; +6%)
- Frecuencia: 50 Hz
- Protección: IP 44
- Clase de aislamiento: H
- Aparato clase II
- Protección contra las sobrecargas (rotor bloqueado):
 1. Protección automática con función de desbloqueo electrónico del rotor
 2. Protección con protector térmico
- Cableado: cable con fase y neutro
- Realización conforme a: EN 60335-1, EN 60335-2-51.

Ejecuciones especiales bajo demanda

Uniones de latón.

Designación

Série _____ NCE ES 25 - 60 / 130
Versión para agua sanitaria _____
DN agujeros en mm _____
Altura máxima dm _____
Espacio para la instalación de mm _____

Características constructivas

Ahorro energético

La **NCE ES** es un producto con alta eficiencia energética.

Fácil instalación y regulación

La instalación de la circuladora **NCES** es sencilla para una conexión rápida con enchufe. El ajuste es de operación sencilla e intuitiva gracias al indicador (LED).

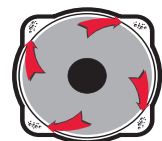
Fiabilidad

NCES ha patentado la cámara cuadrada que elimina cualquier posibilidad de parar el motor. Eje del motor en cerámica.

Fácil utilización

Uso con curvas fijas de 0,6 m a 4 m con ajuste del punto exacto de trabajo.

Patentado



Vías de evacuación de impurezas dentro de la cámara del rotor

Leds de funcionamiento



PROGRAMA MANUAL (LED AZUL)

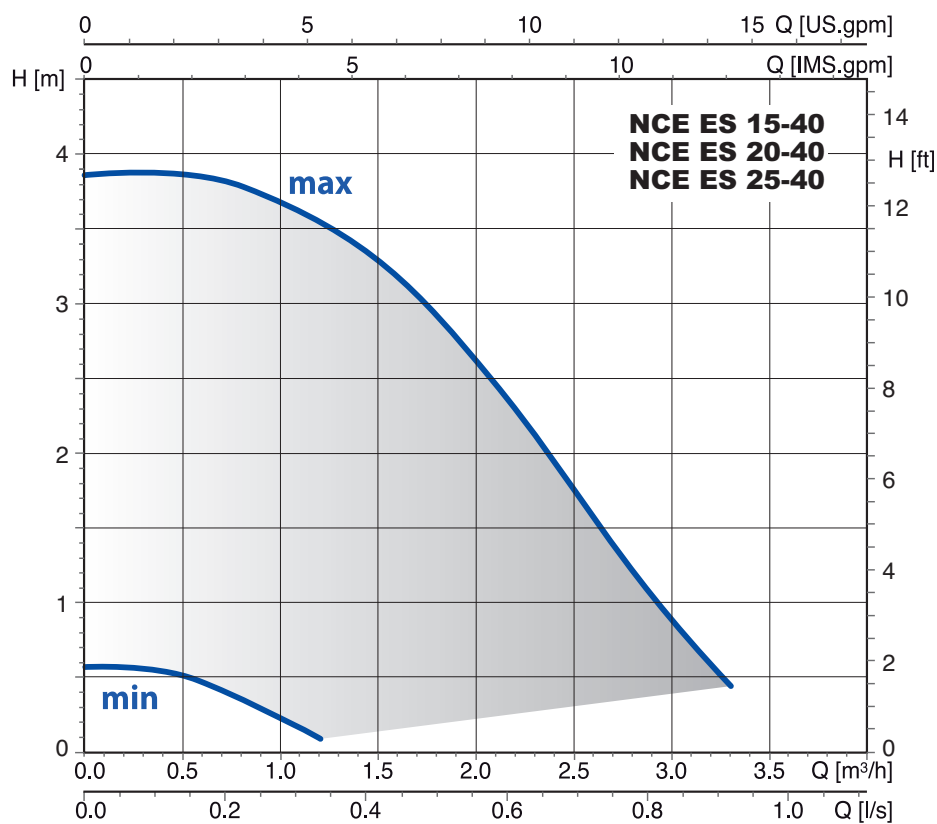
Mover el interruptor en cualquier lugar entre MIN y MAX, es posible seleccionar manualmente la curva de trabajo más adecuada a la maquinaria.



ATENCIÓN!

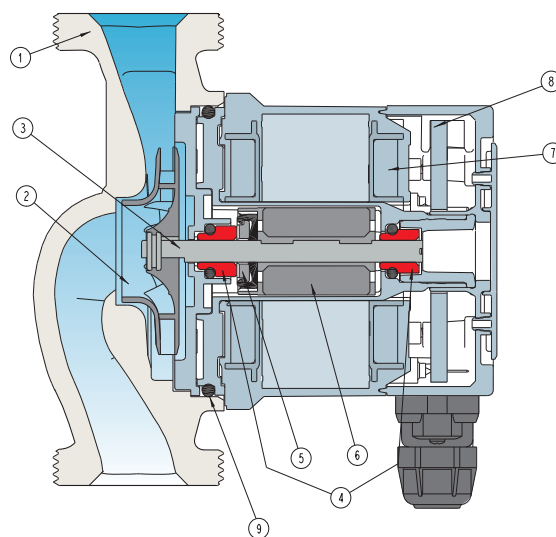
- Led rojo: La bomba está en un estado bloqueado, pero es todavía bajo tensión.
- Led blanco con intermitencia: Se necesita desgasificar la planta, aire en el sistema.

Curvas características



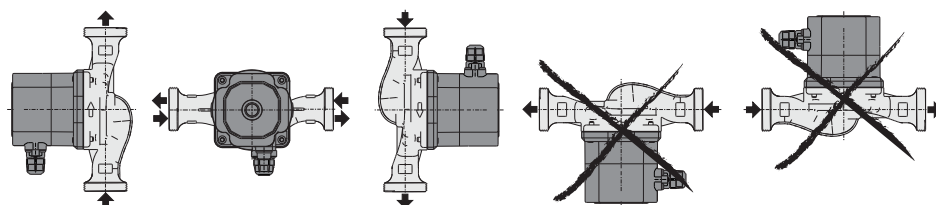
Materiales

Componente	Pos.	Material
Cuerpo bomba	1	Bronce
Rodete	2	Composite
Eje	3	Cerámica
Rodamientos	4	Grafito
Cojinete de empuje	5	Cerámica
Rotor	6	Composite/Ferrita
Bobinado	7	Hilo de cobre
Tarjeta electrónica	8	-
Juntas	9	EPDM

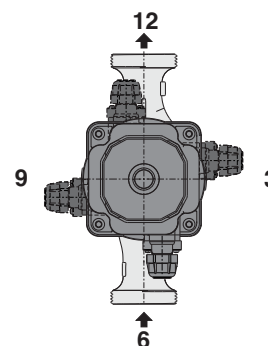


Ejemplo de instalación

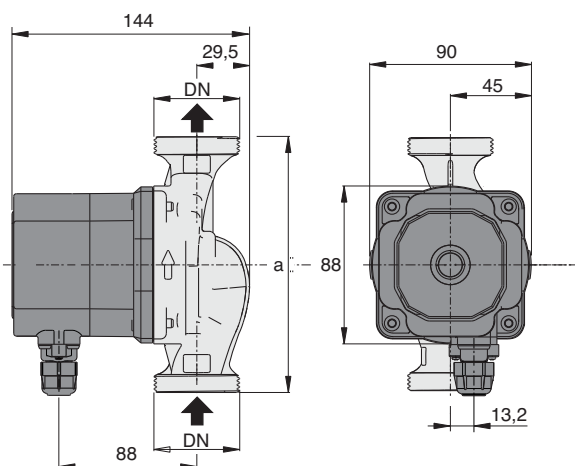
Instalación



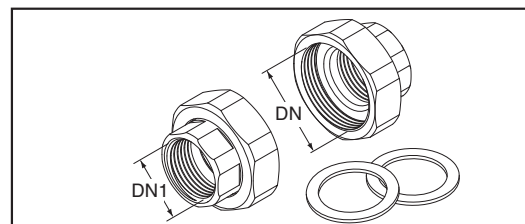
Posición de caja de bornes (bajo demanda)



Dimensiones y pesos



Uniones (bajo demanda)



TIPO	DN	230V		P1		mm a	kg
		A max	A min	W max	W min		
NCE ES 15-40/130	G 1	0,35	0,03	44	4,5	130	2,15
NCE ES 20-40/130	G 1 1/4	0,35	0,03	44	4,5	130	2,25
NCE ES 25-40/130	G 1 1/2	0,35	0,03	44	4,5	130	2,35

TIPO	DN	DN1
KIT G 1 - G 1/2 (NCE ES 15..)	G 1	G 1/2
KIT G 1 1/4 - G 3/4 (NCE ES 20..)	G 1 1/4	G 3/4
KIT G 1 1/2 - G 1 (NCE ES 25..)	G 1 1/2	G 1

NCE PS

Circuladoras electrónicas para agua caliente sanitaria de bajo consumo energético



Designación

NCE PS 25 - 60 / 130

Serie _____

Versión para agua sanitaria _____

DN agujeros en mm _____

Altura máxima dm _____

Espacio para la instalación de mm _____

Ejecución

Bombas de circulación de agua caliente sanitaria de alta eficiencia energética con motor síncrono con imán permanente de rotor húmedo controlado por variador de frecuencia. Cuerpo bomba bronce con bocas de impulsión y aspiración en línea.

Aplicaciones

Sistemas de circulación de agua caliente sanitaria.

Datos Técnicos

- Temperatura del líquido de +5 °C a +65 °C
- Temperatura ambiente de 0 °C a +40 °C
- Presión máxima: 10 bar
- Almacenaje: -20°C/+70°C UR 95% a 40 °C
- Marcado: conforme a los requisitos CE
- Nivel sonoro \leq 38 dB (A).
- Presión mínima de aspiración: - 0,05 bar at 75 °C
- 0,28 bar a 90 °C.
- Máx. cantidad de glicol: 20%
- EMC según: EN 55014-1, EN 55014-2,
EN 61000-3-2, EN 61000-3-3
- Bocas roscadas según ISO 228: G 1 1/4, G 1 1/2.
- Índice de referencia de los circuladores más eficientes es IEE \leq 0,20.

Motor

- Motor síncrono con imanes permanentes.
- Número de revoluciones del motor: Variable
 - Tensión de alimentación: monofásico 230 V (-10%, 6%)
 - Frecuencia: 50 Hz
 - Protección: IP 44
 - Clase de aislamiento: F
 - Protección de la sobrecarga (integrado)
 - Cable: fases y neutro
 - Ejecución según: EN 60335-1, EN 60335-2-51.

Ejecuciones especiales bajo demanda

Versión **NCE PPR** equipada con un módulo adicional que permite el control de la bomba con una señal analógica 0-10V. Uniones de latón.

Características constructivas

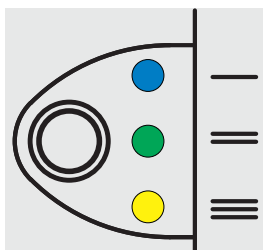
Fácil ajuste

El ajuste es de operación sencilla e intuitiva gracias al indicador (LED).

Fácil utilización

Hay 3 curvas proporcionales y 3 curvas fijas seleccionables por el botón.

Modo de funcionamiento



Botones de control de funciones.
La bomba NCE PS puede funcionar :
- Curvas de presión proporcional
- Con curvas fijas



PROGRAMA CURVA PROPORCIONAL $\Delta p-v$

- ((P1 Luz LED intermitente AZUL)
- (P2 Luz LED intermitente VERDE)
- (P3 Luz LED intermitente AMARILLA)

Selección de la curva proporcional pulsando repetidamente el botón.
Los cambios de color en función de la curva seleccionada.
Esta operación garantiza la máxima eficiencia energética.

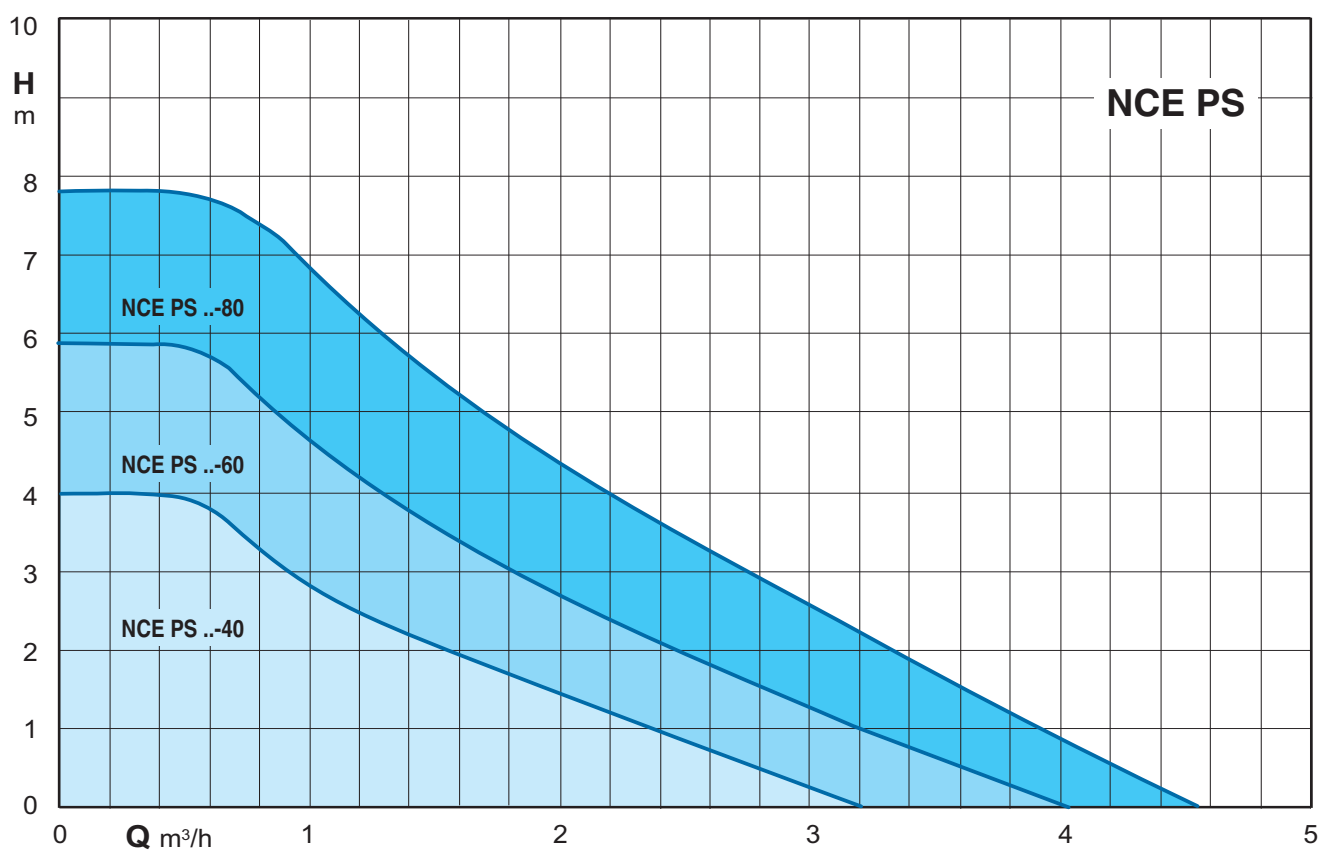


PROGRAMA CURVA FIJA

- (I Luz LED fija AZUL)
- (II Luz LED fija VERDE)
- (III Luz LED fija AMARILLA)

Si mantiene pulsado el botón durante 5 segundos, la bomba cambia a una velocidad fija. Los cambios de color en función de la curva seleccionada. (Destinado a sustituir las bombas de circulación de 3 velocidades estándar).

Campo de aplicaciones

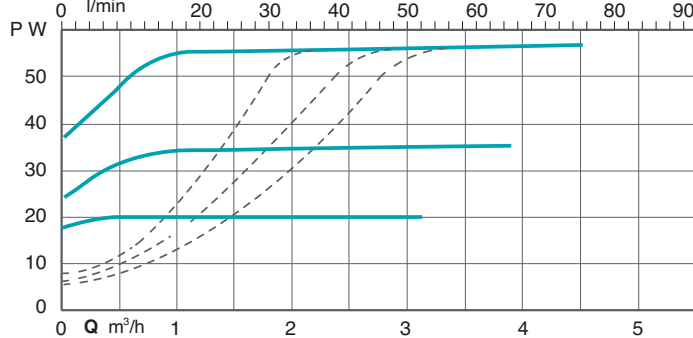
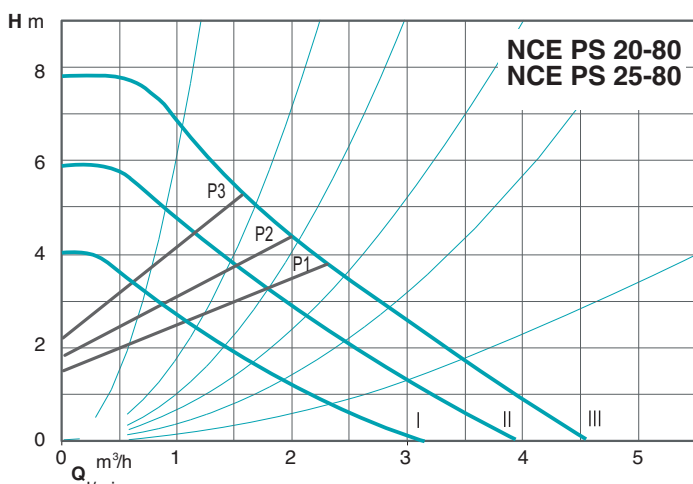
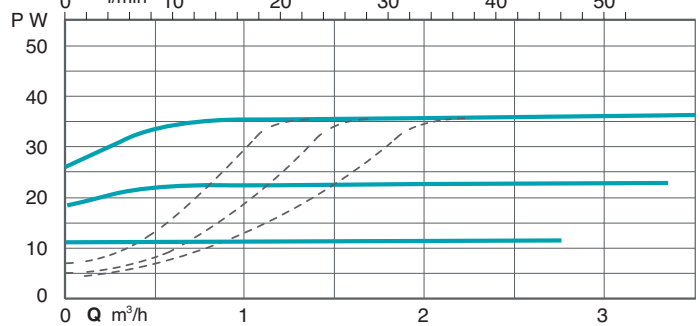
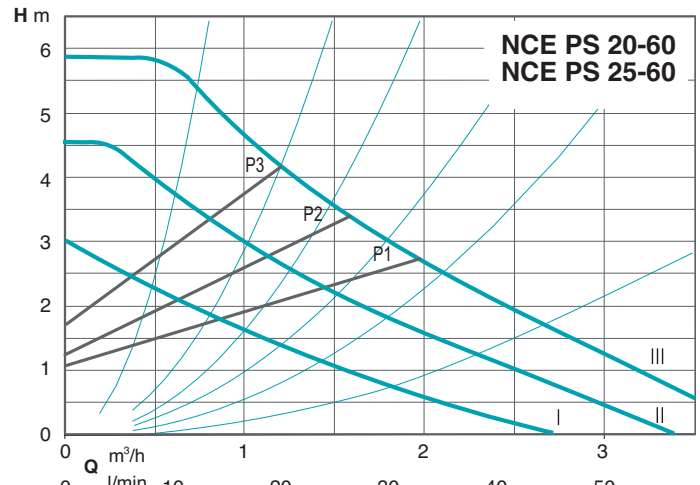
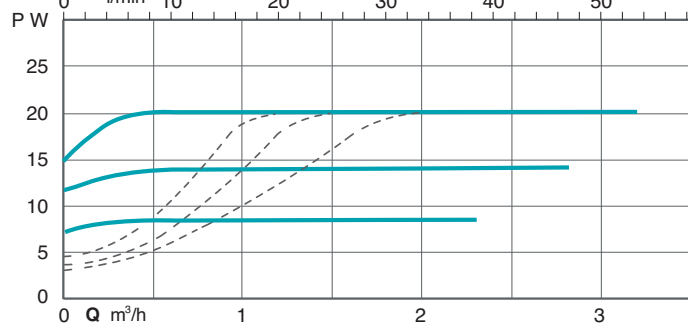
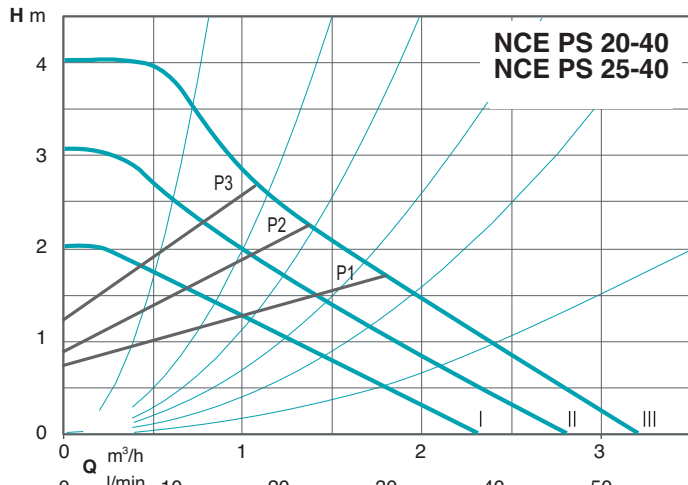


NCE PS

Circuladoras electrónicas para agua caliente sanitaria de bajo consumo energético



Curvas características

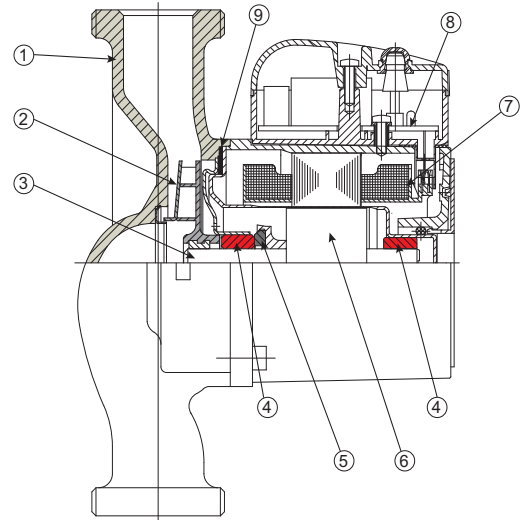


NCE PS Circuladoras electrónicas para agua caliente sanitaria de bajo consumo energético

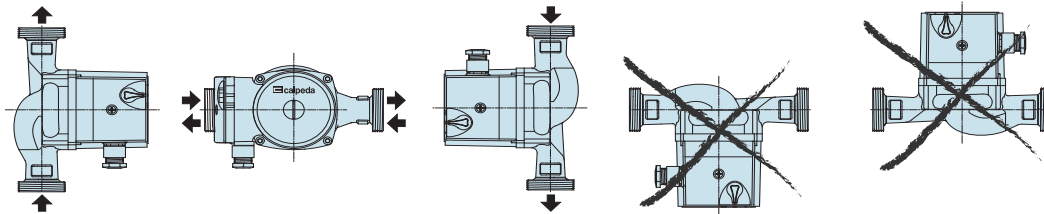


Materiales

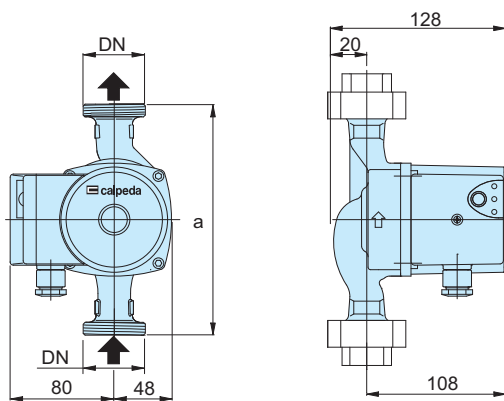
Componente	Pos.	Material
Cuerpo bomba	1	Bronze
Rodete	2	Material Composite
Eje	3	Acero inoxidable AISI 420
Rodamientos	4	Grafito
Cojinete de empuje	5	Cerámica
Rotor	6	Camisa en acero
Bobinado	7	Hilo de cobre
Tarjeta electrónica	8	-
Juntas	9	EPDM



Ejemplo de instalación



Dimensiones y pesos



TIPO	DN	H m	Q m ³ /h	1~ 230 V		P1 W max	a mm	kg
				A min	A max			
NCE PS 20-40/130	G 1 1/4	4	3	0,05	0,2	20	130	2,2
NCE PS 25-40/130	G 1 1/2							2,2
NCE PS 20-60/130	G 1 1/4	6	3,5	0,05	0,32	35	130	2,2
NCE PS 25-60/130	G 1 1/2							2,2
NCE PS 20-80/130	G 1 1/4	8	4	0,05	0,5	55	130	2,2
NCE PS 25-80/130	G 1 1/2							2,2

Uniones (bajo demanda)

TIPO	DN	DN1
KIT G 1 - G 1/2 (NCE . 15..)	G 1	G 1/2
KIT G 1 1/4 - G 3/4 (NCE . 20..)	G 1 1/4	G 3/4
KIT G 1 1/2 - G 1 (NCE . 25..)	G 1 1/2	G 1
KIT G 2 - G 1 1/4 (NCE . 32..)	G 2	G 1 1/4

NCS3

Bombas circuladoras de agua caliente sanitaria



Ejecución

Cuerpo bomba en bronce con orificios de aspiración e impulsión del mismo diámetro y dispuestos sobre el mismo eje (ejecución "in-line").

Camisa del rotor en acero inoxidable AISI 316.

Uniones de latón bajo demanda.

Material	NCS3 ...-40, -50	NCS3 ...-70
Cuerpo bomba	Bronce	
Rodete	Material composite	
Eje	Acero inoxidable AISI 420	
Cojinete	Carbono	Cerámica

Aplicaciones

Recirculación de agua caliente sanitaria

Límites de empleo

Temperatura líquido: de +5 °C a +65 °C.

Temperatura ambiente hasta 40 °C.

Nivel sonoro ≤ 43 dB (A)

Presión mínima en fase de aspiración: 0,05 bar a 50 °C

Presión máxima: 10 bar.

Designación

NCS3 20 - 40 / 130

Série _____
 DN orificios en mm _____
 Altura máxima en dm _____
 Altura de montaje en mm _____

Motor

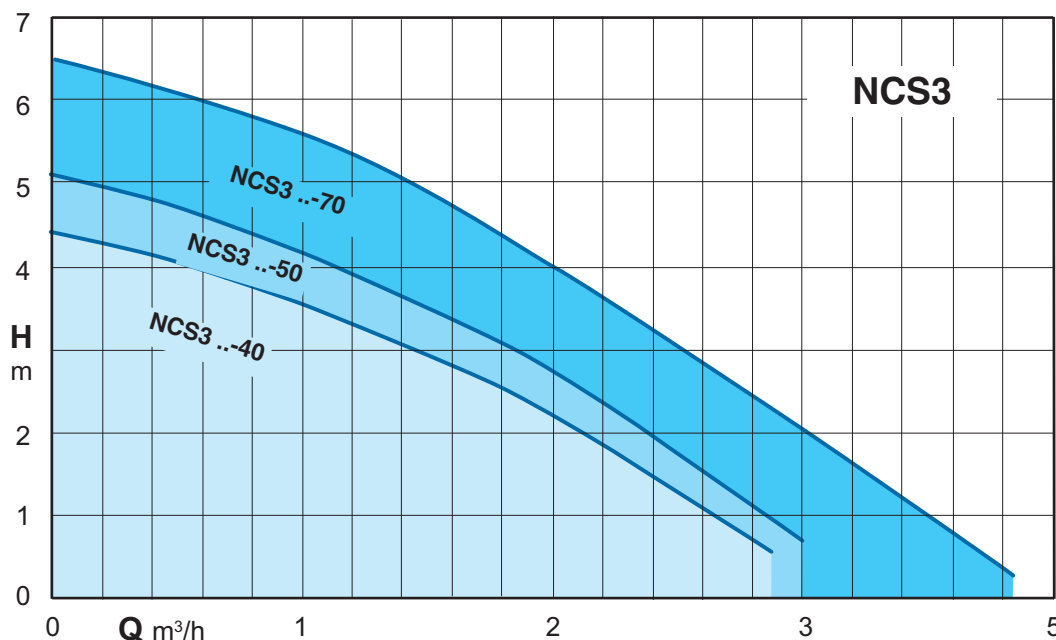
Motor a inducción a 2 polos, 50 Hz.

NCS3: monofásico 230 V.

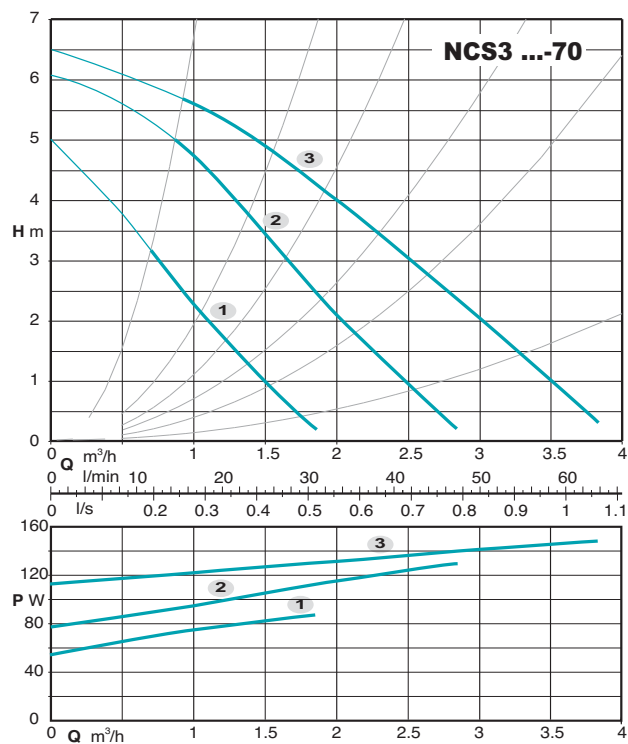
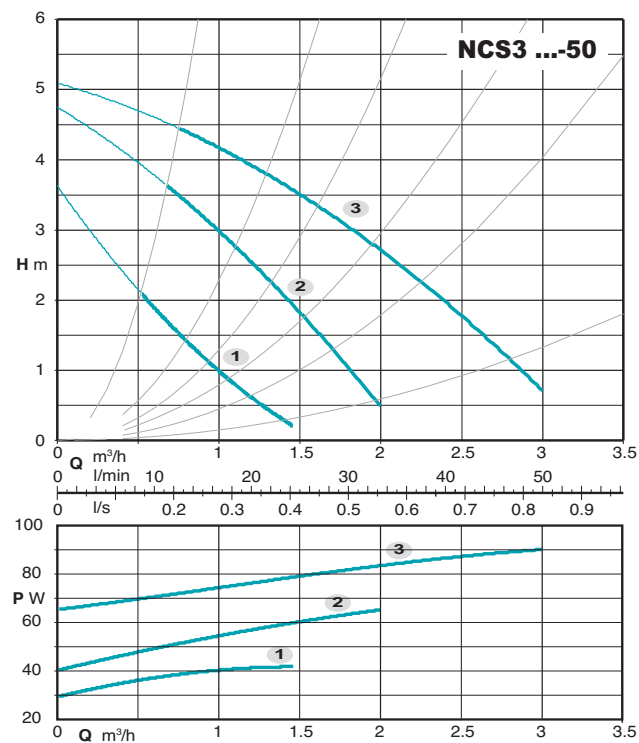
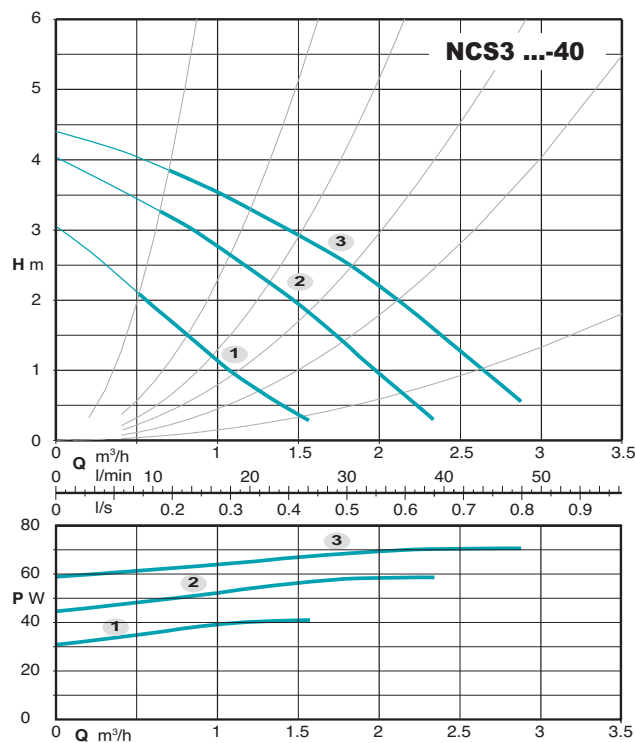
Aislamiento clase H.

Protección IP 44.

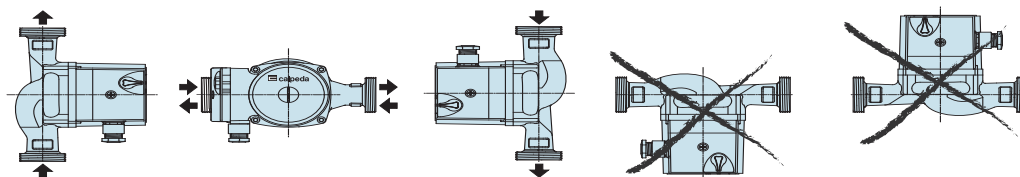
Campo de aplicaciones



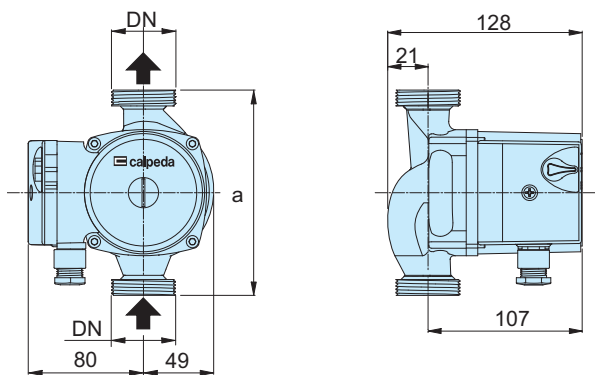
Curvas características



Ejemplo de instalación



Dimensiones y pesos



TIPO	DN	Pos.	P1 (W)	1x 230 V [A]	a mm	[kg]
NCS3 20-40/130	G 1 1/4	3	70	0,30	130	2,3
NCS3 25-40/130	G 1 1/2	1	59	0,26		
NCS3 20-50/130	G 1 1/4	3	91	0,38	130	2,5
NCS3 25-50/130	G 1 1/2	1	65	0,28		
NCS3 20-70/130	G 1 1/4	3	148	0,66	130	3,8
NCS3 25-70/130	G 1 1/2	1	128	0,59		
			87	0,41		

Uniones (bajo demanda)

TIPO	DN	DN1
KIT G 1/4 - G 3/4 (NCS3 20..)	G 1/4	G 3/4
KIT G 1/2 - G 1 (NCS3 25..)	G 1/2	G 1

IDROMAT-2 Regulador electrónico para bombas



Ejecución

Dispositivo dotado de un sensor de caudal y de un sensor de presión conexonados a un sistema electrónico.
Orificios de entrada y salida del mismo diámetro (G1).
Con válvula de retención incorporada.
Manómetro 0-10 bar para IDROMAT 2.

Aplicaciones

Para el control automático de bombas para el suministro y aumento de la presión de agua.

Controla el arranque de la bomba a la abertura del suministro y la desconecta y cierre.

Protege la bomba:

- contra el funcionamiento en seco;
- contra el funcionamiento con falta de agua en la aspiración (por falta de agua en el conducto de llegada estando la bomba en carga, por el tubo aspirante no sumergido o una altura de aspiración excesiva, por entrada de aire en la aspiración).
- contra el funcionamiento con la impulsión cerrada.

Límites de empleo

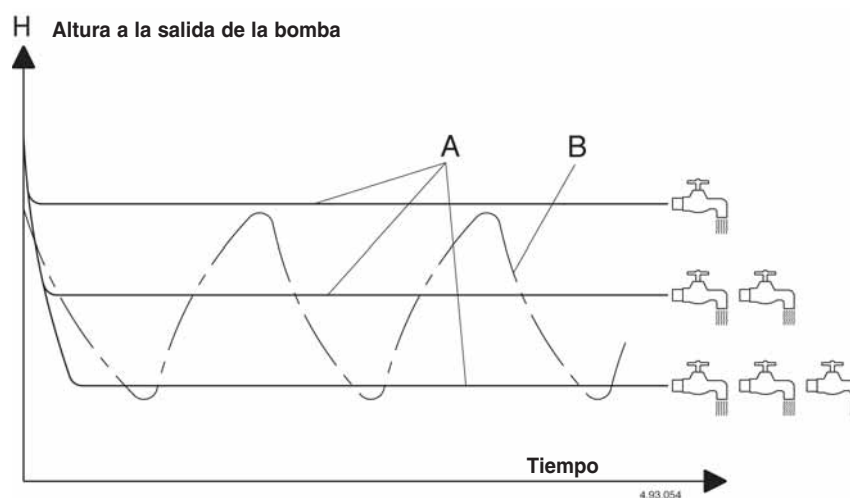
TIPO	Presión de arranque	Altura bomba
IDROMAT 2-15	1,5 bar	> 20 m

Materiales

Componente	IDROMAT 2
Cuerpo	Polyamide PA 6
Membrana	Goma natural

Para bombas con caudal hasta 10 m³/h.
Presión máxima de servicio: 10 bar.
Temperatura de líquido hasta 60 °C.
Tensión de alimentación: 220 V - 250 V monofásica.
Frecuencia: 50 - 60 Hz.
Protección: IP 55 (IP 65 para IDROMAT2).
Amperios:
- 8A max en funcionamiento (16A max durante el arranque) para IDROMAT 3;
- 16A max en funcionamiento (30A max durante el arranque) para IDROMAT 4.

Comparación funcionamiento de las presiones



A = Funcionamiento con **IDROMAT** = presión constante;
B = Funcionamiento con sistema tradicional expansor y presostato.

IDROMAT-2

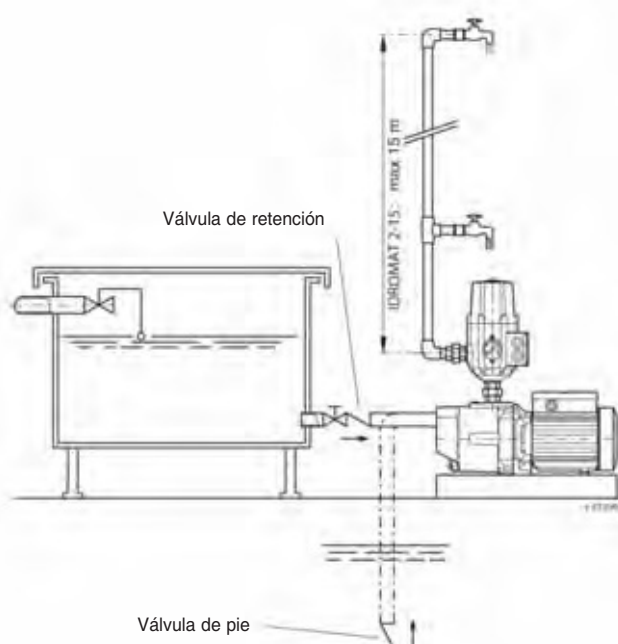
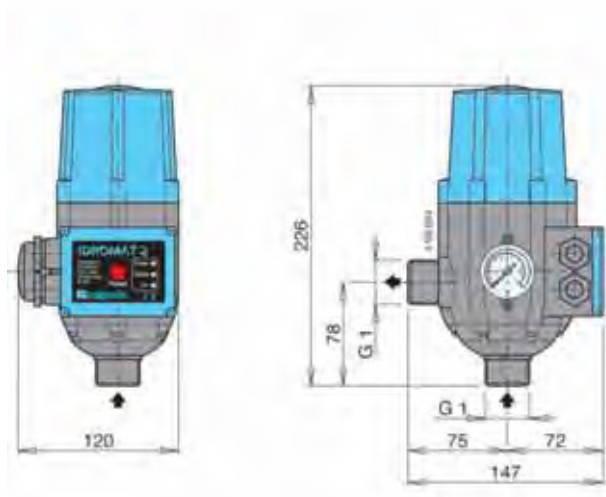
Regulador electrónico
para bombas



Dimensiones

Peso kg 1,2

Ejemplo de instalación



IDROMAT 3-4

Regulador electrónico para bombas



Ejecución

Dispositivo para el control de electrobombas, dotado de un sensor de caudal y de un sensor de presión conexiados a un sistema electrónico.

Orificios de entrada y salida del mismo diámetro (G1).

Con válvula de retención incorporada.

Manómetro 0-10 bar de serie para todos los modelos.

Función de RESET automático para restablecer el funcionamiento sin la intervención manual para IDROMAT 4.

Aplicaciones

Para el control automático de bombas para el suministro y aumento de la presión de agua.

Controla el arranque de la bomba al abrir cualquier punto de suministro y su desconexión al cierre.

Protege la bomba:

- Contra el funcionamiento en seco;
- Contra el funcionamiento con falta de agua en la aspiración (por falta de agua en el conducto de llegada estando la bomba en carga, por el tubo aspirante no sumergido o una altura de aspiración excesiva, por entrada de aire en la aspiración).
- Contra el funcionamiento con la impulsión cerrada.

Límites de empleo

TIPO	Presión de arranque	Altura bomba
IDROMAT 3	1,5 bar	> 23 m
IDROMAT 4	regulable	(1)

(1) 1,5 bar por encima de la presión de arranque prevista

Para bombas con caudal hasta 10 m³/h.

Presión máxima de servicio: 10 bar.

Temperatura de líquido hasta 60 °C.

Tensión de alimentación: 230 V ±10% monofásica.

Frecuencia: 50 - 60 Hz.

Protección: IP 65.

Amperios:

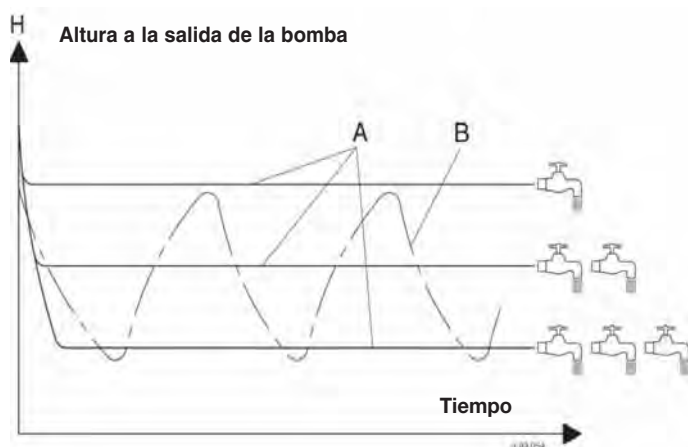
- 8A max en funcionamiento (16A max durante el arranque) para IDROMAT 3;

- 16A max en funcionamiento (30A max durante el arranque) para IDROMAT 4.

Materiales

Componente	IDROMAT 3-4
Cuerpo	Polyamide PA 6 con F.V.
Membrana	Goma natural

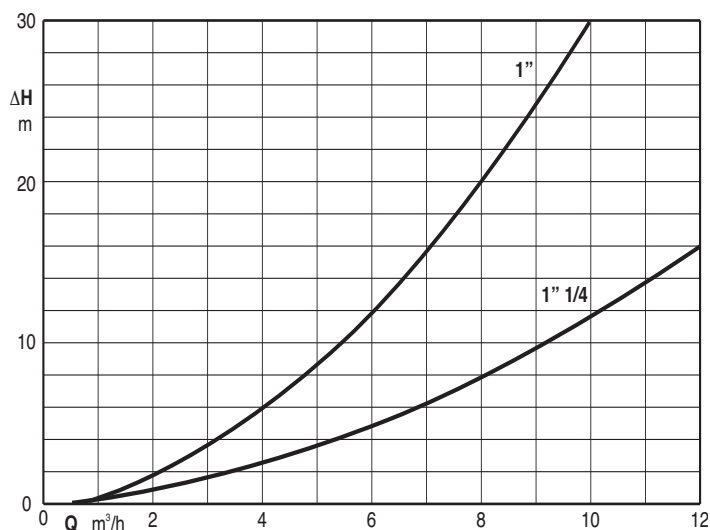
Comparación funcionamiento de las presiones



A = funcionamiento con IDROMAT = presión constante;

B = funcionamiento con sistema tradicional expansor y presostato.

Diagrama de pérdidas de carga



IDROMAT 3,4

Regulador electrónico
para bombas

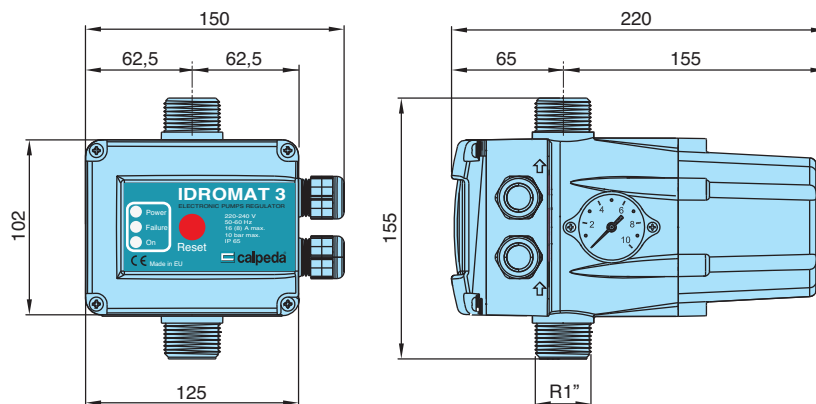


Dimensiones y pesos

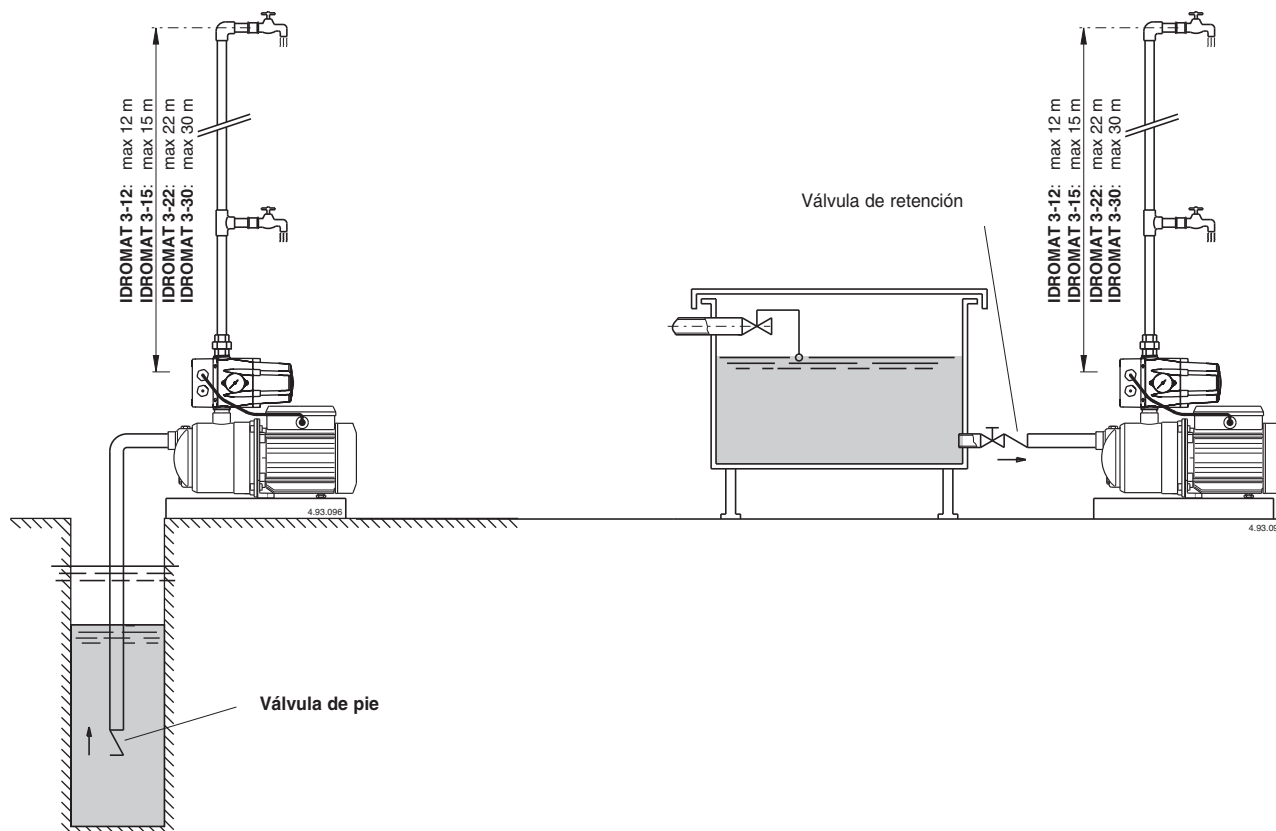
Dimensiones

IDROMAT 3 kg 1,17

IDROMAT 4 kg 1,35



Ejemplos de instalación



EASYMAT

Sistema de velocidad variable
dirigido por Inversor



PATENTADO



Ventajas

Presión constante

Easymat, a través del Inversor integrado, mantiene la presión constante cuando cambia la cantidad de agua requerida por el usuario.

Ahorro energético

Easymat, trabajando en velocidad variable, gasta sólo la energía requerida instantáneamente por la maquinaria.

Fiabilidad del sistema

Easymat, gracias a su construcción patentada, no siendo atravesado por líquido de la maquinaria, no está afectado en su funcionamiento por eventuales suciedades contenidas en eso. Además, el sistema está preparado para la instalación de un flotador y está integrado con la función contra el funcionamiento en seco.

Flexibilidad

EasyMat por su diseño único (patentado), no está en contacto con el líquido bombeado. Esto permite una mayor flexibilidad de instalación, como no es necesario intervenir en las tuberías o instalar válvulas de interceptación en la maquinaria.

Facilidad de utilización

Equipado con una pantalla de comunicación, la elección del punto de trabajo se vuelve muy sencilla e intuitiva.

Posibilidad de comunicación entre las unidades

La flexibilidad del sistema permite ensamblar varias unidades que pueden comunicar entre ellas a través de un microprocesador que puede controlar hasta 2 Easymat con un único transductor de presión.

Fabricación

Sistema de velocidad variable dirigido por Inversor para el control de la presión de utilización en las instalaciones domésticas y residenciales. Easymat se aplica a la tubería de ida y su sistema de enganche y enfriamiento (patentado) lo hacen fácil por ensamblar y de dimensiones compactas.

Easymat está equipado con un sensor de presión, unión G 1/4 y cable 1,5 m.

Aplicación

Inversor para el control automático de bombas de abastecimiento y aumento de presión del agua.

El sistema mantiene constante la presión al interior de la maquinaria y manda el arranque y la parada de la bomba según la demanda del usuario.

Protege la bomba:

- contra funcionamiento en seco
- contra funcionamiento con boca cerrada
- contra sobrecorriente en el motor
- contra sobretensión o bajo tensión en la red de alimentación

Límites de utilización

EASYMAT MM - tensión en entrada: 1-230V $\pm 10\%$

- tensión en salida: 1-230V

EASYMAT MT - tensión en entrada: 1-230V $\pm 10\%$

- tensión en salida: 3-230V

Frecuencia en entrada: 50-60 Hz

Frecuencia en salida: hasta 70 Hz

Nivel de protección: IP55

Máxima temperatura ambiente: 40 °C

Temperatura líquido hasta 40 °C

Máximo caudal: 3 l/min

Altitud: no superior a 1000 m, al interior de un cuarto.

Construcción

(ejecución estándar)

El sistema está compuesto por:

- Variador de frecuencia
- Sensor de presión
- Tornillos de fijado
- Bornera general
- Prensacables
- Guarnición de huecos múltiples

Bajo demanda

- Cunas de conexión al tubo
- Filtro de entrada y filtro de salida

Tipo

Tipo	Máxima corriente suministrada por el variador de frecuencia	Potencia motor
(monofásico)	A	230V kW
Easymat 9,2MM	9,2	0,37 - 1,5

Tipo	Máxima corriente suministrada por el variador de frecuencia	Potencia motor
(trifásico)	A	230V kW
Easymat 9,2MT	9,2	0,37 - 2,2

Panel de control

Easymat está equipado con un sistema de control que permite configurar y supervisar un gran número de parámetros del sistema.

Los **dos botones de navegación** se utilizan para navegar por los diferentes parámetros de funcionamiento.

Al mismo tiempo se pueden utilizar los botones para navegar por el menú de puesta en marcha y modificar las diferentes opciones.

La pantalla LCD personalizada ofrece una visión general sencilla del estado del sistema y de los parámetros operativos.

Los iconos por encima y por debajo de la área de visualización explican de que manera Easymat está trabajando y si hay algunos problemas en el sistema.

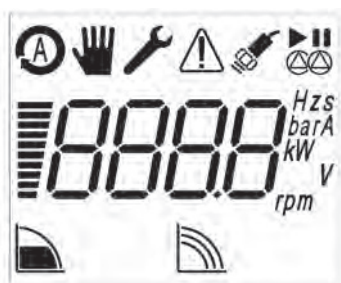
Los **4 botones de configuración** están creados para entrar y moverse entre los menús de configuración para poner en marcha y bloquear la bomba. Los símbolos ayudan a comprender la función de cada botón.

Con estos 4 botones y los 2 botones para la navegación pueden ser gestionados todas las configuraciones y los parámetros operativos **sin el uso de otro panel de control o de un ordenador.**



4.93.410

Pantalla LCD



La pantalla LCD personalizada ofrece una visión general sencilla del estado del sistema y de los parámetros de funcionamiento.



ÁREA PANTALLA

El área de la pantalla muestra el estado de los parámetros de la bomba.

Los **ICONOS OPERATIVOS** indican en que modalidad de funcionamiento el sistema está trabajando:



Modalidad de presión constante

El sistema mantiene la presión de la maquinaria constante en caso de variaciones de la cantidad de agua requerida por el usuario. La presión de funcionamiento es establecida por el usuario según lo necesario.



Modalidad de velocidad fija

El sistema trabaja a una velocidad de rotación fija; el usuario puede modificar la velocidad de rotación según lo necesario.

Los **iconos de sistema** indican como el sistema está trabajando:



Modalidad de funcionamiento Automática (Auto Mode)

El icono indica que el sistema está trabajando en modalidad automática (modalidad de presión constante) la modalidad de presión constante está indicada por el icono presente en la parte baja de la pantalla.

Modalidad de funcionamiento Manual (Manual Mode)

El icono indica que el sistema está trabajando en modalidad manual (modalidad de velocidad fija), a través de botones de navegación el usuario puede modificar la velocidad, la modalidad de velocidad fija está indicada por el icono presente en la parte baja de la pantalla.

Modalidad Configuración (Set-up Mode)

Si el icono es activo, indica que está en el menú de configuración, en esa modalidad es posible configurar los parámetros de funcionamiento de EASYMAT. A través de los botones de navegación es posible desplazarse a través de los parámetros y modificarlos.

Estado del sensor de presión (Sensor State)

Indica el estado del sensor de presión conectado a EASYMAT; si encendido indica que el sensor está funcionando, si parpadea indica un fallo o una conexión incorrecta del sensor con el variador de frecuencia.

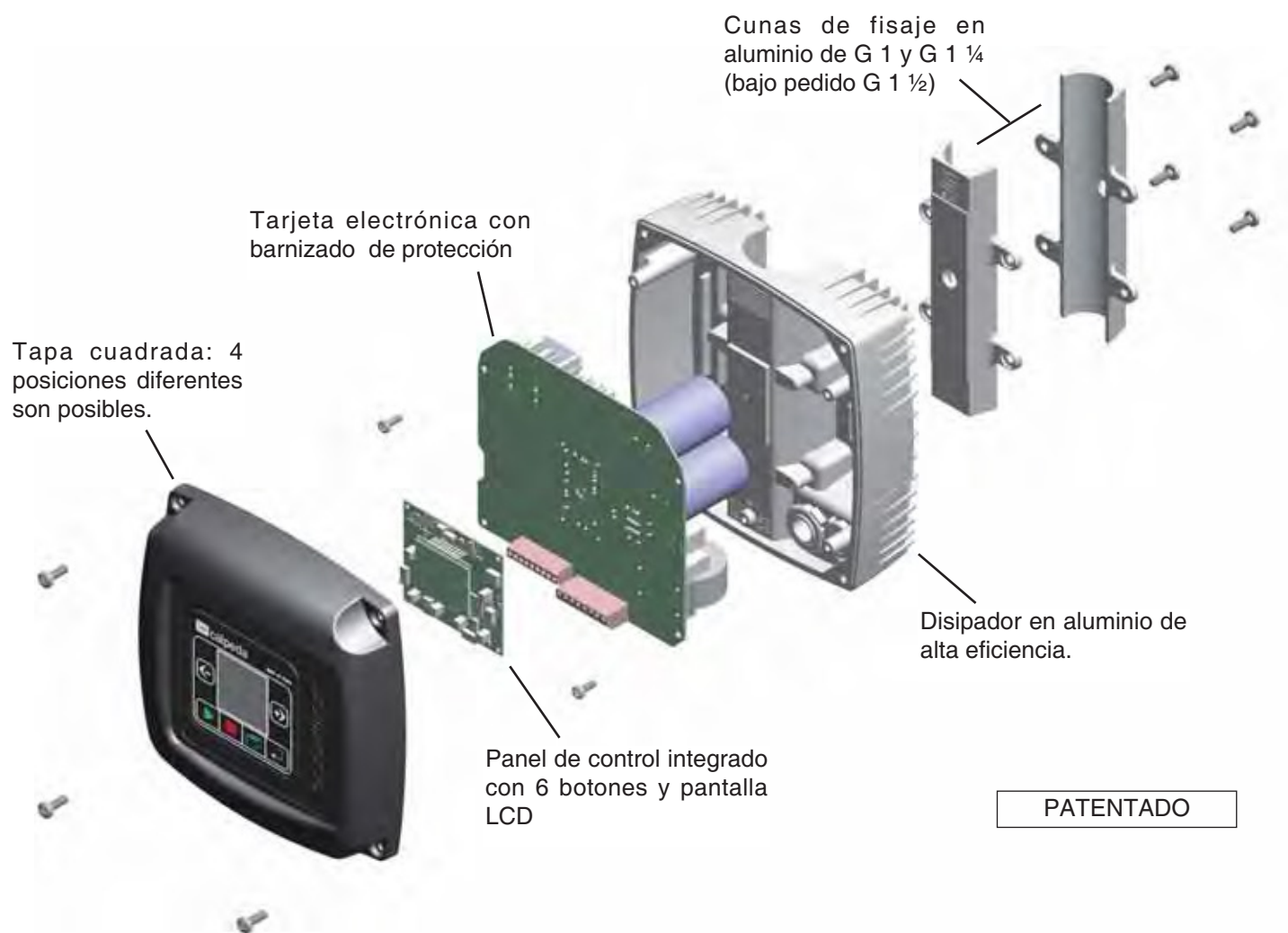
Señal de alarma (Alarm)

Si este icono está encendido indica que ha habido un fallo en el sistema, el número de error asociado al fallo aparece en la pantalla.

Modalidad Multibomba (Cascade Mode)

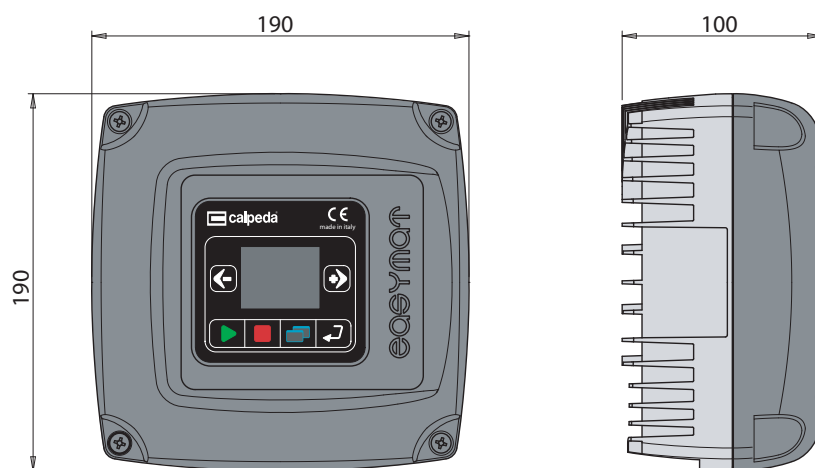
Indica que la modalidad de funcionamiento multibomba está activa (hasta dos bombas) los iconos de arriba indican si la bomba conectada al variador de frecuencia es en funcionamiento o en pausa, el icono de bajo indica si la bomba es "master" (bomba principal), pero si el icono parpadea indica que la bomba es "slave" (bomba secundaria)

Despiece



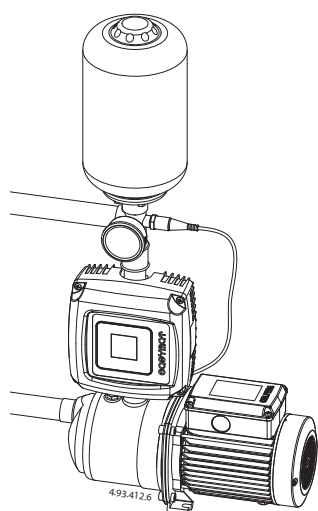
Dimensiones y peso

Peso kg 1,9

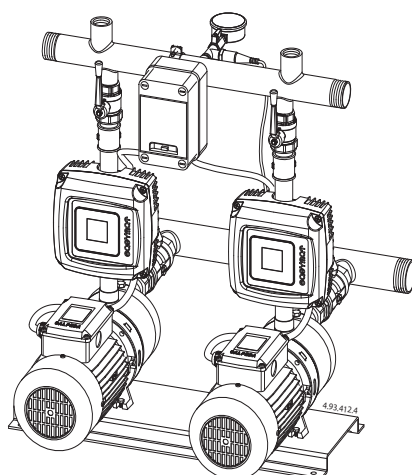


Ejemplo de instalación

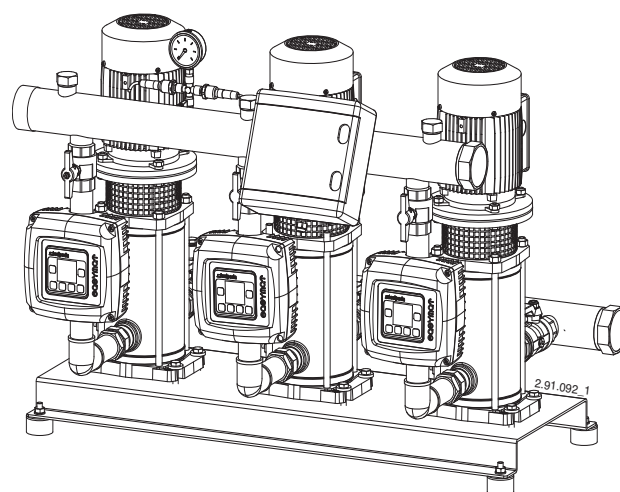
Esquema instalación con 1 bomba



Esquema instalación con 2 bombas

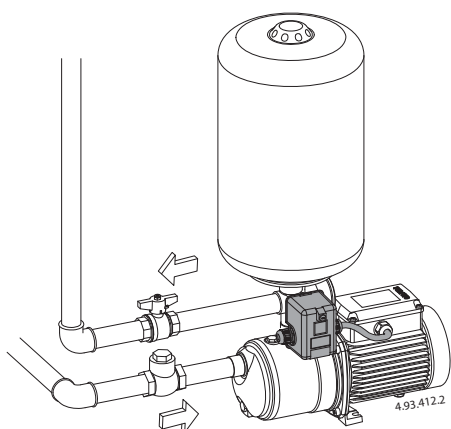


Esquema instalación con 3 bombas



Versión modificada de velocidad variable

Esquema instalación con 1 bomba



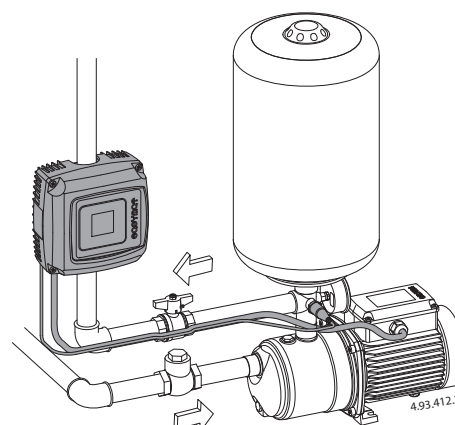
Ejemplo de conversión de maquinaria

Con EASYMAT se puede crear rápidamente un sistema de velocidad variable de un sistema ya existente de velocidad fija, sin intervenir sobre las tuberías de la maquinaria.

Para crear el sistema de velocidad variable es sólo necesario:

- Desconectar el presostato y conectar en el mismo lugar el transductor de presión
- Instalar EASYMAT en las tuberías
- Conectar EASYMAT al motor eléctrico
- Conectar el cable de alimentación a la red eléctrica.

Esquema instalación con 2 bombas



I-MAT Sistema de velocidad variable a través de variador de frecuencia



Ventajas

Flexibilidad

El variador de frecuencia I-MAT está dotado de un software que permite diversas modalidades de funcionamiento de modo que pueda cubrir el mayor número de aplicaciones.

Fiabilidad

El disipador de calor de alta eficiencia con el ventilador integrado, permite refrigerar el variador de frecuencia independientemente del motor, garantizando una mayor fiabilidad del sistema.

Seguridad

La particular forma del variador de frecuencia I-MAT, ha permitido separarla zona de terminales de señal de la zona de terminales de potencia, permitiendo al usuario conectar las señales en condiciones seguras.

Facilidad de utilización

El panel de control integrado permite la programación de todos los parámetros directamente en el variador de frecuencia. Además, es posible retirar el panel de control y controlarlo a distancia a través de una conexión por cable.

Comunicación con otras unidades

La flexibilidad del sistema permite, con una tarjeta electrónica opcional, ensamblar más unidades permitiendo la comunicación entre ellos. El sistema es capaz de controlar bombas de velocidad variable (hasta 6 bombas) y bombas de velocidad fija (hasta 5 bombas)

Ejecución

Sistema de velocidad variable controlado por variador de frecuencia para el control del motor en aplicaciones de abastecimiento de agua y la producción/distribución de agua caliente/fría. I-MAT es un sistema integrado de control que, aplicado al motor, permite la gestión de un amplio campo de aplicaciones y modalidades de funcionamiento.

Aplicación

Variador de frecuencia para el control automático de bombas para:

- Abastecimiento de agua
- Distribución y transporte de agua
- Producción y distribución de agua caliente/fría
- Tratamiento de aguas

Protege la bomba contra:

- Contra el funcionamiento en seco
- Contra el funcionamiento con válvula cerrada
- Contra sobrecorriente del motor
- Contra sobretensión o bajatensión de la red de alimentación
- Contra el desequilibrio de fases

Límites de utilización

Voltaje estándar: 400V \pm 10% (380-415V) Trifásico

Tensión de entrada: 3 \square 380V-5% \div 3 \square 480V+5%

Tensión de salida: 0 \div 100% de la tensión de entrada

Frecuencia en entrada: 50-60Hz

Frecuencia en salida: hasta 70Hz

Protección: IP55

Máxima temperatura ambiente: 50°C

Altitud: en el habitáculo donde se instale no han de estar por encima de 1000m

Construcción

(Ejecución estándar)

El sistema está compuesto por:

- Variador de frecuencia
- Panel de control intercambiable
- Placa de terminales
- Placa de señales
- Prensacables

Ejecuciones especiales bajo demanda:

- Adaptador para montar en motor
- Adaptador para montar en pared
- Transductor de presión y temperatura
- Interruptor principal
- Filtro de entrada y filtro de salida

Tipo

Tipo (trifásico)	Máxima corriente suministrada por el variador de frecuencia A	Potencia motor 400V kW
I-MAT 5,2 TT-A	5,2	0,55 \div 1,8
I-MAT 11,2 TT-B	11,2	2,2 \div 4
I-MAT 25,8 TT-C	25,8	5,5 \div 11
I-MAT 65,4 TT-D	65,4	15 \div 30
I-MAT 119 TT-E	119	37 \div 55

I-MAT Sistema de velocidad variable a través de variador de frecuencia



Modos de funcionamiento



Modo presión constante

El modo presión constante mantiene la presión en un valor constante marcado por el usuario. Este valor de presión se mantiene de forma automática por el sistema y ofrece al usuario final una presión constante, incluso con diferente demanda de agua, en el óptimo funcionamiento del sistema motor-bomba.



Modo presión proporcional

El modo presión proporcional reduce la presión de la bomba (y como consecuencia, la frecuencia de operación) proporcionalmente con la demanda de agua del sistema.



Modo temperatura constante

El modo temperatura constante se utiliza para mantener la temperatura en un valor constante en el sistema, en un punto específico marcado por el usuario final.



Modo caudal constante

El modo caudal constante garantiza que el sistema cambie la velocidad de la bomba con el fin de mantener constante el caudal que pasa por dentro de un medidor de flujo.



Modo velocidad fija

El modo velocidad fija el sistema trabaja como una bomba de velocidad fija. La velocidad de la bomba puede ser escogida por el usuario entre una gama de velocidades, o controlado por una señal externa.



Modo noche

El modo noche es un modo opcional que permite reducir la velocidad de la bomba si la temperatura en el sistema disminuye por debajo de un valor determinado. Este modo de funcionamiento se puede utilizar con todos los modos de funcionamiento anteriores.

Panel de control



I-MAT está equipado con un panel de control que permite llevar a cabo la puesta en marcha del sistema y para controlar todos los parámetros del mismo.

El panel de control se encuentra dentro de una caja con protección IP55, que se puede girar e instalar en varias posiciones

Es posible el uso del panel de control en otros lugares por medio de un cable con conectores M12 (cable estándar)

La pantalla LCD personalizada ofrece una visión general de la situación del sistema y de los parámetros de operación.

Los iconos de la parte superior e inferior del área de visualización muestran como está trabajando I-MAT y si hay algún problema en el sistema.

Los 2 botones de desplazamiento se utilizan para moverse por los diferentes parámetros de funcionamiento del I-MAT. Al mismo tiempo se pueden usar esos 2 botones de desplazamiento para moverse por el menú y cambiar diferentes posiciones.

Los 4 botones de configuración se han creado para entrar y moverse por los diferentes menús y arrancar o parar la bomba. Los símbolos ayudan a entender la función de cada botón. Con estos 4 botones y los 2 botones de desplazamiento, se puede administrar la configuración y los parámetros de funcionamiento sin el uso de otro panel de control u ordenadores.

I-MAT Sistema de velocidad variable a través de variador de frecuencia



Información general

Panel de control

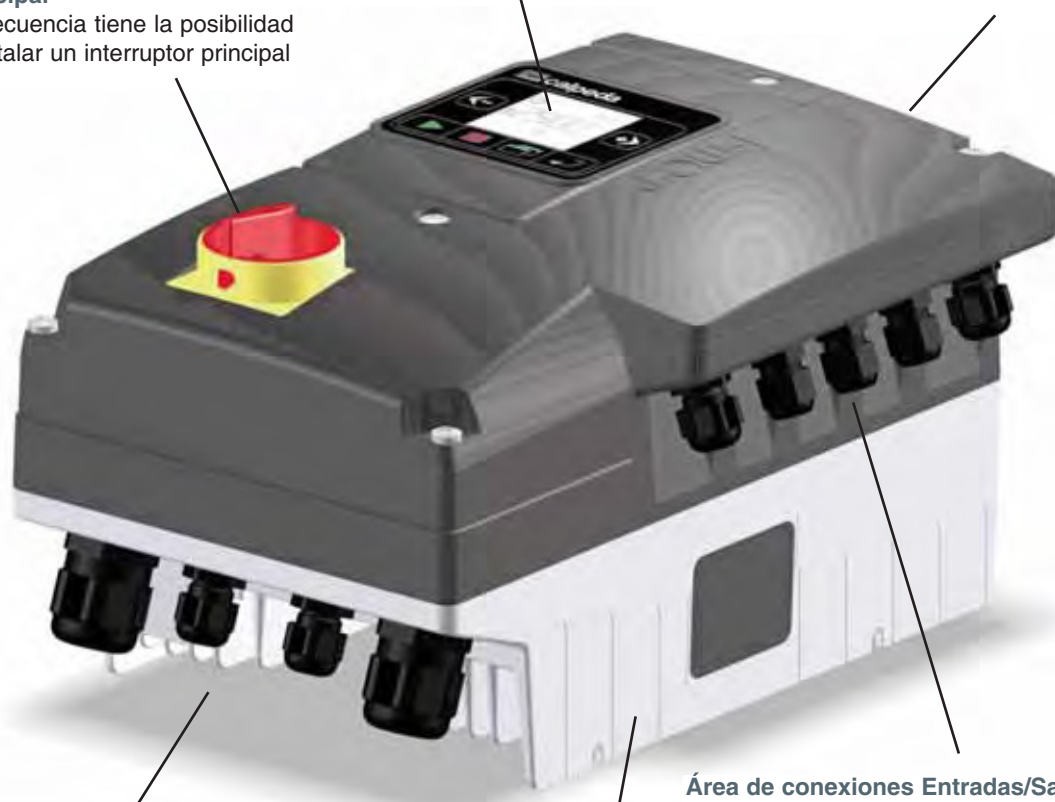
El panel de control integrado al cliente da la posibilidad de configurar todos los parámetros del variador de frecuencia.

Módulos opcionales

En el lado delantero del variador de frecuencia se encuentra compartimentos para conectar módulos opcionales. Esta solución permite instalar módulos sin necesidad de desinstalar el variador de frecuencia.

Interruptor principal

El variador de frecuencia tiene la posibilidad (opcional) de instalar un interruptor principal



Zona de conexiones eléctricas

La zona de conexión está protegida por una cubierta de seguridad, con conexiones dedicadas para una sonda PTC.

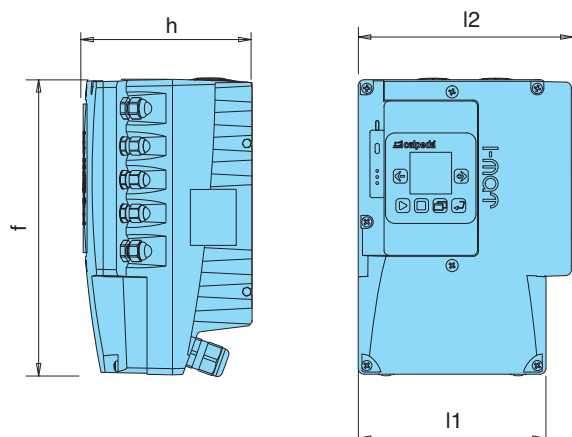
Área de conexiones Entradas/Salidas

La zona de conexiones para las entradas y salidas está separado de la zona de conexión eléctrica y permite el cableado de señales con absoluta seguridad.

Disipador

El disipador de calor de alta eficiencia por ventiladores, garantiza una alta fiabilidad. El sistema de conexión lateral permite una conexión sencilla con los motores.

Dimensiones y pesos



TIPO	mm				kg
	h	f	l1	l2	
I-MAT 5,2 TT-A	165	263	170	190	5,8
I-MAT 11,2 TT-B	165	292	185	210	6,7
I-MAT 25,8 TT-C	207	336	255	281	13,5
I-MAT 65,4 TT-D	288	460	320	350	33
I-MAT 119 TT-E	336	700	424	455	59

Ejemplo de instalación

Esquema instalación con 1 bomba



MXH EI



NM EI



NR EI



MXV EI

Esquema instalación con 2 bombas



2MXH



2NM



2MXV

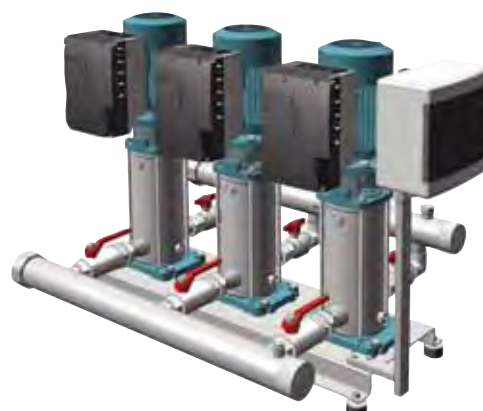
Esquema instalación con 3 bombas



3MXH



3NM



3MXV

EQUIPOS



Grupos de presión con bombas de velocidad fija

Grupos de presión con bombas de velocidad variable



EQUIPOS DE PRESIÓN



CENTRIMAT
Equipos de presión serie doméstica con 1 bomba de las series MXH, MXP

pag. 558



VARIADOR VARIOMAT-3
Equipos de presión fija con variomat-3 con bombas de las series MXP, MXH, MXV-B.

pag. 587



MEMBRANA, VARIADOR ABB
Equipos de presión a velocidad fija o variable con bombas de las series MXH, MXV-B, MXV

pag. 564



I-MAT
Equipos de presión fija con variador de frecuencia I-MAT con bombas de la serie MXH, MXV-B, MXV.

pag. 590



EASYMAT
Equipos de presión de velocidad variable dirigido por Inversor.

pag. 577



GASOLEO
Para suministro de gas-oil, montados con las bombas de la serie CA.

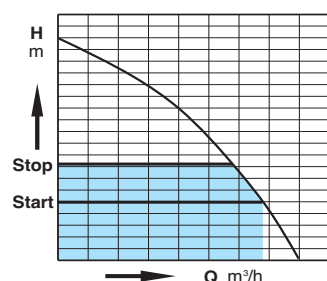
pag. 598

DESIGNACIÓN

CENTRIMAT

Operación

Para la distribución automática a presión de agua en instalaciones de uso doméstico.



Construcción

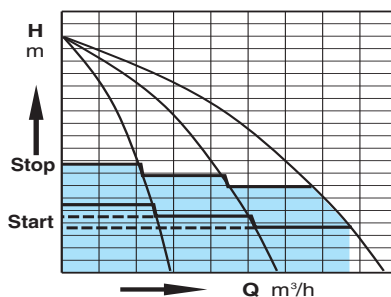
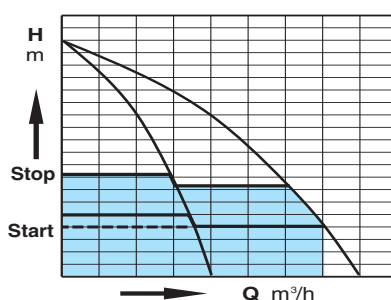
Equipos montados con una bomba y regulador de presión ya sea Idromat o acumulador de capacidad de 20 a 50 litros según exigencias.

MEMBRANA

Operación

Para el suministro de agua a presión para todas aquellas instalaciones que así lo requieran.

La presión es controlada a través de presostato(s) y depósito de acumulación.



Construcción

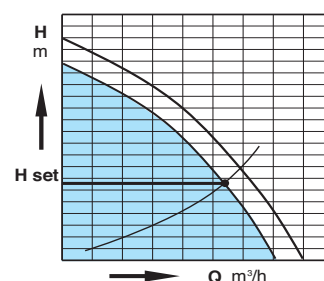
Equipos compuestos por electrobomba(s), presostato(s) bancada común o UPN, válvula(s) de retención, válvula(s) de cierre, cuadro eléctrico con alternancia y simultaneidad (cuando sea mas de una electrobomba), soporte cuadro, colector de impulsión en inox o cincado dependiendo de lo exigido, manómetro, acumulador de tamaño a determinar según trabajo a realizar.

EASYMAT

Operación

Para el suministro de agua a presión constante para todas aquellas instalaciones que así lo requieran.

La presión siempre es constante aunque tengamos fluctuaciones de caudales en la instalación, la presión es controlada por el variador de frecuencia mediante el transductor de presión.



Construcción

Equipos compuestos por electrobomba(s), transductor de presión, bancada común, válvula(s) de retención, válvula(s) de cierre, EASYMAT de los tipos: EASYMAT 5MM, 9,2MM, 5MT, 7,5MT y 9,2MT dependiendo de lo requerido, colector de impulsión en inox o cincado dependiendo de lo exigido, manómetro, acumulador de 24 o 50 litros.

DESIGNACIÓN

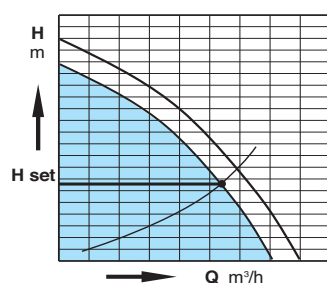


VARIOMAT-3

Operación

Para el suministro de agua a presión constante para todas aquellas instalaciones que así lo requieran.

La presión siempre es constante aunque tengamos fluctuaciones de caudales en la instalación, la presión es controlada por el variador de frecuencia mediante el transductor de presión.



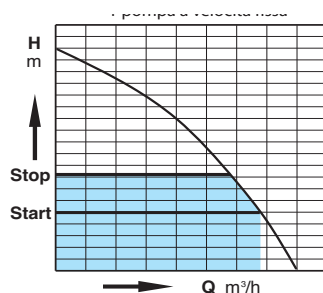
Construcción

Equipos compuestos por electrobomba(s), transductor de presión, bancada común, válvula(s) de retención, válvula(s) de cierre, Variomat-3 de los tipos: SB10MT y SB09TT dependiendo de lo requerido, colector de impulsión en inox o cincado dependiendo de lo exigido, manómetro, acumulador de 24 o 50 litros.

GASOLEO

Operación

Para suministro automático de gas-oil en instalaciones de calefacción. montados con las bombas de la serie CA



Construcción

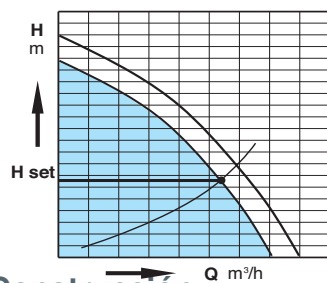
Equipos montados con una o dos bombas de la serie CA.
Grupos EG y EGC con una sola bomba.

VARIADOR ABB ACQ 580

Operación

Para el suministro de agua a presión constante para todas aquellas instalaciones que así lo requieran.

La presión siempre es constante aunque tengamos fluctuaciones de caudales en la instalación, la presión es controlada por el variador de frecuencia mediante el transductor de presión y presostato(s) en caso de avería del variador.



Construcción

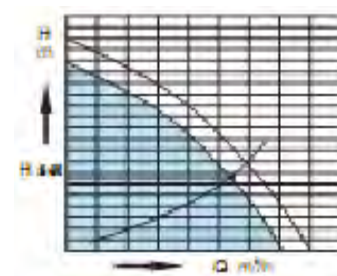
Equipos compuestos por electrobomba(s), transductor de presión y presostato(s) en caso de avería del variador, bancada común o UPN, válvula(s) de retención, válvula(s) de cierre, cuadro con variador de frecuencia ABB ACS 550, soporte cuadro, colector de impulsión en inox o cincado dependiendo de lo exigido, manómetro y acumulador de 50 litros.

I-MAT

Operación

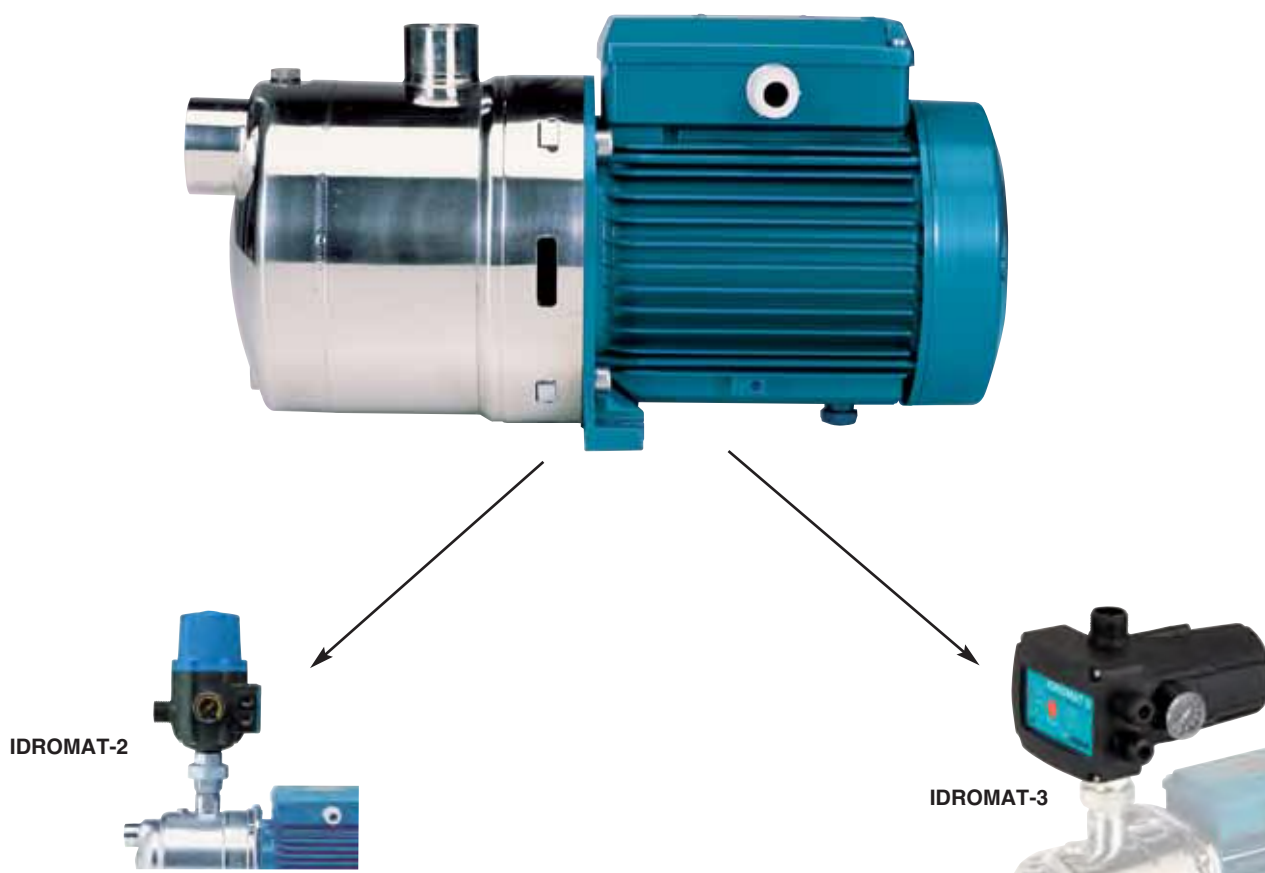
Para el suministro de agua a presión constante para todas aquellas instalaciones que así lo requieran.

La presión siempre es constante aunque tengamos fluctuaciones de caudales en la instalación, la presión es controlada por el variador de frecuencia mediante el transductor de presión.



Construcción

Equipos compuestos por electrobomba(s), Variador I-MAT con transductor de presión bancada común o UPN, válvula(s) de retención, válvula(s) de cierre, colector de impulsión en inox o cincado dependiendo de lo exigido, manómetro, acumulador de 50 litros.



Aplicaciones

La mejor solución para la aspiración y el trasvase de líquidos gracias a su gran capacidad de autoaspiración y a la posibilidad de funcionar, aunque la presencia del líquido sea discontinua.

Íntegramente realizada en acero Inox AISI 316, resulta particularmente indicada para líquidos corrosivos, agua de mar y líquidos alimentarios como leche, vino, aceite, zumos.

Límites de empleo

Altura de aspiración 6m.

Temperatura del líquido: máx 90° C (130° C con junta en Viton)

Densidad max: 1,1g/cm³

Sin partículas duras en suspensión (ej. ARENA)

No usar con gasolinas, disolventes, en general con riesgo de explosión o incendio.

Motor

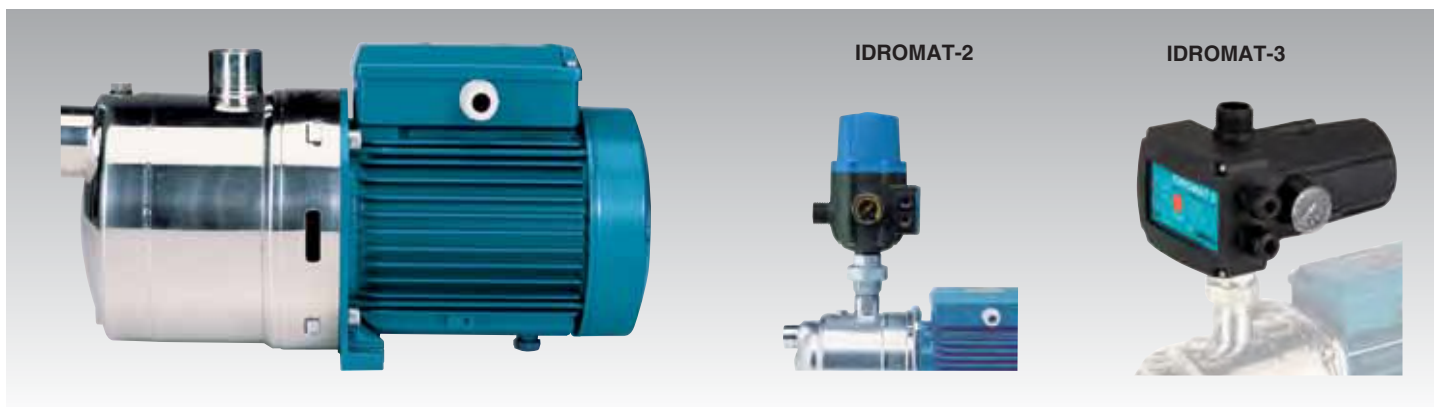
Motor asíncrono monofásico para ALM o trifásico para ALT

Protección IP44

Conmutador rotativo profesional para invertir el sentido de giro

Servicio continuo.

CENTRIMAT **Equipo de presión con bomba multicelular Inox.**



Aplicaciones

- Para líquidos limpios, sin partículas sólidas en suspensión y no agresivos para los materiales de la bomba.
- Para la distribución automática a presión del agua en instalaciones de uso doméstico: chalets, casas de campo, apartamentos, viviendas, riegos por aspersión, etc...
- Es necesario el empleo de la válvula de pie cuando el equipo trabaje en aspiración negativa, y de retención cuando trabaje en carga.
- Antes de poner en marcha el equipo asegurarse de cebar correctamente la electrobomba.

Construcción

- Los equipos están compuestos de:
 - Electrobomba (ver características en página catálogo 100).
 - Idromat-2 y Idromat-3.

1 230V	KW	HP	Q m³/h	0	1	1,5	2	2,5	3	3,5	4	4,25
				l/min	0	16,6	25	33,3	41,6	50	58,3	66,6
MXHM 203/ID-2	0,45	0,6	H m	33	31	29	27	24,5	21,7	18,6	15,5	13,8
MXHM 203/ID-3				45	42,5	40,4	37,5	34,5	30,8	26,7	22,4	20,1
MXHM 204E/ID-2	0,55	0,75		57	53,5	50,5	47,5	43,5	39	34	28,5	25,8
MXHM 204E/ID-3				68,5	65	61,5	58	53,5	48	43	36,5	33,5
MXHM 205E/ID-2	0,75	1		68,5	65	61,5	58	53,5	48	43	36,5	33,5
MXHM 205E/ID-3				68,5	65	61,5	58	53,5	48	43	36,5	33,5
MXHM 206/ID-2	1,1	1,5	68,5	65	61,5	58	53,5	48	43	36,5	33,5	
MXHM 206/ID-3			68,5	65	61,5	58	53,5	48	43	36,5	33,5	

1 230V	KW	HP	Q m³/h	0	2,25	3	3,5	4	4,5	5	6	7
				l/min	0	37,5	50	58,3	66,6	75	83,3	100
MXHM 404E/ID-2	0,75	1	H m	44,5	40,5	38	36,5	35	33	31	26	20
MXHM 404E/ID-3				56,5	52	50	47,5	45,5	43	40	33,5	26
MXHM 405E/ID-2	1,1	1,5		68,5	63	60	58	56	53,5	51	44	35
MXHM 405E/ID-3				68,5	63	60	58	56	53,5	51	44	35
MXHM 406/ID-2	1,5	2		68,5	63	60	58	56	53,5	51	44	35
MXHM 406/ID-3				68,5	63	60	58	56	53,5	51	44	35

1 230V	KW	HP	Q m³/h	0	1	1,5	2	2,5	3	3,5	4	4,5	5	5,4
				l/min	0	16,6	25	33,3	41,6	50	58,3	66,6	75	83,3
MXPM 204/A/ID-2	0,55	0,75	H m	45	40	37,5	35	28,5	28,5	25	21,5	17	13	9
MXPM 204/A/ID-3				45	40	37,5	35	28,5	28,5	25	21,5	17	13	9

1 230V	KW	HP	Q m³/h	0	2,25	3	3,5	4	4,5	5	6	7,2
				l/min	0	37,5	50	58,3	66,6	75	83,3	100
MXP 404/A/ID-2	0,75	1	H m	46	40	38	36,5	34	32	29,5	24	16
MXP 404/A/ID-3				46	40	38	36,5	34	32	29,5	24	16

Equipos de presión con bomba a velocidad fija o variable

Aplicaciones

Un equipo de presión es un sistema formado por una o varias bombas, dotadas de un sistema de control que determina su arranque y su paro. La función de un equipo de presión es el suministro de agua a todas aquellas instalaciones que así lo requieran: chalets, casas de campo, apartamentos, viviendas, edificios, grandes instalaciones, hoteles, colegios, urbanizaciones, riegos...

Construcciones

En función del tipo de sistema de control que gobierna las maniobras de funcionamiento de las electrobombas, se definen las diferentes tipologías de equipo:

M *** Velocidad fija/ cuadro eléctrico con alternancia y cascada entre todas sus electrobombas. Sistema de funcionamiento mediante presostatos para gobernar arranques directos o en estrella-triángulo.

V **** Velocidad variable /cuadro eléctrico con variador de frecuencia único, de la marca ABB y del modelo ACQ 580. Equipos diseñados para mantener la presión constante en la instalación. Dispone de alternancia y cascada entre todas sus bombas y de opción de arranque por presostatos a velocidad fija, en caso de avería del variador.

VMS*** Velocidad variable /cuadro eléctrico con sistema MULTIMASTER. Cada electrobomba dispone de su propio variador de frecuencia de la marca ABB y del modelo ACQ 580 para gestionar su funcionamiento. Cada variador dispone de su propio transductor de presión. El sistema controla el funcionamiento de las electrobombas, manteniendo la presión siempre constante. El sistema realiza automáticamente la cascada y la alternancia de las electrobombas.

Los principales componentes de los equipos de presión son los siguientes:

- Bomba/s (1-6)
- Bancada común cincada o en UPN
- Colector impulsión en acero inoxidable Aisi 304
- Cuadro (según tipología cuadro M, V o VMS).
- Válvulas de retención y de cierre roscadas o embridadas según tamaño instaladas en la impulsión de la/s electrobomba/s
- Depósito acumulador de tamaño a determinar según aplicación
- Transductor (solo en velocidad variable), presostato(s), manómetro y elementos de unión y enlace

Los colectores de aspiración para equipos de presión de más de una bomba se fabrican en acero inoxidable AISI 304 y son un accesorio OPCIONAL.

Equipos de presión con bomba a velocidad fija o variable

Funcionamiento

Un equipo de presión es un sistema de bombeo automatizado que aporta el caudal y la presión que una instalación requiera. En base del sistema de control y automatización, el funcionamiento del equipo varía. Así pues, podemos disponer de los siguientes tipos de funcionamiento:

M* Velocidad fija.** Cuando se produce un consumo de agua en la instalación, la presión de la misma desciende hasta alcanzar el valor de arranque regulado en el presostato. El enclavamiento del presostato transmite una señal al cuadro eléctrico, quien se encarga de poner en marcha la primera electrobomba. Si la demanda persiste y el caudal aportado por la electrobomba no es suficiente para sufragarla, el valor de la presión sigue descendiendo hasta alcanzar el siguiente valor de tarado de arranque del segundo presostato, y así sucesivamente para cuantas electrobombas disponga el equipo. Cuando el consumo cesa (por ejemplo por el cierre de una válvula), la presión en la instalación aumenta hasta alcanzar los valores de paro regulados en los presostatos. Este tipo de arranque y paro de las distintas electrobombas se conoce como funcionamiento en cascada. Los ciclos de arranque se combinan mediante un sistema de alternancia, con el fin de repartir equitativamente las horas de trabajo entre todas las electrobombas.

Para que este sistema de funcionamiento actúe correctamente es necesaria la instalación de uno o varios acumuladores hidroneumáticos, diseñados de tal manera que el número de arranques y paros de las electrobombas sea adecuado sus valores de diseño, evitando sobrecalentamientos en los motores y estabilizando el valor de presión en la red de suministro.

V* Velocidad variable.** Los equipos de presión dotados de variador de frecuencia están diseñados para mantener un valor de consigna de presión constante. Es decir, el equipo, independientemente de la demanda, se autoajusta para que el valor real de presión en la instalación sea el mismo que el valor de diseño deseado. Mediante un transductor de presión analógico instalado en la tubería de descarga se realiza una lectura en tiempo real de la presión en la red de suministro. Esta señal es transmitida al variador de frecuencia quien, mediante un sistema de control PID ajusta las revoluciones del motor de la electrobomba y con ello consigue aumentar y disminuir el caudal aportado por la misma. En el caso que el variador de frecuencia alcance el valor máximo de revoluciones de la electrobomba y ésta no sea capaz de mantener la demanda, se dará instrucción a una segunda bomba, que se pondrá en funcionamiento a plenas prestaciones. La bomba comandada por el variador ajustará sus prestaciones para equilibrar siempre el valor de consigna con el valor medido. Este proceso se repetirá por cuantas electrobombas disponga el equipo. Para producirse el paro, se realizará la maniobra contraria. La bomba comandada por el variador de frecuencia alterna, es decir, en base a las horas de trabajo, la bomba regulada cambiará.

VMS*** Los equipos de presión dotados de tantos variadores de velocidad como electrobombas disponga tienen un sistema de funcionamiento muy parejo al anteriormente descrito. La principal diferencia es que cuando se alcanza el valor máximo de revoluciones de un motor, el siguiente motor puede actuar de dos formas distintas:

- Los motores que trabajan pueden variar sus revoluciones simultáneamente para ajustar las prestaciones ofrecidas al valor demandado.
 - El motor que estaba trabajando a plenas revoluciones puede dar orden al siguiente motor para que empiece este siguiente con la regulación.
- En ambos casos se consigue una mayor eficiencia en el sistema, ya que se evitan las fluctuaciones transitorias en los momentos de arranque y parada de las bombas auxiliares.

Principales ventajas

Al ajustarse las prestaciones de la electrobomba a las necesidades reales de la instalación, mediante la variación de la velocidad del motor eléctrico, se consigue un ahorro energético mediante el sistema inverter.

Al ajustarse la presión de forma constante, se evitan sobrepresiones en la red que aumentan el consumo de agua. Así pues, además del ahorro energético el sistema de variador consigue un ahorro en el consumo de agua.

La reducción de las revoluciones del motor disminuye considerablemente la emisión de ruidos.

La eliminación de grandes acumuladores se traduce en una notable reducción de espacio del equipo.

EQUIPOS DE PRESIÓN



Cálculo del caudal

- Según la Norma Básica para Instalaciones Interiores de Agua (OM 9.12.75) vienen expresadas en la tabla que sigue:

- TIPOS DE VIVIENDA. de acuerdo a las normas del Ministerio de Industria y Energía.

- A) Cocina, lavadero y un sanitario.
- B) Cocina, lavadero y cuarto de aseo.
- C) Cocina, lavadero y cuarto de baño completo.
- D) Cocina, "office", lavadero, un cuarto de baño y un cuarto de aseo.
- E) Cocina, "office", lavadero, 2 cuartos de baño y un cuarto de aseo.

El caudal de la(s) bomba(s), funcionando en el límite más alto de presión, deberá aproximarse lo más posible a los valores expresados en función del número de viviendas en la siguiente tabla.

Caudal expresado en litros/minuto					
Nº de viviendas	A	B	C	D	E
0-10	25	35	50	60	75
11-20	40	60	85	100	125
21-30	60	75	110	140	180
31-50	90	150	180	220	280
51-75	150	220	250	290	320
76-100	200	270	290	320	
101-150	250	300	320		

Cálculo de fluxores

- Se entiende por fluxor o válvula de descarga un grifo de cierre automático que se instala sobre la derivación de una instalación interior de agua para ser utilizada en el inodoro.

- Está provisto de un pulsador que mediante una presión sobre el mismo, produce una descarga abundante de agua, de duración variable a voluntad, procedente de la red de distribución o de un depósito acumulador interno.

- Su diseño es estético, ocupan menos espacio que los habituales depósitos de descarga y la duración del ruido es menor en comparación con el que se produce en las instalaciones corrientes cuando se almacena el agua para la siguiente descarga.

- El caudal instantáneo es de 1,25 a 2 lts/s en unos pocos segundos a una presión no inferior a 7 m.c.a.

- Según el nº de fluxores calculo de la simultaneidad de los aparatos instalados:

- Hasta 3 fluxores 1 en funcionamiento
- De 4 a 12 fluxores 2 en funcionamiento
- De 13 a 24 fluxores 3 en funcionamiento
- Más de 24 fluxores 4 en funcionamiento

Los calculos necesarios en los aparatos domésticos son los siguientes:

Lavabo	0,10 l/s
Bidet	0,10 l/s
Sanitario	0,10 l/s
Bañera	0,30 l/s
Ducha	0,20 l/s
Fregadera	0,20 l/s
Ofice	0,15 l/s
Lavadero	0,20 l/s

EQUIPOS DE PRESIÓN



Cálculo presión de servicio

- La presión de agua en la instalación para un correcto funcionamiento estará precisada por el siguiente ejemplo de instalación.

- Elementos a considerar para el cálculo de presión:

Hg. Altura geométrica

Ha. Altura de aspiración (si la hubiere)

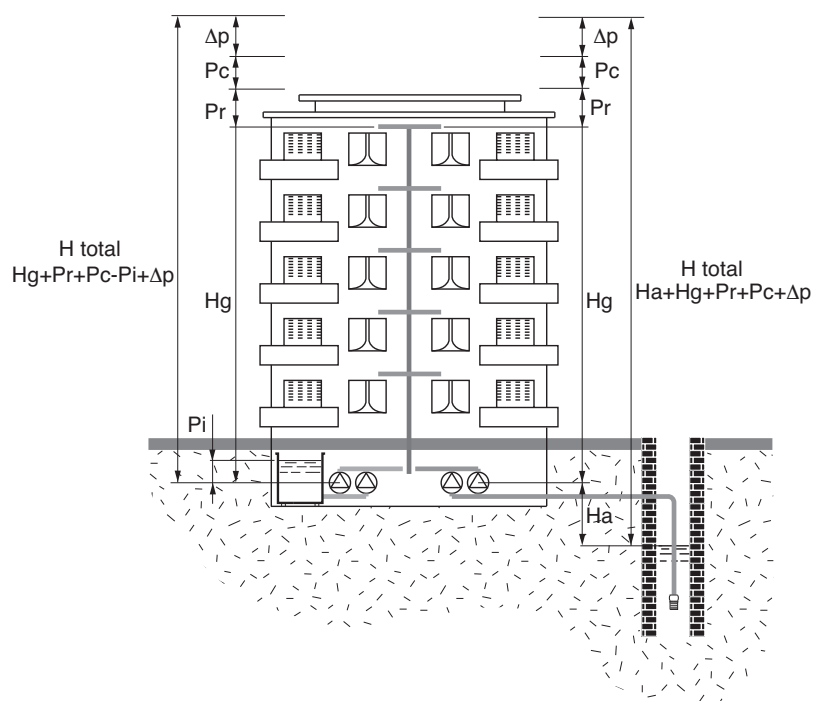
Pi. Presión de red (si la hubiere)

Pc. Perdidas de carga

Pr. Presión necesaria (+ - 20m.c.a.)

Pa: $Hg+Ha+Pc+Pr$

Δp . diferencial entre arranque y paro.



Volumen acumulador

- El volumen aconsejado del acumulador viene determinado multiplicando los siguientes coeficientes por el nº de suministros (viviendas) a determinar.

Tipo de vivienda					
Tipo de acumulador	A	B	C	D	E
Coeficiente					
Membrana	15	18	20	23	26
Galvanizado	40	50	60	70	80

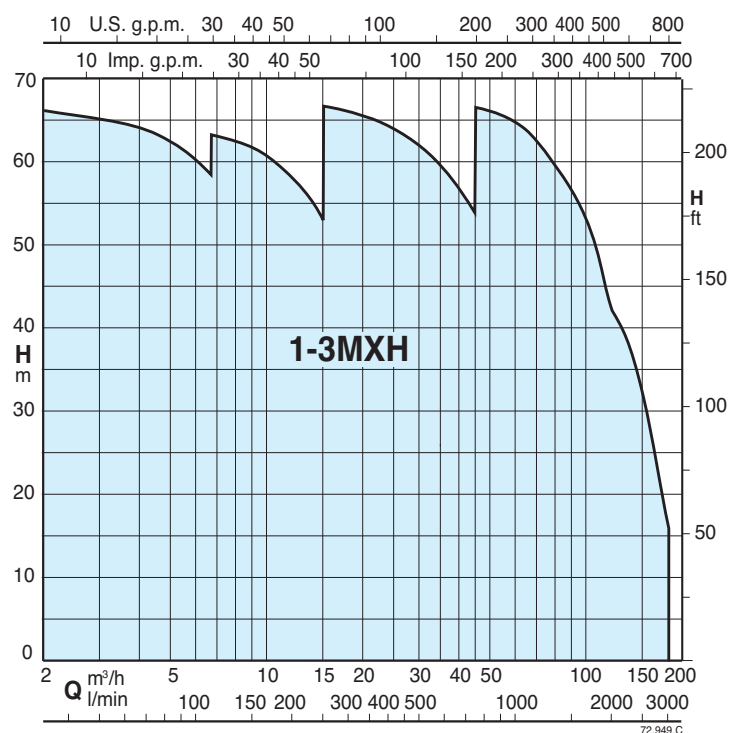
EQUIPOS DE PRESIÓN



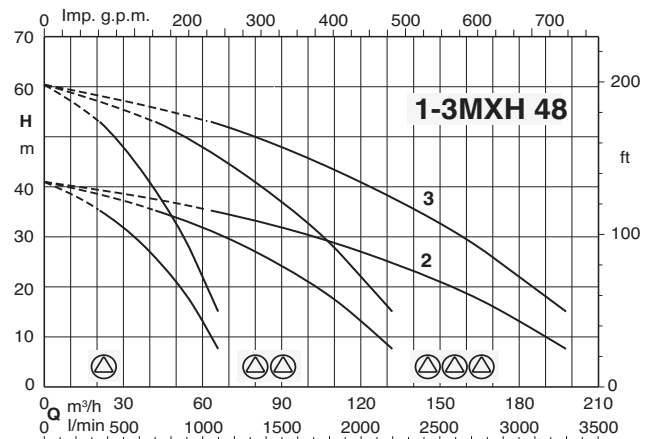
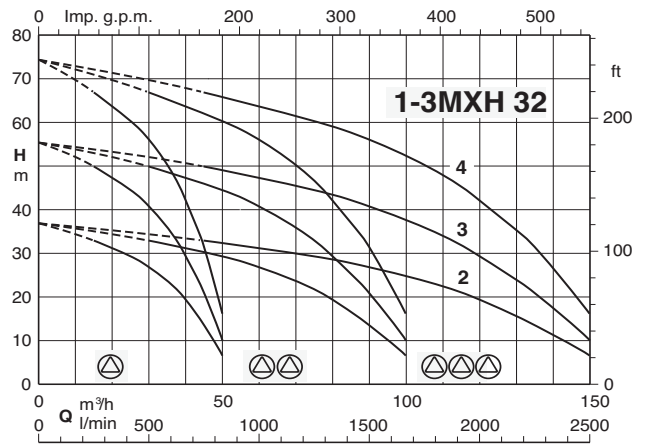
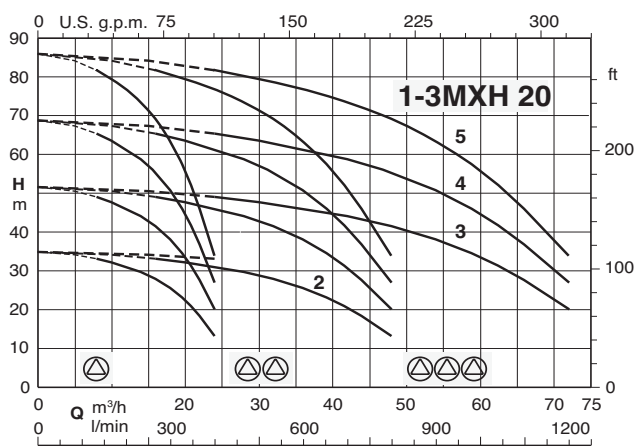
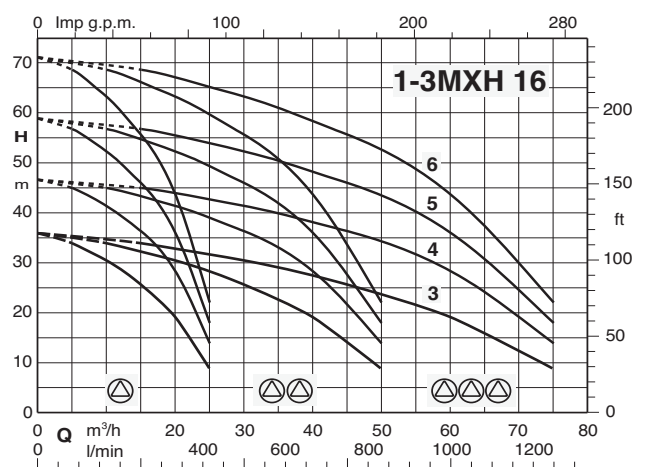
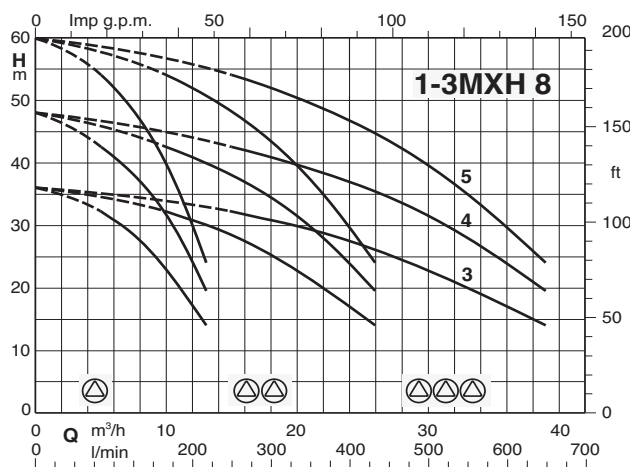
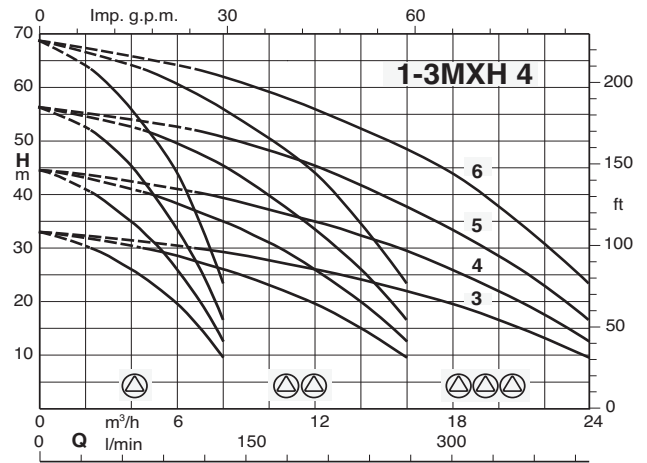
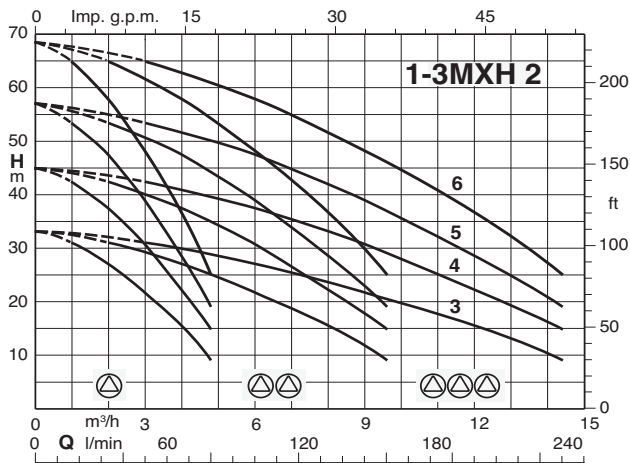
Grupos de presión de 1 a 3 bombas horizontales a velocidad fija o **velocidad variable**



Campo de aplicaciones



Curvas Características



Prestaciones Equipos con una bomba

Alimentación 400V 3~ Motor 400V 3~	Alimentación 230V 1~ Motor 230V 1~	Alimentación 400V 3~ Motor 400V 3~	Motor		Acumulador Versión M Aconsejable	Acumulador Versión Variador
			kW	HP		
1M MXH 204/A	1M MXHM 204/A	1V MXH 204/A	0,55	0,75	150	24
1M MXH 205/B	1M MXHM 205/A	1V MXH 205/B	0,75	1	150	24
1M MXH 206/C	1M MXHM 206	1V MXH 206/C	1,1	1,5	150	24
1M MXH 404/B	1M MXHM 404/A	1V MXH 404/B	0,75	1	200	24
1M MXH 405/C	1M MXHM 405	1V MXH 405/C	1,1	1,5	200	24
1M MXH 406/A	1M MXHM 406	1V MXH 406/A	1,5	2	200	24
1M MXH 804/A	1M MXHM 804	1V MXH 804/A	1,5	2	300	24
1M MXH 805/B		1V MXH 805/B	1,8	2,5	300	24
1M MXH 1604/A		1V MXH 1604/A	3	4	500	24
1M MXH 1605/B		1V MXH 1605/B	3,7	5	500	24
1M MXH 1606/B		1V MXH 1606/B	4	5,5	500	24
1M MXH 2003		1V MXH 2003	3	4	500	24
1M MXH 2004/A		1V MXH 2004/A	4	5,5	500	24
1M MXH 2005		1V MXH 2005	5,5	7,5	500	24
1M MXH-F 3203/A		1V MXH-F 3203/A	5,5	7,5	700	24
1M MXH-F 3204/A		1V MXH-F 3204/A	7,5	10	700	24
1M MXH-F 4803/A		1V MXH-F 4803/A	7,5	10	2 x 700	24

- 1M (Velocidad fija) - 1V (Velocidad variable)

Prestaciones Equipos con dos bombas

Alimentación 400V 3~ Motor 400V 3~	Alimentación 230V 1~ Motor 230V 1~	Alimentación 400V 3~ Motor 400V 3~	Alimentación 400V 3~ Motor 400V 3~	Motor		Acumulador Versión M Aconsejable	Acumulador Versión Variador
				kW	HP		
2M MXH 204/A	2M MXHM 204/A	2V MXH 204/A	2VMS MXH 204/A	0,55 x2	0,75 x2	150	24
2M MXH 205/B	2M MXHM 205/A	2V MXH 205/B	2VMS MXH 205/B	0,75 x2	1 x2	150	24
2M MXH 206/C	2M MXHM 206	2V MXH 206/C	2VMS MXH 206/C	1,1 x2	1,5 x2	150	24
2M MXH 404/B	2M MXHM 404/A	2V MXH 404/B	2VMS MXH 404/B	0,75 x2	1 x2	200	24
2M MXH 405/C	2M MXHM 405	2V MXH 405/C	2VMS MXH 405/C	1,1 x2	1,5 x2	200	24
2M MXH 406/A	2M MXHM 406	2V MXH 406/A	2VMS MXH 406/A	1,5 x2	2 x2	200	24
2M MXH 804/A	2M MXHM 804	2V MXH 804/A	2VMS MXH 804/A	1,5 x2	2 x2	300	24
2M MXH 805/B		2V MXH 805/B	2VMS MXH 805/B	1,8 x2	2,5 x2	300	24
2M MXH 1604/A		2V MXH 1604/A	2VMS MXH 1604/A	3 x2	4 x2	500	24
2M MXH 1605/B		2V MXH 1605/B	2VMS MXH 1605/B	3,7 x2	5 x2	500	24
2M MXH 1606/B		2V MXH 1606/B	2VMS MXH 1606/B	4 x2	5,5 x2	500	24
2M MXH 2003		2V MXH 2003	2VMS MXH 2003	3 x2	4 x2	500	24
2M MXH 2004/A		2V MXH 2004/A	2VMS MXH 2004/A	4 x2	5,5 x2	500	24
2M MXH 2005		2V MXH 2005	2VMS MXH 2005	5,5 x2	7,5 x2	500	24
2M MXH-F 3203/A		2V MXH-F 3203/A	2VMS MXH-F 3203/A	5,5 x2	7,5 x2	700	24
2M MXH-F 3204/A		2V MXH-F 3204/A	2VMS MXH-F 3204/A	7,5 x2	10 x2	700	24
2M MXH-F 4803/A		2V MXH-F 4803/A	2VMS MXH-F 4803/A	7,5 x2	10 x2	2 x 700	24

- 2M (Velocidad fija) - 2V (Velocidad variable) - 2VMS (Velocidad variable MULTIMASTER) .

Prestaciones Equipos con tres bombas

Alimentación 400V 3~ Motor 400V 3~	Alimentación 400V 3~ Motor 400V 3~	Alimentación 400V 3~ Motor 400V 3~	Motor		Acumulador Versión M Aconsejable	Acumulador Versión Variador
			kW	HP		
3M MXH 204/A	3V MXH 204/A	3VMS MXH 204/A	0,55 x3	0,75 x3	150	24
3M MXH 205/B	3V MXH 205/B	3VMS MXH 205/B	0,75 x3	1 x3	150	24
3M MXH 206/C	3V MXH 206/C	3VMS MXH 206/C	1,1 x3	1,5 x3	150	24
3M MXH 404/B	3V MXH 404/B	3VMS MXH 404/B	0,75 x3	1 x3	200	24
3M MXH 405/C	3V MXH 405/C	3VMS MXH 405/C	1,1 x3	1,5 x3	200	24
3M MXH 406/A	3V MXH 406/A	3VMS MXH 406/A	1,5 x3	2 x3	200	24
3M MXH 804/A	3V MXH 804/A	3VMS MXH 804/A	1,5 x3	2 x3	300	24
3M MXH 805/B	3V MXH 805/B	3VMS MXH 805/B	1,8 x3	2,5 x3	300	24
3M MXH 1604/A	3V MXH 1604/A	3VMS MXH 1604/A	3 x3	4 x3	500	24
3M MXH 1605/B	3V MXH 1605/B	3VMS MXH 1605/B	3,7 x3	5 x3	500	24
3M MXH 1606/B	3V MXH 1606/B	3VMS MXH 1606/B	4 x3	5,5 x3	500	24
3M MXH 2003	3V MXH 2003	3VMS MXH 2003	3 x3	4 x3	500	24
3M MXH 2004/A	3V MXH 2004/A	3VMS MXH 2004/A	4 x3	5,5 x3	500	24
3M MXH 2005	3V MXH 2005	3VMS MXH 2005	5,5 x3	7,5 x3	500	24
3M MXH-F 3203/A	3V MXH-F 3203/A	3VMS MXH-F 3203/A	5,5 x3	7,5 x3	700	24
3M MXH-F 3204/A	3V MXH-F 3204/A	3VMS MXH-F 3204/A	7,5 x3	10 x3	700	24
3M MXH-F 4803/A	3V MXH-F 4803/A	3VMS MXH-F 4803/A	7,5 x3	10 x3	2 x 700	24

- 3M (Velocidad fija) - 3V (Velocidad variable) - 3VMS (Velocidad variable MULTIMASTER)

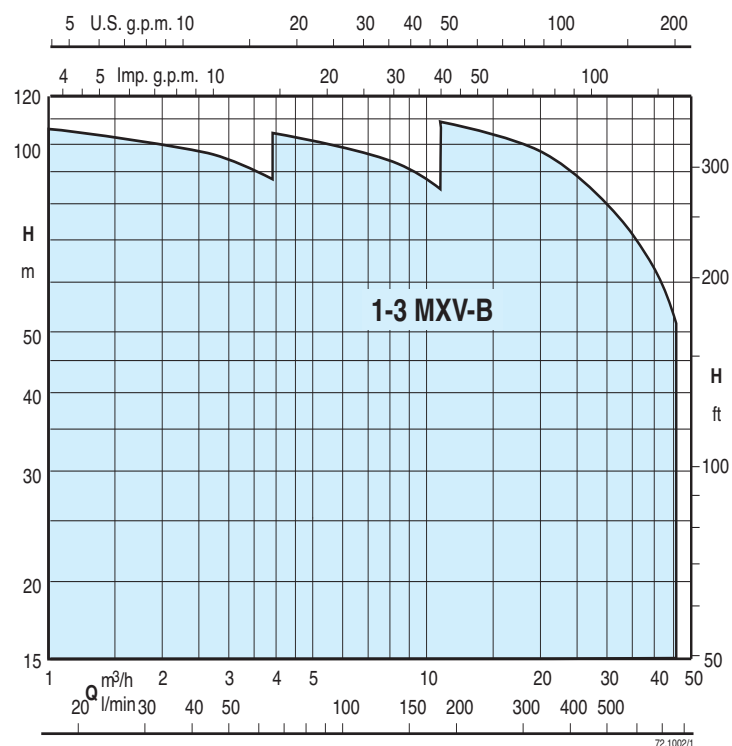
EQUIPOS DE PRESIÓN



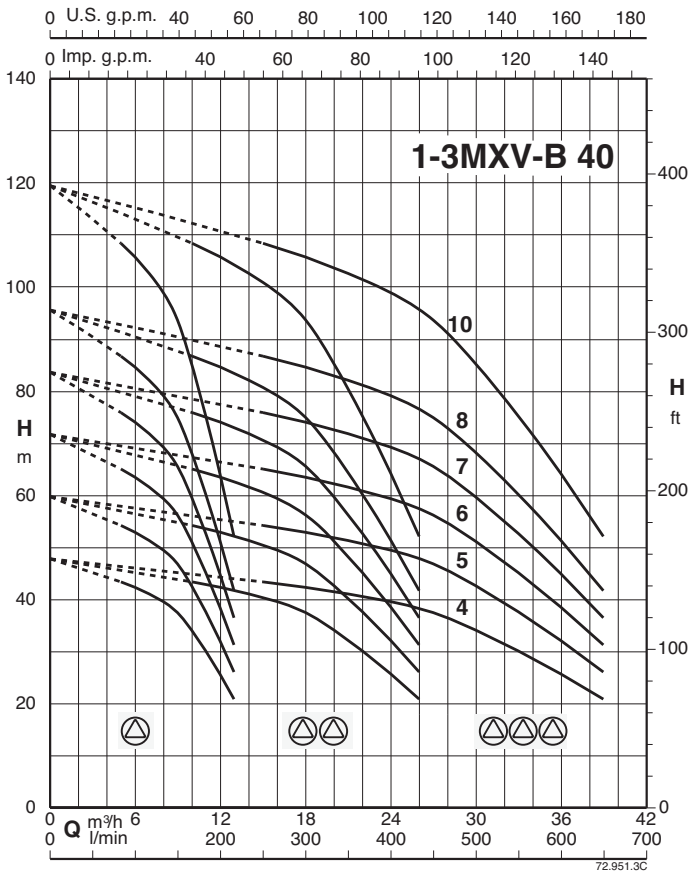
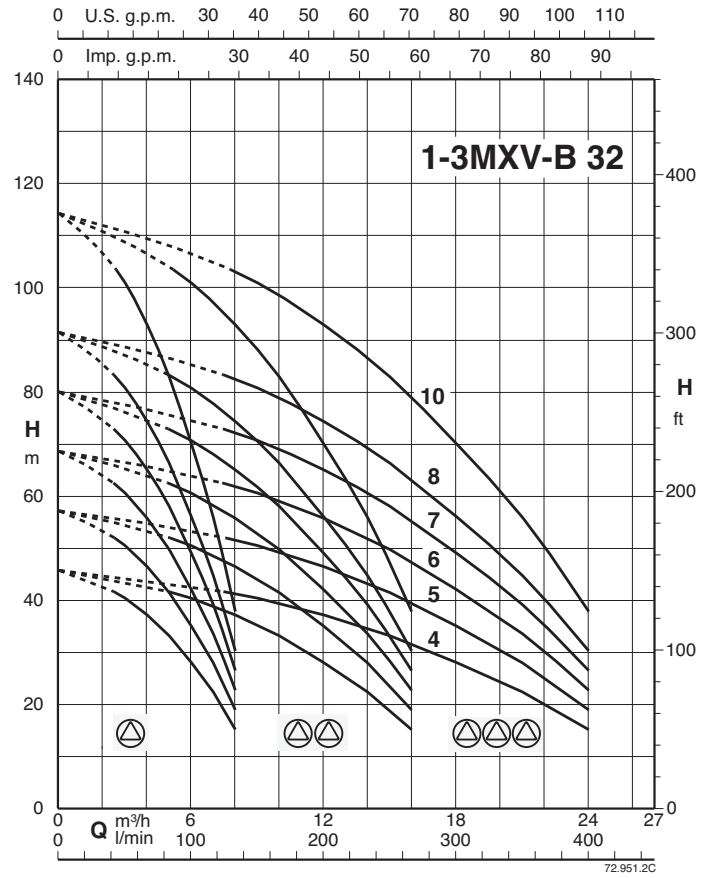
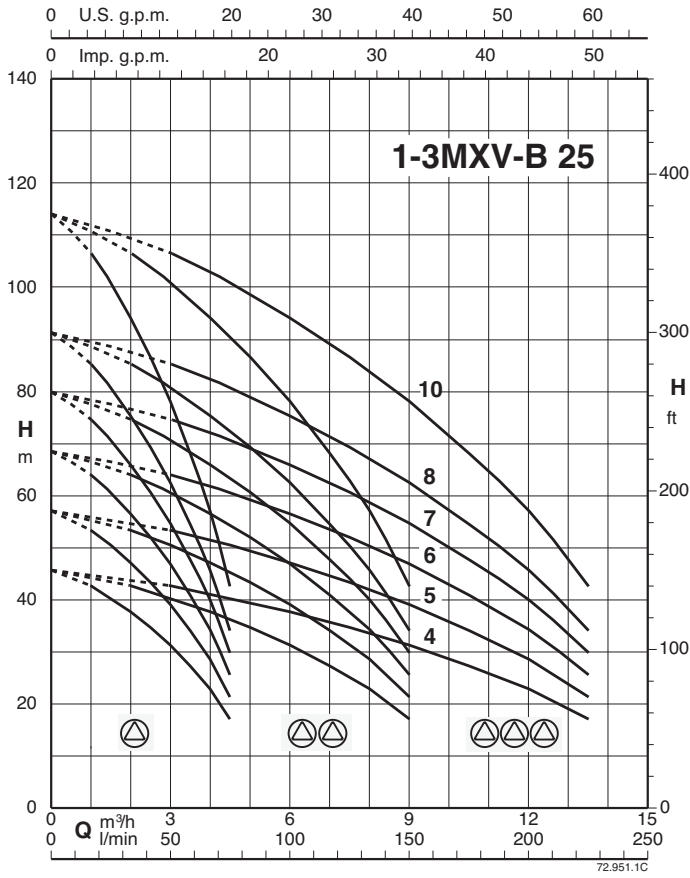
Grupos de presión de 1 a 3 bombas verticales monobloc a velocidad fija o **velocidad variable**



Campo de aplicaciones



Curvas características



Prestaciones Equipos con una bomba

Alimentación 400V 3~ Motor 400V 3~	Alimentación 230V 1~ Motor 230V 1~	Alimentación 400V 3~ Motor 400V 3~	Motor		Acumulador Versión M Aconsejable	Acumulador Versión Variador
			kW	HP		
1M MXV-B 25-204	1M MXV-BM 25-204	1V MXV-B 25-204	0,75	1	200	24
1M MXV-B 25-205	1M MXV-BM 25-205	1V MXV-B 25-205	0,75	1	200	24
1M MXV-B 25-206/A	1M MXV-BM 25-206	1V MXV-B 25-206/A	1,1	1,5	200	24
1M MXV-B 25-207/A	1M MXV-BM 25-207	1V MXV-B 25-207/A	1,1	1,5	200	24
1M MXV-B 25-208/A	1M MXV-BM 25-208	1V MXV-B 25-208/A	1,5	2	200	24
1M MXV-B 25-210/A	1M MXV-BM 25-210	1V MXV-B 25-210/A	1,5	2	200	24
1M MXV-B 32-404/A	1M MXV-BM 32-404	1V MXV-B 32-404/A	1,1	1,5	300	24
1M MXV-B 32-405/A	1M MXV-BM 32-405	1V MXV-B 32-405/A	1,1	1,5	300	24
1M MXV-B 32-406/A	1M MXV-BM 32-406	1V MXV-B 32-406/A	1,5	2	300	24
1M MXV-B 32-407/A	1M MXV-BM 32-407	1V MXV-B 32-407/A	1,5	2	300	24
1M MXV-B 32-408/B		1V MXV-B 32-408/B	2,2	3	500	24
1M MXV-B 32-410/B		1V MXV-B 32-410/B	2,2	3	500	24
1M MXV-B 40-804/A	1M MXV-BM 40-804	1V MXV-B 40-804/A	1,5	2	300	24
1M MXV-B 40-805/B		1V MXV-B 40-805/B	2,2	3	500	24
1M MXV-B 40-806/B		1V MXV-B 40-806/B	2,2	3	500	24
1M MXV-B 40-807/A		1V MXV-B 40-807/A	3	4	700	24
1M MXV-B 40-808/A		1V MXV-B 40-808/A	3	4	700	24
1M MXV-B 40-810/B		1V MXV-B 40-810/B	3,7	5	700	24

- 1M(Velocidad fija) - 1V(Velocidad variable)

Prestaciones Equipos con dos bombas

Alimentación 400V 3~ Motor 400V 3~	Alimentación 230V 1~ Motor 230V 1~	Alimentación 400V 3~ Motor 400V 3~	Alimentación 400V 3~ Motor 400V 3~	Motor		Acumulador Versión M Aconsejable	Acumulador Versión Variador
				kW	HP		
2M MXV-B 25-204	2M MXV-BM 25-204	2V MXV-B 25-204	2VMS MXV-B 25-204	0,75 x2	1 x2	200	24
2M MXV-B 25-205	2M MXV-BM 25-205	2V MXV-B 25-205	2VMS MXV-B 25-205	0,75 x2	1 x2	200	24
2M MXV-B 25-206/A	2M MXV-BM 25-206	2V MXV-B 25-206/A	2VMS MXV-B 25-206/A	1,1 x2	1,5 x2	200	24
2M MXV-B 25-207/A	2M MXV-BM 25-207	2V MXV-B 25-207/A	2VMS MXV-B 25-207/A	1,1 x2	1,5 x2	200	24
2M MXV-B 25-208/A	2M MXV-BM 25-208	2V MXV-B 25-208/A	2VMS MXV-B 25-208/A	1,5 x2	2 x2	200	24
2M MXV-B 25-210/A	2M MXV-BM 25-210	2V MXV-B 25-210/A	2VMS MXV-B 25-210/A	1,5 x2	2 x2	200	24
2M MXV-B 32-404/A	2M MXV-BM 32-404	2V MXV-B 32-404/A	2VMS MXV-B 32-404/A	1,1 x2	1,5 x2	300	24
2M MXV-B 32-405/A	2M MXV-BM 32-405	2V MXV-B 32-405/A	2VMS MXV-B 32-405/A	1,1 x2	1,5 x2	300	24
2M MXV-B 32-406/A	2M MXV-BM 32-406	2V MXV-B 32-406/A	2VMS MXV-B 32-406/A	1,5 x2	2 x2	300	24
2M MXV-B 32-407/A	2M MXV-BM 32-407	2V MXV-B 32-407/A	2VMS MXV-B 32-407/A	1,5 x2	2 x2	300	24
2M MXV-B 32-408/B		2V MXV-B 32-408/B	2VMS MXV-B 32-408/B	2,2 x2	3 x2	500	24
2M MXV-B 32-410/B		2V MXV-B 32-410/B	2VMS MXV-B 32-410/B	2,2 x2	3 x2	500	24
2M MXV-B 40-804/A	2M MXV-BM 40-804	2V MXV-B 40-804/A	2VMS MXV-B 40-804/A	1,5 x2	2 x2	300	24
2M MXV-B 40-805/B		2V MXV-B 40-805/B	2VMS MXV-B 40-805/B	2,2 x2	3 x2	500	24
2M MXV-B 40-806/B		2V MXV-B 40-806/B	2VMS MXV-B 40-806/B	2,2 x2	3 x2	500	24
2M MXV-B 40-807/A		2V MXV-B 40-807/A	2VMS MXV-B 40-807/A	3 x2	4 x2	700	24
2M MXV-B 40-808/A		2V MXV-B 40-808/A	2VMS MXV-B 40-808/A	3 x2	4 x2	700	24
2M MXV-B 40-810/B		2V MXV-B 40-810/B	2VMS MXV-B 40-810/B	3,7 x2	5 x2	700	24

- 2M (Velocidad fija) - 2V (Velocidad variable) - 2VMS(Velocidad variable MULTIMASTER) .

Prestaciones Equipos con tres bombas

Alimentación 400V 3~ Motor 400V 3~	Alimentación 400V 3~ Motor 400V 3~	Alimentación 400V 3~ Motor 400V 3~	Motor		Acumulador Versión M Aconsejable	Acumulador Versión Variador
			kW	HP		
3M MXV-B 25-204	3V MXV-B 25-204	3VMS MXV-B 25-204	0,75 x3	1 x3	200	24
3M MXV-B 25-205	3V MXV-B 25-205	3VMS MXV-B 25-205	0,75 x3	1 x3	200	24
3M MXV-B 25-206/A	3V MXV-B 25-206/A	3VMS MXV-B 25-206/A	1,1 x3	1,5 x3	200	24
3M MXV-B 25-207/A	3V MXV-B 25-207/A	3VMS MXV-B 25-207/A	1,1 x3	1,5 x3	200	24
3M MXV-B 25-208/A	3V MXV-B 25-208/A	3VMS MXV-B 25-208/A	1,5 x3	2 x3	200	24
3M MXV-B 25-210/A	3V MXV-B 25-210/A	3VMS MXV-B 25-210/A	1,5 x3	2 x3	200	24
3M MXV-B 32-404/A	3V MXV-B 32-404/A	3VMS MXV-B 32-404/A	1,1 x3	1,5 x3	300	24
3M MXV-B 32-405/A	3V MXV-B 32-405/A	3VMS MXV-B 32-405/A	1,1 x3	1,5 x3	300	24
3M MXV-B 32-406/A	3V MXV-B 32-406/A	3VMS MXV-B 32-406/A	1,5 x3	2 x3	300	24
3M MXV-B 32-407/A	3V MXV-B 32-407/A	3VMS MXV-B 32-407/A	1,5 x3	2 x3	300	24
3M MXV-B 32-408/B	3V MXV-B 32-408/B	3VMS MXV-B 32-408/B	2,2 x3	3 x3	500	24
3M MXV-B 32-410/B	3V MXV-B 32-410/B	3VMS MXV-B 32-410/B	2,2 x3	3 x3	500	24
3M MXV-B 40-804/A	3V MXV-B 40-804/A	3VMS MXV-B 40-804/A	1,5 x3	2 x3	300	24
3M MXV-B 40-805/B	3V MXV-B 40-805/B	3VMS MXV-B 40-805/B	2,2 x3	3 x3	500	24
3M MXV-B 40-806/B	3V MXV-B 40-806/B	3VMS MXV-B 40-806/B	2,2 x3	3 x3	500	24
3M MXV-B 40-807/A	3V MXV-B 40-807/A	3VMS MXV-B 40-807/A	3 x3	4 x3	700	24
3M MXV-B 40-808/A	3V MXV-B 40-808/A	3VMS MXV-B 40-808/A	3 x3	4 x3	700	24
3M MXV-B 40-810/B	3V MXV-B 40-810/B	3VMS MXV-B 40-810/B	3,7 x3	5 x3	700	24

- 3M (Velocidad fija) - 3V (Velocidad variable) - 3VMS(Velocidad variable MULTIMASTER)

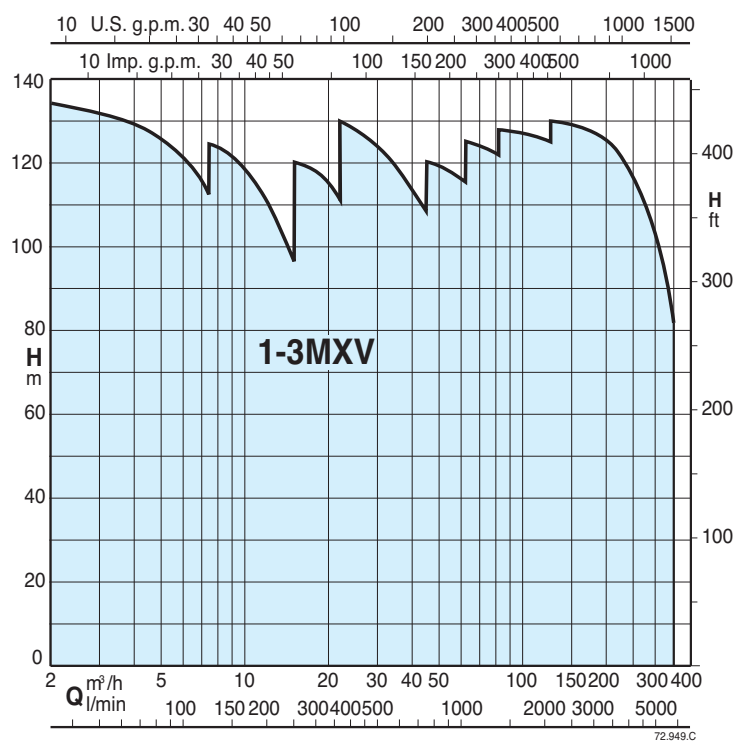
EQUIPOS DE PRESIÓN



Grupos de presión de 1 a 3 bombas verticales a velocidad fija o **velocidad variable**

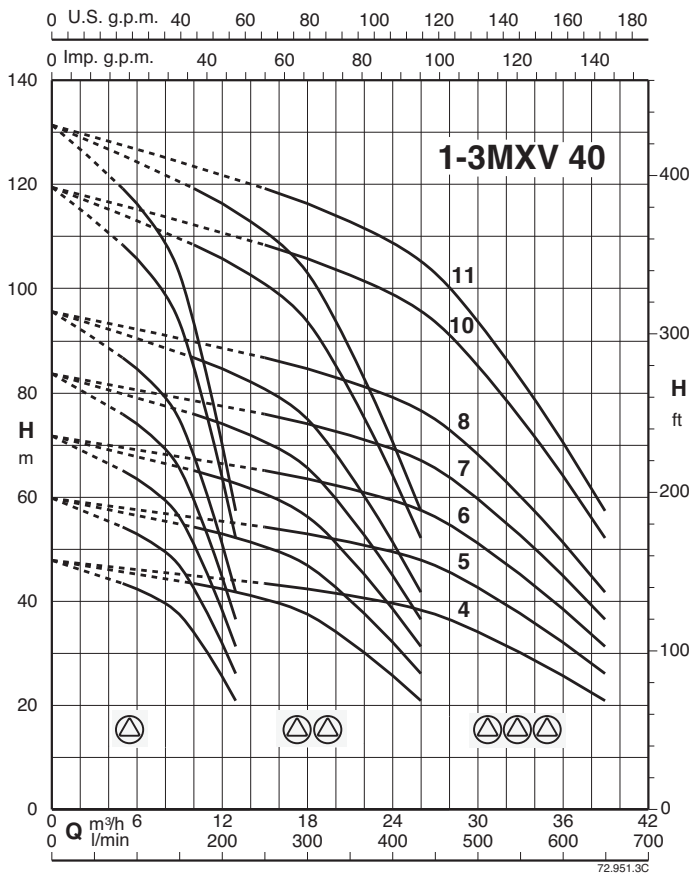
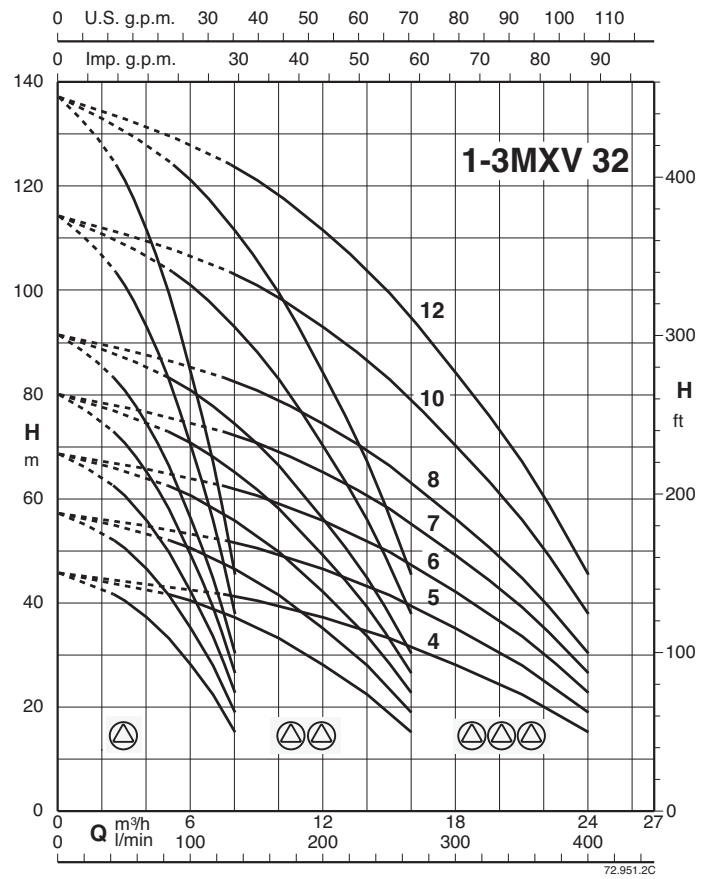
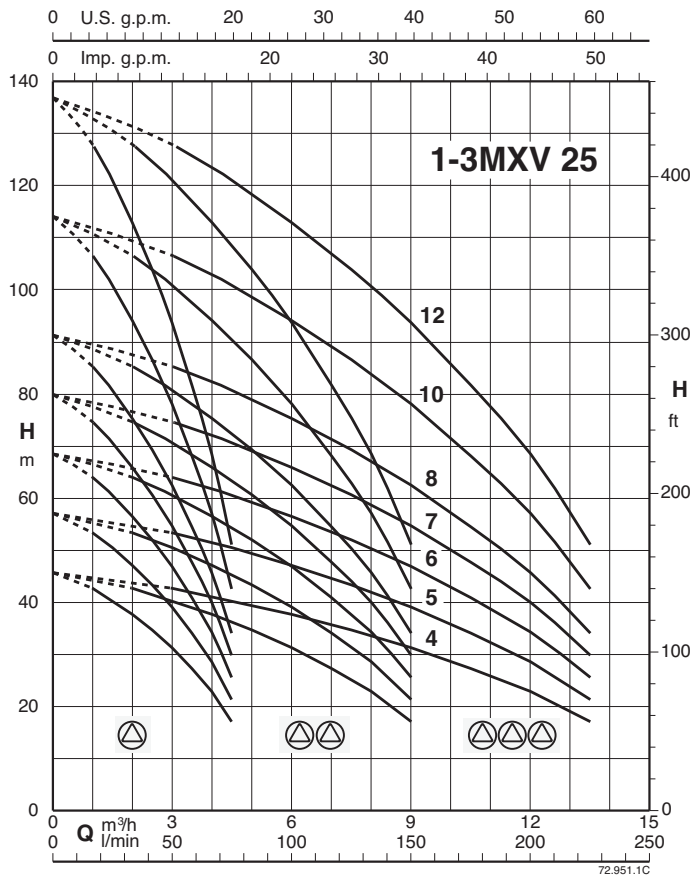


Campo de aplicaciones

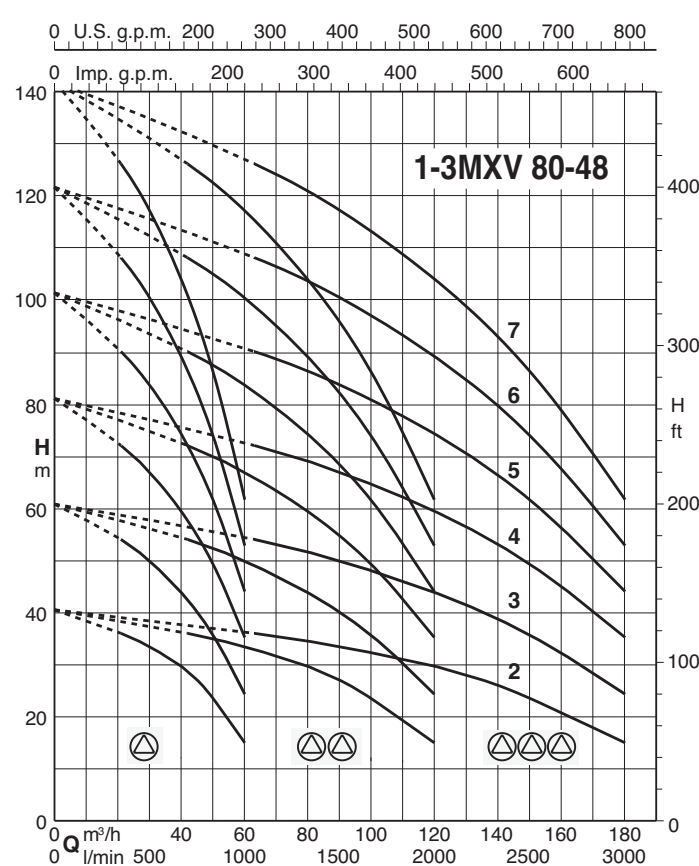
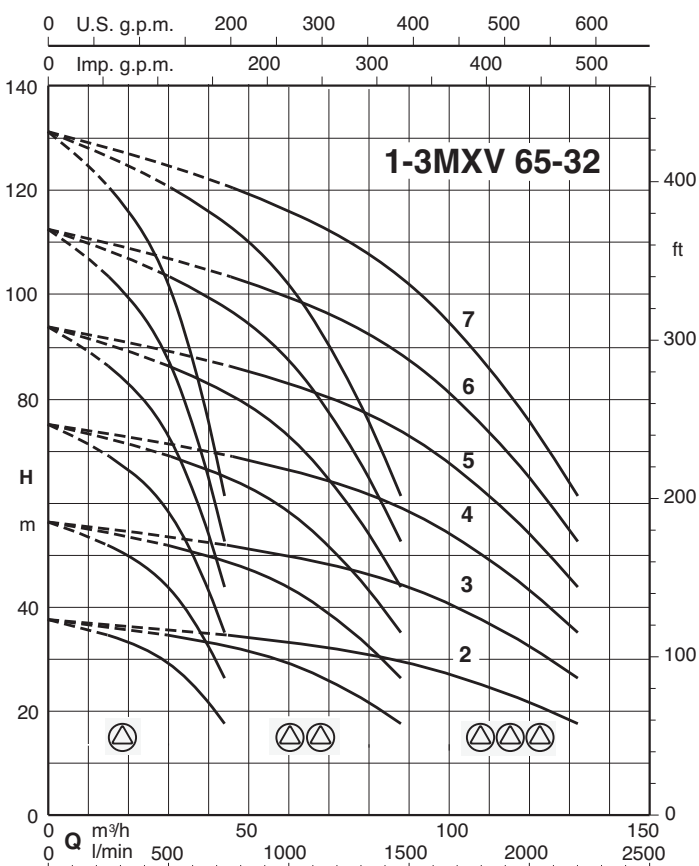
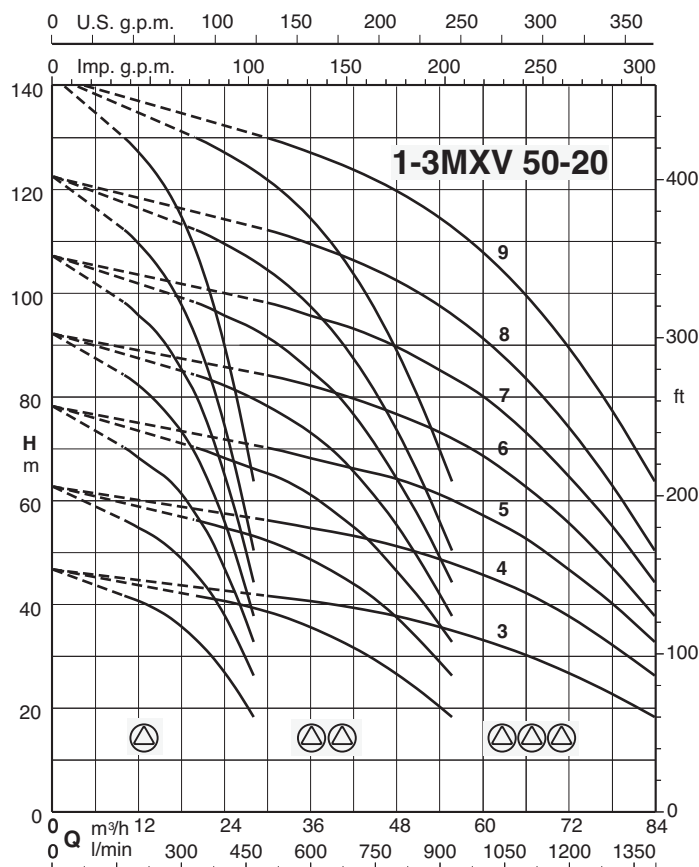
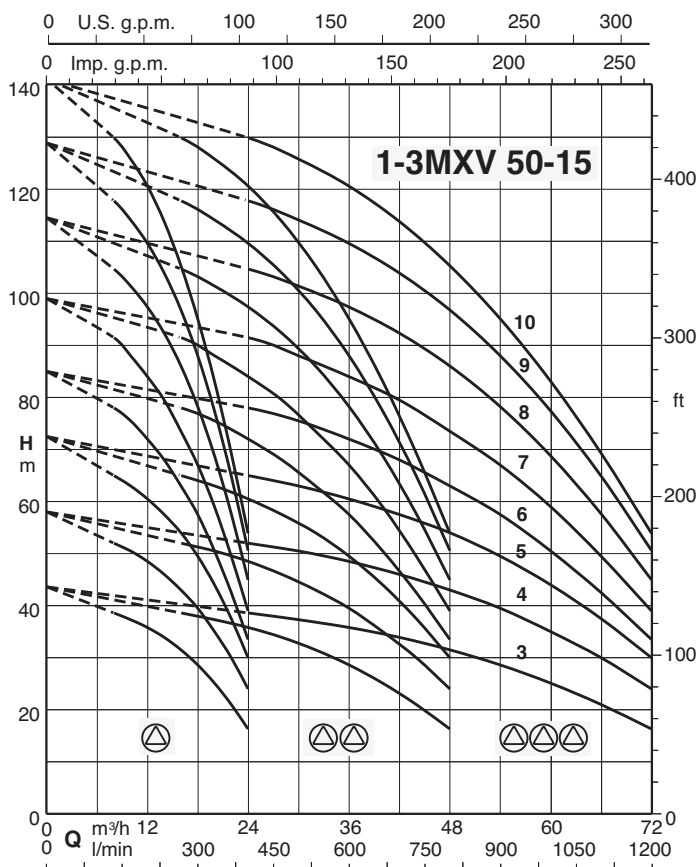


72.949.C

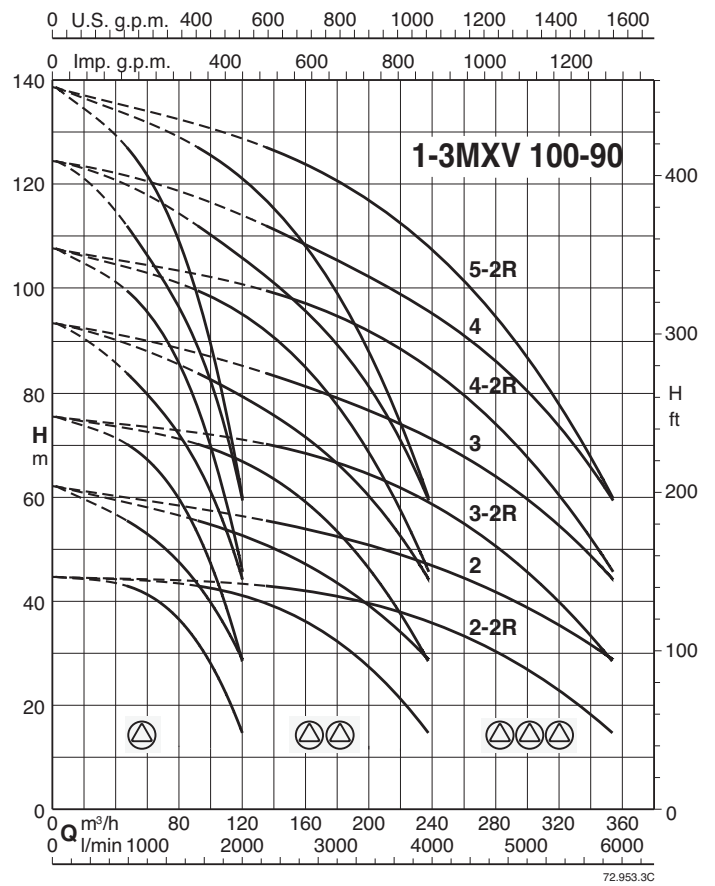
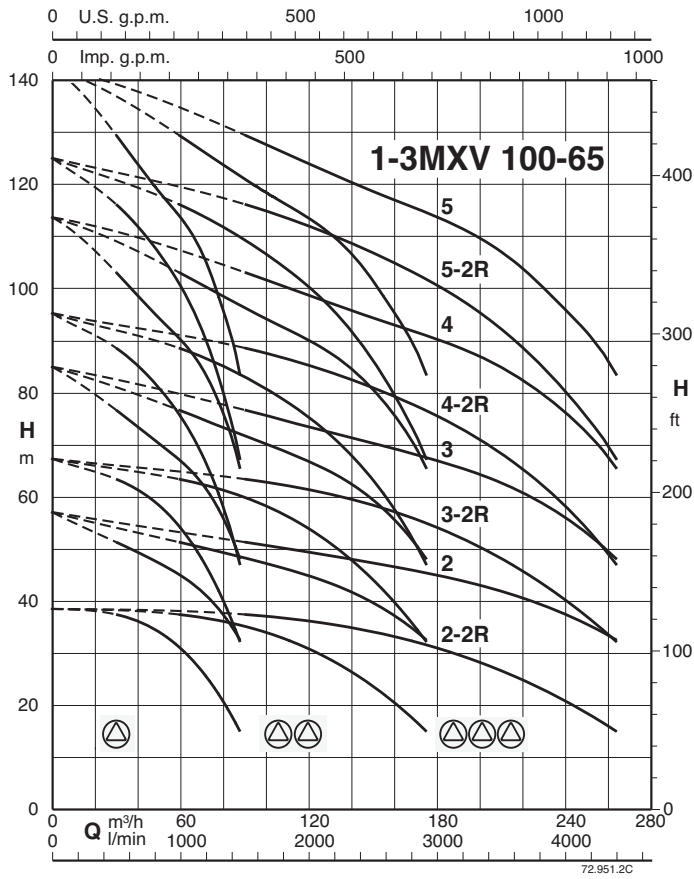
Curvas características



Curvas características



Curvas Características



Prestaciones Equipos con una bomba

Alimentación 400V 3~ Motor 400V 3~	Alimentación 400V 3~ Motor 400V 3~	Motor		Acumulador Versión M Aconsejable	Acumulador Versión Variador
		kW	HP		
1M MXV 25-204/C	1V MXV 25-204/C	0,75	1	200	24
1M MXV 25-205/C	1V MXV 25-205/C	0,75	1	200	24
1M MXV 25-206/D	1V MXV 25-206/D	1,1	1,5	200	24
1M MXV 25-207/D	1V MXV 25-207/D	1,1	1,5	200	24
1M MXV 25-208/D	1V MXV 25-208/D	1,5	2	200	24
1M MXV 25-210/D	1V MXV 25-210/D	1,5	2	200	24
1M MXV 25-212/D	1V MXV 25-212/D	2,2	3	300	24
1M MXV 32-404/D	1V MXV 32-404/D	1,1	1,5	300	24
1M MXV 32-405/D	1V MXV 32-405/D	1,1	1,5	300	24
1M MXV 32-406/D	1V MXV 32-406/D	1,5	2	300	24
1M MXV 32-407/D	1V MXV 32-407/D	1,5	2	500	24
1M MXV 32-408/D	1V MXV 32-408/D	2,2	3	500	24
1M MXV 32-410/D	1V MXV 32-410/D	2,2	3	500	24
1M MXV 32-412/C	1V MXV 32-412/C	3	4	500	24
1M MXV 40-804/D	1V MXV 40-804/D	1,5	2	300	24
1M MXV 40-805/D	1V MXV 40-805/D	2,2	3	500	24
1M MXV 40-806/D	1V MXV 40-806/D	2,2	3	500	24
1M MXV 40-807/C	1V MXV 40-807/C	3	4	700	24
1M MXV 40-808/C	1V MXV 40-808/C	3	4	700	24
1M MXV 40-810/D	1V MXV 40-810/D	4	5,5	700	24
1M MXV 40-811/D	1V MXV 40-811/D	4	5,5	700	24
1M MXV 50-1503	1V MXV 50-1503	2,2	3	500	24
1M MXV 50-1504	1V MXV 50-1504	3	4	500	24
1M MXV 50-1505	1V MXV 50-1505	4	5,5	500	24
1M MXV 50-1506	1V MXV 50-1506	5,5	7,5	700	24
1M MXV 50-1507	1V MXV 50-1507	5,5	7,5	700	24
1M MXV 50-1508	1V MXV 50-1508	7,5	10	700	24
1M MXV 50-1509	1V MXV 50-1509	7,5	10	700	24
1M MXV 50-1510	1V MXV 50-1510	7,5	10	700	24
1M MXV 50-2003	1V MXV 50-2003	3	4	500	24
1M MXV 50-2004	1V MXV 50-2004	4	5,5	500	24
1M MXV 50-2005	1V MXV 50-2005	5,5	7,5	500	24
1M MXV 50-2006	1V MXV 50-2006	7,5	10	500	24
1M MXV 50-2007	1V MXV 50-2007	7,5	10	700	24
1M MXV 50-2008	1V MXV 50-2008	9,2	12,5	700	24
1M MXV 50-2009	1V MXV 50-2009	9,2	12,5	700	24
1M MXV 65-3203/C	1V MXV 65-3203/C	5,5	7,5	900	24
1M MXV 65-3204/C	1V MXV 65-3204/C	7,5	10	900	24
1M MXV 65-3205/D	1V MXV 65-3205/D	11	15	1400	24
1M MXV 65-3206/D	1V MXV 65-3206/D	11	15	1400	24
1M MXV 65-3207/D	1V MXV 65-3207/D	15	20	2x900	24
1M MXV 80-4802/C	1V MXV 80-4802/C	5,5	7,5	2x900	24
1M MXV 80-4803/C	1V MXV 80-4803/C	7,5	10	2x900	24
1M MXV 80-4804/D	1V MXV 80-4804/D	11	15	2x900	24
1M MXV 80-4805/D	1V MXV 80-4805/D	15	20	2x900	24
1M MXV 80-4806/D	1V MXV 80-4806/D	15	20	2x900	24
1M MXV 80-4807/E	1V MXV 80-4807/E	18,5	25	2x900	24

- 1M (Velocidad fija) - 1V (Velocidad variable)

Prestaciones Equipos con dos bombas

Alimentación 400V 3~ Motor 400V 3~	Alimentación 400V 3~ Motor 400V 3~	Alimentación 400V 3~ Motor 400V 3~	Motor		Acumulador Versión M Aconsejable	Acumulador Versión Variador
			kW	HP		
2M MXV 25-204/C	2V MXV 25-204/C	2VMS MXV 25-204/C	0,75 x2	1 x2	200	24
2M MXV 25-205/C	2V MXV 25-205/C	2VMS MXV 25-205/C	0,75 x2	1 x2	200	24
2M MXV 25-206/D	2V MXV 25-206/D	2VMS MXV 25-206/D	1,1 x2	1,5 x2	200	24
2M MXV 25-207/D	2V MXV 25-207/D	2VMS MXV 25-207/D	1,1 x2	1,5 x2	200	24
2M MXV 25-208/D	2V MXV 25-208/D	2VMS MXV 25-208/D	1,5 x2	2 x2	200	24
2M MXV 25-210/D	2V MXV 25-210/D	2VMS MXV 25-210/D	1,5 x2	2 x2	200	24
2M MXV 25-212/D	2V MXV 25-212/D	2VMS MXV 25-212/D	2,2 x2	3 x2	300	24
2M MXV 32-404/D	2V MXV 32-404/D	2VMS MXV 32-404/D	1,1 x2	1,5 x2	300	24
2M MXV 32-405/D	2V MXV 32-405/D	2VMS MXV 32-405/D	1,1 x2	1,5 x2	300	24
2M MXV 32-406/D	2V MXV 32-406/D	2VMS MXV 32-406/D	1,5 x2	2 x2	300	24
2M MXV 32-407/D	2V MXV 32-407/D	2VMS MXV 32-407/D	1,5 x2	2 x2	500	24
2M MXV 32-408/D	2V MXV 32-408/D	2VMS MXV 32-408/D	2,2 x2	3 x2	500	24
2M MXV 32-410/D	2V MXV 32-410/D	2VMS MXV 32-410/D	2,2 x2	3 x2	500	24
2M MXV 32-412/C	2V MXV 32-412/C	2VMS MXV 32-412/C	3 x2	4 x2	500	24
2M MXV 40-804/D	2V MXV 40-804/D	2VMS MXV 40-804/D	1,5 x2	2 x2	300	24
2M MXV 40-805/D	2V MXV 40-805/D	2VMS MXV 40-805/D	2,2 x2	3 x2	500	24
2M MXV 40-806/D	2V MXV 40-806/D	2VMS MXV 40-806/D	2,2 x2	3 x2	500	24
2M MXV 40-807/C	2V MXV 40-807/C	2VMS MXV 40-807/C	3 x2	4 x2	700	24
2M MXV 40-808/C	2V MXV 40-808/C	2VMS MXV 40-808/C	3 x2	4 x2	700	24
2M MXV 40-810/D	2V MXV 40-810/D	2VMS MXV 40-810/D	4 x2	5,5 x2	700	24
2M MXV 40-811/D	2V MXV 40-811/D	2VMS MXV 40-811/D	4 x2	5,5 x2	700	24
2M MXV 50-1503	2V MXV 50-1503	2VMS MXV 50-1503	2,2 x2	3 x2	500	24
2M MXV 50-1504	2V MXV 50-1504	2VMS MXV 50-1504	3 x2	4 x2	500	24
2M MXV 50-1505	2V MXV 50-1505	2VMS MXV 50-1505	4 x2	5,5 x2	500	24
2M MXV 50-1506	2V MXV 50-1506	2VMS MXV 50-1506	5,5 x2	7,5 x2	700	24
2M MXV 50-1507	2V MXV 50-1507	2VMS MXV 50-1507	5,5 x2	7,5 x2	700	24
2M MXV 50-1508	2V MXV 50-1508	2VMS MXV 50-1508	7,5 x2	10 x2	700	24
2M MXV 50-1509	2V MXV 50-1509	2VMS MXV 50-1509	7,5 x2	10 x2	700	24
2M MXV 50-1510	2V MXV 50-1510	2VMS MXV 50-1510	7,5 x2	10 x2	700	24
2M MXV 50-2003	2V MXV 50-2003	2VMS MXV 50-2003	3 x2	4 x2	500	24
2M MXV 50-2004	2V MXV 50-2004	2VMS MXV 50-2004	4 x2	5,5 x2	500	24
2M MXV 50-2005	2V MXV 50-2005	2VMS MXV 50-2005	5,5 x2	7,5 x2	500	24
2M MXV 50-2006	2V MXV 50-2006	2VMS MXV 50-2006	7,5 x2	10 x2	500	24
2M MXV 50-2007	2V MXV 50-2007	2VMS MXV 50-2007	7,5 x2	10 x2	700	24
2M MXV 50-2008	2V MXV 50-2008	2VMS MXV 50-2008	9,2 x2	12,5 x2	700	24
2M MXV 50-2009	2V MXV 50-2009	2VMS MXV 50-2009	9,2 x2	12,5 x2	700	24
2M MXV 65-3203/C	2V MXV 65-3203/C	2VMS MXV 65-3203/C	5,5 x2	7,5 x2	900	24
2M MXV 65-3204/C	2V MXV 65-3204/C	2VMS MXV 65-3204/C	7,5 x2	10 x2	900	24
2M MXV 65-3205/D	2V MXV 65-3205/D	2VMS MXV 65-3205/D	11 x2	15 x2	1400	24
2M MXV 65-3206/D	2V MXV 65-3206/D	2VMS MXV 65-3206/D	11 x2	15 x2	1400	24
2M MXV 65-3207/D	2V MXV 65-3207/D	2VMS MXV 65-3207/D	15 x2	20 x2	2x900	24
2M MXV 80-4802/C	2V MXV 80-4802/C	2VMS MXV 80-4802/C	5,5 x2	7,5 x2	2x900	24
2M MXV 80-4803/C	2V MXV 80-4803/C	2VMS MXV 80-4803/C	7,5 x2	10 x2	2x900	24
2M MXV 80-4804/D	2V MXV 80-4804/D	2VMS MXV 80-4804/D	11 x2	15 x2	2x900	24
2M MXV 80-4805/D	2V MXV 80-4805/D	2VMS MXV 80-4805/D	15 x2	20 x2	2x900	24
2M MXV 80-4806/D	2V MXV 80-4806/D	2VMS MXV 80-4806/D	15 x2	20 x2	2x900	24
2M MXV 80-4807/E	2V MXV 80-4807/E	2VMS MXV 80-4807/E	18,5 x2	25 x2	2x900	24
2M MXV 100-6502-2R	2V MXV 100-6502-2R	2VMS MXV 100-6502-2R	7,5 x2	10 x2	2x900	24
2M MXV 100-6502	2V MXV 100-6502	2VMS MXV 100-6502	11 x2	15 x2	2x900	24
2M MXV 100-6503-2R	2V MXV 100-6503-2R	2VMS MXV 100-6503-2R	15 x2	20 x2	2x900	24
2M MXV 100-6503/A	2V MXV 100-6503/A	2VMS MXV 100-6503/A	18,5 x2	25 x2	2x900	24
2M MXV 100-6504-2R/A	2V MXV 100-6504-2R/A	2VMS MXV 100-6504-2R/A	18,5 x2	25 x2	2x900	24
2M MXV 100-6504	2V MXV 100-6504	2VMS MXV 100-6504	22 x2	30 x2	2x900	24
2M MXV 100-6505-2R	2V MXV 100-6505-2R	2VMS MXV 100-6505-2R	30 x2	40 x2	2x900	24
2M MXV 100-6505	2V MXV 100-6505	2VMS MXV 100-6505	30 x2	40 x2	2x900	24
2M MXV 100-9002-2R	2V MXV 100-9002-2R	2VMS MXV 100-9002-2R	11 x2	15 x2	2x900	24
2M MXV 100-9002	2V MXV 100-9002	2VMS MXV 100-9002	15 x2	20 x2	2x900	24
2M MXV 100-9003-2R/A	2V MXV 100-9003-2R/A	2VMS MXV 100-9003-2R/A	18,5 x2	25 x2	2x900	24
2M MXV 100-9003	2V MXV 100-9003	2VMS MXV 100-9003	22 x2	30 x2	2x900	24
2M MXV 100-9004-2R	2V MXV 100-9004-2R	2VMS MXV 100-9004-2R	30 x2	40 x2	2x900	24
2M MXV 100-9004	2V MXV 100-9004	2VMS MXV 100-9004	30 x2	40 x2	2x900	24
2M MXV 100-9005-2R	2V MXV 100-9005-2R	2VMS MXV 100-9005-2R	37 x2	50 x2	2x900	24

- 2M (Velocidad fija) - 2V (Velocidad variable) - 2VMS (Velocidad variable MULTIMASTER)

Prestaciones Equipos con tres bombas

Alimentación 400V 3~ Motor 400V 3~	Alimentación 400V 3~ Motor 400V 3~	Alimentación 400V 3~ Motor 400V 3~	Motor		Acumulador Versión M Aconsejable	Acumulador Versión Variador
			kW	HP		
3M MXV 25-204/C	3V MXV 25-204/C	3VMS MXV 25-204/C	0,75 x3	1 x3	200	24
3M MXV 25-205/C	3V MXV 25-205/C	3VMS MXV 25-205/C	0,75 x3	1 x3	200	24
3M MXV 25-206/D	3V MXV 25-206/D	3VMS MXV 25-206/D	1,1 x3	1,5 x3	200	24
3M MXV 25-207/D	3V MXV 25-207/D	3VMS MXV 25-207/D	1,1 x3	1,5 x3	200	24
3M MXV 25-208/D	3V MXV 25-208/D	3VMS MXV 25-208/D	1,5 x3	2 x3	200	24
3M MXV 25-210/D	3V MXV 25-210/D	3VMS MXV 25-210/D	1,5 x3	2 x3	200	24
3M MXV 25-212/D	3V MXV 25-212/D	3VMS MXV 25-212/D	2,2 x3	3 x3	300	24
3M MXV 32-404/D	3V MXV 32-404/D	3VMS MXV 32-404/D	1,1 x3	1,5 x3	300	24
3M MXV 32-405/D	3V MXV 32-405/D	3VMS MXV 32-405/D	1,1 x3	1,5 x3	300	24
3M MXV 32-406/D	3V MXV 32-406/D	3VMS MXV 32-406/D	1,5 x3	2 x3	300	24
3M MXV 32-407/D	3V MXV 32-407/D	3VMS MXV 32-407/D	1,5 x3	2 x3	500	24
3M MXV 32-408/D	3V MXV 32-408/D	3VMS MXV 32-408/D	2,2 x3	3 x3	500	24
3M MXV 32-410/D	3V MXV 32-410/D	3VMS MXV 32-410/D	2,2 x3	3 x3	500	24
3M MXV 32-412/C	3V MXV 32-412/C	3VMS MXV 32-412/C	3 x3	4 x3	500	24
3M MXV 40-804/D	3V MXV 40-804/D	3VMS MXV 40-804/D	1,5 x3	2 x3	300	24
3M MXV 40-805/D	3V MXV 40-805/D	3VMS MXV 40-805/D	2,2 x3	3 x3	500	24
3M MXV 40-806/D	3V MXV 40-806/D	3VMS MXV 40-806/D	2,2 x3	3 x3	500	24
3M MXV 40-807/C	3V MXV 40-807/C	3VMS MXV 40-807/C	3 x3	4 x3	700	24
3M MXV 40-808/C	3V MXV 40-808/C	3VMS MXV 40-808/C	3 x3	4 x3	700	24
3M MXV 40-810/D	3V MXV 40-810/D	3VMS MXV 40-810/D	4 x3	5,5 x3	700	24
3M MXV 40-811/D	3V MXV 40-811/D	3VMS MXV 40-811/D	4 x3	5,5 x3	700	24
3M MXV 50-1503	3V MXV 50-1503	3VMS MXV 50-1503	2,2 x3	3 x3	500	24
3M MXV 50-1504	3V MXV 50-1504	3VMS MXV 50-1504	3 x3	4 x3	500	24
3M MXV 50-1505	3V MXV 50-1505	3VMS MXV 50-1505	4 x3	5,5 x3	500	24
3M MXV 50-1506	3V MXV 50-1506	3VMS MXV 50-1506	5,5 x3	7,5 x3	700	24
3M MXV 50-1507	3V MXV 50-1507	3VMS MXV 50-1507	5,5 x3	7,5 x3	700	24
3M MXV 50-1508	3V MXV 50-1508	3VMS MXV 50-1508	7,5 x3	10 x3	700	24
3M MXV 50-1509	3V MXV 50-1509	3VMS MXV 50-1509	7,5 x3	10 x3	700	24
3M MXV 50-1510	3V MXV 50-1510	3VMS MXV 50-1510	7,5 x3	10 x3	700	24
3M MXV 50-2003	3V MXV 50-2003	3VMS MXV 50-2003	3 x3	4 x3	500	24
3M MXV 50-2004	3V MXV 50-2004	3VMS MXV 50-2004	4 x3	5,5 x3	500	24
3M MXV 50-2005	3V MXV 50-2005	3VMS MXV 50-2005	5,5 x3	7,5 x3	500	24
3M MXV 50-2006	3V MXV 50-2006	3VMS MXV 50-2006	7,5 x3	10 x3	500	24
3M MXV 50-2007	3V MXV 50-2007	3VMS MXV 50-2007	7,5 x3	10 x3	700	24
3M MXV 50-2008	3V MXV 50-2008	3VMS MXV 50-2008	9,2 x3	12,5 x3	700	24
3M MXV 50-2009	3V MXV 50-2009	3VMS MXV 50-2009	9,2 x3	12,5 x3	700	24
3M MXV 65-3203/C	3V MXV 65-3203/C	3VMS MXV 65-3203/C	5,5 x3	7,5 x3	900	24
3M MXV 65-3204/C	3V MXV 65-3204/C	3VMS MXV 65-3204/C	7,5 x3	10 x3	900	24
3M MXV 65-3205/D	3V MXV 65-3205/D	3VMS MXV 65-3205/D	11 x3	15 x3	1400	24
3M MXV 65-3206/D	3V MXV 65-3206/D	3VMS MXV 65-3206/D	11 x3	15 x3	1400	24
3M MXV 65-3207/D	3V MXV 65-3207/D	3VMS MXV 65-3207/D	15 x3	20 x3	2x900	24
3M MXV 80-4802/C	3V MXV 80-4802/C	3VMS MXV 80-4802/C	5,5 x3	7,5 x3	2x900	24
3M MXV 80-4803/C	3V MXV 80-4803/C	3VMS MXV 80-4803/C	7,5 x3	10 x3	2x900	24
3M MXV 80-4804/D	3V MXV 80-4804/D	3VMS MXV 80-4804/D	11 x3	15 x3	2x900	24
3M MXV 80-4805/D	3V MXV 80-4805/D	3VMS MXV 80-4805/D	15 x3	20 x3	2x900	24
3M MXV 80-4806/D	3V MXV 80-4806/D	3VMS MXV 80-4806/D	15 x3	20 x3	2x900	24
3M MXV 80-4807/E	3V MXV 80-4807/E	3VMS MXV 80-4807/E	18,5 x3	25 x3	2x900	24
3M MXV 100-6502-2R	3V MXV 100-6502-2R	3VMS MXV 100-6502-2R	7,5 x3	10 x3	2x900	24
3M MXV 100-6502	3V MXV 100-6502	3VMS MXV 100-6502	11 x3	15 x3	2x900	24
3M MXV 100-6503-2R	3V MXV 100-6503-2R	3VMS MXV 100-6503-2R	15 x3	20 x3	2x900	24
3M MXV 100-6503/A	3V MXV 100-6503/A	3VMS MXV 100-6503/A	18,5 x3	25 x3	2x900	24
3M MXV 100-6504-2R/A	3V MXV 100-6504-2R/A	3VMS MXV 100-6504-2R/A	18,5 x3	25 x3	2x900	24
3M MXV 100-6504	3V MXV 100-6504	3VMS MXV 100-6504	22 x3	30 x3	2x900	24
3M MXV 100-6505-2R	3V MXV 100-6505-2R	3VMS MXV 100-6505-2R	30 x3	40 x3	2x900	24
3M MXV 100-6505	3V MXV 100-6505	3VMS MXV 100-6505	30 x3	40 x3	2x900	24
3M MXV 100-9002-2R	3V MXV 100-9002-2R	3VMS MXV 100-9002-2R	11 x3	15 x3	2x900	24
3M MXV 100-9002	3V MXV 100-9002	3VMS MXV 100-9002	15 x3	20 x3	2x900	24
3M MXV 100-9003-2R/A	3V MXV 100-9003-2R/A	3VMS MXV 100-9003-2R/A	18,5 x3	25 x3	2x900	24
3M MXV 100-9003	3V MXV 100-9003	3VMS MXV 100-9003	22 x3	30 x3	2x900	24
3M MXV 100-9004-2R	3V MXV 100-9004-2R	3VMS MXV 100-9004-2R	30 x3	40 x3	2x900	24
3M MXV 100-9004	3V MXV 100-9004	3VMS MXV 100-9004	30 x3	40 x3	2x900	24
3M MXV 100-9005-2R	3V MXV 100-9005-2R	3VMS MXV 100-9005-2R	37 x3	50 x3	2x900	24

- 3M (Velocidad fija) - 3V (Velocidad variable) - 3VMS (Velocidad variable MULTIMASTER)



Operación

BS1V1-1F grupos con 1 bomba de velocidad variable (EasyMat) y una bomba de velocidad fija.

Dependiendo del consumo de agua, uno o más bombas, una velocidad variable y una velocidad fija, para asegurar la cantidad de agua necesaria a la presión establecida.

BS1-3V Grupos 1 a 3 bombas a velocidad variable con EasyMat.

Dependiendo del consumo de agua, uno o más bombas de velocidad variable, tules, para asegurar la cantidad la demanda de agua a la presión establecida.

Operación



MODALIDAD DE PRESIÓN CONSTANTE:

el sistema mantiene una presión constante cuando se cambia cantidad de agua requerida por el usuario



MODO DE VELOCIDAD FIJA:

Lavara al sistema de velocidad fija que el usuario puede elegir en función de sus necesidades.

Ejecución

Grupos de presión constante con EasyMat variador de frecuencia Consta de tres bombas, válvulas de bola y válvulas antirretorno aspiración, válvula de bola y manómetro en la descarga. colectores de aspiración y descarga están en AISI 304 para los grupos 3 y 2 bombas. Disposición para el montaje de tanques cilíndricos 8 litros.

EasyMat dispositivo:

Inverter instalado directamente en la tubería de descarga de la bomba y refrigerado por agua (sistema patentado).

Sólo dos parámetros a calibrar en el momento de puesta en marcha:

- La potencia máxima del motor
- Frecuencia de trabajo
- Presión de trabajo.

Posibilidad de pantalla:

- Presión del sistema
- Frecuencia de trabajo
- Consumo de corriente
- alarmas

Aplicaciones

Para el abastecimiento de agua de los pozos.

Para aumentar la presión disponible de una red de distribución (Observar las prescripciones locales).

Motores

Los motores de inducción de 2 polos, 50 Hz, $n = 2900$ / min, diseñados para la operación con el inversor.

- Monofásico de $230\text{ V} \pm 1\%$ de O
- Trifásico de $230\text{ V} \pm 10\%$.

Isolamento clase F.

Protección IP 54.

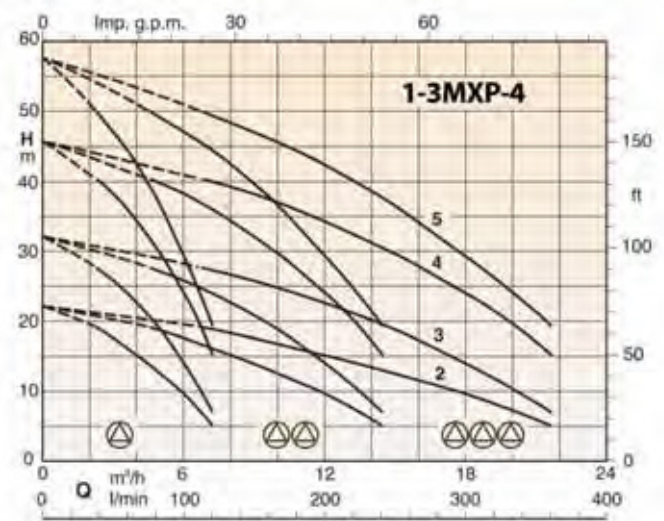
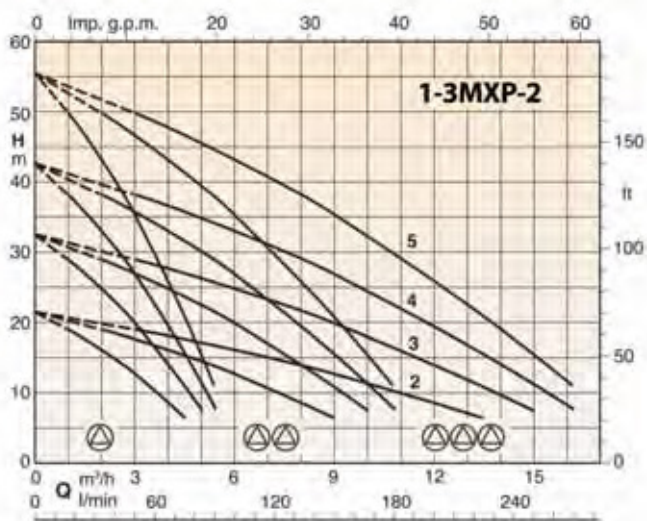
Construido de acuerdo con: IEC 60034.

Otras tensiones sobre demanda.

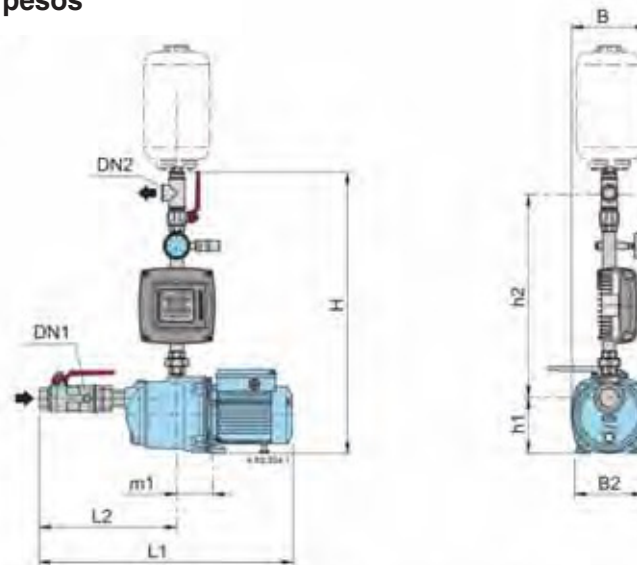
Recipientes a presión (bajo demanda)

capacidad cilíndrica 8 litros, membrana, aire precargadoS.

Gráfica de cobertura

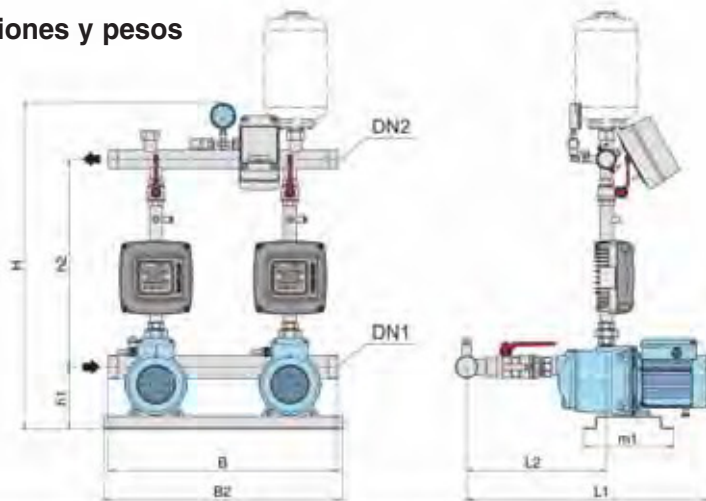


Prestaciones, dimensiones y pesos

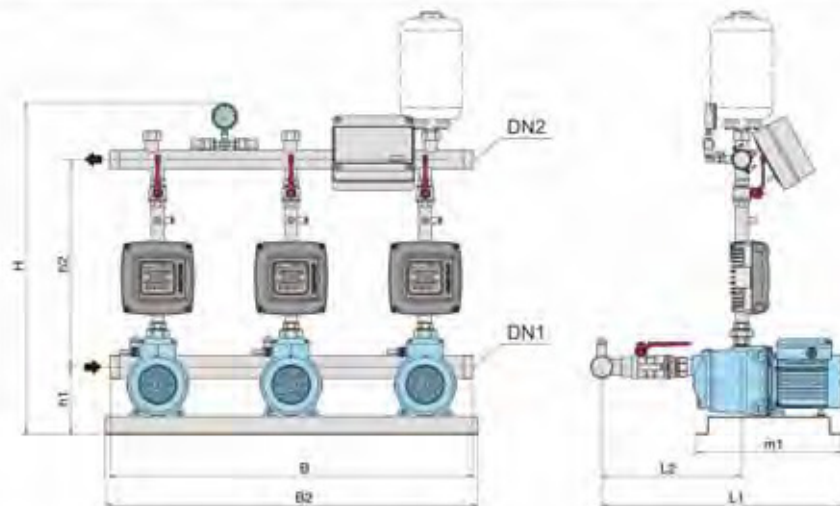


Alim.: 1 - 230 V Motor 3 - 230 V	Aliment. A	motore A	Alim.: 1 - 230 V Motor 1 - 230 V	A	P ₂		mm									
					kW	HP	DN1	DN2	H	h1	h2	L1	L2	m1	B	B2
BSM1V 1MXP 202-EMT	2,1	1,7	BSM1V 1MGPM 202-EMM	2,3	0,33	0,45	G 1	G 1	685	116	504	516	269	95	165	146
BSM1V 1MXP 203-EMT	3,2	2,4	BSM1V 1MGPM 203-EMM	3	0,45	0,6						516				
BSM1V 1MXP 204-EMT	4	2,8	BSM1V 1MGPM 204-EMM	3,3	0,55	0,75						516				
BSM1V 1MXP 205-EMT	5	3,5	BSM1V 1MGPM 205-EMM	5,4	0,75	1						545				
BSM1V 1MXP 402-EMT	3,2	2,4	BSM1V 1MGPM 402-EMM	3	0,45	0,6	G 1	G 1	685	116	504	516	269	95	165	146
BSM1V 1MXP 403-EMT	4,3	3	BSM1V 1MGPM 403-EMM	3,5	0,55	0,75						516				
BSM1V 1MXP 404-EMT	5	3,5	BSM1V 1MGPM 404-EMM	5,4	0,75	1						545				
BSM1V 1MXP 405-EMT	6,4	4,5	BSM1V 1MGPM 405-EMM	7	1,1	1,5						575				

Prestaciones, dimensiones y pesos

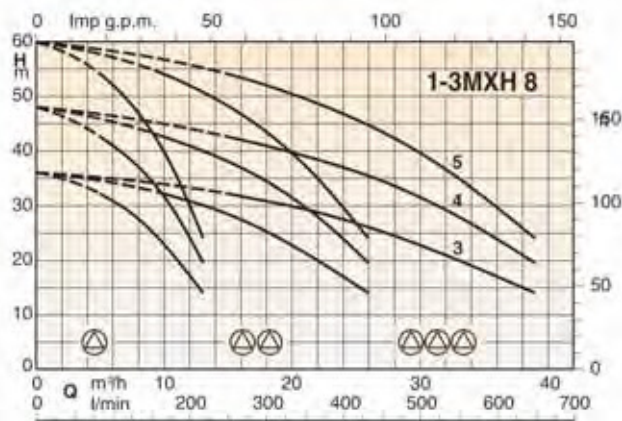
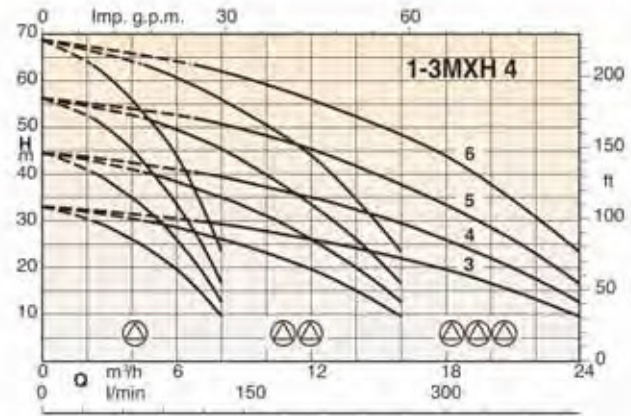
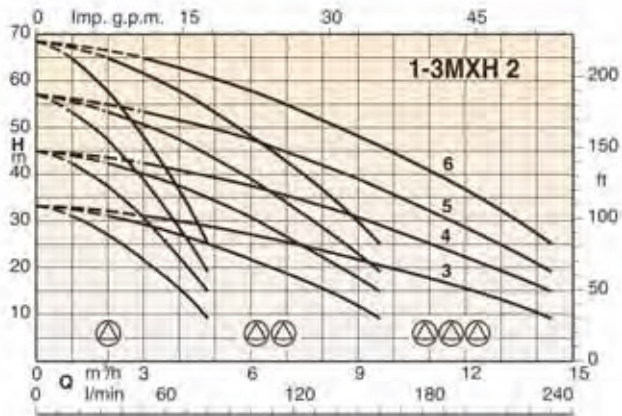


Alim.: 1 ~ 230 V Motor 3 ~ 230 V	Aliment. A	motore A	Alim.: 1 ~ 230 V Motor 1 ~ 230 V	A	P ₂		DN1	DN2	mm							
					kW	HP			H	h1	h2	L1	L2	m1	B	B2
BSM2V 2MXP 202-EMT	2 x 2,1	2 x 1,7	BSM2V 2MGPM 202-EMM	2 x 2,3	2 x 0,33	2 x 0,45	G 2	G 1 1/2	825	150	494	573	326	240	600	625
BSM2V 2MXP 203-EMT	2 x 3,2	2 x 2,4	BSM2V 2MGPM 203-EMM	2 x 3	2 x 0,45	2 x 0,6						573				
BSM2V 2MXP 204-EMT	2 x 4	2 x 2,8	BSM2V 2MGPM 204-EMM	2 x 3,3	2 x 0,55	2 x 0,75						573				
BSM2V 2MXP 205-EMT	2 x 5	2 x 3,5	BSM2V 2MGPM 205-EMM	2 x 5,4	2 x 0,75	2 x 1						602				
BSM2V 2MXP 402-EMT	2 x 3,2	2 x 2,4	BSM2V 2MGPM 402-EMM	2 x 3	2 x 0,45	2 x 0,6	G 2	G 1 1/2	825	150	494	573	326	240	600	625
BSM2V 2MXP 403-EMT	2 x 4,3	2 x 3	BSM2V 2MGPM 403-EMM	2 x 3,5	2 x 0,55	2 x 0,75						573				
BSM2V 2MXP 404-EMT	2 x 5	2 x 3,5	BSM2V 2MGPM 404-EMM	2 x 5,4	2 x 0,75	2 x 1						602				
BSM2V 2MXP 405-EMT	2 x 6,4	2 x 4,5	BSM2V 2MGPM 405-EMM	2 x 7	2 x 1,1	2 x 1,5						632				

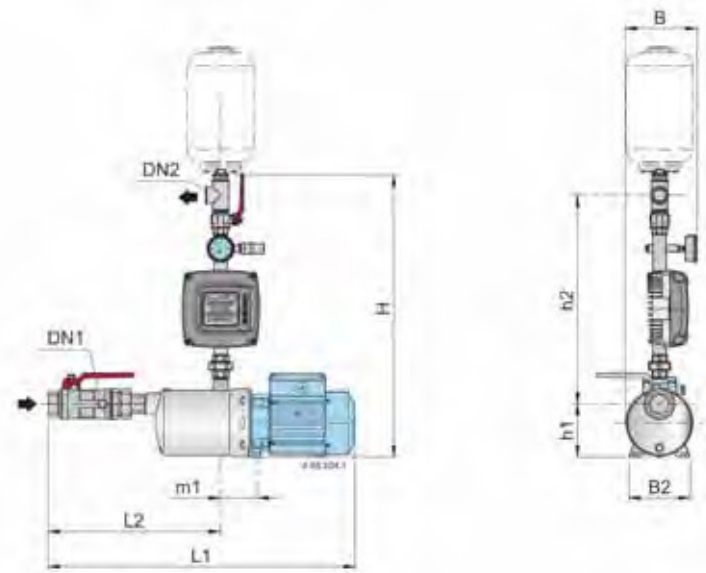
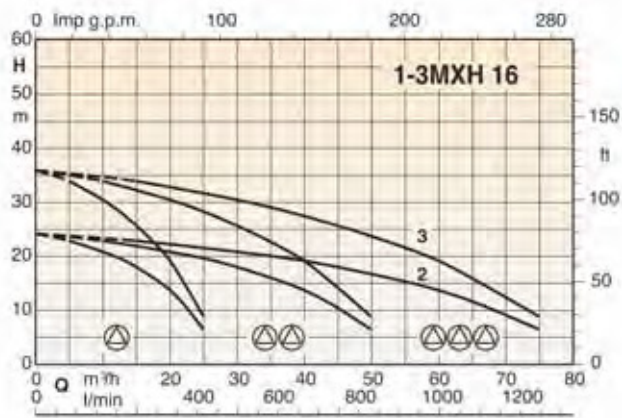


Alim.: 1 ~ 230 V Motor 3 ~ 230 V	Aliment. A	motore A	Alim.: 1 ~ 230 V Motor 1 ~ 230 V	A	P ₂		DN1	DN2	mm							
					kW	HP			H	h1	h2	L1	L2	m1	B	B2
BSM3V 3MXP 202-EMT	3 x 2,1	3 x 1,7	BSM3V 3MGPM 202-EMM	3 x 2,3	3 x 0,33	3 x 0,45	G 2	G 1 1/2	825	150	494	573	326	240	600	625
BSM3V 3MXP 203-EMT	3 x 3,2	3 x 2,4	BSM3V 3MGPM 203-EMM	3 x 3	3 x 0,45	3 x 0,6						573				
BSM3V 3MXP 204-EMT	3 x 4	3 x 2,8	BSM3V 3MGPM 204-EMM	3 x 3,3	3 x 0,55	3 x 0,75						573				
BSM3V 3MXP 205-EMT	3 x 5	3 x 3,5	BSM3V 3MGPM 205-EMM	3 x 5,4	3 x 0,75	3 x 1						602				
BSM3V 3MXP 402-EMT	3 x 3,2	3 x 2,4	BSM3V 3MGPM 402-EMM	3 x 3	3 x 0,45	3 x 0,6	G 2	G 1 1/2	825	150	494	573	326	240	600	625
BSM3V 3MXP 403-EMT	3 x 4,3	3 x 3	BSM3V 3MGPM 403-EMM	3 x 3,5	3 x 0,55	3 x 0,75						573				
BSM3V 3MXP 404-EMT	3 x 5	3 x 3,5	BSM3V 3MGPM 404-EMM	3 x 5,4	3 x 0,75	3 x 1						602				
BSM3V 3MXP 405-EMT	3 x 6,4	3 x 4,5	BSM3V 3MGPM 405-EMM	3 x 7	3 x 1,1	3 x 1,5						632				

Gráfica de cobertura

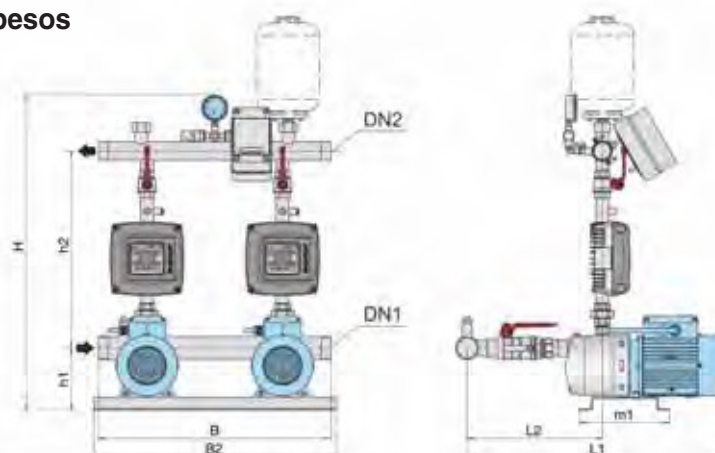


Prestaciones, dimensiones y pesos

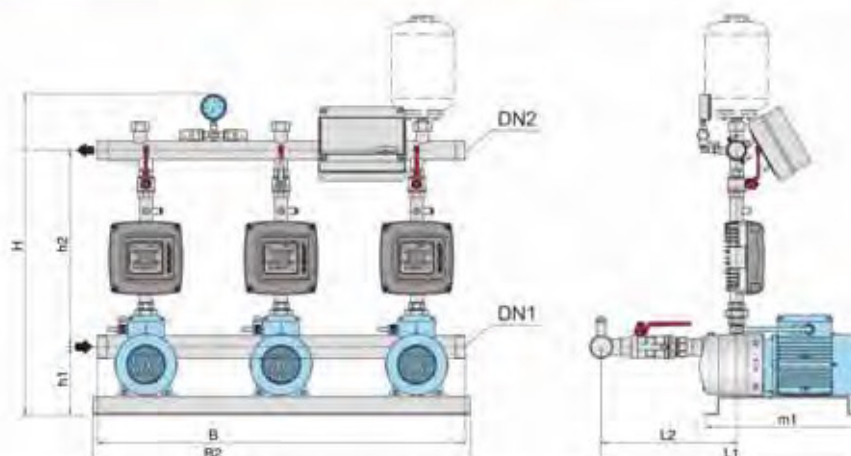


Alim.: L: 1-230 V Motor : 3-230 V	aliment. / motore A	A	Alim.: L: 1-230 V Motor : 1-230 V	A	P2		DN1	DN2	mm							
					kW	HP			H	h1	h2	L1	L2	m1	B	B2
BSM1V 1MXH 203E-EMT	3,2	2,4	BSM1V 1MXHM 203E-EMM	3	0,45	0,6	G 1 1/4	G 1	708	127	516	511	274	88	165	146
BSM1V 1MXH 204/A-EMT	4	2,8	BSM1V 1MXHM 204/A-EMM	4,2	0,55	0,75						561	298			
BSM1V 1MXH 205/A-EMT	5	3,5	BSM1V 1MXHM 205/A-EMM	5,4	0,75	1						585	322			
BSM1V 1MXH 206/B-EMT	6,3	4,7	BSM1V 1MXHM 206-EMM	7,4	1,1	1,5						609	346			
BSM1V 1MXH 403/A-EMT	4	2,8	BSM1V 1MXHM 403/A-EMM	4,2	0,55	0,75	G 1 1/4	G 1	708	127	516	537	274	88	165	146
BSM1V 1MXH 404/A-EMT	5	3,5	BSM1V 1MXHM 404/A-EMM	5,4	0,75	1						561	298			
BSM1V 1MXH 405/B-EMT	6,7	4,7	BSM1V 1MXHM 405-EMM	7,4	1,1	1,5						585	322			
BSM1V 1MXH 406-EMT	8	6,2			1,5	2						680	346			
BSM1V 1MXH 803-EMT	7,1	5	BSM1V 1MXHM 803-EMM	7,4	1,1	1,5	G 1 1/2	G 1	708	127	516	657	323	88	165	146
BSM1V 1MXH 804-EMT	8,6	6,2			1,5	2						687	353			
BSM1V 1MXH 805/A-EMT	10,7	7,5			1,8	2,5						717	383			
BSM1V 1MXH 1602-EMT	9,1	6,2			1,5	2	G 2	G 1 1/2	750	117	560	752	404	101	165	146
BSM1V 1MXH 1603/A-EMT	10,7	7,5			1,8	2,5						752	404			

Prestaciones, dimensiones y pesos

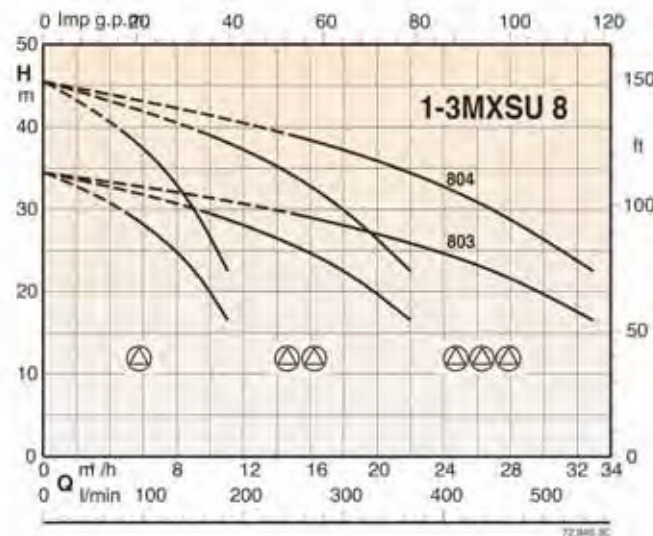
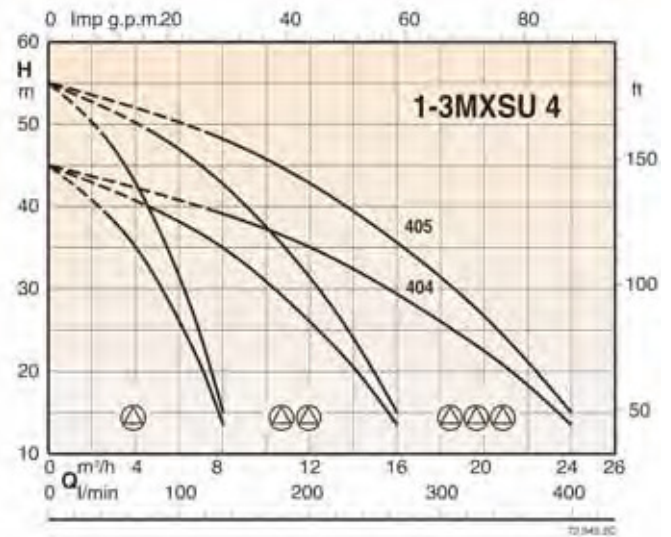
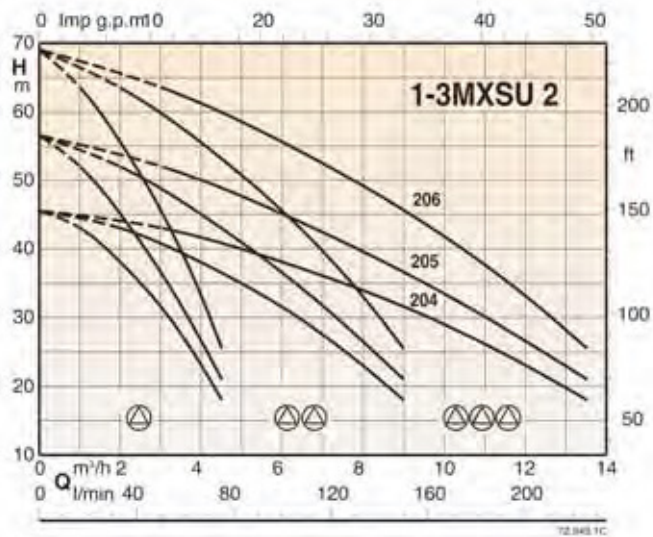


Alim.: : 1 ~230 V Motor 3 ~230 V	aliment. motore		Alim.: : 1 ~230 V Motor 1 ~230 V	P2		DN1	DN2	mm										
	A	A		A	kW			HP	H	h1	h2	L1	L2	m1	B	B2		
BSM2V 2MXH 203E-EMT	2x3,2	2x2,4	BSM2V 2MXHM 203E-EMM	2x3	2x0,45	2x0,6							563	326				
BSM2V 2MXH 204/A-EMT	2x4	2x2,8	BSM2V 2MXHM 204/A-EMM	2x4,2	2x0,55	2x0,75	G 2	G 1 1/2	848	161	506		613	350	240	600	625	
BSM2V 2MXH 205/A-EMT	2x5	2x3,5	BSM2V 2MXHM 205/A-EMM	2x5,4	2x0,75	2x1							637	374				
BSM2V 2MXH 206/B-EMT	2x6,3	2x4,7	BSM2V 2MXHM 206-EMM	2x7,4	2x1,1	2x1,5							661	398				
BSM2V 2MXH 403/A-EMT	2x4	2x2,8	BSM2V 2MXHM 403/A-EMM	2x4,2	2x0,55	2x0,75							589	326				
BSM2V 2MXH 404/A-EMT	2x5	2x3,5	BSM2V 2MXHM 404/A-EMM	2x5,4	2x0,75	2x1	G 2	G 1 1/2	848	161	506		613	350	240	600	625	
BSM2V 2MXH 405/B-EMT	2x6,7	2x4,7	BSM2V 2MXHM 405-EMM	2x7,4	2x1,1	2x1,5							637	374				
BSM2V 2MXH 406-EMT	2x8	2x6,2			2x1,5	2x2							732	398				
BSM2V 2MXH 803-EMT	2x7,1	2x5	BSM2V 2MXHM 803-EMM	2x7,4	2x1,1	2x1,5							727	393				
BSM2V 2MXH 804-EMT	2x8,6	2x6,2			2x1,5	2x2	G 2 1/2	G 2	854	161	512		757	423	240	600	625	
BSM2V 2MXH 805/A-EMT	2x10,7	2x7,5			2x1,8	2x2,5							787	453				
BSM2V 2MXH 1602-EMT	2x9,1	2x6,2			2x1,5	2x2	G 3	G 2 1/2	882	151	551		829	481	240	600	625	
BSM2V 2MXH 1603/A-EMT	2x10,7	2x7,5			2x1,8	2x2,5							829	481				

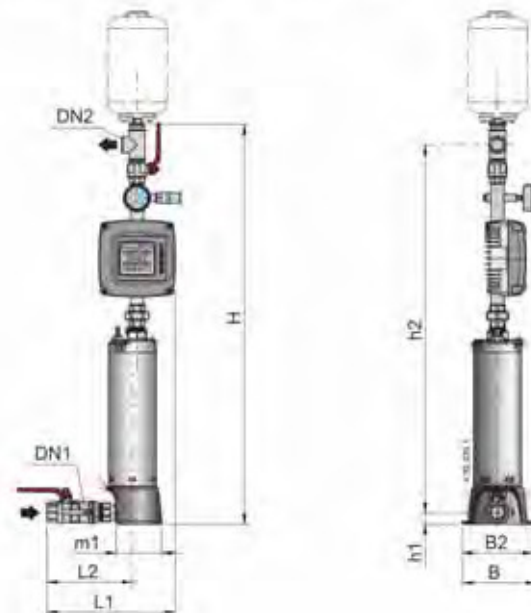


Alim.: : 1 ~230 V Motor 3 ~230 V	aliment. motore		Alim.: : 1 ~230 V Motor 1 ~230 V	P2		DN1	DN2	mm										
	A	A		A	kW			HP	H	h1	h2	L1	L2	m1	B	B2		
BSM3V 3MXH 203E-EMT	3x3,2	3x2,4	BSM3V 3MXHM 203E-EMM	3x3	3x0,45	3x0,6							563	326				
BSM3V 3MXH 204/A-EMT	3x4	3x2,8	BSM3V 3MXHM 204/A-EMM	3x4,2	3x0,55	3x0,75	G 2	G 1 1/2	848	161	506		613	350	240	600	625	
BSM3V 3MXH 205/A-EMT	3x5	3x3,5	BSM3V 3MXHM 205/A-EMM	3x5,4	3x0,75	3x1							637	374				
BSM3V 3MXH 206/B-EMT	3x6,3	3x4,7	BSM3V 3MXHM 206-EMM	3x7,4	3x1,1	3x1,5							661	398				
BSM3V 3MXH 403/A-EMT	3x4	3x2,8	BSM3V 3MXHM 403/A-EMM	3x4,2	3x0,55	3x0,75							589	326				
BSM3V 3MXH 404/A-EMT	3x5	3x3,5	BSM3V 3MXHM 404/A-EMM	3x5,4	3x0,75	3x1	G 2	G 1 1/2	848	161	506		613	350	240	600	625	
BSM3V 3MXH 405/B-EMT	3x6,7	3x4,7	BSM3V 3MXHM 405-EMM	3x7,4	3x1,1	3x1,5							637	374				
BSM3V 3MXH 406-EMT	3x8	3x6,2			3x1,5	3x2							732	398				
BSM3V 3MXH 803-EMT	3x7,1	3x5	BSM3V 3MXHM 803-EMM	3x7,4	3x1,1	3x1,5							727	393				
BSM3V 3MXH 804-EMT	3x8,6	3x6,2			3x1,5	3x2	G 2 1/2	G 2	854	161	512		757	423	240	600	625	
BSM3V 3MXH 805/A-EMT	3x10,7	3x7,5			3x1,8	3x2,5							787	453				
BSM3V 3MXH 1602-EMT	3x9,1	3x6,2			3x1,5	3x2	G 3	G 2 1/2	882	151	551		829	481	240	600	625	
BSM3V 3MXH 1603/A-EMT	3x10,7	3x7,5			3x1,8	3x2,5							829	481				

Gráfica de cobertura

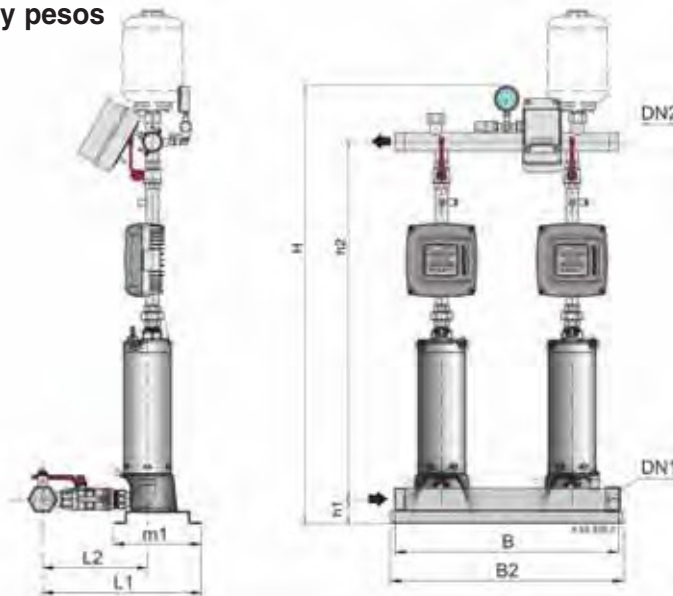


Prestaciones, dimensiones y pesos

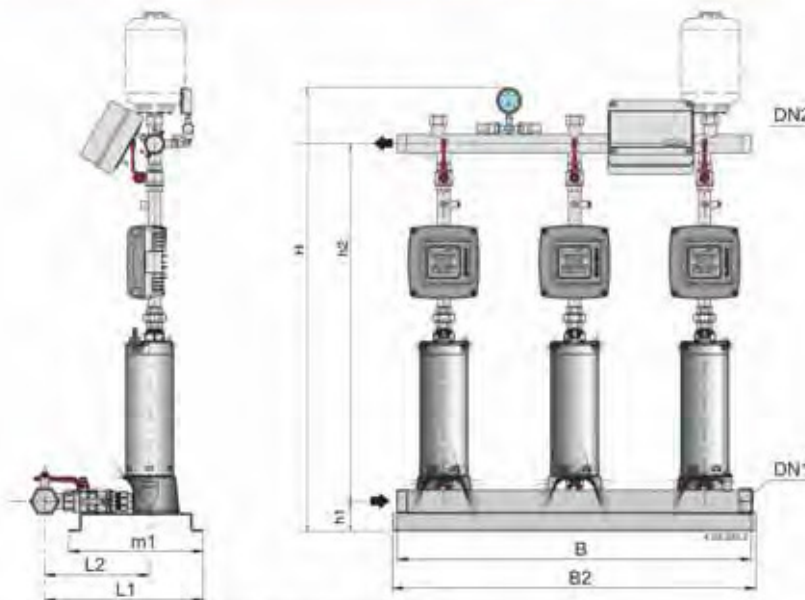


Aliment.: Motore:	aliment. motore		Aliment.: Motore:	P2		mm											
	A	A		A	kW	HP	DN1	DN2	H	h1	h2	L1	L2	m1	B	B2	
1 ~ 230 V 3 ~ 230 V																	
	BSM1V 1MXSU 204/A-EMT	3,9	2,7	BSM1V 1MXSUM 204/A-EMM	4,1	0,55	0,75			1071	973						
	BSM1V 1MXSU 205/A-EMT	4,7	3,3	BSM1V 1MXSUM 205/A-EMM	5	0,75	1	G 1 1/4	G 1 1/4	1095	32	997	304	225	123	190	190
	BSM1V 1MXSU 206/A-EMT	5,4	3,8			0,9	1,2			1119	1021						
	BSM1V 1MXSU 404/A-EMT	5,4	3,8			0,9	1,2			1071	973						
	BSM1V 1MXSU 405/A-EMT	6,4	4,5			1,1	1,5	G 1 1/4	G 1 1/4	1095	32	997	304	225	123	190	190
	BSM1V 1MXSU 803/A-EMT	6,4	4,5			1,1	1,5			1095	32	997	304	225	123	190	190
	BSM1V 1MXSU 804/A-EMT	9,4	6,6			1,5	2	G 1 1/4	G 1 1/4	1095	32	997	304	225	123	190	190

Prestaciones, dimensiones y pesos

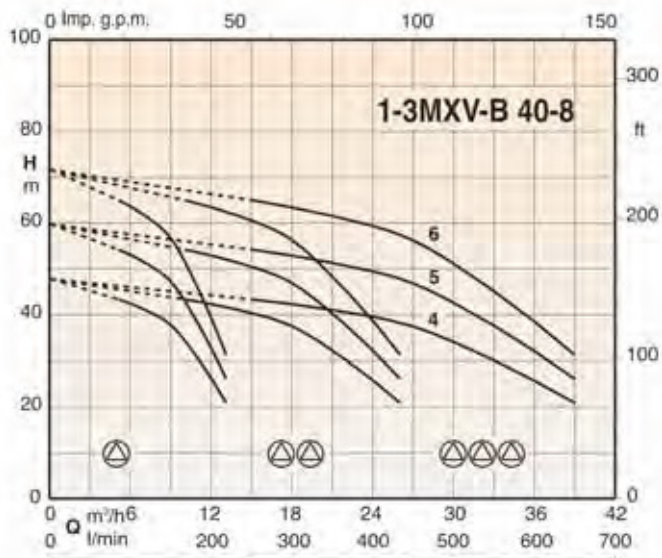
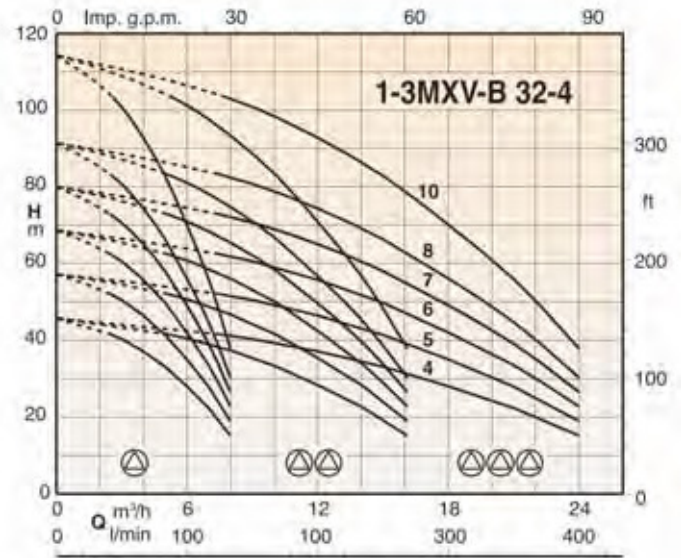
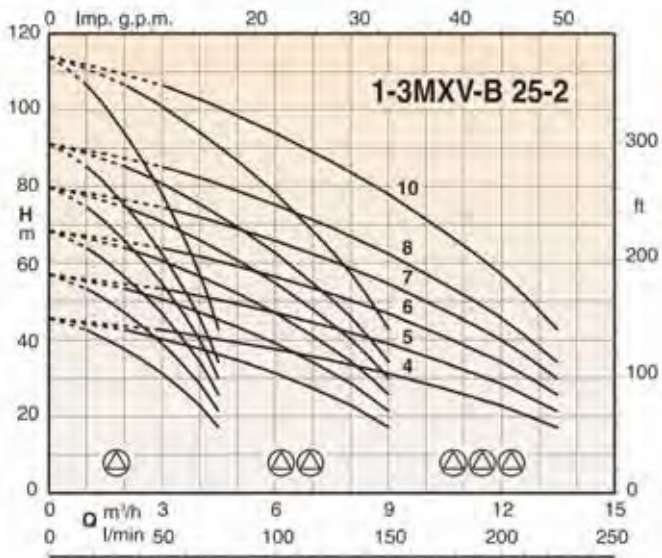


Alim.: Motor	1 ~ 230 V 3 ~ 230 V		Alim.: Motor	1 ~ 230 V 1 ~ 230 V		P2		DN1	DN2	mm							
	aliment. A	motore A		A	kW	HP	H			h1	h2	L1	L2	m1	B	B2	
BSM2V 2MXSU 204/A-EMT	2x3,9	2x2,7	BSM2V 2MXSUM 204/A-EMM	2x4,1	2x0,55	2x0,75			1205	958							
BSM2V 2MXSU 205/A-EMT	2x4,7	2x3,3	BSM2V 2MXSUM 205/A-EMM	2x5	2x0,75	2x1	G 2	G 2	1229	66	982	417	277	240	600	625	
BSM2V 2MXSU 206/A-EMT	2x5,4	2x3,8			2x0,9	2x1,2			1253	1006							
BSM2V 2MXSU 404/A-EMT	2x5,4	2x3,8			2x0,9	2x1,2	G 2	G 2	1205	958							
BSM2V 2MXSU 405/A-EMT	2x6,4	2x4,5			2x1,1	2x1,5			1229	66	982	417	277	240	600	625	
BSM2V 2MXSU 803/A-EMT	2x6,4	2x4,5			2x1,1	2x1,5	G 2	G 2	1229	66	982	417	277	240	600	625	
BSM2V 2MXSU 804/A-EMT	2x9,4	2x6,6			2x1,5	2x2			1229	66	982	417	277	240	600	625	

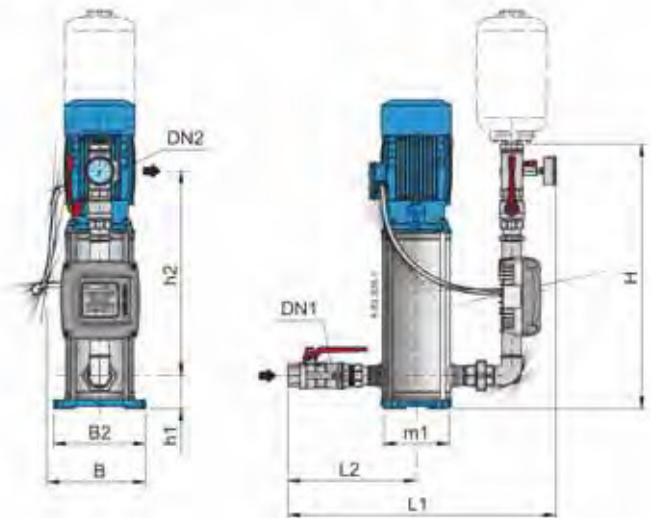


Alim.: Motor	1 ~ 230 V 3 ~ 230 V		Alim.: Motor	1 ~ 230 V 1 ~ 230 V		P2		DN1	DN2	mm							
	aliment. A	motore A		A	kW	HP	H			h1	h2	L1	L2	m1	B	B2	
BSM3V 3MXSU 204/A-EMT	3x3,9	3x2,7	BSM3V 3MXSUM 204/A-EMM	3x4,1	3x0,55	3x0,75			1205	958							
BSM3V 3MXSU 205/A-EMT	3x4,7	3x3,3	BSM3V 3MXSUM 205/A-EMM	3x5	3x0,75	3x1	G 2	G 2	1229	66	982	417	277	240	600	625	
BSM3V 3MXSU 206/A-EMT	3x5,4	3x3,8			3x0,9	3x1,2			1253	1006							
BSM3V 3MXSU 404/A-EMT	3x5,4	3x3,8			3x0,9	3x1,2	G 2	G 2	1205	958							
BSM3V 3MXSU 405/A-EMT	3x6,4	3x4,5			3x1,1	3x1,5			1229	66	982	417	277	240	600	625	
BSM3V 3MXSU 803/A-EMT	3x6,4	3x4,5			3x1,1	3x1,5	G 2	G 2	1229	66	982	417	277	240	600	625	
BSM3V 3MXSU 804/A-EMT	3x9,4	3x6,6			3x1,5	3x2			1229	66	982	417	277	240	600	625	

Gráfica de cobertura

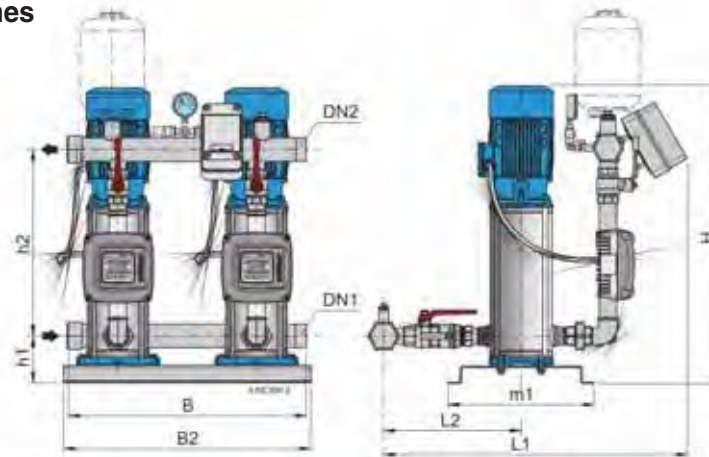


Prestaciones, dimensiones y pesos

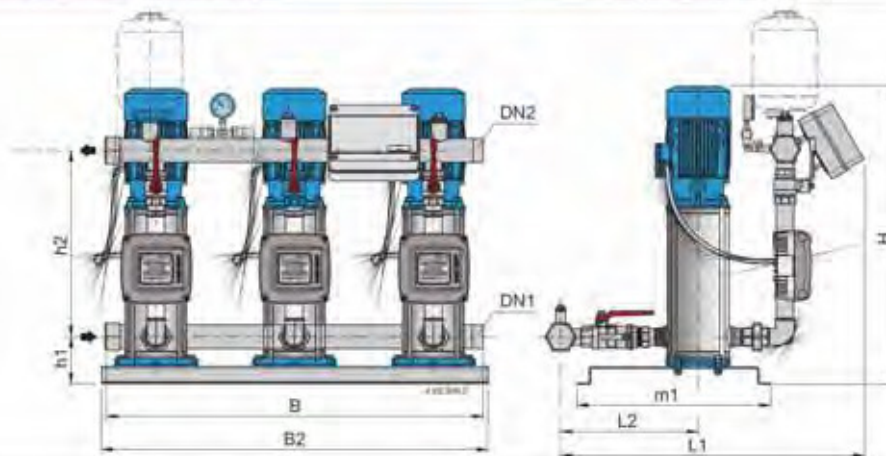


Alim.: : 1 ~ 230 V Motor : 3 ~ 230 V	aliment. A	motore A	Alim.: : 1 ~ 230 V Motor : 1 ~ 230 V	A	P2		mm									
					kW	HP	DN1	DN2	H	h1	h2	L1	L2	m1	B	B2
BSM1V 1MXV-B 25-204-EMT	5,4	3,3	BSM1V 1MXV-BM 25-204-EMM	5,8	0,75	1	G 1	G 1	577	75	437	588	262	150	218	210
BSM1V 1MXV-B 25-205-EMT	5,4	3,3	BSM1V 1MXV-BM 25-205-EMM	5,8	0,75	1										
BSM1V 1MXV-B 25-206-EMT	7,1	4,7	BSM1V 1MXV-BM 25-206-EMM	7,4	1,1	1,5										
BSM1V 1MXV-B 25-207-EMT	7,1	4,7	BSM1V 1MXV-BM 25-207-EMM	7,4	1,1	1,5										
BSM1V 1MXV-B 25-208-EMT	10,8	7,5			1,5	2										
BSM1V 1MXV-B 25-210-EMT	10,8	7,5			1,5	2										
BSM1V 1MXV-B 32-404-EMT	7,1	4,7	BSM1V 1MXV-BM 32-404-EMM	7,4	1,1	1,5	G 1 1/4	G 1 1/4	600	75	458	633	288	150	218	210
BSM1V 1MXV-B 32-405-EMT	7,1	4,7	BSM1V 1MXV-BM 32-405-EMM	7,4	1,1	1,5										
BSM1V 1MXV-B 32-406-EMT	10,8	7,5			1,5	2										
BSM1V 1MXV-B 32-407-EMT	10,8	7,5			1,5	2										
BSM1V 1MXV-B 32-408-EMT	13,2	9,15			2,2	3										
BSM1V 1MXV-B 32-410-EMT	13,2	9,15			2,2	3										
BSM1V 1MXV-B 40-804-EMT	10,8	7,5			1,5	2	G 1 1/2	G 1 1/2	623	80	470	675	318	190	246	246
BSM1V 1MXV-B 40-805-EMT	13,2	9,15			2,2	3										
BSM1V 1MXV-B 40-806-EMT	13,2	9,15			2,2	3										
					2,2	3										

Prestaciones, dimensiones pesos

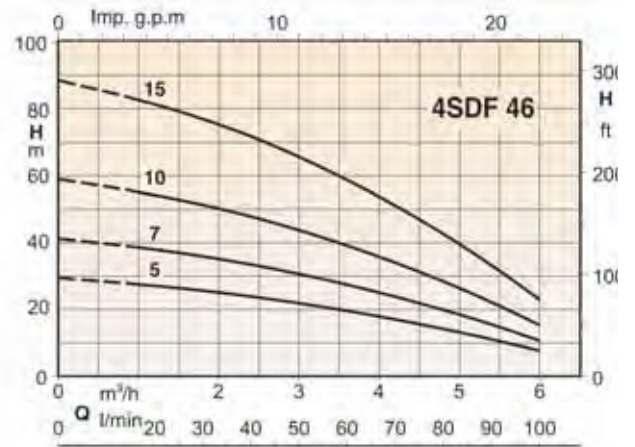
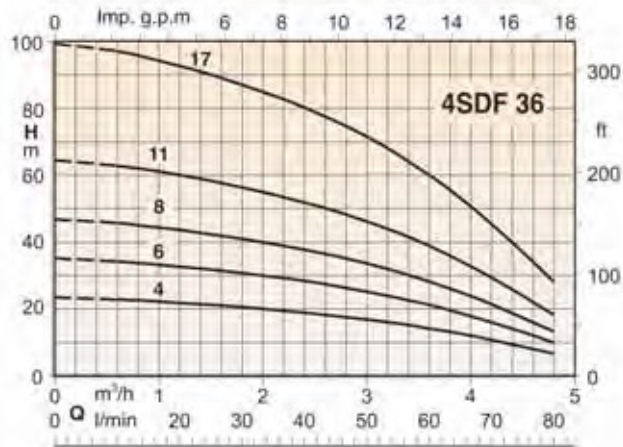
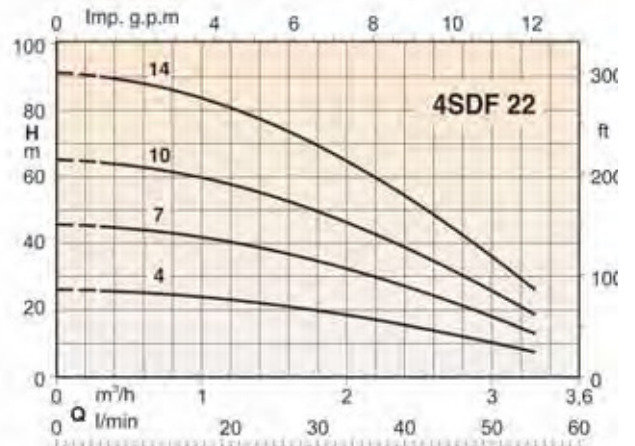
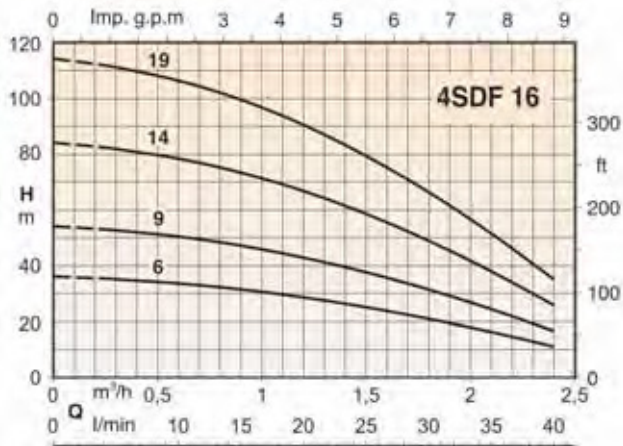


Alim.: : 1 ~ 230 V Motor : 3 ~ 230 V	aliment. A	motore A	Alim.: : 1 ~ 230 V Motor : 1 ~ 230 V	A	P2		DN1	DN2	mm							
					kW	HP			H	h1	h2	L1	L2	m1	B	B2
BSM2V 2MXV-B 25-204-EMT	2x5,4	2x3,3	BSM2V 2MXV-BM 25-204-EMM	2x5,8	2x0,75	2x1	G 1 1/2	G 1 1/2	727	119	461	501	315	365	600	625
BSM2V 2MXV-B 25-205-EMT	2x5,4	2x3,3	BSM2V 2MXV-BM 25-205-EMM	2x5,8	2x0,75	2x1										
BSM2V 2MXV-B 25-206-EMT	2x7,1	2x4,7	BSM2V 2MXV-BM 25-206-EMM	2x7,4	2x1,1	2x1,5										
BSM2V 2MXV-B 25-207-EMT	2x7,1	2x4,7	BSM2V 2MXV-BM 25-207-EMM	2x7,4	2x1,1	2x1,5										
BSM2V 2MXV-B 25-208-EMT	2x10,8	2x7,5			2x1,5	2x2										
BSM2V 2MXV-B 25-210-EMT	2x10,8	2x7,5			2x1,5	2x2										
BSM2V 2MXV-B 32-404-EMT	2x7,1	2x4,7	BSM2V 2MXV-BM 32-404-EMM	2x7,4	2x1,1	2x1,5	G 2	G 2	743	119	477	544	340	365	600	625
BSM2V 2MXV-B 32-405-EMT	2x7,1	2x4,7	BSM2V 2MXV-BM 32-405-EMM	2x7,4	2x1,1	2x1,5										
BSM2V 2MXV-B 32-406-EMT	2x10,8	2x7,5			2x1,5	2x2										
BSM2V 2MXV-B 32-407-EMT	2x10,8	2x7,5			2x1,5	2x2										
BSM2V 2MXV-B 32-408-EMT	2x13,2	2x9,15			2x2,2	2x3										
BSM2V 2MXV-B 32-410-EMT	2x13,2	2x9,15			2x2,2	2x3										
BSM2V 2MXV-B 40-804-EMT	2x10,8	2x7,5			2x1,5	2x2	G 2 1/2	G 2 1/2	765	124	495	598	388	365	600	625
BSM2V 2MXV-B 40-805-EMT	2x13,2	2x9,15			2x2,2	2x3										
BSM2V 2MXV-B 40-806-EMT	2x13,2	2x9,15			2x2,2	2x3										



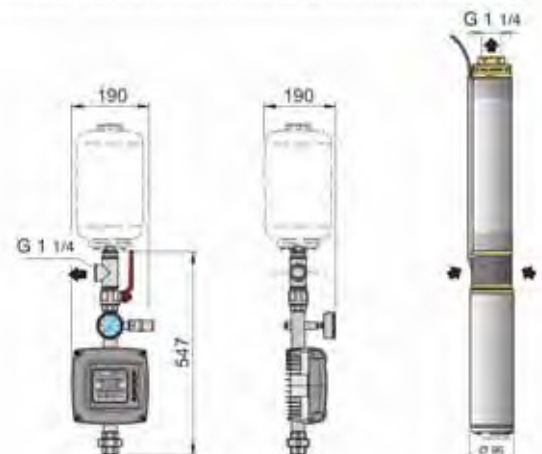
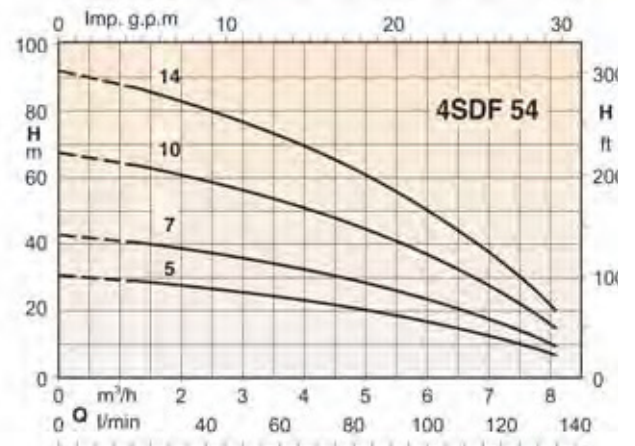
Alim.: : 1 ~ 230 V Motor : 3 ~ 230 V	aliment. A	motore A	Alim.: : 1 ~ 230 V Motor : 1 ~ 230 V	A	P2		DN1	DN2	mm							
					kW	HP			H	h1	h2	L1	L2	m1	B	B2
BSM3V 3MXV-B 25-204-EMT	3x5,4	3x3,3	BSM3V 3MXV-BM 25-204-EMM	3x5,8	3x0,75	3x1	G 1 1/2	G 1 1/2	727	119	461	501	315	365	600	625
BSM3V 3MXV-B 25-205-EMT	3x5,4	3x3,3	BSM3V 3MXV-BM 25-205-EMM	3x5,8	3x0,75	3x1										
BSM3V 3MXV-B 25-206-EMT	3x7,1	3x4,7	BSM3V 3MXV-BM 25-206-EMM	3x7,4	3x1,1	3x1,5										
BSM3V 3MXV-B 25-207-EMT	3x7,1	3x4,7	BSM3V 3MXV-BM 25-207-EMM	3x7,4	3x1,1	3x1,5										
BSM3V 3MXV-B 25-208-EMT	3x10,8	3x7,5			3x1,5	3x2										
BSM3V 3MXV-B 25-210-EMT	3x10,8	3x7,5			3x1,5	3x2										
BSM3V 3MXV-B 32-404-EMT	3x7,1	3x4,7	BSM3V 3MXV-BM 32-404-EMM	3x7,4	3x1,1	3x1,5	G 2	G 2	743	119	477	544	340	365	600	625
BSM3V 3MXV-B 32-405-EMT	3x7,1	3x4,7	BSM3V 3MXV-BM 32-405-EMM	3x7,4	3x1,1	3x1,5										
BSM3V 3MXV-B 32-406-EMT	3x10,8	3x7,5			3x1,5	3x2										
BSM3V 3MXV-B 32-407-EMT	3x10,8	3x7,5			3x1,5	3x2										
BSM3V 3MXV-B 32-408-EMT	3x13,2	3x9,15			3x2,2	3x3										
BSM3V 3MXV-B 32-410-EMT	3x13,2	3x9,15			3x2,2	3x3										
BSM3V 3MXV-B 40-804-EMT	3x10,8	3x7,5			3x1,5	3x2	G 2 1/2	G 2 1/2	765	124	495	598	388	365	600	625
BSM3V 3MXV-B 40-805-EMT	3x13,2	3x9,15			3x2,2	3x3										
BSM3V 3MXV-B 40-806-EMT	3x13,2	3x9,15			3x2,2	3x3										

Gráfica de cobertura



Prestaciones, dimensiones y pesos

	aliment. motore		P ₂	
	A	A	kW	HP
BSM1V 1-4SDF 16/6E-EMT	2.5	1.9	0.37	0.5
BSM1V 1-4SDF 16/9E-EMT	2.5	1.9	0.37	0.5
BSM1V 1-4SDF 16/14E-EMT	3.7	2.8	0.55	0.75
BSM1V 1-4SDF 16/19E-EMT	4.8	3.5	0.75	1
BSM1V 1-4SDF 22/4E-EMT	2.5	1.9	0.37	0.5
BSM1V 1-4SDF 22/7E-EMT	2.5	1.9	0.37	0.5
BSM1V 1-4SDF 22/10E-EMT	3.7	2.8	0.55	0.75
BSM1V 1-4SDF 22/14E-EMT	4.8	3.5	0.75	1
BSM1V 1-4SDF 36/4E-EMT	2.5	1.9	0.37	0.5
BSM1V 1-4SDF 36/6E-EMT	2.5	1.9	0.37	0.5
BSM1V 1-4SDF 36/8E-EMT	3.7	2.8	0.55	0.75
BSM1V 1-4SDF 36/11E-EMT	4.8	3.5	0.75	1
BSM1V 1-4SDF 36/17E-EMT	6.8	4.9	1.1	1.5
BSM1V 1-4SDF 46/5E-EMT	2.5	1.9	0.37	0.5
BSM1V 1-4SDF 46/7E-EMT	3.7	2.8	0.55	0.75
BSM1V 1-4SDF 46/10E-EMT	4.8	3.5	0.75	1
BSM1V 1-4SDF 46/15E-EMT	6.8	4.9	1.1	1.5
BSM1V 1-4SDF 54/5E-EMT	3.7	2.8	0.55	0.75
BSM1V 1-4SDF 54/7E-EMT	4.8	3.5	0.75	1
BSM1V 1-4SDF 54/10E-EMT	6.8	4.9	1.1	1.5
BSM1V 1-4SDF 54/14E-EMT	9.5	6.8	1.5	2



VARIOMAT-3

Driver de montaje ON-BOARD para el control de una electrobomba con variador de frecuencia



Aplicaciones

Para el suministro de agua a presión constante para todas aquellas instalaciones que requieran de una caudal variable, como: chalets, casas de campo, apartamentos, viviendas, edificios, colegios, viviendas, urbanizaciones, riegos por aspersión.

Funcionamiento

VARIOMAT-3 es un aparato compacto que se acopla al motor para el control de grupos de presión de una a cuatro bombas con sistema electrónico gestionado por un software que responde a las rigurosas exigencias de eficacia y seguridad. Incluye un inverter (variador de frecuencia) para el control de la bomba regulando su velocidad para mantener constante y fija la presión óptima en la instalación, independientemente del caudal que el grupo está suministrando. El sistema incorpora una pantalla LCD, mediante la cual, la configuración de parámetros resulta muy sencilla e intuitiva. Una vez introducidos los parámetros de configuración, el sistema gestiona la puesta en marcha de las diferentes bombas del grupo y del variador de frecuencia. A su vez asegura una presión constante y una reducción de costes energéticos considerable debido a que el sistema utiliza en todo momento una potencia proporcional a la demanda solicitada por la red, obteniendo así una máxima eficiencia energética.

Construcción

Los equipos de presión están formados por:

- **Electrobomba(s) de tipo horizontal - Duo / Single**
 - VARIOMAT-3
 - T-Kit Universal (racor de 3 vías con válvula anti-retorno interna y manómetro incorporado)
 - Válvula(s) de esfera
 - Acumulador(es) de 4 litros (uno por bomba)
 - Colector impulsión
 - Bancada común
- **Electrobomba(s) de tipo vertical**
 - VARIOMAT-3
 - Manómetro
 - Válvula(s) de retención
 - Válvula(s) de esfera
 - Acumulador de 24litros
 - Colector de impulsión
 - Bancada común

Colector de aspiración (Opcional)

Características generales

- Variador de frecuencia para la gestión de la electrobomba.
- Función ART (Automatic Reset Test).
Cuando el dispositivo se encuentra desconectado por la intervención del sistema de protección por falta de agua, el ART intenta, con una periodicidad programada, conectar el dispositivo hasta el restablecimiento de la alimentación de agua.
- Sistema automático de rearme después de interrupción accidental de alimentación eléctrica.
- El sistema se activa manteniendo los parámetros de configuración.
- Contacto conmutado de libre potencial para monitorizar las alarmas originadas por irregularidades o problemas del sistema que se indican en pantalla. Su uso sólo es aplicable en los monofásicos.
- Conexiones para detección de nivel mínimo de agua en depósito de aspiración, su uso es opcional. Este sistema es independiente del sistema de seguridad contra funcionamiento en seco.
- Función STC (Smart Temperature Control): cuando la temperatura de la placa electrónica supera los 85 °C disminuye automáticamente la frecuencia de giro de la electrobomba, disminuyendo la generación de calor pero manteniendo el suministro de agua.
- Panel de control con pantalla.
- Transductor de presión externo 0-10 bar o 0-16 bar según pedido con entrada de 4-20 mA.
- Sensor de intensidad de corriente con lectura instantánea digital.
- Registro de control operacional. Información en pantalla de: horas de trabajo, contador de arranques, contador de conexiones a la red eléctrica.
- Registro de alarmas. Información en pantalla del número y tipo de alarmas generadas en el dispositivo desde su puesta en marcha.
- Posibilidad de intervención sobre el PID.
- Intercambiador de aluminio.
- Enfriamiento por convección forzada obtenida mediante el ventilador del motor con sistema inteligente de gestión de temperatura.

	SB06MT	SB10MT	SB09TT	SB14TT
Tensión de alimentación	~1 x 230 Vac	~1 x 230 Vac	~3 x 400 Vac	~3 x 400 Vac
Frecuencia	50/60Hz	50/60Hz	50/60Hz	50/60Hz
Salida	~3 x 230 Vac	~3 x 230 Vac	~3 x 400 Vac	~3 x 400 Vac
Intensidad max.corriente	6A	10A	9A	14A
Pico max.corriente	20% 10"			
Rango regulación	0,5 ÷ 16 bar 0,5 ÷ 10 bar IP65			
Índice de protección	IP65 (o el máximo del motor)			
Salida del transductor	4-20 mA			
Temperatura ambiente max	50°C			
Peso neto SB	2,1Kg	2,1Kg	3,5Kg	3,5Kg
Sistema de enfriamiento	Convección a través del ventilador del motor			

VARIOMAT-3

Driver de montaje ON-BOARD para el control de una electrobomba con variador de frecuencia



Duo



Single

SB06MT / SB10MT Equipos con una o dos bombas. ENTRADA MONOFASICA; BOMBA TRIF 220V

DENOMINACION DEL EQUIPO		HP	m ³ /h 1BB	0	1	1,5	2	2,5	3	3,5	4	4,5	5	6	7	8
Con una bomba	Con dos bombas		m ³ /h 2BB	0	2	3	4	5	6	7	8	9	10	12	14	16
ALTURA en m.c.a.																
1SB06MT/MXP204/A	2SB06MT/MXP204/A	0,75	H m.c.a	45	40	37,5	35	32	28,5	25	21,5	17	13			
1SB06MT/MXP205/A	2SB06MT/MXP205/A	1		56	50	46,5	43,5	40	35,5	31	26,5	21	16			
1SB06MT/MXP 404/B	2SB06MT/MXP404/B	1		46			41	39	38	36,5	34	32	29,5	24	16	
1SB06MT/MXP405	2SB06MT/MXP405	1,5		56			51	49	47	45	42	39,5	36	29,5	20	
1SB06MT/MXH204/A	2SB06MT/MXH204/A	0,75		45	42,5	40,4	37,5	34,5	30,8	26,7	22,4	19				
1SB06MT/MXH205/B	2SB06MT/MXH205/B	1		57	53,5	50,5	47,5	43,5	39	34	28,5	24				
1SB06MT/MXH206/C	2SB06MT/MXH206/C	1,5		68,5	65	61,5	58	53,5	48	43	36,5	30				
1SB06MT/MXH404/B	2SB06MT/MXH404/B	1		44,5				39	38	36,5	35	33	31	26	20	12,5
1SB06MT/MXH405/C	2SB06MT/MXH405/C	1,5		56,5				51	50	47,5	45,5	43	40	33,5	26	16,5
1SB10MT/MXH406/A	2SB10MT/MXH406/A	1		68,5				61	60	58	56	53,5	51	44	35	23

VARIOMAT-3

Driver de montaje ON-BOARD para el control de una electrobomba con variador de frecuencia



SB10MT Equipos con una o dos bombas. ENTRADA MONOFASICA; BOMBA TRIF 220V

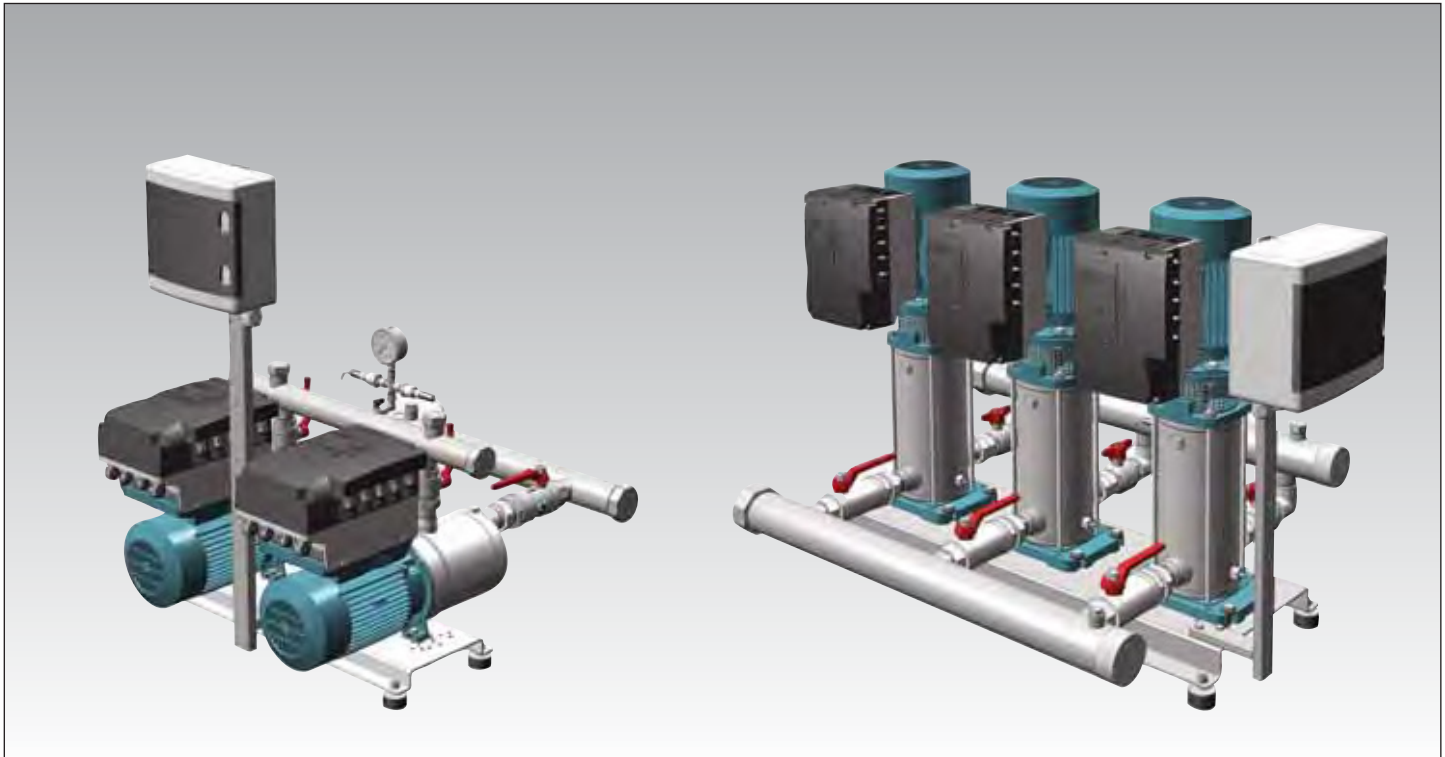
DENOMINACION DEL EQUIPO		HP	m ³ /h 1BB	0	1	1,5	2	2,5	3	3,5	4	4,5	5	6	7	8	
Con una bomba	Con dos bombas		m ³ /h 2BB	0	2	3	4	5	6	7	8	9	10	12	14	16	
		ALTURA en m.c.a.															
1SB10MT/MXVB25205	2SB10MT/MXVB25205	1		56	53	50	47	43	39	34	28	21					
1SB10MT/MXVB25206	2SB10MT/MXVB25206	1,5		68	63,5	60,5	56	51,5	46,5	40,5	34	25					
1SB10MT/MXVB25207	2SB10MT/MXVB25207	1,5		79,5	74	70,5	65,5	60	54,5	47,5	39,5	30					
1SB10MT/MXVB25208	2SB10MT/MXVB25208	2		91	85	80,5	75	69	62	54	45,5	34					
1SB10MT/MXVB32405	2SB10MT/MXVB32405	1,5		56				51,5	50	48	46	43,5	41	34,5	27,5	18,5	
1SB10MT/MXVB32406	2SB10MT/MXVB32406	2		68				62	60	58	55,5	52,5	49,5	42	33,5	22,5	
1SB10MT/MXVB32407	2SB10MT/MXVB32407	2		79,5				72,5	70,5	68	65	61,5	58	49	39	26,5	
1SB10MT/MXVB32408	2SB10MT/MXVB32408	3		91				83	80,5	78	74	70	66	56	44,5	30	

SB09TT / SB14TT Equipos con una o dos bombas. ENTRADA TRIFASICA 380V ; BOMBA TRIF 380V

DENOMINACION DEL EQUIPO		HP	m ³ /h 1BB	0	1	1,5	2	2,5	3	3,5	4	4,5	5	6	7	8	10	12	13	
Con una bomba	Con dos bombas		m ³ /h 2BB	0	2	3	4	5	6	7	8	9	10	12	14	16	20	24	26	
		ALTURA en m.c.a.																		
1SB09TT/MXVB25205	2SB09TT/MXVB25205	1		56	53	50	47	43	39	34	28	21								
1SB09TT/MXVB25206	2SB09TT/MXVB25206	1,5		68	63,5	60,5	56	51,5	46,5	40,5	34	25								
1SB09TT/MXVB25207	2SB09TT/MXVB25207	1,5		79,5	74	70,5	65,5	60	54,5	47,5	39,5	30								
1SB09TT/MXVB25208	2SB09TT/MXVB25208	2		91	85	80,5	75	69	62	54	45,5	34								
1SB09TT/MXVB32405	2SB09TT/MXVB32405	1,5		56				51,5	50	48	46	43,5	41	34,5	27,5	18,5				
1SB09TT/MXVB32406	2SB09TT/MXVB32406	2		68				62	60	58	55,5	52,5	49,5	42	33,5	22,5				
1SB09TT/MXVB32407	2SB09TT/MXVB32407	2		79,5				72,5	70,5	68	65	61,5	58	49	39	26,5				
1SB09TT/MXVB32408	2SB09TT/MXVB32408	3		91				83	80,5	78	74	70	66	56	44,5	30				
1SB09TT/MXVB40805	2SB09TT/MXVB40805	3		59									54	53	51	50	43	32	26	
1SB09TT/MXVB40806	2SB09TT/MXVB40806	3		71									65	63	62	59	51	39	31	
1SB09TT/MXVB40807	2SB09TT/MXVB40807	4		83									76	74	72	69	60	45	36	
1SB09TT/MXVB40808	2SB09TT/MXVB40808	4		95									87	85	82	79	69	51	42	
1SB14TT/MXVB40810	2SB14TT/MXVB40810	5		119									109	106	103	99	86	64	52	

SB14TT Equipos con una o dos bombas. ENTRADA TRIFASICA 380V ; BOMBA TRIF 380V

DENOMINACION DEL EQUIPO		HP	m ³ /h 1BB	0	8	10	12	14	16	18	20	22	24	26	28
Con una bomba	Con dos bombas		m ³ /h 2BB	0	16	20	24	28	32	36	40	44	48	52	56
		ALTURA en m.c.a.													
1SB14TT/MXV 50-1504	2SB14TT/MXV 50-1504	4		58	52	50,5	48,5	46	43	39,5	35	30	24		
1SB14TT/MXV 50-1505	2SB14TT/MXV 50-1505	5,5		72,5	65	63	60,5	57,5	54	49,5	44	37,5	30		
1SB14TT/MXV 50-1506	2SB14TT/MXV 50-1506	7,5		85	78	75,5	72	68	63	57,5	50,5	42,5	33,5		
1SB14TT/MXV 50-1507	2SB14TT/MXV 50-1507	7,5		99	91,5	88	84	79,5	73,5	67	59	49,5	39		
1SB14TT/MXV 50-2004	2SB14TT/MXV 50-2004	5,5		62,5	58	56	54,5	53	51	48,5	45,5	42	37,5	32	26
1SB14TT/MXV 50-2005	2SB14TT/MXV 50-2005	7,5		78	75	70	68	66	64	61	57	52,5	46,5	40	32,5



Operación

BS2-3V Aumento de presión conjuntos con 2 a 3 bombas de velocidad variable (con EasyMat)

Dependiendo de consumo de agua, una o más bombas se activan, todo a velocidad variable, con el fin de garantizar la cantidad de agua necesaria a la presión establecida.

Operación

MODALIDAD DE PRESIÓN CONSTANTE:



el sistema mantiene constante la presión cuando la cantidad de agua solicitada por el intercambio usuario



MODO DE VELOCIDAD FIJA:

el sistema funciona a una velocidad fija que el usuario puede elegir una necesidad hijo según.

Ejecución

Constante aumento de presión conjuntos con convertidor de frecuencia I-MAT hecha de 2 a 3 bombas, válvulas de bola y válvulas de no retorno en el lado de aspiración, válvula de bola y manómetro de presión en el lado de entrega.

Colectores de aspiración e impulsión en acero inoxidable AISI 304. Adecuado para la instalación de 8-lt recipiente a presión cilíndrico en el lado de entrega.

I-MAT:

Convertidor de frecuencia instalado en el motor con sistema de auto refrigeración.

Posibilidad de pantalla:

- Presión del sistema de
- Frecuencia de trabajo
- Corriente absorbida
- Alarmas

Aplicaciones

Para sacar agua de un pozo

Como impulsar la bomba de agua para sistemas centrales con la presión baja presión (observar las prescripciones locales de la red El aumento de la presión)

Motores

2 polos motores de inducción, 50Hz, $n \approx 2900$ rpm, adecuado para el funcionamiento con convertidor de frecuencia

- Trifásico de 400 V +/- 10%

Aislamiento clase F.

Protección IP 54

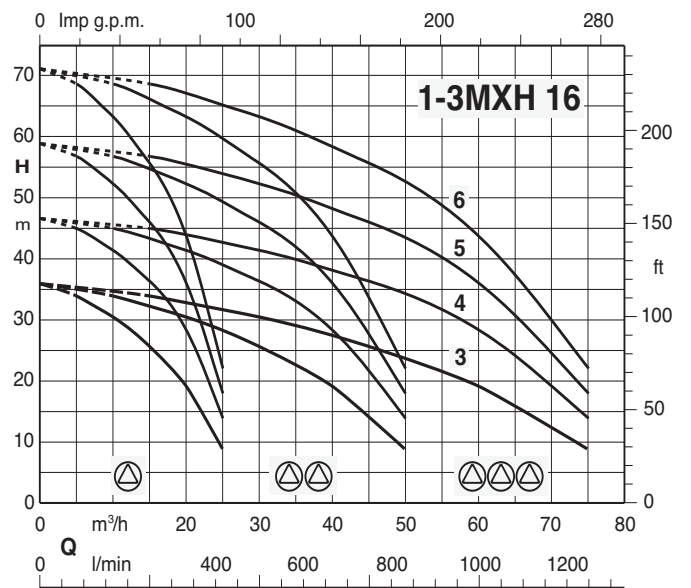
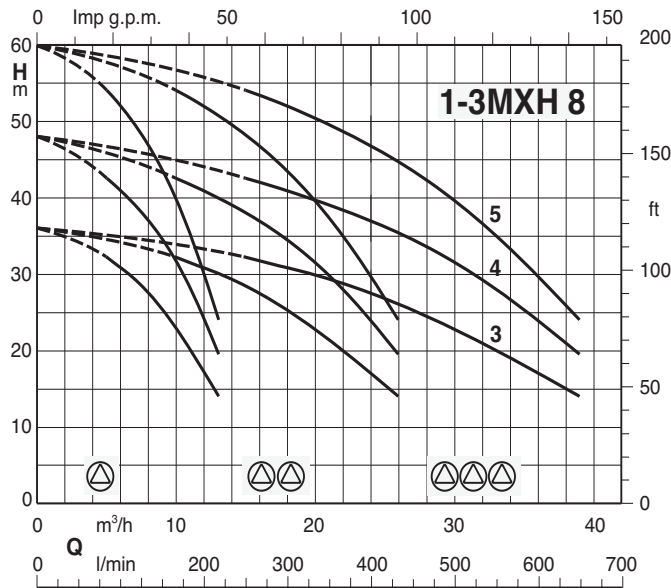
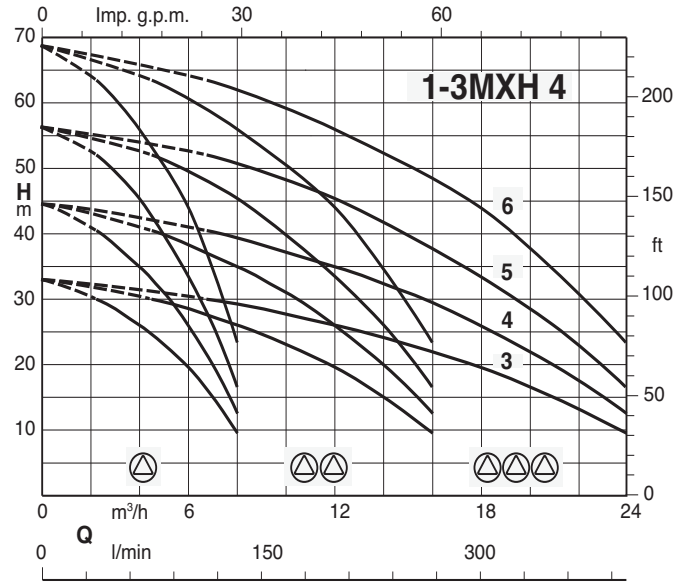
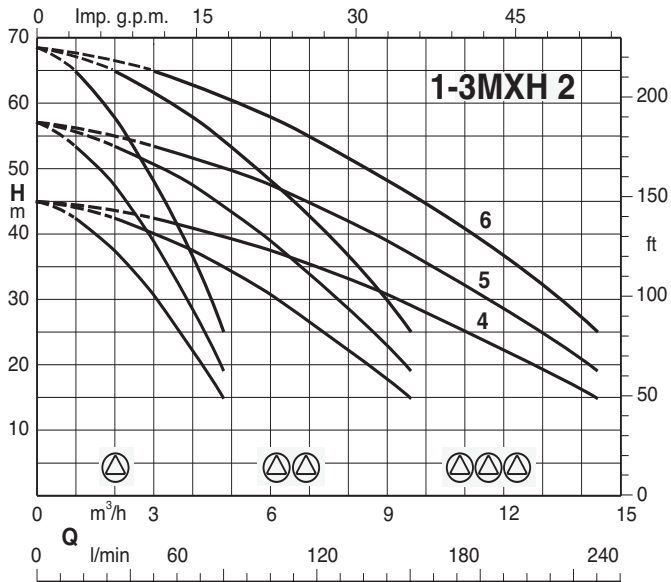
Ejecución según IEC 60034

Otras tensiones sobre demanda

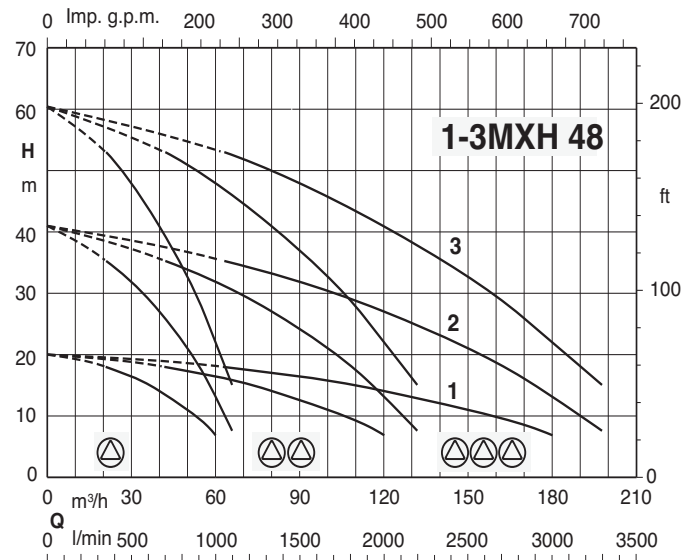
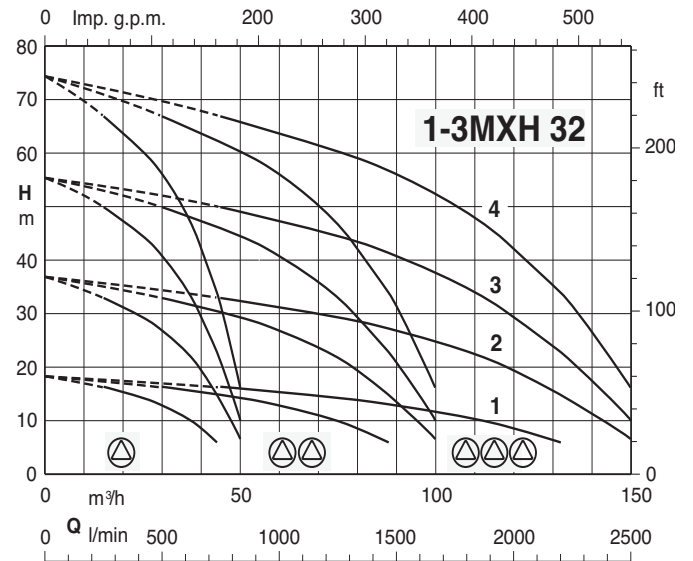
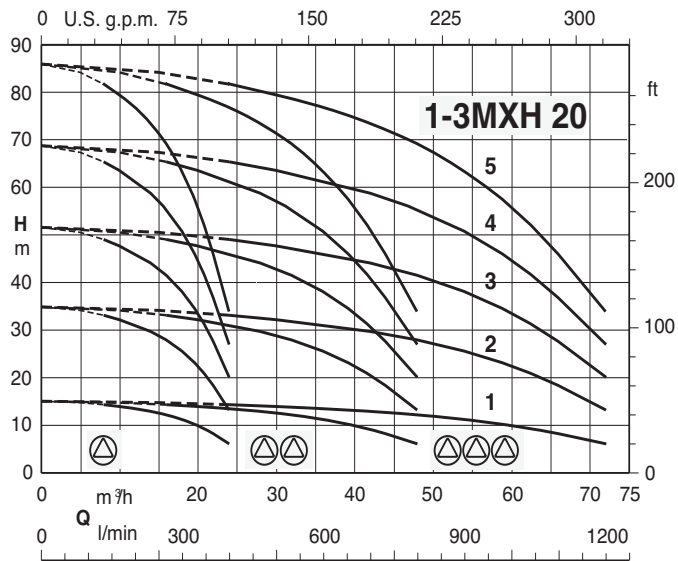
Recipientes a presión (bajo demanda)

Cilíndrica con capacidad 8 litros, tipo de membrana de aire precargado

Gráfica de cobertura

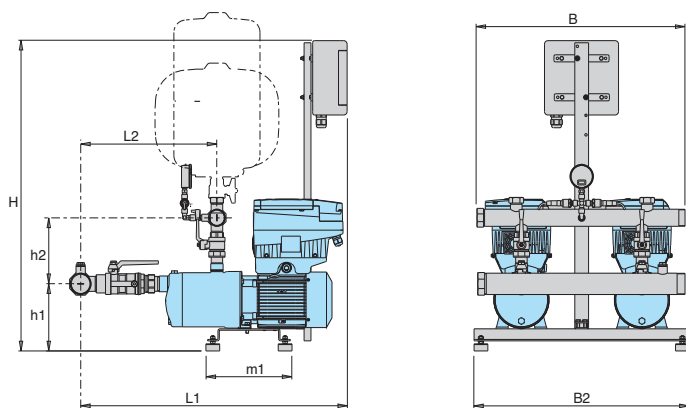


Gráfica de cobertura

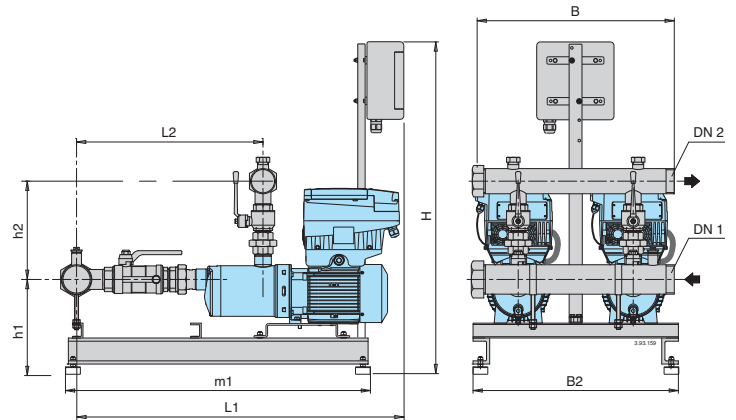


Dimensiones y pesos

BS.. 2MXH 2,4,8

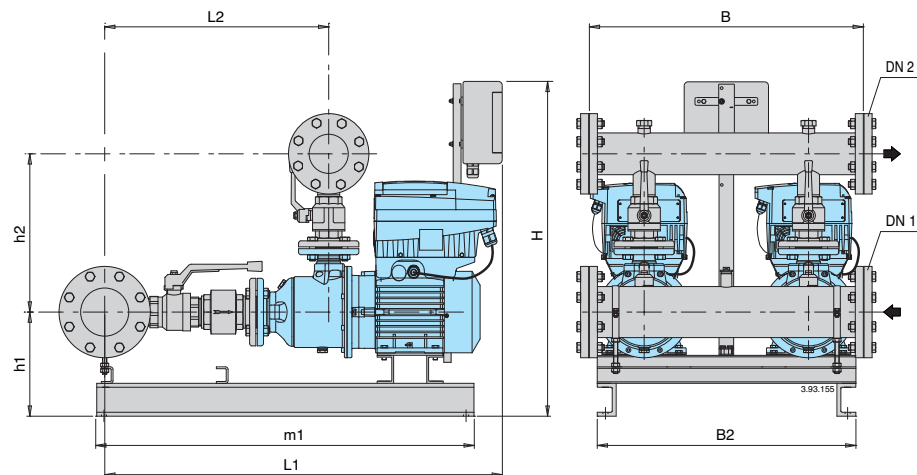


BS.. 2MXH 16



Tipo	Motor			Conexión		mm						Peso kg		
	kW	HP	A	DN 1	DN 2	HI	h1	h2	L11	L2	m1		B2	B
BS2V 2MXH 204/A-ITT	0,55 x2	0,75 x2	1,6 x2	G 2	G 1 1/2	848	162	187	725	347	235	625	600	47
BS2V 2MXH 205/B-ITT	0,75 x2	1 x2	2 x2	G 2	G 1 1/2	848	162	187	749	371				50
BS2V 2MXH 206/C-ITT	1,1 x2	1,5 x2	2,7 x2	G 2	G 1 1/2	848	162	187	773	395				54
BS2V 2MXH 403/A-ITT	0,55 x2	0,75 x2	1,6 x2	G 2	G 1 1/2	848	162	187	701	323				46
BS2V 2MXH 404/B-ITT	0,75 x2	1 x2	2 x2	G 2	G 1 1/2	848	162	187	725	347				49
BS2V 2MXH 405/C-ITT	1,1 x2	1,5 x2	2,7 x2	G 2	G 1 1/2	848	162	187	749	371				53
BS2V 2MXH 406/A-ITT	1,5 x2	2 x2	3,6 x2	G 2	G 1 1/2	848	162	187	773	295				57
BS2V 2MXH 803/A-ITT	1,1 x2	1,5 x2	2,7 x2	G 2 1/2	G 2	848	162	193	764	386				61
BS2V 2MXH 804/A-ITT	1,5 x2	2 x2	3,6 x2	G 2 1/2	G 2	848	162	193	794	416				66
BS2V 2MXH 805/B-ITT	1,8 x2	2,5 x2	4,3 x2	G 2 1/2	G 2	848	162	193	830	446				68
BS2V 2MXH 1603/B-ITT	1,8 x2	2,5 x2	4,3 x2	G 3	G 2 1/2	980	258	281	1065	490				87
BS2V 2MXH 1604/A-ITT	3 x2	4 x2	6,6 x2	G 3	G 2 1/2	980	273	281	1100	530				114
BS2V 2MXH 1605/B-ITT	3,7 x2	5 x2	9,6 x2	G 3	G 2 1/2	980	273	281	1133	565	122			
BS2V 2MXH 1606/B-ITT	4 x2	5,5 x2	9,6 x2	G 3	G 2 1/2	980	273	281	1192	605	124			
BS2V 2MXH 2001/A-ITT	1,1 x2	1,5 x2	2,7 x2	G 3	G 2 1/2	980	220	351	1170	484	1090	625	600	
BS2V 2MXH 2002/A-ITT	1,8 x2	2,5 x2	5,3 x2	G 3	G 2 1/2	980	220	351	1170	484				
BS2V 2MXH 2003-ITT	3 x2	4 x2	6,6 x2	G 3	G 2 1/2	980	230	351	1170	503				
BS2V 2MXH 2004/A-ITT	4 x2	5,5 x2	9,6 x2	G 3	G 2 1/2	980	230	351	1195	537				
BS2V 2MXH 2005-ITT	5,5 x2	7,5 x2	10,9 x2	G 3	G 2 1/2	980	252	351	1245	572				

Verificar las dimensiones antes de realizar el pedido



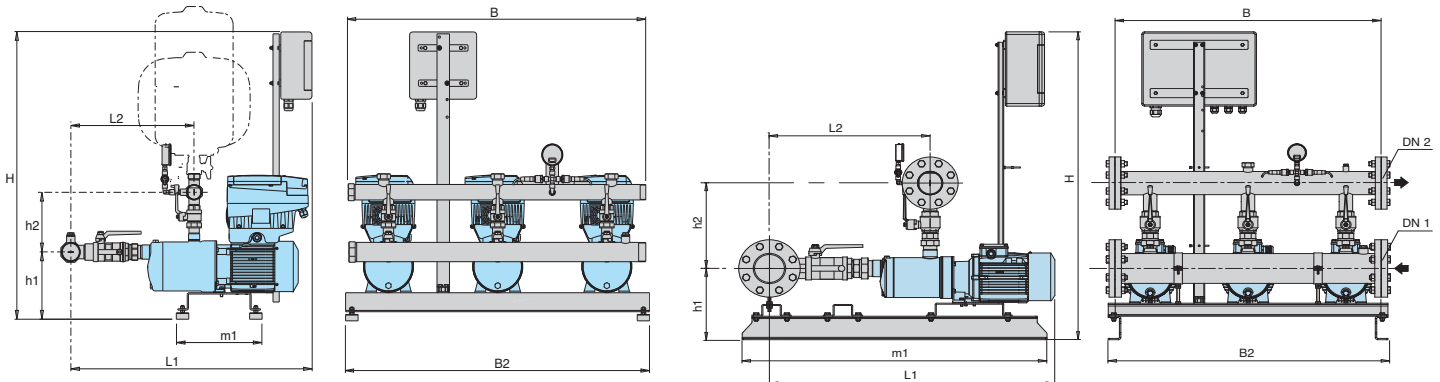
Tipo	Motor			Conexión		mm						Peso kg		
	kW	HP	A	DN 1	DN 2	HI	h1	h2	L11	L2	m1		B2	B
BS2V 2MXH-F 3201/B-ITT	2,2 x2	3 x2	5,3 x2	100	80	1100	266	402	1164	558	990	750	750	214
BS2V 2MXH-F 3202/B-ITT	4 x2	5,5 x2	9,6 x2	100	80	1180	298	402	1180	558	1010			243
BS2V 2MXH-F 3203/A-ITT	5,5 x2	7,5 x2	10,9 x2	100	80	1180	298	402	1274	604	1050			260
BS2V 2MXH-F 3204/A-ITT	7,5 x2	10 x2	14,3 x2	100	80	1180	298	402	1320	650	1110			
BS2V 2MXH-F 4801/A-ITT	3 x2	4 x2	6,6 x2	125	100	1198	298	468	1250	654	1010			268
BS2V 2MXH-F 4802/A-ITT	5,5 x2	7,5 x2	10,9 x2	125	100	1198	298	468	1306	654	1065			286
BS2V 2MXH-F 4803/A-ITT	7,5 x2	10 x2	14,3 x2	125	100	1198	298	468	1367	716	1110			

Verificar las dimensiones antes de realizar el pedido

Dimensiones y pesos

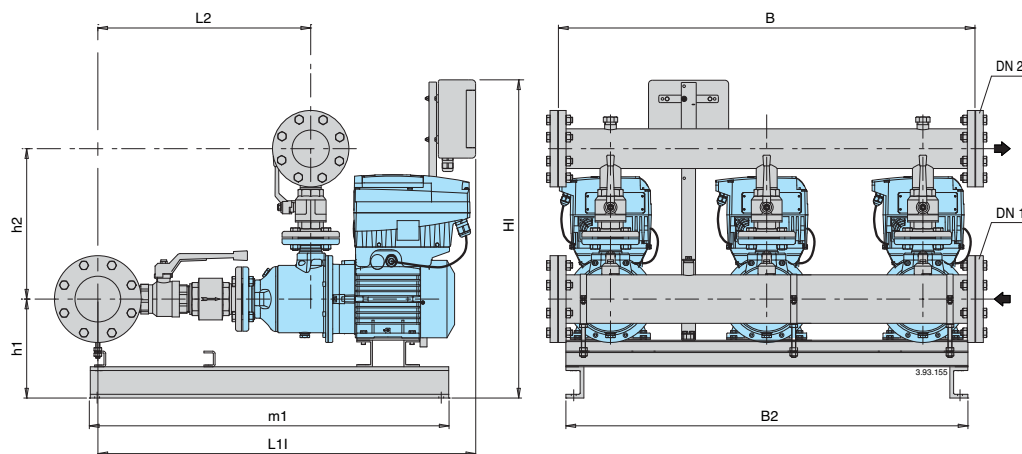
BS.. 3MXH 2,4,8

BS.. 3MXH 16



Tipo	Motor			Conexión		mm							Peso kg	
	kW	HP	A	DN 1	DN 2	HI	h1	h2	L11	L2	m1	B2		B
BS3V 3MXH 204/A-ITT	0,55 x3	0,75 x3	1,6 x3	G 2 1/2	G 2	913	227	193	857	356				
BS3V 3MXH 205/B-ITT	0,75 x3	1 x3	2 x3	G 2 1/2	G 2	913	227	193	881	380				
BS3V 3MXH 206/C-ITT	1,1 x3	1,5 x3	2,7 x3	G 2 1/2	G 2	913	227	193	905	404				
BS3V 3MXH 403/A-ITT	0,55 x3	0,75 x3	1,6 x3	G 2 1/2	G 2	913	227	193	833	332				
BS3V 3MXH 404/B-ITT	0,75 x3	1 x3	2 x3	G 2 1/2	G 2	913	227	193	857	356				
BS3V 3MXH 405/C-ITT	1,1 x3	1,5 x3	2,7 x3	G 2 1/2	G 2	913	227	193	881	390	423	1000	950	
BS3V 3MXH 406/A-ITT	1,5 x3	2 x3	3,6 x3	G 2 1/2	G 2	913	227	193	905	404				
BS3V 3MXH 803/A-ITT	1,1 x3	1,5 x3	2,7 x3	G 3	G 2 1/2	913	227	193	905	404				
BS3V 3MXH 804/A-ITT	1,5 x3	2 x3	3,6 x3	G 3	G 2 1/2	913	227	193	933	432				
BS3V 3MXH 805/B-ITT	1,8 x3	2,5 x3	4,3 x3	G 3	G 2 1/2	913	227	193	950	449				
BS3V 3MXH 1603/B-ITT	1,8 x3	2,5 x3	4,3 x3	DN 100	DN 80	980	258	321	1100	500				
BS3V 3MXH 1604/A-ITT	3 x3	4 x3	6,6 x3	DN 100	DN 80	980	273	321	1135	538				
BS3V 3MXH 1605/B-ITT	3,7 x3	5 x3	9,6 x3	DN 100	DN 80	980	273	321	1171	575				
BS3V 3MXH 1606/B-ITT	4 x3	5,5 x3	9,6 x3	DN 100	DN 80	980	273	321	1231	613				
BS3V 3MXH 2001/A-ITT	1,1 x3	1,5 x3	2,7 x3	DN 100	DN 80	980	290	391	1170	499	1090	1000	950	
BS3V 3MXH 2002/A-ITT	1,8 x3	2,5 x3	5,3 x3	DN 100	DN 80	980	290	391	1170	499				
BS3V 3MXH 2003-ITT	3 x3	4 x3	6,6 x3	DN 100	DN 80	980	290	391	1170	518				
BS3V 3MXH 2004/A-ITT	4 x3	5,5 x3	9,6 x3	DN 100	DN 80	980	290	391	1230	553				
BS3V 3MXH 2005-ITT	5,5 x3	7,5 x3	10,9 x3	DN 100	DN 80	980	252	391	1245	587				

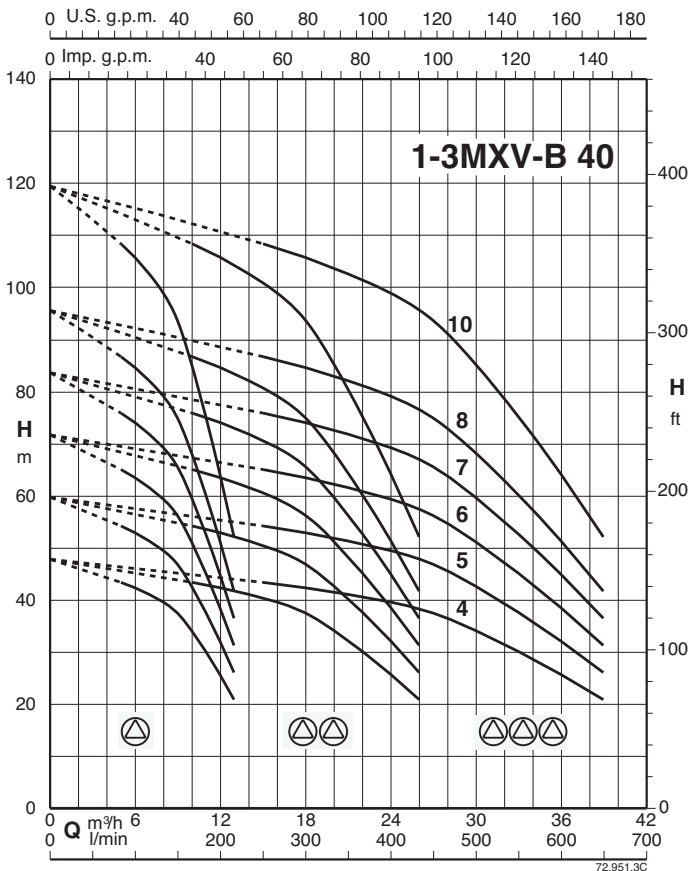
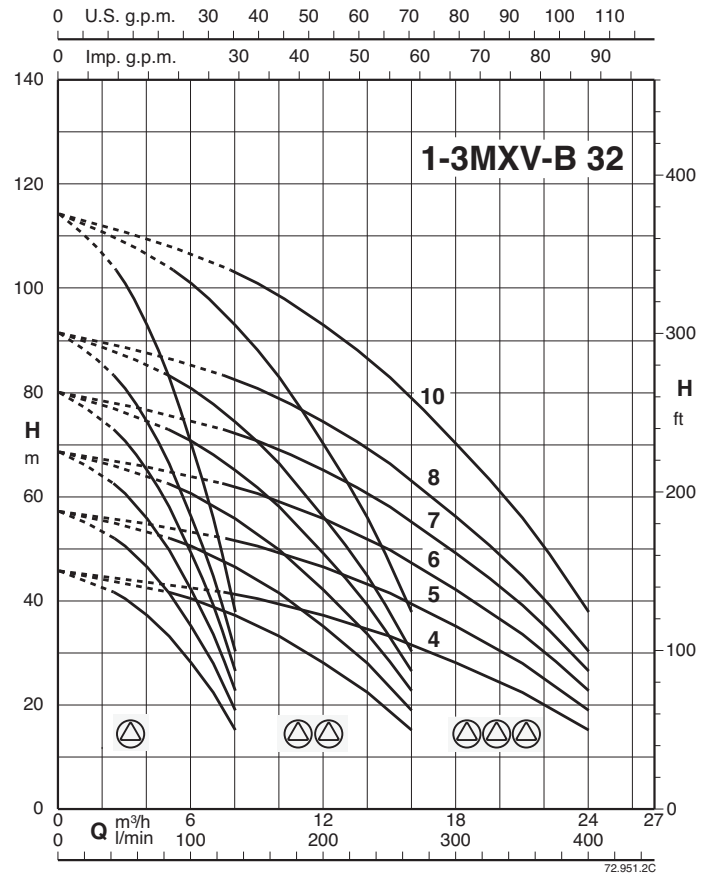
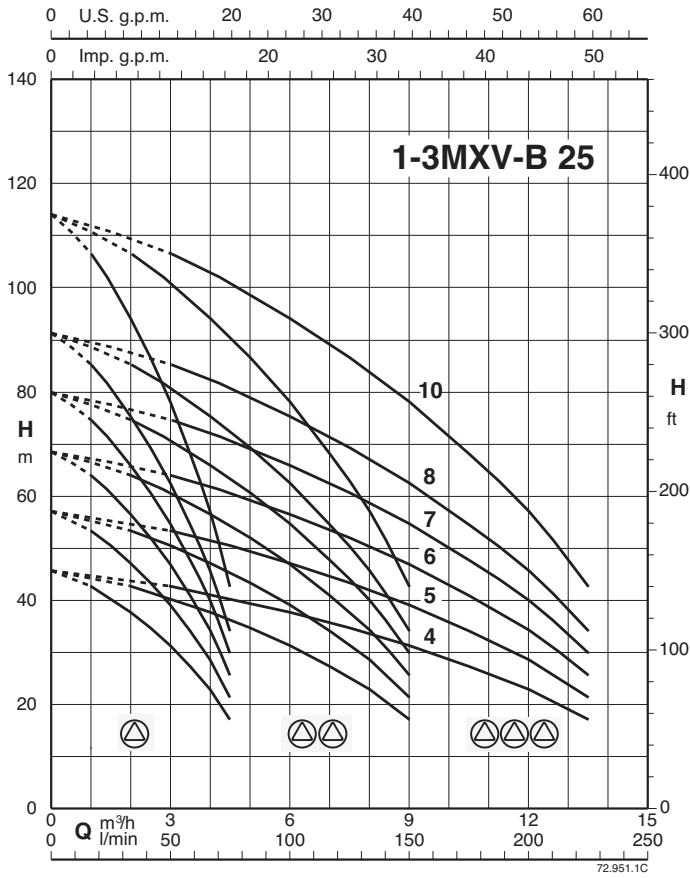
Verificar las dimensiones antes de realizar el pedido



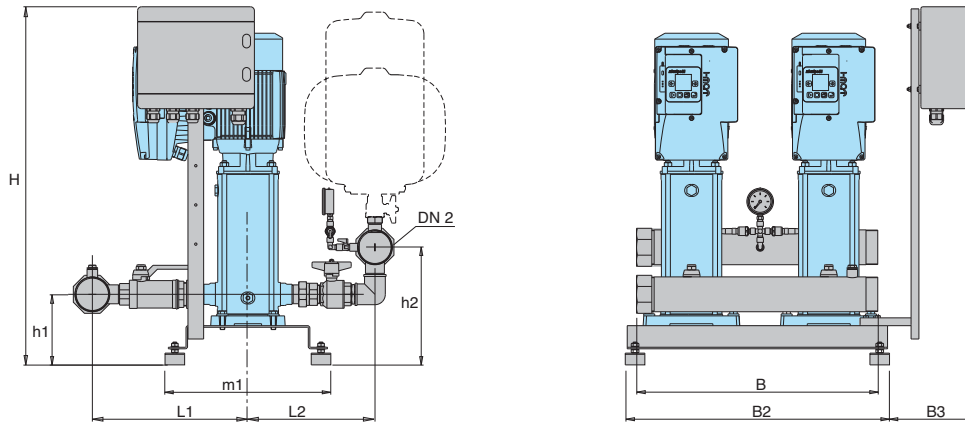
Tipo	Motor			Conexión		mm							Peso kg	
	kW	HP	A	DN 1	DN 2	HI	h1	h2	L11	L2	m1	B2		B
BS3V 3MXH-F 3201/B-ITT	2,2 x3	3 x3	5,3 x3	125	100	1246	286	415	1164	571	1010			
BS3V 3MXH-F 3202/B-ITT	4 x3	5,5 x3	9,6 x3	125	100	1246	318	415	1180	571	1065			
BS3V 3MXH-F 3203/A-ITT	5,5 x3	7,5 x3	10,9 x3	125	100	1246	318	415	1096	617	1060			
BS3V 3MXH-F 3204/A-ITT	7,5 x3	10 x3	14,3 x3	125	100	1246	318	415	1320	663	1110			
BS3V 3MXH-F 4801/A-ITT	3 x3	4 x3	6,6 x3	150	125	1246	316	480	1272	668	1010			
BS3V 3MXH-F 4802/A-ITT	5,5 x3	7,5 x3	10,9 x3	150	125	1246	316	480	1320	668	1065			
BS3V 3MXH-F 4803/A-ITT	7,5 x3	10 x3	14,3 x3	150	125	1246	316	480	1381	750	1110			

Verificar las dimensiones antes de realizar el pedido

Gráfica de cobertura

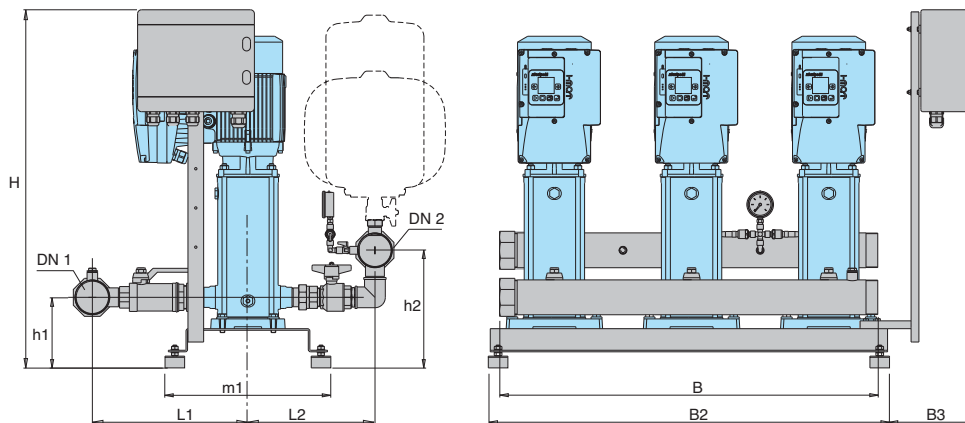


Dimensiones y pesos



Tipo	Motor			Conexión		mm							Peso kg			
	kW	HP	A	DN 1	DN 2	H	h1	h2	L1	L2	m1	B		B2	B3	
BS2V 2MXV-B 25-203-ITT	0,75 x2	1 x2	1,9 x2	G 1 1/2	G 1 1/2	887	148	224	336	287	332	600	625	185	105	
BS2V 2MXV-B 25-204-ITT	0,75 x2	1 x2	1,9 x2													107
BS2V 2MXV-B 25-205-ITT	0,75 x2	1 x2	1,9 x2													109
BS2V 2MXV-B 25-206/A-ITT	1,1 x2	1,5 x2	2,7 x2													111
BS2V 2MXV-B 25-207/A-ITT	1,1 x2	1,5 x2	2,7 x2													118
BS2V 2MXV-B 25-208/A-ITT	1,5 x2	2 x2	4,3 x2													
BS2V 2MXV-B 25-210/A-ITT	1,5 x2	2 x2	4,3 x2													
BS2V 2MXV-B 32-403-ITT	0,75 x2	1 x2	1,9 x2	G 2	G 2	887	148	239	336	287	332	600	625	185	108	
BS2V 2MXV-B 32-404/A-ITT	1,1 x2	1,5 x2	2,7 x2													111
BS2V 2MXV-B 32-405/A-ITT	1,1 x2	1,5 x2	2,7 x2													115
BS2V 2MXV-B 32-406/A-ITT	1,5 x2	2 x2	4,3 x2													118
BS2V 2MXV-B 32-407/A-ITT	1,5 x2	2 x2	4,3 x2													121
BS2V 2MXV-B 32-408/B-ITT	2,2 x2	3 x2	5,3 x2													
BS2V 2MXV-B 32-410/B-ITT	2,2 x2	3 x2	5,3 x2													
BS2V 2MXV-B 40-803/A-ITT	1,1 x2	1,5 x2	2,7 x2	G 2 1/2	G 2 1/2	887	153	266	391	324	332	600	625	185	116	
BS2V 2MXV-B 40-804/A-ITT	1,5 x2	2 x2	4,3 x2													119
BS2V 2MXV-B 40-805/B-ITT	2,2 x2	3 x2	5,3 x2													121
BS2V 2MXV-B 40-806/B-ITT	2,2 x2	3 x2	5,3 x2													143
BS2V 2MXV-B 40-807/B-ITT	3 x2	4 x2	6,6 x2													145
BS2V 2MXV-B 40-808/B-ITT	3 x2	4 x2	6,6 x2													
BS2V 2MXV-B 40-810/B-ITT	3,7 x2	5 x2	9,6 x2													

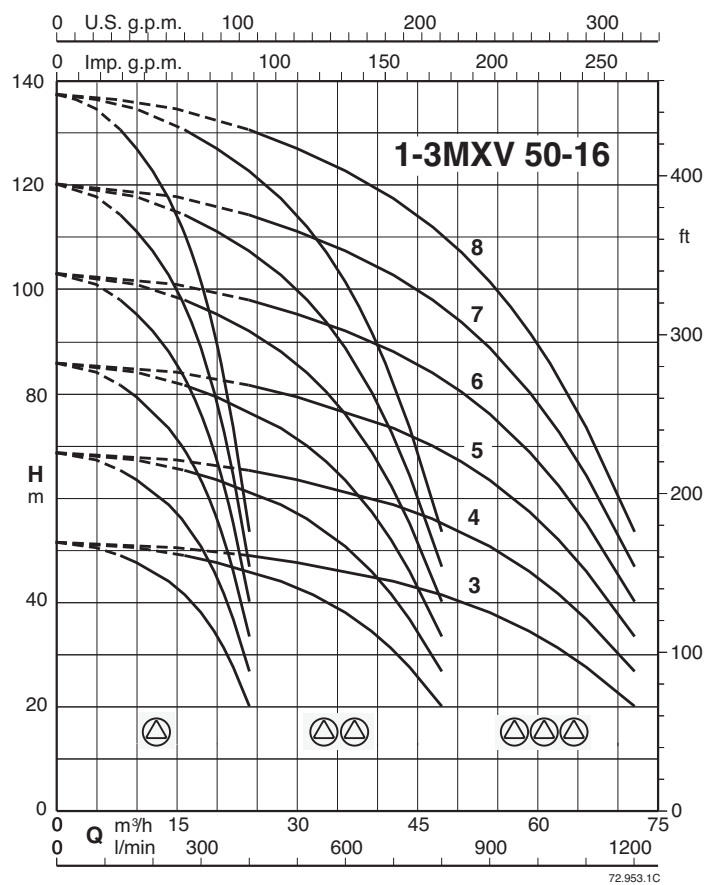
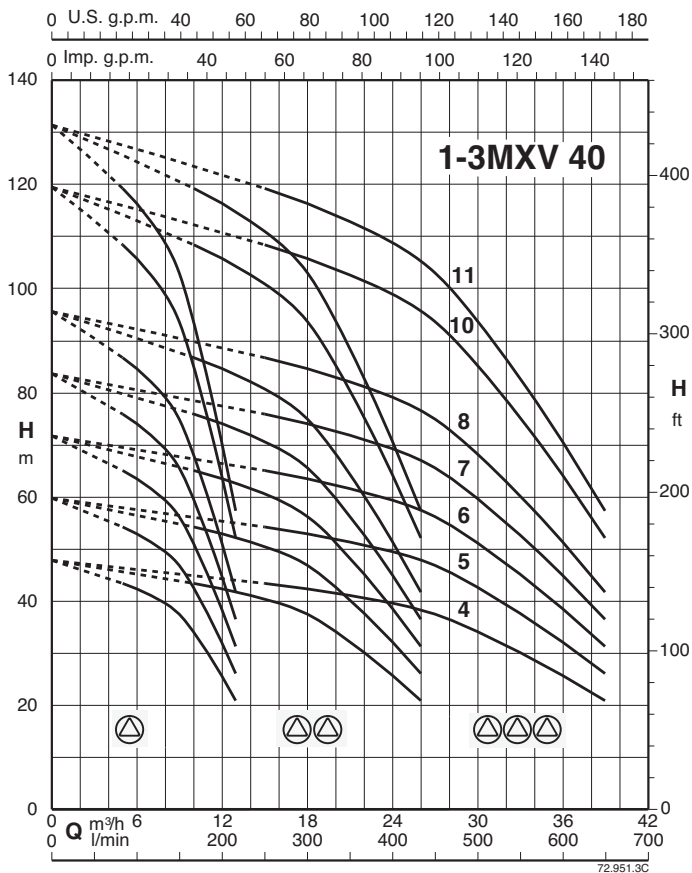
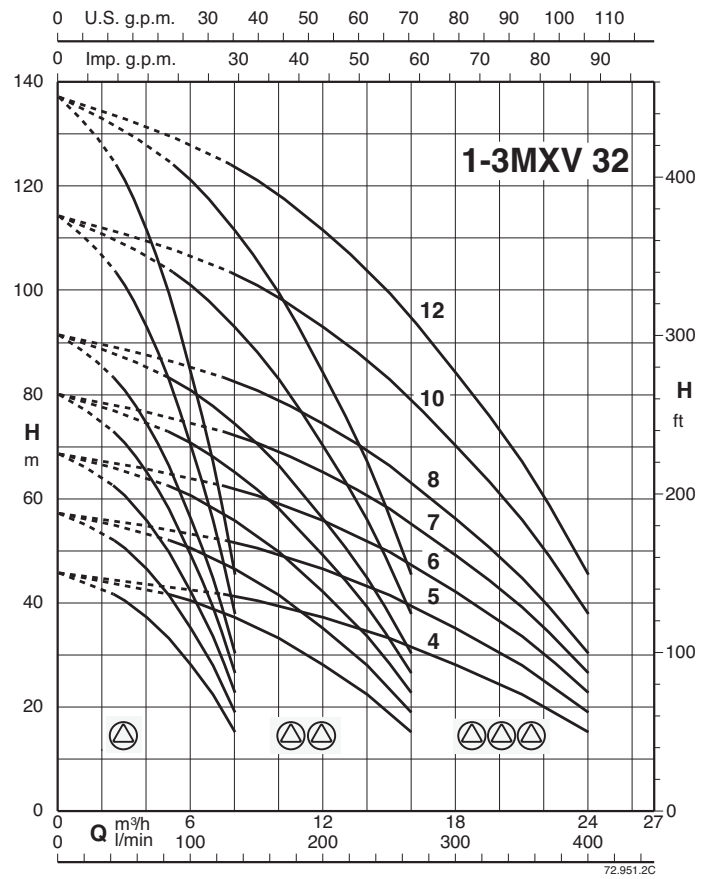
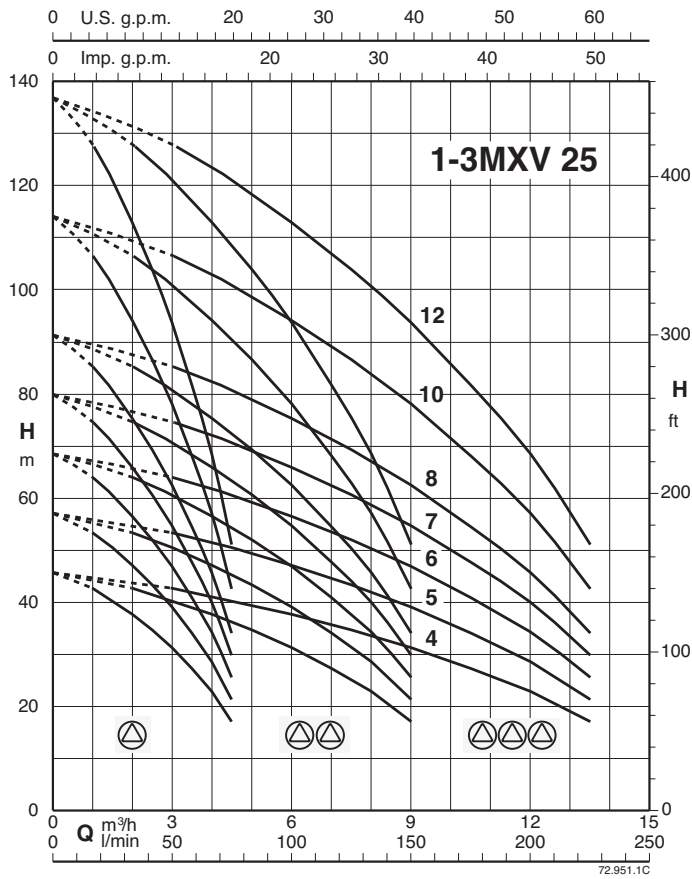
Verificar las dimensiones antes de realizar el pedido



Tipo	Motor			Conexión		mm							Peso kg			
	kW	HP	A	DN 1	DN 2	H	h1	h2	L1	L2	m1	B		B2	B3	
BS3V 3MXV-B 25-203-ITT	0,75 x3	1 x3	1,9 x3	G 2	G 2	914	175	257	311,5	305,5	373	950	1010	225	105	
BS3V 3MXV-B 25-204-ITT	0,75 x3	1 x3	1,9 x3													107
BS3V 3MXV-B 25-205-ITT	0,75 x3	1 x3	1,9 x3													109
BS3V 3MXV-B 25-206/A-ITT	1,1 x3	1,5 x3	2,7 x3													111
BS3V 3MXV-B 25-207/A-ITT	1,1 x3	1,5 x3	2,7 x3													118
BS3V 3MXV-B 25-208/A-ITT	1,5 x3	2 x3	4,3 x3													
BS3V 3MXV-B 25-210/A-ITT	1,5 x3	2 x3	4,3 x3													
BS3V 3MXV-B 32-403-ITT	0,75 x3	1 x3	1,9 x3	G 2 1/2	G 2 1/2	914	175	275	344,5	287,5	373	950	1010	225	108	
BS3V 3MXV-B 32-404/A-ITT	1,1 x3	1,5 x3	2,7 x3													111
BS3V 3MXV-B 32-405/A-ITT	1,1 x3	1,5 x3	2,7 x3													115
BS3V 3MXV-B 32-406/A-ITT	1,5 x3	2 x3	4,3 x3													118
BS3V 3MXV-B 32-407/A-ITT	1,5 x3	2 x3	4,3 x3													121
BS3V 3MXV-B 32-408/B-ITT	2,2 x3	3 x3	5,3 x3													
BS3V 3MXV-B 32-410/B-ITT	2,2 x3	3 x3	5,3 x3													
BS3V 3MXV-B 40-803/A-ITT	1,1 x3	1,5 x3	2,7 x3	G 3	G 3	914	180	300	402,5	329,5	373	950	1010	225	116	
BS3V 3MXV-B 40-804/A-ITT	1,5 x3	2 x3	4,3 x3													119
BS3V 3MXV-B 40-805/B-ITT	2,2 x3	3 x3	5,3 x3													121
BS3V 3MXV-B 40-806/B-ITT	2,2 x3	3 x3	5,3 x3													143
BS3V 3MXV-B 40-807/B-ITT	3 x3	4 x3	6,6 x3													145
BS3V 3MXV-B 40-808/B-ITT	3 x3	4 x3	6,6 x3													
BS3V 3MXV-B 40-810/B-ITT	3,7 x3	5 x3	9,6 x3													

Verificar las dimensiones antes de realizar el pedido

Gráfica de cobertura





EG

Aplicaciones

- Para suministro de gas-oil, montados con las bombas de la serie CA (anillo líquido), con una o dos electrobombas.
- Para la distribución automática en instalaciones de calefacción.

Construcción

- Los equipos están compuestos de:
 - Equipos con una sola bomba EG.
 - Electrobomba serie CA en protección IP 55 (ver características en página catálogo).
 - Acumulador hidrocarburos de 5 litros.
 - Presostato tipo FSG 2-M4.
 - Manómetro.
 - Racor 5 vías.
 - Equipos con una sola bomba y bancada EGC.
 - Electrobomba serie CA en protección IP 55.
 - Acumulador hidrocarburos de 5 litros.
 - Presostato tipo FSG 2.
 - Presostato tipo FXG 2.
 - Filtro gas-oil.
 - Vacuómetro.
 - Caja con interruptor con fusibles.
 - Manómetro.
 - Bancada.



EGC

Con una bomba

Modelo	KW	HP	Conexión impulsión	Corriente	Presión en Kg.							
					1,5	2	2,5	3	3,5	4	4,2	
					Caudal litros/hora							
EG/CA 80E-IP55	0,45	0,6	3/4"	Trifásica	950	750	600	500	240			
EG/CAM 80E-IP55	0,45	0,6	3/4"	Monofásica								
EG/CA 90E-IP55	0,55	0,75	1"	Trifásica	1200	945	800	750	500	375	240	
EG/CAM 90E-IP55	0,55	0,75	1"	Monofásica								

Con una bomba y bancada

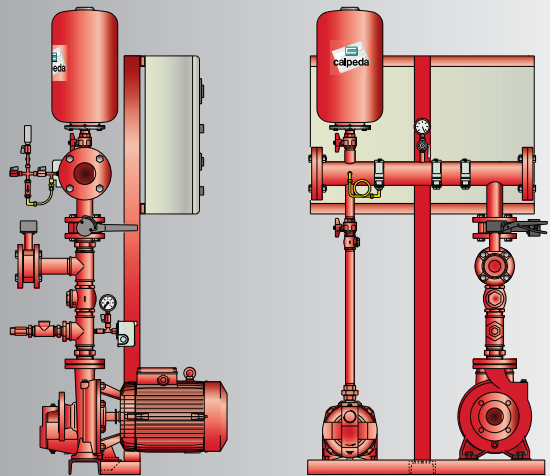
Modelo	KW	HP	Conexión impulsión	Corriente	Presión en Kg.							
					1,5	2	2,5	3	3,5	4	4,2	
					Caudal litros/hora							
EGC/CA 80E-IP55	0,45	0,6	3/4"	Trifásica	950	750	600	500	240			
EGC/CAM 80E-IP55	0,45	0,6	3/4"	Monofásica								
EGC/CA 90E-IP55	0,55	0,75	1"	Trifásica	1200	945	800	750	500	375	240	
EGC/CAM 90E-IP55	0,55	0,75	1"	Monofásica								

EQUIPOS CONTRA INCENDIOS



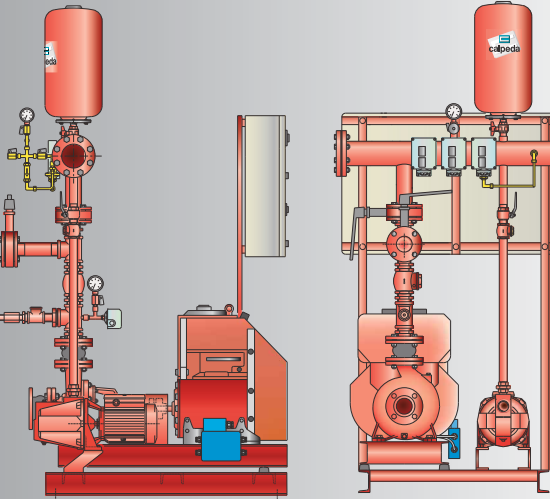
Equipos contra incendios 23500:2012





(norma UNE 23500:2012)

CUE-12 Electrobomba principal eléctrica y Jockey

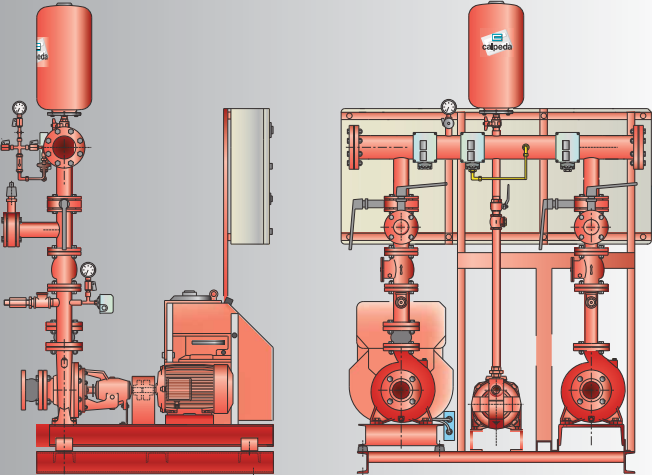


(norma UNE 23500:2012)

CUD-12 Electrobomba principal diesel y Jockey

CUDD-12 Electrobombas (2 und.) principal diesel y Jockey

CUDDD-12 Electrobombas (3 und.) principal diesel y Jockey



(norma UNE 23500:2012)

CUED-12 Electrobomba principal eléctrica + bomba principal diesel y jockey

CUEDD-12 Electrobomba principal eléctrica + bombas (2 und.) diesel y jockey

SISTEMAS DE ABASTECIMIENTO DE AGUA CONTRA INCENDIOS. EJECUCIÓN SEGÚN LA NORMA UNE 23500:2012

VERSIONES CONSTRUCTIVAS:

. **ANEXO "C"** Sistemas de abastecimiento de agua para uso contra incendios, formados por una bomba de presurización "jockey" y una bomba de servicio eléctrica, aptos para instalaciones de bocas de incendio equipadas (BIE) de 25mm, para un caudal máximo de 200l/min.

. **EQUIPOS CUE 12** Sistemas de abastecimiento de agua para uso contra incendios, formados por una bomba de presurización "jockey" y una bomba de servicio accionada con motor eléctrico.

. **EQUIPOS CUD 12** Sistemas de abastecimiento de agua para uso contra incendios, formados por una bomba de presurización "jockey" y una bomba de servicio accionada con motor diésel.

. **EQUIPOS CUED 12** Sistemas de abastecimiento de agua para uso contra incendios, formados por una bomba de presurización "jockey", una bomba de servicio accionada con motor eléctrico y una bomba de emergencia accionada con motor diésel.

. **EQUIPOS CUDD 12** Sistemas de abastecimiento de agua para uso contra incendios, formados por una bomba de presurización "jockey", una bomba de servicio accionada con motor diésel y una bomba de emergencia accionada con motor diésel.

. **EQUIPOS CUEDD 12** Sistemas de abastecimiento de agua para uso contra incendios, formados por una bomba de presurización "jockey", una bomba de servicio accionada con motor eléctrico y dos bombas de emergencia accionadas con motor diésel, donde cada una de las tres bombas suministran el 50% del caudal nominal proyectado para la instalación.

. **EQUIPOS CUDDD 12** Sistemas de abastecimiento de agua para uso contra incendios, formados por una bomba de presurización "jockey", una bomba de servicio accionada con motor diésel y dos bombas de emergencia accionadas con motor diésel, donde cada una de las tres bombas suministran el 50% del caudal nominal proyectado para la instalación.

SISTEMAS DE ABASTECIMIENTO DE AGUA CONTRA INCENDIOS. EJECUCIÓN SEGÚN ANEXO "C" DE LA NORMA UNE 23500:2012



APLICACIONES

Equipos de bombeo para suministro de agua contra incendios en instalaciones de oficinas, parkings, industrias y comercios, pequeños almacenes, etc... que dispongan de bocas de incendio equipadas como sistema de extinción, **cuyo caudal nominal proyectado no supere los 200l/min.**

FUNCIONAMIENTO

Los equipos disponen de una bomba de pequeño caudal, denominada jockey, que es la encargada de mantener la presión en la instalación y subsanar las pequeñas pérdidas por fugas o goteos que eventualmente pudieran producirse.

En caso de demanda del sistema de contra incendios por apertura de alguna boca de incendios, se produciría una mayor caída de presión en el sistema, derivando en la puesta en funcionamiento de la bomba principal, de mayor caudal. En esta tipología de equipos, una vez cerrado el consumo y retornada la presión a sus valores de tarado, la bomba principal se parará automáticamente.

PRINCIPALES ELEMENTOS CONSTRUCTIVOS

Bomba Jockey



La **bomba jockey** es la encargada de mantener la presión en la instalación y subsanar las pequeñas pérdidas por fugas o goteos que eventualmente se produjeran en la instalación. Las maniobras de arranque y paro de esta bomba se realizan a través de un presostato.

Electrobomba autoaspirante con rodete "JET" de la serie NG o electrobomba multicelular vertical de la serie MXV-B.

Bomba principal



Accionadas con motor eléctrico en versión monobloc horizontal de la serie NM ó NMD, o en versión multicelular vertical para presiones superiores.

La bomba principal ha de cumplir los siguientes requisitos:

- Ser capaz de suministrar un 140% más de caudal que el requerido por el diseño nominal de la instalación.
- A caudal 140% del nominal, la presión no será inferior al 70% de la presión nominal.
- El motor debe dimensionarse para cumplir, al menos, el punto del 140% de caudal nominal.

Cuadro eléctrico

En armario metálico, dispondrá de los requisitos exigidos por la norma UNE 23500:2012, exceptuando las exigencias de los puntos 6.4.6.1 y 6.4.6.2 de la misma



Colector, valvulería e instrumentación

El colector consiste en tubo de acero sin soldadura, pintado en rojo RAL3000. Conectados al mismo se encuentran las válvulas de cierre y las válvulas de retención de las bombas jockey y principal. El equipo también incluye las válvulas de conexión a los presostatos (un presostato para la jockey y otro para la bomba de servicio y uno de señalización de bomba en marcha con presión), manómetro, válvula de seguridad de escape conducido y acumulador hidroneumático de volumen y presión adecuados a los caudales y alturas requeridos.

EQUIPOS DE ABASTECIMIENTO DE AGUA CONTRA INCENDIOS EN EJECUCIÓN SEGÚN LA NORMA UNE 23500:2012



APLICACIONES

Equipos de bombeo para suministro de agua contra incendios en instalaciones de: Edificios públicos, grandes superficies comerciales, industrias, almacenes, etc...

FUNCIONAMIENTO

La bomba jockey es la encargada de mantener la presión en la instalación y subsanar las pequeñas pérdidas por fugas o goteos que eventualmente se produjeran en la instalación.

En caso de demanda por apertura de algún sistema de protección contra incendios, se produciría una mayor caída de presión en el sistema, derivando en la puesta en funcionamiento de la bomba principal. En caso de que el diseño de la instalación requiera de una bomba de emergencia, estará deberá estar accionada por motor diésel, al no estar permitido disponer de más de una bomba principal accionada por motor eléctrico. La bomba de emergencia actuará por caída de presión, teniendo su tarado de arranque a una presión inferior al de la bomba principal.

Existen algunos casos, en los que el caudal de diseño de la instalación, en los cuales resulta ventajoso desdoblarse el caudal nominal de suministro entre tres bombas principales, capaces de suministrar cada una de ellas el 50% de dicho caudal nominal. Así pues, estos equipos en lugar de estar formados por una bomba de servicio y una bomba de emergencia, cada una ellas calculadas para la totalidad del caudal nominal necesario para la instalación, estarán formadas por tres bombas en donde cada una de ellas aportará el 50% del caudal nominal de diseño. En estos casos, solamente una bomba podrá estar accionada por motor eléctrico.

EQUIPOS DE ABASTECIMIENTO DE AGUA CONTRA INCENDIOS EN EJECUCIÓN SEGÚN LA NORMA UNE 23500:2012

PRINCIPALES ELEMENTOS CONSTRUCTIVOS

Bomba Jockey



Electrobomba autoaspirante con rodete "JET" de la serie NG o electrobomba multicelular vertical de la serie MXV-B o MXV.

Bomba principal



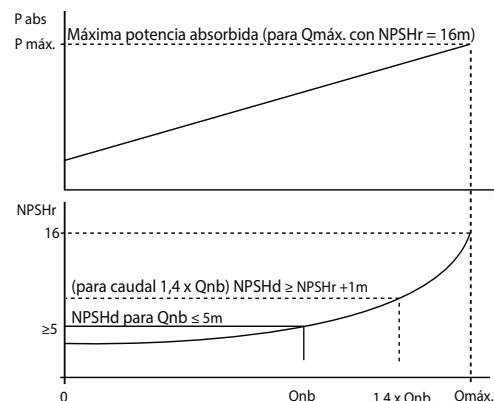
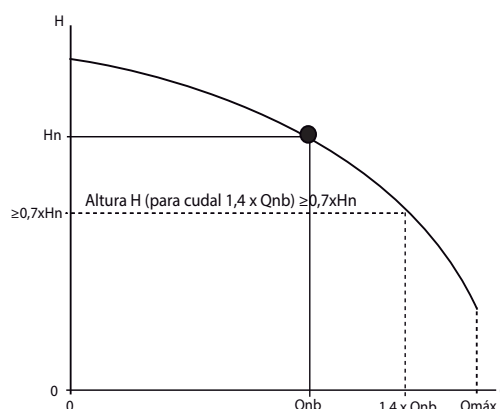
Bombas en ejecución normalizada según EN733, en versión eje libre. Acopladas a motor eléctrico o diésel mediante acoplamiento que permita su reparación y mantenimiento sin que sea preciso desmontarla ni desmontar el motor. Disponen de rodete fabricado en bronce fundido en una sola pieza. Sellado mediante empaquetadura, no siendo posible realizarlo con cierre mecánico.

La bomba principal ha de cumplir los siguientes requisitos:

Ser capaz de suministrar un 140% más de caudal que el requerido por el diseño nominal de la instalación.

A caudal 140% del nominal, la presión no será inferior al 70% de la presión nominal.

El motor debe dimensionarse para cumplir con la potencia requerida por la bomba en el punto de NPSH=16.



MOTORES

Los motores de accionamiento de la bomba principal del equipo podrán ser de tipo eléctrico o diésel. En un mismo equipo de bombeo no podrá instalarse más de un motor eléctrico. Los motores estarán diseñados para aportar la potencia requerida por la bomba en el punto donde el NPSH requerido por la bomba sea 16.

Los motores diésel con intercambiador refrigerado por agua, dispondrán de válvula de accionamiento eléctrico para evitar el vaciado del aljibe en el caso de que éste se encuentre en carga. Esta electroválvula estará comandada por el cuadro eléctrico, quien ordenará su apertura cuando el motor diésel se ponga en marcha. El circuito dispondrá de filtro y válvula reductora de presión con manómetro de glicerina.



En todos los equipos el circuito de refrigeración dispondrá de un baipás que permita las operaciones de mantenimiento de sus elementos posibilitando el constante funcionamiento del equipo. Dicho baipás incluirá el juego de válvulas de corte, filtro y válvula reductor con manómetro.

Cada unidad de bombeo diésel dispondrá doble juego de baterías de arranque.



CUADROS ELÉCTRICOS

Los cuadros eléctricos para comandar las bombas dispondrán de armario metálico independiente para cada una de las bombas de servicio. Todos ellos dispondrán de los elementos de señalización y sistemas de arranque indicados por la normativa.

El cuadro eléctrico de la bomba diésel dispondrá de un pulsador frangible de arranque de emergencia, con sistema de comprobación de funcionamiento. Los elementos de potencia para el arranque de la bomba diésel, estarán instalados en un cofre que permite el arranque de emergencia manual mediante pulsadores.



VÁLVULAS

Cada bomba del equipo de bombeo (incluida la jockey) dispondrá, por este orden, de válvula de retención y válvula de cierre en su circuito de impulsión.

En el caso de las bombas principales, las válvulas de corte cuyo cierre puede impedir el suministro a la instalación, dispondrán de un sistema de supervisión para verificar visualmente si se encuentran abiertas o cerradas. Estas válvulas estarán equipadas con un sistema de final de carrera eléctrico para posibilitar el envío de señales de su estado a la central de incendios.

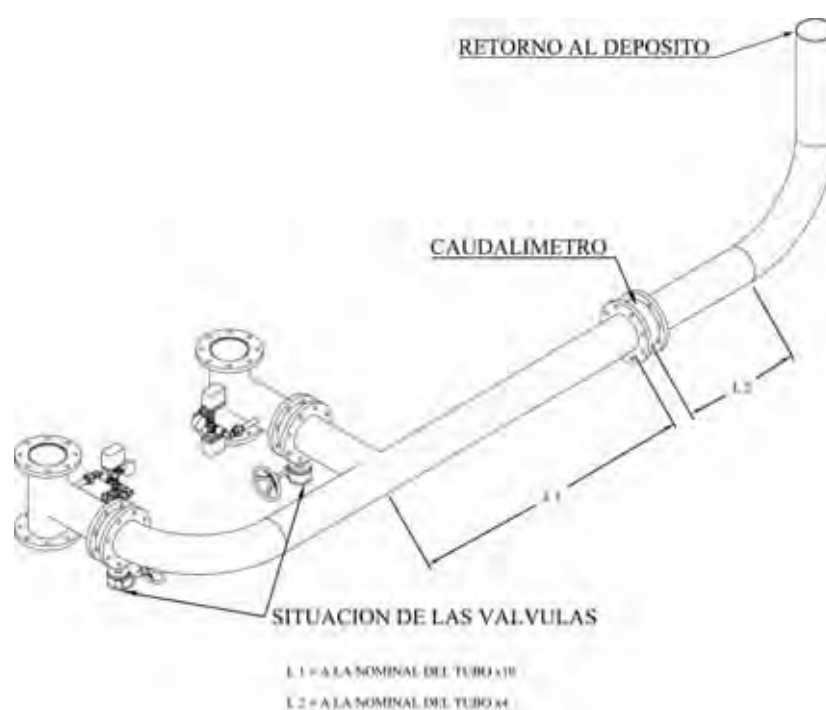


COLECTORES Y DERIVACIONES DE PRUEBAS

El colector de impulsión de los equipos estará diseñado para garantizar el paso de los caudales nominales y de sobrecarga exigidos a las bombas de servicio a la velocidad adecuada. Sobre el colector de impulsión estará instalado un manómetro de glicerina, el presostato de control de la bomba jockey y el acumulador hidroneumático de volumen y presión de timbre adecuados para facilitar el ajuste de los presostatos.

Los presostatos de las bombas de servicio estarán instalados en las derivaciones de prueba. Contarán además de manómetro de glicerina y su circuito de conexión dispondrá de una válvula de retención que lo mantenga permanentemente conectado con la instalación, independientemente de que se le haya cerrado su válvula de corte para mantenimiento.

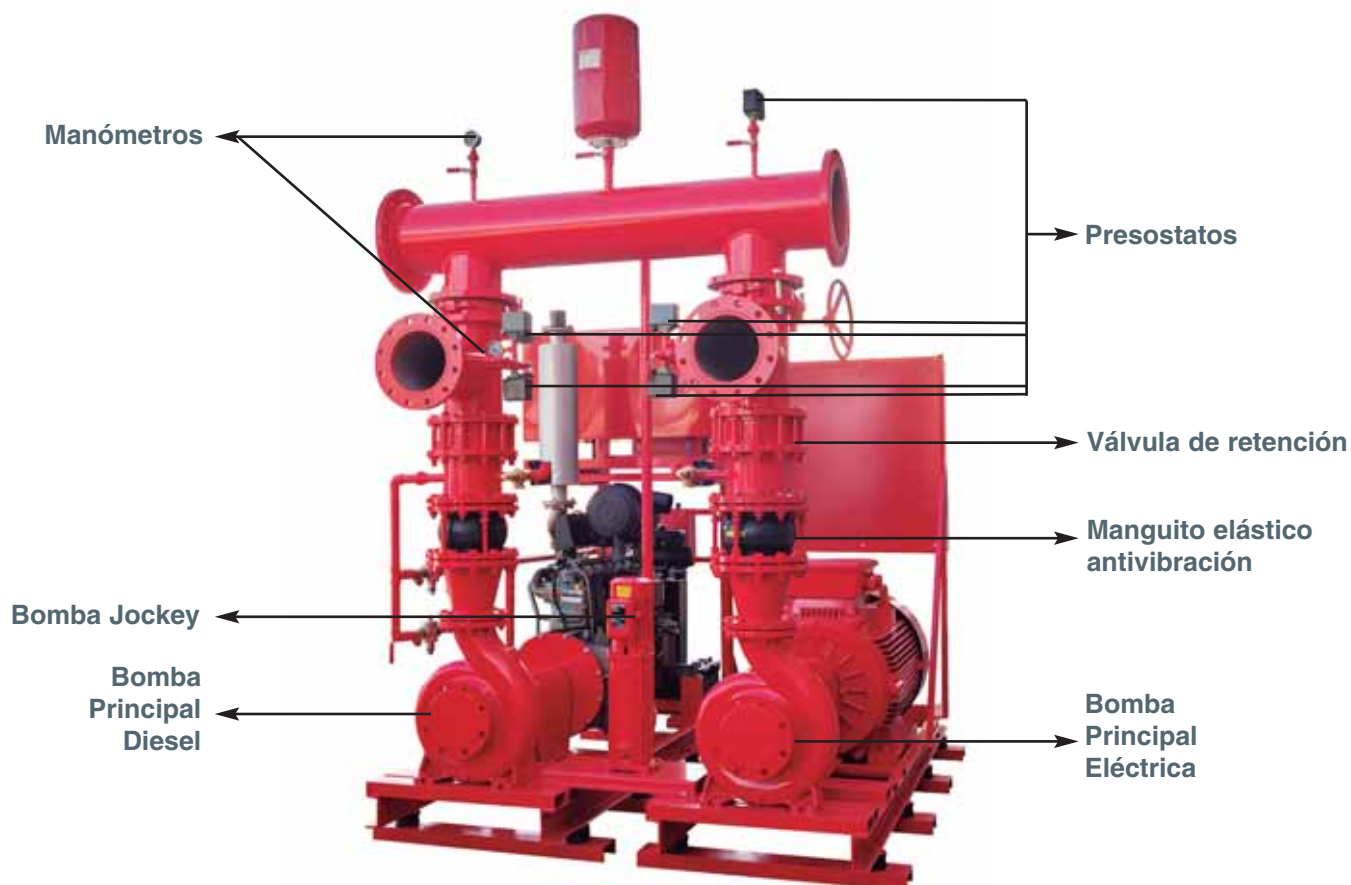
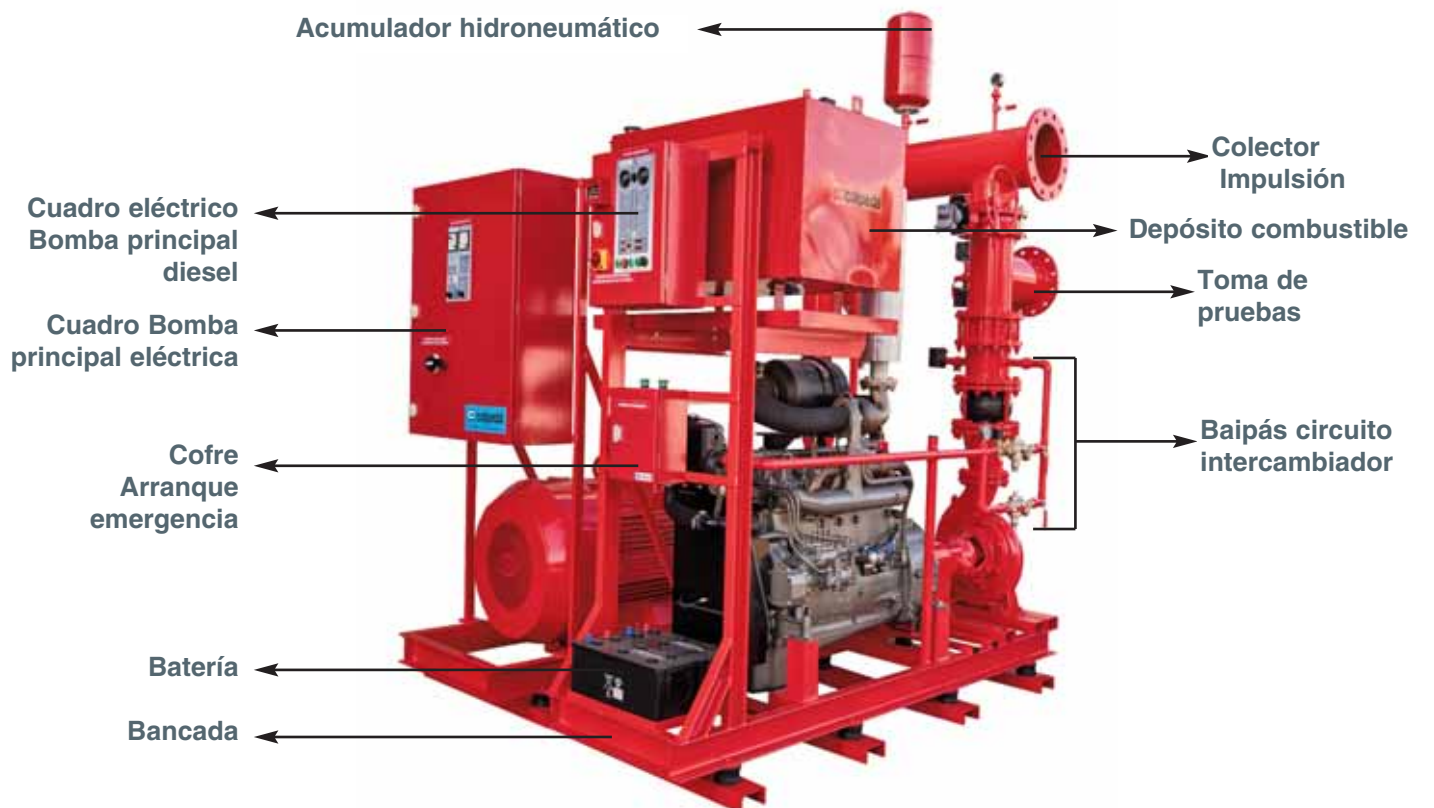
Las derivaciones de prueba son circuitos que permiten realizar las comprobaciones de cada bomba de servicio sin necesidad de dejar el equipo de bombeo fuera de servicio.



EQUIPOS CONTRA INCENDIOS



ESPECIFICACIONES EQUIPOS CONTRA INCENDIOS



ACCESORIOS OPCIONALES

Colectores de pruebas

Se utiliza para medir el caudal que aporta el equipo de abastecimiento contra incendios. Debe ser capaz de medir entre el 20% y el 160% del caudal nominal de diseño de la instalación. El diámetro de la tubería del colector de pruebas debe ser tal que permita el flujo medido a una velocidad inferior a 4m/s.

Existen dos modelos distintos:

Serie F300. Inserción en tubería horizontal

El caudalímetro es insertado en tubería de PVC por donde circula el fluido y mediante un flotador nos indica el caudal. El caudalímetro se inserta en la tubería a una distancia de:

10 veces el diámetro nominal (tramo anterior) y 5 veces el diámetro nominal (tramo posterior). El vaso del caudalímetro está construido en material acrílico y el flotador en acero inoxidable AISI 316. Presión máxima 10,3bar. Temperatura máx. fluido de 88°C a 0 bar. Temperatura ambiente -10°C a 43°C.

Tipo	Q m3/h min/máx	Conexión
TF30200	9/33	2"
TF30250	13/54	2"1/2
TF30300	18/67	3"
TF30400	33/120	4"
TF30600	54/234	6"
TF30800	120/432	8"

MEDIDORES DE CAUDAL DERIVADO CON DIAFRAGMA SERIE "PD"

El medidor serie PD basado en la medición por corrientes derivadas es un equipo esencialmente compacto y ligero. El caudal se visualiza en la escala serigrafiada sobre un cuerpo de metacrilato transparente.

Muy adecuado para la medición de grandes caudales en espacios reducidos.

De fácil mantenimiento y limpieza. No sujeto a corrosión.

Presión máx. de trabajo con estructura metálica: PN-16. Con estructura plástica PN-10

Instalación entre bridas norma UNI EN, ISO 1092-1

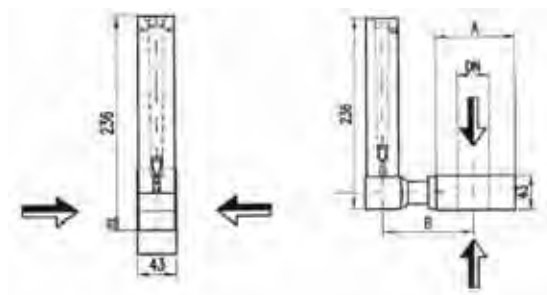
Ejecución conforme a normativa UN 12845 y 5167-1

Precisión: $\pm 5\%$



Características

Uso	Líquidos y gases
Precisión	$\pm 5\%$
Precisión máx. de funcionamiento	16 bar por estructura metálica 8 bar por estructura de plástico
Temperatura máx. de funcionamiento	70°C
Flotador	AISI 316
Sellos:	NBR
Tubo de medición	PMMA
Diafragma primario y secundario	AISI 316



Tipo	Máx. disponibilidad Agua Mc/h	UNI PN 10			ASA 150		
		DN	A	B	DN	A	B
PD-40	11 - 15 - 24 - 32	40	92	110	1" 1/2	.83	107
PD-50	25 - 35 - 54 - 70	50	107	120	2"	.83	123
PD-65	40 - 54 - 80 - 110	65	127	130	2" 1/2	.83	127
PD-80	70 - 95 - 130 - 180	80	142	138	3"	.83	134
PD-100	80 - 110 - 180 - 250	100	162	149	4"	.83	154
PD-125	160 - 220 - 300 - 400	125	192	164	5"	.83	165
PD-150	180 - 250 - 400 - 520	150	218	177	6"	.83	178
PD-200	320 - 420 - 700 - 900	200	273	205	8"	.83	207

DEPÓSITOS DE CEBADO

Para el caso en el que las bombas se encuentren en aspiración negativa, es decir, que el agua no llegue por gravedad hasta la boca de aspiración de la bomba, será necesario la instalación de un sistema automático de cebado del tramo de tubería de aspiración.

La finalidad del sistema automático de cebado es la de verificar que las bombas no en carga estarán correctamente cebadas en todo momento.

Conviene aclarar que el sistema de cebado no ayuda a la bomba a aspirar mejor como erróneamente puede llegar a intuirse, sino que su misión consiste únicamente en asegurar que la tubería de aspiración se encuentra correctamente cebada de una forma permanente.

Habría que tener en cuenta desde la fase de proyecto y comprobar siempre en el caso de aspiración negativa que se cumpla la siguiente relación en el punto correspondiente con el caudal de sobrecarga ($Q_s=1,4xQ_n$): $NPSH_{disp} > NPSH_{req}+1$, es decir que la capacidad de aspiración teórica de la bomba en el punto correspondiente al caudal de sobrecarga, debe ser superior en 1m a la necesidad de aspiración requerida por la bomba en dicho punto. En caso contrario habrá que modificar las condiciones de proyecto.

El sistema de cebado constará de un depósito situado en una cota superior a la de la bomba (ver esquema de instalación) con una tubería de conexión con pendiente desde la parte inferior de dicho depósito hasta la impulsión de la bomba y siempre antes de la válvula de retención de la misma. Sobre dicha conexión se debe instalar una válvula antirretorno que permita el paso del agua desde el depósito hacia el cuerpo de la bomba y a la vez nos impida que al ponerse en funcionamiento pudiera impulsar agua al depósito.

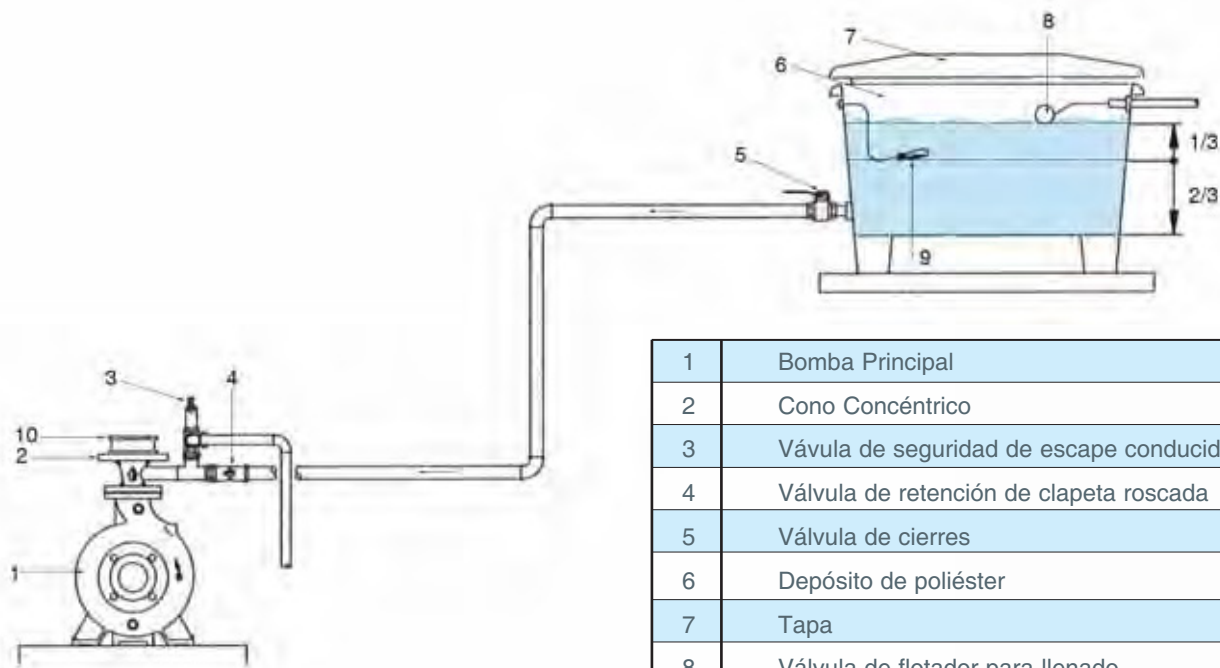
La reposición de agua al depósito se recomienda hacerla desde una red independiente, como pudiera ser la red general de fontanería.

Riesgo (1)	Capacidad mín. de deposito (Litros)	Diámetro mín. de tubo de cebado (mm)
RL	100	25
RO, REP y REA	500	50

(1) Según se define en la NORMA UNE-EN 12845

NOTA: Para otros riesgos será como mínimo 4 veces superior al del agua contenida en la tubería de aspiración

El suministro incluye el depósito fabricado en fibra, una válvula de retención, una válvula de flotador de llenado, una boya de nivel modelo MINIMATIC y los accesorios de unión y enlace.



1	Bomba Principal
2	Cono Concéntrico
3	Válvula de seguridad de escape conducido
4	Válvula de retención de clapeta roscada
5	Válvula de cierres
6	Depósito de poliéster
7	Tapa
8	Válvula de flotador para llenado
9	Interruptor de nivel (2 u. 40l y 60l)
10	Válvula de retención con bridas

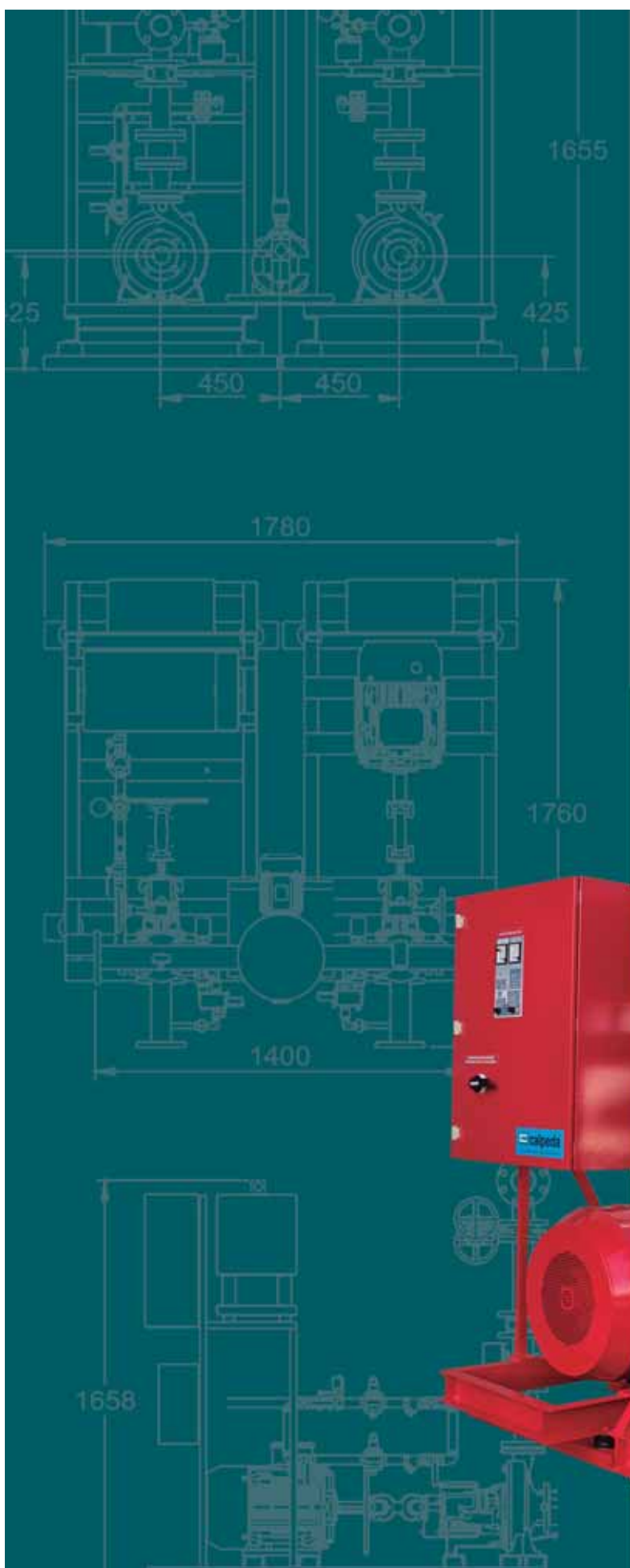


TABLA DE SELECCIÓN

CUE-12 576

CUD-12 577

CUED-12 578



CUE-12 (norma UNE 23500:2012)

“ELÉCTRICA + JOCKEY”

Colector impulsión			65	80				100				125		150	
TIPO	Potencia HP		Caudal nominal m ³ /h Caudal de sobrecarga m ³ /h												
	Pral. Elect.	Jk	12 16,8	18 25,2	24 33,6	30 42	36 50,4	42 58,8	48 67,2	60 84	72 101	84 118	96 135	108 152	120 168
			Altura nominal m.c.a.												
CUE-12 255	5,5	2	50												
CUE-12 40D5	5,5	2	60												
CUE-12 407CM	7,5	2	70												
CUE-12 40D10	10	2	80												
CUE-12 40D12	12,5	2	89												
CUE-12 324	4	2	41												
CUE-12 327	7,5	2	53,5												
CUE-12 407C	7,5	2		39,5											
CUE-12 407B	7,5	2		48	45,5										
CUE-12 4010AR	10	2		54											
CUE-12 4010A	10	2		56,5	54,5	50,5									
CUE-12 4012	12,5	2		60	58,5	53,5									
CUE-12 4015	15	2		69	67	63,5									
CUE-12 4020	20	2		89,5	88,5	85									
CUE-12 5012	12,5	2				47,5	45,5	44,5	42,5						
CUE-12 5015	15	2				54,5	53,5	52	50						
CUE-12 5020S	20	2				59,5	58,5	57,5	55,5						
CUE-12 5020B	20	2				68	66	64	61						
CUE-12 5025	25	2				80	78,5	77	74,5						
CUE-12 5030	30	2				88	86	84	81,5						
CUE-12 6520	20	2						44	43	41	39,5				
CUE-12 6525	25	2						50	49	47,5	46,5				
CUE-12 6530A	30	2						56,5	55,5	54,5	53,5				
CUE-12 6530C	30	2						64	63	60					
CUE-12 6540	40	2						79,5	78,5	77					
CUE-12 6550	50	2						90	89	87,5					
CUE-12 8030B	30	2									46	45,5	44,5	43,5	
CUE-12 8030E	30	2									50	48,5	46,5	44,5	
CUE-12 8040A	40	2									55,5	55	54	53	
CUE-12 8040B	40	2									64	62,5	61	59	
CUE-12 8050	50	2									73	72	70,5	69	
CUE-12 8060	60	2									83,5	82,5	81,5	80	
CUE-12 8075	75	2									94,5	93,5	92,5	91,5	
CUE-12 10040	40	2											45	44,5	
CUE-12 10050	50	2											54	50,5	
CUE-12 10060	60	2											61,5	61	

CUD-12 (norma UNE 23500:2012)

“DIESEL + JOCKEY”

Colector impulsión			65	80				100				125	150			
TIPO	Potencia HP		Caudal nominal m ³ /h													
	Pral. Diesel.	Jk	Caudal de sobrecarga m ³ /h													
			12 16,8	18 25,2	24 33,6	30 42	36 50,4	42 58,8	48 67,2	60 84	72 101	84 118	96 135	108 152	120 168	
Altura nominal m.c.a.																
CUD-12 324	10	2	41													
CUD-12 327	10	2	53,5													
CUD-12 3210	10	2	60													
CUD-12 3215	17,6	2	65													
CUD-12 3220(223)	19,7	2	70													
CUD-12 3220(238)	19,7	2	80													
CUD-12 3220(250)	19,7	2	90													
CUD-12 407C	10	2		39,5												
CUD-12 407B	10	2		48	45,5											
CUD-12 4010AR	10	2		54												
CUD-12 4010A	10	2		56,5	54,5	50,5										
CUD-12 4012	17,6	2		60	58,5	53,5										
CUD-12 4015	17,6	2		69	67	63,5										
CUD-12 4020	27	2		89,5	88,5	85										
CUD-12 5012	17,6	2				47,5	45,5	44,5	42,5							
CUD-12 5015	17,6	2				54,5	53,5	52	50							
CUD-12 5020S	27	2				59,5	58,5	57,5	55,5							
CUD-12 5020B	27	2				68	66	64	61							
CUD-12 5025	46	2				80	78,5	77	74,5							
CUD-12 5030	46	2				88	86	84	81,5							
CUD-12 6520	27	2						44	43	41	39,5					
CUD-12 6525	46	2						50	49	47,5	46,5					
CUD-12 6530A	46	2						56,5	55,5	54,5	53,5					
CUD-12 6530C	46	2						64	63	60						
CUD-12 6540	58	2						79,5	78,5	77						
CUD-12 6550	87	2						90	89	87,5						
CUD-12 8030B	46	2									46	45,5	44,5	43,5		
CUD-12 8030E	46	2									50	48,5	46,5	44,5		
CUD-12 8040A	58	2									55,5	55	54	53		
CUD-12 8040D	58	2									64	62,5	61	59		
CUD-12 8050	87	2									73	72	70,5	69		
CUD-12 8060	87	2									83,5	82,5	81,5	80		
CUD-12 8075	87	2									94,5	93,5	92,5	91,5		
CUD-12 10040	58	2											45	44,5		
CUD-12 10050	87	2											54	50,5		
CUD-12 10060	87	2											61,5	61		

CUED-12 (norma UNE 23500:2012)

“ELÉCTRICA + DIESEL + JOCKEY”

Colector impulsión				65	80				100				125	150			
TIPO	Potencia HP			Caudal nominal m ³ /h													
	Pral. Elect.	Pral. Diesel.	JK	Caudal de sobrecarga m ³ /h													
				12 16,8	18 25,2	24 33,6	30 42	36 50,4	42 58,8	48 67,2	60 84	72 101	84 118	96 135	108 152	120 168	
Altura nominal m.c.a.																	
CUED-12 324	4	10	2	41													
CUED-12 327	7,5	10	2	53,5													
CUED-12 3210	10	10	2	60													
CUED-12 3215	10	17,6	2	65													
CUED-12 3220(223)	20	19,7	2	70													
CUED-12 3220(238)	20	19,7	2	80													
CUED-12 3220(250)	20	19,7	2	90													
CUED-12 407C	7,5	10	2		39,5												
CUED-12 407B	7,5	10	2		48	45,5											
CUED-12 4010AR	10	10	2		54												
CUED-12 4010A	10	10	2		56,5	54,5	50,5										
CUED-12 4012	15	17,6	2		60	58,5	53,5										
CUED-12 4015	15	17,6	2		69	67	63,5										
CUED-12 4020	20	27	2		89,5	88,5	85										
CUED-12 5012	15	17,6	2				47,5	45,5	44,5	42,5							
CUED-12 5015	15	17,6	2				54,5	53,5	52	50							
CUED-12 5020S	20	27	2				59,5	58,5	57,5	55,5							
CUED-12 5020B	20	27	2				68	66	64	61							
CUED-12 5025	25	46	2				80	78,5	77	74,5							
CUED-12 5030	30	46	2				88	86	84	81,5							
CUED-12 6520	20	27	2							44	43	41	39,5				
CUED-12 6525	25	46	2							50	49	47,5	46,5				
CUED-12 6530A	30	46	2							56,5	55,5	54,5	53,5				
CUED-12 6530C	30	46	2							64	63	60					
CUED-12 6540	40	58	2							79,5	78,5	77					
CUED-12 6550	50	87	2							90	89	87,5					
CUED-12 8030B	30	46	2										46	45,5	44,5	43,5	
CUED-12 8030E	30	46	2										50	48,5	46,5	44,5	
CUED-12 8040A	40	58	2										55,5	55	54	53	
CUED-12 8040D	40	58	2										64	62,5	61	59	
CUED-12 8050	50	87	2										73	72	70,5	69	
CUED-12 8060	60	87	2										83,5	82,5	81,5	80	
CUED-12 8075	75	87	2										94,5	93,5	92,5	91,5	
CUED-12 10040	40	58	2												45	44,5	
CUED-12 10050	50	87	2												54	50,5	
CUED-12 10060	60	87	2												61,5	61	

AUTOASPIRANTES

Electrobombas
autoaspirantes de
flujo reversible



Aplicaciones

La mejor solución para la aspiración y el trasvase de líquidos gracias a su gran capacidad de autoaspiración y a la posibilidad de funcionar aunque la presencia del líquido sea discontinua.

Integramente realizada en acero inox AISI 316, resulta particularmente indicada para líquidos corrosivos, agua de mar y líquidos alimentarios como leche, vino, aceite, zumos.

Límites de empleo

Altura de aspiración 6m.

Temperatura líquido: max 90° C (130° C con junta en Viton)

Densidad max: 1,1g/cm³

Sin partículas duras en suspensión (ej. ARENA)

No usar con gasolinas, disolventes, en general con riesgo de explosión o incendio.

Motor

Motor asincrono monofasico para ALM o trifasico para ALT

Protección IP44

Conmutador rotativo profesional para invertir el sentido de giro

Servicio continuo.

Componentes	Materiales
Cuerpo de bomba, rodete y eje	AISI 316
Sello mecánico	Ceramica/grafito/NBR (bajo demanda ceramica/grafito/VITON,ceramica/grafito/EPDM,carburo de silicio/VITON o sello en AISI 316/grafito/TEFLON)

1~ 230	3~ 400	HP	R.P.M	orificios	H m	1 m	5m	10m	15m	20m	30m	Peso Kg	
ALM 20	ALT 20	0,5	2800	3/4" M	Lts/min	28	23	17	11	5		5,9	
ALM 20L	ALT 20L	0,2	1400	3/4" M		11	2						5,9
ALM 25	ALT 25	0,6	1400	1" M		43	28	8					9
ALM 30	ALT 30	2	2800	1" M		89	80	70	59	48	26		13,3
ALM 40	ALT 40	1,2	1400	1"1/2 M		137	112	76	24				13,9
ALM 50		2	1400	2" M		205	176	140	104	69			19,8
	ALT 50	2,5	1400	2" M		205	176	140	104	69			19,8

AUTOASPIRANTES

**Electrobombas
autoaspirantes de
flujo reversible**



Aplicaciones

La mejor solución para la aspiración y el trasvase de líquidos tales como agua dulce, agua de mar, gasoleos, aceites gracias a su gran capacidad de autoaspiración y a la posibilidad de funcionar aunque la presencia del líquido sea discontinua y la reversibilidad del líquido.

La particular construcción estanca del cuerpo bomba evita el contacto del líquido en la parte del motor e impide su paso.

Son destinadas a un empleo profesional o para aplicaciones especiales.

Su utilización para agricultura, náutica, industria.

Posibilidad de invertir el flujo.

La bomba viene prevista del juego de racores.

Límites de empleo

Altura de aspiración 6m.

Temperatura líquido: max 90° C (130° C con junta en Viton)

Densidad max: 1,1g/cm³

Sin partículas duras en suspensión (ej. ARENA)

No líquidos demasiado viscosos

No usar con gasolinas, disolventes, en general con riesgo de explosión o incendio.

Motor

Motor asincrono monofasico para ENM o trifasico para ENT

Protección IP44

Conmutador rotativo profesional para invertir el sentido de giro

Servicio continuo.

Componentes	Materiales
Cuerpo de bomba, rodete	Bronce
Eje	AISI 316
Sello mecánico	Con junta NBR y muelle en inox. (bajo demanda con junta en VITON)

1~ 230	3~ 400	HP	R.P.M	orificios	H m	1 m	5m	10m	15m	20m	30m	Peso Kg
ENM 20	ENT 20	0,5	2800	3/4"M	Lts/min	32	27	21	15	9		5,9
ENM 20L	ENT 20L	0,2	1400	3/4"M		14	4					5,9
ENM 25	ENT 25	0,6	1400	1"M		53	38	16				9
ENM 25S	ENT 25S	2	2800	1"M		97	92	85	78	70	50	13,2
ENM 30	ENT 30	1	1400	1"1/2M		89	71	43	9			11,9
ENM 35	ENT 35	1	1400	1"1/2M		89	71	43	9			12
ENM 40	ENT 40	1,2	1400	1"1/2M		149	119	78	32			13,8
ENM 50		2	1400	2"M		250	215	167	113	53		20,7
	ENT 50	2,5	1400	2"M		250	227	180	129	71		20,7

ACUMULADORES HIDRONEUMÁTICOS



GAMA DE PRODUCTOS



Los acumuladores hidroneumáticos están destinados a emplearse en instalaciones de abastecimiento de agua potable, así como en captaciones de agua en pozos, depósitos y manantiales, formando parte del grupo de presión, con la finalidad de garantizar un suministro de agua óptimo en viviendas, fincas, cultivos, et. Además de mantener una reserva de agua a presión, los acumuladores hidroneumáticos permiten una mayor vida del grupo de bombeo, ya que se reduce sensiblemente el número de maniobras de arranque-paro de la bomba, así como un importante ahorro de energía.

La estanqueidad y resistencia de los depósitos se comprueban a una presión 1,5 veces superior a la presión máxima de servicio del acumulador.

Alojan en su interior una vejiga de caucho sintético, fabricada conforme a las características en físico-químicas establecidas en la norma DIN 4807 y a los requisitos legales vigentes en materia de higiene sanitaria. Las membranas, que mantienen en permanente aislamiento al agua del aire/nitrógeno, están calculadas para poder llenarse prácticamente de agua y ajustar su forma a la geometría del acumulador.

Las conexiones de agua son roscada (DSIN-259) o embridadas (EN 1092-1) y están debidamente protegidas frente a la corrosión.

Los acumuladores de serie **AMR-PLUS** incorporan mejoras sustanciales con respecto a los AMR convencionales, todas ellas destinadas a prolongar su correcto funcionamiento y reducir al mínimo su mantenimiento (5 años de garantía).

- Membrana recambiable, apta para agua potable, especialmente diseñada en dimensiones y espesor para adaptarse sin estiramientos al volumen total del depósito (DIN 4807).
- Conexión roscada de latón: 1 1/2.
- Tapa de inspección superior con conexión roscada de 1", con un recubrimiento especial contra la corrosión.
- Temperatura: -10° C + 100° C.
- Presión máxima: 10 bar.
- Presión de precarga: 3 bar nitrógeno.
- Acabado exterior en pintura en polvo (color azul RAL 5012), especial para intemperie.
- Diseñado y fabricado según Directiva 97/23/C



ACUMULADORES HIDRONEUMÁTICOS



GAMA DE PRODUCTOS

Los acumuladores de serie AMR con capacidad igual o superior a los 100 litros, cuentan con un acoplamiento adicional superior, para la conexión de un presostato o manómetro.

- Membrana recambiable según DIN 4807, apta para agua potable.
- Conexión roscada de latón: 1 1/2.
- Temperatura: -10° C + 100° C.
- Presión máxima: 8 - 10 - 16 -10 bar.
- Presión de precarga: 1,5 bar.
- Modelos 100 AMR-P-A a 700 AMR-B 160 cuentan con un acoplamiento superior con conexión roscada (3/4" GM 1/2" GH).
- Modelos 1.000 AMR a 1.400 AMR disponen de conexión roscada de agua en acero inoxidable (AISI 316).
- Modelos de gran capacidad (2.000 AMR a 15.000 AMR) con conexión de agua embreada según norma EM 1902-1, boca de hombre DN 400 y recubrimiento interior mediante pintura epoxi.
- Pintura epoxi roja.
- Diseñado y fabricado según Directiva 97/23/CE.



Los acumuladores de la serie HMF se emplean como complementos de grupos de presión de hidrocarburos (bombas de gasóleo). La membrana de la que están dotados está específicamente desarrollada para esta aplicación.

- Membrana no recambiable según DIN4807, apta para contener hidrocarburos.
- Temperatura: -10° C + 100° C.
- Presión máxima: 3 - 8 - 10 bar.
- Presión de precarga: 1,5 bar.
- Pintura epoxi roja.
- Diseñado y fabricado según Directiva 97/23/CE.



Los acumuladores hidroneumáticos de la serie **AMR INOX** están fabricados en acero inoxidable (AISI304).

- Membrana recambiable según DIN4807, para agua potable.
- Conexión roscada de agua (AISI 304).
- Temperatura: -10° C + 100° C.
- Presión máxima: 8 - 10 bar.
- Presión de precarga: 1,5 bar.
- Diseñado y fabricado según Directiva 97/23/CE.



Los acumuladores hidroneumáticos de la serie **DX** inoxidable y **DG** galvanizados (sin membrana) se instalan en combinación de un equipo inyector. Modelos horizontales: consultar en fábrica.

- Los modelos de la serie **DX** están fabricados en acero inoxidable (AISI 304 o AISI 316) (Temperatura -10° C + 100° C). Están disponibles dos versiones de acabado (Industrial o granallado).
- Los modelos de la serie **DG** están fabricados en acero galvanizado en caliente (Temperatura -10° C + 60° C).
- Conjunto de manguitos rosca hembra.
- Presión máxima: 8 - 10 bar.
- Diseñado y fabricado según Directiva 97/23/CE.



ACUMULADORES HIDRONEUMÁTICOS



Acumulador con membrana recambiable



Características técnicas y dimensiones

Verticales roscados

Modelo	Capacidad en litros	Presión máx. Bar	Dimensiones D x H	Conexión Ø
5 AMR	5	10	200 x 245	3/4"
24 AMR	24	8	350 x 390	1"
50 AMR	50	10	360 x 620	
50 AMR	50	16	360 x 620	

Verticales patas

Modelo	Capacidad en litros	Presión máx. Bar	Dimensiones D x H	Conexión Ø
50 AMR-P	50	10	360 x 750	1"
80 AMR-P	80	10	450 x 750	
100 AMR-P	100	10	450 x 850	
150 AMR-B90	150	10	485 x 1060	1"1/4
200 AMR-B90	200	10	550 x 1135	
300 AMR-B160	300	10	650 x 1180	1"1/2
500 AMR-B160	500	10	750 x 1450	
700 AMR-B160	700	8	750 x 1750	1"1/2

Verticales patas

Modelo	Capacidad en litros	Presión máx. Bar	Dimensiones D x H	Conexión Ø
150 AMR - Plus	150	10	485 x 1155	1"1/2
220 AMR - Plus	200	10	485 x 1400	
350 AMR - Plus	300	10	485 x 1965	
500 AMR - Plus	500	10	600 x 2065	
700 AMR - Plus	700	10	700 x 2145	
900 AMR - Plus	900	10	800 x 2155	
1000 AMR	1000	10	850 x 2375	

Características técnicas y dimensiones

Horizontales con soporte

Modelo	Capacidad en litros	Presión máx. Bar	Dimensiones D x H x L	Conexión Ø
20 AMR-S	20	10	270 x 420 x 295	1"
50 AMR-S	50	10	360 x 620 x 390	
80 AMR-S	80	10	450 x 625 x 480	
100 AMR-S	100	10	450 x 750 x 480	

Horizontales

Modelo	Capacidad en litros	Presión máx. Bar	Dimensiones D x H x L	Conexión Ø
150 AMR-PLUS-H	150	10	485 x 655 x 1070	1"1/2
200 AMR-PLUS-H	200	10	485 x 655 x 1320	
350 AMR-PLUS-H	300	10	485 x 655 x 1810	
500 AMR-PLUS-H	500	10	600 x 780 x 1930	
700 AMR-PLUS-H	700	10	700 x 880 x 2100	
900 AMR-PLUS-H	900	10	800 x 1020 x 2070	
1000 AMR-PLUS-H	1000	10	850 x 1020 x 2375	

Hidrocarburos

Modelo	Capacidad en litros	Presión máx. Bar	Dimensiones D x H	Conexión Ø
5 HMF	5	10	200 x 250	3/4"
25 HMF	25	8	320 x 430	

En acero inoxidable pulido

Modelo	Capacidad en litros	Presión máx. Bar	Dimensiones D x H	Conexión Ø
20 AMR INOX	20	10	270 x 425	1"
24 AMR-E INOX	24	8	350 x 410	
50 AMR INOX	50	10	360 x 620	

ACUMULADORES HIDRONEUMÁTICOS



Acumulador galvanizado sin membrana



Características técnicas y dimensiones

Galvanizados sin membrana

Modelo	Capacidad en litros	Presión máx. Bar	Dimensiones D x H	Conexión Ø
100 DG	100	10	400 x 1090	1"1/2
200 DG	200	10	500 x 1385	
300 DG	300	10	550 x 1615	
500 DG	500	8 ó 10	650 x 1860	
750 DG	700	8 ó 10	750 x 2080	
1000 DG	1000	8 ó 10	800 x 2350	2"
1250 DG	1250	8 ó 10	900 x 2380	
1500 DG	1500	8 ó 10	950 x 2465	
2000 DG	2000	8 ó 10	1100 x 2490	
2500 DG	2500	8 ó 10	1100 x 3045	
3000 DG	3000	8 ó 10	1200 x 3200	2"1/2

ACUMULADORES HIDRONEUMÁTICOS



Con membrana fija



Aplicaciones

Acumulador hidroneumático para grupos de presión.

Temperatura máxima: 90°C.

Presión máxima: 10 bar.

Los depósitos PressureWave están compuestos por una camisa de polipropileno virgen con una membrana de butilo de alto grado, revestimiento exterior en poliuretano sobre base de epoxi. . Todas las partes internas, incluyendo la válvula de aire están redondeadas para evitar la perforación de la membrana en condiciones extremas. La conexión de agua tiene un sellado único dual aire/agua que proporciona al recipiente a presión un hermetismo total y hace innecesario cualquier tipo de mantenimiento.

- 1) Conexión de agua de acero inoxidable patentada.
- 2) Membrana de butilo de alto grado.
- 3) Acabado con pintura de poliuretano sobre base de epoxi.
- 4) Camisa de polipropileno virgen.
- 5) Tapón de la válvula de aire sellado mediante junta tórica antiescapes.

Los depósitos Challenger están compuestos de doble membrana de butilo y polipropileno para una excelente separación de aire y agua; revestimiento exterior en poliuretano sobre base de epoxi.

La conexión y el difusor interior, de acero inoxidable, conducen el agua hacia el depósito agitándola en la entrada para lograr la suspensión de los residuos y los sólidos y evitar de este modo la obstrucción de la entrada.

Es innecesario cualquier tipo de mantenimiento.

Modelo	Posición	Dimensiones			Conexión de Agua R	Capacidad (lt)	Vol. Embalaje m3	Peso Embalaje (Kg)
		A	B	C				
PEWB24	Vertical	36	28		1" línea	24	0,031	4,3
PWB8	Vertical	31,7	20,3		1" línea	8	0,014	2,4
PWB18	Vertical	36,8	27,9		1" línea	18	0,031	4,10
PWB20H	Horizontal	43,9	28,9	15,1	1" línea	20	0,042	5
PWB60H	Horizontal	52,8	41,4	21,3	1" línea	60	0,90	11,40
PWB60V	Vertical	62,6	38,8	10,4	1" codo	60	0,098	11,80
PWB80V	Vertical	79	38,8	10,4	1" codo	80	0,180	20
PWB100V	Vertical	80,4	43	13,1	1" codo	100	0,162	19,10
PWB150V	Vertical	107,4	43	14,6	1" codo	150	0,280	31,40

Modelo	Posición	Dimensiones				Conexión de Agua R	Capacidad (lt)	Vol. Embalaje m3	Peso Embalaje (Kg)
		A	B	C	D				
GC200	Vertical	103,3	53,3	6,6	43,1	1" 1/4 codo	200	0,32	38,10
GC240	Vertical	121,2	53,3	6,6	43,1	1" 1/4 codo	240	0,37	43,81
GC310	Vertical	150	53,3	6,6	43,1	1" 1/4 codo	310	0,46	52,89
GC450	Vertical	152,9	66	6,9	54	1" 1/4 codo	450	0,74	80,81

CUADROS

Cuadro para electrobomba sumergible con sonda pozo, o pozo y depósito



DNF-P



DNF-PD



Características generales

- **DNF-P** (Sondas pozos).
- **DNF-PD** (Sondas pozos y depósito).
- El armario de material plástico IP55 para arranque directo.
- Resto de gama en armario metálico.
- Arranque directo hasta 5,5CV. Arranque estrella triangulo a partir de 7,5CV. Los equipos de 7,5CV se pueden elegir en las dos versiones.
- Interruptor general, en todos los cuadros con armario metálico.
- Protección por disyuntores térmicos hasta 25A con fusible y rele térmico el resto.
- Selectores MAN-0-AUT y pilotos de marcha y disparo térmico.
- Rele de sondas
- Sondas (3 sondas para pozo; 6 sondas para pozo-depósito).
- Aparellaje SIEMENS.
- Hasta 5,5CV trif. Contactor de 9Amp. a partir de 5,5CV con tactor de 12Amp.
- Hasta 1,5CV monf. Contactor de 9Amp. a partir de 2CV con tactor de 12Amp.

Ejecuciones especiales bajo demanda

- Amperímetros, cuenta horas por bomba. Voltímetro general.
- CLT, salidas libres de tensión
- Arrancadores suaves.
- Armarios de poliéster.

Cuadro con sondas POZO

Modelo	Corriente	Consumo Amp
DNF - PM 3,5 - 5	Monofásico	3,5 - 5
DNF - PM 4,5 - 6,3		4,5 - 6,3
DNF - PM 7 - 10		7 - 10
DNF - PM 9 - 12		9 - 12
DNF - PM 11 - 16		11 - 16
DNF - P 1,8 - 2,5	Trifásico	1,8 - 2,5
DNF - P 2,8 - 4		2,8 - 4
DNF - P 3,5 - 5		3,5 - 5
DNF - P 4,5 - 6,3		4,5 - 6,3
DNF - P 5,5 - 8		5,5 - 8
DNF - P 9 - 12		9 - 12
DNF - P 11 - 16		11 - 16

Cuadro con sondas POZO/DEPÓSITO

Modelo	Corriente	Consumo Amp
DNF - PDM 3,5 - 5	Monofásico	3,5 - 5
DNF - PDM 4,5 - 6,3		4,5 - 6,3
DNF - PDM 7 - 10		7 - 10
DNF - PDM 9 - 12		9 - 12
DNF - PDM 11 - 16		11 - 16
DNF - PD 1,8 - 2,5	Trifásico	1,8 - 2,5
DNF - PD 2,8 - 4		2,8 - 4
DNF - PD 3,5 - 5		3,5 - 5
DNF - PD 4,5 - 6,3		4,5 - 6,3
DNF - PD 5,5 - 8		5,5 - 8
DNF - PD 9 - 12		9 - 12
DNF - PD 11 - 16		11 - 16

CUADROS

Cuadro eléctrico para equipos de presión o aguas Pluviales



1DNF



Características generales

- 1DNF 2DNF
- El armario para 1, 2 y 3 bombas en arranque directo es de material plástico IP55.
- Resto de gama en armario metálico.
- Arranque directo hasta 5,5CV. Arranque estrella triángulo a partir de 7,5CV. Los equipos de 7,5CV se pueden elegir en las dos versiones.
- Interruptor general, en todos los cuadros con armario metálico.
- Alternancia de bombas.
- Protección por disyuntores térmicos hasta 25A con fusible y rele térmico el resto.
- Selectores MAN-0-AUT y pilotos de marcha y disparo térmico.
- Aparellaje SIEMENS.
- Hasta 5,5CV trif. Contactor de 9Amp. a partir de 5,5CV con factor de 12Amp.
- Hasta 1,5CV monf. Contactor de 9Amp. a partir de 2CV con factor de 12Amp.

Ejecuciones especiales bajo demanda

- Amperímetros, cuenta horas por bomba. Voltímetro general.
- CLT, salidas libres de tensión
- Arrancadores suaves.
- Armarios de poliéster.

2DNF



Cuadro equipos de presión de UNA bomba

Modelo	Corriente	Consumo Amp
1DNFM 2,8 - 4	Monofásico	2,8 - 4
1DNFM 4,5 - 6,3		4,5 - 6,3
1DNFM 7 - 10		7 - 10
1DNFM 9 - 12		9 - 12
1DNFT 1,8 - 2,5	Trifásico	1,8 - 2,5
1DNFT 2,2 - 3,2		2,2 - 3,2
1DNFT 3,5 - 5		3,5 - 5
1DNFT 4,5 - 6,3		4,5 - 6,3
1DNFT 5,5 - 8		5,5 - 8
1DNFT 9 - 12		9 - 12
1DNFT 11 - 16		11 - 16

Cuadro equipos de presión de DOS bombas

Modelo	Corriente	Consumo Amp
2DNFM 2,8 - 4	Monofásico	2,8 - 4
2DNFM 4,5 - 6,3		4,5 - 6,3
2DNFM 7 - 10		7 - 10
2DNFM 9 - 12		9 - 12
2DNFT 1,8 - 2,5	Trifásico	1,8 - 2,5
2DNFT 2,2 - 3,2		2,2 - 3,2
2DNFT 3,5 - 5		3,5 - 5
2DNFT 4,5 - 6,3		4,5 - 6,3
2DNFT 5,5 - 8		5,5 - 8
2DNFT 9 - 12		9 - 12
2DNFT 11 - 16		11 - 16

CUADROS

Cuadro eléctrico para Aguas Residuales con alarma óptica y acústica



1SMNS



Características generales

- 1SMNS 2SMNS
- El armario para 1, 2 y 3 bombas en arranque directo es de material plástico IP55.
- Resto de gama en armario metálico.
- Arranque directo hasta 5,5CV. Arranque estrella triángulo a partir de 7,5CV. Los equipos de 7,5CV se pueden elegir en las dos versiones.
- Interruptor general, en todos los cuadros con armario metálico.
- Alternancia de bombas.
- Protección por disyuntores térmicos hasta 25A con fusible y rele térmico el resto.
- Selectores MAN-0-AUT y pilotos de marcha y disparo térmico.
- Alarma óptica y acústica de sobrenivel.
- Aparellaje SIEMENS.
- Hasta 5,5CV trif. Contactor de 9Amp. a partir de 5,5CV con factor de 12Amp.
- Hasta 1,5CV monf. Contactor de 9Amp. a partir de 2CV con factor de 12Amp.

Ejecuciones especiales bajo demanda

- Maniobra 24v.
- Amperímetros, cuenta horas por bomba. Voltímetro general.
- CLT, salidas libres de tensión
- Arranadores suaves.
- Armarios de poliéster.

2SMNS



Cuadro Aguas fecales de UNA bomba

Modelo	Corriente	Consumo Amp
1SMNSM 2,8 - 4	Monofásico	2,8 - 4
1SMNSM 4,5 - 6,3		4,5 - 6,3
1SMNSM 7 - 10		7 - 10
1SMNSM 9 - 12		9 - 12
1SMNST 1,8 - 2,5	Trifásico	1,8 - 2,5
1SMNST 2,8 - 4		2,8 - 4
1SMNST 3,5 - 5		3,5 - 5
1SMNST 4,5 - 6,3		4,5 - 6,3
1SMNST 5,5 - 8		5,5 - 8
1SMNST 7 - 10		7 - 10
1SMNST 9 - 12	9 - 12	

Cuadro Aguas fecales de DOS bombas

Modelo	Corriente	Consumo Amp
2SMNSM 2,8 - 4	Monofásico	2,8 - 4
2SMNSM 4,5 - 6,3		4,5 - 6,3
2SMNSM 7 - 10		7 - 10
2SMNSM 9 - 12		9 - 12
2SMNST 1,8 - 2,5	Trifásico	1,8 - 2,5
2SMNST 2,8 - 4		2,8 - 4
2SMNST 3,5 - 5		3,5 - 5
2SMNST 4,5 - 6,3		4,5 - 6,3
2SMNST 5,5 - 8		5,5 - 8
2SMNST 7 - 10		7 - 10
2SMNST 9 - 12	9 - 12	

ACCESORIOS



INSUFLAIR



AR 1000



Alimentadores automáticos de aire

Modelo
INSUFLAIR 600
SURPRES II
AR 1000



Interruptores de nivel

Modelo
MINIMATIC-C
AK-53120



Presostatos

Modelo
FSG 2
XMPA 6
XMPA 12
FSG 2J20FORM/M4
XMXA06L
PMAT 5M-10
PMAT 5M-T-16
PMAT 5,5M-T-16
PMAT 12M-T-16



Manómetros

Modelo
MN 0-6
MN 0-10
MNG 0-10
MNG 0-16



Racor

Modelo
Racor 5 vías 1" 83 mm.
Racor 5 vías 1" 92 mm.
Racor 5 vías 1" 120 mm.
Racor 5 vías 1" x 3/4" x 1"



Tapa para pozos de 4" en AISI 304

Modelo
Tapa 1" 1/4.
Tapa 1" 1/2.
Tapa 2".

INFORMACIÓN TÉCNICA



¿Cómo seleccionar una bomba centrífuga?

La selección de una bomba centrífuga se debe efectuar según características y condiciones de la instalación real.

Los datos requeridos para una correcta selección son los siguientes:

Caudal Q

Cantidad de fluido suministrado por la bomba en la unidad de tiempo, generalmente expresada en m³/h.

Altura manométrica total Hmt

Se considera como la suma de la altura geométrica entre los niveles de líquido y las pérdidas de carga por fricción del líquido en la tubería y accesorios de la instalación.

La expresión es la siguiente:

$$Hmt = Hg + \Delta pc \text{ mt columna de fluido}$$

Hg = Altura geométrica de aspiración + altura geométrica de impulsión.

Δpc = Suma de la pérdida de carga calculado a partir de los siguientes datos:

- Diámetro, longitud y el material de la tubería de aspiración y impulsión (ver tabla n° 1 la página 502).
- Número y tipo de los codos en las tuberías hidráulicas y accesorios: por ejemplo válvulas de pie, válvulas de compuerta, válvulas de retención y filtros etc. (Ver tabla n° 2. página 502).
- Tipo, temperatura, viscosidad y la densidad del fluido (si es diferente a la del agua)

Preste atención a la altura de aspiración manométrica **HGA + Δpc ASP**, que debe compararse con la capacidad de aspiración de la bomba.

Esta capacidad de succión o **NPSH** se define como carga de succión neta positivo, y su valor se obtiene a partir de una curva de acuerdo con el flujo.

Para ello, una vez que se ha seleccionado el caudal y la altura requerida, siempre que sea posible en el medio de la curva, compruebe la fórmula simplificada a seguir:

$$10 \text{ mt} \pm Hga - \Delta pc \text{ asp.} > \text{NPSH necesario} + 0.5 \text{ mt}$$

Hga es la diferencia de altura entre la bomba, y la superficie del agua, y su valor es negativo si la bomba se instala por encima de la superficie del agua.

Δpc asp es la suma de las pérdidas de carga en tuberías y accesorios de aspiración (válvulas, codos, etc...).

Si el resultado final es negativo, es posible ajustar el caudal a través de una válvula de compuerta en el lado de la impulsión, con el fin de restablecer las condiciones correctas de funcionamiento de la bomba, sin cavitación.

Para temperaturas de fluido superiores a 20 °C, las bombas reducen la capacidad de succión.

Estos cambios se refieren principalmente a las bombas con capacidad de succión de 7 metros a temperaturas normales, se muestran en la tabla no. 3 página 503.

Datos característicos de las bombas

Una vez establecidos el caudal (Q) y la altura manométrica total de la instalación (Hmt), la potencia absorbida de la bomba N debe calcularse la fórmula a través de la raíz:

$$N = \frac{Q \times H \times \gamma}{367 \times \eta_p} \text{ in kW}$$

donde:

Q = Caudal en m³/h

H = Altura en mt

γ = densidad del fluido (agua = 1 kg/dm³)

η_p = eficiencia de la bomba (Ex. eficiencia de la bomba 68% = η_p = 0.68)

Las bombas están normalmente conectados a motores eléctricos, que operaba a 2900 rpm con motores de 2 polos a 50 Hz, o a 1450 rpm con motores de 4 polos a 50Hz.

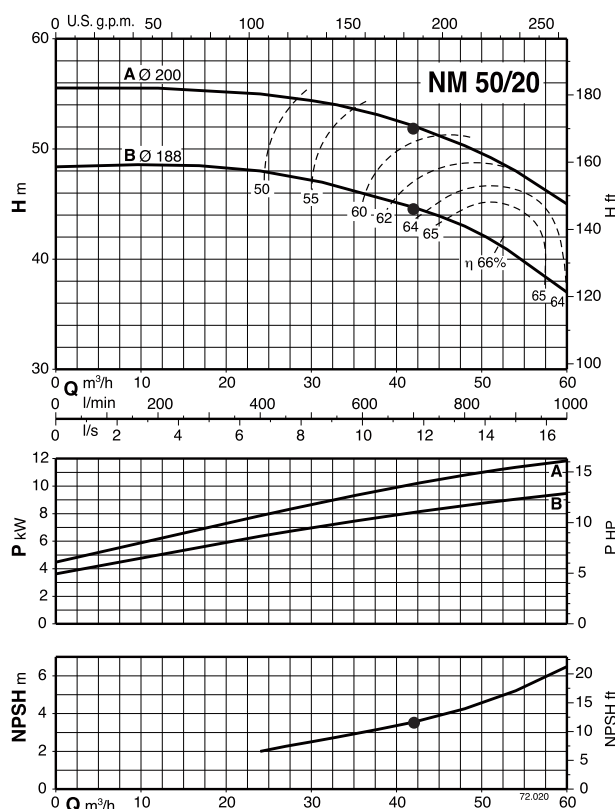
Sin embargo, pueden funcionar en cualquier otra velocidad dentro de los límites del diseño.

Por lo tanto, cuando se cambia el número de revoluciones, el rendimiento de la bomba cambiará de acuerdo con las reglas funcional después de:

- El caudal en proporción al número de revoluciones: $Q_2 = Q_1 \times \frac{n_2}{n_1}$

- La altura, en proporción al cuadrado del número de revoluciones: $H_2 = H_1 \times \left(\frac{n_2}{n_1}\right)^2$

- La potencia, en proporción al cubo del número de revoluciones : $N_2 = N_1 \times \left(\frac{n_2}{n_1}\right)^3$



¿Cómo seleccionar una bomba centrífuga?

Ejemplo de cálculo para la selección de una bomba centrífuga

Case A

Datos de instalación

- Q (Caudal)= 42 m³/h
- Hga (altura geométrica de aspiración) = 3,5 m
- Hgp (altura geométrica de impulsión) = 39 m
- 5 m DN 100 mm tubo de aspiración de diámetro completo con 1 codo y 1 válvula de pie
- 70 m DN 80 mm tubería de impulsión de diámetro con 1 válvula de retención, 1 válvula de compuerta y 3 codos.

$H_g = H_{gp} + H_{ga} = 39 + 3,5 = 42,5$ m altura geométrica de la instalación

Δp_c = pérdida de carga total

Lado de aspiración:

5 m Ø100 tubería	pc = 0,12 m
1 Codos	pc = 0,045 m
1 La válvula de pie	pc = 0,46 m

Lado de impulsión:

70 m Ø 80 tubo	pc = 5,25 m
1 Válvula de retención	pc = 0,5 m
1 válvula de compuerta	pc = 0,05 m
3 Codos	pc = 0,09 m

Total

$\Delta p_c = 6,5$ m.

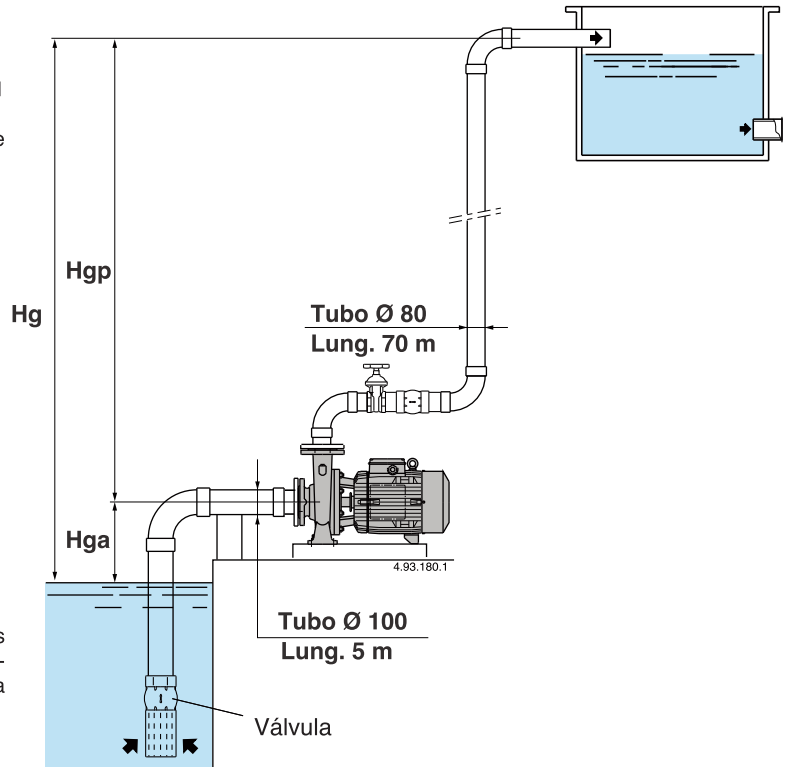
Teniendo en cuenta el cálculo que se ha hecho para las nuevas tuberías, un aumento del 15/20% se va a aplicar para el envejecimiento, etc. Por lo tanto la pérdida de carga total Δp_c asciende a unos 8 m.

Por lo tanto, la altura manométrica total a tener en cuenta es:

$H_{mt} = H_g + \Delta p_c = H_{gp} + H_{ga} + \Delta p_c = 39 + 3,5 + 8 = 50,5$ m total.

Podemos seleccionar la bomba NM 50/20AE (ver diagrama de la bomba)

A) Funcionamiento con altura de aspiración



Case B

Datos de instalación

- Q (Caudal)= 42 m³/h
- Hga (altura geométrica de aspiración) = 3,5 m
- Hgp (altura geométrica de impulsión) = 39 m
- 5 m DN 100 mm de diámetro con 1 válvula de 1 pie y válvula de compuerta de aspiración
- 70 m DN 80 mm de diámetro, con tubo de descarga 1 válvula de retención, 1 válvula de compuerta y 3 codos

$H_g = H_{gp} - H_{ga} = 39 - 3,5 = 35,5$ m Altura geométrica de la instalación

Δp_c = pérdida de carga total

Lado de aspiración:

5 m Ø 100 tubería	pc = 0,12 m
1 Válvula de retención	pc = 0,5 m
1 válvula de compuerta	pc = 0,05 m

Lado de entrega:

70 m Ø 80 tubo	pc = 5,25 m
1 Válvula de retención	pc = 0,5 m
1 válvula de compuerta	pc = 0,05 m
3 Codos	pc = 0,09 m

Total

$\Delta p_c = 6,5$ m.

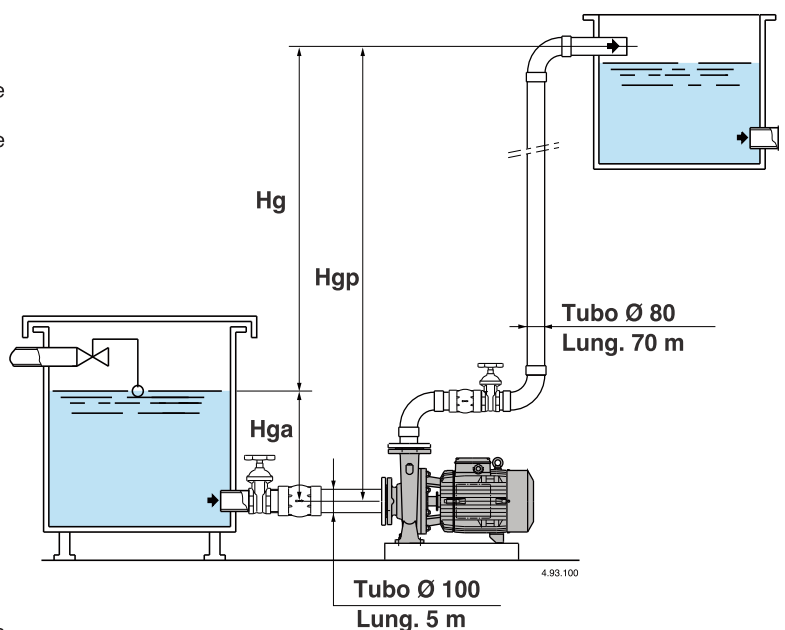
Teniendo en cuenta el cálculo que se ha hecho para las nuevas tuberías, un aumento del 15/20% se va a aplicar para el envejecimiento, etc. Por lo tanto la pérdida de carga total importe Δp_c a unos 8 m.

Por lo tanto, la altura manométrica total a tener en cuenta es:

$H_{mt} = H_g + \Delta p_c = H_{gp} - H_{ga} + \Delta p_c = 39 - 3,5 + 8 = 43,5$ metri totali.

Podemos seleccionar la bomba NM 50/20BE (véase el diagrama de la bomba)

B) Funcionamiento bajo carga



INFORMACIÓN TÉCNICA



¿Cómo seleccionar una bomba centrífuga?

ACCESORIOS PARA EL ABASTECIMIENTO DE AGUA

La válvula de pie con filtro - accesorio de sellado instalado en el extremo inferior de la tubería de aspiración. Evita que el vaciado de las tuberías y de la bomba en cada parada. Siempre debe estar sumergida en el líquido a una profundidad de instalación que permite un perfecto funcionamiento sin cavitación.

También Es una buena práctica para instalar un interruptor de flotador para detener automáticamente la bomba cuando el agua pasa por debajo de un nivel determinado.

Válvula de retención - Debe estar instalada en la impulsión de la bomba para evitar el reflujos en caso de una parada repentina de la bomba. Se recomienda el uso del tipo dotado de un muelle de retorno interno y o con obturador, ya que esto ayudará a disminuir los golpes de ariete.

Válvula de compuerta - La instalación de una válvula de compuerta es muy importante. Permite que la bomba sea desmontada sin vaciar la instalación para ajustar el flujo.

TUBERÍAS

La tubería se debe seleccionar en función de la velocidad del agua que se recomienda 1,5 metros por segundo en el lado de aspiración y 3 metros por segundo en el lado de impulsión. El cálculo de la tubería de succión debe ser revisado con cuidado a fin de evitar la pérdida de carga máxima y permitir que las bombas pierdan capacidad de succión. La tubería debe estar perfectamente sellado y sin contrapendientes hacia la bomba, para evitar el desarrollo o atrapamiento de burbujas o bolsas de aire.

Toda la tubería debe fijarse y descansar sobre soportes, y nunca sobre la bomba.

Problemas en la bomba

Fallos	Posibles causas
Bomba atascada	Esto puede ocurrir después de periodos de inactividad por oxidación interna. Para desbloquear las pequeñas electrobombas monobloc use un destornillador en la muesca de la parte trasera del eje. Para los tamaños más grandes, gire en el eje o el acoplamiento flexible
Las bombas que no se ceban	Bomba y / o tubos de aspiración con entrada de aire. Cebado incompleto o descebado. Posible aire que entra por las juntas, tapones o drenajes. La válvula de pie no sumergida completamente en el líquido u obstruido por escombros. Altura de aspiración muy alta en comparación con la capacidad de la bomba. Sentido de giro erróneo.
Caudal insuficiente	Tuberías y accesorios de un diámetro demasiado pequeño. Impulsor obstruido por objetos extraños. Impulsor corroídos o rotos Anillos de desgaste del impulsor y / o carcasa de la bomba desgastadas por abrasión. Presencia de gas en el agua, o demasiada viscosidad del fluido en caso de diferentes fluidos de agua.
Ruido y Vibraciones en la bomba	Parte giratoria desequilibrada o rodamientos de bolas desgastados. La bomba y la tubería no está correctamente fijados. Demasiado bajo caudal para la bomba seleccionada Funcionamiento con cavitación
Motor sobrecargado	Características de la bomba más altos que los de la planta Partes fijas y rotativas en contacto debido a una falta de lubricación Demasiada velocidad de rotación Alimentación de red incorrectas Fluido con mayor densidad que el proyecto

INFORMACIÓN TÉCNICA



Número de arranques / hora permitidos para motores CALPEDA

Potencia nominal del motor	kW	0,25	0,37	0,55	0,75	1,1	1,5	2,2	3	4	5,5	7,5	9,2	11	15	18,5	22	30	37	45
Máx. número de arranques / hora Z		59	51	44	38	35	30	25	23	20	18	16	15	14	12	11	10	9	9	8

El número de arranques / hora mencionada en la tabla es aproximado.

El valor máximo admisible de arranques / hora depende del modelo de bomba y se mencionan en el manual operativo original.

Tabla n° 1 Pérdidas de carga para tuberías de acero

Tubería		Q m³/h	1	3	6	9	12	18	24	30	36	42	48	60	90	120	180	240	300	360	420	500	600		
G	Ø mm	Q l/min	16	50	100	150	200	300	400	500	600	700	800	1000	1500	2000	3000	4000	5000	6000	7000	8333	10000		
G 1/2	DN 15	HL V m/100m m/s	29,9 1,6																						
G 3/4	DN 20		7,4 0,9	56,3 2,7																					
G 1	DN 25		2,5 0,6	19,0 1,7	68,6 3,4																				
G 1 1/4	DN 32		0,7 0,3	5,7 1,0	20,6 2,1	43,6 3,1	74,4 4,1																		
G 1 1/2	DN 40		0,3 0,2	1,9 0,7	6,9 1,3	14,7 2,0	25,1 2,7	53,1 4,0	90,5 5,3																
G 2	DN 50		0,6 0,4	2,3 0,8	5,0 1,3	8,5 1,7	17,9 2,5	30,5 3,4	46,2 4,2	64,7 5,1	86,1 5,9														
G 2 1/2	DN 65		0,2 0,3	0,7 0,5	1,4 0,8	2,4 1,0	5,0 1,5	8,5 2,0	12,9 2,5	18,0 3,0	24,0 3,5	30,7 4,0	46,4 5,0												
	DN 80					0,5 0,5	0,9 0,7	1,8 1,0	3,1 1,3	4,7 1,7	6,6 2,0	8,7 2,3	11,2 2,7	16,9 3,3	35,8 5,0	60,9 6,6									
	DN 100							0,6 0,6	1,0 0,8	1,6 1,1	2,2 1,3	2,9 1,5	3,8 1,7	5,7 2,1	12,1 3,2	20,6 4,2	43,6 6,4	74,2 8,5							
	DN 125										0,7 0,8	1,0 1,0	1,3 1,1	1,9 1,4	4,1 2,0	6,9 2,7	14,7 4,1	25,0 5,4	37,8 6,8	53,0 8,1	70,5 9,5				
	DN 150												0,5 0,8	0,8 0,9	1,7 1,4	2,9 1,9	6,0 2,8	10,3 3,8	15,6 4,7	21,8 5,7	29,0 6,6	40,1 7,9	56,2 9,4		
	DN 200														0,2 0,5	0,4 0,8	0,7 1,1	1,5 1,6	2,5 2,1	3,8 2,7	5,4 3,2	7,1 3,7	9,9 4,4	13,8 5,3	
	DN 250																0,2 0,7	0,5 1,0	0,9 1,4	1,3 1,7	1,8 2,0	2,4 2,4	3,3 2,8	4,7 3,4	
	DN 300																	0,2 0,7	0,4 0,9	0,5 1,2	0,7 1,4	1,0 1,7	1,4 2,0	1,9 2,4	

Tabelle n° 1.1 Pérdidas de carga para tuberías de polietileno PE 100 - PFA 16

Tubería		Q m³/h	1	3	6	9	12	18	24	30	36	42	48	60	90	120	180	240	300	360	420	500	600		
Ø est. mm	Ø int. mm	Q l/min	16	50	100	150	200	300	400	500	600	700	800	1000	1500	2000	3000	4000	5000	6000	7000	8333	10000		
32	26	HL V m/100m m/s	1,4 0,5	10,4 1,6	37,5 3,1	79,4 4,7																			
40	32,6		0,5 0,33	3,4 1,00	12,4 2,00	26,4 3,00	44,9 3,99																		
50	40,8		0,2 0,2	1,2 0,6	4,2 1,3	8,8 1,9	15,1 2,5	31,9 3,8	54,4 5,1																
63	51,4			0,4 0,4	1,4 0,8	2,9 1,2	4,9 1,6	10,4 2,4	17,7 3,2	26,7 4,0	37,4 4,8	49,8 5,6	63,7 6,4												
75	61,4			0,2 0,3	0,6 0,6	1,2 0,8	2,1 1,1	4,4 1,7	7,4 2,3	11,2 2,8	15,7 3,4	20,9 3,9	26,8 4,5	40,5 5,6											
90	73,6				0,2 0,4	0,5 0,6	0,9 0,8	1,8 1,2	3,1 1,6	4,6 2,0	6,5 2,4	8,7 2,7	11,1 3,1	16,8 3,9	35,5 5,9	60,5 7,8									
110	90				0,1 0,3	0,2 0,4	0,3 0,5	0,7 0,8	1,2 1,0	1,7 1,3	2,4 1,6	3,3 2,3	4,2 1,8	6,3 2,1	13,3 2,6	22,7 3,9	48,1 7,9								
125	102,2					0,1 0,3	0,2 0,4	0,4 0,6	0,6 0,8	0,9 1,0	1,3 1,2	1,7 1,4	2,2 1,6	3,4 2,0	7,2 4,1	12,2 3,0	25,9 6,1	44,1 8,1							
140	114,6					0,1 0,2	0,1 0,3	0,2 0,5	0,4 0,6	0,5 0,8	0,8 1,0	1,0 1,1	1,3 1,3	1,9 1,6	4,1 2,4	7,0 3,2	14,8 4,8	25,3 6,5	38,2 8,1	53,5 9,7					
160	130,8						0,1 0,2	0,1 0,4	0,2 0,5	0,3 0,7	0,4 0,7	0,5 0,9	0,7 1,0	1,0 1,2	2,2 1,9	3,7 2,5	7,8 3,7	13,3 5,0	20,1 6,2	28,1 7,4	37,4 8,7				
180	147,2							0,1 0,3	0,1 0,4	0,2 0,5	0,2 0,6	0,3 0,7	0,4 0,8	0,6 1,0	1,2 1,5	2,1 2,0	4,4 2,9	7,5 3,9	11,3 4,9	15,8 5,9	21,0 6,9	29,1 8,2	40,7 9,8		
200	163,6								0,1 0,32	0,1 0,40	0,2 0,48	0,3 0,55	0,4 0,63	0,5 0,79	0,7 1,19	1,2 1,59	2,6 2,38	4,5 3,17	6,7 3,96	9,5 4,76	12,6 5,55	17,4 6,61	24,4 7,93		
225	184									0,1 0,3	0,1 0,4	0,1 0,5	0,1 0,4	0,2 0,5	0,4 1,3	0,7 1,9	1,5 2,5	2,5 3,1	3,8 4,4	5,3 5,2	7,1 7,1	9,8 9,8	13,7 13,7		
250	204,6												0,1 0,4	0,1 0,4	0,1 0,5	0,2 0,8	0,4 1,0	0,9 1,5	1,5 2,0	2,3 3,0	3,2 3,5	4,2 4,2	5,8 5,1	8,2 5,1	
280	229,2														0,1 0,4	0,1 0,6	0,2 0,8	0,5 1,2	0,9 1,6	1,3 2,0	1,8 2,4	2,4 2,8	3,4 3,4	4,7 4,0	
315	257,8															0,1 0,5	0,1 0,6	0,3 1,0	0,5 1,3	0,7 1,6	1,0 1,9	1,4 2,2	1,9 2,7	2,7 3,2	
355	290,6																0,1 0,5	0,2 0,8	0,3 1,0	0,4 1,3	0,6 1,5	0,8 1,8	1,1 2,1	1,5 2,5	
400	327,4																	0,1 0,6	0,2 1,0	0,2 1,2	0,3 1,4	0,4 1,6	0,6 2,0	0,8 2,0	
450	368,2																	0,1 0,5	0,1 0,8	0,2 0,9	0,2 1,1	0,2 1,3	0,3 1,3	0,5 1,6	
500	409,2																		0,1 0,5	0,1 0,6	0,1 0,8	0,1 0,9	0,2 1,1	0,3 1,3	

Tabla n° 2

La pérdida de carga en cm para curvas, válvulas de compuerta, válvulas de pie y válvulas de retención

Velocidad del agua m/sec.	Curva y ángulo agudo					Curvas y esquinas redondeadas $\alpha = 90$					Cierre normal	Válvula de fondo	Válvula de retención
	$\alpha = 30$	$\alpha = 40$	$\alpha = 60$	$\alpha = 80$	$\alpha = 90$	$d/R = 0,4$	$d/R = 0,6$	$d/R = 0,8$	$d/R = 1$	$d/R = 1,5$			
	0,4	0,43	0,52	0,71	1,0	1,2	0,11	0,13	0,16	0,23			
0,5	0,67	0,81	1,1	1,6	1,9	0,18	0,21	0,26	0,37	0,67	0,37	33	32
0,6	0,97	1,2	1,6	2,3	2,8	0,25	0,29	0,36	0,52	0,97	0,52	34	32
0,7	1,35	1,65	2,2	3,2	3,9	0,34	0,40	0,48	0,70	1,35	0,70	35	32
0,8	1,7	2,1	2,8	4,0	4,8	0,45	0,53	0,64	0,93	1,7	0,95	36	33
0,9	2,2	2,7	3,6	5,2	6,2	0,57	0,67	0,82	1,18	2,2	1,20	37	34
1,0	2,7	3,3	4,5	6,4	7,6	0,7	0,82	1,0	1,45	2,7	1,45	38	35
1,5	6,0	7,3	10	14	17	1,6	1,9	2,3	3,3	6	3,3	47	40
2,0	11	14	18	26	31	2,8	3,3	4,0	5,8	11	5,8	61	48
2,5	17	21	28	40	48	4,4	5,2	6,3	9,1	17	9,1	78	58
3,0	25	30	41	60	70	6,3	7,4	9	13	25	13	100	71
3,5	33	40	55	78	93	8,5	10	12	18	33	18	123	85
4,0	43	52	70	100	120	11	13	16	23	42	23	150	100
4,5	55	67	90	130	160	14	21	26	37	55	37	190	120
5,0	67	82	110	160	190	18	29	36	52	67	52	220	140

Tabla n° 3

Variación de las características manométricas de aspiración, en función de la temperatura (de 0° a 100°C) con agua a nivel de mar.

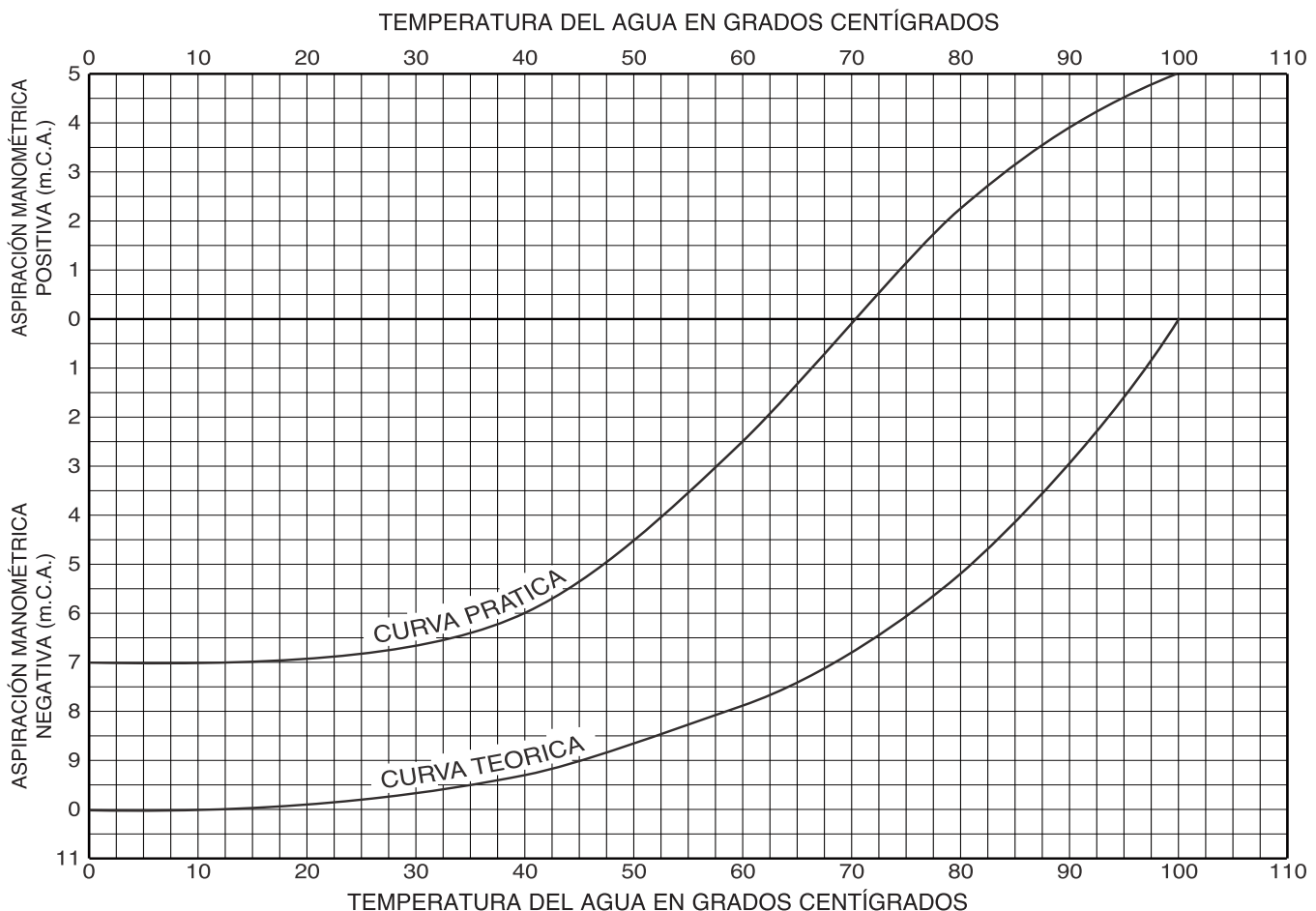


Diagramma referido a una bomba con altura manométrica en aspiración de 7 m C.A. a 20°C

EFICIENCIA ENERGÉTICA DE LOS MOTORES

REGLAMENTO (UE) 2019/1781 DE LA COMISION

El Parlamento Europeo con la Directiva 2019/1781/CE ha instituido un marco para la elaboración de especificaciones en materia de diseños ecológicos aplicables a los productos que consumen energía, especificando a lo largo del tiempo los niveles de rendimiento que las máquinas vendidas en el mercado europeo deberán alcanzar.

El presente Reglamento se aplica a los siguientes productos:

- a) los motores de inducción eléctricos sin escobillas, conmutadores, anillos colectores ni conexiones eléctricas al rotor, preparados para funcionar a 50 Hz, 60 Hz o 50/60 Hz de tensión sinusoidal, que:
 - i) tengan dos, cuatro, seis u ocho polos;
 - ii) tengan una tensión nominal (UN) superior a 50 V y hasta 1 000 V;
 - iii) tengan una potencia nominal de salida (PN) de entre 0,12 kW y 1000 kW;
 - iv) estén concebidos para un servicio en funcionamiento continuo; y
 - v) estén concebidos para funcionar con un arrancador directo;
- b) los variadores de velocidad trifásicos que:
 - i) estén concebidos para funcionar con un motor de los mencionados en la letra a) cuya potencia nominal se encuentre comprendida entre los 0,12 y los 1 000 kW;
 - ii) tengan una tensión nominal superior a 100 V y hasta 1 000 V CA;
 - iii) tengan una única tensión de salida CA.



El presente reglamento no se aplica a los motores:

- a) los motores totalmente integrados en un producto (por ejemplo, en un mecanismo de transmisión, una bomba, un ventilador o un compresor) y cuyo comportamiento energético no pueda someterse a ensayo independientemente del producto, incluso disponiendo de cojinetes de rodamientos o del lado de accionamiento provisionales; el motor debe tener componentes comunes (aparte de conectores como los pernos) con el sistema que acciona (por ejemplo, un eje o una carcasa) y no debe estar diseñado de tal manera que el motor pueda separarse en su totalidad de dicho sistema y funcionar de manera independiente; el proceso de separación deberá tener como consecuencia la interrupción del funcionamiento del motor;
- b) los motores dotados de un variador de velocidad integrado (motores compactos) cuyo comportamiento energético no pueda someterse a ensayo de forma independiente del variador de velocidad;
- c) los motores dotados de un freno integrado que sea parte esencial de la construcción interior del motor y no pueda retirarse ni ser propulsado por una fuente de energía distinta durante el ensayo de la eficiencia del motor;
- d) los motores diseñados expresamente y especificados para funcionar exclusivamente:
 - i) en altitudes superiores a los 4 000 metros por encima del nivel del mar,
 - ii) en lugares donde la temperatura del aire ambiente supere los 60 °C,
 - iii) a una temperatura máxima de funcionamiento superior a 400 °C,
 - iv) en lugares donde la temperatura del aire ambiente sea inferior a -30 °C, o
 - v) en condiciones en las que la temperatura del agua del refrigerante en la entrada de un producto sea inferior a 0 °C o superior a 32 °C;
- e) los motores diseñados expresamente para funcionar totalmente sumergidos en un líquido;
- f) los motores que cumplan los requisitos específicos de seguridad de las instalaciones nucleares, a tenor del artículo 3 de la Directiva 2009/71/Euratom del Consejo (8);
- g) los motores protegidos contra las explosiones diseñados expresamente y certificados para su uso en minería, tal como se definen en el anexo I, punto 1, de la Directiva 2014/34/UE del Parlamento Europeo y del Consejo (9);
- h) los motores que se encuentren en equipos inalámbricos o alimentados por batería;
- i) los motores que se encuentren en equipos portátiles cuyo peso se cargue a mano durante su funcionamiento;
- j) los motores que se encuentren en equipos móviles guiados a mano que se desplacen mientras están en funcionamiento;
- k) los motores con conmutadores mecánicos;
- l) los motores totalmente cerrados no ventilados (TENV);
- m) los motores introducidos en el mercado antes del 1 de julio de 2029 como sustitutos de motores idénticos integrados en productos introducidos en el mercado antes del 1 de julio de 2022, y comercializados específicamente como tales;
- n) los motores de varias velocidades, esto es, los motores con devanados múltiples o con un devanado conmutable, que proporcionan un número diferente de polos y velocidades;
- o) los motores diseñados específicamente para la tracción de vehículos eléctricos.

El presente reglamento no se aplica a los variadores de velocidad:

- a) los variadores de velocidad integrados en un producto y cuyo comportamiento energético no pueda someterse a ensayo independientemente del producto, es decir, que al intentar hacerlo así se interrumpiría el funcionamiento del variador de velocidad o del producto;
- b) los variadores de velocidad que cumplan los requisitos específicos de seguridad de las instalaciones nucleares, a tenor del artículo 3 de la Directiva 2009/71/Euratom del Consejo;
- c) los variadores regenerativos;
- d) los variadores con corriente de entrada sinusoidal.

EFICIENCIA ENERGÉTICA DE LOS MOTORES

REGLAMENTO (UE) 2019/1781 DE LA COMISION

Cada especificación de diseño ecológico se aplica de acuerdo con el siguiente calendario:

1. REQUISITOS DE EFICIENCIA ENERGÉTICA APLICABLES A LOS MOTORES

Los requisitos de eficiencia energética para los motores se aplicarán de conformidad con el siguiente calendario:

a) desde el 1 de julio de 2021:

- i) la eficiencia energética de los motores trifásicos con una potencia nominal igual o superior a 0,75 kW e igual o inferior a 1 000 kW, con 2, 4, 6 u 8 polos, que no sean motores de seguridad aumentada «Ex eb», corresponderá al menos al nivel de eficiencia IE3 que figura en el cuadro 2 de la Directiva 2019/1781/Euratom;
- ii) la eficiencia energética de los motores trifásicos con una potencia nominal igual o superior a 0,12 kW e inferior a 0,75 kW, con 2, 4, 6 u 8 polos, que no sean motores de seguridad aumentada «Ex eb», corresponderá al menos al nivel de eficiencia IE2 que figura en el cuadro 1 de la Directiva 2019/1781/Euratom;

b) desde el 1 de julio de 2023:

- i) la eficiencia energética de los motores de seguridad aumentada «Ex eb» con una potencia nominal igual o superior a 0,12 kW e igual o inferior a 1 000 kW, con 2, 4, 6 u 8 polos, y los motores monofásicos con una potencia nominal igual o superior a 0,12 kW, corresponderá al menos al nivel de eficiencia IE2 que figura en el cuadro 1 de la Directiva 2019/1781/Euratom;
- ii) la eficiencia energética de los motores trifásicos que no sean motores-freno, motores de seguridad aumentada «Ex eb» u otros motores protegidos contra la explosión, con una potencia nominal igual o superior a 75 kW e igual o inferior a 200 kW, con 2, 4 o 6 polos, corresponderá al menos al nivel de eficiencia IE4 que figura en el cuadro 3 de la Directiva 2019/1781/Euratom.

2. REQUISITOS DE EFICIENCIA APLICABLES A LOS VARIADORES DE VELOCIDAD

Los requisitos de eficiencia para los variadores de velocidad se aplicarán de conformidad con el calendario que se indica a continuación.

Desde el 1 de julio de 2021, las pérdidas de energía de los variadores de velocidad preparados para funcionar con motores con una potencia nominal de salida igual o superior a 0,12 kW e igual o inferior a 1 000 kW no superarán las pérdidas de energía máximas correspondientes al nivel de eficiencia IE2.

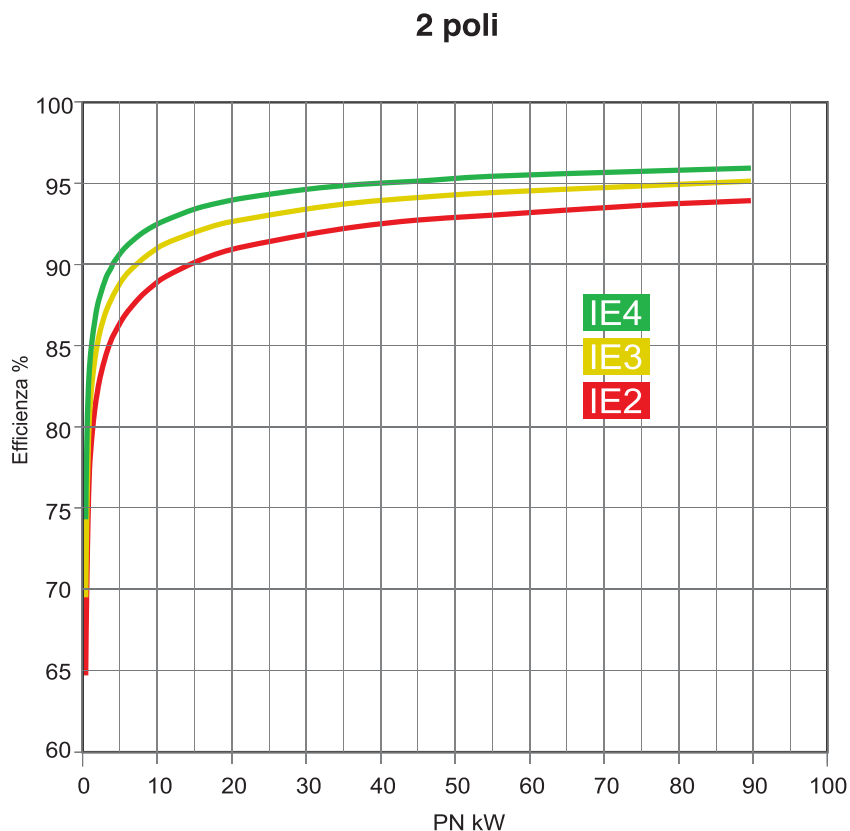
La eficiencia energética de los variadores de velocidad, expresada en clases de eficiencia energética internacionales (IE), se determina sobre la base de las pérdidas de energía, de la manera que se indica a continuación.

Las pérdidas de energía máximas de la clase IE2 son un 25 % inferiores al valor de referencia que figura en el cuadro 6 de la Directiva 2019/1781/Euratom.

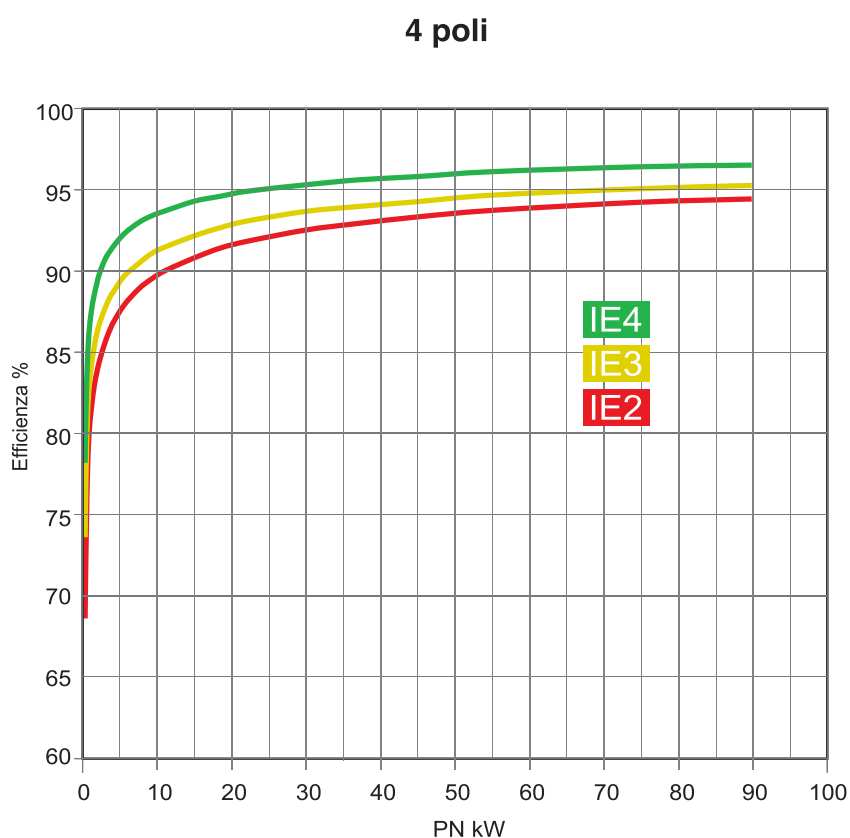
EFICIENCIA ENERGÉTICA DE LOS MOTORES

Tabla representativa de los niveles de rendimiento IE como prevé la norma IEC 60034-30-1

Potencia nominal kW	Rendimiento %		
	IE2	IE3	IE4
0,25	64,8	69,7	74,3
0,3	67,1	71,6	76,1
0,33	68,2	72,6	77,1
0,37	69,5	73,8	78,1
0,45	71,7	75,8	79,9
0,55	74,1	77,8	81,5
0,75	77,4	80,7	83,5
1,1	79,6	82,7	85,2
1,5	81,4	84,2	86,5
1,8	82,4	85	87,3
2,2	83,4	85,9	88
3	84,4	87,1	89,1
3,7	85,4	87,8	89,7
4	85,4	88,1	90
5,5	87	89,2	90,9
7,5	88,1	90,1	91,7
9,2	88,8	90,7	92,2
11	89,4	91,2	92,6
15	90,3	91,9	93,3
18,5	90,9	92,4	93,7
22	91,3	92,7	94
30	92	93,3	94,5
37	92,5	93,7	94,8
45	92,9	94	95
55	93,2	94,3	95,3
75	93,8	94,7	95,6
90	94,1	95	95,8



Potencia nominal kW	Rendimiento %		
	IE2	IE3	IE4
0,25	68,5	73,5	77,9
0,3	70,5	75,3	79,5
0,33	71,5	76,2	80,3
0,37	72,7	77,3	81,1
0,45	74,8	79	82,5
0,55	77,1	80,8	83,9
0,75	79,6	82,5	85,7
1,1	81,4	84,1	87,2
1,5	82,8	85,3	88,2
1,8	83,5	86	88,8
2,2	84,3	86,7	89,5
3	85,5	87,7	90,4
3,7	86,3	88,4	90,9
4	86,6	88,6	91,1
5,5	87,7	89,6	91,9
7,5	88,7	90,4	92,6
9,2	89,3	91	93
11	89,8	91,4	93,3
15	90,6	92,1	93,9
18,5	91,2	92,6	94,2
22	91,6	93	94,5
30	92,3	93,6	94,9
37	92,7	93,9	95,2
45	93,1	94,2	95,4
55	93,5	94,6	95,7
75	94	95	96
90	94,2	95,2	96,1



El valor de eficiencia (IE) de los motores Calpeda está disponible en www.calpeda.com

EFICIENCIA DE BOMBAS DE AGUA

Directiva de la normativa europea del Parlamento (CE) n ° 547/2012

Con la Directiva sobre diseño ecológico de productos que utilizan energía (Directiva **ErP - Energy-related Products**) de la Unión Europea quiere mejorar el diseño de los equipos que "consumen" energía significativa (por ejemplo, televisores, refrigeradores, lavadoras, calderas, bombas, motores, etc .) para mejorar el diseño ecológico que proporciona sostenibilidad del medio ambiente, reduciendo el impacto ambiental negativo como consecuencia de la producción, uso y eliminación de productos.

El objetivo de la Directiva es obligar a los fabricantes e importadores para producir y distribuir productos de alta eficiencia energética y la producción de carbono reducida.

Los criterios de diseño ecológico serán una parte integral de la declaración de conformidad (CE), que es un requisito / marca necesario para los productos que se venden en la UE.



El presente Reglamento se aplicará a:

El Reglamento 547/2012/EC define los requisitos de diseño ecológico para la comercialización de bombas de agua centrífugas en el mercado europeo , incluso si están integrados en otros productos (OEM) . El Reglamento prevé la introducción y el cálculo de un índice de eficiencia mínima (MEI) .

Las bombas que participan en el Reglamento son:

- Bombas de aspiración axial con soporte (ESOB) diseñados para presiones de hasta 16 bar, una potencia máxima de 150 kW eje , una altura máxima de 90 metros a una velocidad nominal de 1.450 rpm y una altura máxima de 140 metros a una velocidad nominal de 2900 rpm ;
- Bombas de aspiración axial monobloc (ESCC) diseñados para presiones de hasta 16 bar, una potencia máxima de 150 kW eje , una altura máxima de 90 metros a una velocidad nominal de 1.450 rpm y una altura máxima de 140 metros a una velocidad nominal de 2900 rpm ;
- Bombas de aspiración axial monobloc in-line (ESCCi) diseñados para presiones de hasta 16 bar, una potencia máxima de 150 kW eje , una altura máxima de 90 metros a una velocidad nominal de 1.450 rpm y una altura máxima de 140 m en el nominal velocidad de 2900 rpm ;
- Bombas de agua multietapa verticales (MS- V) diseñados para presiones de hasta 25 bar, con una velocidad nominal de 2900 rpm y un caudal máximo de 100 m³/h;
- Bombas de agua sumergible multietapa (MSS) con un diámetro exterior nominal de 4" o 6" diseñado para operar en un pozo de sondeo a la velocidad nominal de 2900 rpm , a temperaturas de funcionamiento dentro de un gama de 0 °C y 90 °C ;

El presente Reglamento no se aplicará a:

- Las bombas de agua especialmente diseñadas para el bombeo de agua limpia a temperaturas inferiores a - 10 °C o por encima de 120 °C.
- Bombas de agua diseñados sólo para aplicaciones de extinción de incendios.
- Las bombas de agua volumétricas.
- Las bombas de agua autoaspirantes.

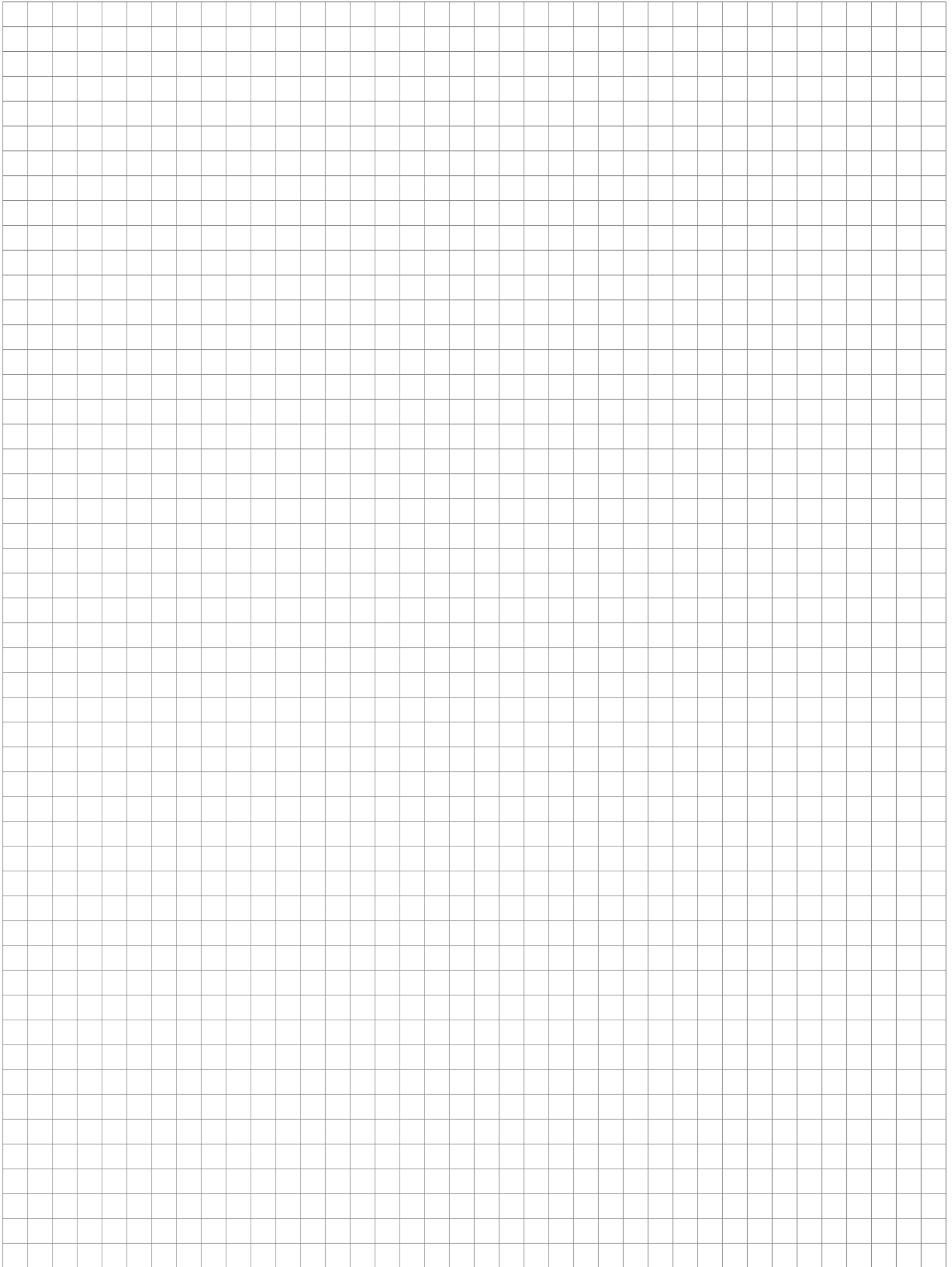
Este reglamento se aplicará de conformidad con el siguiente calendario:

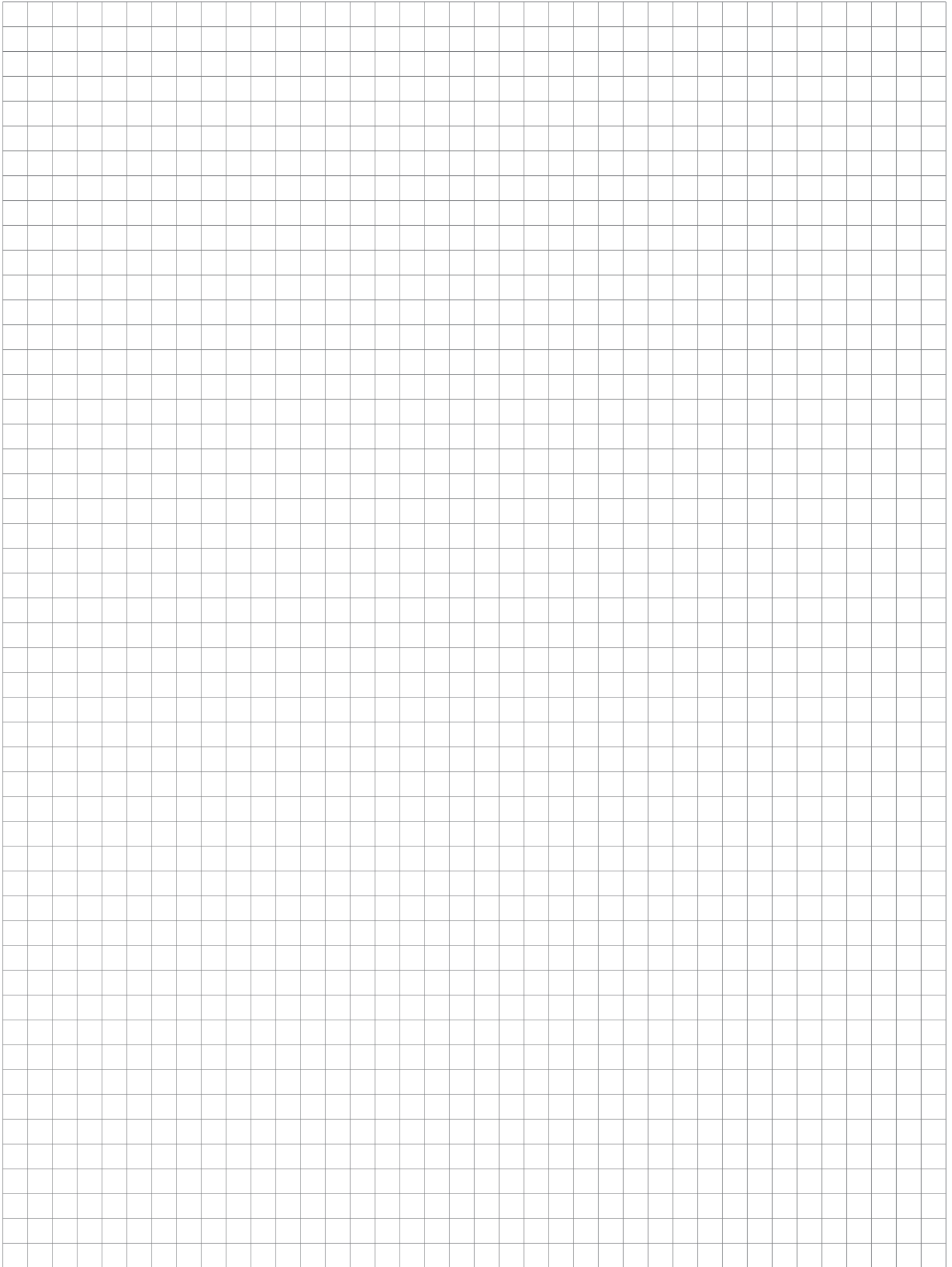
- Desde el 1 de enero de 2013, las bombas de agua deberán tener: en el punto de máximo rendimiento (BEP), a carga parcial (PL), en más de la carga (OL) un índice de eficiencia mínima MEI $\geq 0,10$.
- Desde el 1 de enero de 2015, las bombas de agua deberán tener: en el punto de máximo rendimiento (BEP), a carga parcial (PL), en más de la carga (OL) un índice de eficiencia mínima MEI $\geq 0,40$.

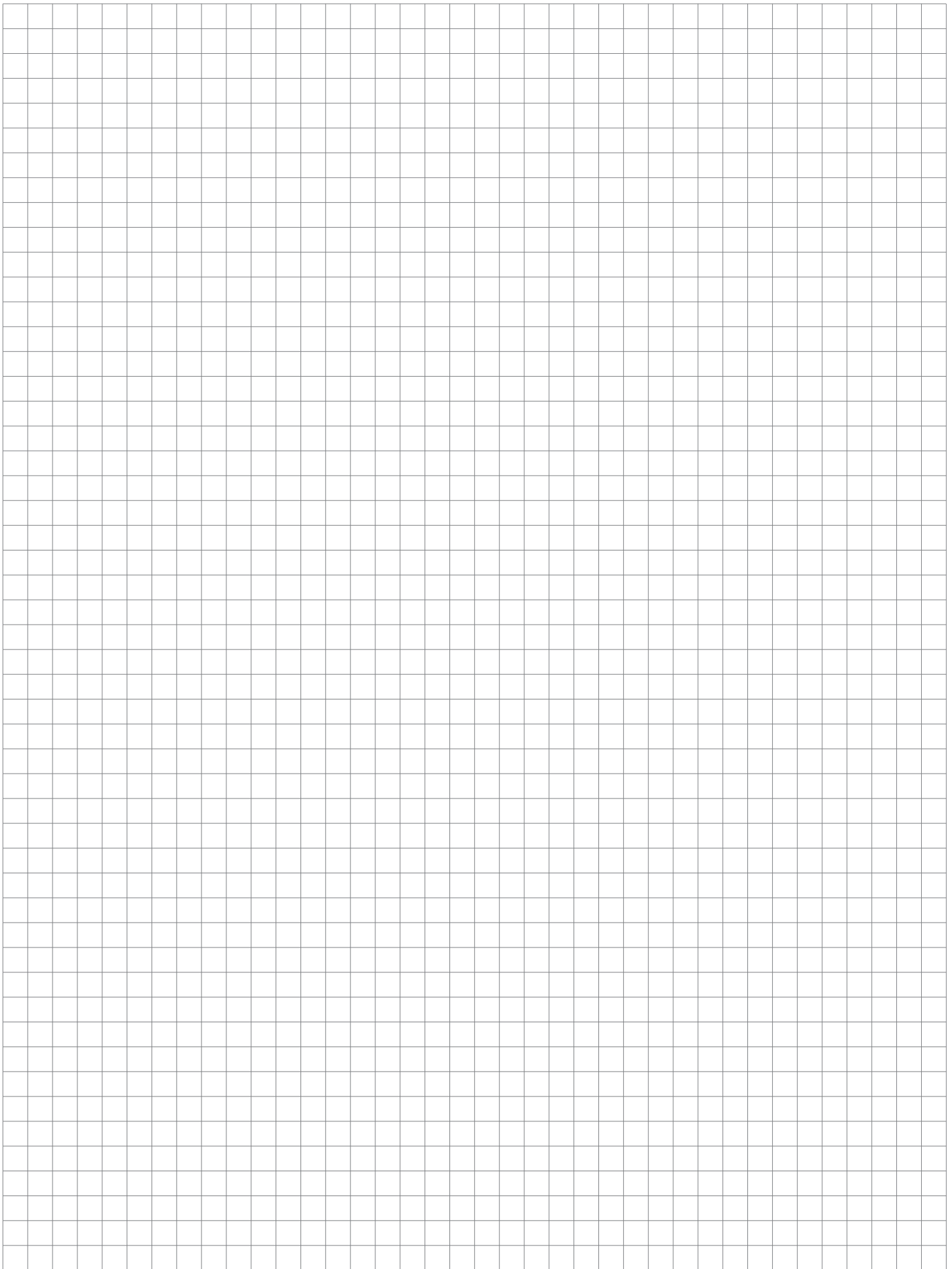
La información sobre la eficiencia de referencia está disponible en el sitio web www.europump.org/efficiencycharts

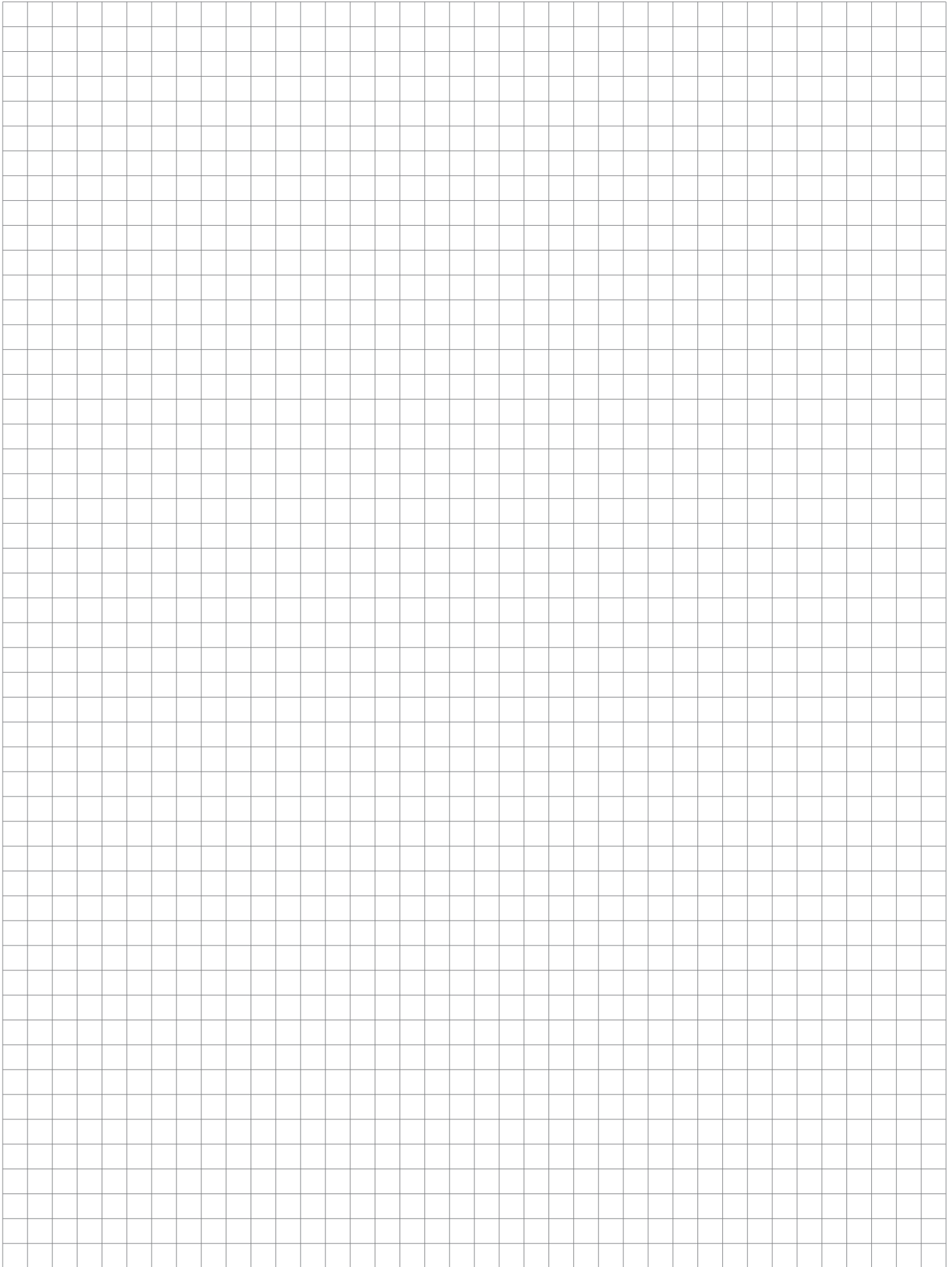
REGLAMENTO (EU) No 547/2012

- El valor de referencia para las bombas hidráulicas más eficientes es MEI $\geq 0,70$;
- La eficiencia de una bomba con un impulsor ajustado suele ser inferior a la de una bomba con el impulsor de diámetro completo. El ajuste del impulsor adapta la bomba a un punto de trabajo fijado, que da lugar a un menor consumo energético. El índice de eficiencia mínima (MEI) se basa en el impulsor de diámetro completo;
- El funcionamiento de esta bomba hidráulica con puntos de trabajo variables puede resultar más eficiente y económico si se controla, por ejemplo, mediante el uso de un mando de regulación de velocidad que ajuste el trabajo de la bomba al sistema.

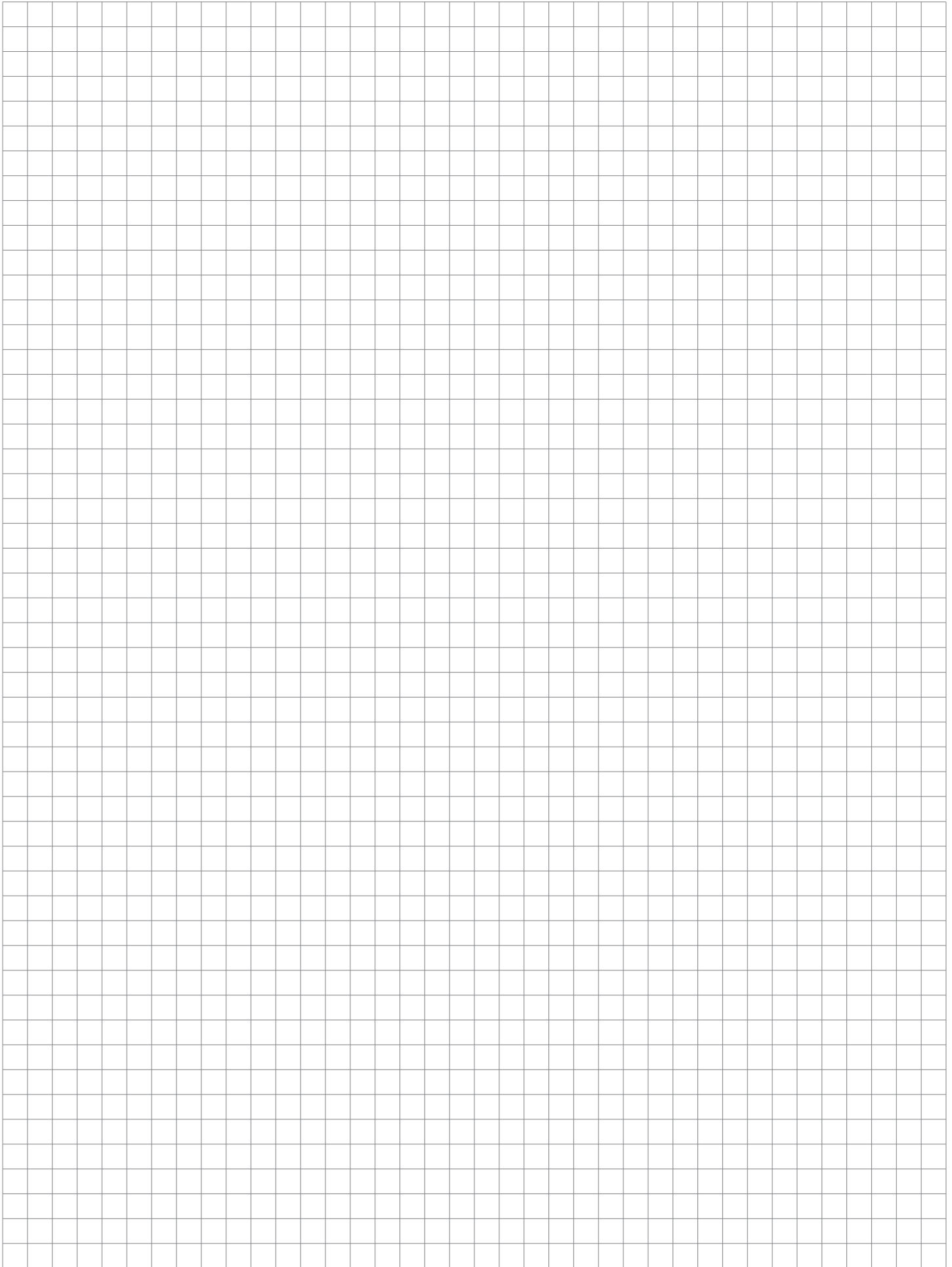


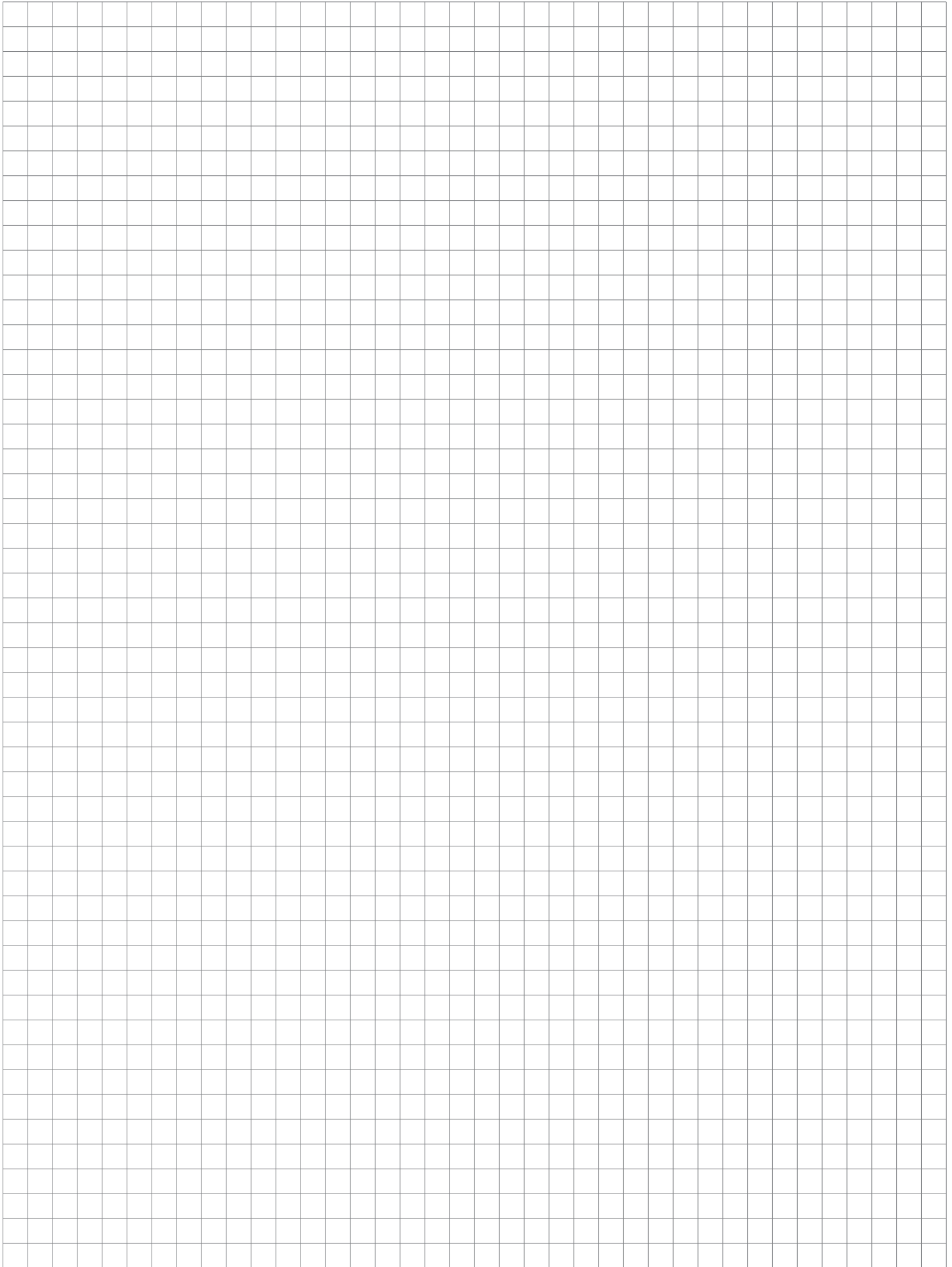


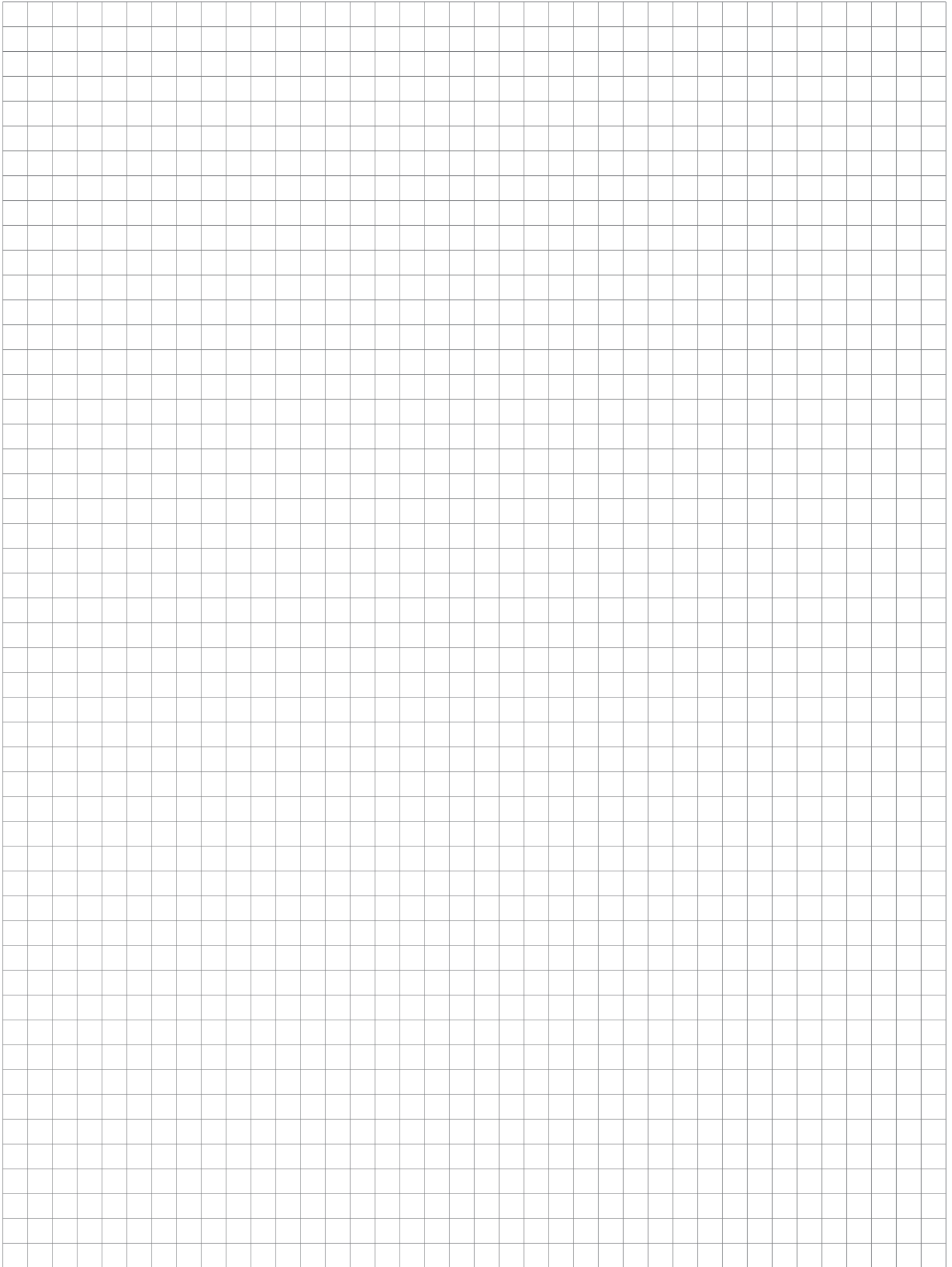


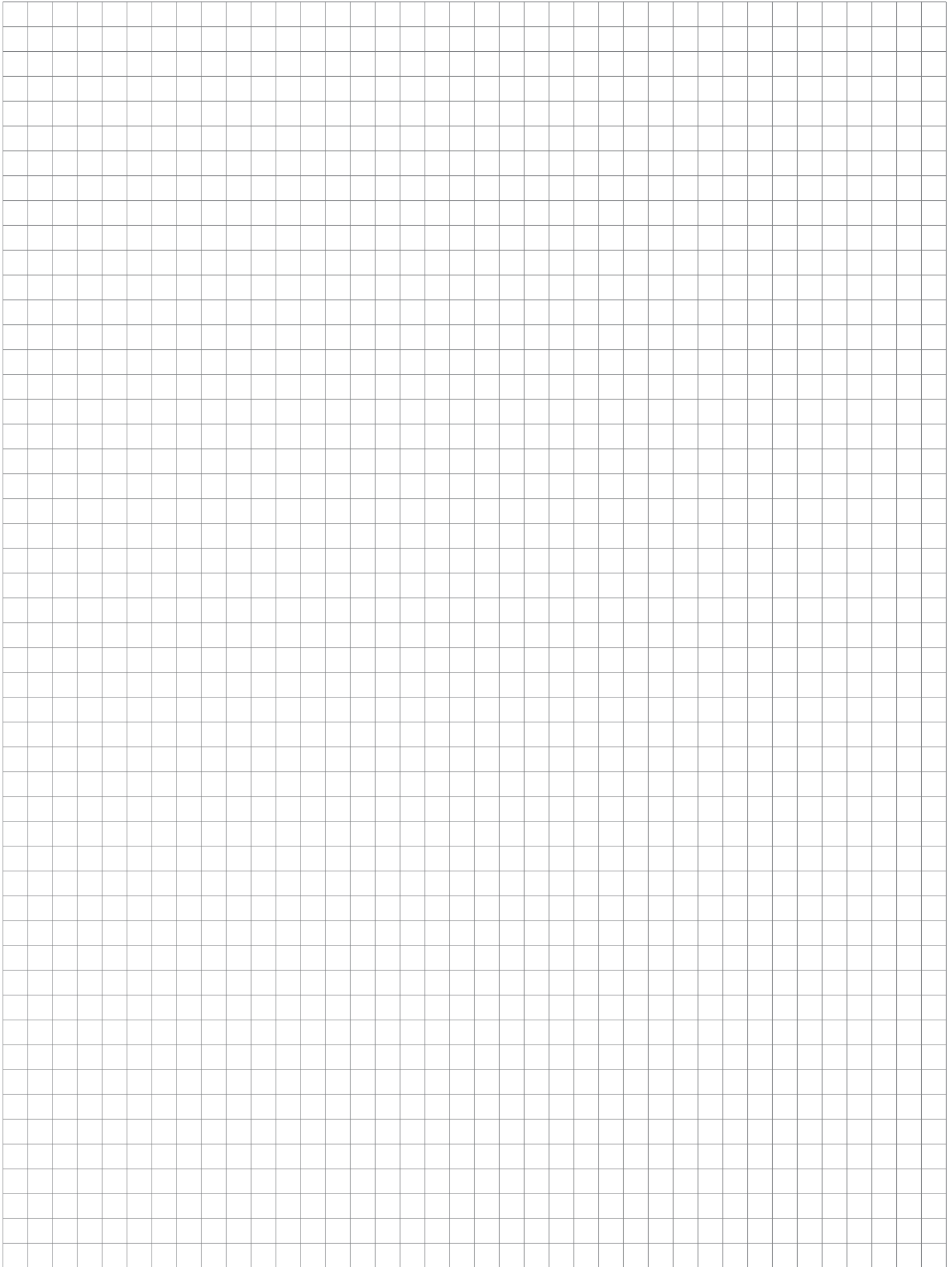














Catálogo **50Hz**

Enero 2023 C253-4/1

Con reserva de modificaciones